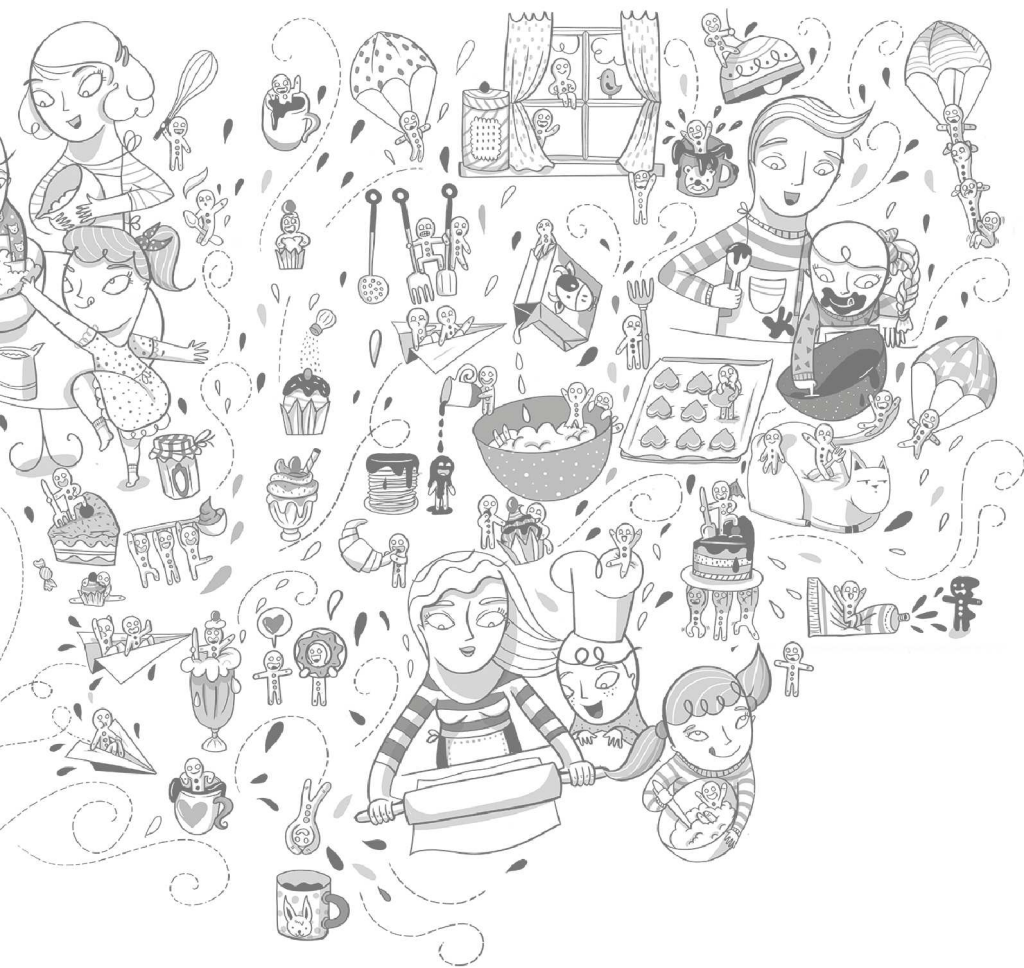


OPAL ALLIANCE FRI 774-16
OPAL ALLIANCE FRI 774-16
OPAL ALLIANCE FRI 774-16
OPAL ALLIANCE 774-16, VAPAASTI ASENNETTAVA
OPAL ALLIANCE FRI 774-16



FRANKE

MAKE IT WONDERFUL

SV Bruksanvisning

Säkerhetsföreskrifter	3
Installation	4
Injustering av luftflöden	8
Användning	9
Service och garanti	11

GB User Instructions

Safety Instructions	12
Installation	13
Adjusting the air flow	17
Instructions for use	18
Service and warranty	20

DA Betjeningsvejledning

Sikkerhedsforskrifter	21
Installation	22
Justering af luftflow	26
Betjening	27
Service og garanti	29

FI Käyttöohje

Turvallisuusmääräykset	30
Asennus	31
Ilmavirtauksen säätö	35
Käyttö	36
Huolto ja takuu	38

NO Bruksanvisning

Sikkerhetsforskrifter	39
Installasjon	40
Tilpasning av luftstrømmen	44
Bruk	45
Service og garanti	47

Läs noga igenom denna bruks- och monteringsanvisning, i synnerhet säkerhetsföreskrifterna, innan du installerar och börjar använda produkten.

Spara bruksanvisningen för senare användning eller till den som eventuellt övertar produkten efter dig. Gör produkten strömlös innan all form av rengöring och skötsel.

§ Avledning av utblåsningsluften skall utföras i enlighet med föreskrifter utfärdade av berörd myndighet.

§ Utblåsningsluften får inte ledas in i rökkanal som används för avledning av rökgas från t ex gas- eller braskaminer, ved- eller oljepannor etc.

§ Avståndet mellan spis/gasspis och produkt måste vara minst 65 cm. Om högre monteringshöjd rekommenderas av gasspisens tillverkare ska hänsyn tas till detta.

§ För att undvika att fara uppstår ska fast installation, utbyte av sladdställ eller annan typ av anslutning utföras av behörig fackman.

§ Att flambra under produkten är inte tillåtet.

§ Tillräckligt med luft måste tillföras rummet när produkten används samtidigt med produkter som använder annan energi än el-energi, t ex gasspis, gas- eller braskaminer, ved- eller oljepannor etc.

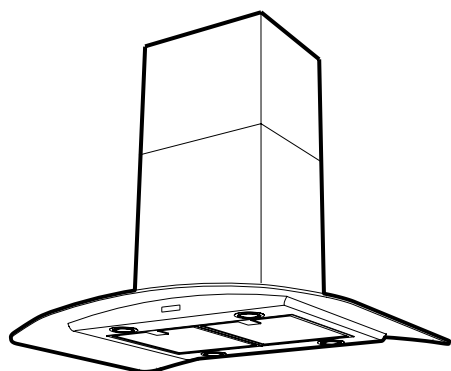
§ Produkten kan användas av barn från 8 år och personer med nedsatt mental, sensorisk eller fysisk förmåga, eller brist på erfarenhet och kunskap, om de informeras om hur produkten är avsedd att användas.

§ Barn skall inte leka med produkten. Rengöring och underhåll av produkten skall inte utföras av barn utan tillsyn.

§ Åtkomliga delar av produkten kan bli heta i samband med matlagning.

§ Risken för brandspridning ökar om inte rengöring sker så ofta som anges.

Spisfläkten är avsedd för frihängande montering. Den har transformator för reglering av centralfläkt samt möjligheter till våtrumsventilation. Spisfläkten är försedd med Easy Clean motorpaket, elektronisk styrning, motordrivet spjäll, LED-belysning och metalltrådsfilter. Installation, användning, skötsel, underhåll mm framgår av denna anvisning.



TEKNISKA UPPGIFTER

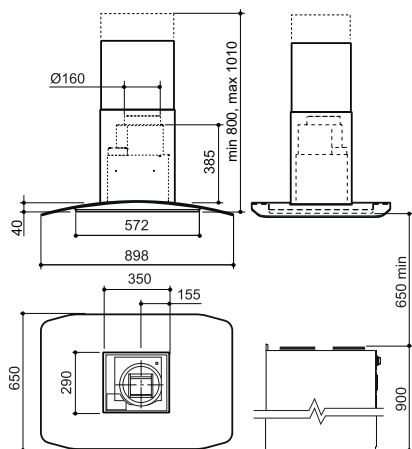


Fig. 1

Mått	se Fig. 1
Elektrisk anslutning	230 V ~ med skyddsjord. Sladdlängd 2,0 m.
Max anslutningseffekt	250 W vid 230 V ~
Belysning	LED 4 x 2 W
Utgående spänning från transformator	60, 80, 100, 130, 145 och 180 V. Vid leverans är 100 och 130 V inkopplad.

INSTALLATION

Monteringsdetaljer, skruvar för uppfastning mm levereras med spisfläkten.

Elektrisk installation

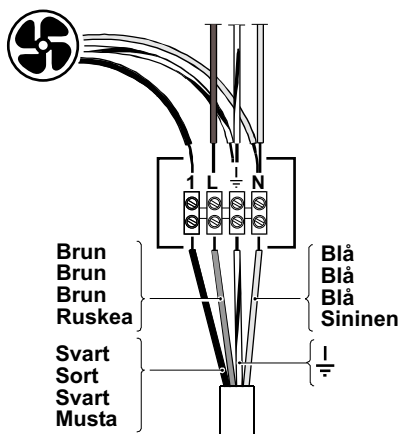


Fig. 2

Anslutningen skall göras fast och spisfläkten måste föregås av en allpolig brytare.

Vid montering med en förlängd övre skorstensdel, ta hänsyn till detta vid placering av uttag.

Kopplingsbox eller vägguttag ska vara åtkomligt efter installation.

Installationskomponenter

A	1 st	Borrschablon
B	1 st	Stomme
C	4 st	Skrudar 6 x 75
D	4 st	Pluggar Ø10 x 60
E	4 st	Skrudar 3,5 x 4,5
F	4 st	Skrudar M6 x 8,8
H	1 st	Skruv 4,2 x 32
I	4 st	Skrudar 3,5 x 6,5 TORX T10
L	1 st	Plugg 5,5 x 35

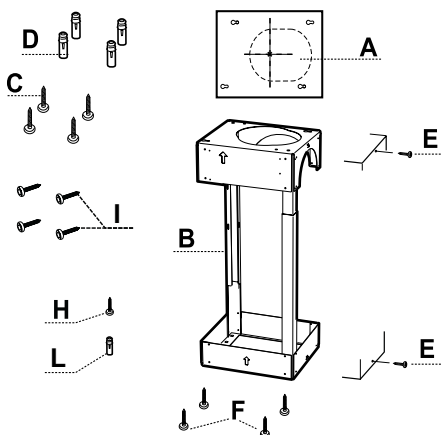


Fig.3

Märkning i tak före uppmontering

Obs!

Max totalhöjd, avstånd mellan spisfläkens nedre kant och skorstenens övre, se måttskiss Fig. 1. Vid montering med en förlängd övre skorstensdel, se måttuppgifter för denna.

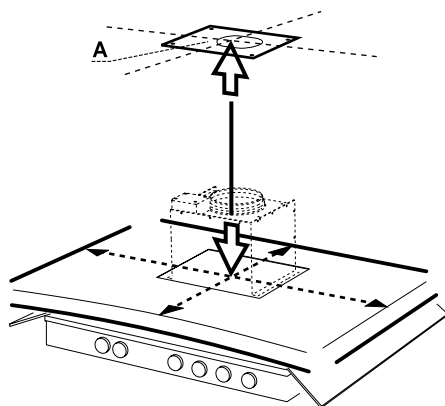


Fig.4

Skydda spishällen med en bit kartong från emballaget, Fig.4. Placera spisfläkten på spishällen. Se till att den vilar plant med filtren mot underlaget.

Obs!

Undvik att någon del av produkten sticker ut framför spishällens framkant, annars finns risk att slå i huvudet vid användande.

Använd ett lod för att i taket markera mitten av spisfläkten. Placera centrum av den medföljande bormmallen A, Fig.4, mot markeringen i taket så att spisfläkten hamnar i önskat läge.

Obs!

Vänd bormmallen så att pilen pekar i samma riktning som spisfläkten front.

Märk ut mallens skruvhål, A, och anslutning till frånluftskanal. Borra hål i centrum på samtliga uppmärkta skruvhål. Kontrollera det uppfästningsalternativ som är aktuellt och anpassa hålen för skruv/plugg eller skruv, mutter och bricka. Om medlevererad plugg ska användas, borra 6 mm hål. Placera väggpluggar D i hålen. Kontrollera att skruv och plugg som används är avsedd för materialet i taket. Ta hål för anslutning av frånluft. Skruva fast skruvar C i de förborrade hålen till nyckelhålsfästena så att de sticker ut några mm, Fig.7.

Kontrollera att kanalanslutning och elektrisk anslutning blir genomförbar även efter det att stommen monterats i taket.

Montering

Montering spjällenhet

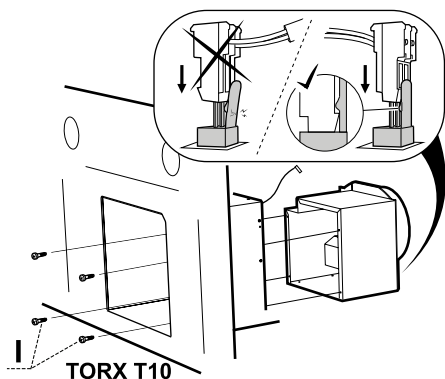


Fig.5

Ta bort fettfilter och motorenhet Fig. 14

Fig. 15.

Placera fläkt och spjällenhet liggande på ett plant underlag. Skruva fast spjällenheten i spisfläkten med skruvar I.

Justering av höjd på stomme

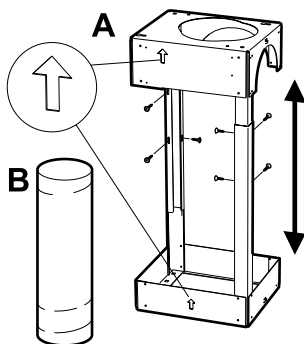


Fig.6

Justera höjden på stommen anpassat till takhöjd och spisfläktens monteringshöjd. Mät den totala takhöjden. Dra ifrån måtten på spishöjd, monteringshöjd och chassiets mått, se måttbild Fig.1 .

Mått på stomme = Total takhöjd - spishöjd - monteringshöjd - chassiets höjd.

Vid höjdjustering av stomme, skruva ur skruvarna, (8 st) Fig.6A. Justera höjd på stommen och lås genom att skruva tillbaka skruvarna. Det kan vara nödvändigt att flytta skruvarna till annan håltagning.

Justering av längd på slang/rör för anslutning till frånluftkanal

Fig.6B

Mät stommens injusterade längd. Dra ifrån måttet på anslutningslåda se måttbild, Fig.1.

Längd på slang/rör = Mått på stomme - 385 mm.

Montering av skorstenstrummor

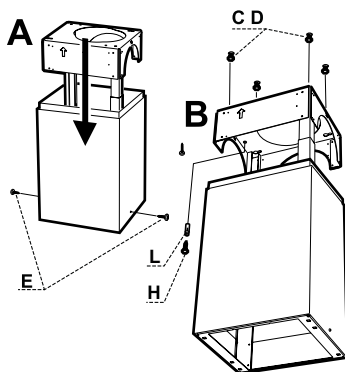


Fig.7

Ställ den injusterade stommen på golvet eller på ett bord som skyddats med en bit kartong från emballaget.

För ned de två trummorna på stommen.

Skruva fast den yttre trumman i stommen med skruvar E, Fig.7A.

Montering i tak

Lyft upp stommen och passa in nyckelhålen till de fyra skruvarna D, Fig.7, som monterats i taket/förlängningsdelen.

Sätt stommen i läge och dra fast skruvarna. Lås fast med den femte skruven H, Fig.7.

Obs!

Vrid stommen så att pilen är på samma sida som spisfläktens front.

Montering i stomme

Ta bort fettfilter och motorenhet Fig. 14 .

Längd på anslutnings slang/rör anpassas efter stommens höjd, anslutning i tak samt höjd på anslutningslåda (385 mm).

Montera anslutningsslangen/röret på spisfläktens utluftsstos.

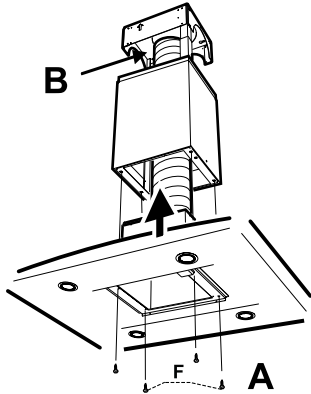


Fig.8

Trä upp slangen/röret, kabel för elektrisk anslutning och spiskåpan i stommen och skruva fast chassiet med skruvar F, Fig.8A. Sätt tillbaka fettfilter och motorenhet.

Anslut slang/rör till frånluftkanalen i taket, Fig.8B.

Anslutning till frånluftkanal

Anslut spisfläkten med rör eller slang $\varnothing 160$ mm. Är anslutningen $\varnothing 125$ mm måste reduceringsstos användas.

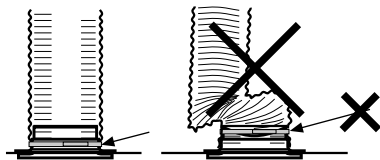


Fig.9

Obs!

Vid montering med anslutnings slang, måste slangen monteras sträckt närmast anslutningen, Fig.9.

Montering av övre skorstenstrumma

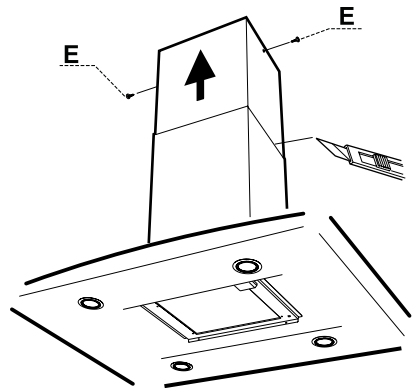


Fig.10

Dra upp den övre skorstenstrumman och skruva fast med skruvar E, Fig. 10.

Borttagning av skyddsplast

Skär av skyddsplasten i skarven mellan övre och nedre trumman med en vass kniv eller rakblad, Fig.10. Ta bort plasten från skorstenen.

Avlägsna all skyddsplast från filter och eventuella övriga delar av produkten.

ÄNDRING AV SPÄNNING I TRANSFORMATORN

Utgående spänning för lägsta hastighet kan ändras till 80 V genom omprogrammering via strömbrytaren. (Kontakta kundtjänst.)

SPJÄLLINSTÄLLNING

Justering av luftflöden görs med hjälp av spjället. Spjället blir åtkomligt för justeringen genom att ta bort filter och motorenhet.

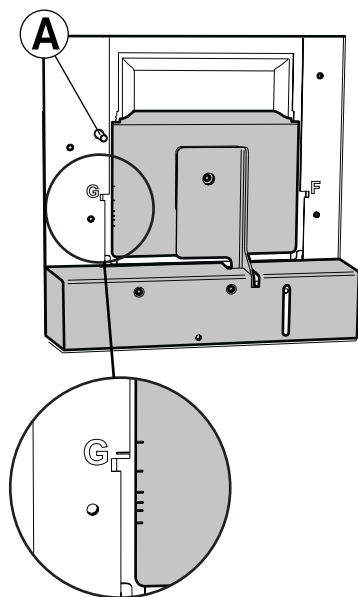


Fig. 11

Mätuttag

Mättrycket P_m mäts i mätuttaget, Fig. 11A. Med hjälp av mättrycket P_m och spjällets position kan luftmängden avläsas i injusteringsdiagram, där G1-G6 är grundventilation. Om luftmängden måste förändras, läs av en ny spjällinställning från diagram och justera därefter spjällets position enligt nedanstående beskrivning.

Injustering av grundventilation

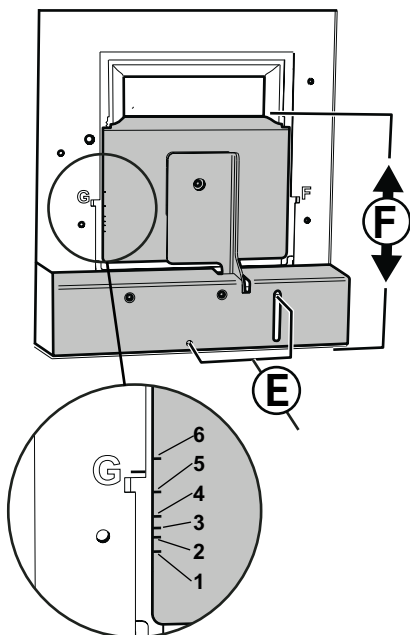


Fig. 12

Justera grundventilationen med stängd spjällucka. Lossa skruvarna, Fig. 12E. För spjälluckan, Fig. 12F, i önskat läge.

Obs!

Hantera spjället försiktigt.

Markeringarna för spjälluckans läge, G1 - G6, motsvarar värdena i diagrammet Grundventilation, se Fig. 19, sidan 48.

Lås fast spjälluckan med skruvarna, Fig. 12E.

Mät trycket P_m och kontrollera att önskat grundflöde erhålls.

FUNKTION STRÖMBRYTARE

Centralfläkten går alltid på grundläge för allmän- och våtrumsventilation.

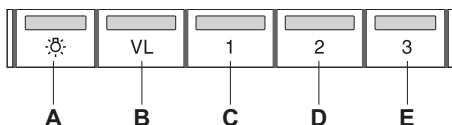


Fig. 13

- A. Belysning
 - B. Ökad allmän- och våtrumsventilation. Centralfläkten går på högsta hastighet. Återgår till grundventilation efter 60 minuter.
 - C. Öppet spjäll. Hastighet 1 på fläktmotor.
 - D. Öppet spjäll. Hastighet 2 på fläktmotor.
 - E. Öppet spjäll. Hastighet 3 på fläktmotor.
- Spjället och Alliancefläktens motor stängs automatiskt efter 60 minuter och centralfläkten återgår till grundläge. Man kan även återgå till grundläge genom att trycka in aktiv knapp ytterligare en gång.

Starta gärna fläkten innan matlagning, för att hindra att os sprids i rummet. Anpassa fläktens hastighet till typ av matlagning

SKÖTSEL OCH UNDERHÅLL

Rengöring

Spisfläkten torkas av med våt trasa och diskmedel. Filtren ska rengöras minst varannan månad vid normal användning. Rengör oftare vid intensiv användning.

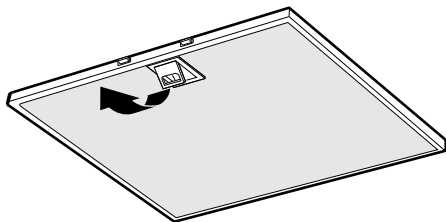


Fig. 14

Ta bort fettfilter genom att öppna snäppet, Fig. 14. Hantera filter försiktigt, var noga med att inte bocka dem.

Blötlägg filtret i varmt vatten blandat med diskmedel. Filtret kan även diskas i maskin. Sätt tillbaka fettfilter efter rengöring, se till att de snäpper fast ordentligt.

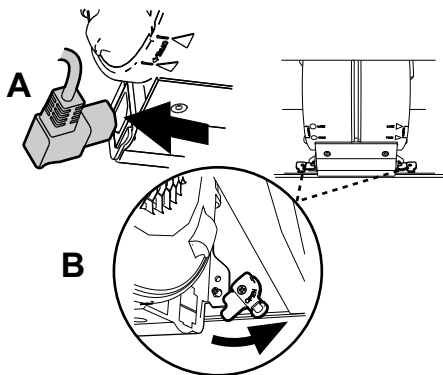


Fig. 15

Insidan av fläkten samt spjället ska rengöras minst två gånger per år. Torka av med våt trasa och diskmedel. Spjället rengörs enklast när det är öppet.

Fläkthjul och sidogaller ska rengöras minst två gånger per år.

Motorpaketet demonteras genom att först lossa kontakten på sidan om motorenheten, Fig. 15A. Vrid spärrhakarna, Fig. 15B, som låser fast motorpaketet. Dra enheten utåt så att den frigörs från stiften, och sedan nedåt.

Obs!

Motorpaketet får ej diskas eller utsättas för väta!

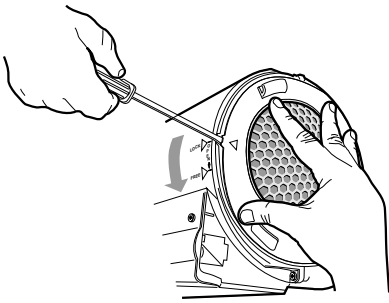


Fig.16

Sidogallren lossas genom att lyfta upp stopplacken med en skruvmejsel och vrida gallret i pilens riktning, Fig.16.

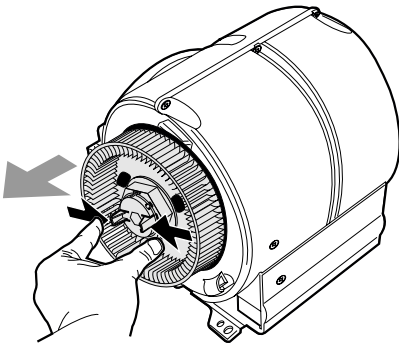


Fig.17

Fläkthjulen lossas genom att plasttapparna i hjulens centrum pressas ihop samtidigt som man drar hjulen utåt, Fig.17.

Fläkthjul och sidogaller rengörs i varmt vatten blandat med diskmedel. Delarna kan även diskas i maskin.

Sätt ihop delarna efter rengöring och torkning i omvänd ordning. Kontrollera att delarna snäpper fast och att motorpaket och elkontakt sitter fast ordentligt.

BYTE AV LED-BELYSNING OCH LED-DRIVER

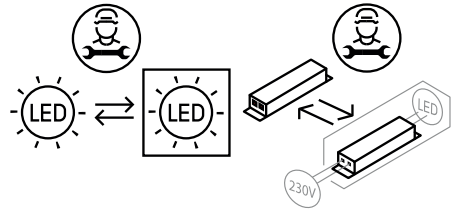


Fig.18

Obs!

Byte av LED-belysning och LED-driver ska utföras av behörig fackman. Kontakta service.

Belysning och driver måste bytas ut mot en motsvarande specialarmatur och driver från tillverkaren eller dess serviceagent.

Kontrollera att säkringen är hel. Prova alla funktioner för att säkerställa vad som inte fungerar.

Kontakta Franke Service

tel. 09 12-40 500

www.franke.se/service

De kan hjälpa till att åtgärda felet eller anvisa till närmaste servicefirma för snabb och bra service.

Produkten omfattas av gällande EHL-bestämmelser.

EMBALLAGE- OCH PRODUKTÅTERVINNING

Emballaget ska lämnas in på närmaste miljöstation för återvinning.



Symbolen anger att produkten inte får hanteras som hushållsavfall. Den skall i stället lämnas in på uppsamlingsplats för återvinning av el- och elektronikkomponenter. Genom att säkerställa att produkten hanteras på rätt sätt bidrar du till att förebygga eventuellt negativa miljö- och hälsoeffekter som kan uppstå om produkten kasseras som vanligt avfall. För ytterligare upplysningar om återvinning bör du kontakta lokala myndigheter, sophämtningstjänst eller affären där du köpte varan.

EKODESIGNDIREKTIV

Produkten är testad i enlighet med och uppfyller ekodesignkraven i den europeiska förordningen 66/2014.

Carefully read these instructions for use and the installation guide, in particular the safety instructions, before you install and begin using the product.

Save these instructions for later use or for the party who may take over the product after you.

Make sure you unplug the product prior to any form of cleaning or care.

§ Diversion of exhaust air shall be carried out in accordance with instructions issued by the appropriate authority.

§ Exhaust air may not be directed into flues that are used for fumes from, for example, gas, wood or oil-burning stoves, fireplaces, etc.

§ The distance between the stove/gas hob and the product must be at least 65 cm. If a higher mounting height is recommended by the gas stove manufacturer, this should be taken into account.

§ In order to avoid a potential hazard, installation, replacement of cables or other types of connection should be carried out by a qualified professional.

§ Flambéing underneath the product is not permitted.

§ There must be sufficient air in the room when the hood is to be used at the same time as products that use energy sources other than electricity, i.e., gas hobs, gas, wood or oil-burning stoves or fireplaces, etc.

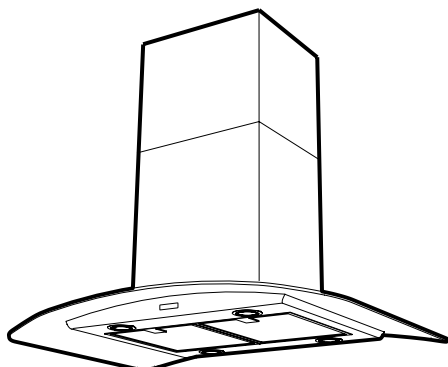
§ The product may be used by children from 8 years of age and persons with mental, sensory or physical impairment, or a lack of experience and knowledge, if they are informed on how the product is to be used.

§ Do not allow children to play with the product. Cleaning and maintenance of the product must not be performed by children without supervision.

§ Accessible parts of the product may become hot in conjunction with cooking.

§ The risk of a fire spreading increases if cleaning is not carried out as frequently as recommended.

The cooker hood is intended for free-hanging installation. The cooker hood has a transformer for controlling the central fan and the option of wet room ventilation. The cooker hood is equipped with Easy Clean™ motor package, electronic control, a motorised damper, LED lighting and a metal mesh filter. Installation, use, care, maintenance etc., are described in these instructions.



TECHNICAL INFORMATION

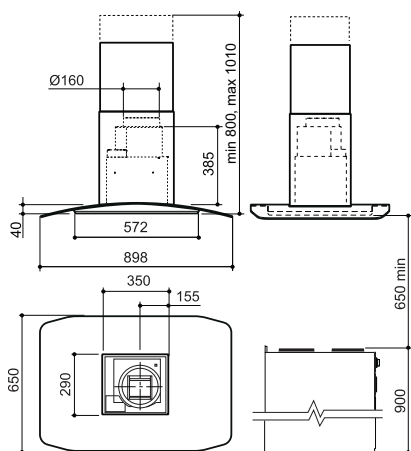


Fig. 1

Measurements	see Fig. 1
Electrical installation	230 V ~ earthed. Cable length 2,0 m.
Max. connection	250 W at 230 V ~
Lighting	LED 4 x 2 W
Output voltage from transformer	60, 80, 100, 130, 145 and 180 V. On delivery, 100 and 130 V are connected.

INSTALLATION

Fixing parts, screws for mounting, etc. are supplied with the cooker hood.

Electrical installation

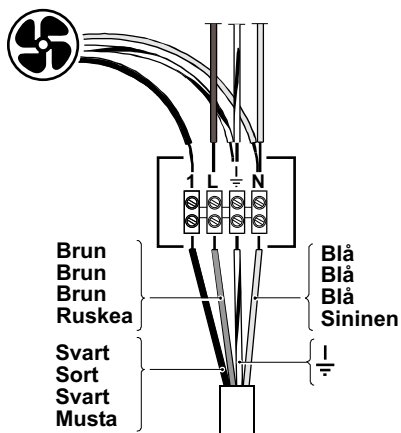


Fig. 2

The connection must be secured and the cooker hood must be preceded by an omni-polar switch.

When installing with an extended upper chimney part, take this into account when positioning sockets.

The junction box or wall socket must be accessible after installation is complete.

Installation Components

A	1 pcs	Drill template
B	1 pcs	Frame
C	4 pcs	Screws 6 x 75
D	4 pcs	Plugs Ø10 x 60
E	4 pcs	Screws 3,5 x 4,5
F	4 pcs	Screws M6 x 8,8
H	1 pcs	Screw 4,2 x 32
I	4 pcs	Screws 3,5 x 6,5 TORX T10
L	1 pcs	Plug 5,5 x 35

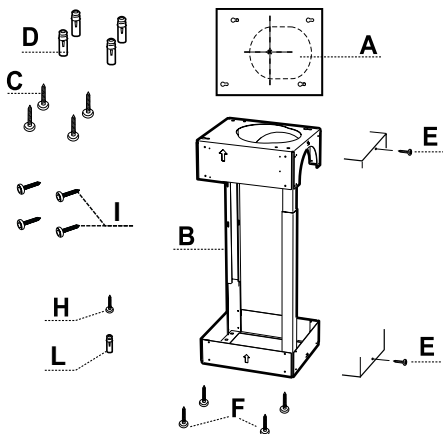


Fig. 3

Marking out the ceiling before installation

Attention!

Max total height, distance between the lower edge of the cooker hood and the chimney's upper edge, see measurements Fig. 1. When installing with an extended upper chimney part, see dimensions for this.

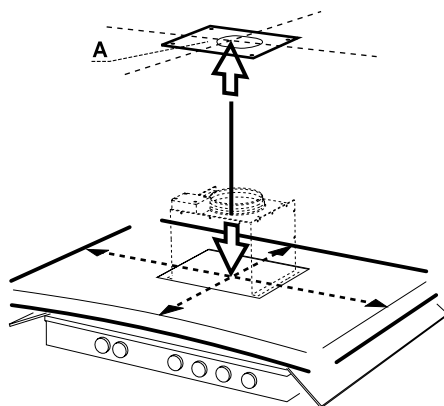


Fig. 4

Protect the stove top with a piece of cardboard from the packaging, Fig. 4. Place the cooker hood on the stove top. Make sure it is flat with the filter resting on the surface.

Attention!

To avoid the risk of head injury, do not allow any part of the product to protrude beyond the front of the stove top.

Use a plumb line to mark the centre of the cooker hood on the ceiling. Locate the centre of the drill template supplied, A Fig. 4, against the marking in the ceiling so that the cooker hood ends up in the intended position.

Attention!

Turn the drill template so that the arrow points in the same direction as the front of the cooker hood.

Mark out the template screw holes, A, and the connection to the outlet air duct. Drill holes in the centre of all the marked screw holes. Check which of the fastening alternatives apply and adapt the holes to fit screws/plugs or nuts, bolts and washers. If the supplied plugs are to be used, drill 6 mm holes. Insert wall plugs D into the holes. Check that the screws and plugs used are intended for the ceiling material. Cut out holes for connecting outlet air. Insert and tighten screws C into the pre-drilled holes for the keyhole attachments until they protrude a few mm, Fig. 7 .

Check that the duct connection and electrical connection can still be made once power is installed in the ceiling.

Assembly

Installing damper unit

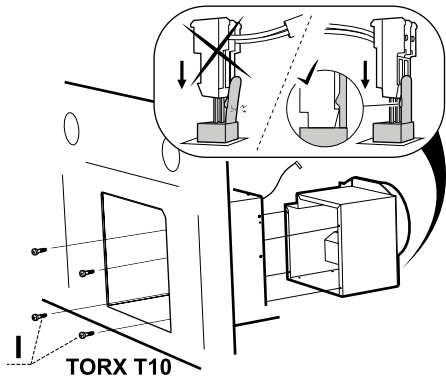


Fig.5

Remove the grease filter and motor unit Fig. 14 Fig. 15.

Lay hood and damper unit on a flat surface. Screw the damper unit into the cooker hood with screws I.

Adjusting frame height

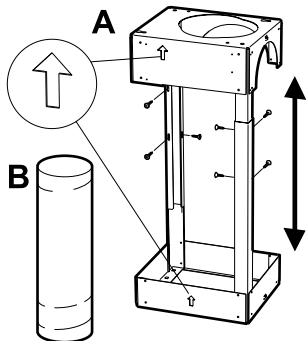


Fig. 6

Adjust frame height to ceiling height and cooker hood installation height. Measure the total ceiling height. Deduct stove height, installation height and the chassis dimensions; see dimensions drawing Fig. 1

Frame measurement = Total ceiling height - stove height - installation height - chassis height.

When adjusting the height of the frame, remove the screws, (8 pcs) Fig. 6A. Adjust the height of the frame and lock it by screwing in the screws again. It may be necessary to move the screws to other hole positions.

Adjusting the length of the hose/duct for connection to the outlet air duct

Fig. 6B

Measured the frame's adjusted length. Deduct the connection box dimensions; see measurements drawing, Fig. 1.

Length of hose/duct = Frame measurement - 385 mm.

Installing chimney drums

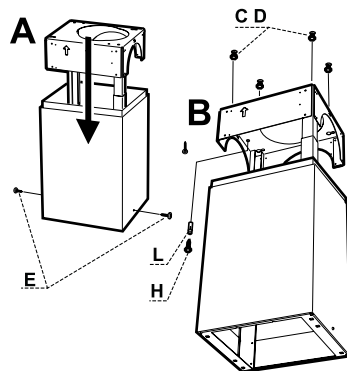


Fig. 7

Place the adjusted frame on the floor or on a table that is protected with a piece of cardboard from the packaging.

Slide the two drums onto the frame.

Fasten the outer drum to the frame using screws E, Fig. 7A.

Ceiling installation

Lift up the frame and slot the key holes over the four screws D Fig. 7, installed in the ceiling/extension section.

Position the frame and tighten the screws. Lock in place using the fifth screw, H Fig. 7.

Attention!

Turn the frame so that the arrow is on the same side as the front of the cooker hood.

Frame installation

Remove the grease filter and motor unit Fig. 14 .

Adapt the length of the connection hose/duct according to frame height, the ceiling connection and the height of the connection box (385 mm).

Fit the connection hose/duct to the cooker hood's outlet air collar.

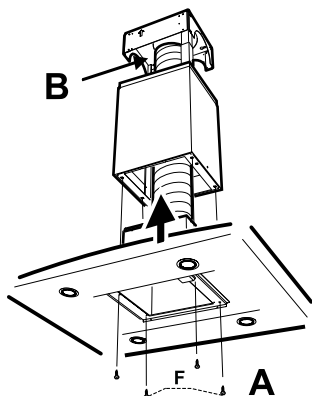


Fig. 8

Slide the hose/duct, the electrical connection cable and the cooker hood into the frame and fasten the chassis using screws F, Fig. 8A.

Reinstall the grease filter and motor unit.

Connect the hose/duct to the outlet air duct in the ceiling, Fig. 8B.

Connection to exhaust flue

Connect the cooker hood with a pipe or tubing $\varnothing 160$ mm. If the connection is $\varnothing 125$ mm a reducing coupling sleeve must be used.

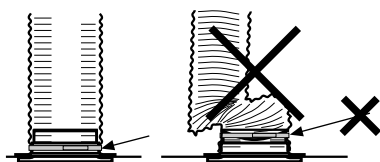


Fig. 9

Attention!

When using connecting tubing, the tubing must be stretched and installed directly adjacent to the connection, Fig. 9.

Installing the upper chimney drum

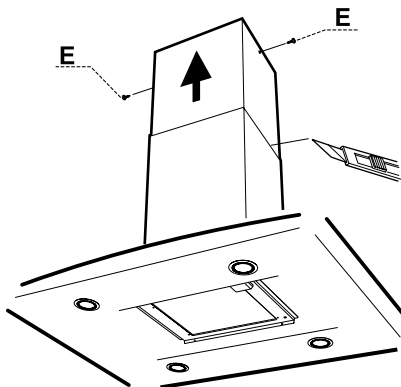


Fig. 10

Pull the chimney drum into position and attach it using screws E, Fig. 10.

Removal of protective plastic

Cut the protective plastic in the joint between the upper and lower drum using a sharp knife or razor blade, Fig. 10. Remove the plastic from the chimney.

Remove all protective plastic from the filter and any other parts of the product.

CHANGING VOLTAGE IN THE TRANSFORMER

The output power for the lowest speed can be changed to 80 V by reprogramming via the switch. (Contact Customer Services.)

SETTING THE DAMPER

The air flow is adjusted with the aid of the damper. The damper can be accessed for adjustment by removing the filter and motor unit.

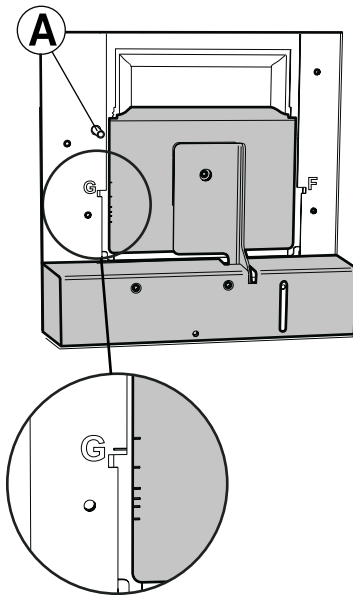


Fig. 11

Measurement outlet

The measurement pressure P_m is measured in the measurement outlet, Fig. 11A. With the aid of the measurement pressure P_m and the position of the damper, the volume of air can be read off in the adjustment diagram, where G1-G6 are basic ventilation. If the volume of air has to be altered, read off a new damper setting from the diagram and then adjust the position of the damper according to the following description.

Adjusting basic ventilation

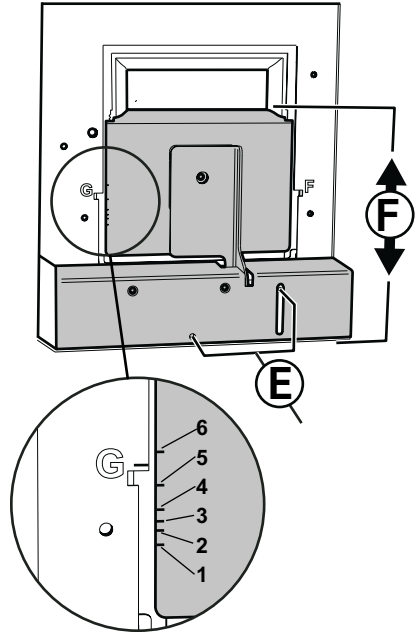


Fig. 12

Adjust the basic ventilation with the damper hatch closed. Undo the screws, Fig. 12E.

Move the damper hatch, Fig. 12F, to the desired position.

Attention!

Handle the damper carefully.

The markings for the position of the damper hatch, G1-G6, correspond to the values in the 'Basic ventilation' diagram, see Fig. 19, page 48.

Lock the damper hatch in place with the screws, Fig. 12E.

Measure the pressure P_m and check that the desired basic flow is achieved.

FUNCTION SWITCH

The central fan always operates in standard mode for general and sanitary ventilation.

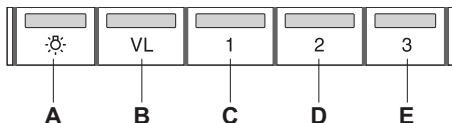


Fig. 13

- A. Lighting
- B. Increased general and sanitary ventilation. The central fan runs at top speed. Returns to basic ventilation after 60 minutes.
- C. Open damper. Speed 1 on fan motor.
- D. Open damper. Speed 2 on fan motor.
- E. Open damper. Speed 3 on fan motor.

The damper and the alliance fan motor closes automatically after 60 minutes. You can also return to basic mode by pressing the active button once more.

It is a good idea to open the damper a short while before and after cooking, in order to avoid the spread of odours in the room. Adjust the speed of the fan depending on the type of food you are preparing.

CARE AND MAINTENANCE

Cleaning

The cooker hood should be cleaned with a damp cloth and washing-up liquid. With normal usage, the filters must be cleaned at least every other month. Clean more often after intensive use.

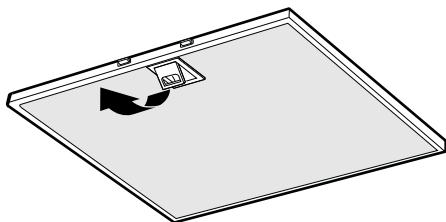


Fig. 14

Remove the grease filters by opening the snap retainer, Fig. 14 Handle the filters carefully, taking care not to bend them.

Soak the filter in a solution of warm water and washing-up liquid. The filter can also be washed in a dishwasher.

Refit the grease filters after cleaning, making sure they snap firmly into place.

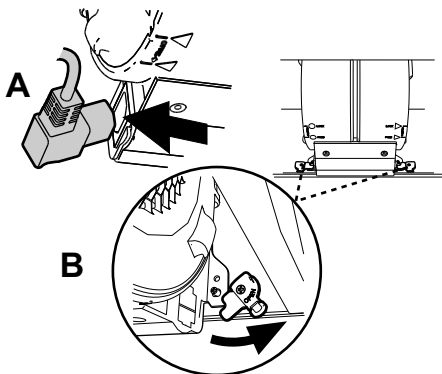


Fig. 15

The inside of the fan and the damper must be cleaned at least twice a year. Wipe with a damp cloth and washing-up liquid. The damper is easiest to clean when it is open. The impellers and the side grilles must be cleaned at least twice a year.

The motor core is removed by first disconnecting the contact on the side of the motor unit, Fig. 15A. Rotate the latches, Fig. 15B, that lock the motor core in place. Pull the unit outwards so that it is freed from the pins, and then downwards.

Attention!

The motor core should not be washed or exposed to moisture!

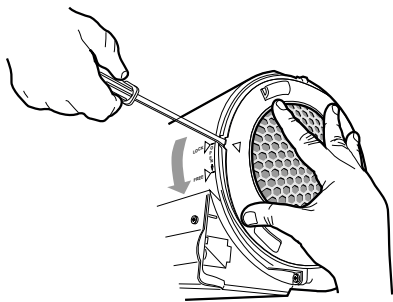


Fig. 16

The side grilles are detached by lifting up the stop lug with a screwdriver and rotating the grille in the direction of the arrow, Fig. 16.

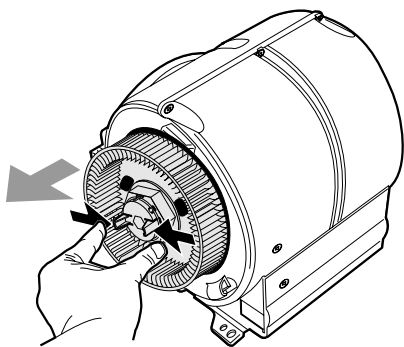


Fig. 17

The impellers are removed by pressing together the plastic tabs in the centre of the wheels while simultaneously pulling the wheels outwards, Fig. 17.

The impeller and side grilles should be cleaned in warm water with washing-up liquid. The parts can also be washed in a dishwasher.

After washing and drying, assemble the parts in reverse order. Check that the parts snap into place and that the motor assembly and electrical connector are properly seated.

REPLACEMENT OF LED LIGHTING AND LED DRIVER

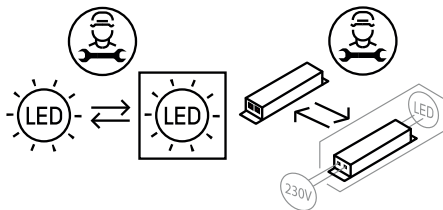


Fig. 18

Attention!

The replacement of the LED lighting and LED driver must be carried out by an authorised professional. Contact the service organisation.

If the lighting and driver are damaged, they must be replaced with an equivalent special light fixture and driver from the manufacturer or its service agent.

Check that the fuse is intact. Go through all the functions to check what is not working.

Contact Franke Service

Tel. +46 (0)912-40 500

www.franke.se/service

They can help you fix the problem or refer you to the nearest service agent for fast and effective service.

The product is covered by the relevant EHL provisions.

PACKAGING AND PRODUCT RECYCLING

The packaging should be deposited at your nearest recycling point.



The symbol means that the product must not be treated as household waste. It should instead be taken to a collection point for the recycling of electrical and electronic components. By ensuring that the product is dealt with in the correct manner, you are helping to prevent the adverse environmental and health effects that could arise if the product was disposed of as regular waste. For further information on recycling, contact your local authority or waste disposal service, or the store where you purchased your product.

ECO-DESIGN DIRECTIVE

The product meets and is tested in accordance with the eco-design requirements of European Regulation 66/2014.

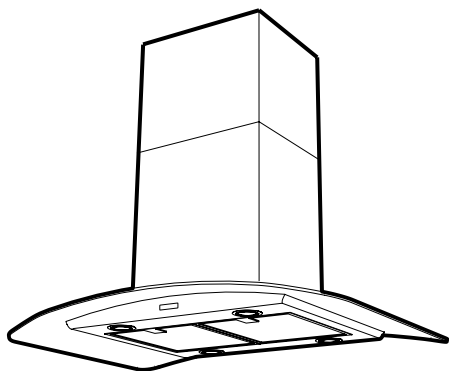
Gennemlæs denne betjenings- og monteringsvejledning grundigt, især sikkerhedsforskrifterne, før du installerer og bruger produktet. Gem betjeningsvejledningen til senere brug, eller giv den videre, hvis en anden overtager produktet fra dig.

Afbryd altid strømmen til produktet før rengøring og pleje.

- § Udledning af udgangsluft skal ske i henhold til forskrifter fra respektive myndigheder.
- § Udgangsluften må ikke ledes ind i røgkanaler, som anvendes til udledning af røggas fra f. eks. gaskaminer, brændeovne eller oliefyr m.m.
- § Afstand mellem komfur/gaskomfur og produkt skal være mindst 65 cm. Hvis gaskomfurets producent anbefaler højere monteringsafstand skal dette respekteres.
- § For at undgå, at der opstår farer, skal faste installationer, udskiftning af ledning eller anden form for tilslutning udføres af en fagligt kyndig person.
- § Det er ikke tilladt at flambere under produktet.

- § Der skal være tilstrækkelig ventilation i rummet, når produktet anvendes sammen med produkter, som anvender anden energi en elektricitet, f. eks. gaskomfur, gasovn, brændeovn, oliefyr, m.m.
- § Produktet kan anvendes af børn fra 8 år, personer med nedsat mental, sensorisk eller fysisk funktion samt personer uden erfaring med og viden om produktet, hvis de informeres om, hvordan produktet skal anvendes.
- § Børn må ikke lege med produktet. Produktet må ikke rengøres eller vedligeholdes af børn uden opsyn.
- § Tilgængelige dele af produktet kan blive varme under madlavning.
- § Risikoen for brandspredning øges, hvis emhætten ikke rengøres som angivet.

Emhætten er beregnet til frithængende montering. Den har transformere for styring af centralblæser samt mulighed for vådrumsventilation. Emhætten er forsynet med Easy Clean motordel, elektronisk styring, motordrevet spjæld, LED-belysning og metalrâdsfilter. Installation, betjening, pleje, vedligeholdelse m.m. fremgår af denne vejledning.



TEKNISKE DATA

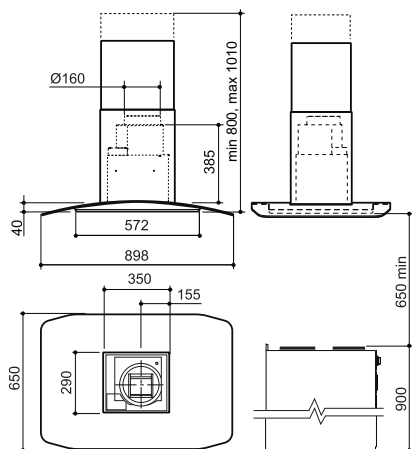


Fig. 1

Mål	se Fig. 1
Elektrisk tilslutning	230 V ~ med jordforbindelse. Kabellængde 2,0 m.
Maks. tilslutningseffekt	250 W ved 230 V ~
Belysning	LED 4 x 2 W
Udgangsspænding fra transformator	60, 80, 100, 130, 145 og 180 V. Ved levering er 100 og 130 V aktiveret.

INSTALLATION

Monteringsdele, skruer for montering m.m. følger med emhætten.

Elektrisk installation

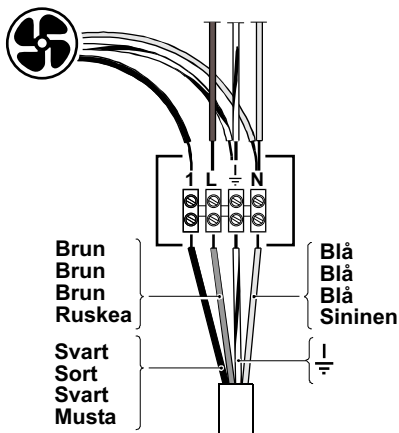


Fig. 2

Tilslutninger fastgøres og emhætten tilsluttes en afbryder for alle poler.

Ved montering med forlænget øvre skorstensdel tages der hensyn til dette ved placering af udtag.

Koblingsdåse eller stikkontakt skal være tilgængelig efter installationen.

Installationskomponenter

A	1 stk.	Boreskabelon
B	1 stk.	Ramme
C	4 stk.	Skruer 6 x 7,5
D	4 stk.	Plugs Ø10 x 60
E	4 stk.	Skruer 3,5 x 4,5
F	4 stk.	Skruer M6 x 8,8
H	1 stk.	Skruer 4,2 x 32
I	4 stk.	Skruer 3,5 x 6,5 TORX T10
L	1 stk.	Rawplug 5,5 x 35

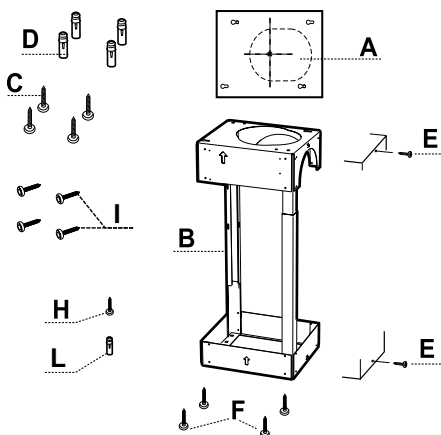


Fig. 3

Mærkning i loft inden montering

Obs!

Maks. totalhøjde, afstand mellem emhættens nedre kant og skorstenens øvre kant, se målskitse Fig. 1. Ved montering med forlænget øvre skorstensdel, se måloplysninger for denne.

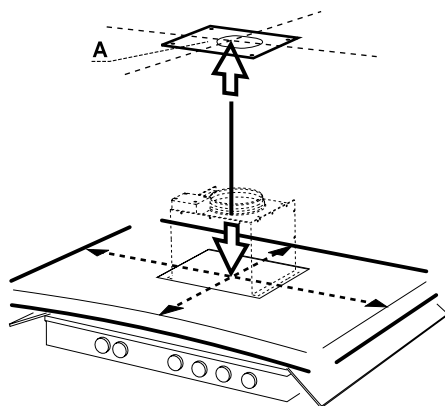


Fig. 4

Beskyt komfuret med karton fra emballagen, Fig. 4. Anbring emhætten på komfuret. Sørg for, at det hviler fladt med filtrene mod underlaget.

Obs!

Undgå, at dele af produktet stikker ud over komfurets forkant, da der kan være risiko for at slå hovedet under brugen.

Benyt et lod for at markere midten af emhætten i loftet. Anbring midten af medfølgende boreskabelon A, Fig. 4, mod markeringen i loftet så emhætten er i ønsket position.

Obs!

Vend boreskabelonen så pilen peger i samme retning som emhættens forside.

Mærk skabelonens skruehuller, A, og tilslutning til udluftningskanal. Bor hul i centrum af samtlige markerede skruehuller. Check for relevant ophængning og tilpas huller til skrue/plugs eller skrue, møtrik og skive. Hvis de medfølgende rawplugs skal anvendes bores huller på 6 mm. Anbring rawplugs D i hullerne. Kontroller, at skrue og rawplugs er beregnet til loftets materiale. Lav hul til tilslutning af udluftning. Skru skrue C i de forborede huller til nøglehulsbeslagene så de er nogle mm ude, Fig. 7.

Check at kanaltilslutning og elektrisk tilslutning kan gennemføres også efter montering af rammen i loftet.

Montering

Montering af spjældenhed

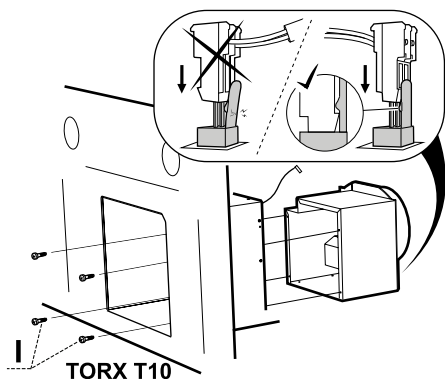


Fig.5

Fjern fedtfilter og motorenhed Fig. 14 Fig. 15.

Anbring blæser og spjældenhed på et plant underlag. Fastgør spjældenheden i blæseren med skruer I.

Justering af rammehøjde

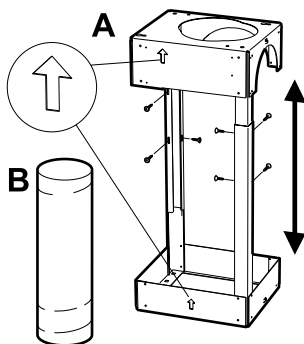


Fig. 6

Juster højden på rammen efter lofthøjde og emhættens monteringshøjde. Mål den totale lofthøjde. Træk komfurhøjden, monteringshøjden og rammen fra, se målskitse Fig. 1.

Mål på ramme = total lofthøjde - komfurhøjde - monteringshøjde - rammens højde.

Ved højdejustering af rammen skal skruberne (8stk.=) Fig. 6A skrues ud. Juster højden på rammen, og lås ved at skruer skruberne tilbage. Det kan være nødvendigt at flytte skruberne til andet hul.

Justering af længde på slange/rør for tilslutning til udluftningskanal

Fig. 6B

Mål rammens indjusterede længde. Træk komfurhøjden, monteringshøjden og rammen fra, se målskitse, Fig. 1.

Længde på slange/rør = Mål på ramme - 385 mm.

Montering af skorstensenhed

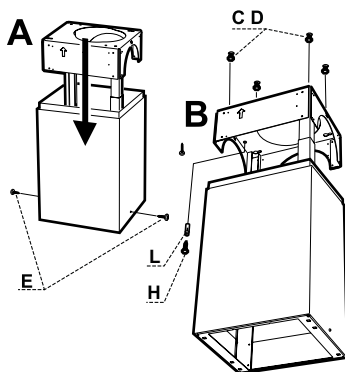


Fig. 7

Stil den justerede ramme på gulvet eller på et bord som beskyttes med et stykke karton fra emballagen.

Før de to tilslutninger ned på rammen.

Skrue den udvendige skorstensenhed fast i rammen med skruberne E, Fig. 7A.

Montering i loft

Løft rammen op, og tilpas nøglehullerne til de fire skrue D, Fig. 7, som er monteret i loftet/forlængerdel.

Anbring rammen i position og spænd skruberne. Lås med den femte skrue H, Fig. 7.

Obs!

Drej rammen så pilen er på samme side som emhættens forside.

Montering i ramme

Fjern fedtfilter og motorenhed Fig. 14 .

Længde på tilslutningslange/rør tilpasses til rammens højde, tilslutning i loft samt højde på tilslutning (385 mm).

Monter tilslutningslange/rør på emhættens udgangsstuds.

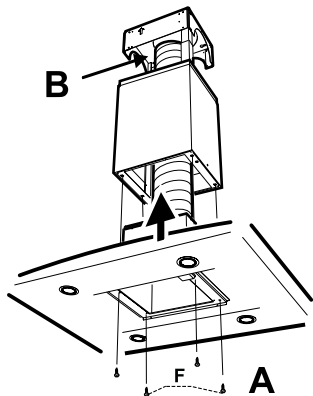


Fig. 8

Træk slange/rør, kabel for elektrisk tilslutning og emhætten op i rammen og fastspænd chassiset med skruer F, Fig. 8A.

Monter fedtfilteret og motorenheden igen.

Tilslut slange/rør til udluftningskanalen i loftet, Fig. 8B.

Tilslutning til udluftningskanal

Tilslut emhætten med rør eller slange $\text{\O}160$ mm. Er tilslutningen $\text{\O}125$ mm skal der anvendes adapterstuds.



Fig. 9

Obs!

Ved montering med slange skal slangen monteres udstrakt nærmest tilslutningen, Fig. 9.

Montering af øvre skorstensenhed

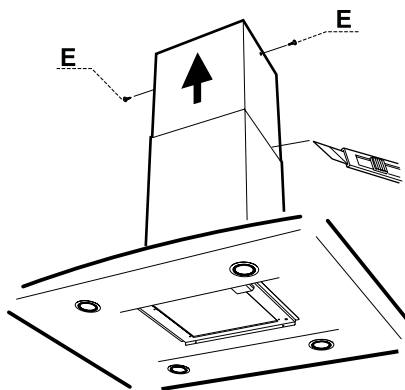


Fig. 10

Træk den øvre skorstensenhed op og fastspænd med skruer E, Fig. 10.

Aftagning af beskyttelsesplast

Skær beskyttelsesplast af i rillen mellem øvre og nedre skorstensenhed med en skarp kniv eller barberblad, Fig. 10. Fjern plasten fra skorstenen.

Fjern alt beskyttende plastik fra filtre og eventuelle andre dele af produktet.

ÆNDRING AF SPÆNDING PÅ TRANSFORMEREN

Udgangsspændingen for laveste hastighed kan ændres til 80 V ved omprogrammering gennem strømafbyderen. (Kontakt kundeservice.)

SPJÆLDINDSTILLING

Justering af flow sker på spjældet. Spjældet bliver tilgængeligt for justering ved at fjerne filter og motorenhed.

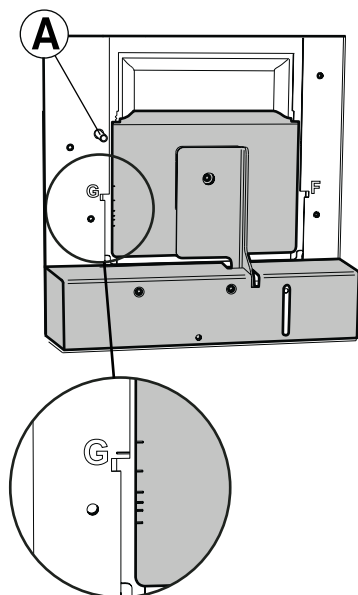


Fig. 11

Måleudtag

Måletrykket P_m måles ved måleudgangen, Fig. 11A. Ved hjælp af måletrykket P_m og spjældets position kan luftmængden aflæses i justeringsdiagrammet, hvor G1-G6 er grundventilation.

Hvis luftmængden skal forandres foretages en ny spjældindstilling ud fra diagrammerne, og derefter justeres spjældets position i henhold til nedenstående beskrivelse.

Justering af grundventilation

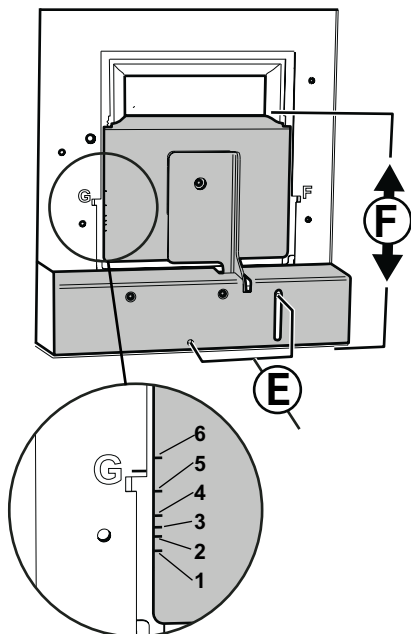


Fig. 12

Justér grundventilationen med lukket spjæld. Løsn skruerne, Fig. 12E. Før spjældet, Fig. 12F, til ønsket position.

Obs!

Spjældet håndteres forsigtigt.

Markeringerne for spjældets position G1-G6 modsvarer værdierne i diagrammet Grundventilation, se Fig.19, side 48.

Lås spjældet fast med skruerne, Fig. 12E.

Mål trykket P_m og check at det ønskede flow er opnået.

FUNKTION STRØMAFBRYDER

Centralblæseren er altid i grundindstilling ved generel- og vådrumsventilation.

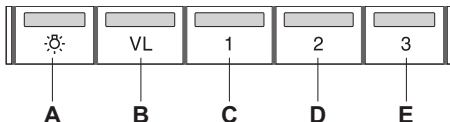


Fig. 13

- A. Belysning
- B. Forøget generel- og vådrumsventilation. Centralblæser arbejder på højeste hastighed. Vender tilbage til grundventilation efter 60 minutter.
- C. Åbent spjæld. Hastighed 1 på blæsemotor.
- D. Åbent spjæld. Hastighed 2 på blæsemotor.
- E. Åbent spjæld. Hastighed 3 på blæsemotor.

Spjældet og Allianceemhættens blæsemotor slukkes automatisk efter 60 minutter, og centralblæseren går tilbage til udgangsposition. Man kan også vende tilbage til grundindstillingen ved at trykke den aktive knap en gang til.

Start gerne emhætten inden madlavning for at forhindre mados i rummet. Tilpas emhættens hastighed til madlavningen

PLEJE OG VEDLIGEHOLDELSE

Rengøring

Emhætten tørres af med en fugtig klud og opvaskemiddel. Filtrene skal rengøres mindst hver anden måned ved normal brug. Rengør oftere ved hyppig anvendelse.

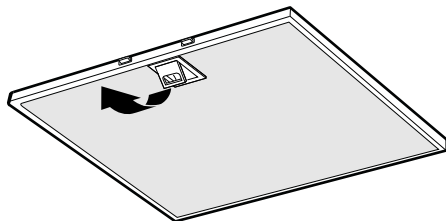


Fig. 14

Fjern fedtfilteret ved at åbne låsen, Fig. 14. Håndter filteret forsigtigt, og undgå at bøje det.

Læg filteret i varmt vand tilsat opvaskemiddel. Filteret kan også vaskes i opvaskemaskine.

Monter fedtfilteret igen efter rengøring. Sørg for, at det klikker på plads.

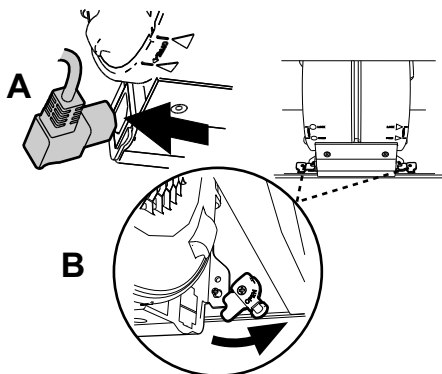


Fig. 15

Indersiden af emhætten skal rengøres mindst to gange årligt. Tør af med en fugtig klud og opvaskemiddel. Det er lettest at rengøre spjældet, når det er åbent.

Blæserhjul og sidegitre skal rengøres mindst to gange årligt.

Motordelen afmonteres ved først at løsne elkontakten på siden af motordelen, Fig. 15A. Drej låsene, Fig. 15B, som holder motordelen. Træk enheden udad, så den løsnes fra stiften, og derefter nedad.

Obs!

Motordelen må ikke vaskes af eller udsættes for væske!

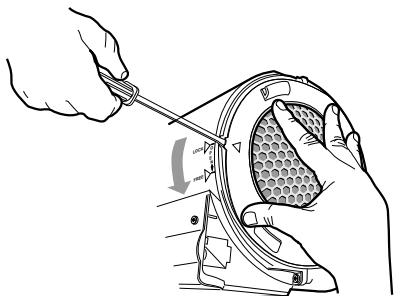


Fig. 16

Sidegitteret løsnes ved at løfte stoplasken med en skruetrækker og dreje gitteret i pilens retning, Fig. 16.

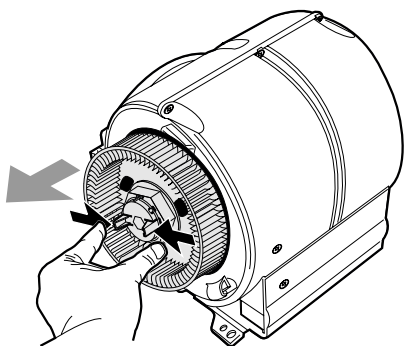


Fig. 17

Blæserhjulet løsnes ved at presse plastapperne i hjulets centrum sammen, mens hjulet trækkes udad, Fig. 17.

Blæserhjul og sidegitre rengøres i varmt vand tilsat opvaskemiddel. Delene kan også vaskes i opvaskemaskine.

Delene samles efter tørring i den modsatte rækkefølge. Kontroller, at delene låser, og at motordel og elkontakt sidder korrekt.

UDSKIFTNING AF LED-BELYSNING OG LED-DRIVER

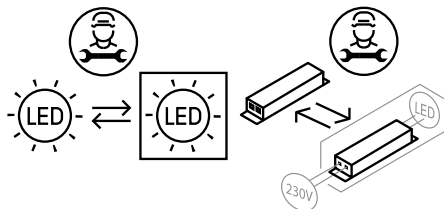


Fig. 18

Obs!

Udskiftning af LED-belysning og LED-driver skal udføres af en passende fagmand. Kontakt service

Belysning og driver skal udskiftes med et tilsvarende specialarmatur og driver fra producenten eller dennes serviceagent.

Kontroller sikringen. Afprøv alle funktionerne for at se, hvad der ikke fungerer.

Kontakt Frankes serviceafdeling

Tlf. +46 (0)912-40 500

www.franke.se/service

De kan hjælpe med fejlfinding eller henvise til nærmeste servicefirma for hurtig og god service.

Produktet er omfattet af gældende elektriske direktiver.

EMBALLAGE- OG PRODUKTGENBRUG

Emballage skal indleveres til genbrugsstation for genanvendelse.



Symbolet angiver, at produktet ikke må håndteres som husholdningsaffald. Det skal i stedet indleveres til genbrugsstation for genanvendelse af el- og

elektronikkomponenter. Ved at sikre korrekt håndtering medvirker du til at forebygge eventuelle negative miljø- og sundhedseffekter, der kan opstå ved bortskaffelse som almindeligt affald. For yderligere oplysninger om genbrug bør du kontakte de lokale myndigheder, renovationselskabet eller forretningen, hvor varen er købt.

DIREKTIV OM MILJØVENLIGT DESIGN

Produktet er testet i overensstemmelse med og overholder kravene til miljøvenligt design i EU-forordning 66/2014.

Lue nämä käyttö- ja asennusohjeet huolellisesti läpi, varsinkin turvallisuusmääräykset, ennen tuotteen asentamista ja käytön aloittamista.

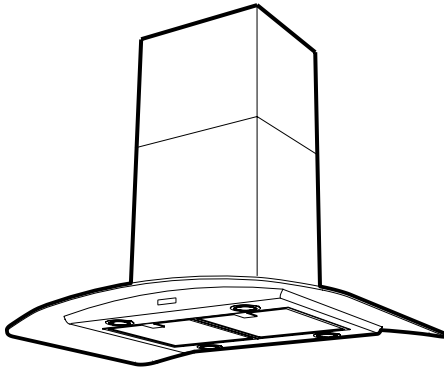
Säilytä käyttöohjeet myöhempää käyttöä varten tai annettavaksi edelleen henkilölle, jolle luovutat tuotteen.

Katkaise virransyöttö tuotteeseen ennen minkäänlaisia puhdistus- tai hoitotoimenpiteitä.

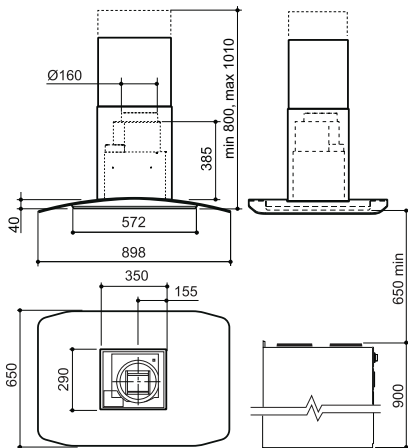
- § Ulostuloilma on johdettava pois asianomaisen viranomaisen antamien määräysten mukaisesti.
- § Ulostuloilmaa ei saa johtaa savuhormeihin, joita käytetään savukaasujen poistamiseen esim. kaasukamiinoista tai takkoista, puu- tai öljypannuista jne.
- § Lieden/kaasulieden ja tuotteen välisen etäisyyden on oltava vähintään 65 cm. Lieden valmistajan suosittelema korkeampi asennuskorkeus on kuitenkin otettava huomioon.
- § Vaaran välttämiseksi kiinteän asennuksen, pistokkeen vaihdon tai muun tyyppisen liitännän saa tehdä vain sähköalan ammattilainen.
- § Ruokien liekittäminen tuotteen alla on kielletty.

- § Riittävästä ilmankierrosta on huolehdittava, jos tuotetta käytetään tilassa, jossa samaan aikaan käytetään muuta kuin sähköenergiaa tarvitsevia laitteita. Tällaisia ovat mm. kaasuhella, kaasukamiina/takka, puu-/öljypannut jne.
- § Tuotetta saavat käyttää 8 vuotta täyttäneet ja sitä vanhemmat lapset sekä henkilöt, joilla on rajoittunut henkinen tai fyysinen toimintakyky, heikentynyt tuntoaisti tai puutteellinen kokemus tai tietämys, jos heille kerrotaan, kuinka tuotetta on tarkoitus käyttää.
- § Lapset eivät saa leikkiä tuotteella. Lapset eivät saa puhdistaa tai huoltaa tuotetta ilman valvontaa.
- § Tuotteen käsiksi päästävät pinnat voivat kuumentua ruuanlaiton yhteydessä.
- § Tulipalon riski kasvaa, jos puhdistusta ei tehdä suositellun aikataulun mukaisesti.

Liesituuletin on tarkoitettu asennettavaksi riippumaan vapaasti. Liesituulettimessa on muuntaja, joka säätää keskustuuletinta, ja siihen on mahdollista saada märkätilailmanvaihto. Liesituulettimessa on Easy Clean™-moottoripaketti, sähköinen ohjaus, moottorikäyttöinen pelti, LED-valaistus ja metallilankasuodatin. Asennus, käyttö, hoito, ylläpito jne. käsitellään tässä ohjeessa.



TEKNISET TIEDOT



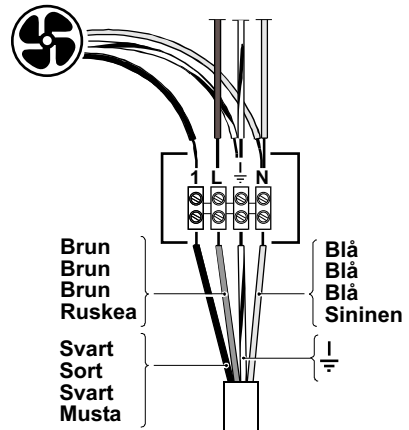
Kuva 1

Mitat	ks.Kuva 1
Sähköliitettä	230 V ~ suojamaadoituksella. Johdon pituus 2,0 m
Enimmäisliitäntäteho	250 W (230 V:lla) ~
Valaistus	LED 4 x 2 W
Lähtöjännite muuntajalta	60, 80, 100, 130, 145 ja 180 V. Oletusarvoina 100 ja 130 V.

ASENNUS

Liesituulettimen mukana saat mm. yksityiskohtaiset asennusohjeet ja ruuvit kiinnittämistä varten.

Sähköasennus



Kuva 2

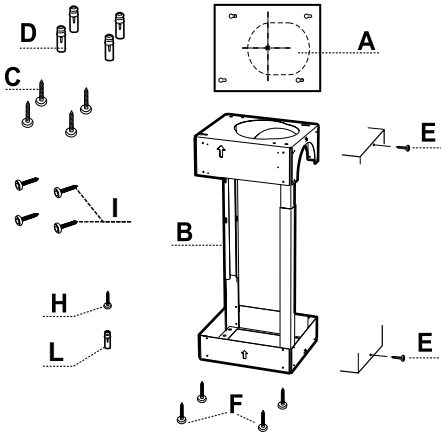
Liitännän on oltava kiinteä ja ennen liesituulettimen liitäntää on liitettävä kaikkinaipainen kytkin.

Jos asennetaan pidennetty ylempi jatkokappale, tämä on otettava huomioon sijoitettaessa pistorasiaa.

Liitäntä- tai pistorasiaan on päästävä käsiksi myös asennuksen jälkeen.

Asennuskomponentit

A	1 kpl	porakaavaimia
B	1 kpl	Kehikko
C	4 kpl	ruuveja 6 x 75
D	4 kpl	tulppia Ø10 x 60
E	4 kpl	ruuveja 3,5 x 4,5
F	4 kpl	ruuveja M6 x 8,8
H	1 kpl	ruuveja 4,2 x 32
I	4 kpl	ruuveja 3,5 x 6,5 TORX T10
L	1 kpl	tulppia 5,5 x 35

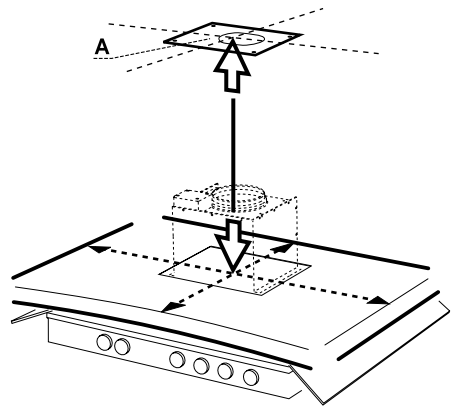


Kuva 3

Merkintä kattoon ennen asennusta

Huom!

Suurin kokonaiskorkeus, etäisyys liesituulettimen alareunan ja hormin yläreunan väliillä, katso mittapiirustus Kuva 1. Jos asennetaan pidennetty ylempi hormiossa, katso sitä koskevat mittatiedot.



Kuva 4

Suojaa liesilevy pakkauksen pahvilla, Kuva 4. Aseta liesituuletin liesilevyn päälle. Varmista, että liesituuletin on suorassa ja suodatintin on alustaa vasten.

Huom!

Varmista, ettei mikään tuotteen osa työnny ulos liesilevyn etureunan yli; riski lyödä pää käytön aikana.

Käytä painoa merkitäksesi kattoon liesituulettimen keskiosaa. Sijoita mukana tulevan poramallin A, Kuva 4, keskus katon merkintää kohden niin, että liesituuletin asettuu haluttuun kohtaan.

Huom!

Käännä poramallia niin, että nuoli osoittaa samaan suuntaan kuin liesituulettimen etureuna.

Merkitse mallin mukainen ruuvireiän paikka A ja poistoilmakanavan liitoskohta. Porareivät kaikkien merkittyjen ruuvireikäkohtien keskelle. Tarkista sinun kohdallasi kyseeseen tuleva kiinnitysvaihtoehto ja sovita reiät ruuviin/tulppaan tai ruuviin, mutteriin ja levyyn. Jos käytät kuvun mukana tullutta tulppaa, poraa 6 mm:n reikä. Aseta seinätulpat D reikiin. Varmista, että käytettävä ruuvi ja tulppa on tarkoitettu kyseiselle katotomateriaalille. Tarkista poistoilmaliitäntää varten oleva reiän paikka. Ruuvaa ruuvit C kiinni etukäteen porattuihin reikiin avainreikäkiinnittimissä niin, että ne työntyvät ulos muutaman millimetrin, Kuva 7.

Tarkista, että kanavaliitântä ja sähköliitântä voidaan suorittaa myös sen jälkeen, kun keuhikko on asennettu kattoon.

Asennus

Peltiyksikön asennus

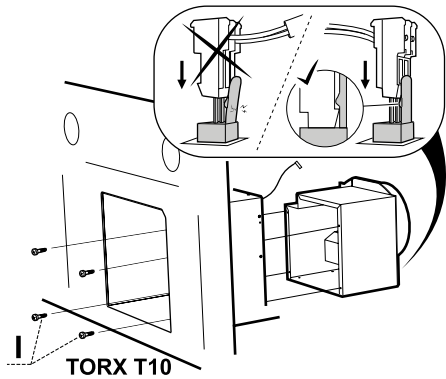
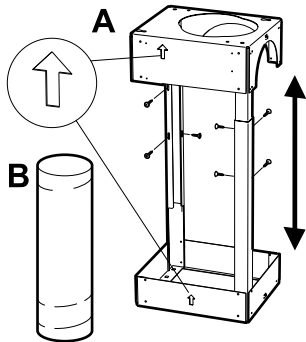


Fig.5

Poista rasvasuodatin ja moottoriyksikkö, Kuva 14 Kuva 15.

Aseta tuuletin ja peltiyksikkö vaakasuoraan asentoon tasaiselle alustalle. Ruuvaa peltiyksikkö kiinni liesituulettimeen ruuveilla I.

Kehikon korkeuden säätö



Kuva 6

Säädä keuhikon korkeus sisäkaton korkeuden ja liesituulettimen asennuskorkeuden mukaan. Mittaa sisäkaton kokonaiskorkeus. Vähennä siitä mitat liedn korkeudelle, asennuskorkeudelle ja alustan mitta, katso mittakuva Kuva 1.

Kehikon mitta = sisäkaton kokonaiskorkeus - liedn korkeus - asennuskorkeus - alustan korkeus.

Voit säätää keuhikon korkeutta löysäämällä ruuveja (8 kpl) Kuva 6A. Säädä keuhikon korkeus ja lukitse kiristämällä ruuvit. Voi olla tarpeen siirtää ruuvit toiseen aukkoon.

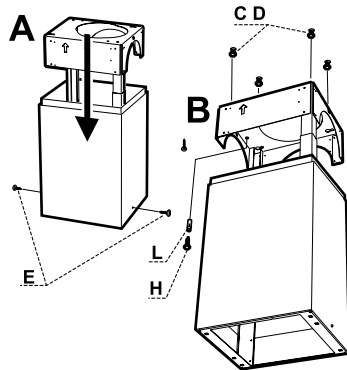
Letkun/putken pituuden säätö poistoilmaliitântää varten

Kuva 6B

Mittaa keuhikon säädetty pituus. Vähennä siitä mitta liitântärasiaan, katso mittakuva, Kuva 1.

Letkun/putken pituus = keuhikon mitta - 385 mm.

Savuhormitelan asennus



Kuva 7

Aseta säädetty keuhikko lattialle tai pöydälle, joka on suojattu pakkauksen mukana tulevalla aaltopahvilla.

Vie kaksi telaa keuhikon päälle.

Ruuvaa ulompi tela tiukasti keuhikkoon ruuveilla E, Kuva 7A.

Asennus kattoon

Nosta keuhikko ja sovita avainriät neljään ruuviin D, Kuva 7, jotka asennettiin kattoon/pidennysosaan.

Aseta keuhikko oikeaan asentoon ja kiristä ruuvit. Lukitse viidennellä ruuvilla H, Kuva 7.

Huom!

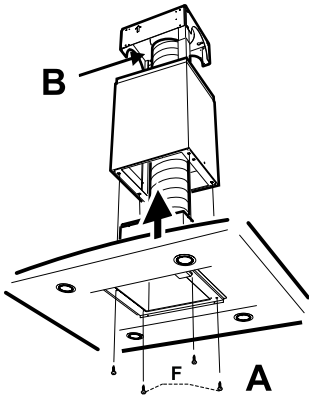
Käännä kehikkoa siten, että nuoli on samalla puolella kuin liesituulettimen etureuna.

Asennus kehikkoon

Poista rasvasuodatin ja moottoriyksikkö, Kuva 14 .

Liitosletkun/putken pituus sovitetaan kehikon korkeuden, kattokiinnityksen sekä liitäntärasian korkeuden mukaan (385 mm).

Asenna liitosletku/putki liesituulettimen poistoilmamuhviin.



Kuva 8

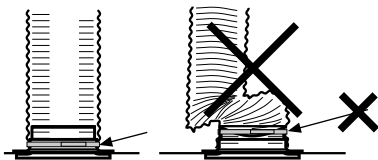
Työnnä letku/putki, sähköliitäntäkaapeli ja liesikupu kehikkoon ja ruuvaa alusta kiinni ruuveilla F, Kuva 8A.

Aseta rasvasuodatin ja moottoriyksikkö takaisin paikalleen.

Liitä letku/putki katossa olevaan poistoilmakanavaan, Kuva 8B.

Liitäntä poistoilmakanavaan

Yhdistä liesituuletin putkella tai letkulla, Ø160 mm. Jos liitäntä on Ø125 mm on käytettävä supistusmuhvia.

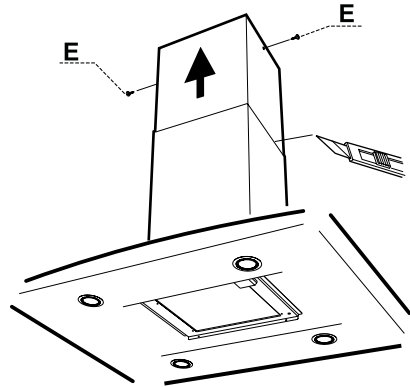


Kuva 9

Huom!

Jos asennukseen käytetään liitosletkua, se on asennettava kiinteästi lähimpään liitoskohtaan, Kuva 9.

Ylemmän savuhormitelan asennus



Kuva 10

Vedä ylempi savuhormitela ylös ja kiinnitä se ruuveilla E, Kuva 10.

Suojamuovin poisto

Leikkaa suojamuovi pois ylemmän ja alemman telan välisestä liittymäkohdasta terävällä veitsellä tai partaterällä, Kuva 10.

Poista muovi hormista.

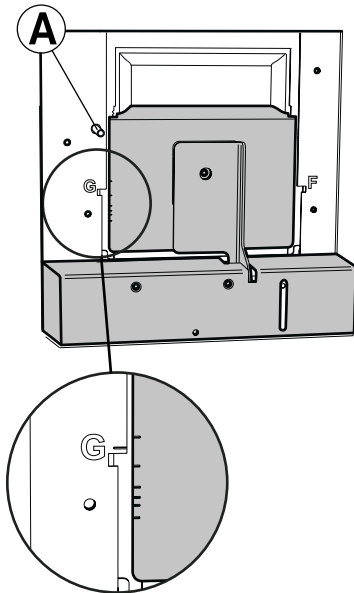
Irrota kaikki suojamuovit suodattimesta ja mahdollisista muista osista.

MUUNTAJAN JÄNNITTEEN MUUTTAMINEN

Alhaisen nopeuden lähtöjännite voidaan muuttaa arvoon 80 V tekemällä uudelleenohjelmointi virtakatkaisimen kautta. (Ota yhteys asiakaspalveluun.)

PELLIN SÄÄTÖ

Ilmavirtausta säädetään pellin avulla. Peltiä pääsee säätämään, kun suodatin ja moottoriyksikkö on ensin poistettu.



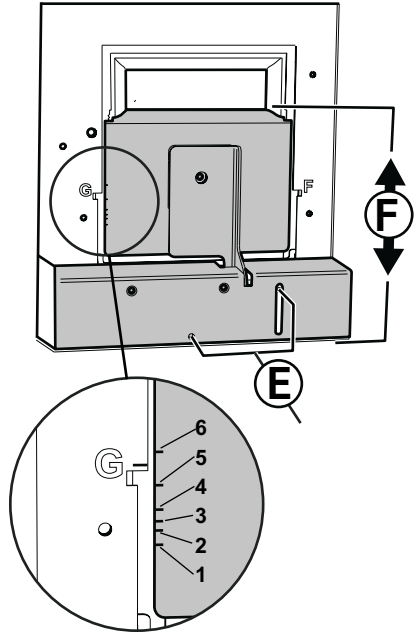
Kuva 11

Mittausliitin

Mittauspaine Pm mitataan mittausliittimestä, Kuva 11A. Mittauspaineen Pm ja pellin asennon avulla voidaan lukea ilmamäärä säätökaaviosta, jossa G1–G6 tarkoittaa perustuuletusta.

Jos ilmamäärää on muutettava, katso kaaviosta uusi pellin säätö ja säädä sen jälkeen pellin asentoa alla olevan kuvauksen mukaisesti.

Perustuuletuksen säätö



Kuva 12

Säädä perustuuletus peltiluukun ollessa suljettuna. Löysää ruuvit, Kuva 12E. Siirrä peltiluukku, Kuva 12F, haluttuun asentoon.

Huom!

Käsittele peltiä varovaisesti.

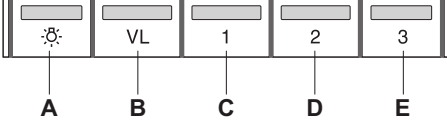
Peltiluukun asennon G1–G6 merkinnät vastaavat arvoja kaaviossa Perustuuletus, katso Kuva Fig.19 sivu 48.

Kiinnitä peltiluukku ruuveilla, Kuva 12E.

Mittaa paine Pm ja tarkista, että toivottu perusvirtaus on saavutettu.

KÄYTTÖPAINIKKEIDEN TOIMINTA

Keskustuuletin toimii aina perustilassa yleis- ja märkätilatuuletuksessa.



Kuva 13

- A. Valaistus
- B. Tehokkaampi yleis- ja märkätilatuuletus. Keskustuuletin toimii suurimmalla nopeudella. Palautuu perustuuletukseen 60 minuutin kuluttua.
- C. Pelti auki. Tuulettimen nopeus 1 tuuletinmoottorissa.
- D. Pelti auki. Tuulettimen moottorin nopeus 2
- E. Pelti auki. Tuulettimen moottorin nopeus 3

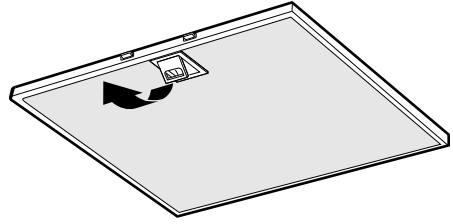
Pelti sulkeutuu ja Alliance-tuulettimen moottori sammuu automaattisesti 60 minuutin kuluttua ja keskustuuletin palautuu perustilaan. Tuuletin voidaan palauttaa perustilaan myös painamalla nappia vielä kerran.

Käynnistä tuuletin mielellään jo ennen ruoanlaittoa, jotteivät käryt leviä huoneeseen. Säädä tuulettimen nopeus ruoanlaiton mukaan

HOITO JA YLLÄPITO

Puhdistus

Liesituuletin pyyhitään kostealla rievulla ja astianpesuaineella. Suodattimet on normaalkäytössä puhdistettava vähintään joka toinen kuukausi. Normaalissa käytössä puhdistus on suoritettava useammin.

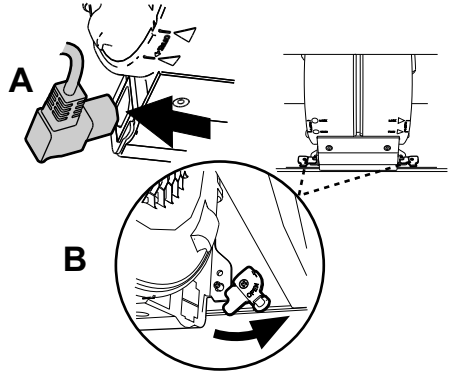


Kuva 14

Poista rasvasuodattimet avaamalla kiinnikkeet, Kuva 14. Käsittele suodattimia varovaisesti, älä taivuta niitä.

Liota suodatinta lämpimässä vedessä, johon on sekoitettu astianpesuainetta. Suodatin voidaan pestä myös astianpesukoneessa.

Asenna rasvasuodatin takaisin puhdistuksen jälkeen. Varmista, että se kiinnittyy kunnolla.



Kuva 15

Liesituulettimen sisäpuoli ja pelti on puhdistettava vähintään kaksi kertaa vuodessa. Pyyhi kostealla liinalla ja astianpesuaineella. Pelti on helpointa puhdistaa, kun se on auki.

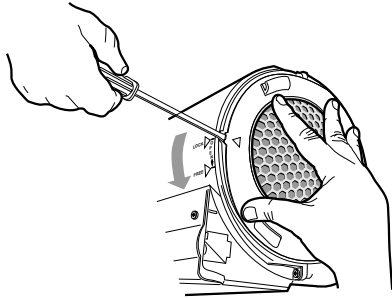
Tuuletinpyörä ja sivuristikko on puhdistettava vähintään kaksi kertaa vuodessa.

Moottoripaketti irrotetaan irrottamalla ensin moottoriyksikön sivulla oleva pistoke, Kuva 15A. Käännä lukitsimia Kuva 15B, jotka lukitsevat moottoripaketin paikalleen.

Vedä yksikköä ulospäin niin, että se vapautuu kiinnikkeistä, ja vedä sen jälkeen alaspäin.

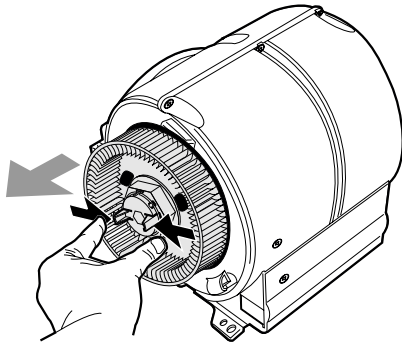
Huom!

Moottoripakettia ei saa pestä tai altistaa kosteudelle!



Kuva 16

Sivuristikko irrotetaan nostamalla pysäytinkantoja ruuvitaltalla ja sitten kääntämällä ristikköä nuolen suuntaan, Kuva 16.



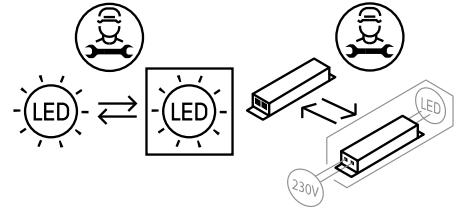
Kuva 17

Tuuletinpyörä irrotetaan painamalla pyörän keskiosan muovitappeja yhteen samalla, kun pyörää vedetään ulospäin, Kuva 17.

Puhdista tuuletinpyörä ja sivuristikko lämpimässä vedessä, johon on sekoitettu astianpesuainetta. Osat voidaan pestä myös astianpesukoneessa.

Kokoa osat puhdistuksen ja kuivauksen jälkeen päinvastaisessa järjestyksessä. Tarkista, että osat loksahtavat kiinni ja että sähköliitäntä ja moottoripaketti ovat kunnolla kiinni.

LED-VALAISTUKSEN JA LED-OHJAIMEN VAIHTO



Kuva 18

Huom!

Pätevän ammattihenkilön on suoritettava LED-valaistuksen ja LED-ohjaimen vaihto. Ota yhteys huoltoon.

Valaistus ja ohjain on vaihdettava vastaavaan valmistajan tai sen huoltoilikeen erityiseen valaisimeen ja ohjaimeen.

Tarkista, että sulake on ehjä. Tarkista, toimivatko kaikki toiminnot kuten pitääkin.

Yhteydenotot: Piketa Oy

puh. 03 2333 200

www.franke.se/service

Huoltohenkilökunta voi auttaa sinua vian korjaamisessa tai ohjata sinut lähimpään, hyvää ja nopeaa palvelua tarjoavaan huoltopisteeseen.

Tuotetta koskevat voimassa olevat EHL-määräykset.

PAKKAUKSEN JA TUOTTEEN KIERRÄTTÄMINEN

Pakkaus on toimitettava lähimpään kierrätyspisteeseen.



Symboli tarkoittaa, ettei tuotetta saa hävittää sekajätteen joukossa. Se on toimitettava hävitettäväksi sähkö- ja elektroniikkakomponenttien kierrä-

tyspisteeseen. Varmistamalla tuotteen asianmukaisen käsittelyn autat ehkäisemään negatiivisia ympäristö- ja terveysvaikutuksia, jollaisia saattaa syntyä, mikäli tuote hävitetään tavallisten jätteiden joukossa. Lisätietoja kierrätyksestä saat paikallisilta viranomaisilta, jätehuollosta tai liikkeestä, josta ostit tuotteen.

EKOLOGISEN SUUNNITTELUN DIREKTIIVI

Tuote täyttää ekologisen suunnittelun eurooppalaisen asetuksen 66/2014 vaatimukset ja on testattu sen mukaisesti.

Les nøye gjennom denne bruks- og monteringsveiledningen og spesielt sikkerhetsforskriftene før du installerer og begynner å bruke produktet.

Oppbevar bruksanvisningen til senere bruk eller til den som eventuelt overtar produktet etter deg.

Gjør produktet strømløst før all form for rengjøring og pleie.

§ Avledning av utblåsningsluften må utføres i samsvar med gjeldende offentlige forskrifter.

§ Utblåsningsluften kan ikke ledes inn i røykkanaler som blir brukt til å avlede røygasser fra f.eks. gasskaminer, peiser, vedovner, oljekjeler, osv.

§ Det må være minst 65 cm mellom komfyren/gasskomfyren og produktet. Hvis produsenten av gasskomfyren anbefaler en høyere monteringshøyde, må du ta hensyn til dette.

§ For å unngå at det oppstår fare, skal fast installasjon, utskifting av kabel eller annen type tilkobling utføres av en fagperson.

§ Det er ikke tillatt å flambere under produktet.

§ Rommet må ha tilstrekkelig lufttilførsel når produktet er i bruk samtidig med produkter som bruker annen energi enn strøm, f.eks. gasskomfyrer, gasskaminer, peiser, vedovner, oljekjeler osv.

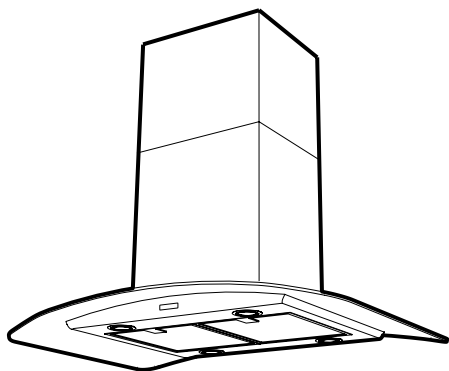
§ Produktet kan brukes av barn fra åtte år og personer med nedsatt mental, sensorisk eller fysisk evne eller som mangler erfaring og kunnskap hvis de informeres om hvordan produktet er tenkt å bli brukt.

§ Barn skal ikke leke med produktet. Rengjøring og vedlikehold av produktet skal ikke utføres av barn uten tilsyn.

§ Lett tilgjengelige deler av produktet kan bli varme i forbindelse med matlagning.

§ Faren for brannspredning øker hvis produktet ikke blir rengjort så ofte som angitt.

Kjøkkenventilatoren er laget for frittstående montering. Den har en transformator for regulering av sentralventilatoren samt mulighet for våtromsventilasjon. Kjøkkenventilatoren er utstyrt med en Easy Clean-motorpakke, elektronisk styring, motordrevet spjeld, LED-belysning og metalltrådfilter. Installasjon, pleie, vedlikehold osv. står forklart i denne bruksanvisningen.



TEKNISKE DATA

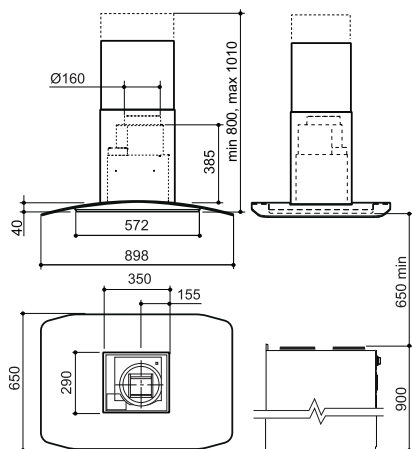


Fig. 1

Mål	se Fig. 1
Elektrisk tilkobling	230 V ~ med vernejordning. Ledningslengde 2,0 m
Maks. tilslutningseffekt	250 W ved 230 V ~
Belysning	LED 4 x 2 W
Utgangsspenning fra transformatoren	60, 80, 100, 130, 145 og 180 V. Ved levering er 100 og 130 V koblet inn.

INSTALLASJON

Monteringsdetaljer, festeskruer m.m. leveres sammen med kjøkkenventilatoren.

Elektrisk installasjon

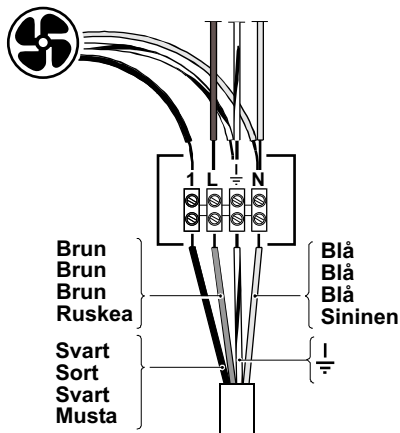


Fig. 2

Det skal være en fast kobling, og kjøkkenventilatoren skal være utstyrt med en allpolet bryter.

Hvis det skal brukes en avtrekksrørforlenger, er det viktig å ta hensyn til dette ved plassering av uttaket.

Koblingsboks eller vegguttak skal være lett tilgjengelig etter installasjon.

Monteringsdeler

A	1 stk.	boremal
B	1 stk.	ramme
C	4 stk.	skruer 6 x 75
D	4 stk.	Pluggar Ø 10 x 60
E	4 stk.	skruer 3,5 x 4,5
F	4 stk.	skruer M6 x 8,8
H	1 stk.	skruer 4,2 x 32
I	4 stk.	Skruer 3,5 x 6,5 TORX T10
L	1 stk.	plugg 5,5 x 35

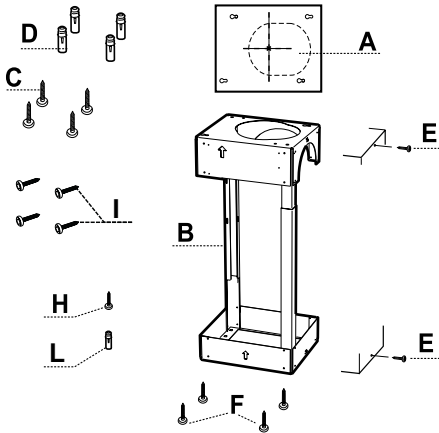


Fig. 3

Merking i taket før montering

Merk:

Maks. totalhøyde, avstand mellom kjøkkenventilatorens nedre kant og avtrekksrørets øvre, se målskisse Fig. 1. Ved montering med en avtrekksrørløsleng, se måldata for denne.

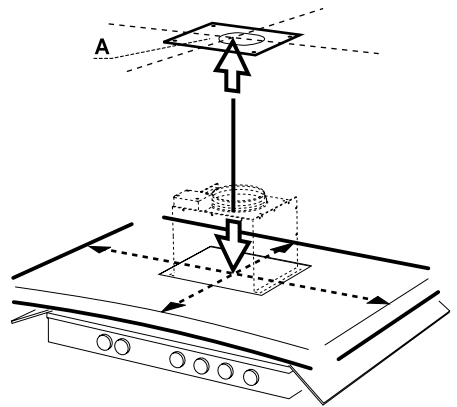


Fig. 4

Beskytt emballasjen, Fig. 4. Plasser kjøkkenventilatoren på komfyrtoppen. Pass på at den hviler jevnt med filterne mot underlaget.

Merk:

Unngå at deler av produktet stikker ut over fremkanten på komfyrtoppen, for å unngå å slå hodet under bruk.

Bruk et lodd til å markere midten av kjøkkenventilatoren i taket. Plasser sentrum av boremalen A, Fig. 4, mot markeringen i taket slik at kjøkkenventilatoren ender i ønsket posisjon.

Merk:

Vend boremalen slik at pilen peker i samme retning som fronten på kjøkkenventilatoren.

Merk av malens skruerhull, A, og tilkobling til avtrekkskanalen. Bor hull i sentrum av samtlige oppmerkede skruerhull. Kontroller det aktuelle festealternativet og tilpass hullene for skruer/plugg eller skruer, mutter og skive. Hvis den medfølgende pluggen skal brukes, bores et 6 mm hull. Plasser veggpluggene D i hullene. Kontroller at skruene og pluggene er egnet for takmaterialet. Lag hull for tilkobling av avtrekk. Skru fast skruene C i de forborede hullene til nøkkelhullsfastene slik at de stikker noen mm ut, Fig. 7

Kontroller at kanaltilkoblingen og den elektriske tilkoblingen lar seg gjennomføre etter at rammen er montert i taket.

Montering

Montering spjeld

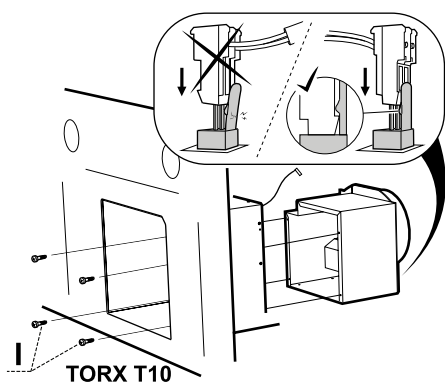


Fig.5

Ta ut fettfilter og motorenhet Fig. 14 Fig. 15.

Legg ventilatoren og spjeldet på et flatt underlag. Skru fast spjeldet i kjøkkenventilatoren med skruer I.

Justering av høyden på rammen

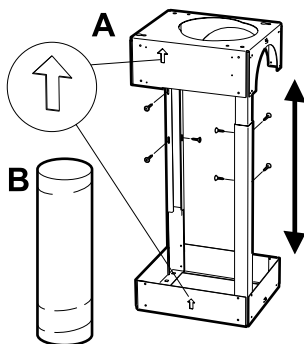


Fig. 6

Juster høyden på rammen i henhold til takhøyden og kjøkkenviftens monteringshøyde. Mål den totale takhøyden. Trekk fra målene for komfyrhøyde, monteringshøyde og rammens høyde. Se måltegningen Fig. 1

Mål på ramme = total takhøyde - komfyrhøyde - monteringshøyde - rammehøyde.

Ved høydejustering av stammen skrur du ut skruene, (8 stk.) Fig. 6A. Juster høyden på rammen og lås den ved å skru skruene inn igjen. Det kan være nødvendig å flytte skruene til et annet hull.

Justering av lengden på slange/rør for tilkobling til avtrekkskanal

Fig. 6B

Mål rammens tilpassede lengde. Trekk fra målet på tilkoblingskassen. Se måltegningen, Fig. 1.

Lengde på slange/rør = mål på ramme - 385 mm.

Montering av avtrekkskanaler

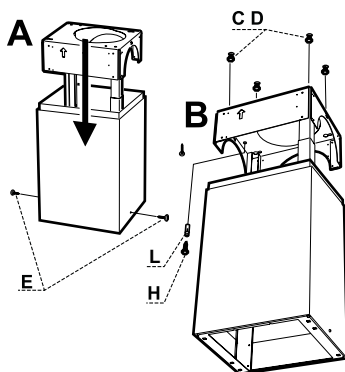


Fig. 7

Plasser den tilpassede rammen på gulvet eller på et bord som er beskyttet med et stykke kartong fra emballasjen.

Før de to kanalene ned på rammen.

Skru fast den ytre kanalen i rammen med skruene E, Fig. 7A.

Montering i taket

Løft opp rammen og tilpass hullene til de fire skruene D, Fig. 7, som monteres i taket/forlengningsdelen.

Sett rammen i riktig posisjon og trekk til skruene. Lås fast med den femte skruen H, Fig. 7.

Merk:

Vri rammen slik at pilen er på samme side som fronten på kjøkkenventilatoren.

Montering i ramme

Ta ut fettfilter og motorenhet Fig. 14 .

Lengden på tilkoblingsslangen/-røret tilpasses rammens høyde, tilkobling i taket samt høyden på tilkoblingskassen (385 mm).

Monter tilkoblingsslangen/-røret på kjøkkenviftens avtrekkskobling.

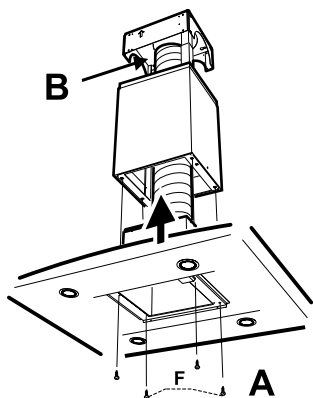


Fig. 8

Skyv opp slangen/røret, kabel for elektrisk tilkobling og kjøkkenheten i rammen, og skru fast huset med skruene F, Fig. 8A.

Sett tilbake fettfilter og motorenhet.

Koble slangen/røret til avtrekkskanalen i taket, Fig. 8 B.

Tilkobling til avtrekkskanal

Koble til kjøkkenventilatoren med rør eller slange Ø160 mm. Bruk en reduksjonsstuss hvis koblingen er Ø125 mm.

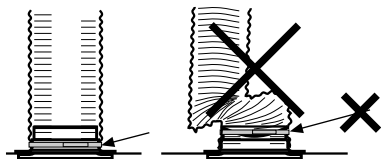


Fig. 9

Merk:

Ved montering av fleksibel kanal, må denne være rett nærmest stussen, Fig. 9.

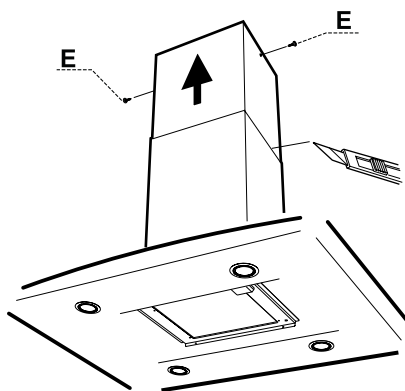
Montering av øvre avtrekkskanal

Fig. 10

Trekk opp den øvre avtrekkskanalen og skru fast med skruene E, Fig. 10.

Fjerning av beskyttelsesplast

Skjær av beskyttelsesplasten i skjøten mellom øvre og nedre kanal med en skarp kniv eller et barberblad, Fig. 10. Fjern plasten fra avtrekksrøret.

Fjern all beskyttelsesplast fra filteret og eventuelle andre deler av produktet.

ENDRING AV SPENNING I TRANSFORMATOREN

Utgående spenning for laveste hastighet kan endres til 80 V ved en omprogrammering via strømbryteren. (Kontakt kundeservice.)

SPJELDINNSTILLING

Luftstrømmen tilpasses ved hjelp av spjeldet. Løsne filteret og motorenheten for å få tilgang til spjeldet.

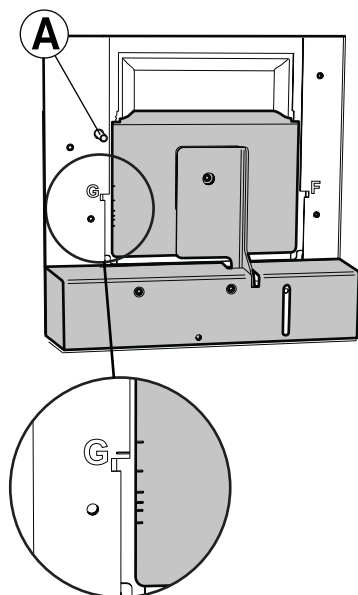


Fig. 11

Måleuttak

Trykket P_m måles i måleuttaket, Fig. 11A. Ved hjelp av målt trykk P_m og spjeldets posisjon kan luftmengden avleses i tilpassingsdiagram, der G1–G6 er grunnventilasjon.

Hvis det er nødvendig å endre luftmengden, foretas en ny spjeldinnstilling med utgangspunkt i diagrammet som forklart nedenfor.

Tilpassning av grunnventilasjon

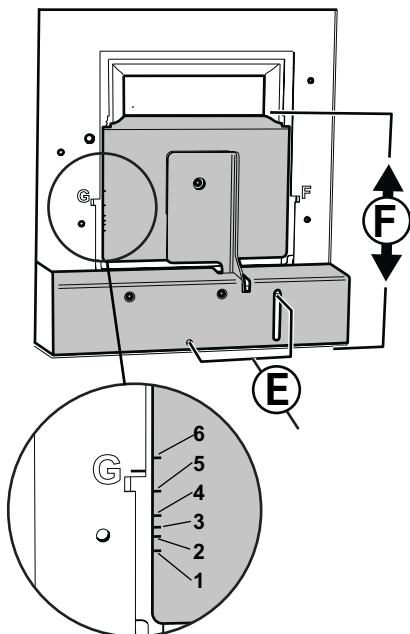


Fig. 12

Juster grunnventilasjonen med spjeldet stengt. Løsne skruene, Fig. 12E.

Plasser spjeldluken, Fig. 12F, i ønsket stilling.

Merk:

Håndter spjeldet forsiktig.

Markeringene for spjeldlukens stilling, G1–G6, tilsvarer verdiene i diagrammet Grunnventilasjon, se Fig. 19, side 48.

Fest spjeldet med skruene, Fig. 12E.

Mål trykket P_m og kontroller at ønsket grunnventilasjon er oppnådd.

FUNKSJON STRØMBRYTERE

Sentralventilatoren går alltid i grunnposisjon for generell- og våtromsventilasjon.

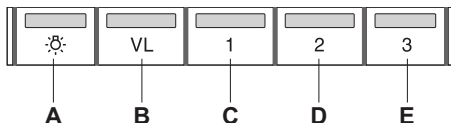


Fig. 13

- A. Belysning
- B. Økt generell- og våtromsventilasjon. Sentralventilatoren går på høyeste hastighet. Går tilbake til grunnventilasjon etter 60 minutter.
- C. Åpent spjeld. Hastighet 1 for ventilatormotoren.
- D. Åpent spjeld. Hastighet 2 for ventilatormotoren.
- E. Åpent spjeld. Hastighet 3 for ventilatormotoren.

Spjeldet og ventilatormotoren blir slått av automatisk etter 60 minutter, og sentralventilatoren går tilbake til grunnposisjon. Man kan også gå tilbake til grunnstilling ved å trykke den aktive knappen én gang til. Start gjerne ventilatoren før matlaging for å forhindre at osen sprer seg i rommet. Tilpass hastigheten på ventilatoren til type matlaging

PLEIE OG VEDLIKEHOLD

Rengjøring

Kjøkkenventilatoren tørkes av med en fuktig klut og oppvaskmiddel. Filtrene skal rengjøres minst annenhver måned ved normal bruk. Rengjør oftere ved intensiv bruk.

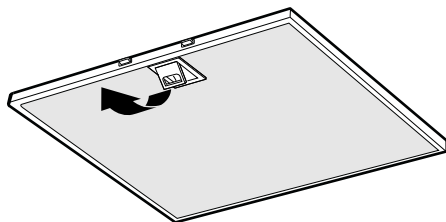


Fig. 14

Fjern fettfilteret ved å åpne klipsene, Fig. 14. Vær forsiktig med filtrene og pass på at de ikke blir bøyd.

Legg filteret i varmt vann blandet med oppvaskmiddel. Filteret kan også vaskes i oppvaskmaskin.

Sett fettfilteret tilbake etter rengjøring og pass på at det knepper på plass.

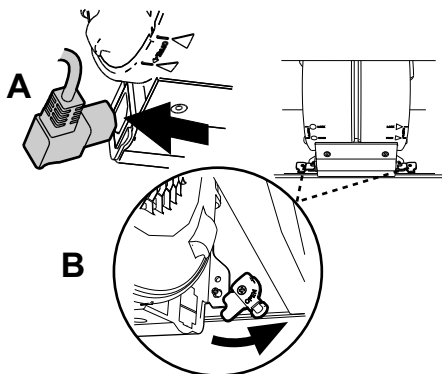


Fig. 15

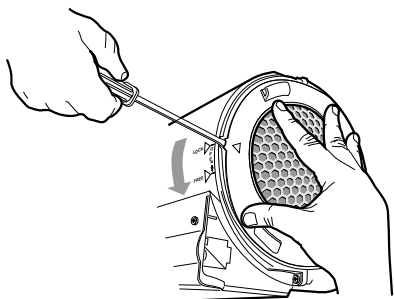
Innsiden av kjøkkenventilatoren samt spjeldet skal rengjøres minst to ganger i året. Tørk av med en fuktig klut og oppvaskmiddel. Spjeldet er lettest å rengjøre når det er åpent.

Ventilatorhjul og siderist skal rengjøres minst to ganger i året.

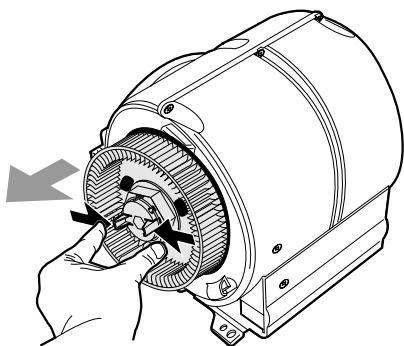
Motorpakken demonteres ved å først løse kontakten på siden av motorenheten, Fig. 15A. Drei sperrehakene, Fig. 15B, som låser fast motorpakken. Dra enheten utover slik at den løsner fra stiftene, deretter nedover.

Merk:

Motorpakken må ikke vaskes eller utsettes for fukt!

**Fig. 16**

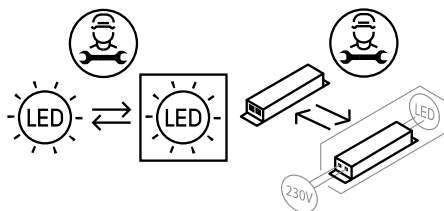
Sideristen løsnes ved å løfte opp sperrehaaken med et skrujern og dreie risten i pilens retning, Fig. 16.

**Fig. 17**

Ventilatorhjulet løsnes ved at plasttappene i midten av hjulet presses sammen samtidig som hjulet trekkes utover, Fig. 17.

Ventilatorhjul og siderist rengjøres i varmt vann blandet med oppvaskmiddel. Delene kan også vaskes i oppvaskmaskin.

Sett delene sammen i omvendt rekkefølge etter rengjøring og tørking. Kontroller at delene knepper på plass og at motorpakken og strømkontakten sitter godt fast.

BYTTE AV LED-BELYSNING OG LED-DRIVER**Fig. 18****Merk:**

Bytte av LED-belysning og LED-driver skal utføres av en fagperson. Ta kontakt med service.

Belysning og driver må skiftes ut med en tilsvarende spesialarmatur og driver fra produsenten eller deres serviceagent.

Kontroller at sikringen er hel. Prøv alle funksjoner for å finne ut hva som ikke fungerer.

Kontakt Franke Service

tlf. +46 (0)9 12-40 500

www.franke.se/service

De kan hjelpe til med å reparere feilen eller henvise til nærmeste servicefirma for rask og god service.

Produktet er omfattet av gjeldende EE-bestemmelser.

EMBALLASJE- OG PRODUKTGJENVINNING

Emballasjen leveres på nærmeste miljøstasjon for gjenvinning.



Symbolet angir at produktet ikke skal kastes sammen med husholdningsavfallet. Det skal leveres til et oppsamlingssted for gjenvinning av elektriske og

elektroniske komponenter. Ved å sørge for at produktet blir behandlet på riktig måte, bidrar du til å forebygge eventuelle skadelige miljø- og helseeffekter som kan oppstå når produktet kastes som vanlig avfall. Kontakt lokale myndigheter, renovasjonsetaten eller butikken der du kjøpte varen for ytterligere opplysninger.

ØKODESIGNDIREKTIVET

Produktet er testet i henhold til og oppfyller økodesignkravene i den europeiske forordningen 66/2014.

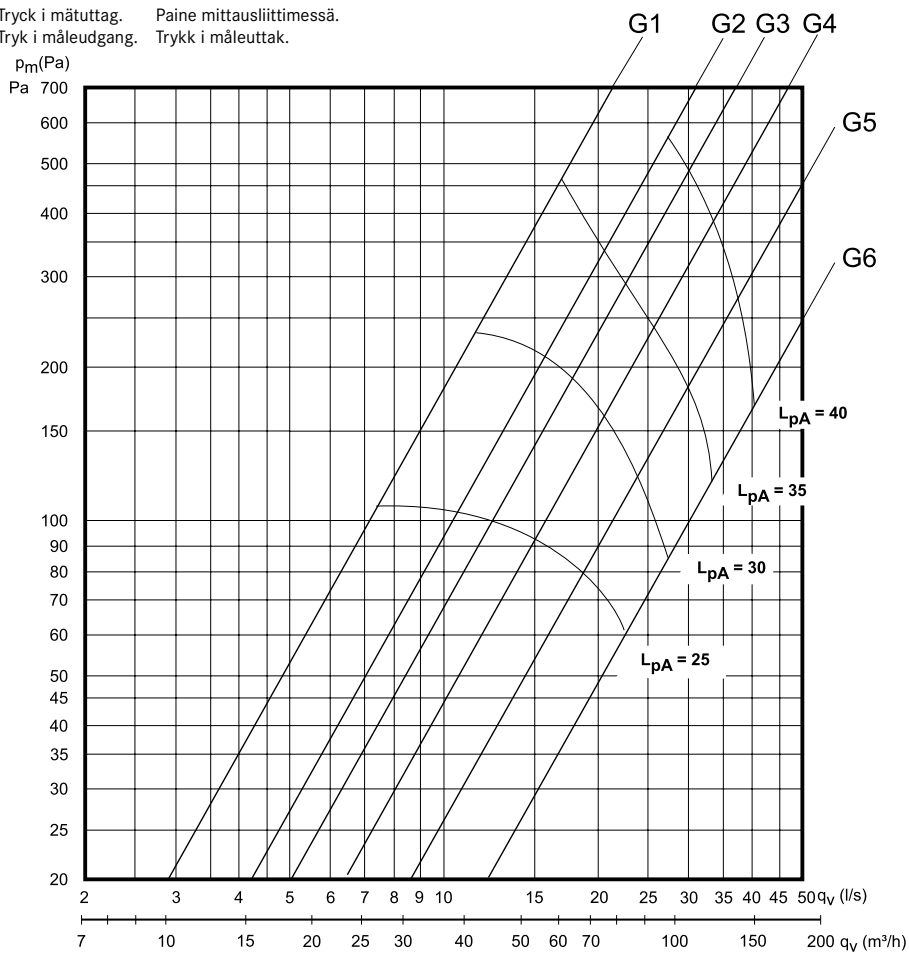
**GRUNDFLÖDE
GRUNDVENTILATION**

Injusteringsdiagram
Indreguleringsdiagram

**PERUSTUULETUS
GRUNNVENTILASJON**

Säätökaavio
Tilpasningsdiagram

Tryck i mätuttag. Paine mittausliittimessä.
Tryk i mäledgang. Trykk i måleuttak.



L_pW = Den A-vägda ljudefteknivån relativt 1 pW
Relativt A-veid lydeffektnivå 1 pW

A-painotettu äänentasapaino 1 pW:n suhteen
A vejet lydtryksniveau relativt 1 pW

L_pA = Den A-vägda ljudtrycksnivån vid 10 m² Sabin
A-veid lydtrykknivå ved 10 m² Sabin

A-painotettu äänentasapaino 10 m² Sabin
A vejet lydtryksniveau ved 10 m² Sabin

K-faktor	K-kerroin	G1	G2	G3	G4	G5	G6
		0,70	1,04	1,20	1,51	2,04	2,90

Fig. 19

MAKE IT WONDERFUL

