

ALLIANCE 764-16 OPAL
ALLIANCE 764-16 OPAL
ALLIANCE 764-16 OPAL
ALLIANCE 764-16 OPAL
ALLIANCE 764-16 OPAL



FRANKE

MAKE IT WONDERFUL

SV Bruksanvisning

Säkerhetsföreskrifter	3
Installation	4
Injustering av luftflöden	7
Användning	8
Service och garanti	10

GB User Instructions

Safety Instructions	11
Installation	12
Adjusting the air flow	15
Instructions for use	16
Service and warranty	18

DA Betjeningsvejledning

Sikkerhedsforskrifter	19
Installation	20
Justering af luftflow	23
Betjening	24
Service og garanti	26

FI Käyttöohje

Turvallisuusmääräykset	27
Asennus	28
Ilmavirtauksen säätö	31
Käyttö	32
Huolto ja takuu	34

NO Bruksanvisning

Sikkerhetsforskrifter	35
Installasjon	36
Tilpasning av luftstrømmen	39
Bruk	40
Service og garanti	42

Läs noga igenom denna bruks- och monteringsanvisning, i synnerhet säkerhetsföreskrifterna, innan du installerar och börjar använda produkten.

Spara bruksanvisningen för senare användning eller till den som eventuellt övertar produkten efter dig. Gör produkten strömlös innan all form av rengöring och skötsel.

§ Avledning av utblåsningsluften skall utföras i enlighet med föreskrifter utfärdade av berörd myndighet.

§ Utblåsningsluften får inte ledas in i rökkanal som används för avledning av rökgas från t ex gas- eller braskaminer, ved- eller oljepannor etc.

§ Avståndet mellan spis och produkt måste vara minst 50 cm. Vid gasspis ökas avståndet till 65 cm. Om högre monteringshöjd rekommenderas av gasspisens tillverkare ska hänsyn tas till detta.

§ För att undvika att fara uppstår ska fast installation, utbyte av sladdställ eller annan typ av anslutning utföras av behörig fackman.

§ Att flambra under produkten är inte tillåtet.

§ Tillräckligt med luft måste tillföras rummet när produkten används samtidigt med produkter som använder annan energi än el-energi, t ex gasspis, gas- eller braskaminer, ved- eller oljepannor etc.

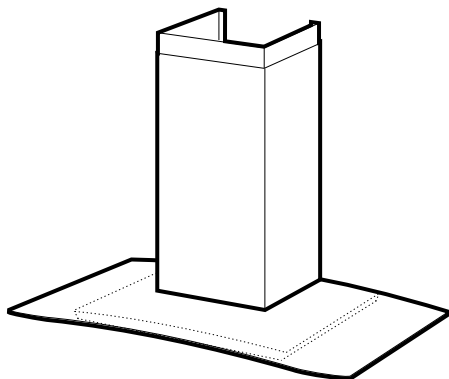
§ Produkten kan användas av barn från 8 år och personer med nedsatt mental, sensorisk eller fysisk förmåga, eller brist på erfarenhet och kunskap, om de informeras om hur produkten är avsedd att användas.

§ Barn skall inte leka med produkten. Rengöring och underhåll av produkten skall inte utföras av barn utan tillsyn.

§ Åtkomliga delar av produkten kan bli heta i samband med matlagning.

§ Risken för brandspridning ökar om inte rengöring sker så ofta som anges.

Spisfläkten är avsedd för montering på vägg. Den har transformator för reglering av centralfläkt samt möjligheter till våtrumsventilation. Spisfläkten är försedd med Easy Clean motorpaket, elektronisk styrning, motordrivet spjäll, LED-belysning och metallrådsfilter. Installation, användning, skötsel, underhåll mm framgår av denna anvisning.



TEKNISKA UPPGIFTER

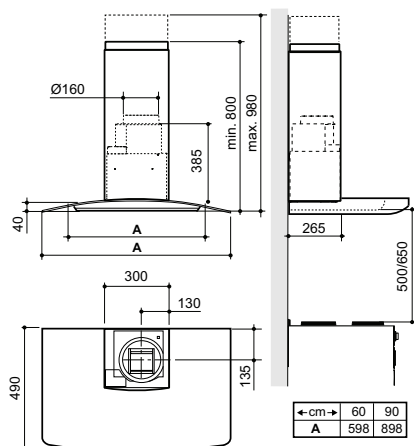


Fig. 1

Bredd	60 och 90 cm
Övriga mått	se Fig. 1
Elektrisk anslutning	230 V ~ med skyddsjord
Max anslutningseffekt	300 W vid 230 V
Belysning	LED 2 x 2 W
Utgående spänning från transformator	60, 80, 100, 130, 145 och 180 V Vid leverans är 100 och 130 V inkopplad.

INSTALLATION

Monteringsdetaljer, skruvar för uppfästning mm levereras med spisfläkten.

Elektrisk installation

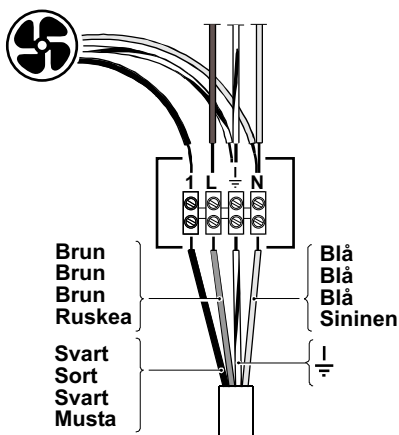


Fig. 2

Anslutningen skall göras fast och spisfläkten måste föregås av en allpolig brytare. Kopplingsbox eller vägguttag placeras som framgår av måttbilden, Fig.3.

Vid montering med en förlängd övre skorsten del, ta hänsyn till detta vid placering av uttag.

Kopplingsbox eller vägguttag ska vara åt-komligt efter installation.

Installationskomponenter

D	2 st	Konsoler för övre skorstensdel
E	7 st	Väggpluggar 5,5 x 35
F	7 st	Skrivar 4,5 x 39 TORX T25
G	2 st	Skrivar 2,9 x 9,5
H	2 st	Skruv 3,5 x 6,5
I	4 st	Skrivar 3,5 x 6,5 TORX T10

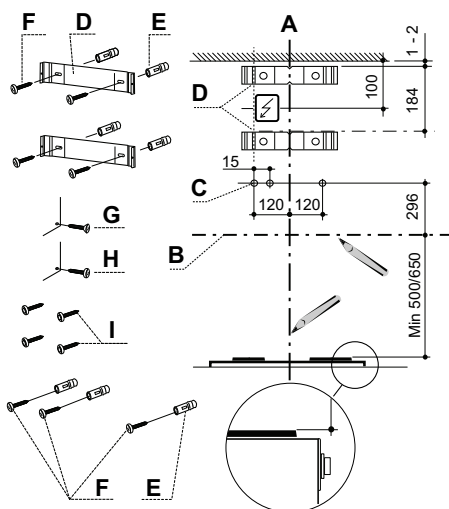


Fig. 3

Montering av väggfästen, märkning på vägg

Obs!

Totalhöjd, avstånd mellan spisfläktens nedre kant och skorstensens övre, se måttskiss Fig. 1. Vid montering med en förlängd övre skorstensdel, se måttuppgifter för denna.

Markera en centrumlinje A ovanför spisen där spisfläkten ska monteras.

Dra en horisontell referenslinje B ovanför spisen, Fig. 3.

Placera övre fäste D för skorstenen på väggen, som framgår av Fig. 3.

Märk ut fästets skruvhål på väggen.

Placera undre fäste D för skorstenen på väggen, se Fig. 3, under det övre fästet och märk ut fästets skruvhål på väggen.

Märk ut skruvhålen för spisfläktens upphängning, C, på väggen, som framgår av Fig. 3.

Borra \varnothing 3,5 mm hål i centrum på samtliga uppmärkta punkter.

Skruva fast konsolerna till skorstenen, genom att använda skruvarna F.

Om medlevererad plugg ska användas, borra \varnothing 5,5 mm hål. Borra hålet 5 mm djupare än pluggens längd. Placera väggpluggar E i hålen. Kontrollera att skruv och plugg som används är avsedd för materialet i väggen (röd plastplugg är till för infästning i betong, tegel och natursten).

Montering spjällenhet

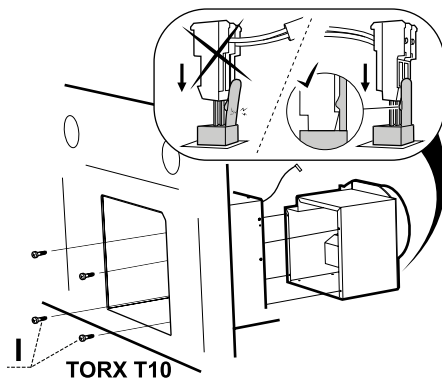


Fig. 4

Ta bort fettfilter och motorenhet, se Fig. 11 och Fig. 12.

Placera fläkt och spjällenhet liggande på ett plant underlag. Skruva fast spjällenheten i spisfläkten med skruvar I, Fig. 4.

Montering

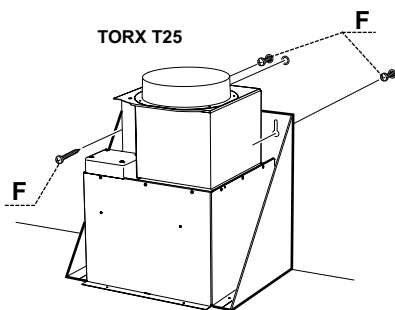


Fig.5

Före upphängning skruva dit två skruvar F i de förborrade hålen Fig.5.

Häng upp spisfläkten och justera den vågrätt. Lås fast med en skruv F.

Sätt tillbaka motorenhet och fettfilter.

Anslutning till frånluftkanal

Anslut spisfläkten med rör eller slang $\varnothing 160$ mm. Är anslutningen $\varnothing 125$ mm måste reduceringsstos användas.

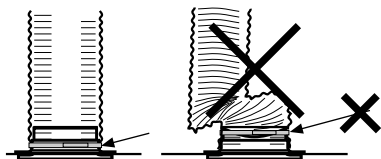


Fig.6

Obs!

Vid montering med anslutnings slang, måste slangen monteras sträckt närmast anslutningen, Fig.6.

Montering skorsten

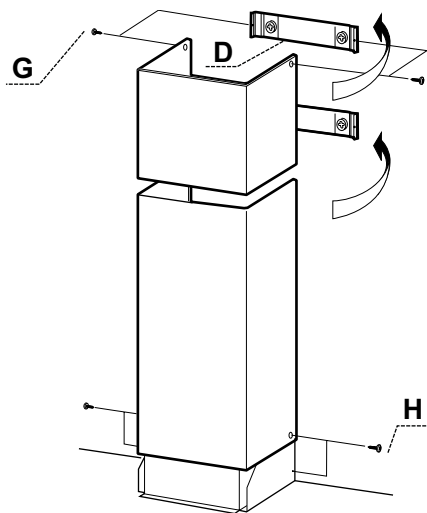


Fig.7

Skorsten, övre sektion

För försiktigt de två sidorna av den övre skorstensdelen utåt och haka dem på konsolerna D. Se till att de sitter ordentligt.

Fixera sidorna mot övre konsolen med hjälp av skruvar G (2,9 x 9,5 mm), Fig.7.

Skorsten, nedre sektion

För försiktigt de två sidorna av den nedre skorstensdelen utåt och haka fast dem mellan den övre skorstensdelen och väggen.

Se till att de kommer ordentligt på plats.

Borttagning av skyddsplast

Avlägsna all skyddsplast från filter och eventuella övriga delar av produkten.

ÄNDRING AV SPÄNNING I TRANSFORMATORN

Utgående spänning för lägsta hastighet kan ändras till 80 V genom omprogrammering via strömbrytaren. (Kontakta kundtjänst.)

SPJÄLLINSTÄLLNING

Justering av luftflöden görs med hjälp av spjället. Spjället blir åtkomligt för justeringen genom att ta bort filter och motorenhet.

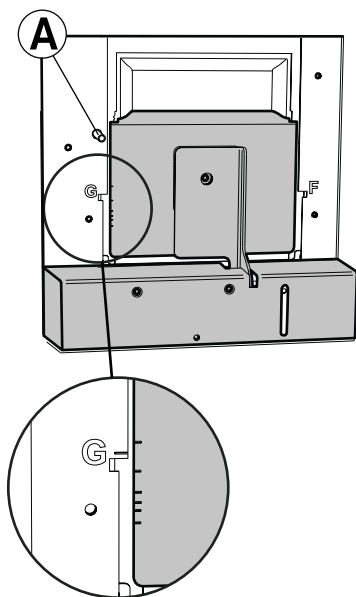


Fig. 8

Mätuttag

Mättrycket P_m mäts i mätuttaget, Fig. 8A. Med hjälp av mättrycket P_m och spjällets position kan luftmängden avläsas i injusteringsdiagram, där G1-G6 är grundventilation. Om luftmängden måste förändras, läs av en ny spjällinställning från diagram och justera därefter spjällets position enligt nedanstående beskrivning.

Injustering av grundventilation

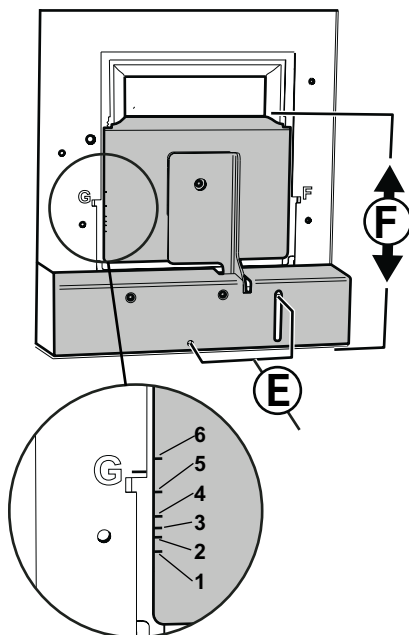


Fig. 9

Justera grundventilationen med stängd spjällucka. Lossa skruvarna, Fig. 9E. För spjälluckan, Fig. 9F, i önskat läge.

Obs!

Hantera spjället försiktigt.

Markeringarna för spjälluckans läge, G1 - G6, motsvarar värdena i diagrammet Grundventilation, se Fig. 16, sidan 43.

Lås fast spjälluckan med skruvarna, Fig. 9E. Mät trycket P_m och kontrollera att önskat grundflöde erhålls.

FUNKTION STRÖMBRYTARE

Centralfälkten går alltid på grundläge för allmän- och våtrummsventilation.

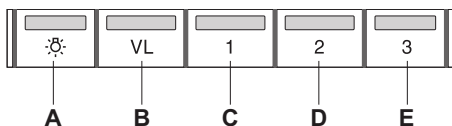


Fig. 10

- A. Belysning
 - B. Ökad allmän- och våtrummsventilation. Centralfälkten går på högsta hastighet. Återgår till grundventilation efter 60 minuter.
 - C. Öppet spjäll. Hastighet 1 på fläktmotor.
 - D. Öppet spjäll. Hastighet 2 på fläktmotor.
 - E. Öppet spjäll. Hastighet 3 på fläktmotor.
- Spjället och Alliancefläktens motor stängs automatiskt efter 60 minuter och centralfälkten återgår till grundläge. Man kan även återgå till grundläge genom att trycka in aktiv knapp ytterligare en gång.

Starta gärna fläkten innan matlagning, för att hindra att os sprids i rummet. Anpassa fläktens hastighet till typ av matlagning

SKÖTSEL OCH UNDERHÅLL

Rengöring

Spisfläkten torkas av med våt trasa och diskmedel. Filtren ska rengöras minst varannan månad vid normal användning. Rengör oftare vid intensiv användning.

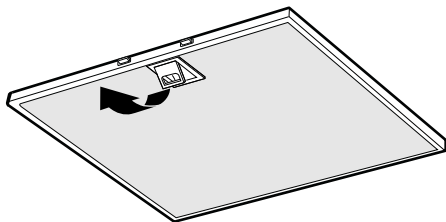


Fig. 11

Ta bort fettfilter genom att öppna snäppet, Fig. 11. Hantera filter försiktigt, var noga med att inte bocka dem.

Blötlägg filtret i varmt vatten blandat med diskmedel. Filtret kan även diskas i maskin. Sätt tillbaka fettfilter efter rengöring, se till att de snäpper fast ordentligt.

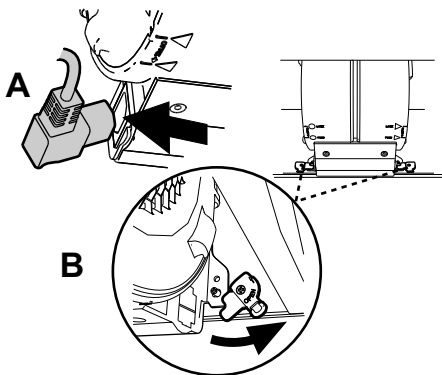


Fig. 12

Insidan av fläkten samt spjället ska rengöras minst två gånger per år. Torka av med våt trasa och diskmedel. Spjället rengörs enklast när det är öppet.

Fläkthjul och sidogaller ska rengöras minst två gånger per år.

Motorpaketet demonteras genom att först lossa kontakten på sidan om motorenheten, Fig. 12A. Vrid spärrhakarna, Fig. 12B, som låser fast motorpaketet. Dra enheten utåt så att den frigörs från stiften, och sedan nedåt.

Obs!

Motorpaketet får ej diskas eller utsättas för väta!

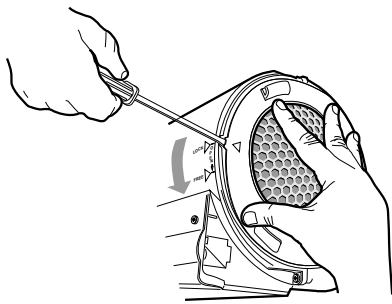


Fig. 13

Sidogallren lossas genom att lyfta upp stopplacken med en skruvmejsel och vrida gallret i pilens riktning, Fig. 13.

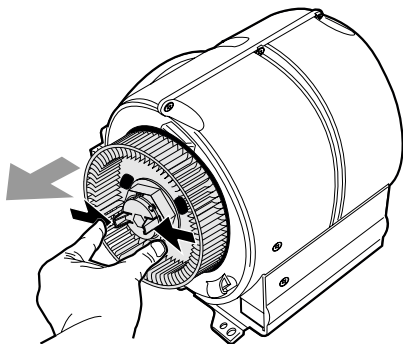


Fig. 14

Fläkthjulen lossas genom att plasttapparna i hjulens centrum pressas ihop samtidigt som man drar hjulen utåt, Fig. 14.

Fläkthjul och sidogaller rengörs i varmt vatten blandat med diskmedel. Delarna kan även diskas i maskin.

Sätt ihop delarna efter rengöring och torkning i omvänd ordning. Kontrollera att delarna snäpper fast och att motorpaket och elkontakt sitter fast ordentligt.

BYTE AV LED-BELYSNING OCH LED-DRIVER

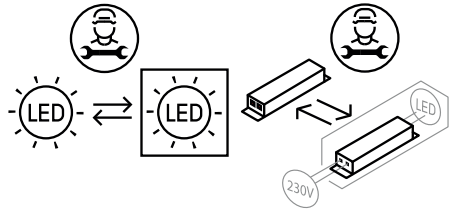


Fig. 15

Obs!

Byte av LED-belysning och LED-driver ska utföras av behörig fackman. Kontakta service.

Belysning och driver måste bytas ut mot en motsvarande specialarmatur och driver från tillverkaren eller dess serviceagent.

Kontrollera att säkringen är hel. Prova alla funktioner för att säkerställa vad som inte fungerar.

Kontakta Franke Service

tel. 09 12-40 500

www.franke.se/service

De kan hjälpa till att åtgärda felet eller anvisa till närmaste servicefirma för snabb och bra service.

Produkten omfattas av gällande EHL-bestämmelser.

EMBALLAGE- OCH PRODUKTÅTERVINNING

Emballaget ska lämnas in på närmaste miljöstation för återvinning.



Symbolen anger att produkten inte får hanteras som hushållsavfall. Den skall i stället lämnas in på uppsamlingsplats för återvinning av el- och elektronikkomponenter. Genom att säkerställa att produkten hanteras på rätt sätt bidrar du till att förebygga eventuellt negativa miljö- och hälsoeffekter som kan uppstå om produkten kasseras som vanligt avfall. För ytterligare upplysningar om återvinning bör du kontakta lokala myndigheter, sophämtningstjänst eller affären där du köpte varan.

EKODESIGNDIREKTIV

Produkten är testad i enlighet med och uppfyller ekodesignkraven i den europeiska förordningen 66/2014.

Please read this installation and user guide carefully before installing and using the product, paying special attention to the safety instructions.

Keep the instructions for reference or for the next owner.

Disconnect the product from the power supply prior to cleaning or maintenance.

§ Diversion of exhaust air must be carried out in accordance with instructions issued by the appropriate authority.

§ Exhaust air may not be directed into flues that are used for fumes from items such as gas, wood or oil-burning stoves or fireplaces.

§ The distance between the stove and the product must be at least 50cm. For gas hobs, the distance should be increased to 65 cm. Adjust accordingly if the stove manufacturer recommends a higher mounting height.

§ For safety reasons, installation and replacement of cables or other types of connectors should only be carried out by a qualified professional.

§ You must not flambé food underneath the product.

§ If the product is to be used at the same time as products that use energy sources other than electricity, i.e., gas hobs, gas, wood or oil-burning stoves or fireplaces, etc, the room must have an adequate supply of air.

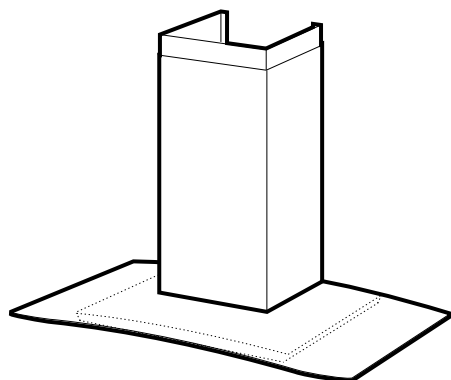
§ The product may be used by children from 8 years of age and persons with mental, sensory or physical impairment, or a lack of experience and knowledge, provided they are given information about how the product is to be used.

§ Children should not be allowed to play with the product. Children must not undertake cleaning or maintenance of the product unsupervised.

§ Accessible parts of the product may become hot when food is being prepared.

§ A fire is more likely to spread if the product is not cleaned as frequently as indicated.

Cooker hood for wall mounting. The cooker hood has a transformer for controlling the central hood and the option of wet room ventilation. The cooker hood is equipped with Easy Clean™ motor package, electronic control, a motorised damper, LED lighting and a metal mesh filter. Installation, use, care, maintenance etc., are described in these instructions.



TECHNICAL INFORMATION

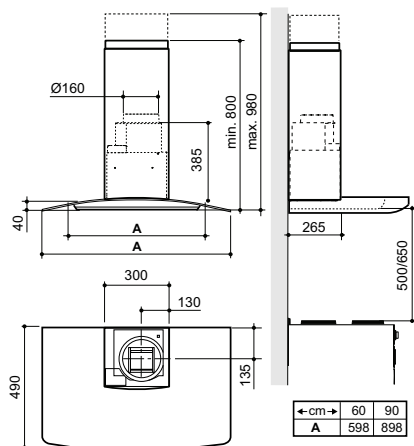


Fig. 1

Width	60 and 90 cm
Other measurements	see Fig. 1
Electrical installation	230 V ~ earthed
Max. connection output	300 W at 230 V
Lighting	LED 2 x 2 W
Output voltage from transformer	60, 80, 100, 130, 145 and 180 V On delivery, 100 and 130 V are connected

INSTALLATION

Fixing parts, screws for mounting, etc. are supplied with the cooker hood.

Electrical installation

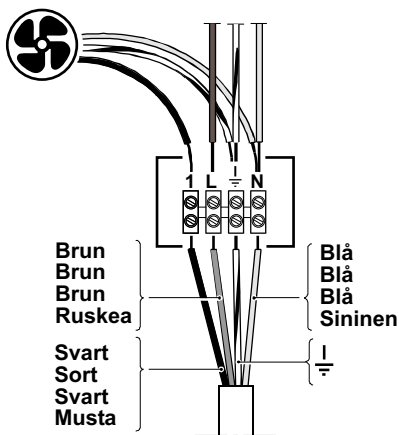


Fig. 2

The connection must be secured and the cooker hood must be preceded by an omnipolar switch.

The junction box or wall socket should be positioned as shown in the measurements, Fig. 3.

When installing with an extended upper chimney part, take this into account when positioning sockets.

The junction box or wall socket must be accessible after installation is complete.

Installation Components

D	2 pcs	Brackets for the upper chimney
E	7 pcs	Wall plugs 5,5 x 35
F	7 pcs	Screws 4,5 x 39 TORX T25
G	2 pcs	Screws 2,9 x 9,5
H	2 pcs	Screws 3,5 x 6,5
I	4 pcs	Screws 3,5 x 6,5 TORX T10

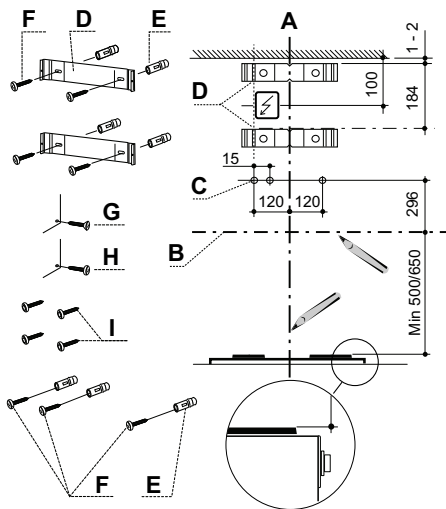


Fig. 3

Installation of wall mounts, marking the wall

Attention!

For total height, distance between the bottom of the cooker hood and the top of the chimney, see dimensions drawing Fig. 1. When installing with an extended upper chimney section, see dimensions for this.

Mark a centre line A above the stove where the cooker hood is to be installed.

Draw a horizontal reference line B above the stove, Fig. 3.

Place the upper bracket D for the chimney on the wall, as shown in Fig. 3.

Mark the bracket's screw holes on the wall.

Place the lower bracket D for the chimney on the wall, as shown in Fig. 3, below the upper bracket, and mark where the screw holes should go on the wall.

Mark the screw holes for the mounting of the cooker hood, C, on the wall, as shown in Fig. 3.

Drill $\varnothing 3,5$ mm holes in the centre of all the marked points.

Fasten the consoles to the chimney using the screws F.

If the supplied plugs are to be used, drill $\varnothing 5,5$ mm holes. Drill the hole 5 mm deeper than the length of the plug. Place wall plugs E in the holes. Check that the screws and plugs used are intended for the wall material (red plastic plug is for attachment in concrete, brick and natural stone).

Installing the damper unit

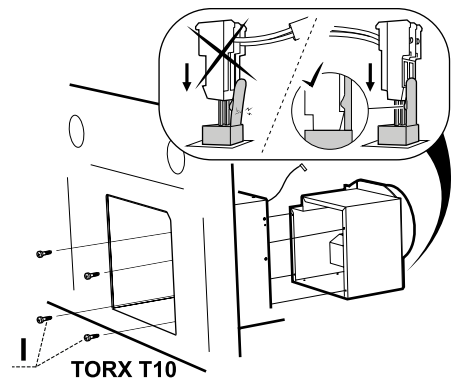


Fig.4

Remove grease filter and motor unit, see Fig. 11 and Fig. 12.

Lay hood and damper unit on a flat surface. Fasten the damper unit in the cooker hood using screws I, Fig.4.

Assembly

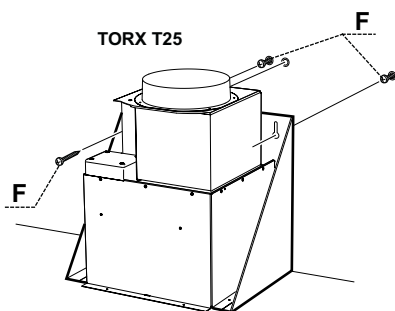


Fig. 5

Prior to mounting, screw two screws F into the pre-drilled holes Fig. 5.

Hang the cooker hood and adjust it horizontally. Secure it in place with a screw F.

Reinstall the motor unit and grease filter.

Connection to exhaust flue

Connect the cooker hood with a pipe or tubing $\varnothing 160$ mm. If the connection is $\varnothing 125$ mm a reducing coupling sleeve must be used.

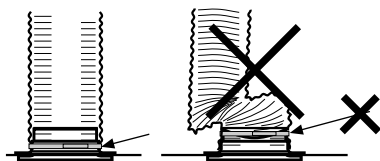


Fig. 6

Attention!

When using connecting tubing, the tubing must be stretched and installed directly adjacent to the connection, Fig. 6.

Mounting the chimney

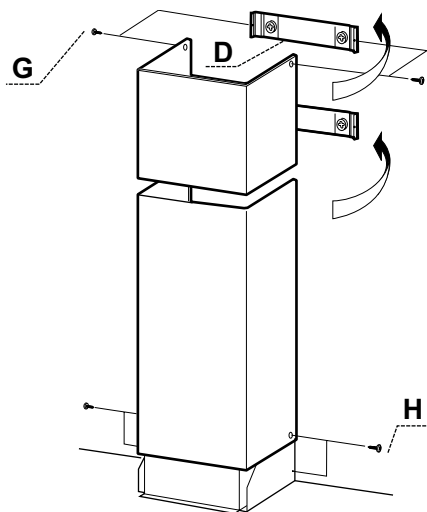


Fig. 7

Chimney, upper section

Gently bend the two sides of the upper chimney section outwards and hook them on the brackets D. Make sure they are secure.

Attach the sides to the upper brackets using screws G (2,9 x 9,5 mm), Fig. 7.

Chimney, lower section

Gently bend the two sides of the lower chimney section outwards and secure them between the upper chimney section and the wall. Make sure they are properly in position.

Removal of protective plastic

Remove all protective plastic from the filter and any other parts of the product.

CHANGING VOLTAGE IN THE TRANSFORMER

The output power for the lowest speed can be changed to 80 V by reprogramming via the switch. (Contact Customer Services.)

SETTING THE DAMPER

The air flow is adjusted with the aid of the damper. The damper can be accessed for adjustment by removing the filter and motor unit.

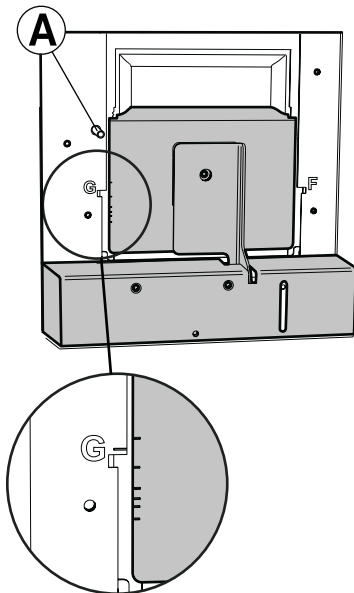


Fig. 8

Measurement outlet

The measurement pressure P_m is measured in the measurement outlet, Fig. 8A. With the aid of the measurement pressure P_m and the position of the damper, the volume of air can be read off in the adjustment diagram, where G1-G6 are basic ventilation. If the volume of air has to be altered, read off a new damper setting from the diagram and then adjust the position of the damper according to the following description.

Adjusting basic ventilation

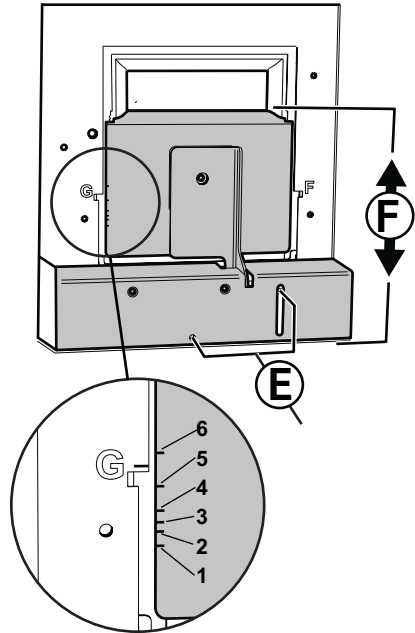


Fig. 9

Adjust the basic ventilation with the damper hatch closed. Undo the screws, Fig. 9E. Move the damper hatch, Fig. 9F, to the desired position.

Attention!

Handle the damper carefully.

The markings for the position of the damper hatch, G1-G6, correspond to the values in the 'Basic ventilation' diagram, see Fig. 16, page 43.

Lock the damper hatch in place with the screws, Fig. 9E.

Measure the pressure P_m and check that the desired basic flow is achieved.

FUNCTION SWITCH

The central fan always operates in standard mode for general and sanitary ventilation.

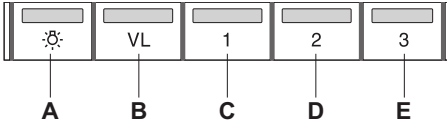


Fig. 10

- A. Lighting
- B. Increased general and sanitary ventilation. The central fan runs at top speed. Returns to basic ventilation after 60 minutes.
- C. Open damper. Speed 1 on fan motor.
- D. Open damper. Speed 2 on fan motor.
- E. Open damper. Speed 3 on fan motor.

The damper and the alliance fan motor closes automatically after 60 minutes. You can also return to basic mode by pressing the active button once more.

It is a good idea to open the damper a short while before and after cooking, in order to avoid the spread of odours in the room. Adjust the speed of the fan depending on the type of food you are preparing.

CARE AND MAINTENANCE

Cleaning

The cooker hood should be cleaned with a damp cloth and washing-up liquid. With normal usage, the filters must be cleaned at least every other month. Clean more often after intensive use.

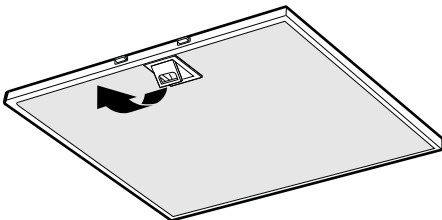


Fig. 11

Remove the grease filters by opening the snap retainer, Fig. 11 Handle the filters carefully, taking care not to bend them.

Soak the filter in a solution of warm water and washing-up liquid. The filter can also be washed in a dishwasher.

Refit the grease filters after cleaning, making sure they snap firmly into place.

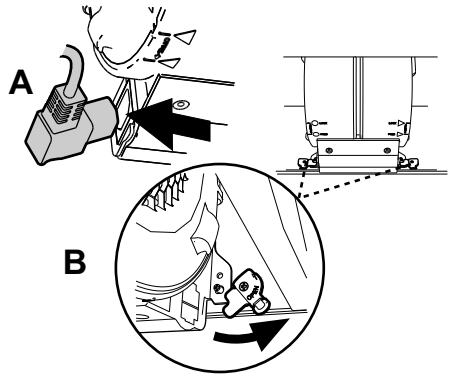


Fig. 12

The inside of the fan and the damper must be cleaned at least twice a year. Wipe with a damp cloth and washing-up liquid. The damper is easiest to clean when it is open.

The impellers and the side grilles must be cleaned at least twice a year.

The motor core is removed by first disconnecting the contact on the side of the motor unit, Fig. 12A. Rotate the latches, Fig. 12B, that lock the motor core in place. Pull the unit outwards so that it is freed from the pins, and then downwards.

Attention!

The motor core should not be washed or exposed to moisture!

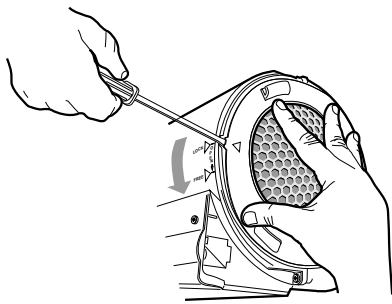


Fig. 13

The side grilles are detached by lifting up the stop lug with a screwdriver and rotating the grille in the direction of the arrow, Fig. 13.

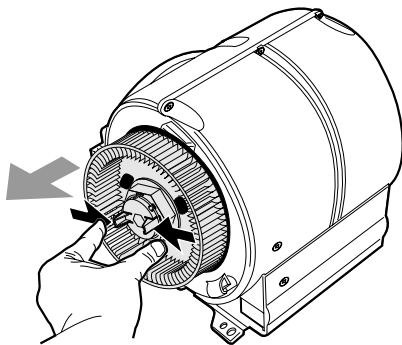


Fig. 14

The impellers are removed by pressing together the plastic tabs in the centre of the wheels while simultaneously pulling the wheels outwards, Fig. 14.

The impeller and side grilles should be cleaned in warm water with washing-up liquid. The parts can also be washed in a dishwasher.

After washing and drying, assemble the parts in reverse order. Check that the parts snap into place and that the motor assembly and electrical connector are properly seated.

REPLACEMENT OF LED LIGHTING AND LED DRIVER

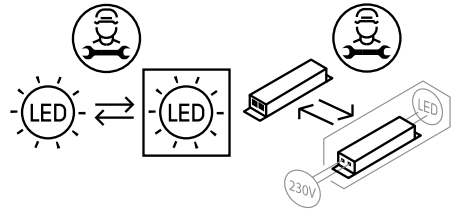


Fig. 15

Attention!

The replacement of the LED lighting and LED driver must be carried out by an authorised professional. Contact the service organisation.

If the lighting and driver are damaged, they must be replaced with an equivalent special light fixture and driver from the manufacturer or its service agent.

Check that the fuse is intact. Go through all the functions to check what is not working.

Contact Franke Service

Tel. +46 (0)912-40 500

www.franke.se/service

They can help you fix the problem or refer you to the nearest service agent for fast and effective service.

The product is covered by the relevant EHL provisions.

PACKAGING AND PRODUCT RECYCLING

The packaging should be deposited at your nearest recycling point.



The symbol means that the product must not be treated as household waste. It should instead be taken to a collection point for the recycling of electrical and electronic components.

By ensuring that the product is dealt with in the correct manner, you are helping to prevent the adverse environmental and health effects that could arise if the product was disposed of as regular waste. For further information on recycling, contact your local authority or waste disposal service, or the store where you purchased your product.

ECO-DESIGN DIRECTIVE

The product meets and is tested in accordance with the eco-design requirements of European Regulation 66/2014.

Gennemlæs denne betjenings- og monteringsvejledning grundigt, især sikkerhedsforskrifterne, før du installerer og bruger produktet. Gem betjeningsvejledningen til senere brug, eller giv den videre, hvis en anden overtager produktet fra dig.

Afbryd altid strømmen til produktet før rengøring og pleje.

§ Udledning af udgangsluft skal ske i henhold til forskrifter fra respektive myndigheder.

§ Udgangsluften må ikke ledes ind i røgkanaler, som anvendes til udledning af røggas fra f. eks. gaskaminer, brændeovne eller oliefyr m.m.

§ Afstand mellem komfur og produkt skal være mindst 50 cm. Ved gaskomfur øges højden til 65 cm. Hvis gaskomfurets producent anbefaler højere monteringsafstand, skal dette respekteres.

§ For at undgå, at der opstår farer, skal faste installationer, udskiftning af ledning eller anden form for tilslutning udføres af en fagligt kyndig person.

§ Det er ikke tilladt at flambere under produktet.

§ Der skal være tilstrækkelig ventilation i rummet, når produktet bruges sammen med produkter, der anvender anden energi end elektricitet, f.eks. gaskomfur, gasovn, brændeovn, oliefyr m.m.

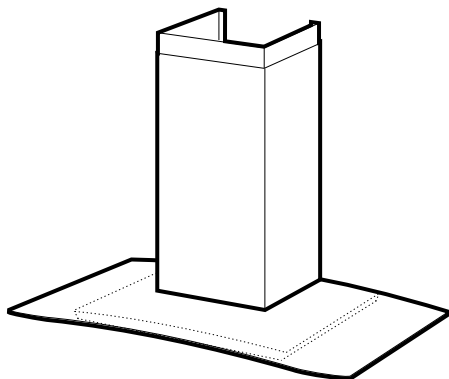
§ Produktet kan anvendes af børn fra 8 år, personer med nedsat mental, sensorisk eller fysisk funktion samt personer uden erfaring med og viden om produktet, hvis de informeres om, hvordan produktet skal anvendes.

§ Børn må ikke lege med produktet. Produktet må ikke rengøres eller vedligeholdes af børn uden opsyn.

§ Tilgængelige dele af produktet kan blive varme under madlavning.

§ Risikoen for brandspredning øges, hvis emhætten ikke rengøres som angivet.

Emhætten er beregnet til vægmontering. Den har transformer for styring af centralblæser samt mulighed for vådrumsventilation. Emhætten er forsynet med Easy Clean motordel, elektronisk styring, motordrevet spjæld, LED-belysning og metaltrådsfilter. Installation, betjening, pleje, vedligeholdelse m.m. fremgår af denne vejledning.



TEKNISKE DATA

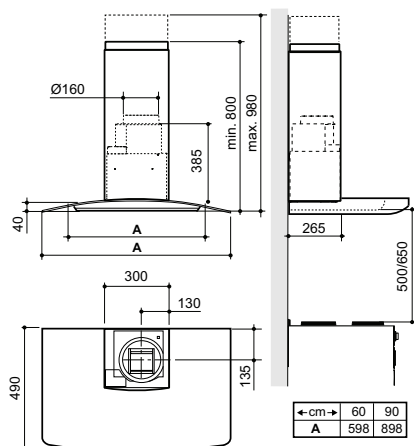


Fig. 1

Bredde	60 og 90 cm
Andre mål	se Fig. 1
Elektrisk tilslutning	230 V ~ med jordforbindelse
Maks. tilslutningseffekt	300 W ved 230 V
Belysning	LED 2 x 2 W
Udgangsspænding fra transformator	60, 80, 100, 130, 145 og 180 V Ved levering er 100 og 130 V aktiveret.

INSTALLATION

Monteringsdele, skruer for montering m.m. følger med emhætten.

Elektrisk installation

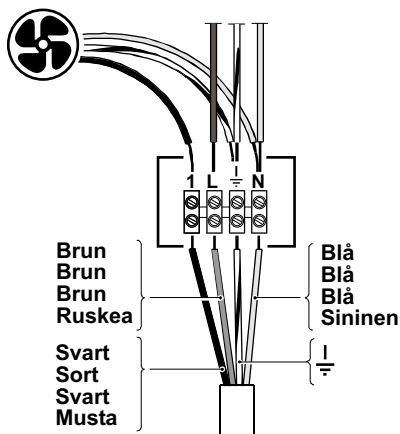


Fig. 2

Tilslutninger fastgøres og emhætten tilsluttes en afbryder for alle poler.

Koblingsboks eller vægudtag placeres som vist på målskitse, Fig. 3.

Ved montering med forlænget øvre skorstensdel tages der hensyn til dette ved placering af udtag.

Koblingsdåse eller stikkontakt skal være tilgængelig efter installationen.

Installationskomponenter

D	2 stk.	Beslag til øvre skorstensdel
E	7 stk.	Rawplugs 5,5 x 35
F	7 stk.	Skruer 4,5 x 39 TORX T25
G	2 stk.	Skruer 2,9 x 9,5
H	2 stk.	Skruer 3,5 x 6,5
I	4 stk.	Skruer 3,5 x 6,5 TORX T10

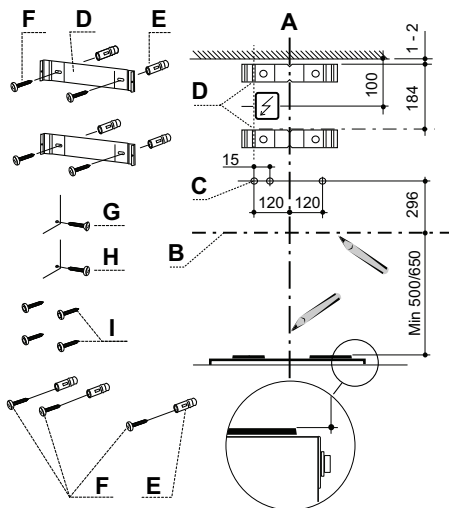


Fig. 3

Montering af vægbeslag, mærkning på væg

Obs!

Totalhøjde, afstand mellem emhættens og skorstensens overkant, se målskitse Fig. 1. Ved installation med forlænget øvre skorstensdel, se måloplysninger for denne.

Afmærk en midterlinje A over komfuret, hvor emhætten skal monteres.

Træk en vandret referencelinje B ovenfor komfuret, Fig. 3.

Anbring skorstensbeslag D på væggen som vist i Fig. 3.

Markér skruehullerne på væggen.

Anbring midterste beslag D for skorsten på væggen, se Fig. 3, under øvre beslag, og marker beslagets skruehul på væggen.

Afmærk emhættens skruehuller for op-hængning, C, på væggen som vist i Fig. 3. Bor \varnothing 3,5 mm hul i midten af hvert markeringspunkt.

Skrue beslagene fast til skorstenen med skrue F.

Hvis de medfølgende rawplugs skal anvendes bores huller \varnothing 5,5 mm. Bor huller 5 mm dybere end rawpluggens længde. Anbring rawplugs E i hullerne. Kontroller at skrue og rawplugs er beregnet til væggen materiale (rød plastplug er til fastgørelse i beton, tegl og natursten).

Montering af spjældenhed

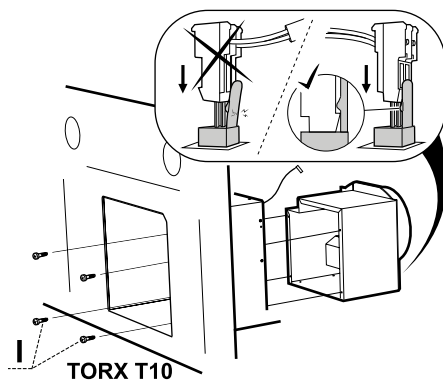


Fig.4

Fjern fedtfilter og motorenhed, se Fig. 11 og Fig. 12.

Anbring blæser og spjældenhed på et plant underlag. Fastgør spjældenheden i blæseren med skrue I, Fig.4.

Montering

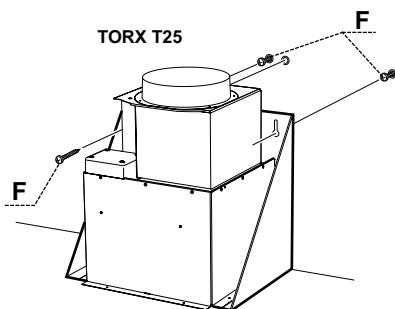


Fig. 5

Inden ophængning skrues de to skruer F i de forborede huller Fig. 5.

Hæng emhætten op, og juster den vandret. Lås fast med en skrue F.

Anbring motorenhed og fedtfilter.

Tilslutning til udluftningskanal

Tilslut emhætten med rør eller slange Ø160 mm. Er tilslutningen Ø125 mm skal der anvendes adapterstuds.

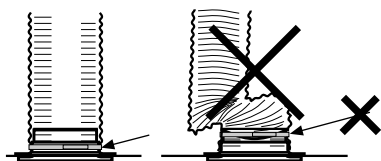


Fig. 6

Obs!

Ved montering med slange skal slangen monteres udstrakt nærmest tilslutningen, Fig. 6.

Montering af skorsten

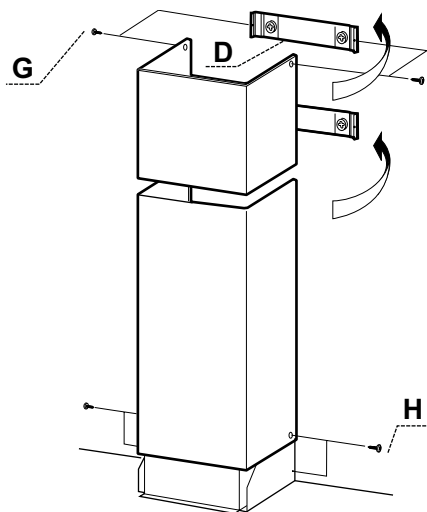


Fig. 7

Skorsten, øvre sektion

Før forsigtigt de to sider på øvre skorstensdel udad og hægt dem på beslagene D. Sørg for, at de sidder fast.

Fastgør siderne mod øvre beslag ved hjælp af skruer G (2,9 x 9,5 mm), Fig. 7.

Skorsten, nedre sektion

Før forsigtigt de to sider af nedre skorstensdel udad og fastgør mellem øvre skorstensdel og væggen. Check at de sidder fast.

Aftagning af beskyttelsesplast

Fjern alt beskyttende plastik fra filtre og eventuelle andre dele af produktet.

ÆNDRING AF SPÆNDING PÅ TRANSFORMEREN

Udgangsspændingen for laveste hastighed kan ændres til 80 V ved omprogrammering gennem strømafbryderen. (Kontakt kundeservice.)

SPJÆLDINDSTILLING

Justering af flow sker på spjældet. Spjældet bliver tilgængeligt for justering ved at fjerne filter og motorenhed.

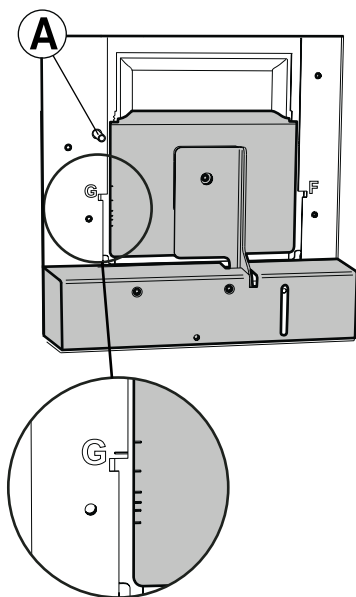


Fig. 8

Måleudtag

Måletrykket Pm måles ved måleudgangen, Fig. 8A. Ved hjælp af måletrykket Pm og spjældets position kan luftmængden aflæses i justeringsdiagrammet, hvor G 1-G 6 er grundventilation.

Hvis luftmængden skal forandres foretages en ny spjældindstilling ud fra diagrammerne, og derefter justeres spjældets position i henhold til nedenstående beskrivelse.

Justering af grundventilation

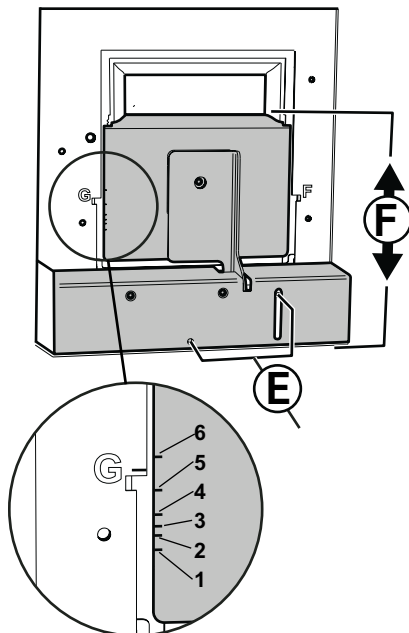


Fig. 9

Justér grundventilationen med lukket spjæld. Løsn skruerne, Fig. 9E. Før spjældet, Fig. 9F, til ønsket position.

Obs!

Spjældet håndteres forsigtigt.

Markeringerne for spjældets position G 1-G 6 modsvarer værdierne i diagrammet Grundventilation, se Fig. 16, side 43.

Lås spjældet fast med skruerne, Fig. 9E. Mål trykket Pm og check at det ønskede flow er opnået.

FUNKTION STRØMAFBRYDER

Centralblæseren er altid i grundindstilling ved generel- og vådrumsventilation.

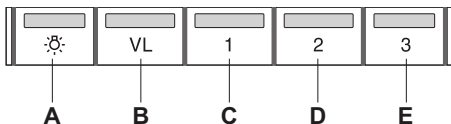


Fig. 10

- A. Belysning
- B. Forøget generel- og vådrumsventilation. Centralblæser arbejder på højeste hastighed. Vender tilbage til grundventilation efter 60 minutter.
- C. Åbent spjæld. Hastighed 1 på blæsemotor.
- D. Åbent spjæld. Hastighed 2 på blæsemotor.
- E. Åbent spjæld. Hastighed 3 på blæsemotor.

Spjældet og Allianceemhættens blæsemotor slukkes automatisk efter 60 minutter, og centralblæseren går tilbage til udgangsposition. Man kan også vende tilbage til grundindstillingen ved at trykke den aktive knap en gang til.

Start gerne emhætten inden madlavning for at forhindre mados i rummet. Tilpas emhættens hastighed til madlavningen

PLEJE OG VEDLIGEHOLDELSE

Rengøring

Emhætten tørres af med en fugtig klud og opvaskemiddel. Filtrene skal rengøres mindst hver anden måned ved normal brug. Rengør oftere ved hyppig anvendelse.

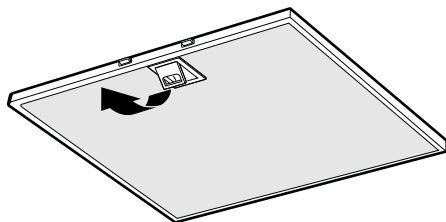


Fig. 11

Fjern fedtfilteret ved at åbne låsen, Fig. 11. Håndter filteret forsigtigt, og undgå at bøje det.

Læg filteret i varmt vand tilsat opvaskemiddel. Filteret kan også vaskes i opvaskemaskine.

Monter fedtfilteret igen efter rengøring. Sørg for, at det klikker på plads.

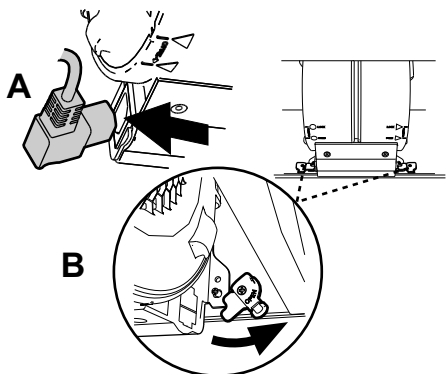


Fig. 12

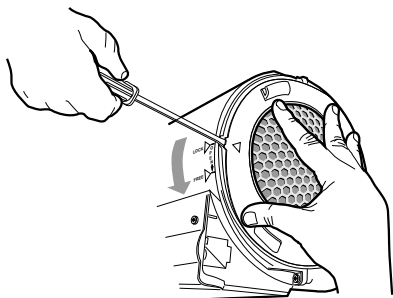
Undersiden af emhætten skal rengøres mindst to gange årligt. Tør af med en fugtig klud og opvaskemiddel. Det er lettest at rengøre spjældet, når det er åbent.

Blæserhjul og sidegitre skal rengøres mindst to gange årligt.

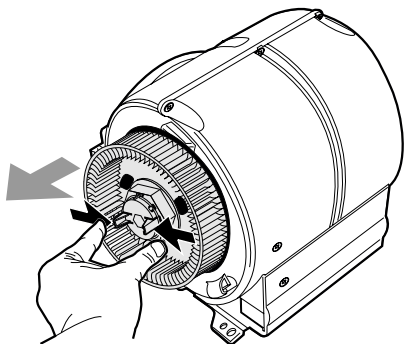
Motordelen afmonteres ved først at løsne elkontakten på siden af motordelen, Fig. 12A. Drej låsene, Fig. 12B, som holder motordelen. Træk enheden udad, så den løsnes fra stiftene, og derefter nedad.

Obs!

Motordelen må ikke vaskes af eller udsættes for væske!

**Fig. 13**

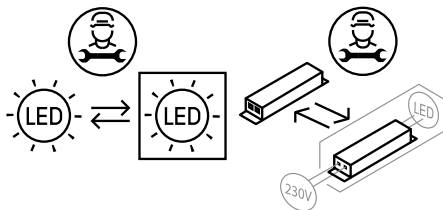
Sidegitteret løsnes ved at løfte stoplasken med en skruetrækker og dreje gitteret i pilens retning, Fig. 13.

**Fig. 14**

Blæserhjulet løsnes ved at presse plasttapperne i hjulets centrum sammen, mens hjulet trækkes udad, Fig. 14.

Blæserhjul og sidegitre rengøres i varmt vand tilsat opvaskemiddel. Delene kan også vaskes i opvaskemaskine.

Delene samles efter tørring i den modsatte rækkefølge. Kontroller, at delene låser, og at motordel og elkontakt sidder korrekt.

UDSKIFTNING AF LED-BELYSNING OG LED-DRIVER**Fig. 15****Obs!**

Udskiftning af LED-belysning og LED-driver skal udføres af en passende fagmand. Kontakt service

Belysning og driver skal udskiftes med et tilsvarende specialarmatur og driver fra producenten eller dennes serviceagent.

Kontroller sikringen. Afprøv alle funktionerne for at se, hvad der ikke fungerer.

Kontakt Franke serviceafdeling

Tlf. +46 (0)9 12-40 500

www.franke.se/service

De kan hjælpe med fejlfinding eller henvise til nærmeste servicefirma for hurtig og god service.

Produktet er omfattet af gældende elektriske direktiver.

EMBALLAGE- OG PRODUKTGENBRUG

Emballage skal indleveres til genbrugsstation for genanvendelse.



Symbolet angiver, at produktet ikke må håndteres som husholdningsaffald. Det skal i stedet indleveres til genbrugsstation

for genanvendelse af el- og elektronikkomponenter. Ved at sikre korrekt håndtering medvirker du til at forebygge eventuelle negative miljø- og sundhedseffekter, der kan opstå ved bortskaffelse som almindeligt affald. For yderligere oplysninger om genbrug bør du kontakte de lokale myndigheder, renovationselskabet eller forretningen, hvor varen er købt.

DIREKTIV OM MILJØVENLIGT DESIGN

Produktet er testet i overensstemmelse med og overholder kravene til miljøvenligt design i EU-forordning 66/2014.

Lue nämä käyttö- ja asennusohjeet huolellisesti läpi, varsinkin turvallisuusmääräykset, ennen tuotteen asentamista ja käytön aloittamista.

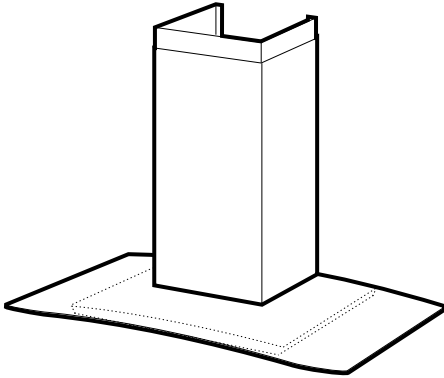
Säilytä käyttöohjeet myöhempää käyttöä varten tai annettavaksi edelleen henkilölle, jolle luovutat tuotteen.

Katkaise virransyöttö tuotteeseen ennen minkäänlaisia puhdistus- tai hoitotoimenpiteitä.

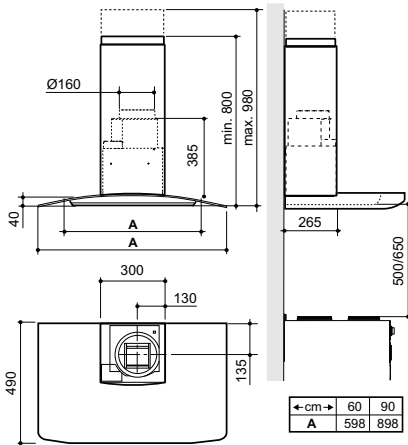
- § Ulostuloilma on johdettava pois asianomaisen viranomaisen antamien määräysten mukaisesti.
- § Ulostuloilmaa ei saa johtaa savuhormeihin, joita käytetään savukaasujen poistamiseen esim. kaasukamiinoista tai takkoista, puu- tai öljykattiloista jne.
- § Lieden ja tuotteen välisen etäisyyden on oltava vähintään 50 cm. Jos kyseessä on kaasuliesi, etäisyyden on oltava vähintään 65 cm. Kaasulieden valmistajan suosittelema korkeampi asennuskorkeus on kuitenkin otettava huomioon.
- § Vaaran välttämiseksi kiinteän asennuksen, pistokkeen vaihdon tai muun tyyppisen liitännän saa tehdä vain sähköalan ammattilainen.

- § Ruokien liekittäminen tuotteen alla on kielletty.
- § Riittävästä ilmankierrosta on huolehdittava, jos tuotetta käytetään tilassa, jossa samaan aikaan käytetään muuta kuin sähköenergiaa tarvitsevia laitteita. Tällaisia ovat mm. kaasuhella, kaasukamiina/takka, puu-/öljykattilat jne.
- § Tuotetta saavat käyttää 8 vuotta täyttäneet ja sitä vanhemmat lapset sekä henkilöt, joilla on rajoittunut henkinen tai fyysinen toimintakyky, heikentynyt tuntoaisti tai puutteellinen kokemus tai tietämys, jos heille kerrotaan, kuinka tuotetta on tarkoitus käyttää.
- § Lapset eivät saa leikkiä tuotteella. Lapset eivät saa puhdistaa tai huoltaa tuotetta ilman valvontaa.
- § Tuotteen pinnat voivat kuumentua ruuanlaiton yhteydessä.
- § Tulipalon riski kasvaa, jos puhdistusta ei tehdä suositellun aikataulun mukaisesti.

Liesituuletin on tarkoitettu seinään asennettavaksi. Liesituulettimessa on muuntaja, joka säätää keskustuuletinta, ja siihen on mahdollista saada märkätilailmanvaihto. Liesituulettimessa on Easy Clean™-moottoripaketti, sähköinen ohjaus, moottorikäyttöinen pelti, LED-valaistus ja metallilankasuodatin. Asennus, käyttö, hoito, ylläpito jne. käsitellään tässä ohjeessa.



TEKNISET TIEDOT



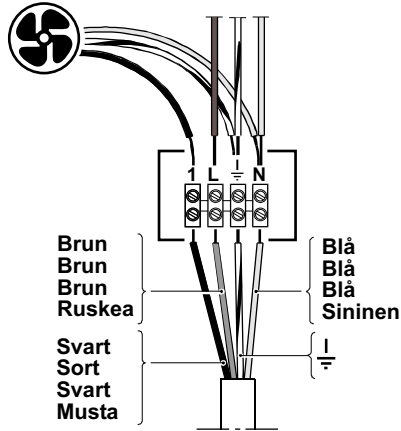
Kuva 1

Leveys	60 cm
Muut mitat	ks. Kuva 1
Sähköliitântä	230 V ~ suojamaadoituksella
Enimmäisliitântäteho	300 W (230 V:lla)
Valaistus	LED 2 x 2 W
Lähtöjännite muuntajalta	60, 80, 100, 130, 145 ja 180 V Oletusarvoina 100 ja 130 V.

ASENNUS

Liesituulettimen mukana saat mm. yksityiskohtaiset asennusohjeet ja ruuvit kiinnittämistä varten.

Sähköasennus



Kuva 2

Liitännän on oltava kiinteä ja ennen liesituulettimen liitântää on liitettävä kaikkinaipainen kytkin.

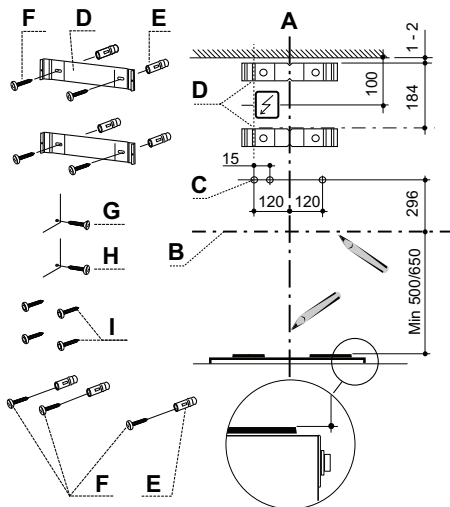
KytKentä- tai pistorasia sijoitetaan kuvan mukaisesti, Kuva 3.

Jos asennetaan pidennetty ylempi jatkokappale, tämä on otettava huomioon sijoitettaessa pistorasiaa.

KytKentä- tai pistorasiaan on päästävä käsi myös asennuksen jälkeen.

Asennuskomponentit

D	2 kpl	konsoleihin ylemmälle hormiosalle
E	7 kpl	Seinätulppia 5,5 x 35
F	7 kpl	ruuveja 4,5 x 39 TORX 25
G	2 kpl	ruuveja 2,9 x 9,5
H	2 kpl	ruuveja 3,5 x 6,5
I	4 kpl	ruuveja 3,5 x 6,5 TORX 10



Kuva 3

Seinäkiinnikkeiden asennus, seinän merkkäus

Huom!

Kokonaiskorkeus, etäisyys liesituulettimen alareunan ja hormin yläreunan välillä, katso mittapiirustus Kuva 1. Jos asennetaan pidennetty ylempi hormiosa, katso sitä koskevat mittatiedot.

Merkitse keskuslinja A liedien yläpuolelle kohtaan johon liesituuletin on tarkoitus asentaa.

Vedä horisontaalinen viitelinja B liedien yläpuolelle, Kuva 3.

Aseta hormin yläkiinnike D seinään kuten esitetään Kuva 3.

Merkitse seinään kiinnikkeen ruuvireikä.

Aseta hormin alakiinnike D seinään, katso Kuva 3, ylemmän kiinnikkeen alapuolelle ja merkitse kiinnikkeen ruuvireikä seinään.

Merkitse seinään ruuvireiät C liesituulettimen ripustusta varten, kuten esitetään Kuva 3.

Poraa \varnothing 3,5 mm:n reikä jokaisen merkityn kohdan keskelle.

Ruuvaa konsolit kiinni hormiin käyttämällä ruuveja F.

Jos käytät mukana tullutta tappia, poraa \varnothing 5,5 mm:n reikä. Poraa aukko, joka on 5 mm syvempi kuin tulpan pituus. Aseta seinätulpat E reikiin. Varmista, että käytettävä ruuvi ja tulppa on tarkoitettu kyseiselle seinämateriaalille (punainen muovitulppa on tarkoitettu betoniin, tiileen tai luonnonkiveen kiinnittämiseen).

Peltiyksikön asennus

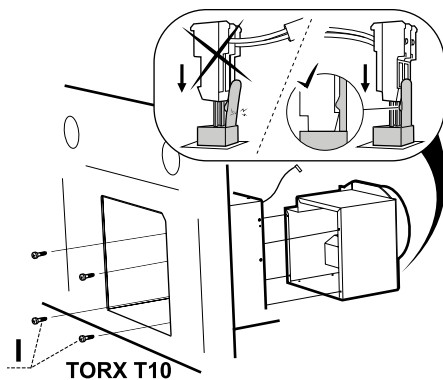
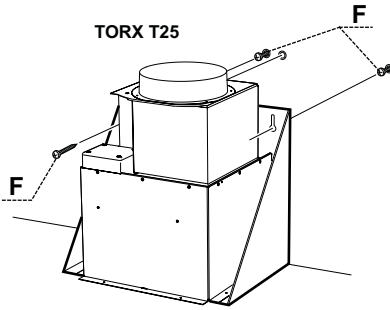


Fig.4

Poista rasvasuodatin ja moottoriyksikkö, katso Kuva 11 ja Kuva 12.

Aseta tuuletin ja peltiyksikkö vaakasuoraan asentoon tasaiselle alustalle. Ruuvaa peltiyksikkö kiinni liesituulettimen ruuveilla I, Fig.4.

Asennus



Kuva 5

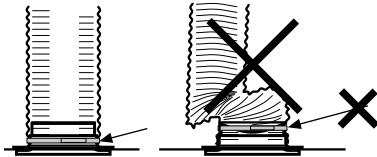
Kierrä ennen tuulettimen kiinnittämistä kaksi ruuvia F etukäteän porattuihin reikiin Kuva 5.

Kiinnitä liesituuletin ja säädä se vaakatasossa suoraan. Lukitse paikalleen ruuvilla F.

Aseta moottoriyksikkö ja rasvasuodatin takaisin paikoilleen.

Liitäntä poistoilmakanavaan

Yhdistä liesituuletin putkella tai letkulla, Ø160 mm. Jos liitäntä on Ø125 mm on käytettävä supistumuhvia.

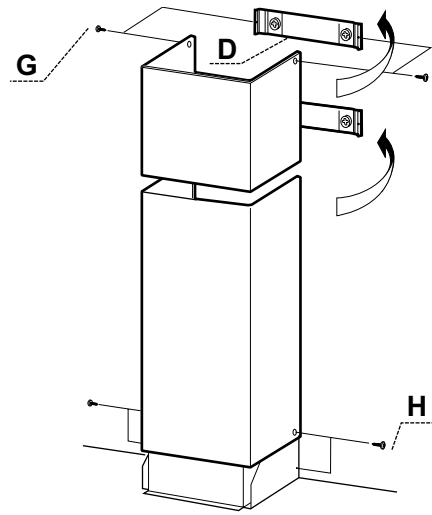


Kuva 6

Huom!

Jos asennukseen käytetään liitosletkua, se on asennettava kiinteästi lähimpään liitoskohtaan, Kuva 6.

Suojaputken asentaminen



Kuva 7

Suojaputki, ylempi osa

Vie varovasti ulospäin ylemmän savuhormiosan kaksi sivua ja liitä ne konsoleihin D. Tarkista, että ne ovat kunnolla paikoillaan. Kiinnitä sivut ylempiin konsoleihin ruuveilla G (2,9 x 9,5), Kuva 7.

Suojaputki, alempi osa

Vie varovasti ulospäin alemman hormiosan kaksi sivua ja kiinnitä ne ylemmän hormiosan ja seinän väliin. Huolehdi, että ne kiinnittyvät oikein paikoilleen.

Suojamuovin poisto

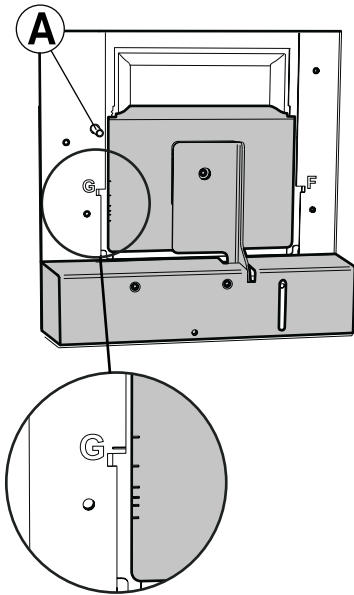
Irrota kaikki suojamuovit suodattimesta ja mahdollisista muista osista.

MUUNTAJAN JÄNNITTEEN MUUTTAMINEN

Alhaisen nopeuden lähtöjännite voidaan muuttaa arvoon 80 V tekemällä uudelleenohjelmointi virtakatkaisimen kautta. (Ota yhteys asiakaspalveluun.)

PELLIN SÄÄTÖ

Ilmavirtausta säädetään pellin avulla. Peltiä pääsee säätämään, kun suodatin ja moottoriyksikkö on ensin poistettu.



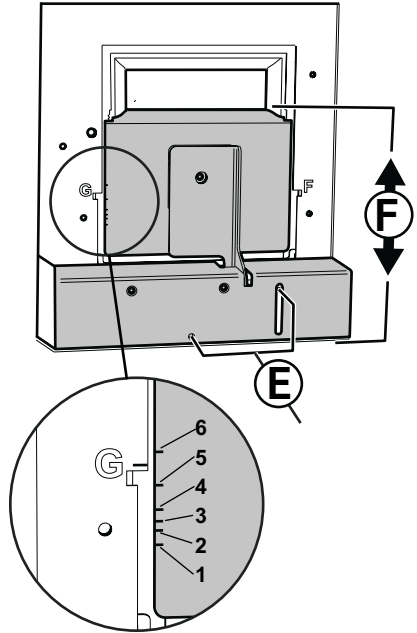
Kuva 8

Mittausliitin

Mittauspaine Pm mitataan mittausliittimestä, Kuva 8A. Mittauspaineen Pm ja pellin asennon avulla voidaan lukea ilmamäärä säätökaaviosta, jossa G1–G6 tarkoittaa perustuuletusta.

Jos ilmamäärää on muutettava, katso kaaviosta uusi pellin säätö ja säädä sen jälkeen pellin asentoa alla olevan kuvauksen mukaisesti.

Perustuuletuksen säätö



Kuva 9

Säädä perustuuletus peltiluukun ollessa suljettuna. Löysää ruuvit, Kuva 9E.

Siirrä peltiluukku, Kuva 9F, haluttuun asentoon.

Huom!

Käsittele peltiä varovaisesti.

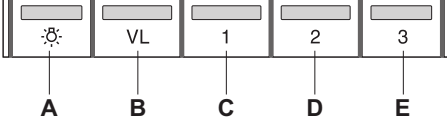
Peltiluukun asennon G1–G6 merkinnät vastaavat arvoja kaaviossa Perustuuletus, katso Kuva Fig.16 sivu 43.

Kiinnitä peltiluukku ruuveilla, Kuva 9E.

Mittaa paine Pm ja tarkista, että toivottu perusvirtaus on saavutettu.

KÄYTTÖPAINIKKEIDEN TOIMINTA

Keskustuuletin toimii aina perustilassa yleis- ja märkätilatuuletuksessa.



Kuva 10

- A. Valaistus
- B. Tehokkaampi yleis- ja märkätilatuuletus. Keskustuuletin toimii suurimmalla nopeudella. Palautuu perustuuletukseen 60 minuutin kuluttua.
- C. Pelti auki. Tuulettimen nopeus 1 tuuletinmoottorissa.
- D. Pelti auki. Tuulettimen moottorin nopeus 2
- E. Pelti auki. Tuulettimen moottorin nopeus 3

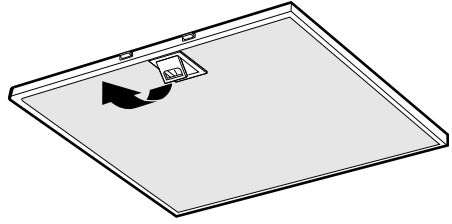
Pelti sulkeutuu ja Alliance-tuulettimen moottori sammuu automaattisesti 60 minuutin kuluttua ja keskustuuletin palautuu perustilaan. Tuuletin voidaan palauttaa perustilaan myös painamalla nappia vielä kerran.

Käynnistä tuuletin mielellään jo ennen ruoanlaittoa, jotteivät käryt leviä huoneeseen. Säädä tuulettimen nopeus ruoanlaiton mukaan

HOITO JA YLLÄPITO

Puhdistus

Liesituuletin pyyhitään kostealla rievulla ja astianpesuaineella. Suodattimet on normaalkäytössä puhdistettava vähintään joka toinen kuukausi. Normaalissa käytössä puhdistus on suoritettava useammin.

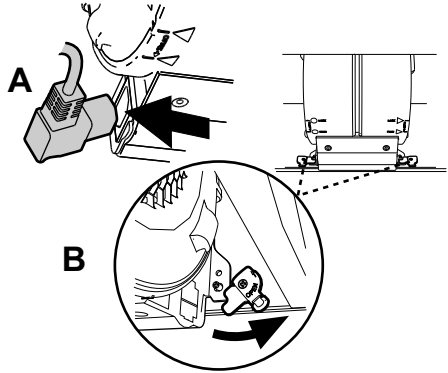


Kuva 11

Poista rasvasuodattimet avaamalla kiinnikkeet, Kuva 11. Käsittele suodattimia varovaisesti, älä taivuta niitä.

Liota suodatinta lämpimässä vedessä, johon on sekoitettu astianpesuainetta. Suodatin voidaan pestä myös astianpesukoneessa.

Asenna rasvasuodatin takaisin puhdistuksen jälkeen. Varmista, että se kiinnittyy kunnolla.



Kuva 12

Liesituulettimen sisäpuoli ja pelti on puhdistettava vähintään kaksi kertaa vuodessa. Pyyhi kostealla liinalla ja astianpesuaineella. Pelti on helpointa puhdistaa, kun se on auki.

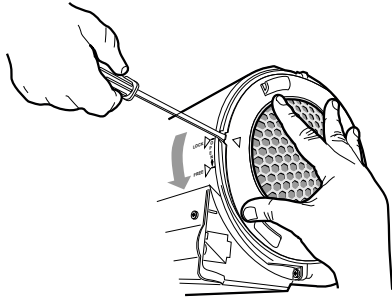
Tuuletinpyörä ja sivuristikko on puhdistettava vähintään kaksi kertaa vuodessa.

Moottoripaketti irrotetaan irrottamalla ensin moottoriyksikön sivulla oleva pistoke, Kuva 12A. Käännä lukitsimia Kuva 12B, jotka lukitsevat moottoripaketin paikalleen.

Vedä yksikköä ulospäin niin, että se vapautuu kiinnikkeistä, ja vedä sen jälkeen alaspäin.

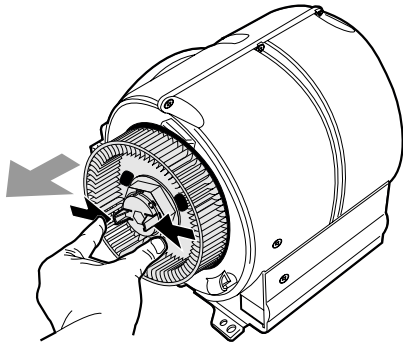
Huom!

Moottoripakettia ei saa pestä tai altistaa kosteudelle!



Kuva 13

Sivuristikko irrotetaan nostamalla pysäytinkantoja ruuvitaltalla ja sitten kääntämällä ristikköä nuolen suuntaan, Kuva 13.



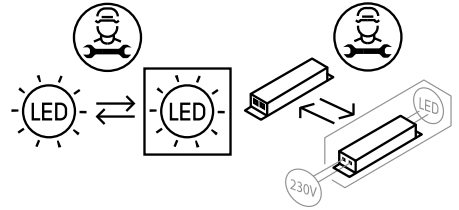
Kuva 14

Tuuletinpyörä irrotetaan painamalla pyörän keskiosan muovitappeja yhteen samalla, kun pyörää vedetään ulospäin, Kuva 14.

Puhdista tuuletinpyörä ja sivuristikko lämpimässä vedessä, johon on sekoitettu astianpesuainetta. Osat voidaan pestä myös astianpesukoneessa.

Kokoa osat puhdistuksen ja kuivauksen jälkeen päinvastaisessa järjestyksessä. Tarkista, että osat loksahtavat kiinni ja että sähköliitäntä ja moottoripaketti ovat kunnolla kiinni.

LED-VALAISTUKSEN JA LED-OHJAIMEN VAIHTO



Kuva 15

Huom!

Pätevän ammattihenkilön on suoritettava LED-valaistuksen ja LED-ohjaimen vaihto. Ota yhteys huoltoon.

Valaistus ja ohjain on vaihdettava vastaavaan valmistajan tai sen huoltoilijkeen erityiseen valaisimeen ja ohjaimeseen.

Tarkista, että sulake on ehjä. Tarkista, toimivatko kaikki toiminnot kuten pitääkin.

Yhteydenotot: Piketa Oy

puh. 03 2333 200

www.franke.se/service

Huoltohenkilökunta voi auttaa sinua vian korjaamisessa tai ohjata sinut lähimpään, hyvää ja nopeaa palvelua tarjoavaan huoltopisteeseen.

Tuotetta koskevat voimassa olevat EHL-määräykset.

PAKKAUKSEN JA TUOTTEEN KIERRÄTTÄMINEN

Pakkaus on toimitettava lähimpään kierrätyspisteeseen.



Symboli tarkoittaa, ettei tuotetta saa hävittää sekajätteen joukossa. Se on toimitettava hävitettäväksi sähkö- ja elektroniikkakomponenttien kierrä-

tyspisteeseen. Varmistamalla tuotteen asianmukaisen käsittelyn autat ehkäisemään negatiivisia ympäristö- ja terveysvaikutuksia, jollaisia saattaa syntyä, mikäli tuote hävitetään tavallisten jätteiden joukossa. Lisätietoja kierrätyksestä saat paikallisilta viranomaisilta, jätehuollosta tai liikkeestä, josta ostit tuotteen.

EKOLOGISEN SUUNNITTELUN DIREKTIIVI

Tuote täyttää ekologisen suunnittelun eurooppalaisen asetuksen 66/2014 vaatimukset ja on testattu sen mukaisesti.

Les nøye gjennom denne bruks- og monteringsanvisningen og spesielt sikkerhetsforskriftene før du installerer og begynner å bruke produktet.

Lagre bruksanvisningen for senere bruk eller til den som eventuelt overtar produktet etter deg.

Gjør produktet strømløst før all form for rengjøring og pleie.

§ Avledning av utblåsningsluften må utføres i samsvar med gjeldende offentlige forskrifter.

§ Utblåsningsluften kan ikke ledes inn i røykkanaler som blir brukt til å avlede røykgasser fra f.eks. gasskaminer, peiser, vedovner, oljekjeler osv.

§ Det må være minst 50 cm mellom komfyren og produktet. Er det en gasskomfyr, må avstanden være 65 cm. Hvis produsenten av gasskomfyren anbefaler en høyere monteringshøyde, må du ta hensyn til dette.

§ For å unngå at det oppstår fare skal fast installasjon, utskifting av kabel eller annen type tilkobling utføres av en fagperson.

§ Det er ikke tillatt å flambere under produktet.

§ Rommet må ha tilstrekkelig lufttilførsel når produktet er i bruk samtidig med produkter som bruker annen energi enn strøm, f.eks. gasskomfyrer, gasskaminer, peiser, vedovner, oljekjeler osv.

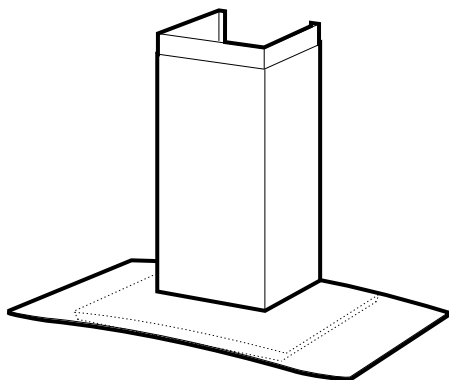
§ Produktet kan brukes av barn fra åtte år og personer med nedsatt mental, sensorisk eller fysisk evne eller som mangler erfaring og kunnskap hvis de informeres om hvordan produktet er tenkt å bli brukt.

§ Barn skal ikke leke med produktet. Rengjøring og vedlikehold av produktet skal ikke utføres av barn uten tilsyn.

§ Lett tilgjengelige deler av produktet kan bli varme i forbindelse med matlaging.

§ Faren for brannspredning øker hvis produktet ikke blir rengjort så ofte som angitt.

Kjøkkenventilatoren er laget for montering på vegg. Den har en transformator for regulering av sentralviften samt mulighet for våtromsventilasjon. Kjøkkenventilatoren er utstyrt med en Easy Clean-motorpakke, elektronisk styring, motordrevet spjeld, LED-belysning og metalltrådfilter. Installasjon, pleie, vedlikehold osv. står forklart i denne bruksanvisningen.



TEKNISKE DATA

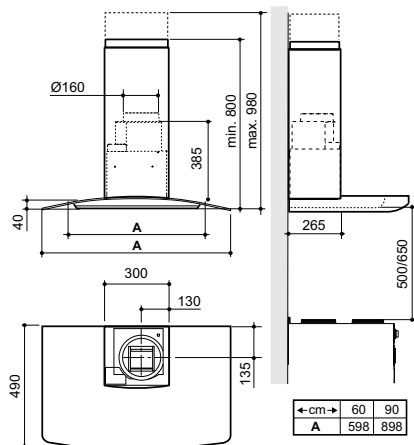


Fig. 1

Bredde	60 og 90 cm
Øvrige mål	se Fig. 1
Elektrisk tilkobling	230 V ~ med vernejording
Maks. tilkoblingseffekt	300 W ved 230 V
Belysning	LED 2 x 2 W
Utgangsspenning fra transformatoren	60, 80, 100, 130, 145 og 180 V Ved levering er 100 og 130 V slått på.

INSTALLASJON

Monteringsdetaljer, festeskruer m.m. leveres sammen med kjøkkenventilatoren.

Elektrisk installasjon

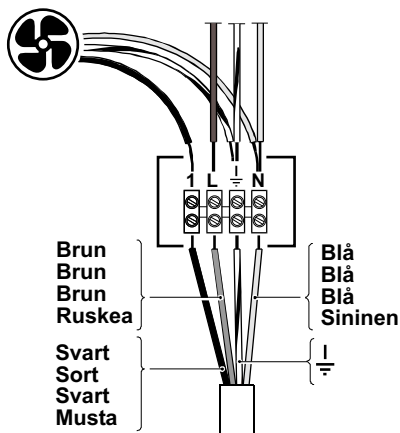


Fig. 2

Det skal være en fast kobling, og kjøkkenventilatoren skal være utstyrt med en allpolet bryter.

Koblingsboksen eller vegguttaket plasseres som vist på målskissen, Fig. 3.

Hvis det skal brukes en avtrekksrørforlenger, er det viktig å ta hensyn til dette ved plassering av uttaket.

Koblingsboks eller vegguttak skal være lett tilgjengelig etter installasjon.

Monteringsdeler

D	2 stk.	hjørneknetter til øvre avtrekksrørdel
E	7 stk.	veggplugger 5,5 x 35
F	7 stk.	skruer 4,5 x 39 TORX T25
G	2 stk.	skruer 2,9 x 9,5
H	2 stk.	skruer 3,5 x 6,5
I	4 stk.	skruer 3,5 x 6,5 TORX T10

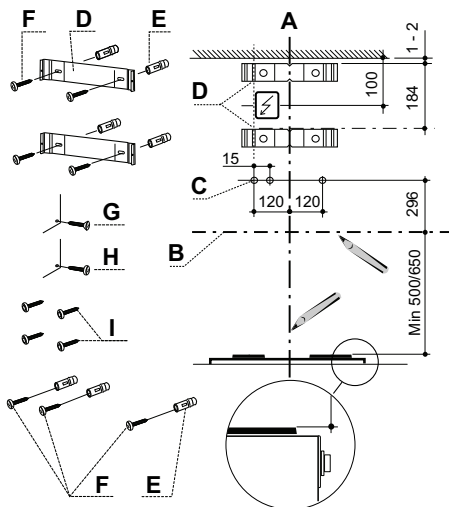


Fig. 3

Montering av veggfestene, merking på veggen

Merk:

Totalhøyde, avstand mellom kjøkkenventilatorens nedre kant og skorsteinens øvre, se måleskisse Fig. 1. Ved montering med en avtrekksrørforlenger, se måldata for denne.

Marker en senterlinje A der kjøkkenventilatoren skal monteres over komfyren.

Trekk en horisontal referanselinje B over komfyren, Fig. 3.

Plasser det øverste avtrekksrørfestet D på veggen som vist på Fig. 3.

Merk av skruehullene for festet på veggen. Plasser det nederste avtrekksrørfestet D på veggen, se Fig. 3, under det øverste festet, og merk av skruehull for festet på veggen.

Merk av skruehull for å henge opp kjøkkenviften, C, på veggen, slik det er vist på Fig. 3.

Bor et Ø 3,5 mm hull midt i samtlige oppmerkede punkt.

Skrue fast konsollene til avtrekksrøret ved bruk av skruene F.

Hvis den medfølgende pluggen skal brukes, bor et Ø 5,5 mm hul. Bor hullet 5 mm dypere enn lengden på pluggen. Plasser veggpluggene E i hullene. Kontroller at skruene og pluggene er egnet for veggmaterialet (rød plastplugg er for montering i betong, murstein og naturstein).

Montering spjeld

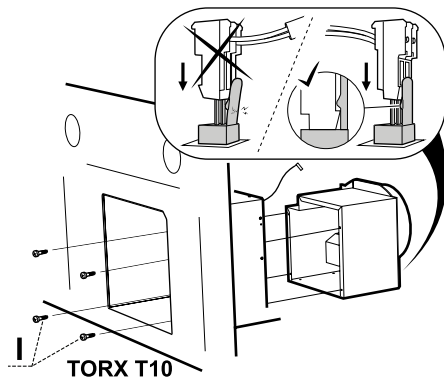


Fig.4

Ta ut fettfilter og motorenhet, se Fig. 1 og Fig. 12.

Legg ventilatoren og spjeldet på et flatt underlag. Skru fast kjøkkenventilatoren i kjøkkenviften med skruer I, Fig.4.

Montering

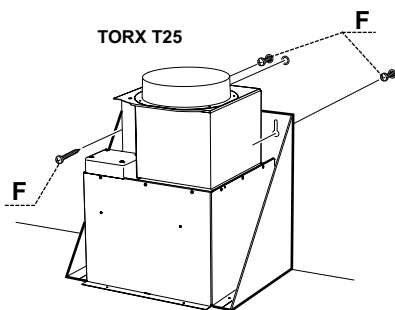


Fig. 5

Før montering skrus de to skruene F i de forborede hullene Fig. 5.

Heng opp kjøkkenventilatoren og sørg for at den er i vater. Fest med en skrue F.

Sett tilbake motorenhet og fettfilter.

Tilkobling til avtrekkskanal

Koble til kjøkkenventilatoren med rør eller slange Ø160 mm. Bruk en reduksjonsstuss hvis koblingen er Ø125 mm.

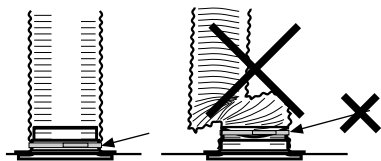


Fig. 6

Merk:

Ved montering av fleksibel kanal, må denne være rett nærmest stussen, Fig. 6.

Montering av avtrekksrør

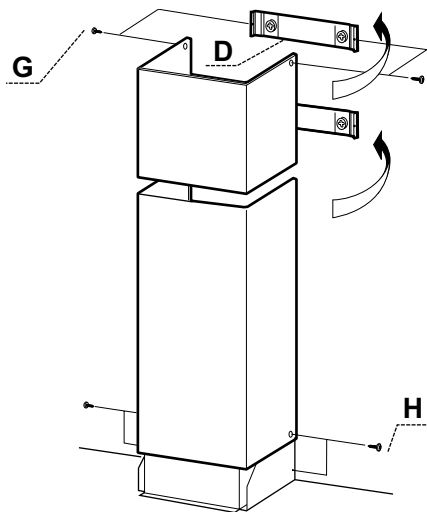


Fig. 7

Avtrekksrør, øvre seksjon

Før de to sidene av den øvre avtrekksrørdelelen forsiktig utover og heft dem på konsollene D. Pass på at de sitter som de skal.

Fest sidene til den øvre konsollen ved hjelp av skruer G (2,9 x 9,5 mm), Fig. 7.

Avtrekksrør, nedre seksjon.

Før de to sidene på den nedre avtrekksrørdelelen forsiktig utover og heft dem mellom den øvre avtrekksrørdelelen og veggen. Pass på at de sitter som de skal.

Fjerning av beskyttelsesplast

Fjern all beskyttelsesplast fra filteret og eventuelle andre deler av produktet.

ENDRING AV SPENNING I TRANSFORMATOREN

Utgående spenning for laveste hastighet kan endres til 80 V ved en omprogrammering via strømbryteren. (Kontakt kundeservice.)

SPJELDINNSTILLING

Luftstrømmen tilpasses ved hjelp av spjeldet. Løsne filteret og motorenheten for å få tilgang til spjeldet.

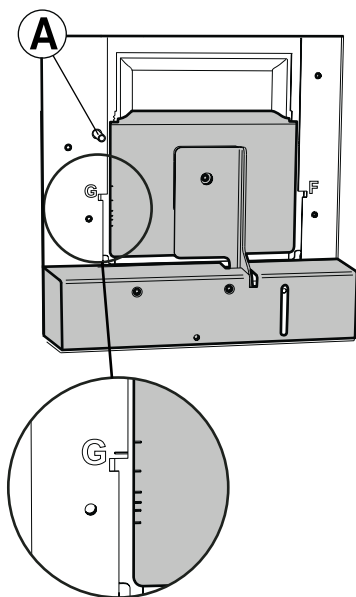


Fig. 8

Måleuttak

Trykket Pm måles i måleuttaket, Fig. 8A. Ved hjelp av målt trykk Pm og spjeldets posisjon kan luftmengden avleses i tilpassingsdiagram, der G1–G6 er grunnventilasjon.

Hvis det er nødvendig å endre luftmengden, foretas en ny spjeldinnstilling med utgangspunkt i diagrammet som forklart nedenfor.

Tilpassing av grunnventilasjon

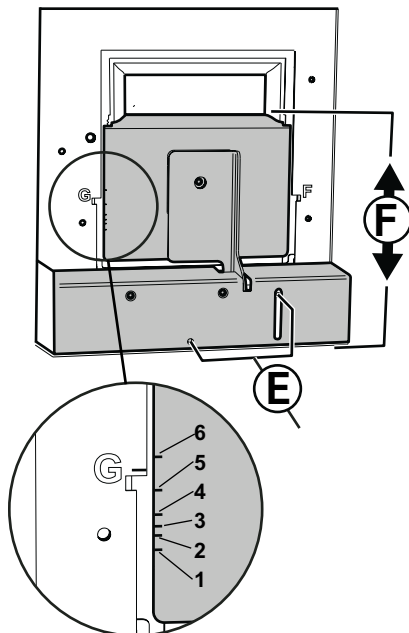


Fig. 9

Juster grunnventilasjonen med spjeldet stengt. Løsne skruene, Fig. 9E.

Plasser spjeldluken, Fig. 9F, i ønsket stilling.

Merk:

Håndter spjeldet forsiktig.

Markeringene for spjeldlukens stilling, G1–G6, tilsvarer verdiene i diagrammet Grunnventilasjon, se Fig. 16, side 43.

Fest spjeldet med skruene, Fig. 9E.

Mål trykket Pm og kontroller at ønsket grunnventilasjon er oppnådd.

FUNKSJON STRØMBRYTERE

Sentralventilatoren går alltid i grunnposisjon for generell- og våtromsventilasjon.

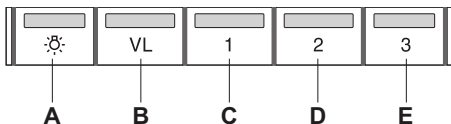


Fig. 10

- A. Belysning
- B. Økt generell- og våtromsventilasjon.
Sentralventilatoren går på høyeste hastighet. Går tilbake til grunnventilasjon etter 60 minutter.
- C. Åpent spjeld. Hastighet 1 for ventilatormotoren.
- D. Åpent spjeld. Hastighet 2 for ventilatormotoren.
- E. Åpent spjeld. Hastighet 3 for ventilatormotoren.

Spjeldet og ventilatormotoren blir slått av automatisk etter 60 minutter, og sentralventilatoren går tilbake til grunnposisjon. Man kan også gå tilbake til grunnstilling ved å trykke den aktive knappen én gang til. Start gjerne ventilatoren før matlaging for å forhindre at osen sprer seg i rommet. Tilpass hastigheten på ventilatoren til type matlaging

PLEIE OG VEDLIKEHOLD

Rengjøring

Kjøkkenventilatoren tørkes av med en fuktig klut og oppvaskmiddel. Filtrene skal rengjøres minst annenhver måned ved normal bruk. Rengjør oftere ved intensiv bruk.

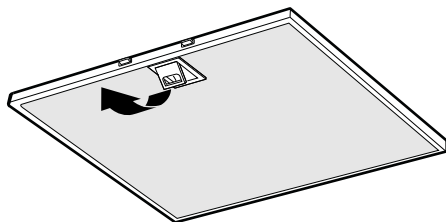


Fig. 11

Fjern fettfilteret ved å åpne klipsene, Fig. 11. Vær forsiktig med filtrene og pass på at de ikke blir bøyd.

Legg filteret i varmt vann blandet med oppvaskmiddel. Filteret kan også vaskes i oppvaskmaskin.

Sett fettfilteret tilbake etter rengjøring og pass på at det knepper på plass.

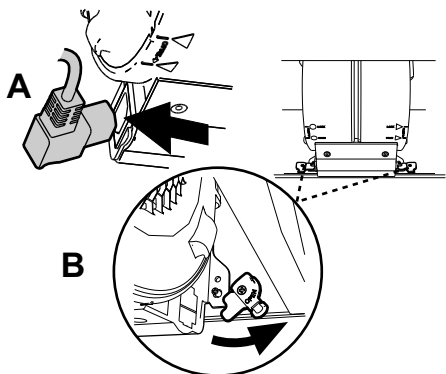


Fig. 12

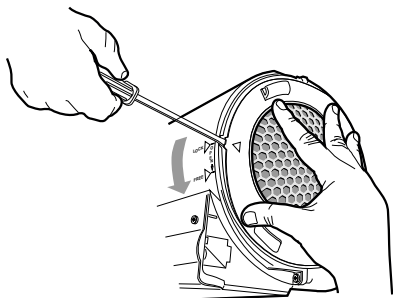
Innsiden av kjøkkenventilatoren samt spjeldet skal rengjøres minst to ganger i året. Tørk av med en fuktig klut og oppvaskmiddel. Spjeldet er lettest å rengjøre når det er åpent.

Ventilatorhjul og siderist skal rengjøres minst to ganger i året.

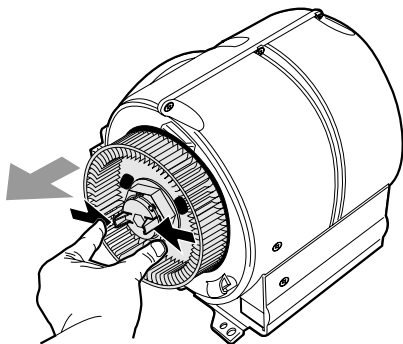
Motorpakken demonteres ved å først løsne kontakten på siden av motorenheten, Fig. 12A. Drei sperrehakene, Fig. 12B, som låser fast motorpakken. Dra enheten utover slik at den løsner fra stiften, deretter nedover.

Merk:

Motorpakken må ikke vaskes eller utsettes for fukt!

**Fig. 13**

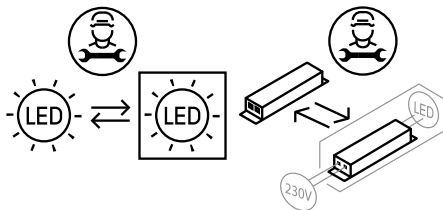
Sideristen løsnes ved å løfte opp sperrehaaken med et skrujern og dreie risten i pilens retning, Fig. 13.

**Fig. 14**

Ventilatorhjulet løsnes ved at plasttappene i midten av hjulet presses sammen samtidig som hjulet trekkes utover, Fig. 14.

Ventilatorhjul og siderist rengjøres i varmt vann blandet med oppvaskmiddel. Delene kan også vaskes i oppvaskmaskin.

Sett delene sammen i omvendt rekkefølge etter rengjøring og tørking. Kontroller at delene knepper på plass og at motorpakken og strømkontakten sitter godt fast.

BYTTE AV LED-BELYSNING OG LED-DRIVER**Fig. 15****Merk:**

Bytte av LED-belysning og LED-driver skal utføres av en fagperson. Ta kontakt med service.

Belysning og driver må skiftes ut med en tilsvarende spesialarmatur og driver fra produsenten eller deres serviceagent.

Kontroller at sikringen er hel. Prøv alle funksjoner for å finne ut hva som ikke fungerer.

Kontakt Franke Service

tlf. +46 (0)9 12-40 500

www.franke.se/service

De kan hjelpe til med å reparere feilen eller henvise til nærmeste servicefirma for rask og god service.


Produktet er omfattet av gjeldende EE-bestemmelser.

EMBALLASJE- OG PRODUKTGJENVINNING

Emballasjen leveres på nærmeste miljøstasjon for gjenvinning.



Symbolet angir at produktet ikke skal kastes sammen med husholdningsavfallet. Det skal leveres til et oppsamlingssted

 for gjenvinning av elektriske og elektroniske komponenter. Ved å sørge for at produktet blir behandlet på riktig måte, bidrar du til å forebygge eventuelle skadelige miljø- og helseeffekter som kan oppstå når produktet kastes som vanlig avfall. Kontakt lokale myndigheter, renovasjonsetaten eller butikken der du kjøpte varen for ytterligere opplysninger.

ØKODESIGNDIREKTIVET

Produktet er testet i henhold til og oppfyller økodesignkravene i den europeiske forordningen 66/2014.

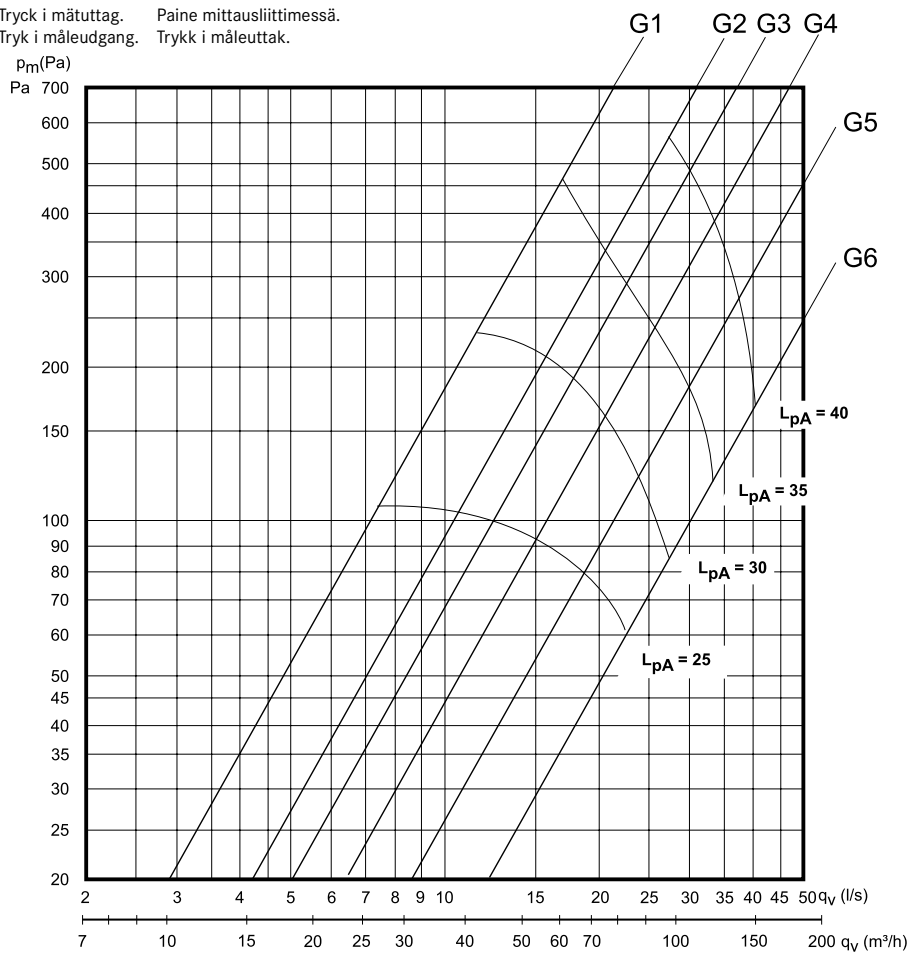
**GRUNDFLÖDE
GRUNDVENTILATION**

Injusteringsdiagram
Indreguleringsdiagram

**PERUSTUULETUS
GRUNNVENTILASJON**

Säätökaavio
Tilpasningsdiagram

Tryck i mätuttag. Paine mittausliittimessä.
Tryk i måleudgang. Trykk i måleuttak.



$L_p W$ = Den A-vägda ljudeffektivån relativt 1 pW
Relativt A-veid lydeffektivån 1 pW

A-painotettu äänentasapaino 1 pW:n suhteen
A vejet lydtryksniveau relativt 1 pW

$L_p A$ = Den A-vägda ljudtrycksnivån vid 10 m² Sabin
A-veid lydtrykknivå ved 10 m² Sabin

A-painotettu äänentasapaino 10 m² Sabin
A vejet lydtryksniveau ved 10 m² Sabin

K-faktor	K-kerroin	G1	G2	G3	G4	G5	G6
		0,70	1,04	1,20	1,51	2,04	2,90

Fig. 16

MAKE IT WONDERFUL

