



## **Bruksanvisning**

Säkerhetsföreskrifter	3
Installation	4
Injustering av luftflöden	6
Användning	8
Service och garanti	9

## **GB User Instructions**

Safety Instructions	10
Installation	11
Adjusting air flow	13
Instructions for use	15
Servicing and warranty	16

## **DA Betjeningsvejledning**

Sikkerhedsforskrifter	17
Installation	18
Justering af luftmængde	20
Betjening	22
Service og garanti	23

## **FI Käyttöohje**

Turvallisuusmääräykset	24
Asennus	25
Ilmavirtauksen säätö	27
Käyttö	29
Huolto ja takuu	30

## **NO Bruksanvisning**

Sikkerhetsforskrifter	31
Installasjon	32
Tilpasning av luftstrømmen	34
Bruk	36
Service og garanti	37

Läs noga igenom denna bruks- och monteringsanvisning, i synnerhet säkerhetsföreskrifterna, innan du installerar och börjar använda produkten.

Spara bruksanvisningen för senare användning eller till den som eventuellt övertar produkten efter dig. Gör produkten strömlös innan all form av rengöring och skötsel.

§ Avledning av utblåsningsluften skall utföras i enlighet med föreskrifter utfärdade av berörd myndighet.

§ Utblåsningsluften får inte ledas in i rökkanal som används för avledning av rökgas från t ex gas- eller braskaminer, ved- eller oljepannor etc.

§ Avståndet mellan spis och produkt måste vara minst 45 cm. Vid gasspis ökas avståndet till 65 cm. Om högre monteringshöjd rekommenderas av gasspisens tillverkare ska hänsyn tas till detta.

§ För att undvika att fara uppstår ska fast installation, utbyte av sladdställ eller annan typ av anslutning utföras av behörig fackman.

§ Att flambra under produkten är inte tillåtet.

§ Tillräckligt med luft måste tillföras rummet när produkten används samtidigt med produkter som använder annan energi än el-energi, t ex gasspis, gas- eller braskaminer, ved- eller oljepannor etc.

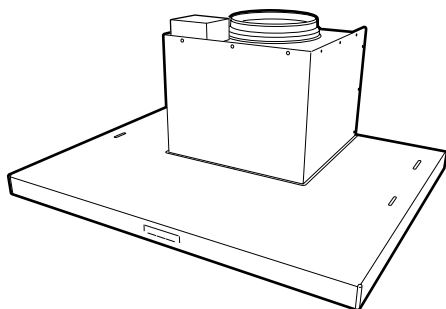
§ Produkten kan användas av barn från 8 år och personer med nedsatt mental, sensorisk eller fysisk förmåga, eller brist på erfarenhet och kunskap, om de informeras om hur produkten är avsedd att användas.

§ Barn skall inte leka med produkten. Rengöring och underhåll av produkten skall inte utföras av barn utan tillsyn.

§ Åtkomliga delar av produkten kan bli heta i samband med matlagning.

§ Risken för brandspridning ökar om inte rengöring sker så ofta som anges.

Spiskåpan är avsedd för montering under, infälld eller mellan skåp. Spiskåpan är försedd med elektronisk styrning, motordrivet spjäll, LED-belysning och metalltrådsfilter. Installation, användning, skötsel, underhåll mm framgår av denna anvisning.



## TEKNISKA UPPGIFTER

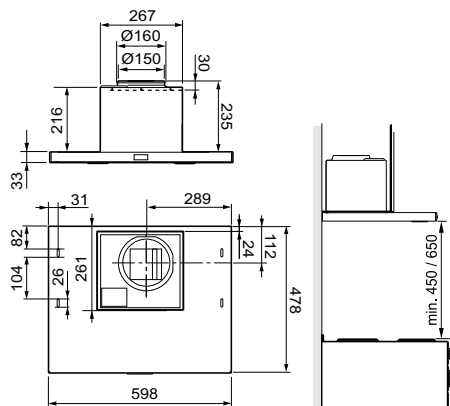


Fig. 1

Bredd	60 cm
Övriga mått	se Fig. 1
Elektrisk anslutning	230 V ~ med skyddsjord.
Max anslutningseffekt för styrledare	900 W vid 230 V~
Belysning	LED 2 x 2 W

## INSTALLATION

Monteringsdetaljer, skruvar för uppfästning mm levereras med spiskåpan.

### Elektrisk installation

Spiskåpan levereras med sladd och jordad stickpropp för anslutning till jordat vägguttag samt styrledare för anslutning till extern enhet alternativt aggregat. Kopplingsbox och vägguttag ska vara åtkomligt efter installation.

### Byte av spjällucka

Om spiskåpan ska monteras i kök där det finns separat grundflödesventilation ska den förses med tätslutande spjällucka. Byt spjällucka innan spiskåpan monteras, se separat anvisning.

### Montering

Ta bort fettfilter Fig. 10.

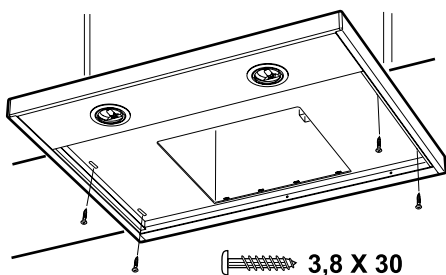


Fig. 2

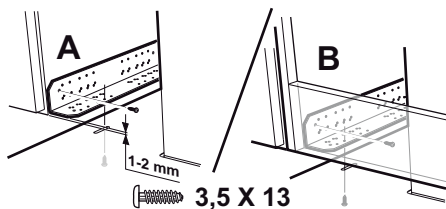


Fig.3

Spiskåpan kan placeras under, infälld eller mellan skåp. Under skåp skruvas spiskåpan fast med 4 st skruvar 3,8 x 30, Fig.2. Infälld eller mellan skåp monteras spiskåpan med hjälp av konsoler. Konsoler och kåpa skruvas fast med 8 st skruvar 3,5 x 13, Fig.3. Konsolerna skruvas fast med de fasade hörnen utåt och jämnas ut med skåpets framkant, Fig.3A, eller med konsolen mot fläktöverskåpets frontstycke, Fig.3B. Spiskåpan skruvas sedan fast i konsolerna. Sätt tillbaka filter.

#### Anslutning till frånluftkanal

Anslut spiskåpan med rör eller slang  $\text{\O}160$  mm. Är anslutningen  $\text{\O}125$  mm måste reduceringsstos användas.

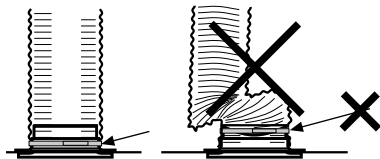


Fig.4

#### Obs!

Vid montering med anslutningsslang, måste slangen monteras sträckt närmast anslutningen, Fig.4.

#### Borttagning av skyddsplast

Avlägsna all skyddsplast från filter och eventuella övriga delar av produkten.

## SPJÄLLINSTÄLLNING

Justering av luftflöden görs med hjälp av spjället. Spjället blir åtkomligt för justering genom att ta bort filtret.

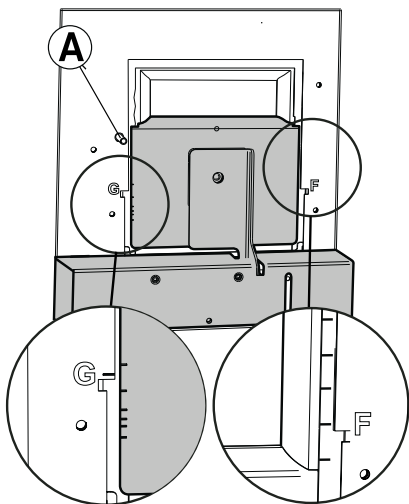


Fig.5

## Mätuttag

Mättrycket  $P_m$  mäts i mätuttaget, Fig. 5A. Med hjälp av mättrycket  $P_m$  och spjällets position kan luftmängden avläsas i injusteringsdiagram, där F1-F6 är forcerad ventilation och G1-G6 är grundventilation.

Om luftmängden måste förändras, läs av en ny spjällinställning från diagram och justera därefter spjällets position enligt nedanstående beskrivning.

## Injustering av forcerad ventilation

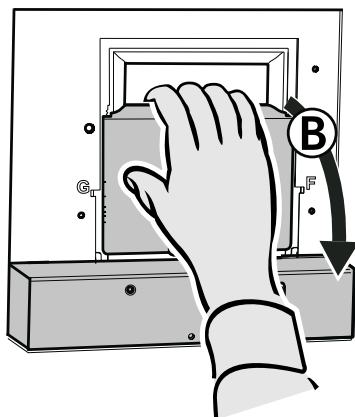


Fig.6

Öppna spjällluckan, Fig.6B.

### Obs!

Hantera spjället försiktigt!

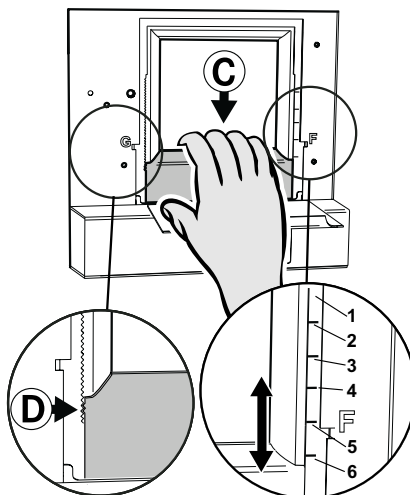


Fig.7

Lossa forceringsluckan, Fig.7C, genom att lyfta den från låstaggarna, Fig.7D.

### Obs!

Hantera forceringsluckan försiktigt, var noga med att inte bocka den.

För luckan till önskat läge. Markeringar för forceringsluckans läge, F1–F6, motsvarar värdena i diagrammet Forcerad ventilation, se Fig. 12 sidan 38.

Tryck fast forceringsluckan i låsningen, se till att det fastnar ordentligt.

Mät trycket Pm och kontrollera att önskat forceringsflöde erhålls. (Se diagram, Fig. 12 sidan 38.)

## Injustering av grundventilation

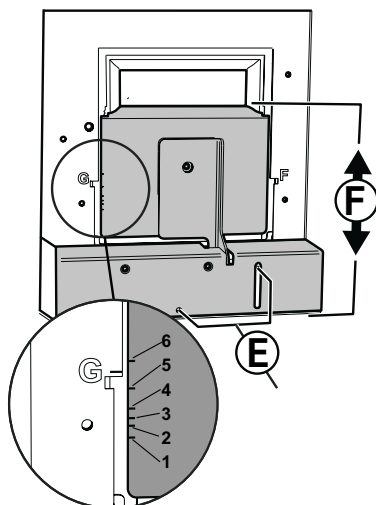


Fig.8

Justera grundventilationen med stängd spjällucka. Lossa skruvarna, Fig.8E.

För spjälluckan, Fig.8F, i önskat läge.

### Obs!

Hantera spjället försiktigt.

Markeringarna för spjälluckans läge, G1 - G6, motsvarar värdena i diagrammet Grundventilation, se Fig. 13 sidan 39.

Lås fast spjälluckan med skruvarna, Fig.8E.

Mät trycket Pm och kontrollera att önskat grundflöde erhålls. (Se diagram, Fig. 13 sidan 39.)

## FUNKTION STRÖMBRYTARE

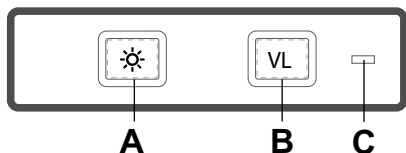


Fig.9

- A. Belysning.
- B. Spjällfunktion. Tryck en gång för att öppna spjället. Indikeringslampan lyser när spjället är öppet.
- C. Indikeringslampan.

Spjället stängs automatiskt efter 60 minuter eller genom att trycka en andra gång på knappen B.

Låt gärna spjället vara öppet en stund före och efter matlagning, för att hindra att os sprids i rummet.

## SKÖTSEL OCH UNDERHÅLL

### Rengöring

Spiskåpan torkas av med våt trasa och diskmedel. Filtren ska rengöras minst varannan månad vid normal användning. Rengör oftare vid intensiv användning.

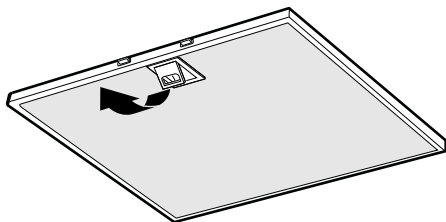


Fig.10

Ta bort fettfilter genom att öppna snäppet, Fig.10. Hantera filter försiktigt, var noga med att inte bocka dem.

Blötlägg filtret i varmt vatten blandat med diskmedel. Filtret kan även diskas i maskin.

Sätt tillbaka fettfilter efter rengöring, se till att de snäpper fast ordentligt.

Insidan av spiskåpan samt spjället ska rengöras minst två gånger per år. Torka av med våt trasa och diskmedel. Spjället rengörs enklast när det är öppet.

## BYTE AV LED-BELYSNING OCH LED-DRIVER

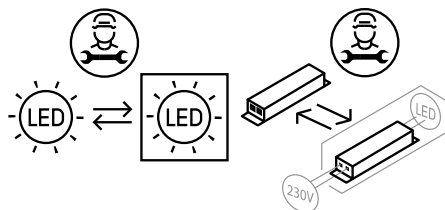


Fig.11

### Obs!

Byte av LED-belysning och LED-driver ska utföras av behörig fackman. Kontakta service.

Belysning och driver måste bytas ut mot en motsvarande specialarmatur och driver från tillverkaren eller dess serviceagent.



Kontrollera att säkringen är hel. Prova alla funktioner för att säkerställa vad som inte fungerar.

## **Kontakta Franke Service**

**tel. 09 12-40 500**

**[www.franke.se/service](http://www.franke.se/service)**

De kan hjälpa till att åtgärda felet eller anvisa till närmaste servicefirma för snabb och bra service.

Produkten omfattas av gällande EHL-bestämmelser.

## **EMBALLAGE- OCH PRODUKTÅTERVINNING**

Emballaget ska lämnas in på närmaste miljöstation för återvinning.



Symbolen anger att produkten inte får hanteras som hushållsavfall. Den skall i stället lämnas in på uppsamlingsplats för återvinning av el- och elektronikkomponenter. Genom att säkerställa att produkten hanteras på rätt sätt bidrar du till att förebygga eventuellt negativa miljö- och hälsoeffekter som kan uppstå om produkten kasseras som vanligt avfall. För ytterligare upplysningar om återvinning bör du kontakta lokala myndigheter, sophämtningstjänst eller affären där du köpte varan.

Please read this installation and user guide carefully before installing and using the product, paying special attention to the safety instructions.

Keep the instructions for reference or for the next owner.

Disconnect the product from the power supply prior to cleaning or maintenance.

§ Diversion of exhaust air shall be carried out in accordance with instructions issued by the appropriate authority.

§ Exhaust air may not be directed into flues that are used for fumes from items such as gas, wood or oil-burning stoves or fireplaces.

§ The distance between the stove and the product must be at least 45 cm. For gas hob, the distance should be increased to 65 cm. Adjust accordingly if the stove manufacturer recommends a higher mounting height.

§ For safety reasons, installation and replacement of cables or other types of connectors should only be carried out by a qualified professional.

§ You must not flambé food underneath the product.

§ If the hood is to be used at the same time as products that use energy sources other than electricity, i.e., gas hobs, gas, wood or oil-burning stoves or fireplaces, etc, the room must have an adequate supply of air.

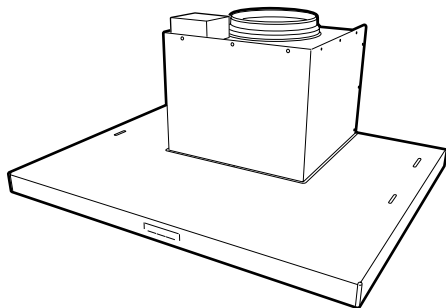
§ The product may be used by children from 8 years of age and persons with mental, sensory or physical impairment, or a lack of experience and knowledge, provided they are given information about how the product is to be used.

§ Children should not be allowed to play with the product. Children must not undertake cleaning or maintenance of the product unsupervised.

§ Accessible parts of the product may become hot when food is being prepared.

§ A fire is more likely to spread if the product is not cleaned as frequently as indicated.

The cooker hood is intended for installation under, built into or between cupboards. The cooker hood is equipped with electronic control, a motorised damper, LED lighting and a metal mesh filter. Installation, use, care, maintenance etc., are described in these instructions..



## TECHNICAL INFORMATION

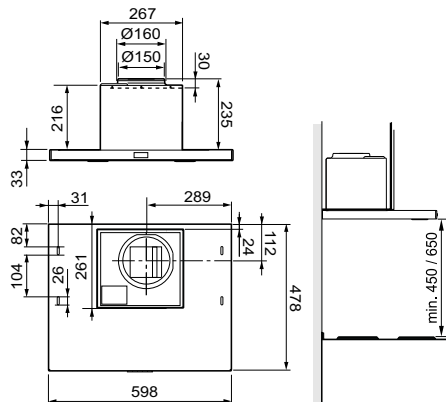


Fig. 1

Width	60 cm
Other measurements	see Fig. 1
Electrical installation	230 V ~ earthed.
Max. connection output for control cable	900 W at 230 V~
Lighting	LED 2 x 2 W

## INSTALLATION

Fixing parts, screws for mounting, etc. are supplied with the cooker hood.

### Electrical installation

The cooker hood is supplied with an electrical cable and earthed plug for connection to an earthed wall socket as well as a control cable for connection to an external unit or units. The junction box and wall socket must be accessible after installation is complete.

### Replacement of damper hatch

If the cooker hood is to be installed in kitchen with separate basic flow ventilation, it must be fitted with tight-fitting damper. Replace the damper hatch before installing the cooker hood, see separate instructions.

### Assembly

Remove grease filter Fig. 10.

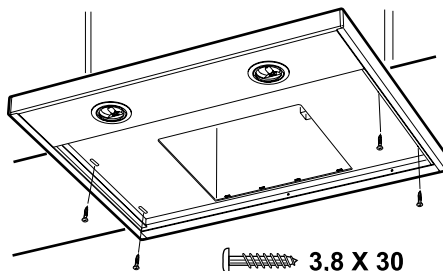


Fig. 2

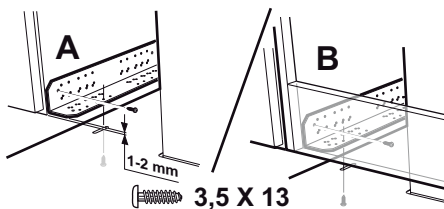


Fig. 3

The cooker hood can be placed under, between or built into cupboards. When installed under cupboards, the cooker hood is screwed into place with four 3.8 x 30 screws, Fig. 2. When placed between or built into cupboards, the cooker hood is installed with the aid of brackets. Brackets and cooker hood must be screwed into place with eight 3.5 x 13 screws, Fig. 3. The brackets are screwed into place with the bevelled corners facing out and level with the front edge of the cupboard, Fig. 3A, or with the bracket facing the front section of the hood upper cupboard, Fig. 3B. The cooker hood is then screwed into the brackets. Reinstall filter.

### Connection to exhaust flue

Connect the cooker hood with a pipe or tubing  $\text{\O}160$  mm. If the connection is  $\text{\O}125$  mm a reducing coupling sleeve must be used.

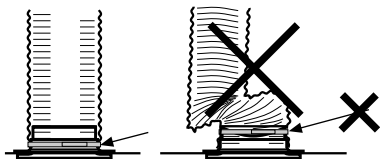


Fig. 4

### Attention!

When using connecting tubing, the tubing must be stretched and installed directly adjacent to the connection, Fig. 4.

### Removal of protective plastic

Remove all protective plastic from the filter and any other parts of the product.

## SETTING THE DAMPER

The air flow is adjusted with the aid of the damper. The damper can be accessed for adjustment by removing the filter.

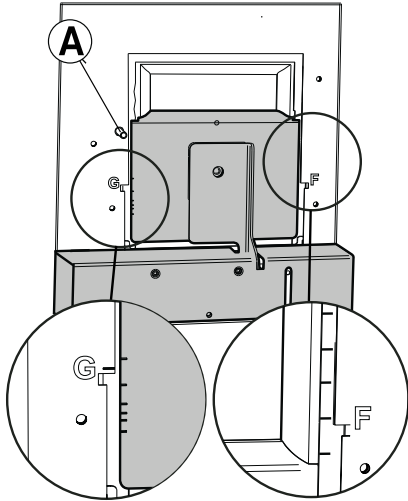


Fig. 5

### Measurement outlet

The measurement pressure  $P_m$  is measured in the measurement outlet, Fig. 5A. With the aid of the measurement pressure  $P_m$  and the position of the damper, the volume of air can be read off in the adjustment diagram, where F1-F6 are forced ventilation and G1-G6 are basic ventilation.

If the volume of air has to be altered, read off a new damper setting from the diagram and then adjust the position of the damper according to the following description.

## Adjusting forced ventilation

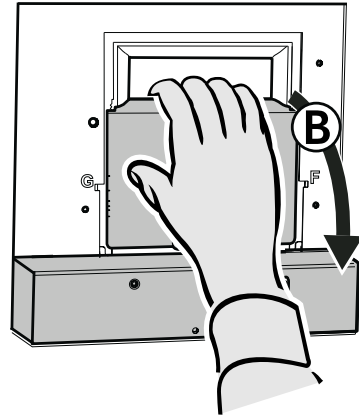


Fig. 6

Open the damper hatch, Fig. 6B.

### Attention!

Handle the damper with care!

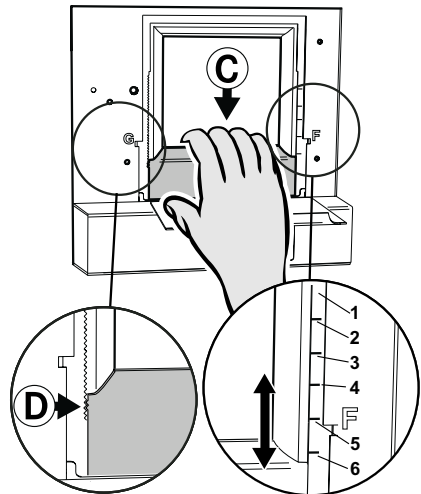


Fig. 7

Remove the forcing hatch, Fig. 7C, by lifting it from the locking tags, Fig. 7D.

**Attention!**

Handle the forcing hatch with care, making sure it is not bent.

Measure the pressure  $P_m$  and check that the desired basic flow is achieved. (See diagram, Fig. 13 page 39.)

Move the hatch to the desired position.

Markings for the position of the forcing hatch, F1–F6, correspond with the values in the diagram Forced ventilation, see Fig. 12 page 38.

Press the forcing hatch into the lock, ensuring that it is properly secured.

Measure the pressure  $P_m$  and check that the desired forcing flow is achieved. (See diagram, Fig. 12 page 38.)

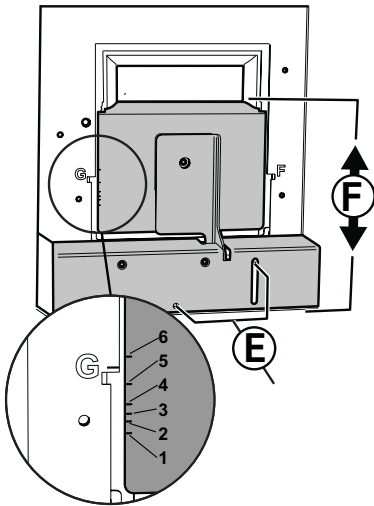
**Adjusting basic ventilation**

Fig. 8

Adjust the basic ventilation with the damper hatch closed. Undo the screws, Fig. 8E. Move the damper hatch, Fig. 8F, to the desired position.

**Attention!**

Handle the damper with care.

The markings for the position of the damper hatch, G1–G6, correspond with the values in the diagram Basic ventilation, see Fig. 13 page 39.

Lock the damper hatch in place with the screws, Fig. 8E.

## FUNCTION SWITCH

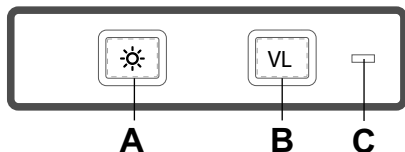


Fig. 9

- A. Lighting.
- B. Damper function. Press once to open the damper. The indicator lamp comes on when the damper is open.
- C. Indicator lamp.

The damper closes automatically after 60 minutes or by pressing button B once more. It is a good idea to open the damper a short while before and after cooking, in order to avoid the spread of odours in the room.

## CARE AND MAINTENANCE

### Cleaning

The cooker hood should be cleaned with a damp cloth and washing-up liquid. With normal usage, the filters must be cleaned at least every other month. Clean more often after intensive use.

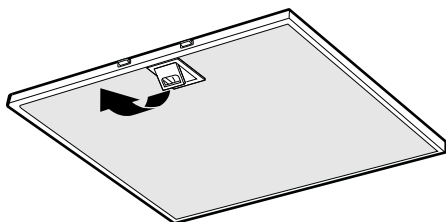


Fig. 10

Remove the grease filters by opening the snap retainer, Fig. 10 Handle the filters carefully, taking care not to bend them.

Soak the filter in a solution of warm water and washing-up liquid. The filter can also be washed in a dishwasher.

Refit the grease filters after cleaning, making sure they snap firmly into place.

The inside of the cooker hood and the damper must be cleaned at least twice a year. Wipe with a damp cloth and washing-up liquid. The damper is easiest to clean when it is open.

## REPLACEMENT OF LED LIGHTING AND LED DRIVER

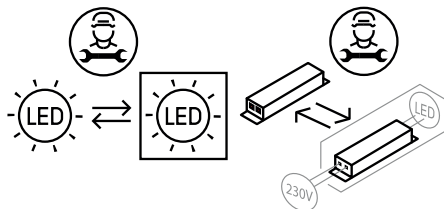


Fig. 11

### Attention!

The replacement of the LED lighting and LED driver must be carried out by an authorised professional. Contact the service organisation.

If the lighting and driver are damaged, they must be replaced with an equivalent special light fixture and driver from the manufacturer or its service agent.

Check that the fuse is intact. Go through all the functions to check what is not working.

## **Contact Franke Service**

**Tel. +46 (0)912-40 500**

**[www.franke.se/service](http://www.franke.se/service)**

They can help you fix the problem or refer you to the nearest service agent for fast and effective service.

The product is covered by the relevant EHL provisions.

## **PACKAGING AND PRODUCT**

### **RECYCLING**

The packaging should be deposited at your nearest recycling point.



The symbol means that the product must not be treated as household waste. It should instead be taken to a collection point for the recycling of electrical and electronic components. By ensuring that the product is dealt with in the correct manner, you are helping to prevent the adverse environmental and health effects that could arise if the product was disposed of as regular waste. For further information on recycling, contact your local authority or waste disposal service, or the store where you purchased your product.



Gennemlæs denne betjenings- og monteringsvejledning grundigt, især sikkerhedsforskrifterne, før du installerer og bruger produktet.

Gem betjeningsvejledningen til senere brug, eller giv den videre, hvis en anden overtager produktet fra dig.

Afbryd altid strømmen til produktet før rengøring og pleje.

§ Udledning af udgangsluft skal ske i henhold til forskrifter fra respektive myndigheder.

§ Udgangsluften må ikke ledes ind i røgkanaler, som anvendes til udledning af røggas fra f. eks. gaskaminer, brændeovne eller oliefyr m.m.

§ Afstand mellem komfur og produkt skal være mindst 45 cm. Ved gaskomfur øges højden til 65 cm. Hvis gaskomfurets producent anbefaler højere monteringsafstand, skal dette respekteres.

§ For at undgå, at der opstår farer, skal faste installationer, udskiftning af ledning eller anden form for tilslutning udføres af en fagligt kyndig person.

§ Det er ikke tilladt at flambere under produktet.

§ Der skal være tilstrækkelig ventilation i rummet, når produktet bruges sammen med produkter, der anvender anden energi end elektricitet, f.eks. gaskomfur, gasovn, brændeovn, oliefyr, m.m.

§ Produktet kan anvendes af børn fra 8 år, personer med nedsat mental, sensorisk eller fysisk funktion samt personer uden erfaring med og viden om produktet, hvis de informeres om, hvordan produktet skal anvendes.

§ Børn må ikke lege med produktet. Produktet må ikke rengøres eller vedligeholdes af børn uden opsyn.

§ Tilgængelige dele af produktet kan blive varme under madlavning.

§ Risikoen for brandspredning øges, hvis emhætten ikke rengøres som angivet.



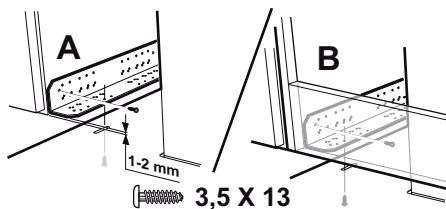


Fig. 3

Emhætten kan placeres under, indbygget eller mellem skabe. Under et skab skrues emhætten fast med 4 skruer 3,8 x 30, Fig. 2. Indbygget eller mellem skabe monteres emhætten med beslag. Beslag og kappe skrues fast med 8 skruer 3,5 x 13, Fig. 3. Beslagene skrues med de affasede hjørner udad og ved skabets forkant, Fig. 3A, eller med beslagene mod emhætteoverskabets forstykke, Fig. 3B. Emhætten skrues derefter fast i beslagene. Sæt filtrene i igen.

#### Tilslutning til udluftningskanal

Tilslut emhætten med rør eller slange Ø160 mm. Er tilslutningen Ø125 mm skal der anvendes adapterstuds.

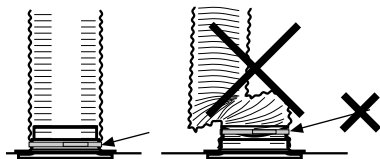


Fig. 4

#### Obs!

Ved montering med slange skal slangen monteres udstrakt nærmest tilslutningen, Fig. 4.

#### Aftagning af beskyttelsesplast

Fjern alt beskyttende plastik fra filtre og eventuelle andre dele af produktet.

## SPJÆLDINDSTILLING

Justering af luftmængde sker på spjældet. Spjældet bliver tilgængeligt for justering ved at fjerne filteret.

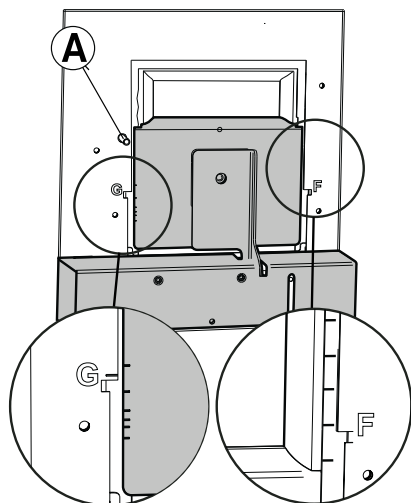


Fig. 5

## Måleudtag

Måletrykket  $P_m$  måles ved måleudgangen, Fig. 5A. Ved hjælp af måletrykket  $P_m$  og spjældets position kan luftmængden aflæses i justeringsdiagrammet, hvor F1-F6 er forceret ventilation, og G1-G6 er grundventilation.

Hvis luftmængden skal forandres foretages en ny spjældindstilling ud fra diagrammerne, og derefter justeres spjældets position i henhold til nedenstående beskrivelse.

## Justering af forceret ventilation

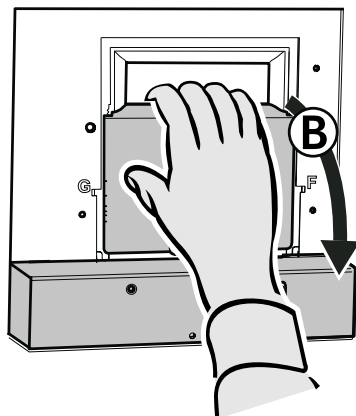


Fig. 6

Åbn spjældet, Fig. 6B.

### Obs!

Spjældet håndteres forsigtigt!

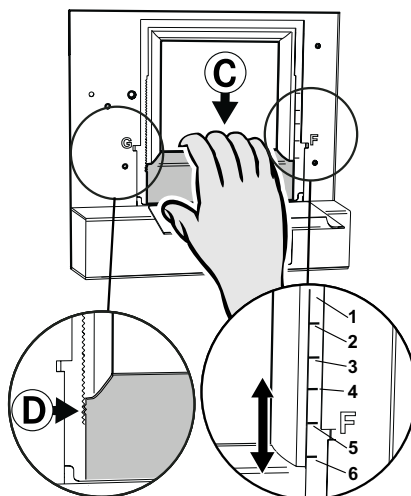


Fig. 7

Løsn forceringsklappen, Fig. 7C, ved at løfte den fra låsegrebene, Fig. 7D.

### Obs!

Håndtér forceringsklappen forsigtigt, og undgå at bøje den.

Før klappen til ønsket position. Markeringerne for forceringsklappens tilstand, F1-F6, svarer til værdierne i diagrammet Forceret ventilation, se Fig. 12 side 38.

Tryk forceringsklappen fast i låsningen, og kontroller, at den sidder fast.

Mål trykket Pm og check at det ønskede luftmængde er opnået. (Se diagram, Fig. 12 side 38.)

### Justering af grundventilation

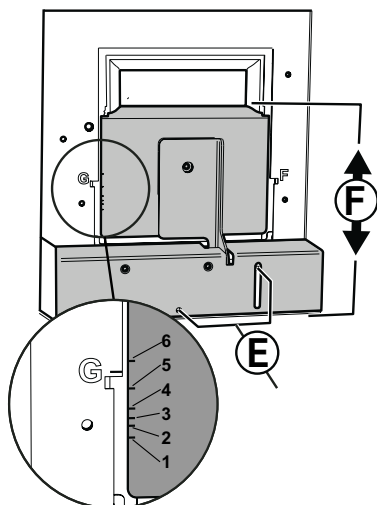


Fig. 8

Justér grundventilationen med lukket spjæld. Løsn skruerne, Fig. 8E.

Før spjældet, Fig. 8F, til ønsket position.

### Obs!

Spjældet håndteres forsigtigt.

Markeringerne for spjældets position G1-G6 modsvarer værdierne i diagrammet Grundventilation, se Fig. 13 side 39.

Lås spjældet fast med skruerne, Fig. 8E.

Mål trykket Pm og check at det ønskede luftmængde er opnået. (Se diagram, Fig. 13 side 39.)

## FUNKTION STRØMAFBRYDER

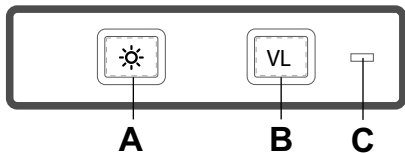


Fig. 9

- A. Belysning.
- B. Spjældfunktion. Tryk én gang for at åbne spjældet. Indikatorlampen lyser, når spjældet er åbent.
- C. Indikatorlampe.

Spjældet lukkes automatisk efter 60 minutter eller ved tryk igen på knappen B.

Lad gerne spjældet være åbent lidt tid før og efter madlavningen for at forhindre spredning af mados i rummet.

## PLEJE OG VEDLIGEHOLDELSE

### Rengøring

Emhætten tørres af med en fugtig klud og opvaskemiddel. Filtrene skal rengøres mindst hver anden måned ved normal brug. Rengør oftere ved hyppig anvendelse.

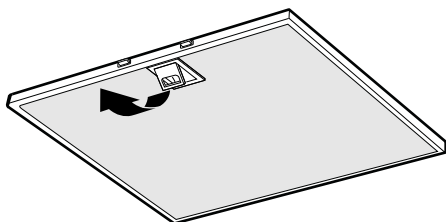


Fig. 10

Fjern fedtfilteret ved at åbne låsen, Fig. 10. Håndter filteret forsigtigt, og undgå at bøje det.

Læg filteret i varmt vand tilsat opvaskemiddel. Filteret kan også vaskes i opvaskemaskine.

Monter fedtfilteret igen efter rengøring. Sørg for, at det klikker på plads.

Emhætten og spjældet skal rengøres indvendigt mindst to gange årligt. Tør af med en fugtig klud og opvaskemiddel. Det er lettest at rengøre spjældet, når det er åbent.

## UDSKIFTNING AF LED-BELYSNING OG LED-DRIVER

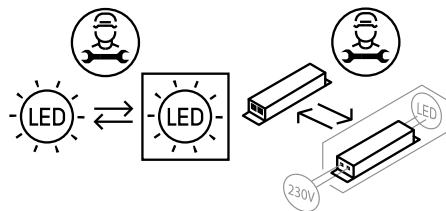


Fig. 11

### Obs!

Udskiftning af LED-belysning og LED-driver skal udføres af en passende fagmand. Kontakt service

Belysning og driver skal udskiftes med et tilsvarende specialarmatur og driver fra producenten eller dennes serviceagent.

Kontroller sikringen. Afprøv alle funktionerne for at se, hvad der ikke fungerer.

## **Kontakt Franke serviceafdeling**

**tlf. +46 (0)9 12-40 500**

**[www.franke.se/service](http://www.franke.se/service)**

De kan hjælpe med fejlfinding eller henvise til nærmeste servicefirma for hurtig og god service.

Produktet er omfattet af gældende elektriske direktiver.

## **EMBALLAGE- OG PRODUKTGENBRUG**

Emballagen skal afleveres på nærmeste genbrugsstation til genanvendelse.



Symbolet angiver, at produktet ikke må håndteres som husholdningsaffald. Det skal i stedet indleveres til genbrugsstation for genanvendelse af el- og

elektronikkomponenter. Ved at sikre korrekt håndtering medvirker du til at forebygge eventuelle negative miljø- og sundhedseffekter, der kan opstå ved bortskaffelse som almindeligt affald. For yderligere oplysninger om genbrug bør du kontakte de lokale myndigheder, renovationselskabet eller forretningen hvor varen er købt.

Lue nämä käyttö- ja asennusohjeet huolellisesti läpi, varsinkin turvallisuusmääräykset, ennen tuotteen asentamista ja käytön aloittamista.

Säilytä käyttöohjeet myöhempää käyttöä varten tai annettavaksi edelleen henkilölle, jolle luovutat tuotteen.

Katkaise virransyöttö tuotteeseen ennen minkäänlaisia puhdistus- tai hoitotoimenpiteitä.

- § Ulostuloilma on johdettava pois asianomaisen viranomaisen antamien määräysten mukaisesti.
- § Ulostuloilmaa ei saa johtaa savuhormeihin, joita käytetään savukaasujen poistamiseen esim. kaasukamiinoista tai takkoista, puu- tai öljykattiloista jne.
- § Lieden ja tuotteen välisen etäisyyden on oltava vähintään 45 cm. Jos kyseessä on kaasuliesi, etäisyyden on oltava vähintään 65 cm. Kaasulieden valmistajan suosittelema korkeampi asennuskorkeus on kuitenkin otettava huomioon.
- § Vaaran välttämiseksi kiinteän asennuksen, pistokkeen vaihdon tai muun tyyppisen liitännän saa tehdä vain sähköalan ammattilainen.

- § Ruokien liekittäminen tuotteen alla on kielletty.
- § Riittävästä ilmankierrosta on huolehdittava, jos tuotetta käytetään tilassa, jossa samaan aikaan käytetään muuta kuin sähköenergiaa tarvitsevia laitteita. Tällaisia ovat mm. kaasuhella, kaasukamiina/takka, puu-/öljykattilat jne.
- § Tuotetta saavat käyttää 8 vuotta täyttäneet ja sitä vanhemmat lapset sekä henkilöt, joilla on rajoittunut henkinen tai fyysinen toimintakyky, heikentynyt tuntoaisti tai puutteellinen kokemus tai tietämys, jos heille kerrotaan, kuinka tuotetta on tarkoitus käyttää.
- § Lapset eivät saa leikkiä tuotteella. Lapset eivät saa puhdistaa tai huoltaa tuotetta ilman valvontaa.
- § Tuotteen pinnat voivat kuumentua ruuanlaiton yhteydessä.
- § Tulipalon riski kasvaa, jos puhdistusta ei tehdä suositellun aikataulun mukaisesti.

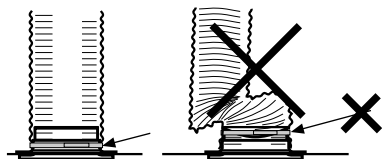




asennetaan kaappien väliin tai upotetaan niihin, se asennetaan konsolien avulla. Konsolit ja liesikupu ruuvataan kiinni kahdeksalla ruuvilla 3,5 x 13, Kuva 3. Konsolit ruuvataan siten, että viistetyt kulma ovat ulospäin ja kaapin etureunan tasalla, Kuva 3A, tai että konsoli asettuu tuulettimen yläkaapin etuosaa vasten, Kuva 3B. Tämän jälkeen liesikupu ruuvataan kiinni konsoleihin. Aseta suodatin takaisin paikalleen.

### Liitäntä poistoilmakanavaan

Yhdistä liesikupu putkella tai letkulla, Ø160 mm. Jos liitäntä on Ø125 mm on käytettävä supistumuhvia.



Kuva 4

#### Huom!

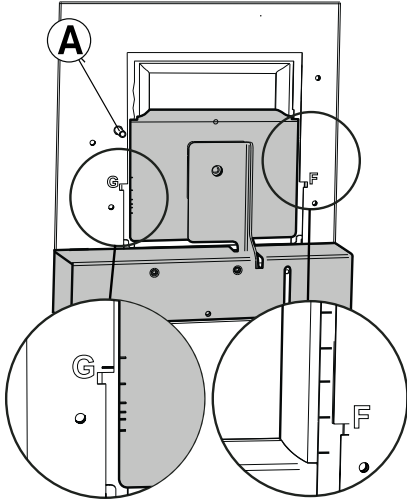
Jos asennukseen käytetään liitosletkua, se on asennettava kiinteästi lähimpään liitoskohtaan, Kuva 4.

### Suojamuovin poisto

Irrota kaikki suojamuovit suodattimesta ja mahdollisista muista osista.

## PELLIN SÄÄTÖ

Ilmavirtausta säädetään pellin avulla. Peltiä pääsee säätämään, kun suodatin on ensin poistettu.



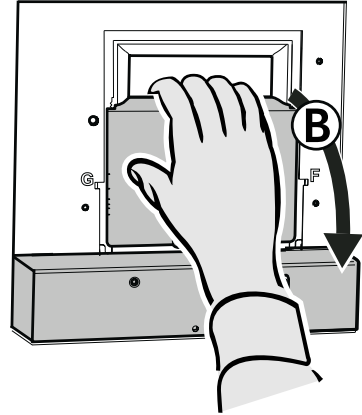
Kuva 5

## Mittausliitin

Mittauspaine Pm mitataan mittausliittimestä, Kuva 5A. Mittauspaineen Pm ja pellin asennon mukaan voidaan ilmamäärä lukea säätökaaviosta, jossa F1-F6 tarkoittaa tehostettua tuuletusta ja G1-G6 perustuuletusta.

Jos ilmamäärää on muutettava, katso kaaviosta uusi pellin säätö ja säädä sen jälkeen pellin asentoa alla olevan kuvauksen mukaisesti.

## Tehostetun tuuletuksen säätö

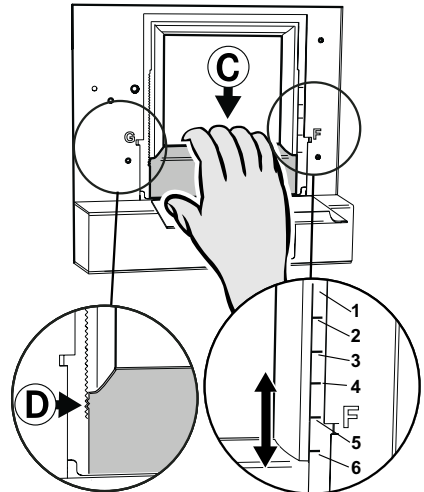


Kuva 6

Avaa peltiluukku, Kuva 6B.

### Huom!

Käsittele peltiä varovaisesti!



Kuva 7

Irrota tehostetun tuuletuksen luukku, Kuva 7C, nostamalla se irti lukituskiinnikkeistä, Kuva 7D.

## Huom!

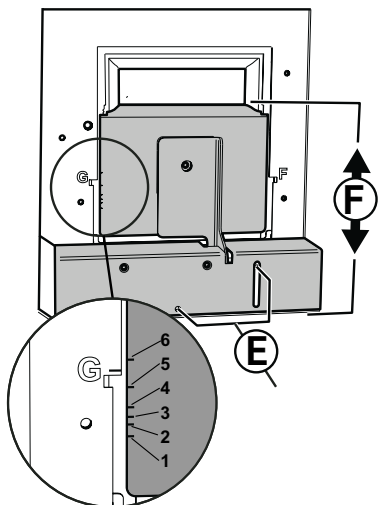
Käsittele tehostetun tuuletuksen luukua varovaisesti, älä taivuta siitä.

Siirrä luukku haluttuun asentoon. Tehostetun tuuletuksen luukun merkinnät asennossa F1–F6 vastaavat arvoja kaavioissa Tehostettu tuuletus, katso kohta Fig. 12 sivulla 38.

Paina tehostetun tuuletuksen luukku kiinni lukitukseen, varmista että se kiinnittyy kunnolla.

Mittaa paine  $P_m$  ja tarkista, että toivottu tehostettu virtaus on saavutettu. (Katso kaavio, Fig. 12 sivulla 38.)

## Perustuuletuksen säätö



Kuva 8

Säädä perustuuletus peltiluukun ollessa suljettuna. Löysää ruuvit, Kuva 8E.

Siirrä peltiluukku, Kuva 8F, haluttuun asentoon.

## Huom!

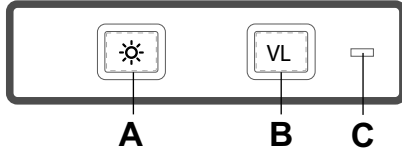
Käsittele peltiä varovaisesti.

Peltiluukun asennon G1–G6 merkinnät vastaavat arvoja kaaviossa Perustuuletus, katso kohta Fig. 13 sivulla 39.

Lukitse peltiluukku ruuveilla, Kuva 8E.

Mittaa paine  $P_m$  ja tarkista, että toivottu perusvirtaus on saavutettu. (Katso kaavio Fig. 13 sivulla 39.)

## KÄYTTÖKYTKIMIEN TOIMINTA



Kuva 9

- A. Valaistus.
- B. Peltitoiminto. Avaa pelti painamalla ker-  
ran. Merkkivalo palaa, kun pelti on auki.
- C. Merkkivalo.

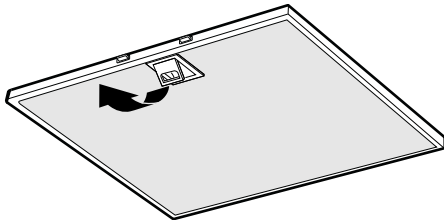
Pelti sulkeutuu automaattisesti 60 minuutin kuluttua tai kun painetaan toisen kerran painiketta B.

Peltiä kannattaa pitää auki jonkin aikaa ennen ruoan valmistusta ja sen jälkeen. Näin käryt eivät leviä muualle huoneistoon.

## HOITO JA YLLÄPITO

### Puhdistus

Liesikupu pyyhitään kostealla liinalla ja astianpesuaineella. Suodattimet on normaali-  
käytössä puhdistettava vähintään joka toinen kuukausi. Normaalista useammin ta-  
pahtuvassa käytössä puhdistus on suoritet-  
tava useammin.



Kuva 10

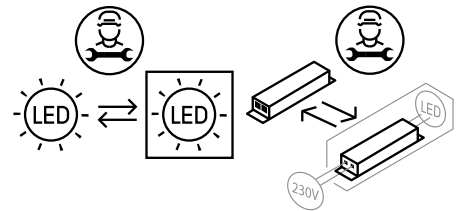
Poista rasvasuodattimet avaamalla kiinnik-  
keet, Kuva 10. Käsittele suodattimia var-  
ovaisesti, älä taivuta niitä.

Liota suodatinta lämpimässä vedessä, jo-  
hon on sekoitettu astianpesuainetta. Suo-  
datin voidaan pestä myös  
astianpesukoneessa.

Asenna rasvasuodatin takaisin puhdistuk-  
sen jälkeen. Varmista, että se kiinnittyy  
kunnolla.

Liesikuvun sisäpuoli ja pelti on puhdistetta-  
va vähintään kaksi kertaa vuodessa. Pyyhi  
kostealla liinalla ja astianpesuaineella. Pelti  
on helpointa puhdistaa, kun se on auki.

## LED-VALAISTUKSEN JA LED- OHJAIMEN VAIHTO



Kuva 11

### Huom!

Pätevän ammattihenkilön on suoritetta-  
va LED-valaistuksen ja LED-ohjaimen  
vaihto. Ota yhteys huoltoon.

Valaistus ja ohjain on vaihdettava vastaa-  
vaan valmistajan tai sen huoltoliikkeen eri-  
tyiseen valaisimeen ja ohjaimeseen.

Tarkista, että sulake on ehjä. Tarkista, toimivatko kaikki toiminnot kuten pitääkin.

**Yhteydenotot: Piketa Oy**

**puh. 03 2333 200**

**[www.franke.se/service](http://www.franke.se/service)**

Huoltoliikkeet löydät täältä: <http://www.piketa.net/?takuuhuoltoliikkeet=FRANKE>

Tuotetta koskevat voimassa olevat EHL-määräykset.

## PAKKAUKSEN JA TUOTTEEN KIERRÄTTÄMINEN

Tuotteen pakkaus voidaan jättää lähimpään keräyspisteeseen kierrätystä varten.



Symboli tarkoittaa, ettei tuotetta saa hävittää talousjätteen joukossa. Se on toimitettava hävitettäväksi sähkö- ja elektroniikkakomponenttien kierrä-

tyspisteeseen. Varmistamalla tuotteen asianmukaisen käsittelyn autat ehkäisemään negatiivisia ympäristö- ja terveysvaikutuksia, jollaisia saattaa syntyä, mikäli tuote hävitetään tavallisten jätteiden joukossa. Lisätietoja kierrätyksestä saat paikallisilta viranomaisilta, jätehuollosta tai liikkeestä, josta ostit tuotteen.

Les nøye gjennom denne bruks- og monteringsanvisningen og spesielt sikkerhetsforskriftene før du installerer og begynner å bruke produktet.

Lagre bruksanvisningen for senere bruk eller til den som eventuelt overtar produktet etter deg.

Gjør produktet strømløst før all form for rengjøring og pleie.

§ Avledning av utblåsningsluften må utføres i samsvar med gjeldende offentlige forskrifter.

§ Utblåsningsluften kan ikke ledes inn i røykkanaler som blir brukt til å avlede røykgasser fra f.eks. gasskaminer, peiser, vedovner, oljekjeler osv.

§ Det må være minst 45 cm mellom komfyren og produktet. Er det en gasskomfyr, må avstanden være 65 cm. Hvis produsenten av gasskomfyren anbefaler en høyere monteringshøyde, må du ta hensyn til dette.

§ For å unngå at det oppstår fare skal fast installasjon, utskifting av kabel eller annen type tilkobling utføres av en fagperson.

§ Det er ikke tillatt å flambere under produktet.

§ Rommet må ha tilstrekkelig lufttilførsel når produktet er i bruk samtidig med produkter som bruker annen energi enn strøm, f.eks. gasskomfyrer, gasskaminer, peiser, vedovner, oljekjeler osv.

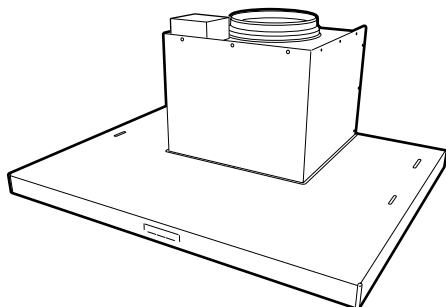
§ Produktet kan brukes av barn fra åtte år og personer med nedsatt mental, sensorisk eller fysisk evne eller som mangler erfaring og kunnskap hvis de informeres om hvordan produktet er tenkt å bli brukt.

§ Barn skal ikke leke med produktet. Rengjøring og vedlikehold av produktet skal ikke utføres av barn uten tilsyn.

§ Lett tilgjengelige deler av produktet kan bli varme i forbindelse med matlaging.

§ Faren for brannspredning øker hvis produktet ikke blir rengjort så ofte som angitt.

Kjøkkenheten er designet for montering under, innebygd i eller mellom skap. Kjøkkenheten er utstyrt med elektronisk styring, motordrevet spjeld, LED-belysning og metalltrådfilter. Installasjon, pleie, vedlikehold osv. står forklart i denne bruksanvisningen.



## TEKNISKE DATA

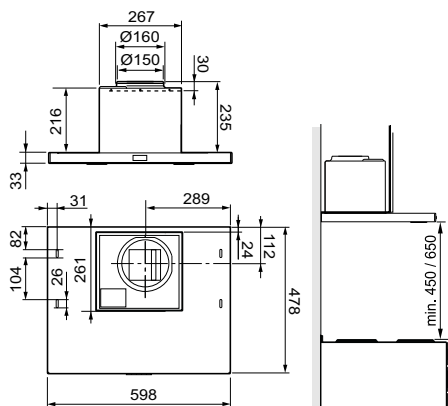


Fig. 1

Bredde	60 cm
Øvrige mål	se Fig. 1
Elektrisk tilkobling	230 V ~ med vernejording.
Maks. tilslutningseffekt for hovedledning	900 W ved 230 V~
Belysning	LED 2 x 2 W

## INSTALLASJON

Monteringsdetaljer, festeskruer, mm. leveres sammen med kjøkkenheten.

### Elektrisk installasjon

Kjøkkenheten leveres med ledning og et jordet støpsel beregnet på et jordet stikkontakt samt hovedledning for tilkobling til eksternt enhet, alternativt til aggregat. Koblingsboks og vegguttak skal være lett tilgjengelig etter installasjon.

### Bytte av spjeldluke

Hvis kjøkkenheten skal monteres i kjøkken der det er separat grunnventilasjon, skal den utstyres med tettsluttende spjeldluke. Bytt spjeldluke før kjøkkenheten monteres, se separat anvisning.

### Montering

Ta ut fettfilter Fig. 10.

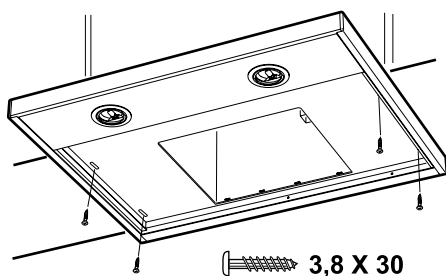


Fig. 2



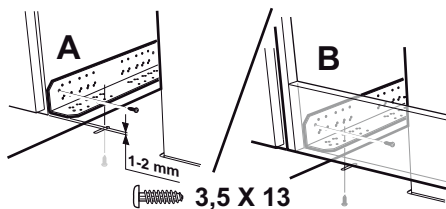


Fig. 3

Kjøkkenheten kan plasseres under, innebygd i eller mellom skap. Under skap skrues kjøkkenheten fast med 4 stk. skruer 3,8 x 30, Fig. 2. Innebygd i eller mellom skap monteres kjøkkenheten ved hjelp av konsoller. Konsoller og hette skrues fast med 8 stk. skruer 3,5 x 13, Fig. 3. Konsollene skrues fast med de fasede hjørnene utover og jevnt med skapets forkant, Fig. 3A, eller med konsollen mot vifteoverskapets frontstykke, Fig. 3B. Kjøkkenheten skrues deretter fast i konsollene. Sett tilbake filter.

#### Tilkobling til avtrekkskanal

Koble til kjøkkenheten med rør eller slange Ø160 mm. Bruk en reduksjonsstuss hvis koblingen er Ø125 mm.

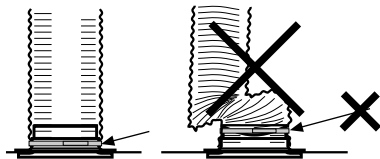


Fig. 4

#### Merk:

Ved montering av fleksibel kanal, må denne være rett nærmest stussen, Fig. 4.

#### Fjerning av beskyttelsesplast

Fjern all beskyttelsesplast fra filteret og eventuelle andre deler av produktet.

## SPJELDINNSTILLING

Luftstrømmen tilpasses ved hjelp av spjeldet. Løsne filteret for å få tilgang til spjeldet.

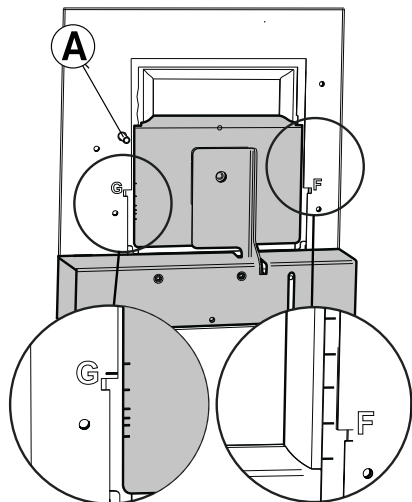


Fig. 5

## Måleuttak

Trykket  $P_m$  måles i måleuttaket, Fig. 5A. Ved hjelp av målt trykk  $P_m$  og spjeldets posisjon kan luftmengden avleses i tilpassingsdiagram, der F1–F6 er forceret ventilasjon og G1–G6 er grunnventilasjon. Hvis det er nødvendig å endre luftmengden, foretas en ny spjeldinnstilling med utgangspunkt i diagrammet som forklart nedenfor.

## Tilpasning av forceret ventilasjon

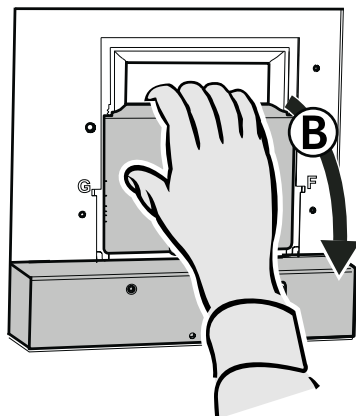


Fig. 6

Åpne spjeldluken, Fig. 6B.

### Merk:

Hånder spjeldet forsiktig!

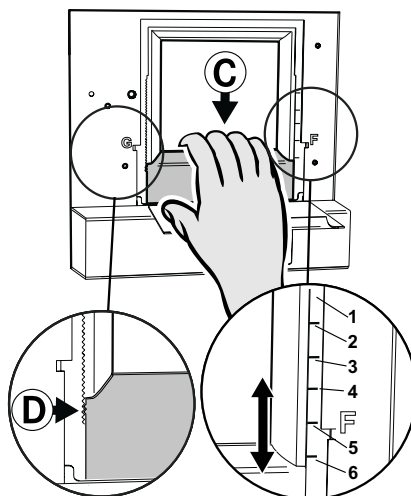


Fig. 7

Løsne forseringsluken, Fig. 7C, ved å løfte den fra låsehakene, Fig. 7D.

**Merk:**

Vær forsiktig med forseringsluken og pass på at den ikke blir bøyd.

Før luken til ønsket stilling. Markeringene for forseringslukens stilling, F1–F6, tilsvarer verdiene i diagrammet Forcært ventilasjon, se Fig. 12 side 38.

Trykk fast forseringsluken i låsingen, pass på at den sitter godt fast.

Mål trykket Pm og kontroller at ønsket forceret ventilasjon er oppnådd. (Se diagram, Fig. 12 side 38.)

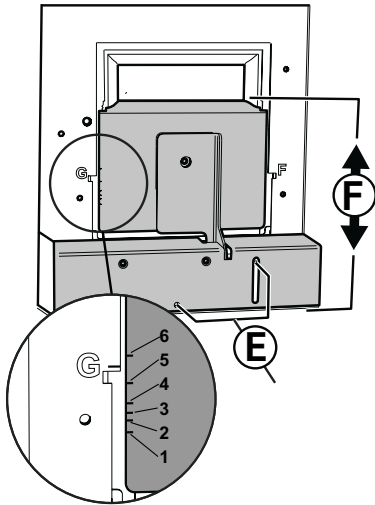
**Tilpasning av grunnventilasjon**

Fig. 8

Juster grunnventilasjonen med spjeldet stengt. Løsne skruene, Fig. 8E.

Plasser spjeldluken, Fig. 8F, i ønsket stilling.

**Merk:**

Håndter spjeldet forsiktig.

Markeringene for spjeldlukens stilling, G1–G6, tilsvarer verdiene i diagrammet Grunnventilasjon, se Fig. 13 side 39.

Fest spjeldet med skruene, Fig. 8E.

Mål trykket Pm og kontroller at ønsket grunnventilasjon er oppnådd. (Se diagram, Fig. 13 side 39.)

## FUNKSJON STRØMBRYTERE

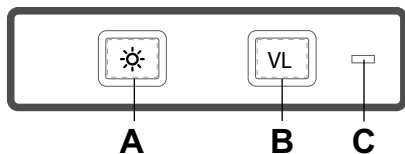


Fig. 9

- A. Belysning.
- B. Spjeld. Trykk én gang for å åpne spjeldet. Indikatorlampen lyser når spjeldet er åpent.
- C. Indikatorlampe.

Spjeldet lukker seg automatisk etter 60 min eller ved å trykke på knappen B én gang til.

La gjerne spjeldet stå åpent en stund før og etter matlaging for å forhindre at osen sprer seg i rommet.

## PLEIE OG VEDLIKEHOLD

### Rengjøring

Kjøkkenhetten tørkes av med en fuktig klut og oppvaskmiddel. Filtrene skal rengjøres minst annenhver måned ved normal bruk. Rengjør oftere ved intensiv bruk.

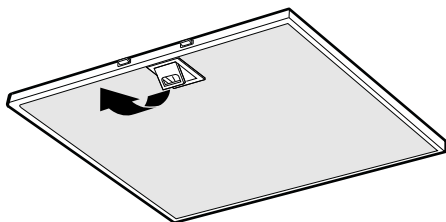


Fig. 10

Fjern fettfilteret ved å åpne klipsene, Fig. 10. Vær forsiktig med filtrene og pass på at de ikke blir bøyd.

Legg filteret i varmt vann blandet med oppvaskmiddel. Filteret kan også vaskes i oppvaskmaskin.

Sett fettfilteret tilbake etter rengjøring og pass på at det knepper på plass.

Innsiden av kjøkkenhetten samt spjeldet skal rengjøres minst to ganger i året. Tørk av med en fuktig klut og oppvaskmiddel. Spjeldet er lettest å rengjøre når det er åpent.

## BYTTE AV LED-BELYSNING OG LED-DRIVER

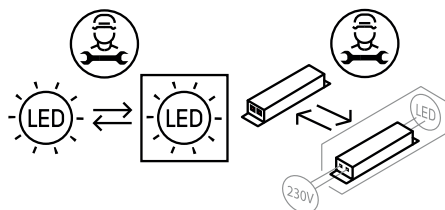


Fig. 11

### Merk:

Bytte av LED-belysning og LED-driver skal utføres av en fagperson. Ta kontakt med service.

Belysning og driver må skiftes ut med en tilsvarende spesialarmatur og driver fra produsenten eller deres serviceagent.

Kontroller at sikringen er hel. Prøv alle funksjoner for å finne ut hva som ikke fungerer.

## **Kontakt Franke Service**

**tlf. +46 (0)912-40 500**

**[www.franke.se/service](http://www.franke.se/service)**

De kan hjelpe til med å reparere feilen eller henvise til nærmeste servicefirma for rask og god service.

Produktet er omfattet av gjeldende EE-bestemmelser

## **EMBALLASJE- OG PRODUKTGJENVINNING**

Emballasjen skal leveres på nærmeste miljøstasjon for gjenvinning.



Symbolet angir at produktet ikke skal kastes sammen med husholdningsavfallet. Det skal i stedet leveres til et oppsamlingssted for gjenvinning av

elektriske og elektroniske komponenter.

Ved å sørge for at produktet blir behandlet på riktig måte, bidrar du til å forebygge eventuelle skadelige miljø- og helseeffekter som kan oppstå når produktet kastes som vanlig avfall. Kontakt lokale myndigheter, renovasjonsetaten eller butikken der du kjøpte varen for ytterligere opplysninger.

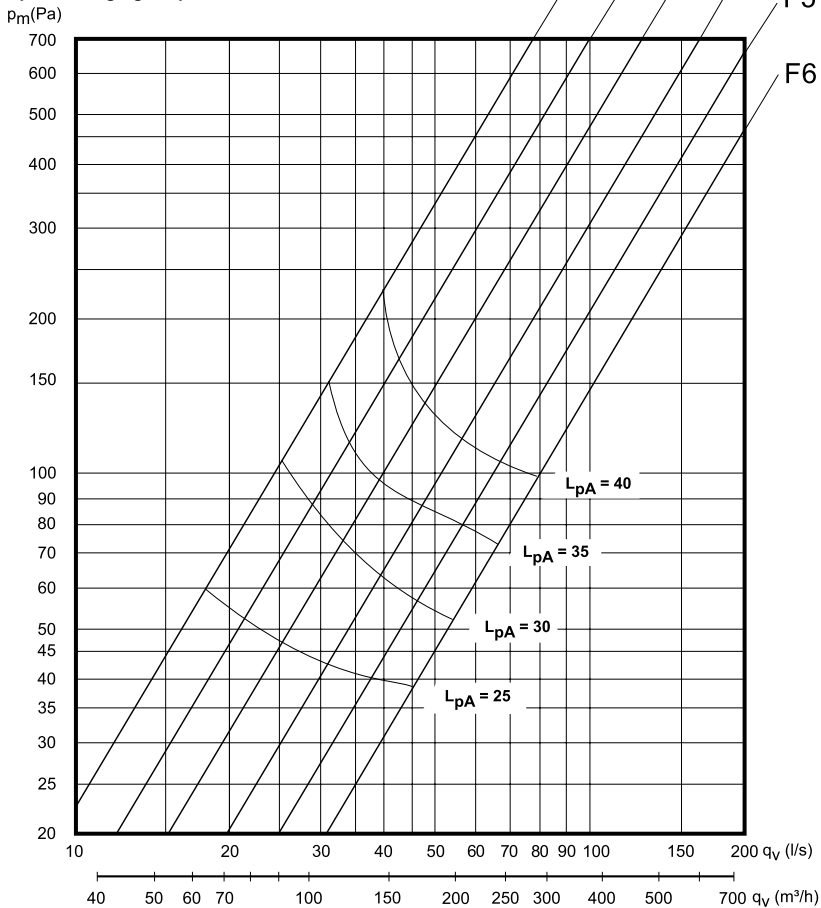
**FORCERINGSFLÖDE**  
**FORCERET VENTILATION**

**TEHOSTETTU TUULETUS**  
**FORCERET VENTILASJON**

**Injusteringsdiagram**  
**Indreguleringsdiagram**

**Säätökaavio**  
**Tilpasningsdiagram**

Tryck i mätuttag.      Paine mittausliittimessä.  
Tryk i måleudgang.    Trykk i måleuttak.



$L_{pW}$  = Den A-vägda ljudeffektnivån relativt 1 pW  
Relativt A-veid lydeffektnivå 1 pW

A-painotettu äänentasapaino 1 pW:n suhteen  
A vejet lydtryksniveau relativt 1 pW

$L_{pA}$  = Den A-vägda ljudtrycksnivån vid 10 m<sup>2</sup> Sabin  
A-veid lydtrykknivå ved 10 m<sup>2</sup> Sabin

A-painotettu äänentasapaino 10 m<sup>2</sup> Sabin  
A vejet lydtryksniveau ved 10 m<sup>2</sup> Sabin

	F1	F2	F3	F4	F5	F6
K-faktor    K-kerroin	2,36	3,02	3,78	4,96	6,08	7,76

Fig. 12

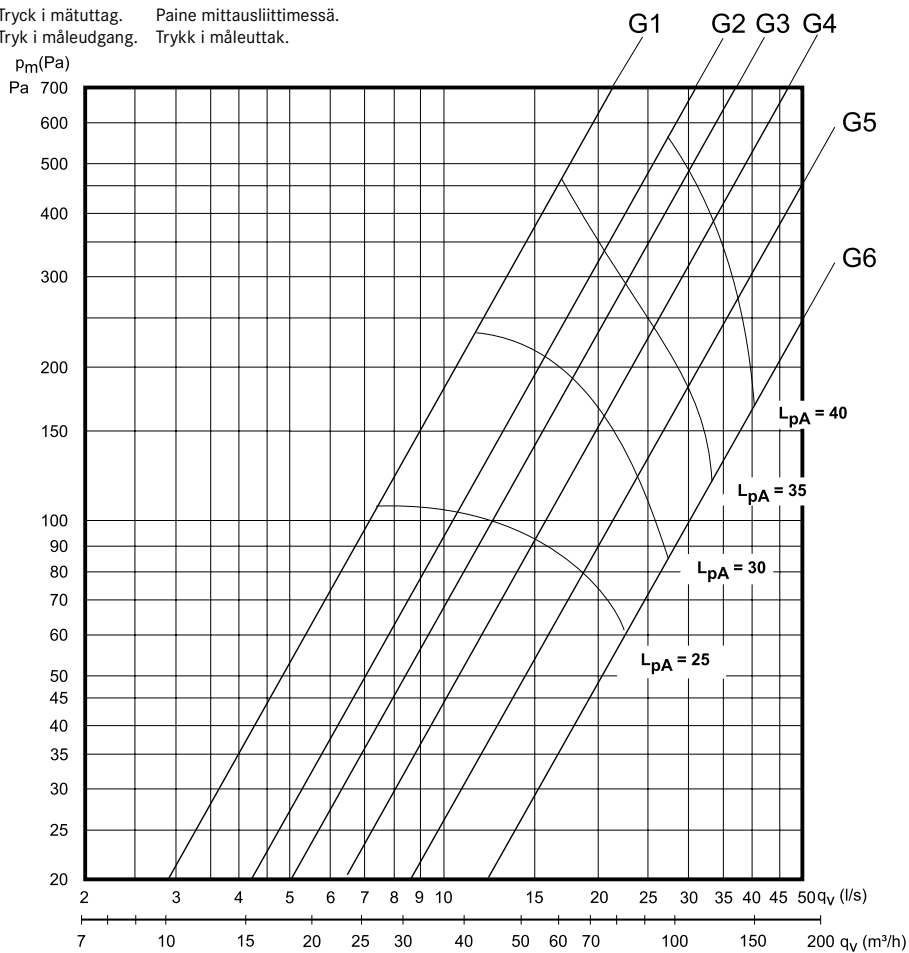
**GRUNDFLÖDE  
GRUNDVENTILATION**

Injusteringsdiagram  
Indreguleringsdiagram

**PERUSTUULETUS  
GRUNNVENTILASJON**

Säätökaavio  
Tilpasningsdiagram

Tryck i mätuttag. Paine mittausliittimessä.  
Tryk i måleudgang. Trykk i måleuttak.



$L_pW$  = Den A-vägda ljudeffektivån relativt 1 pW  
Relativt A-veid lydeffektivån 1 pW

A-painotettu äänentasapaino 1 pW:n suhteen  
A vejet lydtryksniveau relativt 1 pW

$L_pA$  = Den A-vägda ljudtrycksnivån vid 10 m<sup>2</sup> Sabin  
A-veid lydtrykknivå ved 10 m<sup>2</sup> Sabin

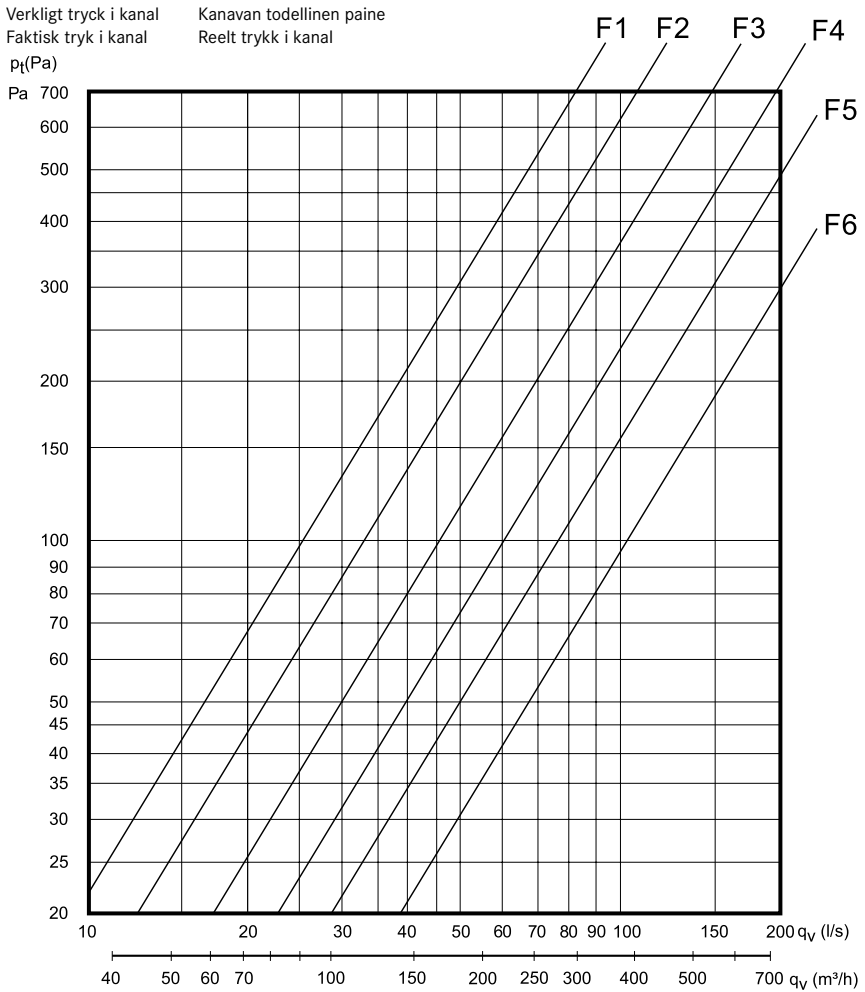
A-painotettu äänentasapaino 10 m<sup>2</sup> Sabin  
A vejet lydtryksniveau ved 10 m<sup>2</sup> Sabin

K-faktor	K-kerroin	G1	G2	G3	G4	G5	G6
		0,70	1,04	1,20	1,51	2,04	2,90

Fig. 13

**FORCERINGSFLÖDE**  
**FORCERET VENTILATION**  
 Dimensioneringsdiagram

**TEHOSTETTU TUULETUS**  
**FORCERET VENTILASJON**  
 Mitoituskaavio



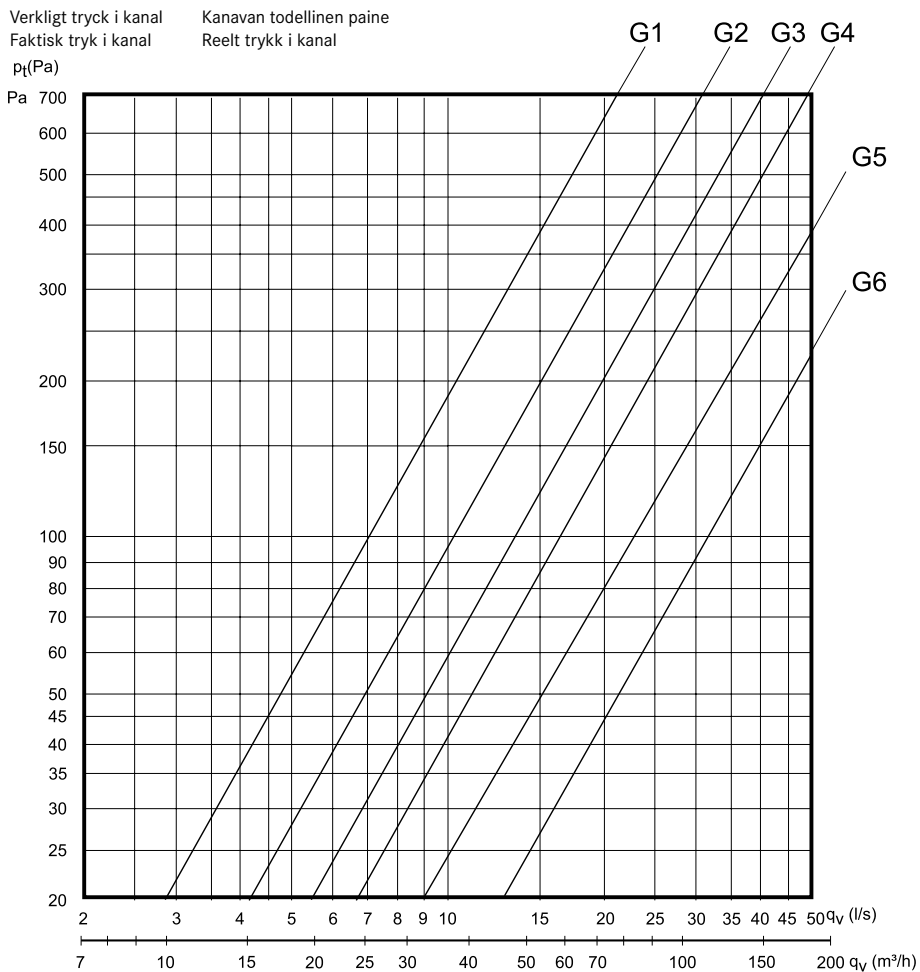
	F1	F2	F3	F4	F5	F6
K-faktor	2,42	3,15	4,22	5,65	7,14	9,55
K-kerroin						

Fig. 14



**GRUNDFLÖDE**  
**GRUNDVENTILATION**  
 Dimensioneringsdiagram

**PERUSTUULETUS**  
**GRUNNVENTILASJON**  
 Mitoituskaavio



K-faktor	K-kerroin	G1	G2	G3	G4	G5	G6
		0,68	0,98	1,27	1,57	2,14	3,00

Fig. 15





MAKE IT WONDERFUL

