



EN INSTALLATION MANUAL
PT LIVRO DE INSTRUÇÕES PARA INSTALAÇÃO

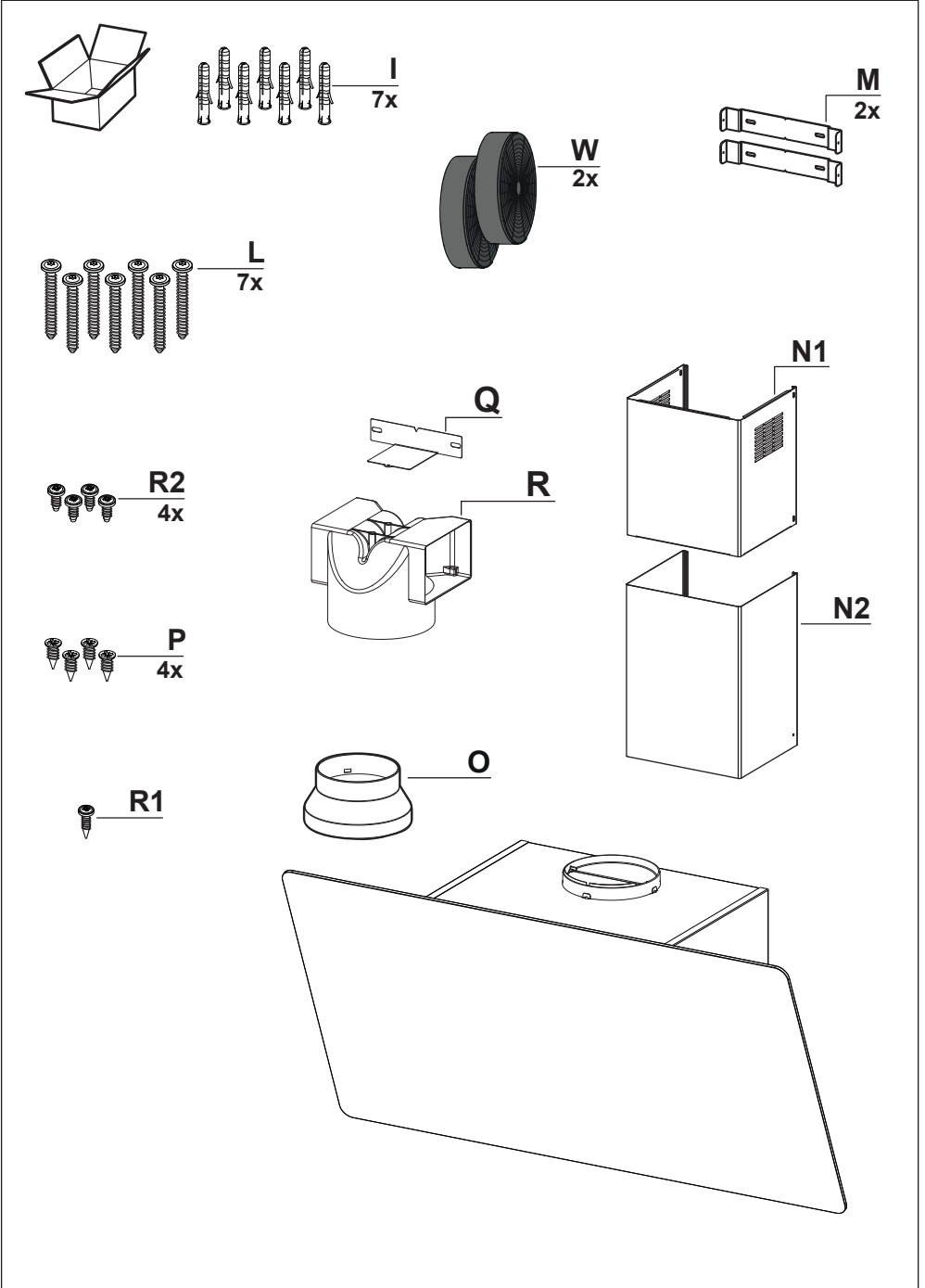
FPJ 615 V
FPJ 915 V

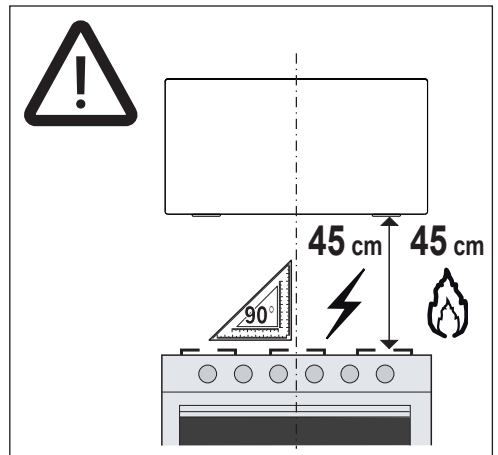
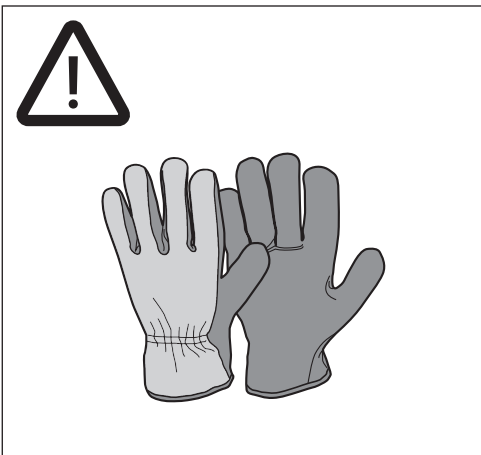
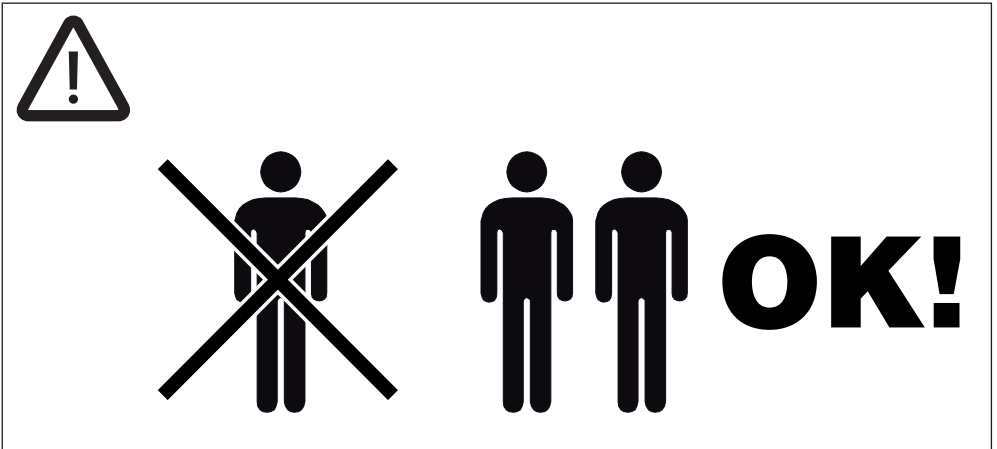
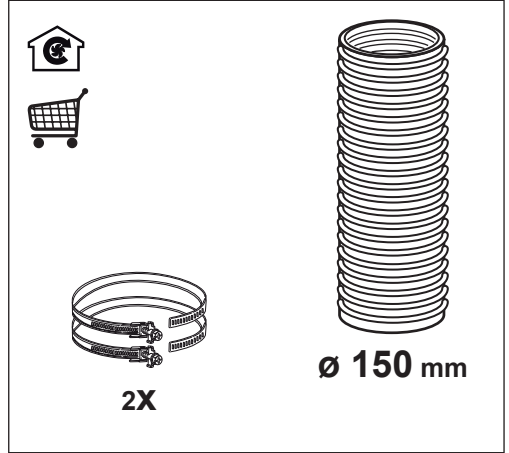
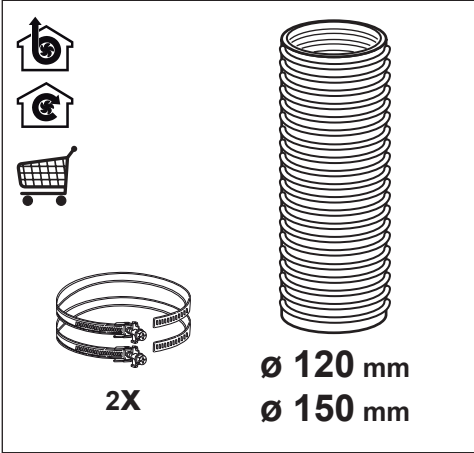
EN **INSTALLATION MANUAL**

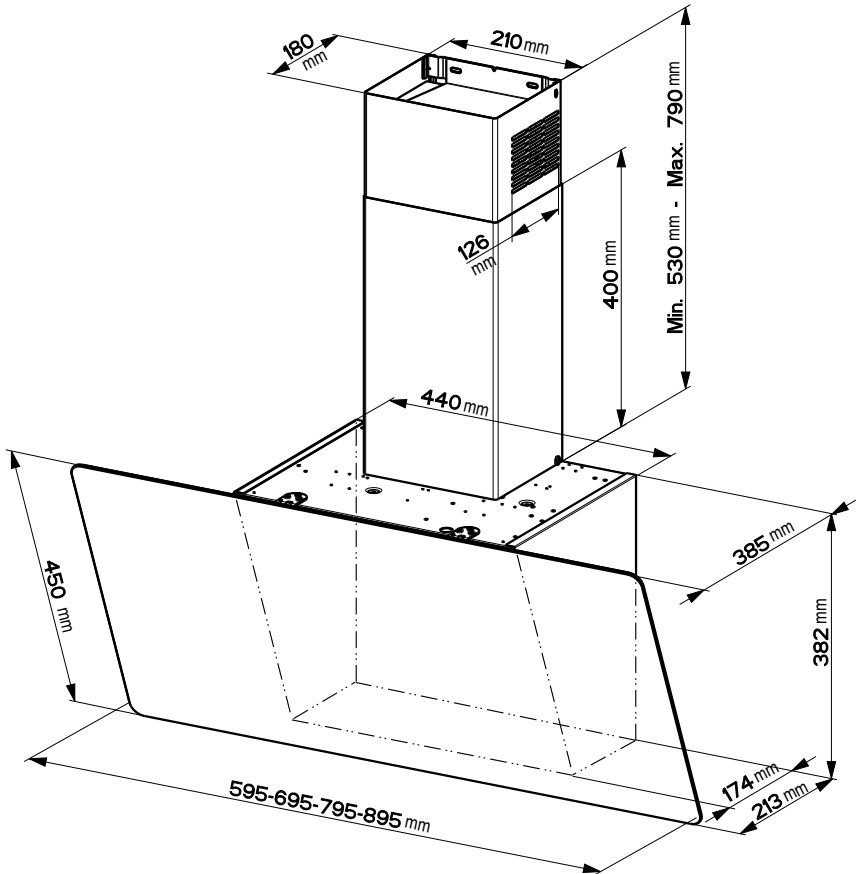
Warning! Before proceeding with installation, read the safety information in the User Manual.

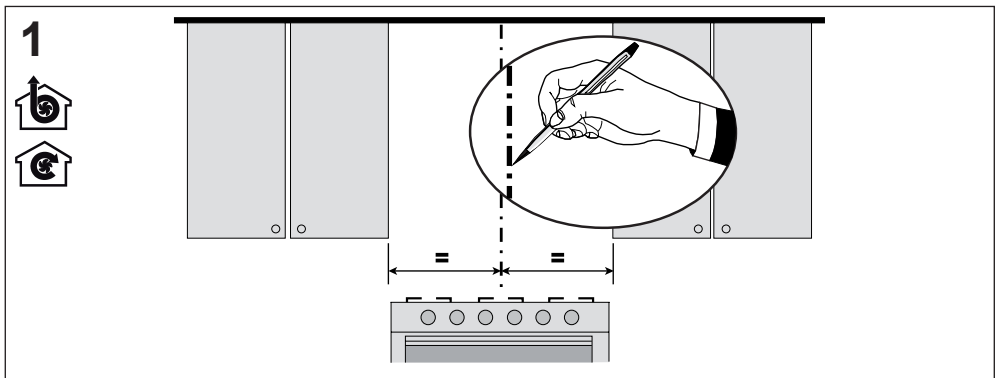
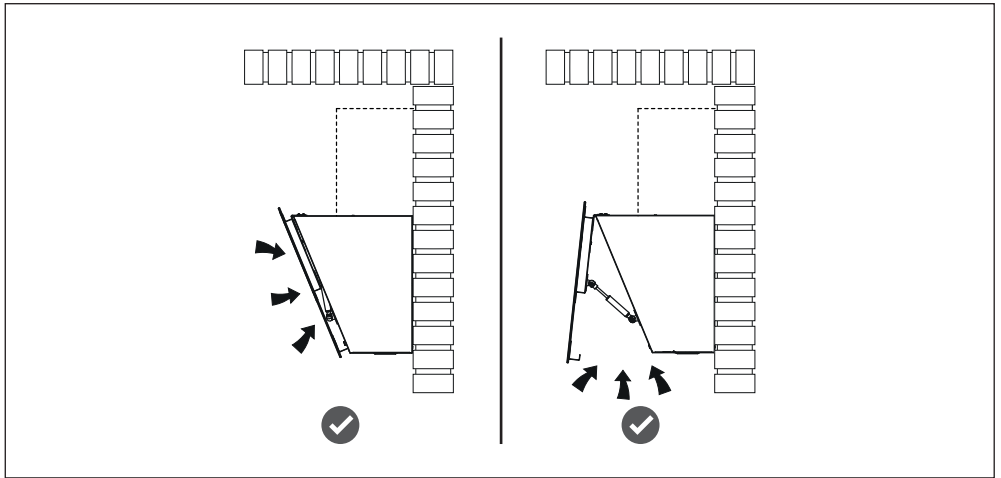
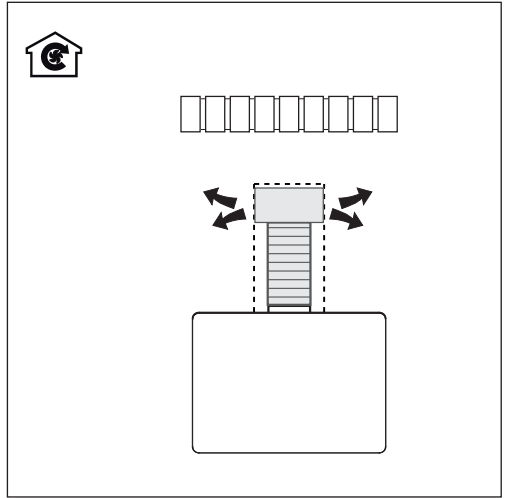
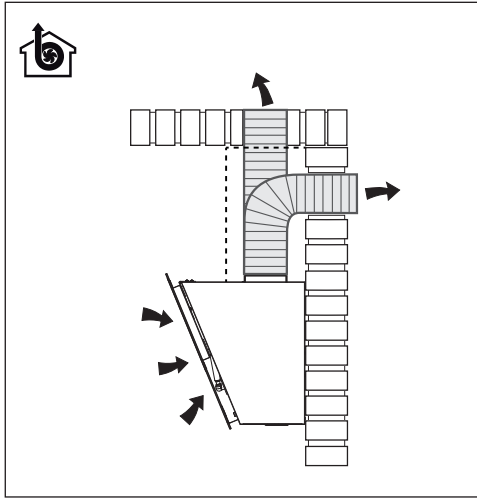
PT **MANUAL DE INSTALAÇÃO**

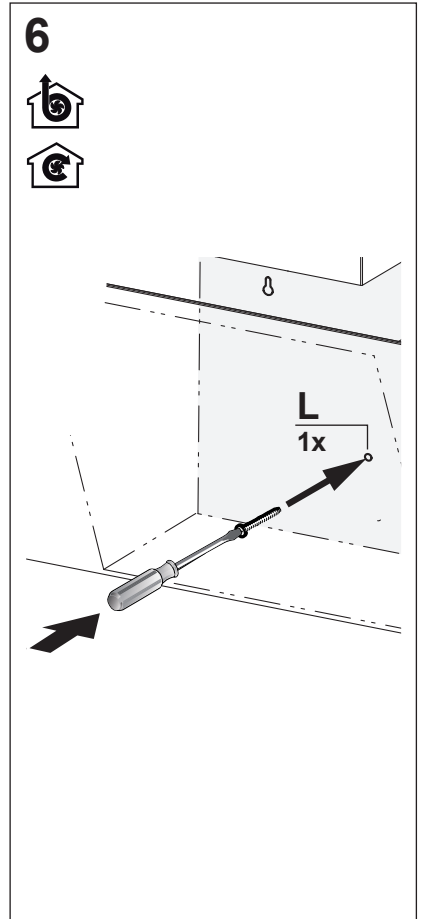
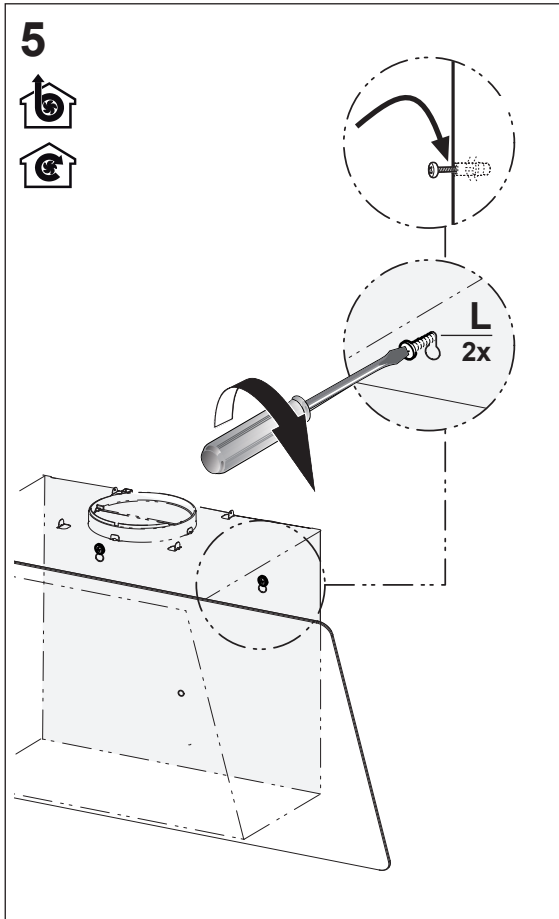
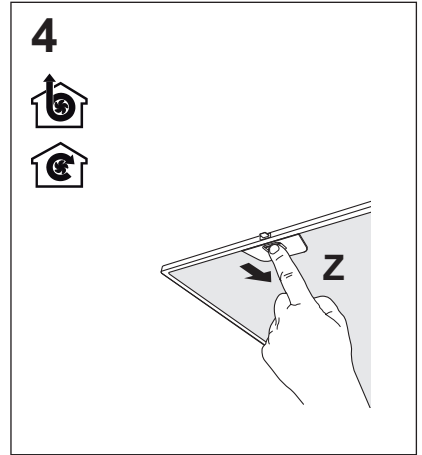
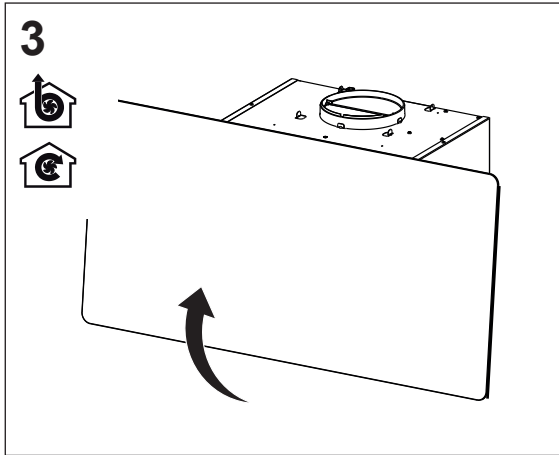
Aviso! Antes de proceder à instalação, leia a informação de segurança no Manual do Utilizador.

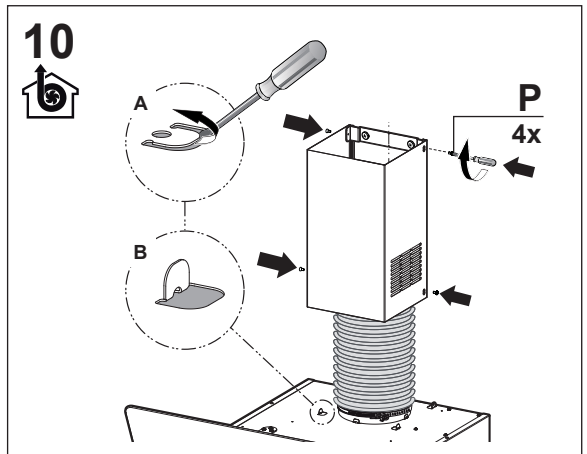
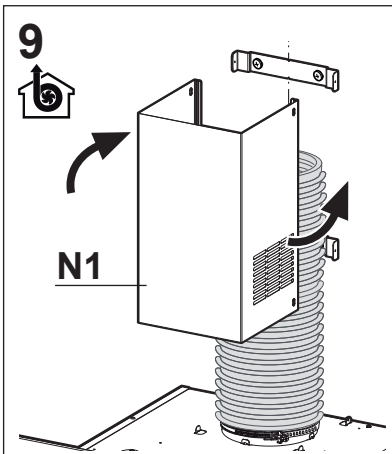
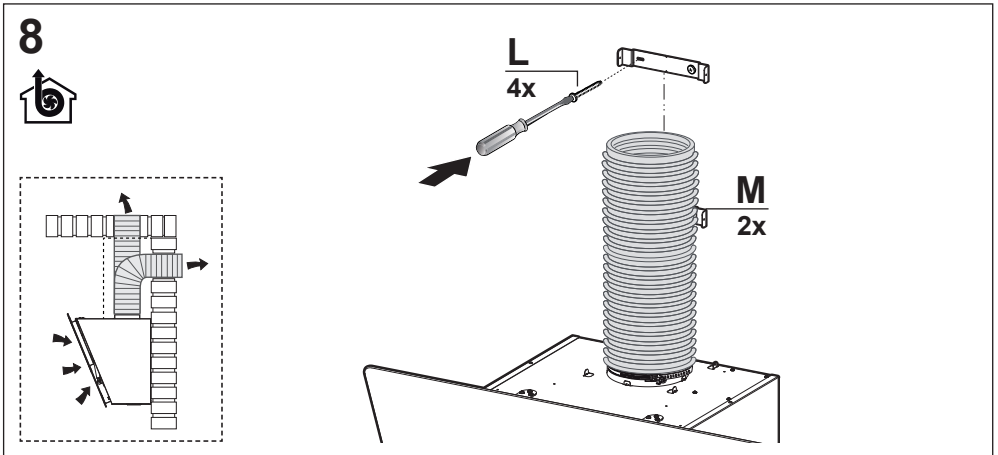
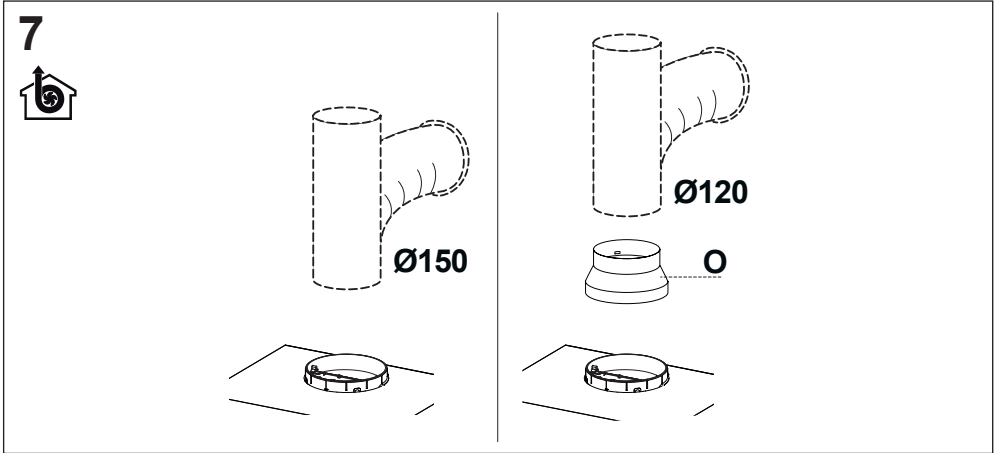


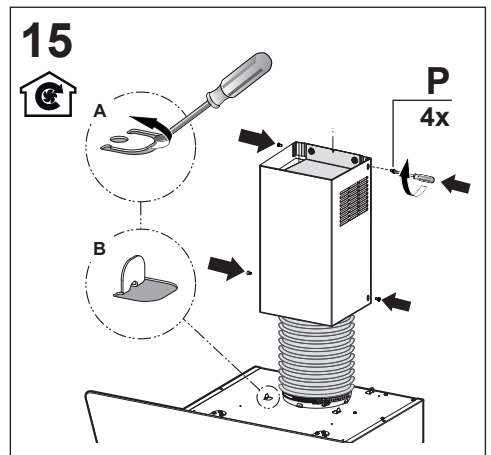
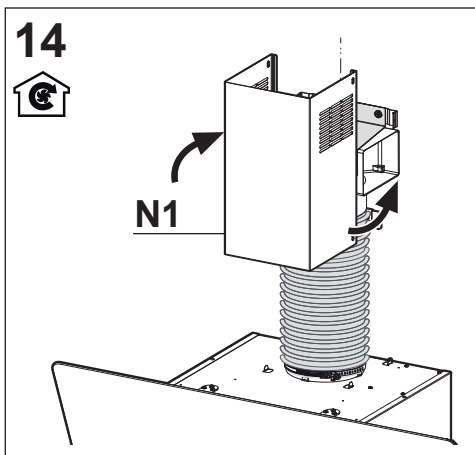
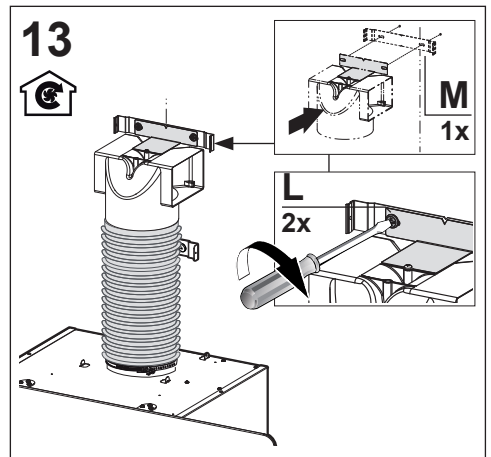
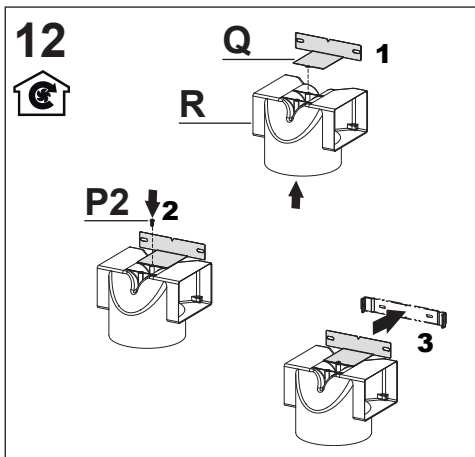
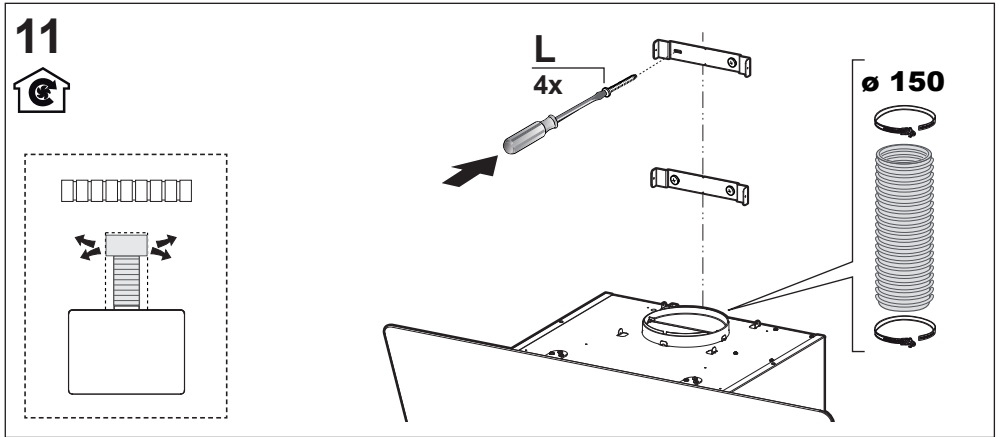


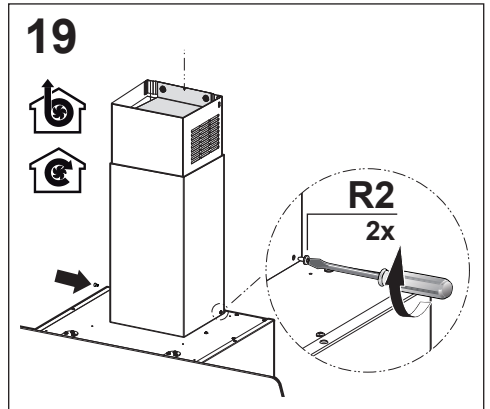
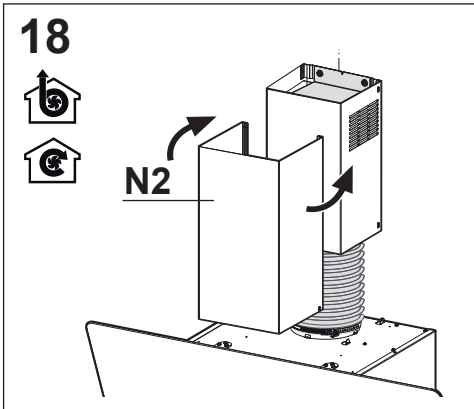
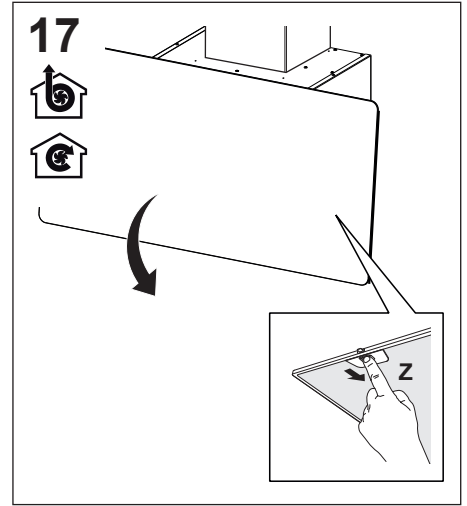
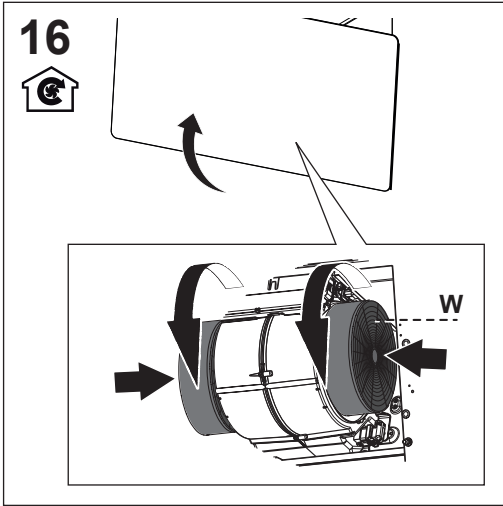


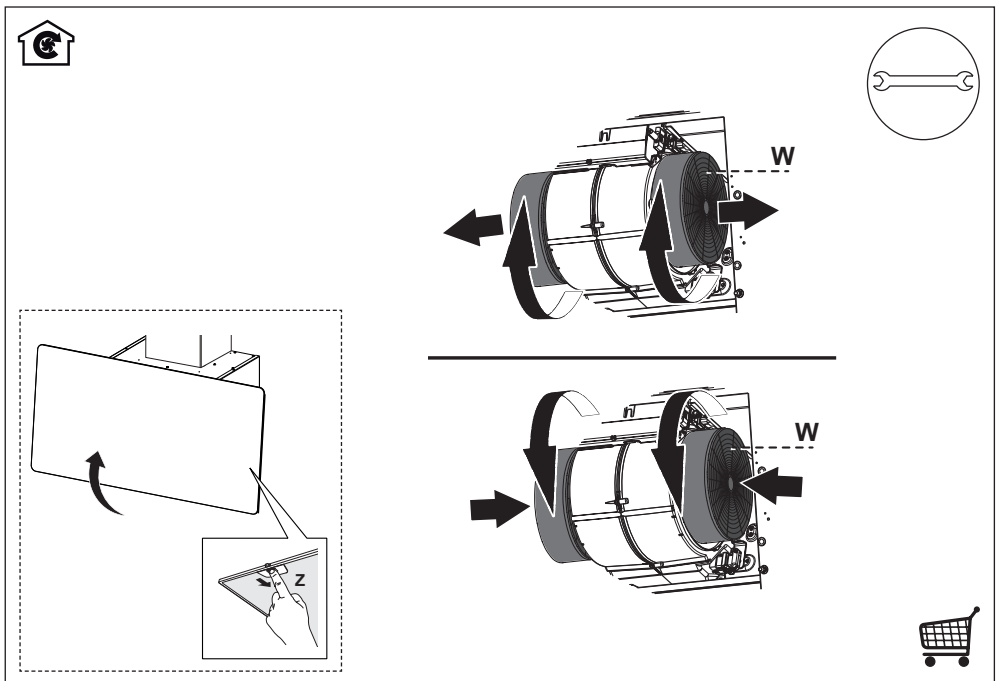
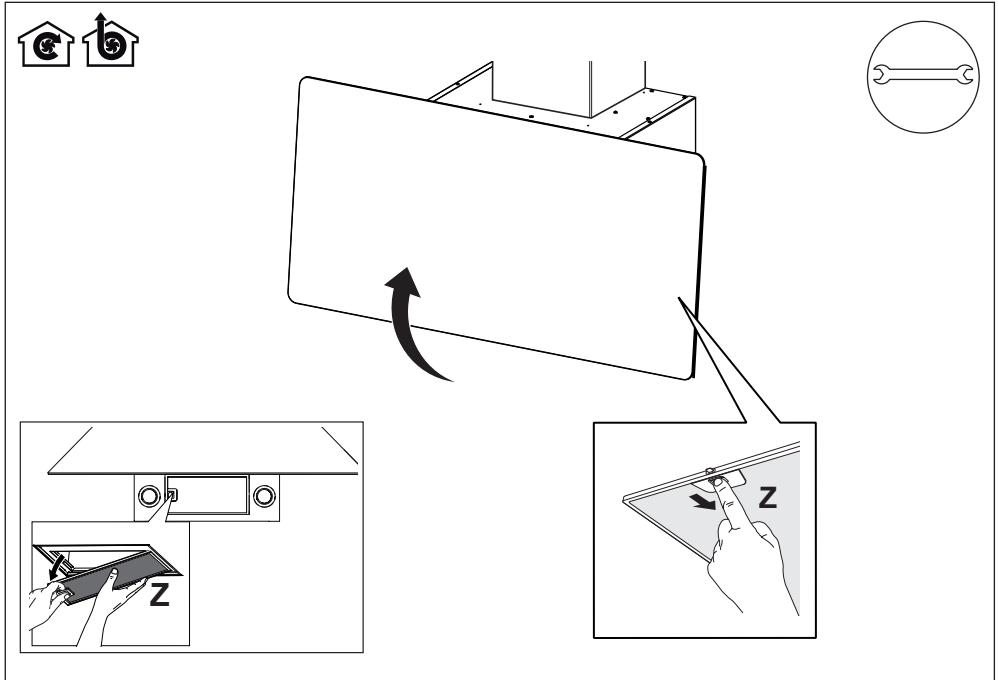














Franke Sistemas de Cozinhas do Brasil
Dona Francisca, 8.300. Bloco N – Sala 49 – Condomínio Perini Business Park
Distrito Industrial - 89219-600
Joinville - SC - Brasil
Fone +55 47 3431 0500