

**EN** **INSTALLATION MANUAL**  
Warning! Before proceeding with installation, read the safety information in the User Manual.

**DE** **MONTAGEANLEITUNG**  
Warnhinweis! Vor der Montage die in der Bedienungsanleitung enthaltenen Sicherheitsinformationen lesen.

**FR** **MANUEL D'INSTALLATION**  
Avertissement ! Avant de procéder à l'installation, veuillez lire les informations sur la sécurité contenues dans le manuel de l'utilisateur.

**NL** **INSTALLATIEHANDLEIDING**  
Waarschuwing! Lees de veiligheidsinformatie in de gebruikershandleiding alvorens het apparaat te installeren.

**ES** **MANUAL DE INSTALACIÓN**  
¡Advertencia! Antes de proceder a la instalación, lea las indicaciones de seguridad del manual de instrucciones.

**PT** **MANUAL DE INSTALAÇÃO**  
Aviso! Antes de proceder à instalação, leia a informação de segurança no Manual do Utilizador.

**IT** **MANUALE DI INSTALLAZIONE**  
Avvertenza! Prima di procedere all'installazione, leggere le informazioni sulla sicurezza contenute nel Manuale d'uso.

**SV** **INSTALLATIONSANVISNINGAR**  
Varning! Läs säkerhetsföreskrifterna i bruksanvisningen innan apparaten installeras.

**NO** **INSTALLASJONSVEILEDNING**  
Advarsel! Les sikkerhetsinstruksjonene i bruksveiledningen før apparatet installeres.

**FI** **ASENNUSOHJEET**  
Varoitus! Ennen laitteen asentamista lue käyttöoppaassa olevat turvallisuustiedot.

**DA** **INSTALLATIONSVEJLEDNING**  
Advarsel! Læs sikkerhedsreglerne i brugsanvisningen inden installation.

**RU** **РУКОВОДСТВО ПО УСТАНОВКЕ**  
Предупреждение! Прежде чем приступить к установке, прочитайте информацию о безопасности в Инструкциях по эксплуатации.

**ET** **PAIGALDUSJUHEND**  
Hoiatus! Enne paigaldamisega jätkamist lugege kasutusjuhendis toodud ohutusteavet.

**LV** **UZSTĀDĪŠANAS INSTRUKCIJAS**  
Brīdinājums! Pirms uzstādīšanas, izlasīt drošības informāciju Eksploatācijas instrukcijās.

**LT** **MONTAVIMO VADOVAS**  
Įspėjimas! Prieš pradėdami montavimo darbus, perskaitykite naudotojo vadove pateiktą saugumo informaciją.

**UK** **ІНСТРУКЦІЯ ЗІ ВСТАНОВЛЕННЯ**  
Попередження. Перш ніж розпочинати встановлення, необхідно уважно прочитати інформацію з техніки безпеки, наведену в інструкції з експлуатації.

**HU** **ÜZEMBE HELYEZÉSI KÉZIKÖNYV**  
Figyelem! Az üzembe helyezéssel történő továbblépés előtt olvassa el a Felhasználói kézikönyvben található biztonsági tudnivalókat.



**CZ** INSTALAČNÍ PŘÍRUČKA

Upozornění! Před zahájením instalace si přečtěte bezpečnostní informace v uživatelské příručce.

**SK** INŠTALAČNÁ PRÍRUČKA

Varovanie! Pred inštaláciou si pozorne prečítajte návod na použitie.

**RO** MANUAL DE INSTALARE

Avertisment! Înainte de a începe instalarea, citiți informațiile privind siguranța din Manualul de utilizare.

**PL** INSTRUKCJA INSTALACJI

Ostrzeżenie! Przed przystąpieniem do instalacji należy przeczytać informacje dotyczące bezpieczeństwa znajdujące się w instrukcji obsługi.

**HR** PRIRUČNIK ZA INSTALACIJU

Upozorenje! Pročitajte informacije koje se odnose na zaštitu u priručniku za korištenje prije nego prosljedite s instalacijom.

**SI** NAVODILA ZA VGRADNJO

Opozorilo: Pred vgradnjo preberite varnostna navodila v navodilih za uporabo.

**GR** ΕΓΧΕΙΡΙΔΙΟ ΕΓΚΑΤΑΣΤΑΣΗΣ

Προειδοποίηση! Πριν προβείτε στην εγκατάσταση, διαβάστε τις οδηγίες ασφαλείας στο Εγχειρίδιο Χρήστη.

**TR** MONTAJ EL KİTABI

Uyarı! Montaja başlamadan önce, Kullanıcı El Kitabındaki güvenlik bilginizi okuyun.

**BG** РЪКОВОДСТВО ЗА МОНТАЖ

Предупреждение! Преди да пристъпите към монтаж, прочетете информацията за безопасност в ръководството за потребителя.

**KK** ОРНАТУ НҰҚСАУЛЫҒЫ

Ескерту! Орнатуды бастаудың алдында Пайдаланушы нұсқаулығындағы қауіпсіздік жөніндегі ақпаратпен танысып шығыңыз.

**MK** УПАТСТВО ЗА МОНТАЖА

Предупредување! Пред да продолжите со монтажата, прочитајте ги информациите за безбедност во Прирачникот за корисник.

**AL** MANUALI I INSTALIMIT

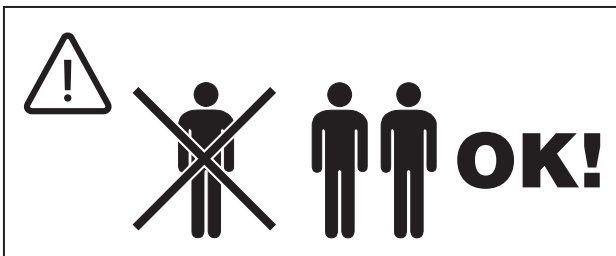
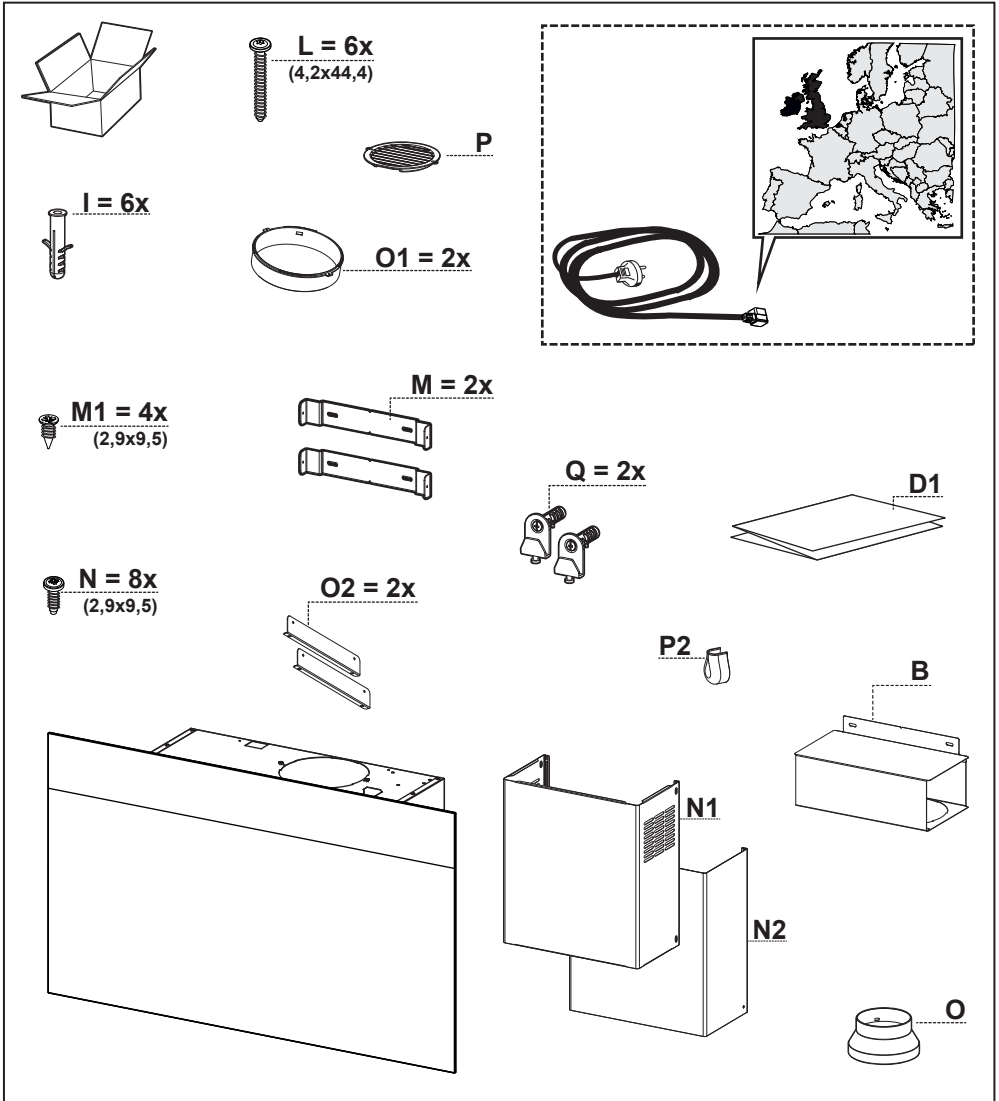
Kujdes! Para se të vijoni me instalimin, lexoni informacionet e sigurisë në Manualin e Përdoruesit.

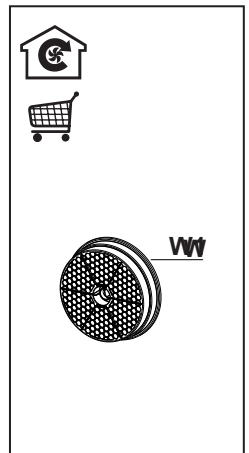
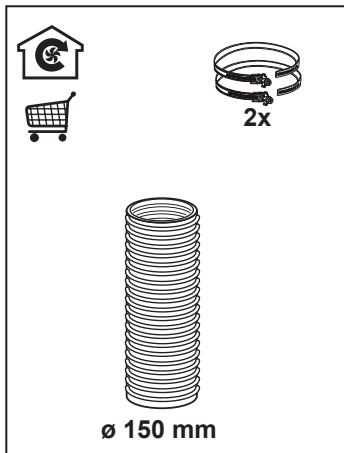
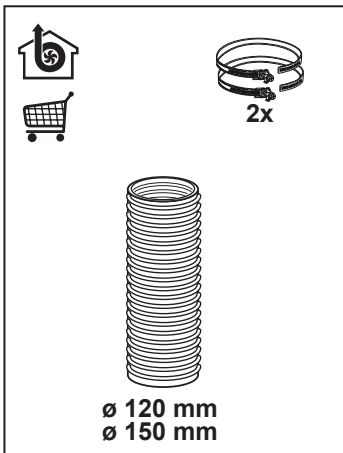
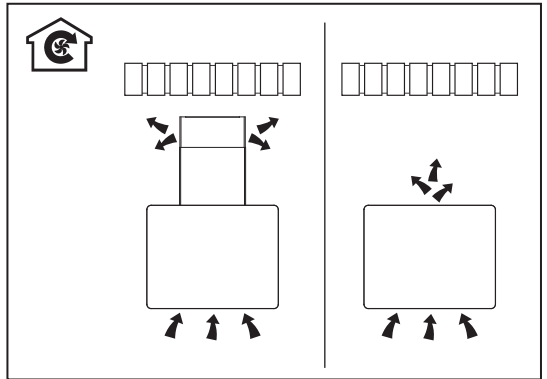
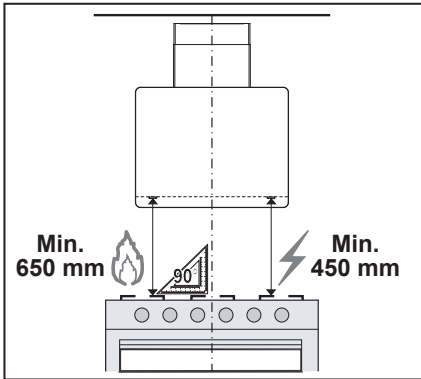
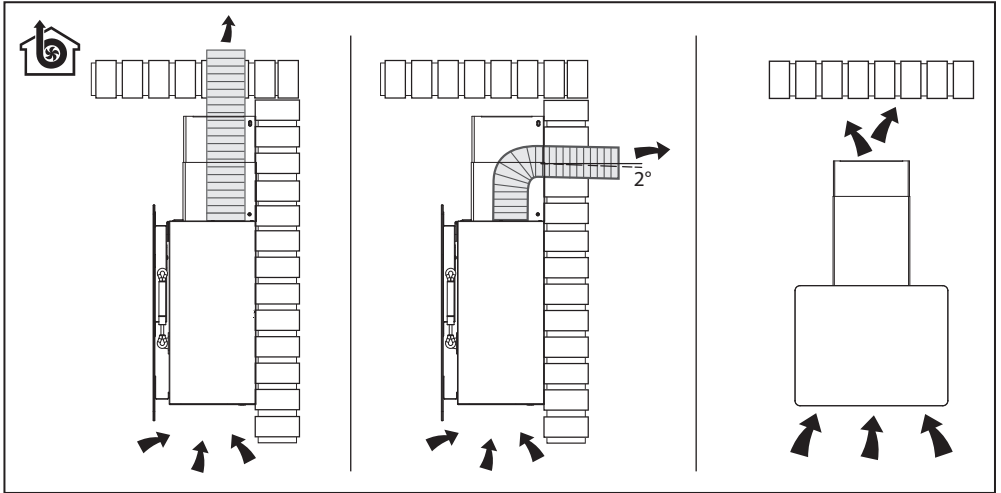
**SR** УПУТСТВО ЗА ИНСТАЛИРАЊЕ

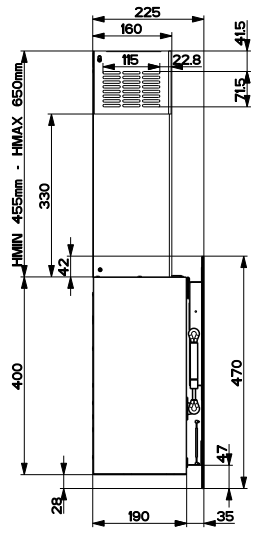
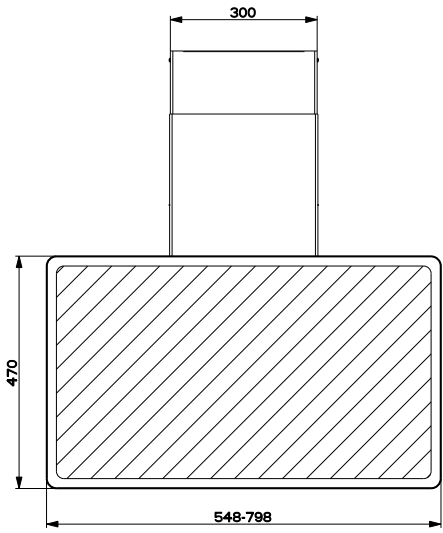
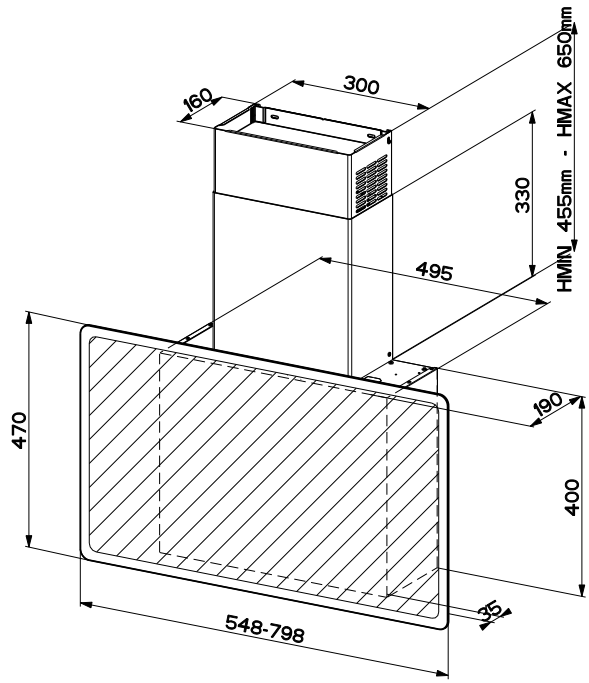
Упозорење! Пре почетка инсталације прочитајте безбедносно информације у корисничком упутству.

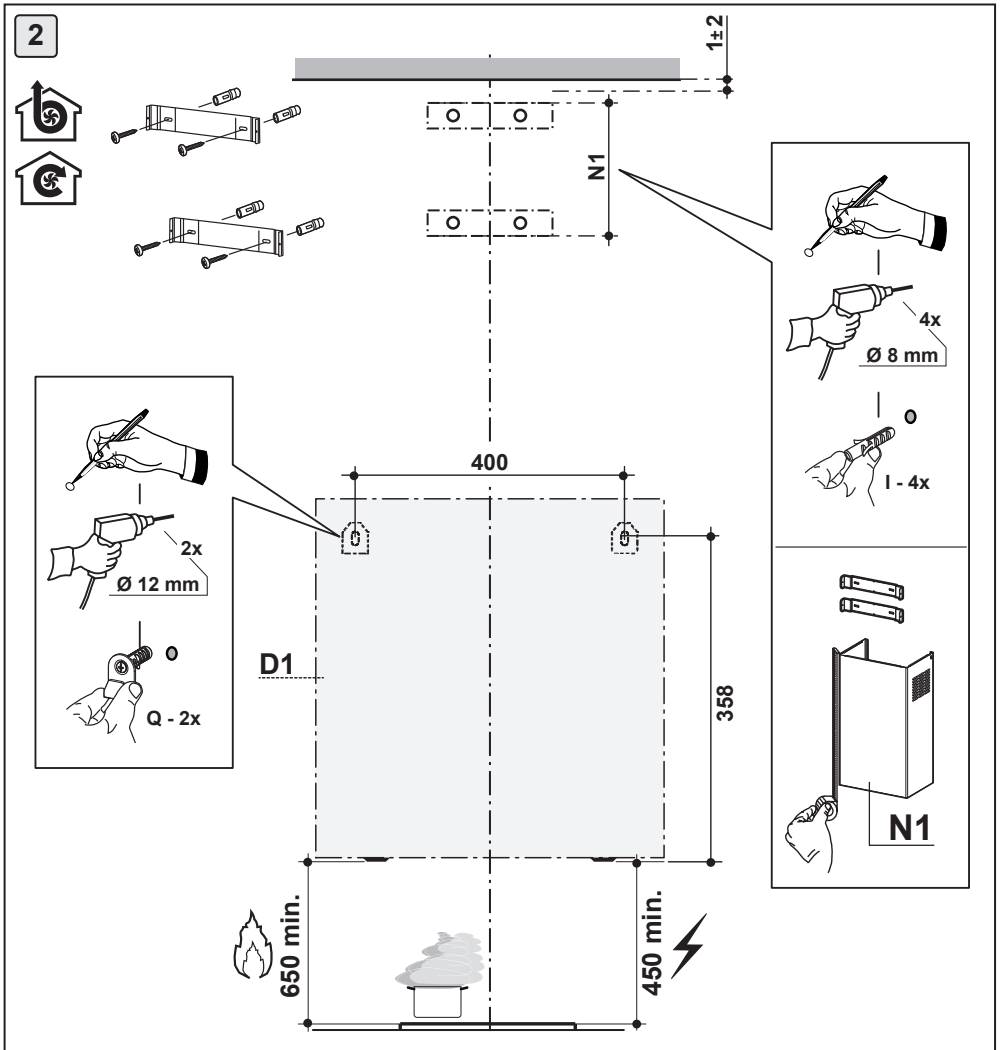
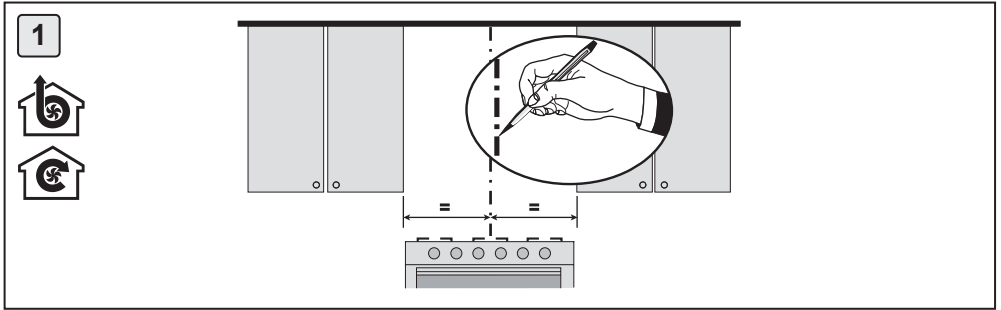
**AR** كِتَابِ تَعْلِيمَاتِ التَّرْكِيْبِ

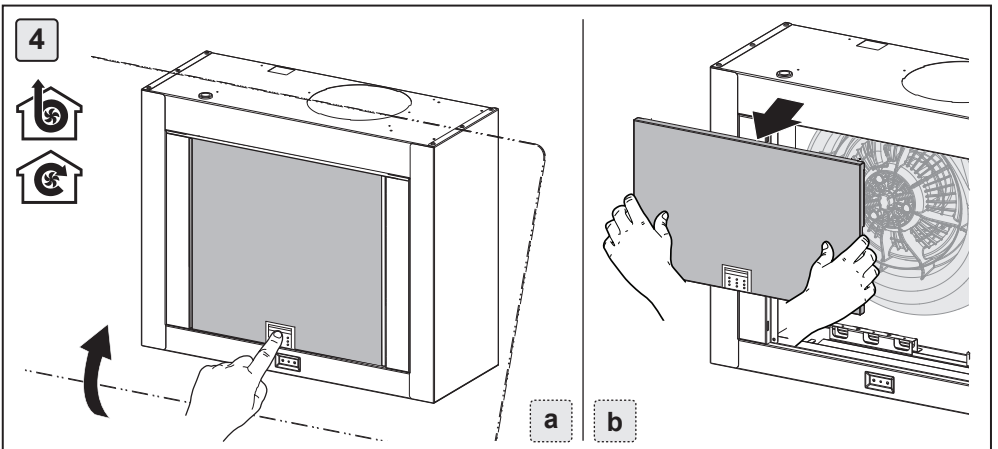
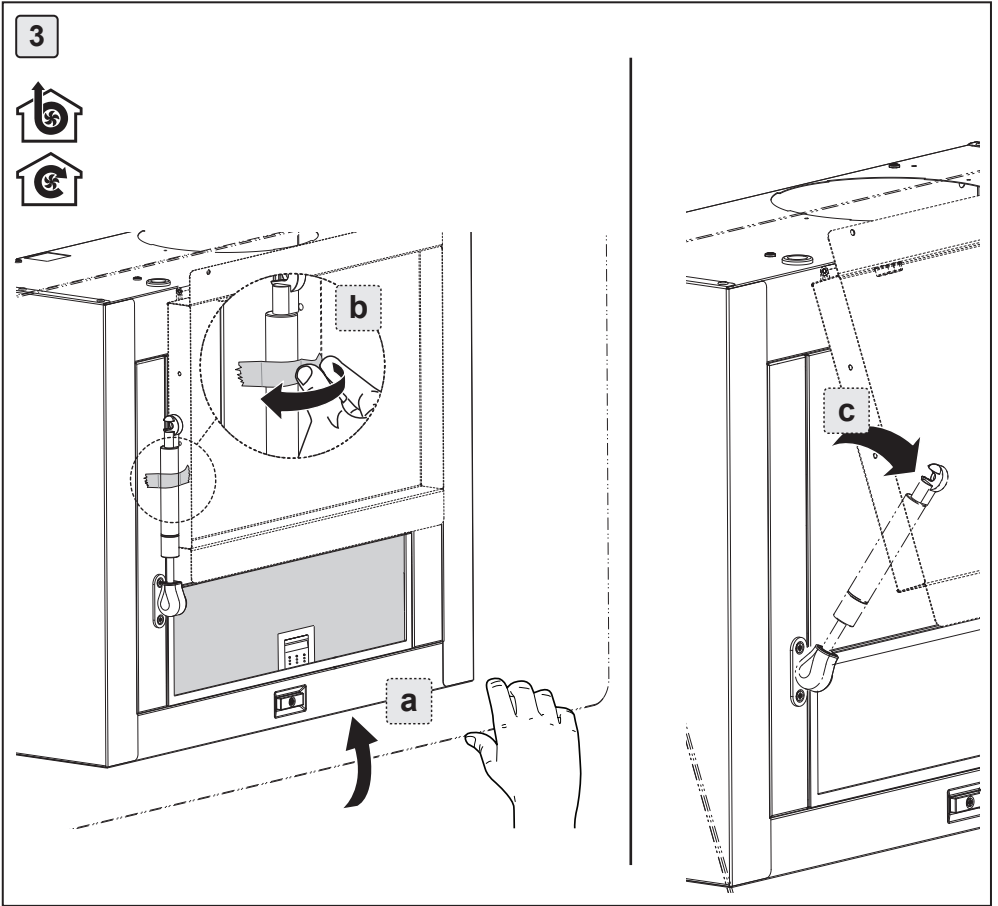
تحذير! قبل البدء بالتركيب، يرجى قراءة المعلومات التي تخص السلامة الموجودة في كِتَابِ تَعْلِيمَاتِ الاستعمال.

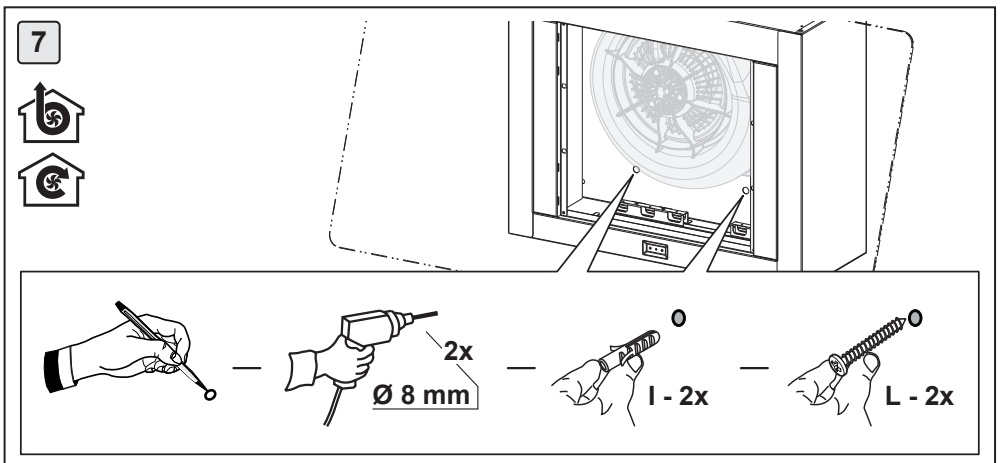
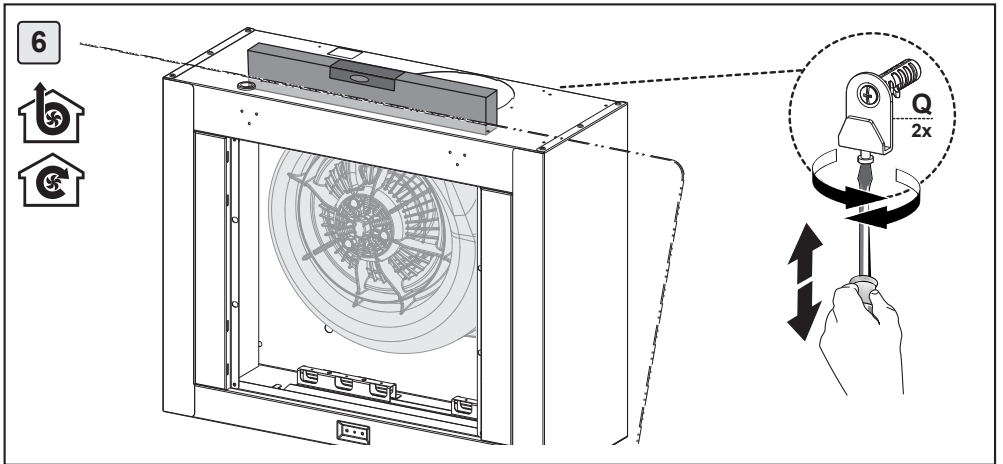
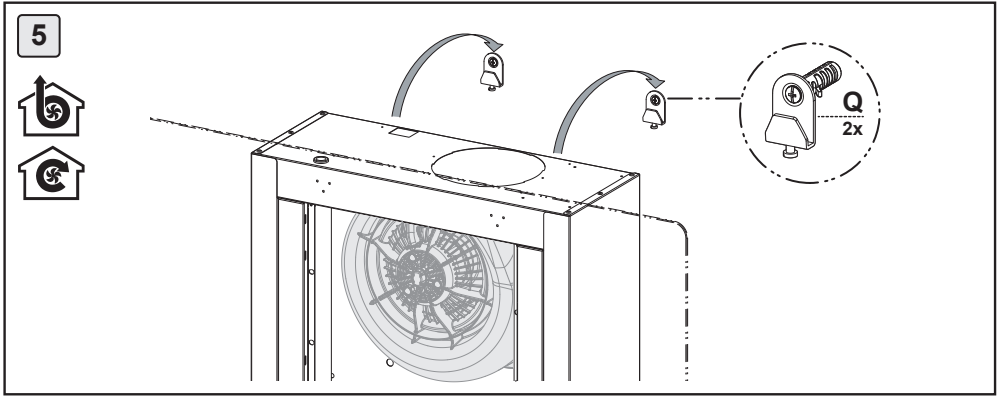






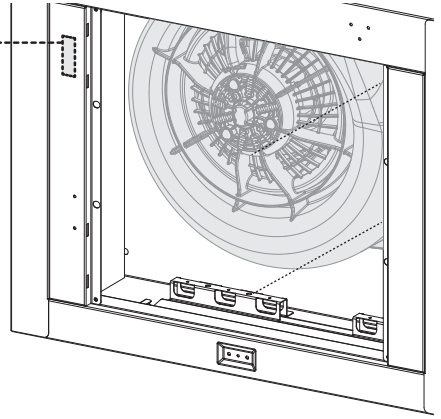




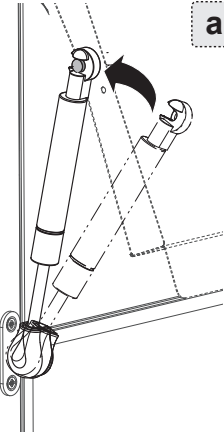




8

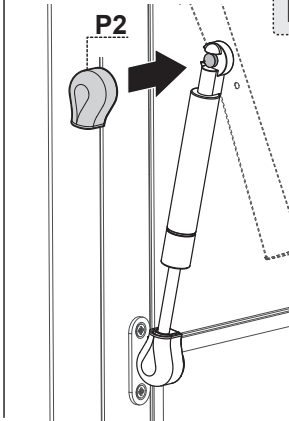


a

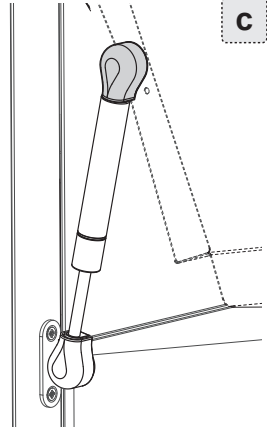


P2

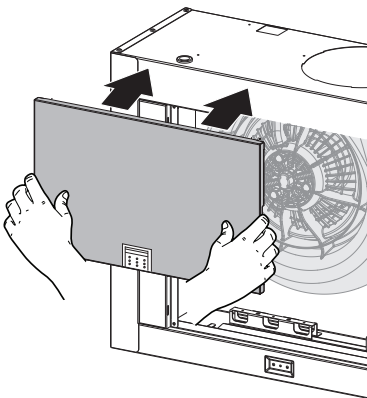
b



c

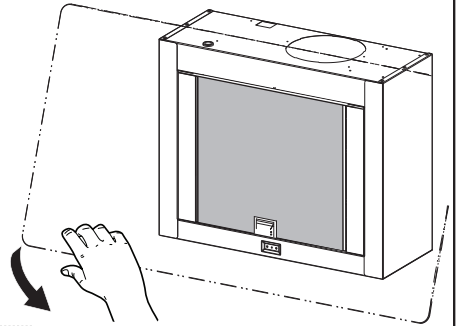


9

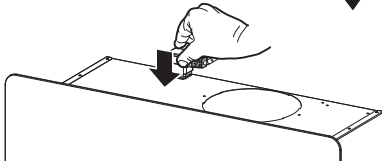
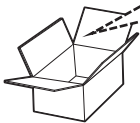
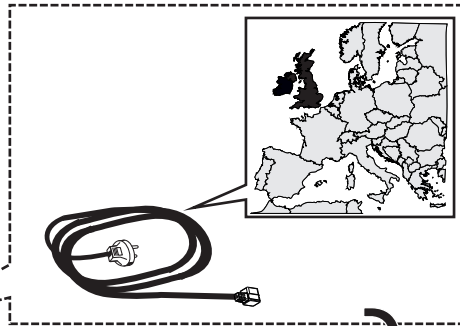
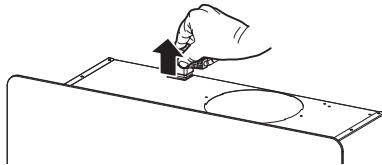
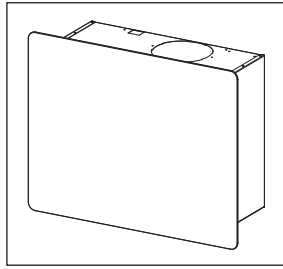
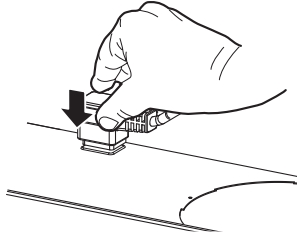


a

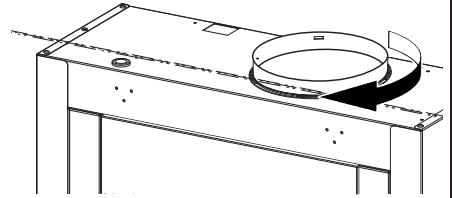
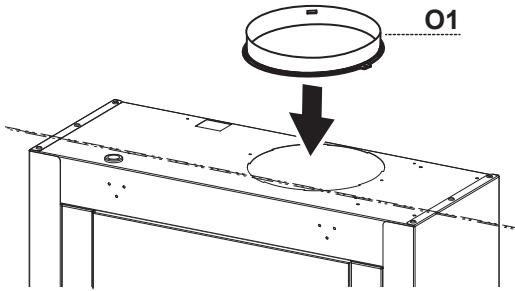
b



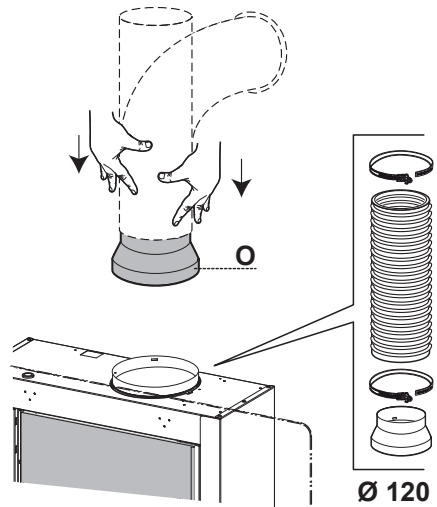
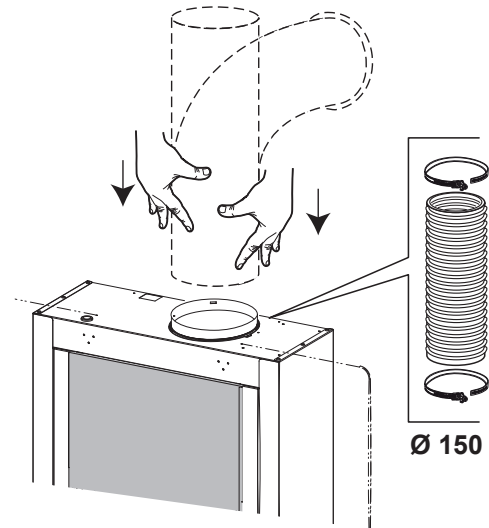
10

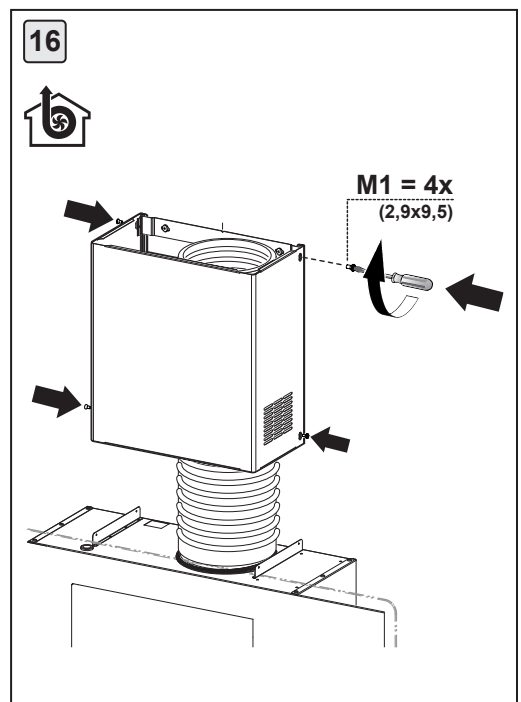
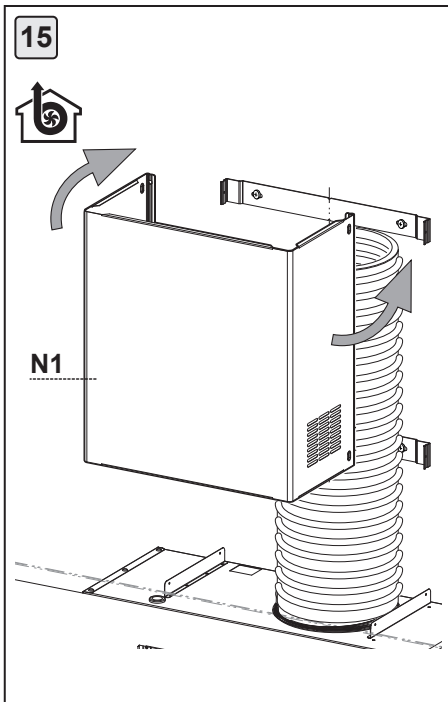
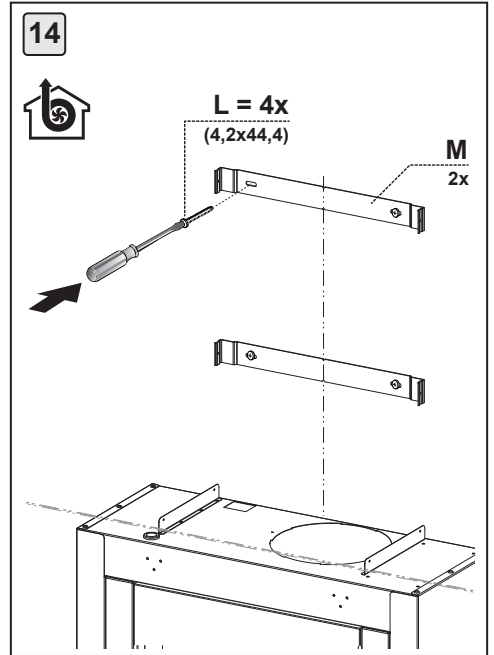
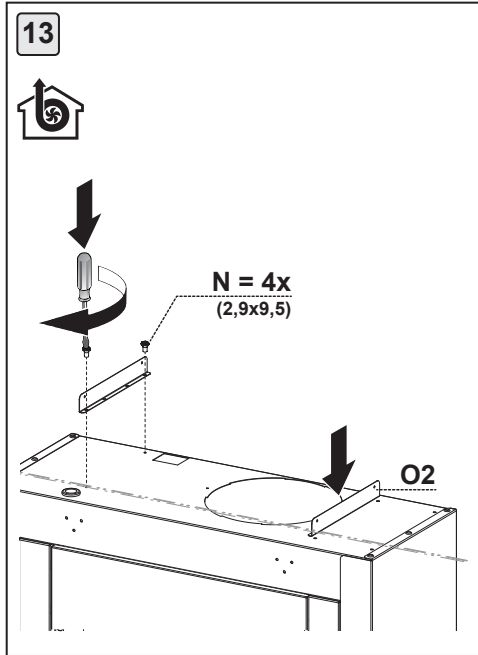


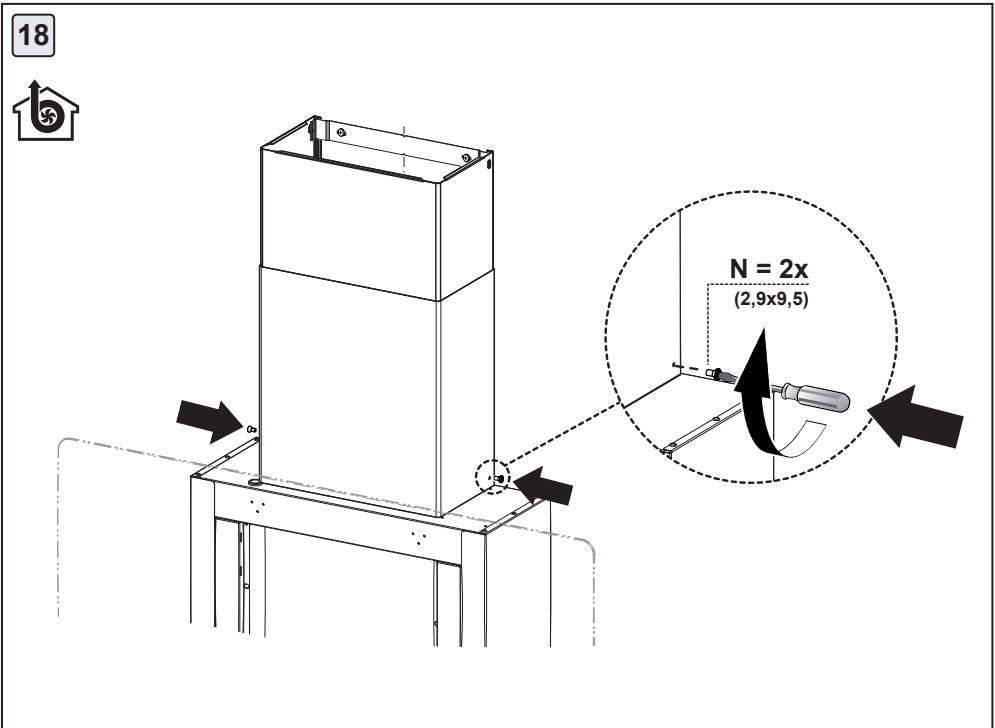
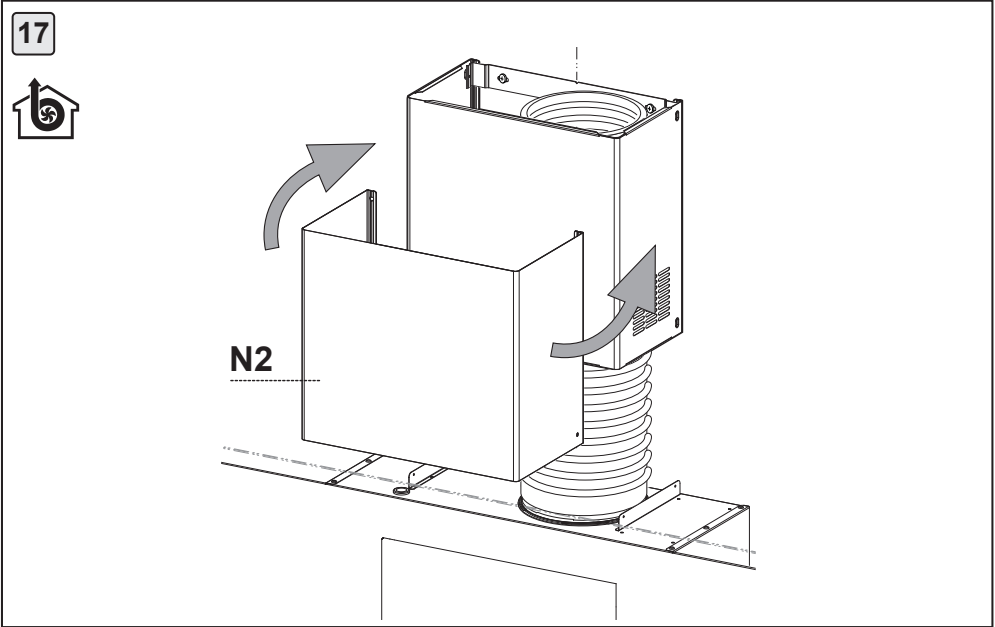
11

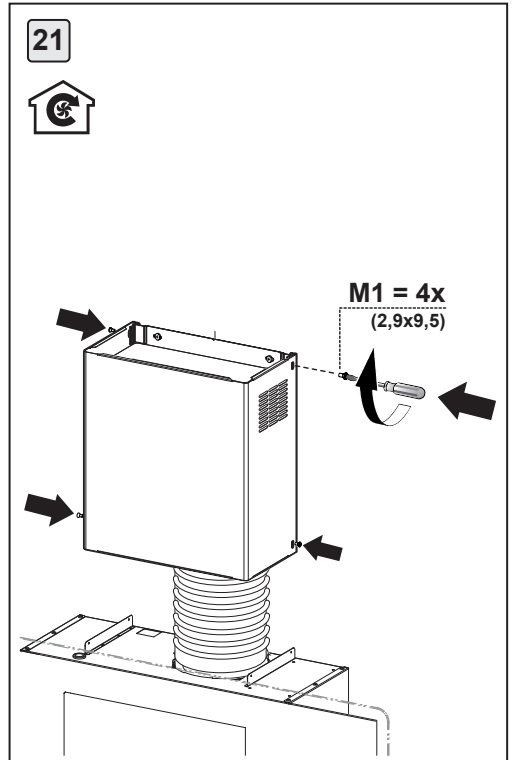
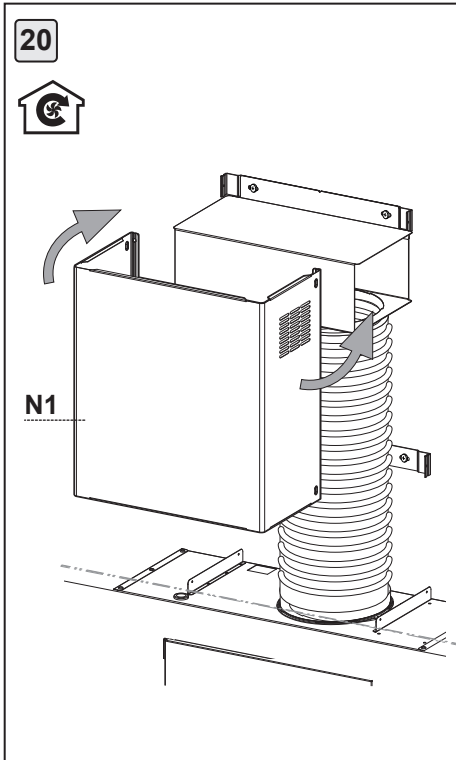
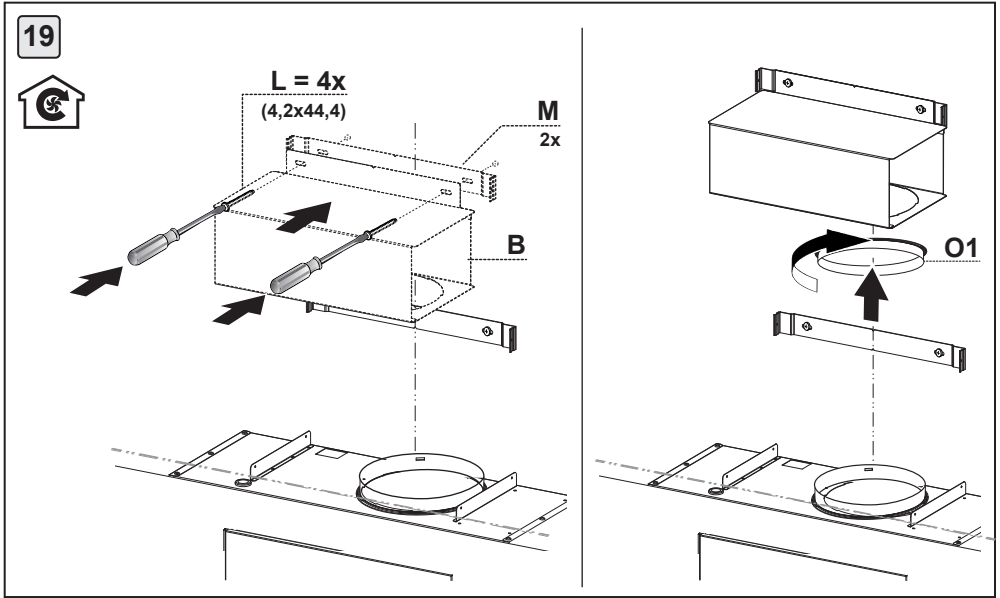


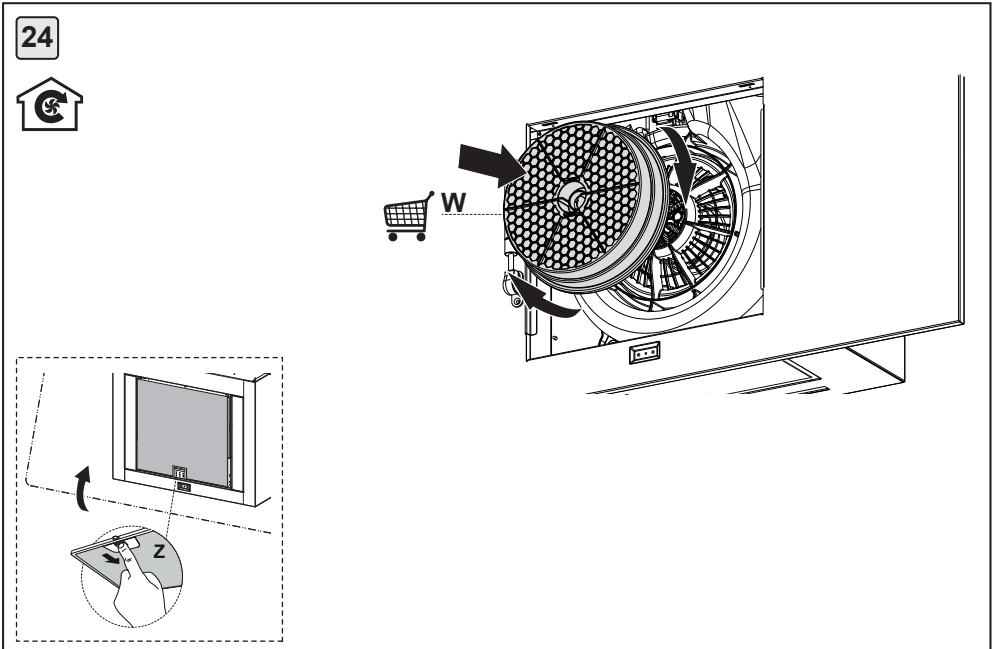
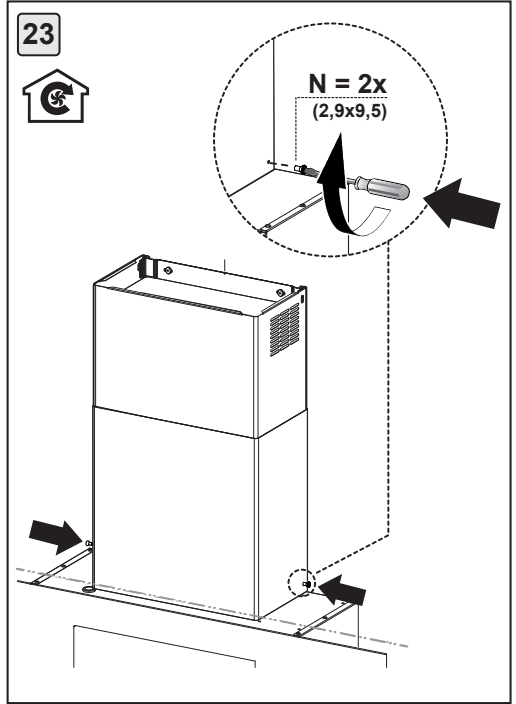
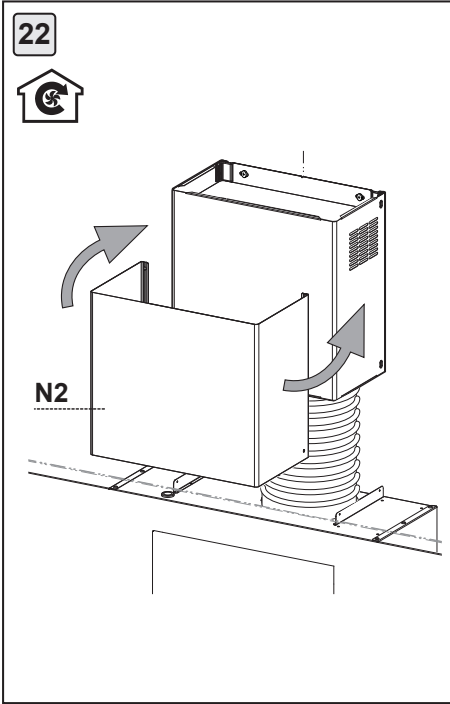
12



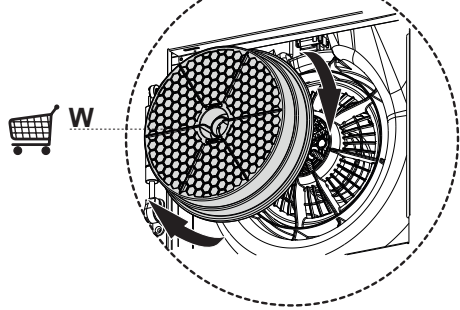
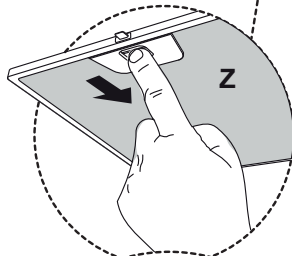
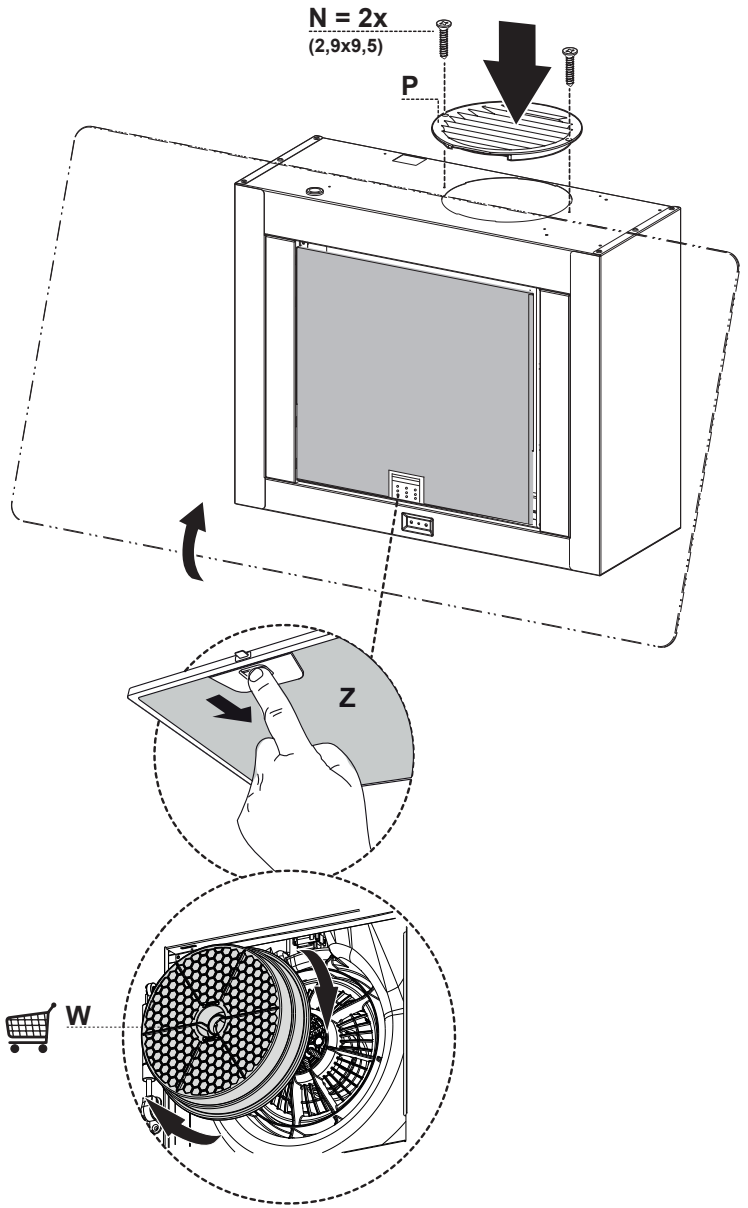




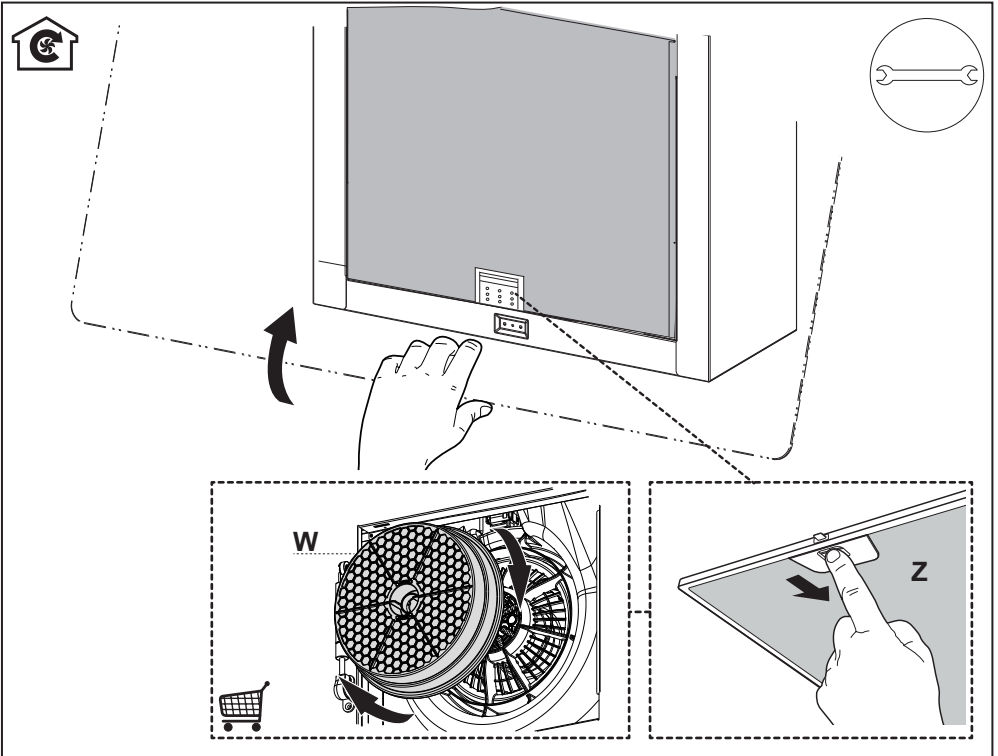
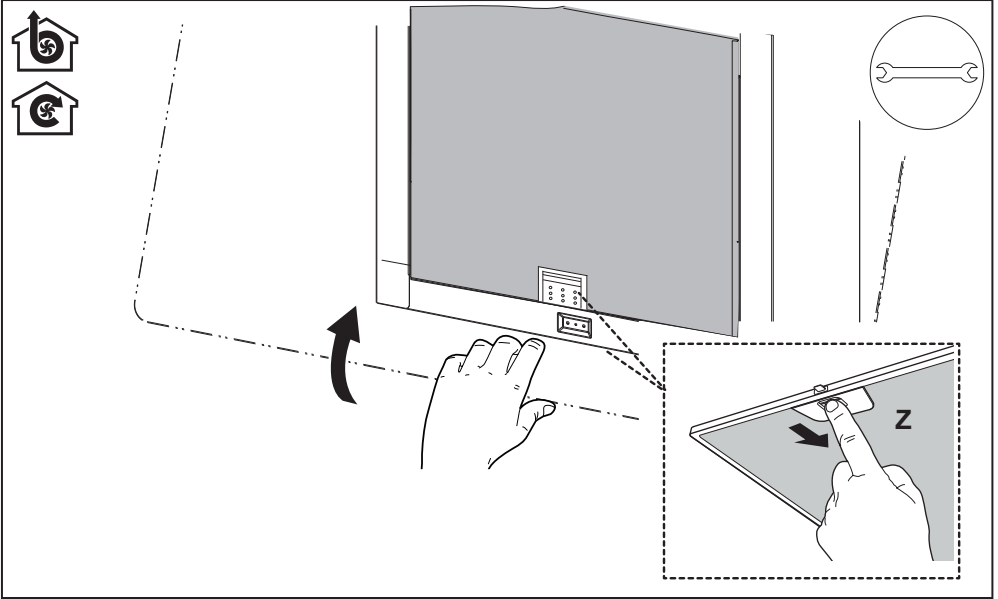




25











CE