



Spisfläkt 625
Emhætte 625
Liesituuletin 625
Kjøkkenventilator 625

SV Bruksanvisning

Säkerhetsföreskrifter	3
Installation	4
Användning	6
Service och garanti	8

DA Betjeningsvejledning

Sikkerhedsforskrifter	9
Installation	10
Betjening	12
Service og garanti	14

FI Käyttöohje

Turvallisuusmääräykset	15
Asennus	16
Käyttö	18
Huolto ja takuu	20

NO Bruksanvisning

Sikkerhetsforskrifter	21
Installasjon	22
Bruk	24
Service og garanti	26

Läs noga igenom denna bruks- och monteringsanvisning, i synnerhet säkerhetsföreskrifterna, innan du installerar och börjar använda produkten.

Spara bruksanvisningen för senare användning eller till den som eventuellt övertar produkten efter dig.

Gör produkten strömlös innan all form av rengöring och skötsel.

§ Avledning av utblåsningsluften skall utföras i enlighet med föreskrifter utfärdade av berörd myndighet.

§ Utblåsningsluften får inte ledas in i rökkanal som används för avledning av rökgaser från t ex gas- eller braskaminer, ved- eller oljepannor etc.

§ Avståndet mellan spis och produkt måste vara minst 45 cm. Vid gasspis ökas avståndet till 65 cm. Om högre monteringshöjd rekommenderas av gasspisens tillverkare ska hänsyn tas till detta.

§ För att undvika att fara uppstår ska fast installation, utbyte av sladdställ eller annan typ av anslutning utföras av behörig fackman.

§ Att flambra under produkten är inte tillåtet.

§ Tillräckligt med luft måste tillföras rummet när produkten används samtidigt med produkter som använder annan energi än el-energi, t ex gasspis, gas- eller braskaminer, ved- eller oljepannor etc.

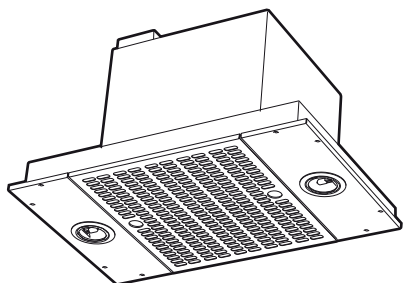
§ Produkten kan användas av barn från 8 år och personer med nedsatt mental, sensorisk eller fysisk förmåga, eller brist på erfarenhet och kunskap, om de informeras om hur produkten är avsedd att användas.

§ Barn skall inte leka med produkten. Rengöring och underhåll av produkten skall inte utföras av barn utan tillsyn.

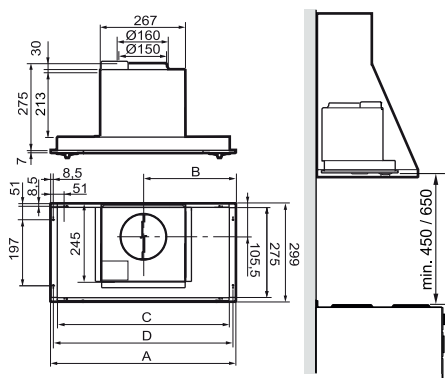
§ Åtkomliga delar av produkten kan bli heta i samband med matlagning.

§ Risken för brandspridning ökar om inte rengöring sker så ofta som anges.

Spisfläkten är tillverkad för montering i överskåp eller designkupa. Fläkten är utrustad med Easy-Clean motorpaket, LED-belysning och metalltrådsfilter. Spisfläkten har fyra hastigheter samt tidsstyrt ventilationsläge. Installation, användning, skötsel underhåll mm framgår av denna anvisning.



TEKNISKA UPPGIFTER



	A	B	C	D
49 cm	487	224	447	470
66 cm	657	328,5	618	640

Fig. 1

Mått	se Fig. 1
Elektrisk anslutning	230 V ~ med skyddsjord.
Belysning	LED 2 x 2 W

INSTALLATION

Monteringsdetaljer, skruvar för uppfästning mm levereras med spisfläkten.

Elektrisk installation

Spisfläkten levereras med sladd och jordad stickpropp för anslutning till jordat vägguttag. Väggtaget ska vara åtkomligt efter installation.

Montering

Ta bort filter och motorenhet, Fig. 6 Fig. 8. Inbyggnadsmåttet för spisfläkten är 450 x 287 mm för bredd 49 cm, alternativ 620 x 287 mm för bredd 66 cm.

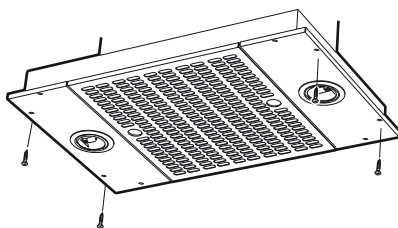


Fig. 2

Spisfläkten skruvas fast med 4 st skruvar, Fig. 2

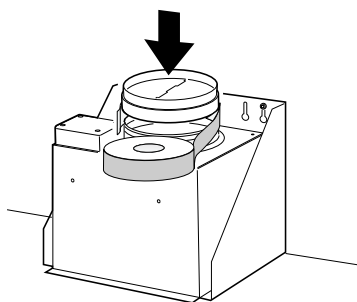


Fig. 3

Sätt dit och tejpa fast kallrasskyddet, Fig. 3.

Är anslutningen Ø 125 mm måste reduceringsstos användas. Reduceringsstosen tejpas fast på kallrasskyddet.

Anslutning till frånluftskanal

Anslut spisfläkten med rör eller slang $\varnothing 160$ mm.

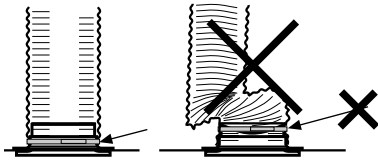


Fig. 4

Obs!

Vid montering med anslutnings slang, måste slangen monteras sträckt närmast anslutningen, Fig. 4.

FUNKTION STRÖMBRYTARE

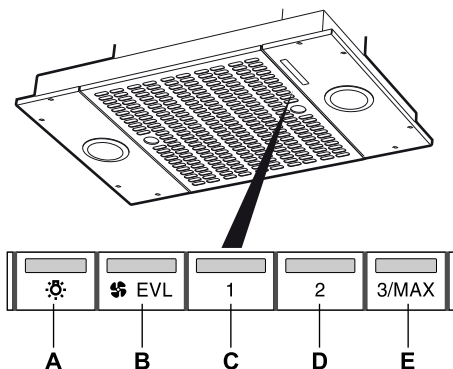


Fig. 5

- A. Belysning.
- B. Ventilationsläge. Fläkten går på låg hastighet i 60 minuter.
- C. Hastighet 1 på fläktmotor.
- D. Hastighet 2 på fläktmotor.
- E. Hastighet 3 på fläktmotor. Om knappen hålls inne i 2 sekunder går fläkten upp på intensivläge. Efter 7 minuter återgår fläktmotorn till tidigare inställt läge. Fläkten kan startas och stoppas med knapparna B-E.

Starta gärna fläkten innan matlagning, för att undvika att os sprids i rummet. Anpassa fläktens hastighet till typ av matlagning. Låt gärna fläkten arbeta på låg hastighet en stund efter matlagning. Vid behov, utnyttja fläktens låga hastighet även när ugnen används, eller efter maskindiskning.

SKÖTSEL OCH UNDERHÅLL

Rengöring

Spisfläkten torkas av med våt trasa och diskmedel. Filtret ska rengöras 2 gånger i månaden vid normal användning.

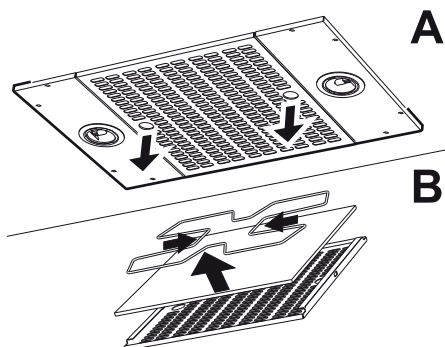


Fig. 6

Ta bort filterkassetten genom att med hjälp av de runda hålen i filterplåten dra kassetten rakt ned, Fig. 6. Hantera filter försiktigt, var noga med att inte bocka dem.

Blötlägg filtret i varmt vatten blandat med diskmedel. Filtret kan även diskas i maskin. Tag isär filtret och avlägsna filterduken genom att klämma ihop trådbygeln, Fig. 6B.

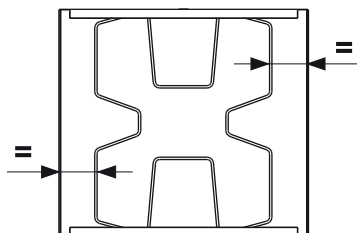


Fig. 7

Om filterduken lossats, se till att trådbygeln placeras i ett centrerat läge på filtret vid återmontering, Fig. 7.

Sätt tillbaka fettfilter efter rengöring, se till att de snäpper fast ordentligt.

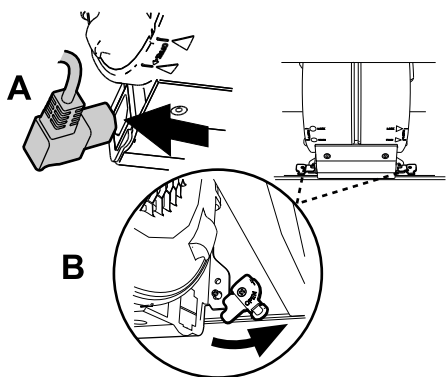


Fig. 8

Fläkthjul och sidogaller samt insidan av fläkten ska rengöras minst två gånger per år.

Motorpaketet demonteras genom att först lossa kontakten på sidan om motorenheten, Fig. 8A. Vrid spärrhakarna, Fig. 8B, som låser fast motorpaketet. Dra enheten utåt så att den frigörs från stiften, och sedan nedåt.

Obs!

Motorpaketet får ej diskas eller utsättas för väta!

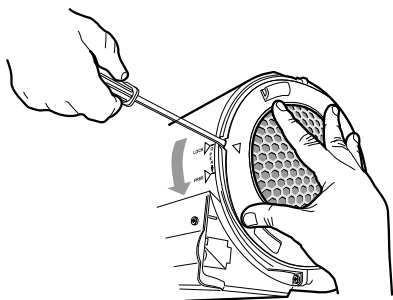


Fig. 9

Sidogallren lossas genom att lyfta upp stopplacken med en skruvmejsel och vrida gallret i pilens riktning, Fig. 9.

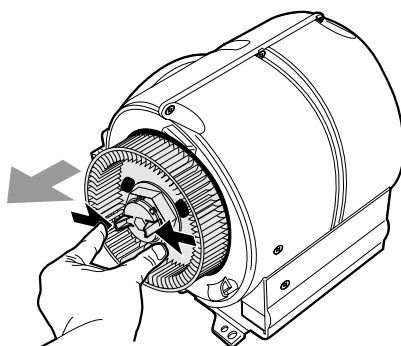


Fig. 10

Fläkthjulen lossas genom att plasttapparna i hjulens centrum pressas ihop samtidigt som man drar hjulen utåt, Fig. 10.

Fläkthjul och sidogaller rengörs i varmt vatten blandat med diskmedel. Delarna kan även diskas i maskin.

Sätt ihop delarna efter rengöring och torkning i omvänd ordning. Kontrollera att delarna snäpper fast och att motorpaket och elkontakt sitter fast ordentligt.

Kontrollera att säkringen är hel. Prova alla funktioner för att säkerställa vad som inte fungerar.

Kontakta Franke Service

tel. 09 12-40 500

www.franke.se/service

De kan hjälpa till att åtgärda felet eller anvisa till närmaste servicefirma för snabb och bra service.

Produkten omfattas av gällande EHL-bestämmelser.

**EMBALLAGE- OCH
PRODUKTÅTERVINNING**

Emballaget ska lämnas in på närmaste miljöstation för återvinning.



Symbolen anger att produkten inte får hanteras som hushållsavfall. Den skall i stället lämnas in på uppsamlingsplats för

återvinning av el- och elektronikkomponenter. Genom att säkerställa att produkten hanteras på rätt sätt bidrar du till att förebygga eventuellt negativa miljö- och hälsoeffekter som kan uppstå om produkten kasseras som vanligt avfall. För ytterligare upplysningar om återvinning bör du kontakta lokala myndigheter, sophämtningstjänst eller affären där du köpte varan.

EKODESIGNDIREKTIV

Produkten uppfyller och är testad i enlighet med ekodesigndirektiv 66/2014.

Gennemlæs denne betjenings- og monteringsvejledning grundigt, især sikkerhedsforskrifterne, før du installerer og bruger produktet. Gem betjeningsvejledningen til senere brug, eller giv den videre, hvis en anden overtager produktet fra dig.

Afbryd altid strømmen til produktet før rengøring og pleje.

§ Udledning af udgangsluft skal ske i henhold til forskrifter fra respektive myndigheder.

§ Udgangsluften må ikke ledes ind i røgkanaler, som anvendes til udledning af røggas fra f. eks. gaskaminer, brændeovne eller oliefyr m.m.

§ Afstand mellem komfur og produkt skal være mindst 45 cm. Ved gaskomfur øges højden til 65 cm. Hvis gaskomfurets producent anbefaler højere monteringsafstand skal dette respekteres.

§ For at undgå, at der opstår farer, skal faste installationer, udskiftning af ledning eller anden form for tilslutning udføres af en fagligt kyndig person.

§ Det er ikke tilladt at flambere under produktet.

§ Der skal være tilstrækkelig ventilation i rummet, når produktet anvendes sammen med produkter, som anvender anden energi en elektricitet, f. eks. gaskomfur, gasovn, brændeovn, oliefyr, m.m.

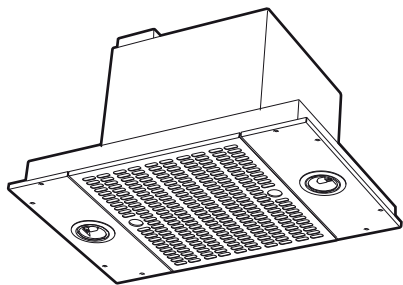
§ Produktet kan anvendes af børn fra 8 år, personer med nedsat mental, sensorisk eller fysisk funktion samt personer uden erfaring med og viden om produktet, hvis de informeres om, hvordan produktet skal anvendes.

§ Børn må ikke lege med produktet. Produktet må ikke rengøres eller vedligeholdes af børn uden opsyn.

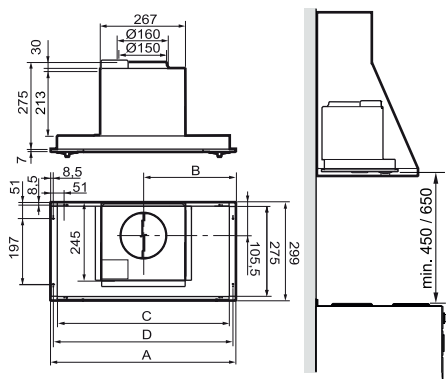
§ Tilgængelige dele af produktet kan blive varme under madlavning.

§ Risikoen for brandspredning øges, hvis emhætten ikke rengøres som angivet.

Emhætten er beregnet til montering indbygget i skab eller i forsænket skabe eller designkuppel. Emhætten er forsynet med Easy-Clean motorpakke, LED-belysning og metaltrådsfilter. Emhætten har fire hastigheder og tidsstyret ventilationsstilling. Installation, betjening, pleje, vedligeholdelse m.m. fremgår af denne vejledning.



TEKNISKE DATA



	A	B	C	D
49 cm	487	224	447	470
66 cm	657	328,5	618	640

Fig. 1

Mål	se Fig. 1
Elektrisk tilslutning	230 V ~ med jordforbindelse.
Belysning	LED 2 x 2 W

INSTALLATION

Monteringsdele, skruer for montering m.m. følger med emhætten.

Elektrisk installation

Emhætten leveres med ledning og stik med jordforbindelse for tilslutning til jordforbundet stikkontakt. Stikkontakten skal være tilgængelig efter installationen.

Montering

Fjern filter og motorenhed Fig. 6 Fig. 8. Indbygningsmålet for emhætten er 450 x 287 mm for bredden 49 cm, alternativt 620 x 287 mm for bredden 66 cm.

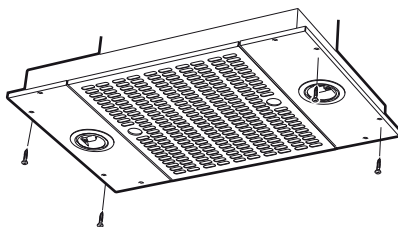


Fig. 2

Emhætten skrues fast med fire skruer. Fig. 2

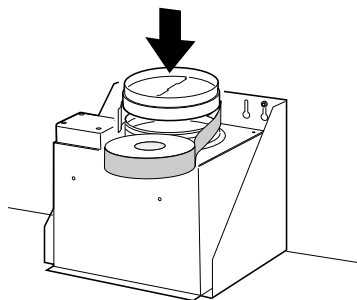


Fig. 3

Påsat og tape trækbeskyttelsen, Fig. 3. Hvis tilslutningen er Ø125 mm, skal der anvendes reduktionsstuds. Reduktionsstudsens tapes fast på trækbeskyttelsen.

Tilslutning til udluftningskanal

Tilslut emhætten med rør eller slange $\varnothing 160$ mm.

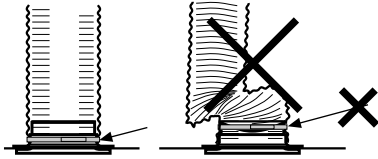


Fig. 4

Obs!

Ved montering med slange skal slangen monteres udstrakt nærmest tilslutningen, Fig. 4.

FUNKTION STRØMAFBRYDER

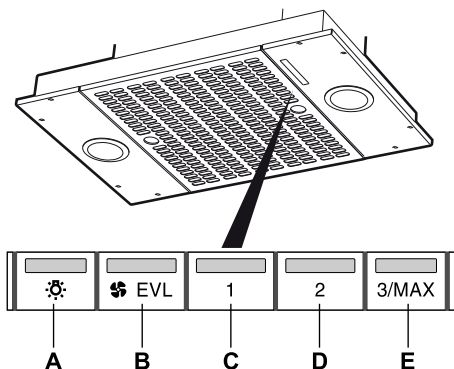


Fig. 5

- A. Belysning.
- B. Ventilationsindstilling. Udsugningen kører på lav hastighed i 60 minutter.
- C. Hastighed 1 på blæsemotor.
- D. Hastighed 2 på blæsemotor.
- E. Hastighed 3 på blæsemotor. Hvis knappen holdes inde i 2 sekunder, skifter emhætten til intensiv funktion. Efter 7 minutter vender udsugningen tilbage til den tidligere indstilling. Blæseren kan startes og stoppes med knapperne B-E.

Det er en god ide at starte emhætten inden madlavning for at undgå mados i rummet. Tilpas emhættens hastighed til madlavningen. Det er en god ide at lade emhætten køre videre på lav hastighed et stykke tid efter madlavningen. Efter behov kan emhættens lave hastighed benyttes ved brug af ovn eller opvaskemaskine.

PLEJE OG VEDLIGEHOLDELSE

Rengøring

Emhætten tørres af med en fugtig klud og opvaskemiddel. Filteret skal rengøres 2 gange om måneden ved normal brug.

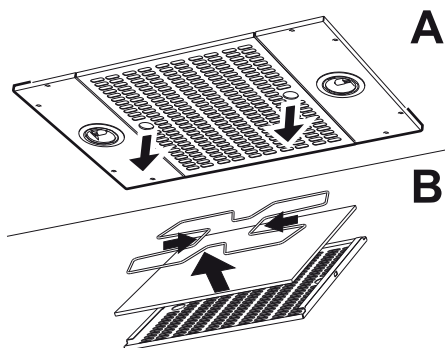


Fig. 6

Fjern filterkassetten ved at bruge de runde huller i filterpladen til at trække kassetten nedad, Fig. 6. Håndter filteret forsigtigt, og pas på ikke at bøje det.

Læg filteret i varmt vand med opvaskemiddel iblandet. Filteret kan også vaskes i opvaskemaskine. Skil filteret ad, og fjern filterdugen ved at klemme trådbøjlen sammen, Fig. 6B.

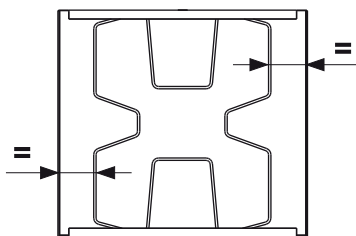


Fig. 7

Hvis filterdugen løsnes, skal trådbøjlen placeres centralt ved genmontering, Fig. 7.

Monter fedtfilteret igen efter rengøring, sørg for, at det låser korrekt.

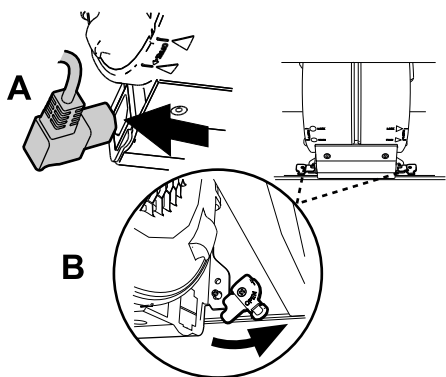


Fig. 8

Blæserhjul og sidegitre samt emhættens inderside skal rengøres mindst to gange årligt.

Motordelen afmonteres ved først at løsne elkontakten på siden af motordelen, Fig. 8A. Drej låsene, Fig. 8B, som holder motordelen. Træk enheden udad, så den løsnes fra stiften, og derefter nedad.

Obs!

Motordelen må ikke vaskes af eller udsættes for væske!

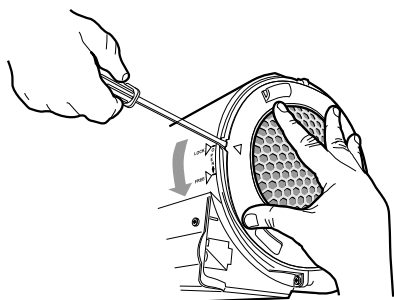


Fig. 9

Sidegitteret løsnes ved at løfte stoplasken med en skruetrækker og dreje gitteret i pilens retning, Fig. 9.

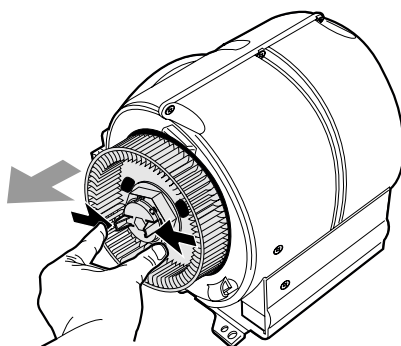


Fig. 10

Blæserhjulet løsnes ved at presse plasttap- perne i hjulets centrum sammen, mens hjulet trækkes udad, Fig. 10.

Blæserhjul og sidegitre rengøres i varmt vand tilsat opvaskemiddel. Delene kan også vaskes i opvaskemaskine.

Delene samles efter tørring i den modsatte rækkefølge. Kontroller, at delene låser, og at motordel og elkontakt sidder korrekt.

Kontroller sikringen. Afprøv alle funktionerne for at se, hvad der ikke fungerer.

Kontakt Frankes serviceafdeling

tlf. +46 9 12-40 500

www.franke.se/service

De kan hjælpe med fejlfinding eller henvise til nærmeste servicefirma for hurtig og god service.

Produktet er omfattet af gældende elektriske direktiver.

**EMBALLAGE- OG
PRODUKTGENBRUG**

Emballagen skal afleveres på nærmeste genbrugsstation til genanvendelse.



Symbolet angiver, at produktet ikke må håndteres som husholdningsaffald. Det skal i stedet indleveres til genbrugsstation

for genanvendelse af el- og elektronikkomponenter. Ved at sikre korrekt håndtering medvirker du til at forebygge eventuelle negative miljø- og sundhedseffekter, der kan opstå ved bortskaffelse som almindeligt affald. For yderligere oplysninger om genbrug bør du kontakte de lokale myndigheder, renovationselskabet eller forretningen hvor varen er købt.

ØKODESIGNDIREKTIV

Produktet overholder og er testet i henhold til økodesigndirektiv 66/2014.

Lue nämä käyttö- ja asennusohjeet huolellisesti läpi, varsinkin turvallisuusmääräykset, ennen tuotteen asentamista ja käytön aloittamista.

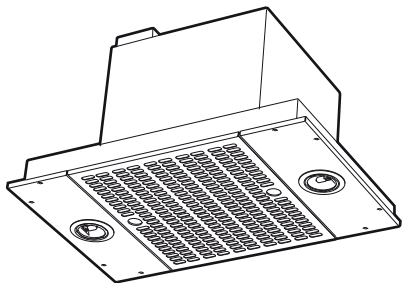
Säilytä käyttöohjeet myöhempää käyttöä varten tai annettavaksi edelleen henkilölle, jolle luovutat tuotteen.

Katkaise virransyöttö tuotteeseen ennen minkäänlaisia puhdistus- tai hoitotoimenpiteitä.

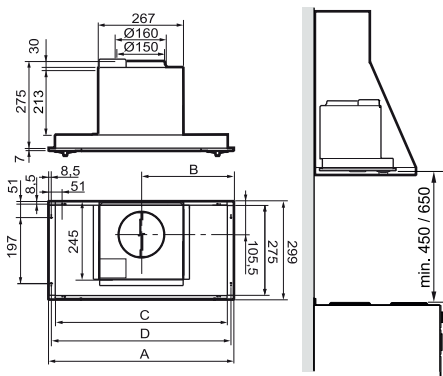
- § Ulostuloilma on johdettava pois asianomaisen viranomaisen antamien määräysten mukaisesti.
- § Ulostuloilmaa ei saa johtaa savuhormeihin, joita käytetään savukaasujen poistamiseen esim. kaasukamiinoista tai takkoista, puu- tai öljypannuista jne.
- § Lieden ja tuotteen välisen etäisyyden on oltava vähintään 45 cm. Kaasulieden osalta etäisyys kasvatetaan 65 cm:ksi. Lieden valmistajan suosittelema korkeampi asennuskorkeus on kuitenkin otettava huomioon.
- § Vaaran välttämiseksi kiinteän asennuksen, pistokkeen vaihdon tai muun tyyppisen liitännän saa tehdä vain sähköalan ammattilainen.

- § Ruokien liekittäminen tuotteen alla on kielletty.
- § Riittävästä ilmankierrosta on huolehdittava, jos tuotetta käytetään tilassa, jossa samaan aikaan käytetään muuta kuin sähköenergiaa tarvitsevia laitteita. Tällaisia ovat mm. kaasuhella, kaasukamiina/takka, puu-/öljypannut jne.
- § Tuotetta saavat käyttää 8 vuotta täyttäneet ja sitä vanhemmat lapset sekä henkilöt, joilla on rajoittunut henkinen tai fyysinen toimintakyky, heikentynyt tuntoaisti tai puutteellinen kokemus tai tietämys, jos heille kerrotaan, kuinka tuotetta on tarkoitus käyttää.
- § Lapset eivät saa leikkiä tuotteella. Lapset eivät saa puhdistaa tai huoltaa tuotetta ilman valvontaa.
- § Tuotteen käsiksi päästävät pinnat voivat kuumentua ruuanlaiton yhteydessä.
- § Tulipalon riski kasvaa, jos puhdistusta ei tehdä suositellun aikataulun mukaisesti.

Liesituuletin voidaan upottaa kaappien tai liesikuvun sisään. Liesituuletin on varustettu Easy Clean -moottoripaketilla, LED-valaistuksella ja metallilankasuodattimella. Liesituulettimessa on neljä nopeutta ja ai-kaohjattu tuuletustila. Asennus, käyttö, hoi-to, ylläpito jne. käsitellään tässä ohjeessa.



TEKNISET TIEDOT



	A	B	C	D
49 cm	487	224	447	470
66 cm	657	328,5	618	640

Kuva 1

Mitat	se Kuva 1
Sähköliitäntä	230 V ~ suojamaadoituksella.
Valaistus	LED 2 x 2 W

AENNUS

Liesituulettimen mukana saat mm. yksityiskohtaiset asennusohjeet ja ruuvit kiinnittämistä varten.

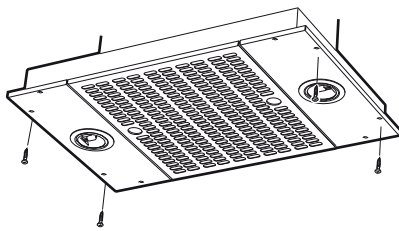
Sähköasennus

Liesituulettimen mukana tulee johto sekä maadoitettu pistoke liitettäväksi maadoitettuun pistorasiaan. Pistorasiaan on päästävä käsiksi myös asennuksen jälkeen.

Asennus

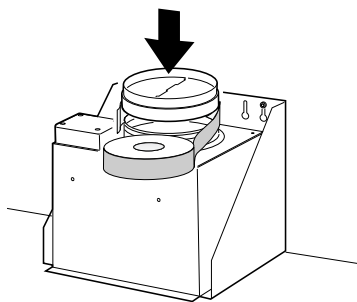
Poista suodatin ja moottoriyksikkö, Kuva 6 Kuva 8.

Liesituulettimen asennusmitta on 450 x 287 mm, jos leveys on 49 cm tai 620 x 287 mm, jos leveys on 66 cm.



Kuva 2

Liesituuletin kiinnitetään 4 ruuvilla. Kuva 2



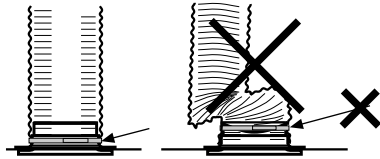
Kuva 3

Aseta takavirtaussuoja paikalleen ja kiinnitä se teipillä, Kuva 3.

Jos liitäntä on Ø 125 mm, on käytettävä pienennösmuhvia. Kiinnitä supistusmuhvi tiukasti sulkuläppään.

Liitäntä poistoilmakanavaan

Yhdistä liesituuletin putkella, Ø160 mm.

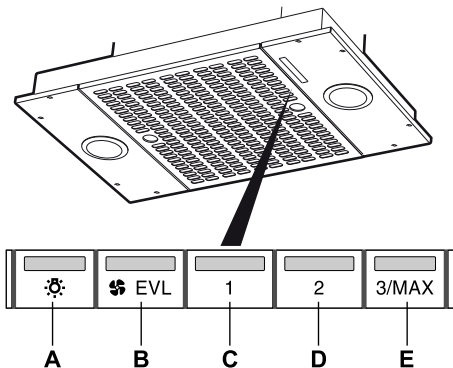


Kuva 4

Huom!

Jos asennukseen käytetään liitosletkua, se on asennettava kiinteästi lähimpään liitoskohtaan, Kuva 4.

KÄYTTÖKYTKIMIEN TOIMINTA



Kuva 5

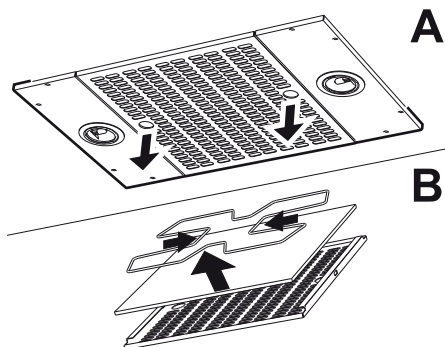
- A. Valaistus.
- B. Tuuletustila. Tuuletin pyörii hitaalla nopeudella 60 minuutin ajan.
- C. Tuulettimen nopeus 1 tuuletinmoottorissa.
- D. Tuulettimen moottorin nopeus 2
- E. Tuulettimen moottorin nopeus 3 Kun painiketta pidetään painettuna 2 sekuntia, tuuletin siirtyy intensiiviasentoon. 7 minuutin kuluttua tuulettimen moottori palautuu aikaisemmin asetettuun tilaansa. Tuuletin voidaan käynnistää ja sammuttaa painikkeilla B–E.

Tuuletin kannattaa käynnistää ennen ruoanlaiton aloittamista, jotta hajun leviäminen huoneeseen estyisi. Säädä tuulettimen nopeus ruoanlaiton mukaan. Tuulettimen kannattaa antaa pyöriä hitaalla nopeudella jonkin aikaa ruoanlaiton jälkeen. Käytä liesituuletinta alhaisella nopeudella tarvittaessa myös uunia käyttäessäsi tai puhdistuksen jälkeen.

HOITO JA YLLÄPITO

Puhdistus

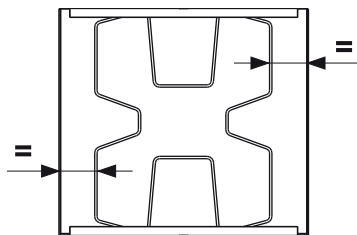
Liesituuletin pyyhitään kostealla rievulla ja astianpesuaineella. Suodatin on puhdistettava kahdesti kuukaudessa normaalikäytössä.



Kuva 6

Poista suodatinkasetti tarttumalla suodatinlevyn pyöreisiin aukkoihin ja vetämällä kasettia suoraan alaspäin, Kuva 6. Käsittele suodatinta varovasti. Varo taivuttamasta sitä.

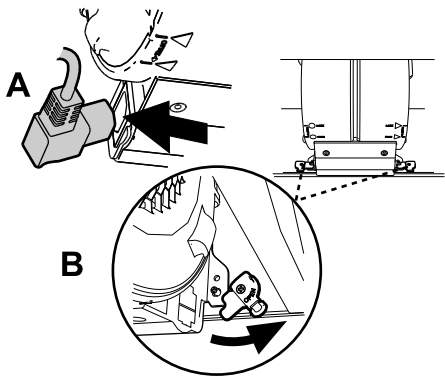
Liota suodatinta lämpimässä vedessä, johon on sekoitettu astianpesuainetta. Suodatin voidaan pestä myös astianpesukoneessa. Ota suodatin irti ja poista suodatinkangas puristamalla metallikaarta yhteen, Kuva 6B.



Kuva 7

Jos suodatinkangas on irronnut, varmista, että metallikaari suodatinta uudelleen kootaessa laitetaan keskelle suodatinta, Kuva 7.

Asenna rasvasuodatin takaisin puhdistuksen jälkeen. Varmista, että se kiinnittyy kunnolla.



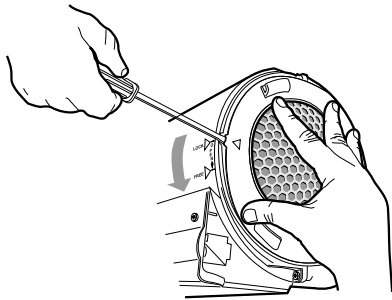
Kuva 8

Tuuletinpyörä ja sivuristikko sekä tuulettimen sisäpuoli on puhdistettava vähintään kaksi kertaa vuodessa.

Moottoripaketti irrotetaan irrottamalla ensin moottoriyksikön sivulla oleva pistoke, Kuva 8A. Käännä lukitsimia, Kuva 8B, jotka lukitsevat moottoripaketin paikalleen. Vedä yksikköä ulospäin niin, että se vapautuu kiinnikkeistä, ja vedä sen jälkeen alaspäin.

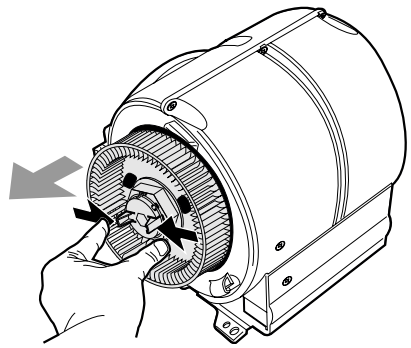
Huom!

Moottoripakettia ei saa tiskata tai altistaa kosteudelle!



Kuva 9

Sivuristikko irrotetaan nostamalla pysäytinkantoja ruuvitaltalla ja sitten kääntämällä ristikköä nuolen suuntaan, Kuva 9.



Kuva 10

Tuuletinpyörä irrotetaan painamalla pyörän keskiosan muovitappeja yhteen samalla, kun pyörää vedetään ulospäin, Kuva 10.

Puhdista tuuletinpyörä ja sivuristikko lämpimässä vedessä, johon on sekoitettu astianpesuainetta. Osat voidaan pestä myös astianpesukoneessa.

Kokoa osat puhdistuksen ja kuivauksen jälkeen päinvastaisessa järjestyksessä. Tarkista, että osat loksahtavat kiinni ja että sähköliitäntä ja moottoripaketti ovat kunnolla kiinni.

Tarkista, että sulake on ehjä. Tarkista, toimivatko kaikki toiminnot kuten pitääkin.

Rekkula Solutions

www.rekkula.fi

info@rekkula.fi

puh 0207229077

Tuotetta koskevat voimassa olevat EHL-määräykset.

**PAKKAUKSEN JA TUOTTEEN
KIERRÄTTÄMINEN**

Tuotteen pakkaus voidaan jättää lähimpään keräyspisteeseen kierrätystä varten.



Symboli tarkoittaa, ettei tuotetta saa hävittää talousjätteen joukossa. Se on toimitettava hävitettäväksi sähkö- ja elektroniikkakomponenttien kierrä-

tyspisteeseen. Varmistamalla tuotteen asianmukaisen käsittelyn autat ehkäisemään negatiivisia ympäristö- ja terveysvaikutuksia, jollaisia saattaa syntyä, mikäli tuote hävitetään tavallisten jätteiden joukossa. Lisätietoja kierrätyksestä saat paikallisilta viranomaisilta, jätehuollosta tai liikkeestä, josta ostit tuotteen.

**EKOLOGISEN SUUNNITTELUN
DIREKTIIVI**

Tuote täyttää ekologisen suunnittelun direktiivin 66/2014 vaatimukset ja on testattu sen mukaisesti.

Les nøye gjennom denne bruks- og monteringsveiledningen og spesielt sikkerhetsforskriftene før du installerer og begynner å bruke produktet.

Lagre bruksveiledningen for senere bruk eller til den som eventuelt overtar produktet etter deg.

Gjør produktet strømløst før all form for rengjøring og pleie.

§ Avledning av utblåsningsluften må utføres i samsvar med gjeldende offentlige forskrifter.

§ Utblåsningsluften kan ikke ledes inn i røykkanaler som blir brukt til å avlede røykgasser fra f.eks. gasskaminer, peiser, vedovner, oljekjeler, osv.

§ Det må være minst 45 cm mellom komfyren og produktet. Er det en gasskomfyr, må avstanden økes til 65 cm. Hvis produsenten av gasskomfyren anbefaler en høyere monteringshøyde, må du ta hensyn til dette.

§ For å unngå at det oppstår fare skal fast installasjon, utskifting av kabel eller annen type tilkobling utføres av en fagperson.

§ Det er ikke tillatt å flambere under produktet.

§ Rommet må ha tilstrekkelig lufttilførsel når produktet er i bruk samtidig med produkter som bruker annen energi enn strøm, f.eks. gasskomfyrer, gasskaminer, peiser, vedovner, oljekjeler osv.

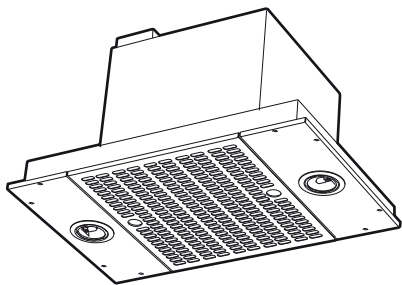
§ Produktet kan brukes av barn fra åtte år og personer med nedsatt mental, sensorisk eller fysisk evne eller som mangler erfaring og kunnskap hvis de informeres om hvordan produktet er tenkt å bli brukt.

§ Barn skal ikke leke med produktet. Rengjøring og vedlikehold av produktet skal ikke utføres av barn uten tilsyn.

§ Lett tilgjengelige deler av produktet kan bli varme i forbindelse med matlagning.

§ Faren for brannspredning øker hvis ikke produktet blir rengjort så ofte som angitt.

Kjøkkenventilatoren er designet for montering innebygd i skap eller designhette. Kjøkkenventilatoren er utstyrt med Easy-Clean-motorpakke, LED-belysning og metalltrådfilter. Kjøkkenventilatoren har fire hastigheter og tidsstyrt ventilasjonsmodus. Installasjon, pleie, vedlikehold osv. står forklart i denne bruksanvisningen.



TEKNISKE DATA

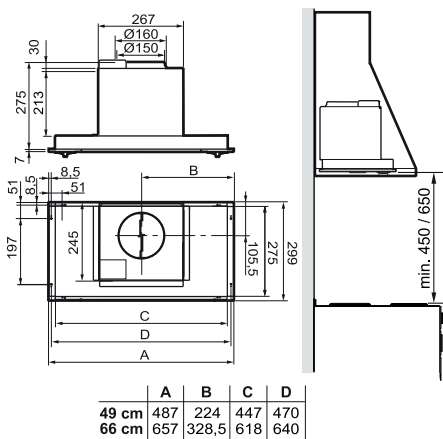


Fig. 1

Mål	se Fig. 1
Elektrisk tilkobling	230 V ~ med vernejording.
Belysning	LED 2 x 2 W

INSTALLASJON

Monteringsdetaljer, festeskruer m.m. leveres sammen med kjøkkenventilatoren.

Elektrisk installasjon

Kjøkkenventilatoren leveres med ledning og en jordet stikkontakt beregnet på et jordet vegguttak. Vegguttaket skal være lett tilgjengelig etter installasjon.

Montering

Ta ut filter og motorenhet, Fig. 6 Fig. 8. Innbyggingsmålene for kjøkkenventilatoren er 450 x 287 mm for bredde på 49 cm, alternativt 620 x 287 mm for bredde på 66 cm.

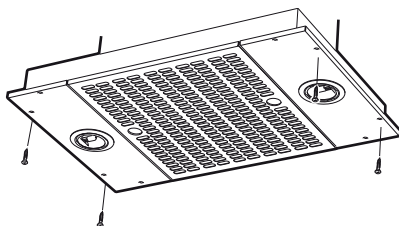


Fig. 2

Kjøkkenventilatoren skrues fast med 4 skruer, Fig. 2

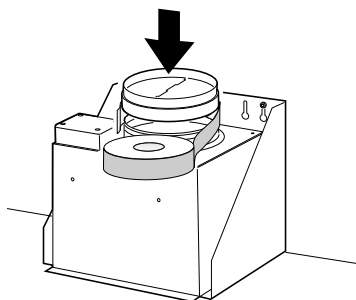


Fig. 3

Sett på plass og teip fast automatspjeldet, Fig. 3

Bruk en reduksjonsstuss hvis koblingen er \varnothing 125 mm. Reduksjonsstussen teipes fast til automatspjeldet.

Tilkobling til avtrekkskanal.

Koble til kjøkkenventilatoren med rør eller slange Ø 160 mm.

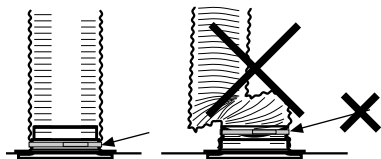


Fig. 4

Obs!

Ved montering av fleksibel kanal, må denne være rett nærmest stussen, Fig. 4.

FUNKSJON STRØMBRYTERE

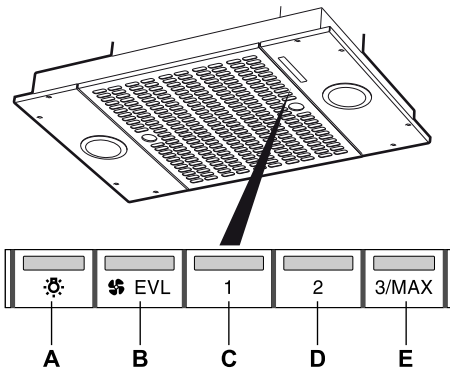


Fig. 5

- A. Belysning.
- B. Ventilasjonsmodus. Ventilatoren går på lav hastighet i 60 minutter.
- C. Hastighet 1 for ventilatormotoren.
- D. Hastighet 2 for ventilatormotoren.
- E. Hastighet 3 for ventilatormotoren. Hvis knappen holdes inne i 2 sekunder, går ventilatoren opp på intensiv modus. Etter 7 minutter går ventilatormotoren tilbake til tidligere innstilt modus. Ventilatoren kan startes og stoppes med knappene B-E.

Start gjerne ventilatoren før matlaging for å forhindre at osen sprer seg i rommet. Tilpass hastigheten på ventilatoren til type matlaging. La gjerne ventilatoren stå på lav hastighet en stund etter matlaging. Ved behov kan den laveste hastigheten benyttes når ovnen er i bruk eller etter maskinoppvask.

PLEIE OG VEDLIKEHOLD

Rengjøring

Kjøkkenventilatoren tørkes av med en fuktig klut og oppvaskmiddel. Filteret skal rengjøres 2 ganger per måned ved normal bruk.

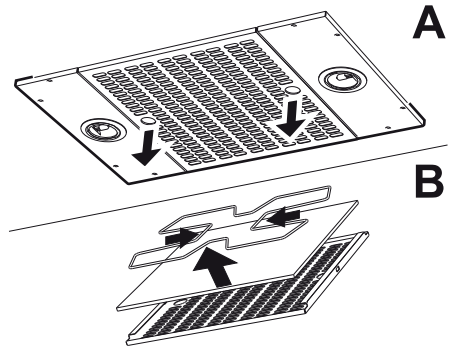


Fig. 6

Ta ut filterkassetten ved å holde i de runde hullene i filterplaten og dra kassetten rett ned, Fig. 6. Behandle filtrene forsiktig, vær nøye med å ikke bøye dem.

Legg filteret i varmt vann blandet med oppvaskmiddel. Filteret kan også vaskes i oppvaskmaskin. Demonter filteret og ta ut filterduken ved å klemme sammen trådbøylen, Fig. 6B.

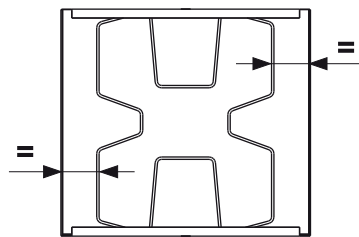


Fig. 7

Sørg for at trådbøylen er sentrert på filteret når filterduken skal legges tilbake, Fig. 7. Sett fettfilteret tilbake etter rengjøring og pass på at det knepper på plass.

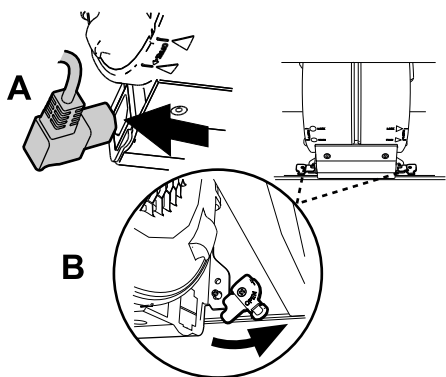


Fig. 8

Ventilatorhjul, siderist og innsiden av ventilatoren skal rengjøres minst to ganger i året.

Motorpakken demonteres ved å først løse kontakten på siden av motorenheten, Fig. 8A. Drei sperrehakene, Fig. 8, som låser fast motorpakken. Dra enheten utover slik at den løsner fra stiftene, deretter nedover.

Obs!

Motorpakken må ikke vaskes eller utsettes for fukt!

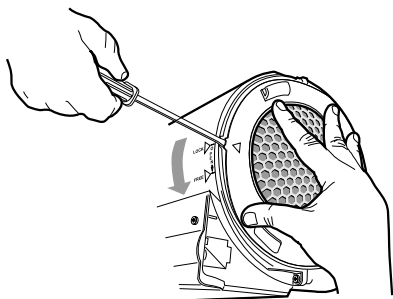


Fig. 9

Sideristen løsnes ved å løfte opp sperrehaken med et skrujern og dreie risten i pilens retning, Fig. 9.

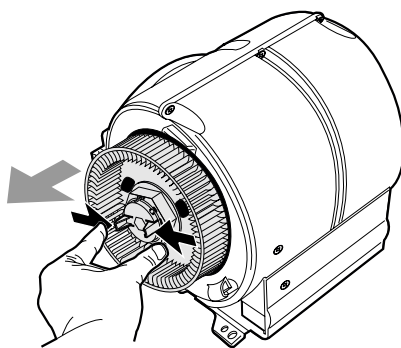


Fig. 10

Ventilatorhjulen løsnes ved at plasttappene i midten av hjulet presses sammen samtidig som hjulet trekkes utover, Fig. 10.

Ventilatorhjul og siderist rengjøres i varmt vann blandet med oppvaskmiddel. Delene kan også vaskes i oppvaskmaskin.

Sett delene sammen i omvendt rekkefølge etter rengjøring og tørking. Kontroller at delene knepper på plass og at motorpakken og strømkontakten sitter godt fast.

Kontroller at sikringen er hel. Prøv alle funksjoner for å finne ut hva som ikke fungerer.

Kontakt Nimanor AS

tlf. 069-25 22 30

De kan hjelpe til med å reparere feilen eller henvise til nærmeste servicefirma for rask og god service.

Produktet er omfattet av gjeldende EE-bestemmelser.

**EMBALLASJE- OG
PRODUKTGJENVINNING**

Emballasjen skal leveres på nærmeste miljøstasjon for gjenvinning.



Symbolet angir at produktet ikke skal kastes sammen med husholdningsavfallet. Det skal i stedet leveres til et oppsamlingssted for gjenvinning av

elektriske og elektroniske komponenter. Ved å sørge for at produktet blir behandlet på riktig måte, bidrar du til å forebygge eventuelle skadelige miljø- og helseeffekter som kan oppstå når produktet kastes som vanlig avfall. Kontakt lokale myndigheter, renovasjonsetaten eller butikken der du kjøpte varen for ytterligere opplysninger.

ØKODESIGNDIREKTIVET

Produktet tilfredsstillende og er testet i henhold til økodesigndirektiv 66/2014.



KITCHEN
SYSTEMS