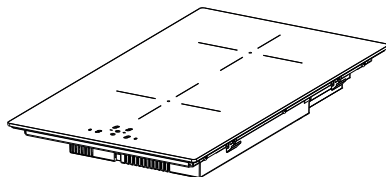
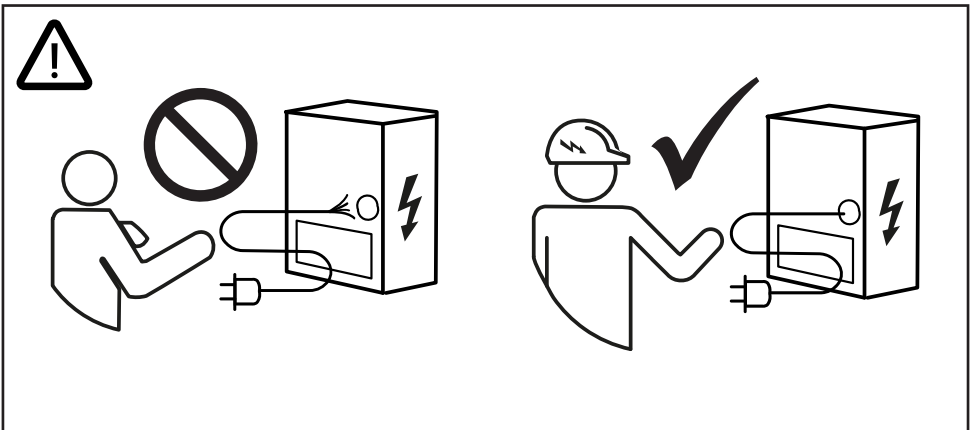
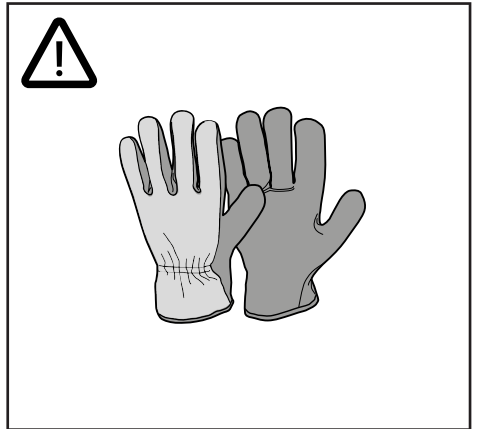
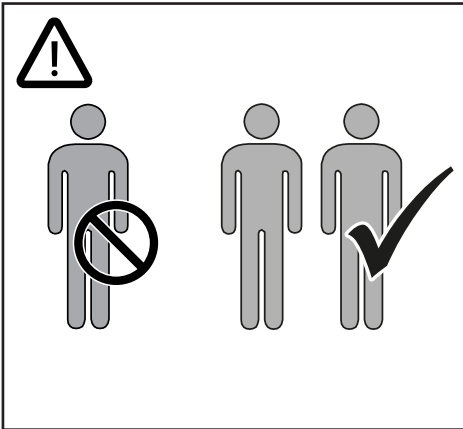
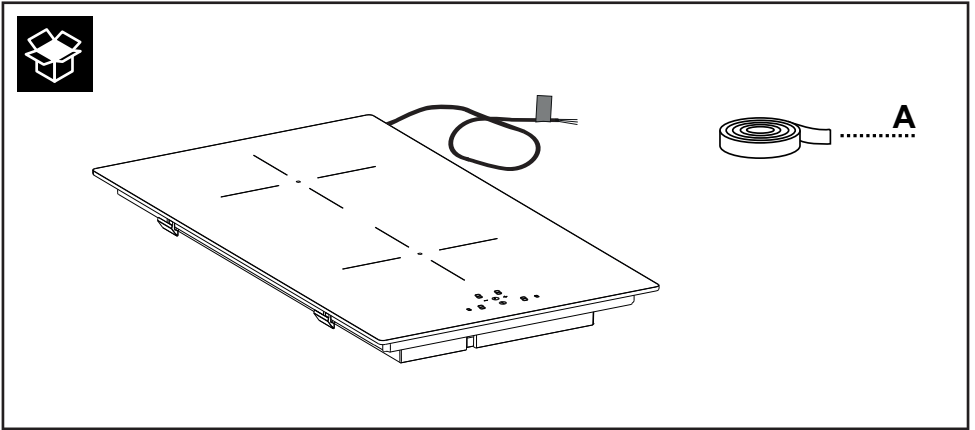
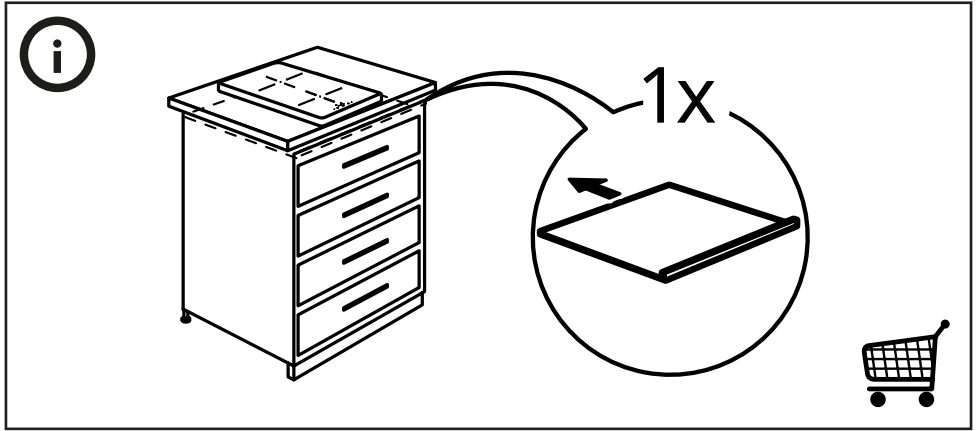


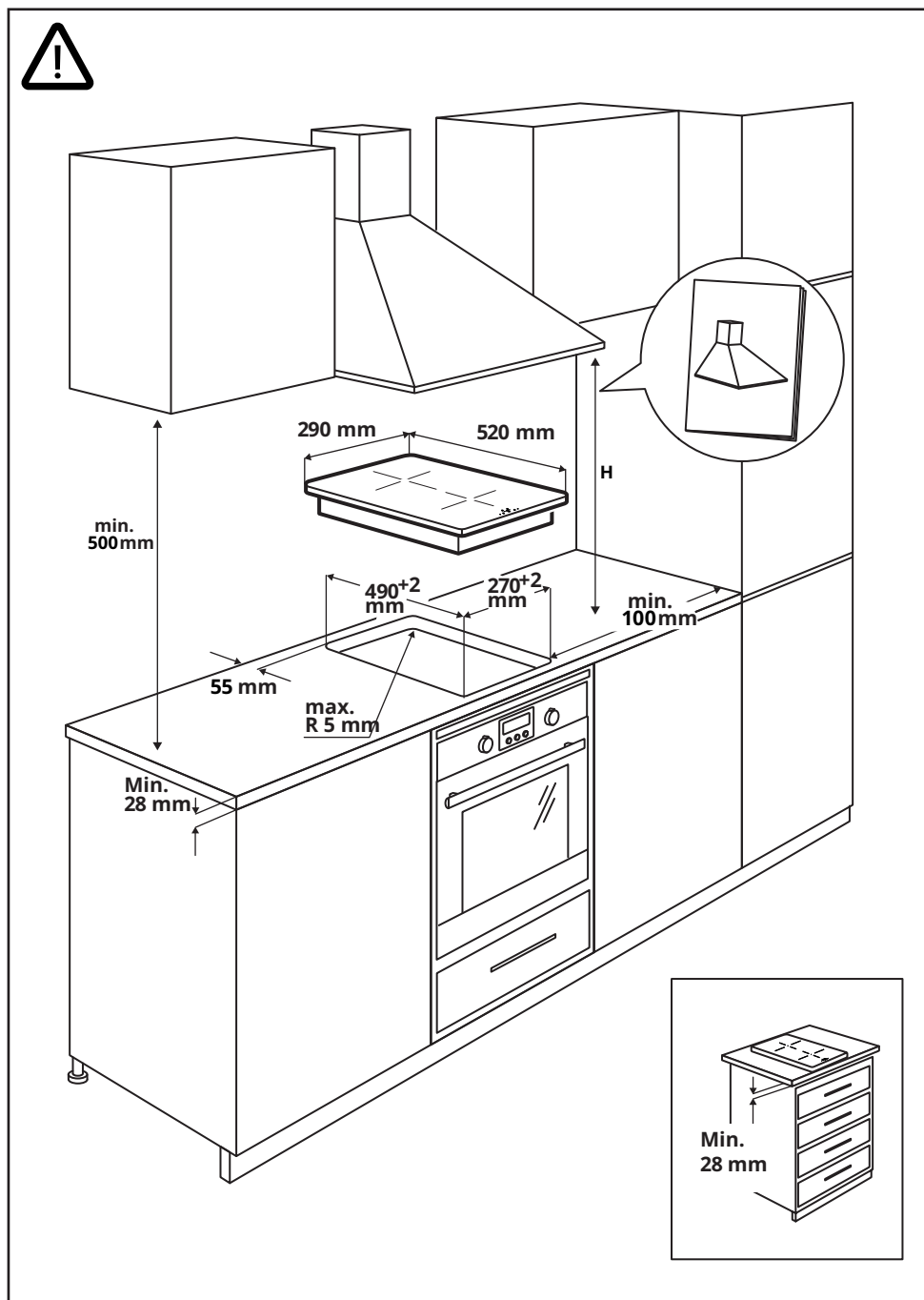
- EN INSTALLATION MANUAL
- DE INSTALLATIONSANLEITUNG
- FR MANUEL D'INSTALLATION
- NL INSTALLATIE-INSTRUCTIES
- ES MANUAL DE INSTALACIÓN
- IT LIBRETTO DI INSTALLAZIONE
- RU РУКОВОДСТВО ПО УСТАНОВКЕ
- PL INSTRUKCJA INSTALACJI
- HR KNJIŽICE S UPUTAMA
- SI NAVODILO ZA NAMESTITEV
- GR ΟΔΗΓΙΕΣ ΕΓΚΑΤΑΣΤΑΣΗΣ
- TR KURULUM KILAVUZU
- BG РЪКОВОДСТВО ЗА МОНТАЖ
- AL UDHËZUES PËR INSTALIMIN
- MK УПАТСТВО ЗА МОНТАЖА
- SR УПУТСТВО ЗА ИНСТАЛИРАЊЕ
- HU ÜZEMBE HELYEZÉSI ÚTMUTATÓ

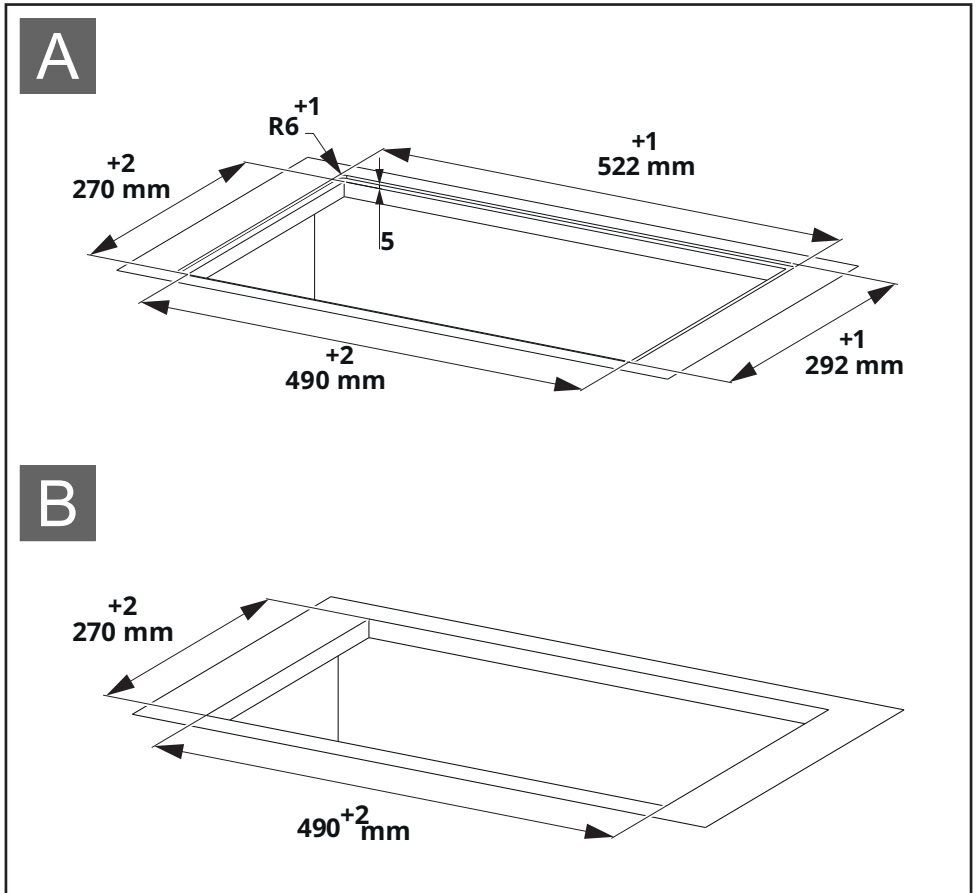
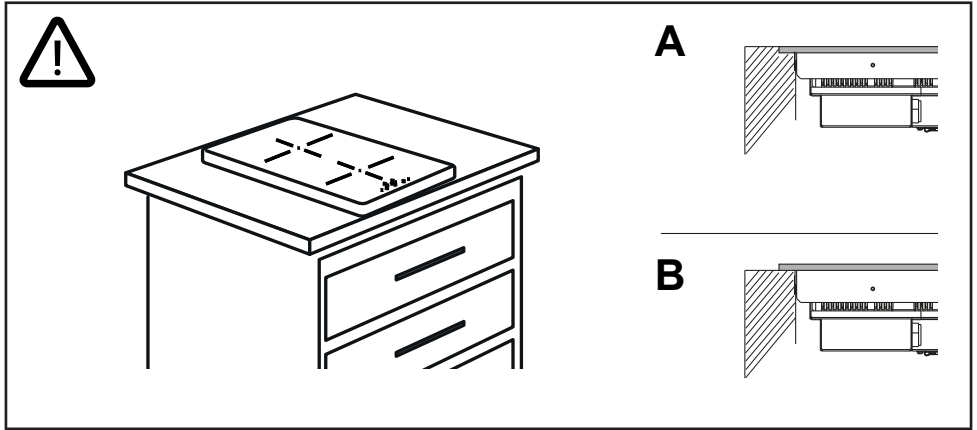


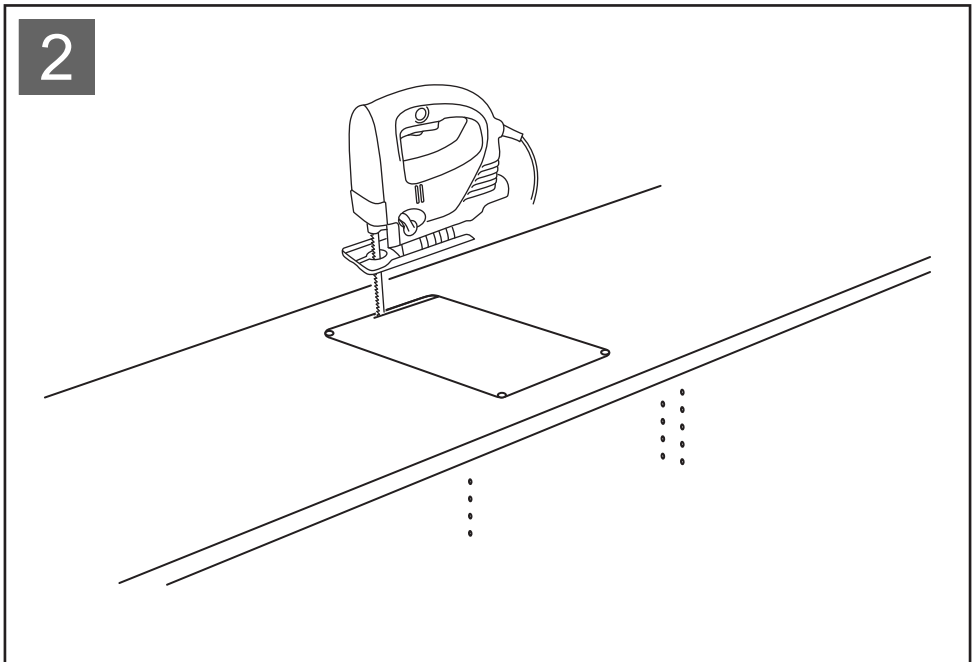
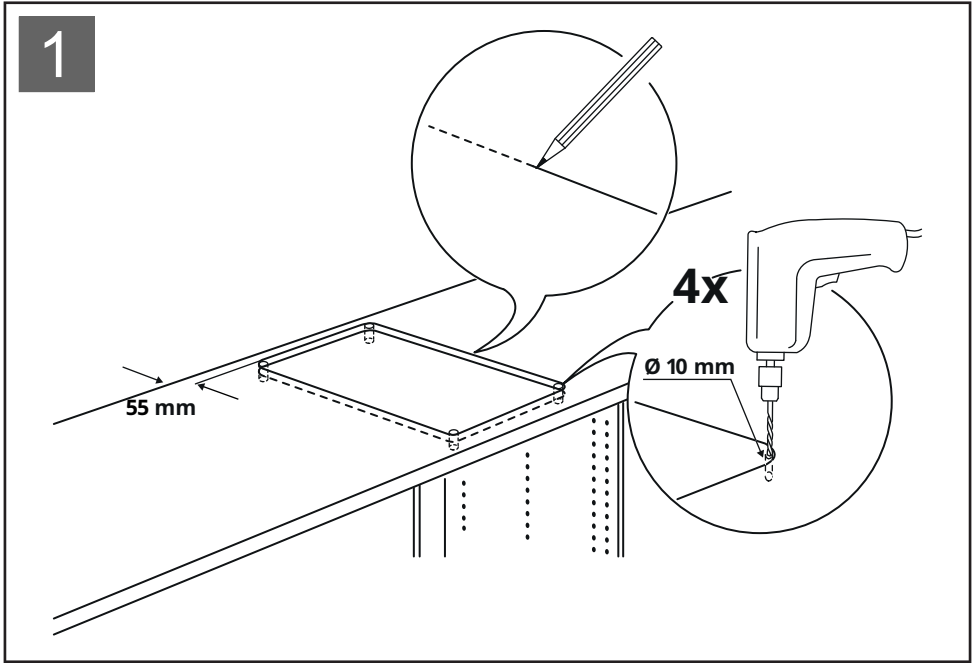
- EN** Warning! Before proceeding with installation, read the safety information in the User Manual.
- DE** Warnhinweis! Vor der Montage die in der Bedienungsanleitung enthaltenen Sicherheitsinformationen lesen.
- FR** Avertissement ! Avant de procéder à l'installation, veuillez lire les informations sur la sécurité contenues dans le manuel de l'utilisateur.
- NL** Waarschuwing! Lees de veiligheidsinformatie in de gebruikershandleiding alvorens het apparaat te installeren.
- ES** ¡Advertencia! Antes de proceder a la instalación, lea las indicaciones de seguridad del manual de instrucciones.
- IT** Avvertenza! Prima di procedere all'installazione, leggere le informazioni sulla sicurezza contenute nel Manuale d'uso.
- RU** Предупреждение! Прежде чем приступить к установке, прочитайте информацию о безопасности в Инструкциях по эксплуатации.
- PL** Ostrzeżenie! Przed przystąpieniem do instalacji należy przeczytać informacje dotyczące bezpieczeństwa znajdujące się w instrukcji obsługi.
- HR** Upozorenje! Pročitajte informacije koje se odnose na zaštitu u priručniku za korištenje prije nego prosljedite s instalacijom.
- SI** Opozorilo: Pred vgradnjo preberite varnostna navodila v navodilih za uporabo.
- GR** Προειδοποίηση! Πριν προβείτε στην εγκατάσταση, διαβάστε τις οδηγίες ασφαλείας στο Ευχειρίδιο Χρήστη.
- TR** Uyarı! Montaja başlamadan evvel, Kullanıcı El Kitabındaki güvenlik bilgisini okuyun.
- BG** Предупреждение! Преди да пристъпите към монтаж, прочетете информацията за безопасност в ръководството за потребителя.
- AL** Kujdes! Para se të vijoni me instalimin, lexoni informacionet e sigurisë në Manualin e Përdoruesit.
- MK** Предупредување! Пред да продолжите со монтажата, прочитајте ги информациите за безбедност во Прирачникот за корисник.
- SR** Упозорење! Пре почетка инсталације прочитајте безбедносне информације у корисничком упутству.
- HU** Figyelem! Az üzembe helyezésessel történő továbblépés előtt olvassa el a Felhasználói kézikönyvben található biztonsági tudnivalókat.

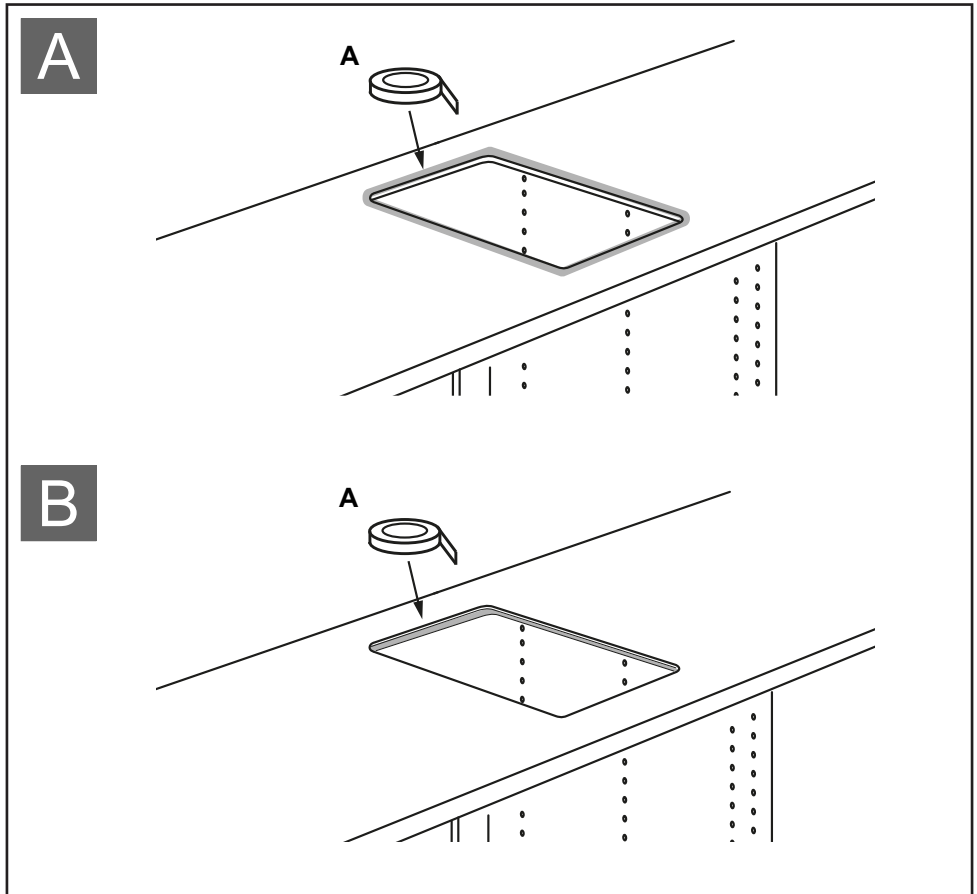
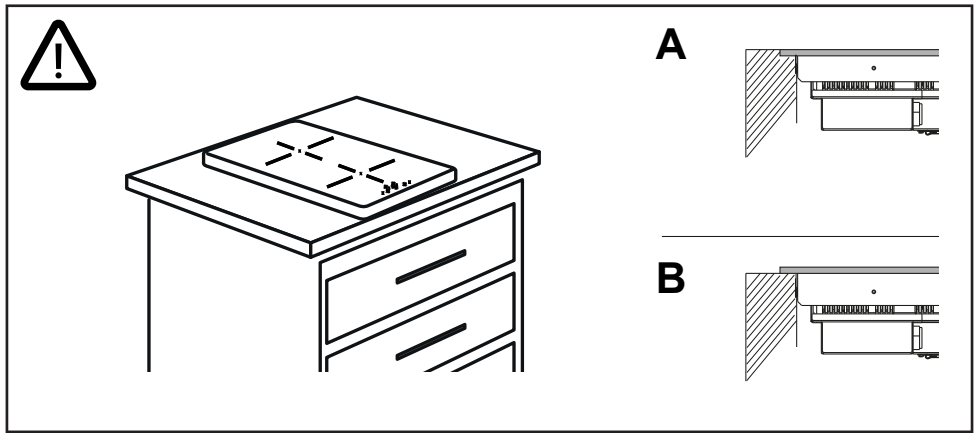




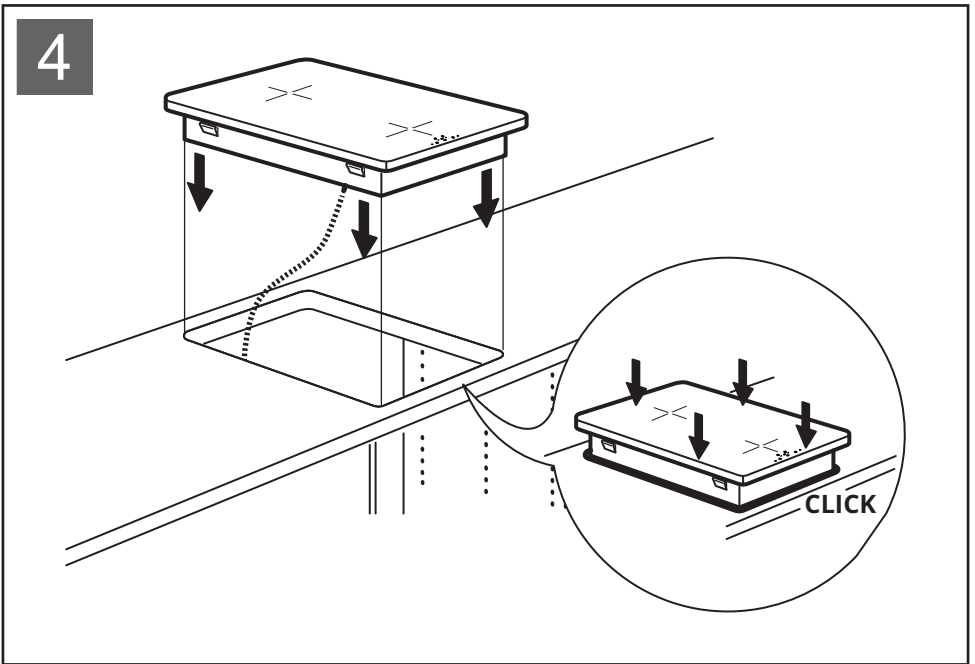
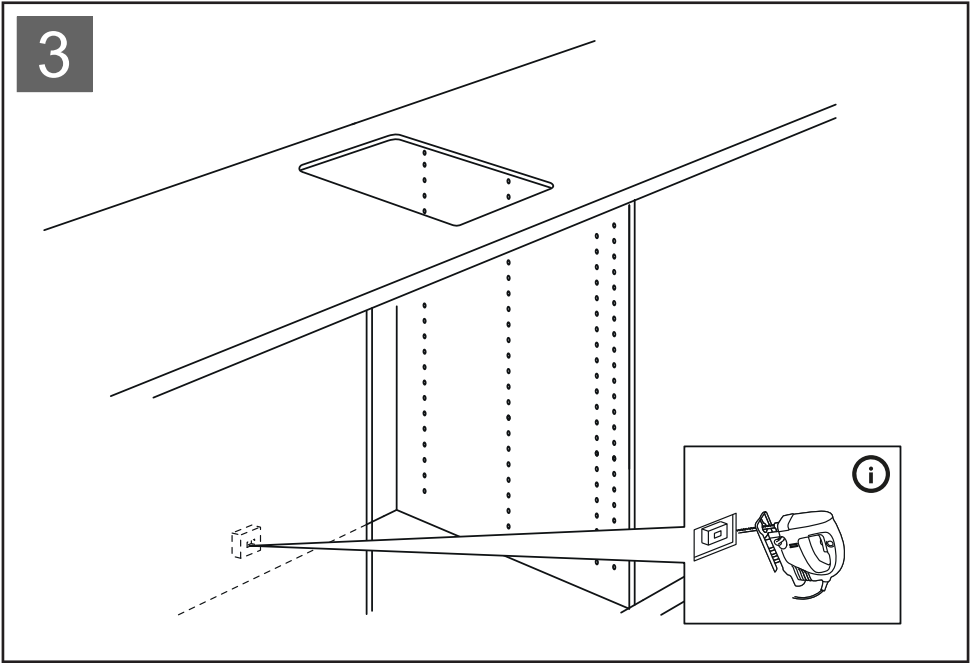


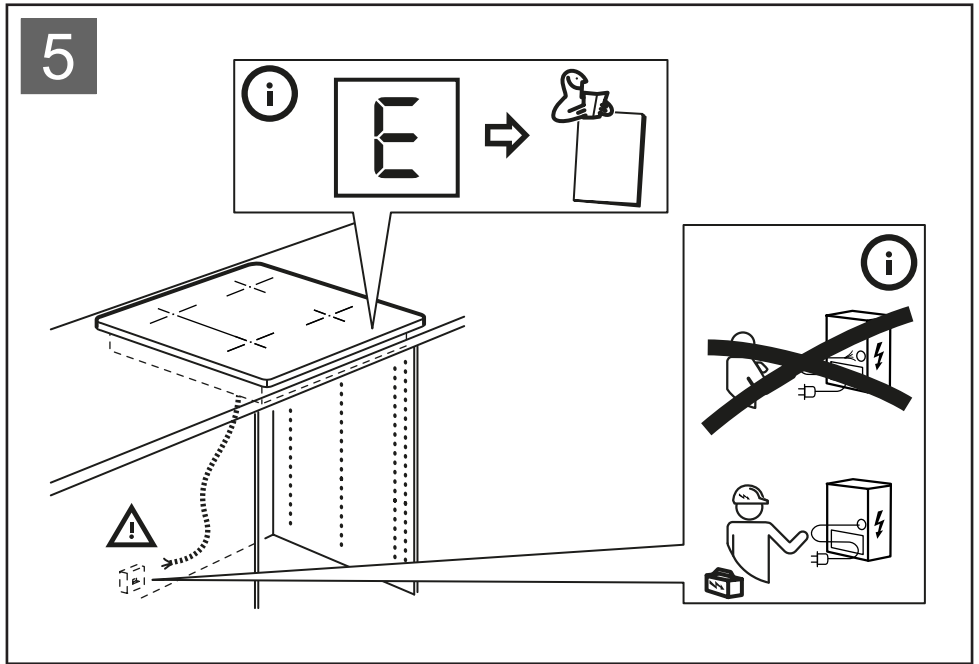




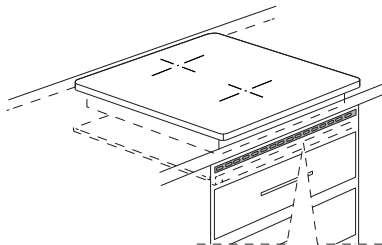
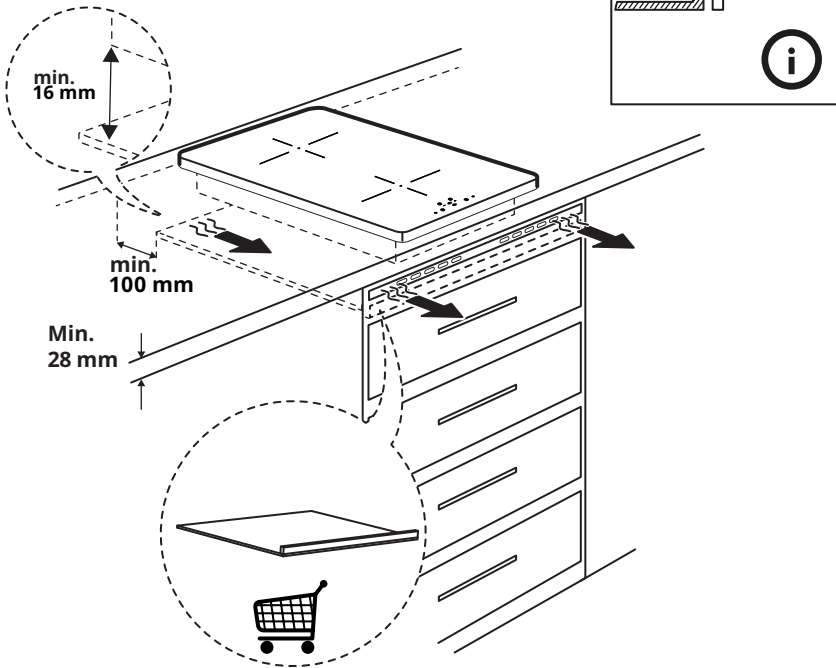








6



$\geq 28 \text{ cm}^2$

