

- IT** CAPPА
- EN** COOKER HOOD
- ES** CAMPANA
- DE** DUNSTABZUGSHAUBE
- HR** NAPA
- FR** HOTTE DE CUISINE

INDICE	IT
Libretto di Istruzioni	4

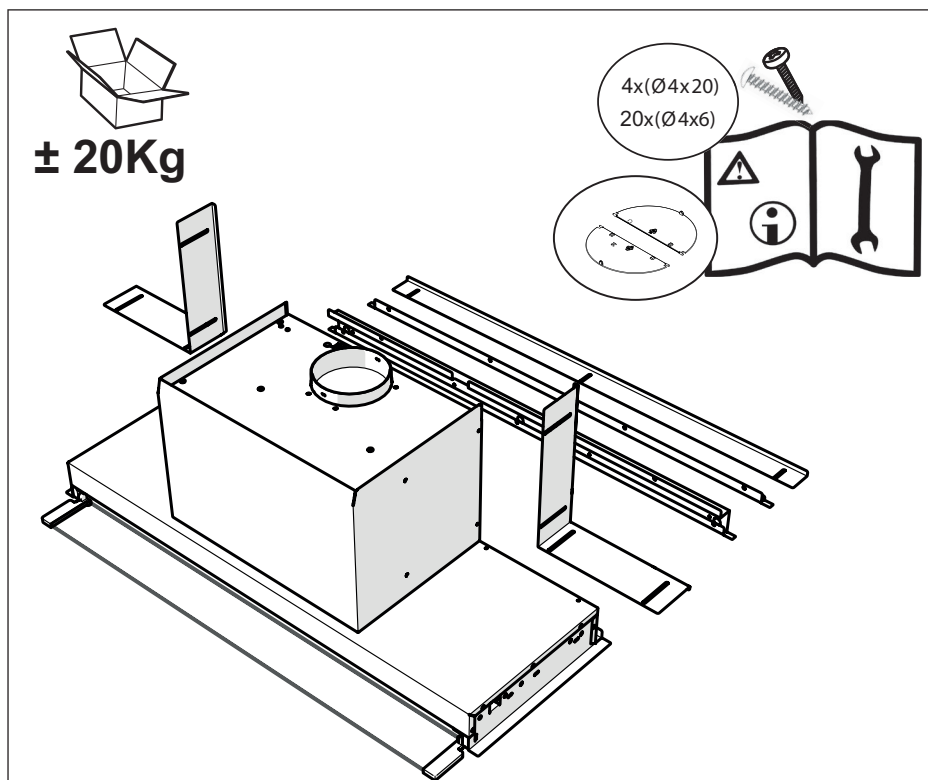
INDEX	EN
Instructions Manual	17

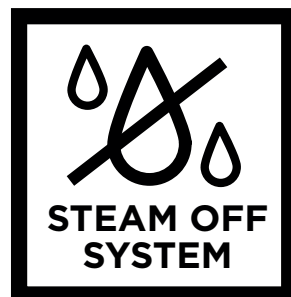
INDICE	ES
Manual de instrucciones	30

INHALTSVERZEICHNIS	DE
Bedienungsanleitung	43

KAZALO	HR
Uputstva za Korištenje	56

SOMMAIRE	FR
Manuel d'utilisation	69






COMFORT ESCLUSIVO SENZA CONDENSA


- Nei piani a induzione, il differenziale termico che si crea tra la parte calda adiacente alla cottura e l'aria più fredda sotto la parte aspirante della cappa provoca un effetto condensa e gocciolamento che fino ad oggi nessuno era riuscito a risolvere. La dispersione del vapore tende inoltre a coinvolgere l'ambiente circostante e la parte strutturale della cucina come ante e basi dei pensili. Con Steam Off System tutto questo viene eliminato.

UNA CAPPA CHE "RESPIRA"

- Getti di aria controllata rilasciati in forma elicoidale e a geometria variabile creano due vortici grazie ai quali si controlla la salita di fumi e vapore. Con Steam Off System quindi la cappa non solo aspira ma emette anche dei getti d'aria che creano una vorticosità ed accelerazione e favoriscono il convogliamento e la captazione del vapore. Finita la condensa ed il suo deposito sotto e intorno alla cappa!

Attenzione: seguire le indicazioni inserite nel paragrafo "Informazioni sulla sicurezza". Per un risultato ottimale si consiglia inoltre di non creare correnti d'aria durante il funzionamento (ad esempio: finestre aperte e/o condizionatori accesi nelle vicinanze della cappa, potrebbero generare movimenti di aria in grado di compromettere il corretto funzionamento dello Steam Off System).


 Per la propria sicurezza e per il corretto funzionamento dell'apparecchio, si prega di leggere attentamente questo manuale prima dell'installazione e della messa in funzione. Tenere queste istruzioni sempre insieme all'apparecchio, anche in caso di cessione o trasferimento a terzi. È importante che gli utilizzatori conoscano tutte le caratteristiche di funzionamento e sicurezza dell'apparecchio.

 Il collegamento dei cavi deve essere effettuato da un tecnico competente.


- Il fabbricante non potrà ritenersi responsabile per eventuali danni risultanti da un'installazione o utilizzazione impropria.
- La distanza minima di sicurezza tra il piano cottura e la cappa aspirante è di 650 mm (alcuni modelli possono essere installati a un'altezza inferiore; vedere il paragrafo relativo alle dimensioni di lavoro e all'installazione).
- Se le istruzioni di installazione del piano cottura a gas specificano una distanza maggiore di quella sopra indicata, è necessario tenerne conto.
- Controllare che la tensione di rete corrisponda a quella indicata sulla targa dati applicata all'interno della cappa.
- I dispositivi di sezionamento devono essere installati nell'impianto fisso in conformità alle normative sui sistemi di cablaggio.
- Per gli apparecchi di Classe I, controllare che la rete di alimentazione domestica disponga di un adeguato collegamento a massa.
- Collegare la cappa alla canna fumaria con un tubo di diametro minimo di 120mm. Il percorso dei fumi deve essere il più corto possibile.

Attenzione: Per questo prodotto si raccomanda di non superare i 3 metri di tubazione di uscita e di usare al massimo 2 curve a 90° non consecutivamente. Usare sempre una tubazione circolare e corrispondente al diametro dell'uscita aria sul prodotto, evitando ogni tipo restringimento di sezione.

- Devono essere rispettate tutte le normative riguardanti lo scarico dell'aria.
- Non collegare la cappa aspirante ai condotti fumari che trasportano fumi di combustione (per es. di caldaie, camini ecc.).
- Se la cappa è utilizzata in combinazione con apparecchi non elettrici (per es. apparecchi a gas), deve essere garantito un sufficiente grado di aerazione nel locale per impedire il ritorno di flusso dei gas di scarico. Quando la cappa per cucina è utilizzata in combinazione con apparecchi non alimentati dalla corrente elettrica, la pressione negativa nel locale non deve superare 0,04mbar per evitare che i fumi vengano riaspirati nel locale dalla cappa.
- L'aria non deve essere evacuata attraverso un condotto utilizzato per lo scarico dei fumi da apparecchi di combustione alimentati a gas o altri combustibili.
- Il cavo di alimentazione, se danneggiato, deve essere sostituito dal fabbricante o da un tecnico del servizio assistenza.
- Collegare la spina ad una presa di tipo conforme alle normative vigenti e in posizione accessibile.
- Relativamente alle misure tecniche e di sicurezza da adottare per lo scarico dei fumi è importante attenersi scrupolosamente ai regolamenti stabiliti dalle autorità locali.

 **AVVERTENZA:** prima di installare la cappa, rimuovere le pellicole di protezione.


- Usare solo viti e minuteria di tipo idoneo per la cappa.

 **AVVERTENZA:** la mancata installazione delle viti o dei dispositivi di fissaggio in conformità alle presenti istruzioni può comportare rischi di scosse elettriche.


- Non osservare direttamente con strumenti ottici (binocolo, lente d'ingrandimento....).
- Non cuocere al flambé sotto la cappa: si potrebbe sviluppare un incendio.
- Questo apparecchio può essere utilizzato da bambini di età non inferiore a 8 anni e da persone con ridotte capacità psico-fisico-sensoriali o con esperienza e conoscenze insufficienti, purché attentamente sorvegliati e istruiti su come utilizzare in modo sicuro

l'apparecchio e sui pericoli che ciò comporta. Assicurarsi che i bambini non giochino con l'apparecchio. Pulizia e manutenzione da parte dell'utente non devono essere effettuate da bambini, a meno che non siano sorvegliati.

- Sorvegliare i bambini, assicurandosi che non giochino con l'apparecchio.
- L'apparecchio non deve essere utilizzato da persone (bambini compresi) con ridotte capacità psico-fisico-sensoriali o con esperienza e conoscenze insufficienti, a meno che non siano attentamente sorvegliate e istruite.

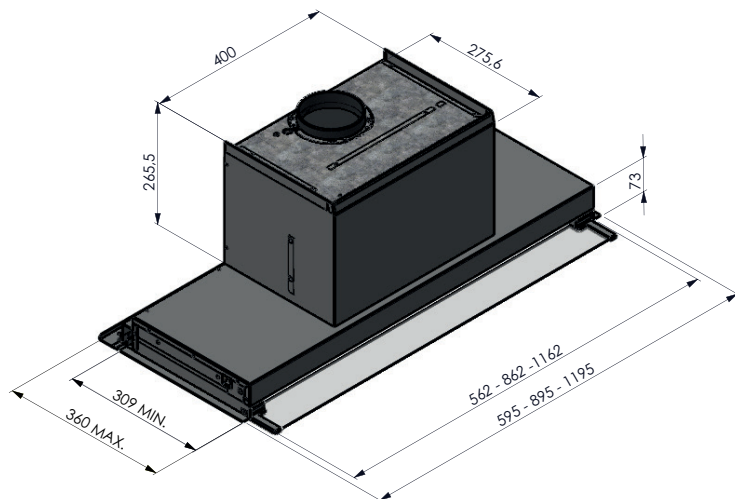
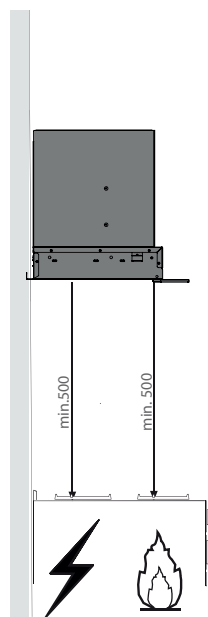
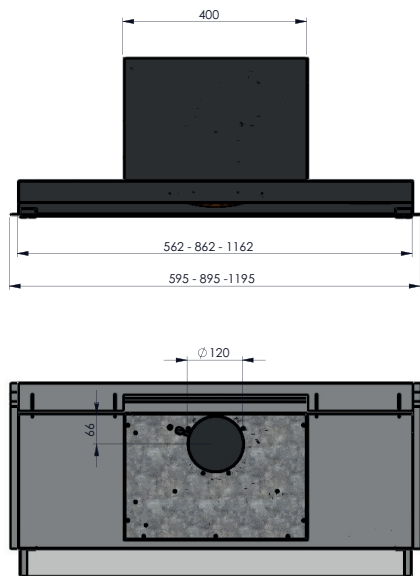
 Le parti accessibili possono diventare molto calde durante l'uso degli apparecchi di cottura.

- Pulire e/o sostituire i filtri dopo il periodo di tempo specificato (pericolo di incendio). Vedere il paragrafo Manutenzione e pulizia.
- Deve essere presente un'adeguata ventilazione nel locale quando la cappa è utilizzata contemporaneamente ad apparecchi che utilizzano gas o altri combustibili (non applicabile ad apparecchi che scaricano unicamente l'aria nel locale).

- Il simbolo  sul prodotto o sulla sua confezione indica che il prodotto non può essere smaltito come un normale rifiuto domestico. Il prodotto da smaltire deve essere conferito presso un apposito centro di raccolta per il riciclaggio dei componenti elettrici ed elettronici. Assicurandosi che questo prodotto sia smaltito correttamente, si contribuirà a prevenire potenziali conseguenze negative per l'ambiente e per la salute che potrebbero altrimenti derivare dal suo smaltimento inadeguato. Per informazioni più dettagliate sul riciclaggio di questo prodotto, contattare il Comune, il servizio locale di smaltimento rifiuti oppure il negozio dove è stato acquistato il prodotto.

CARATTERISTICHE

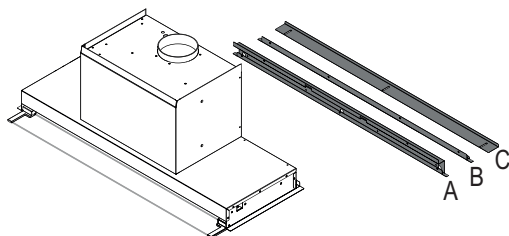
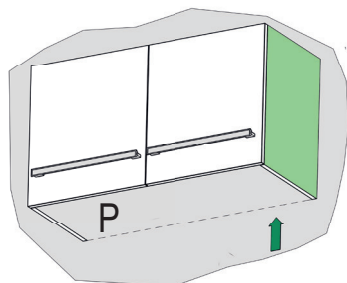
ingombro



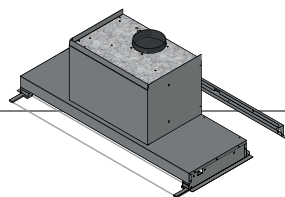
MONTAGGIO

- La Cappa può essere installata direttamente sul piano inferiore dei Pensili profondi 310mm.
- Per pensili più profondi sono in dotazione 3 distanziali

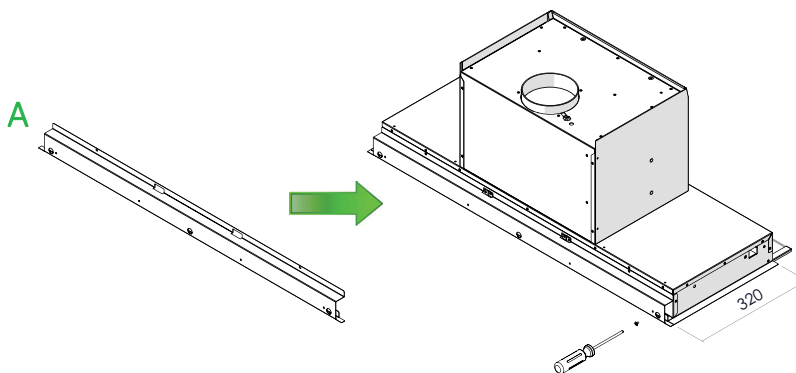
P Pensile	310	320	330	340-360
distanziali	-	A	A+B	A+B+C



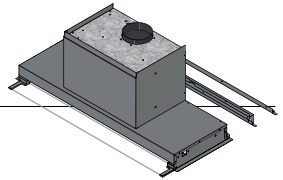
pensile da 320 mm



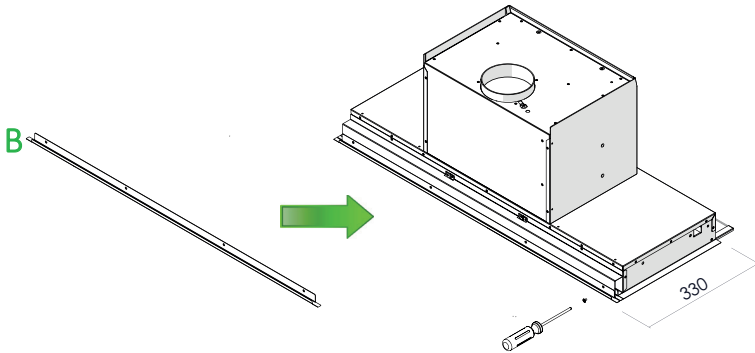
- Per adattare la cappa a pensili di profondità 320mm utilizzare il distanziale A
- Montare il distanziale come illustrato in figura usando viti ($\varnothing 4 \times 6$)
- Il numero delle viti dipende dalla lunghezza della cappa (56/86/116)



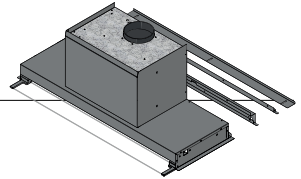
pensile da 330 mm



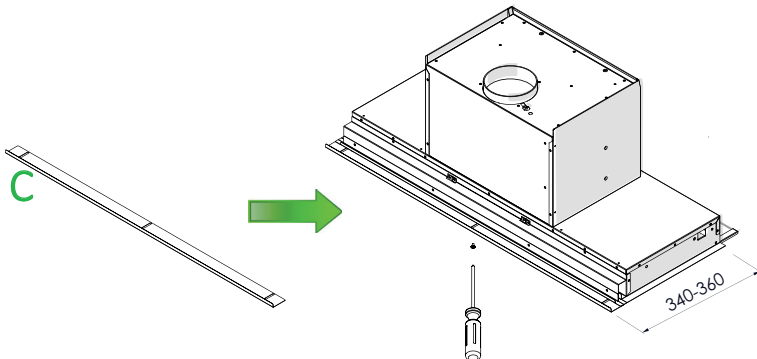
- Per adattare la cappa a pensili di profondità 330mm utilizzare i distanziali A e B
- Montare il distanziale A; il distanziale B abbraccia A e si fissa come illustrato in figura con viti ($\text{Ø}4 \times 6$)
- Il numero delle viti dipende dalla lunghezza della cappa (56/86/116)



pensile da 340-360 mm

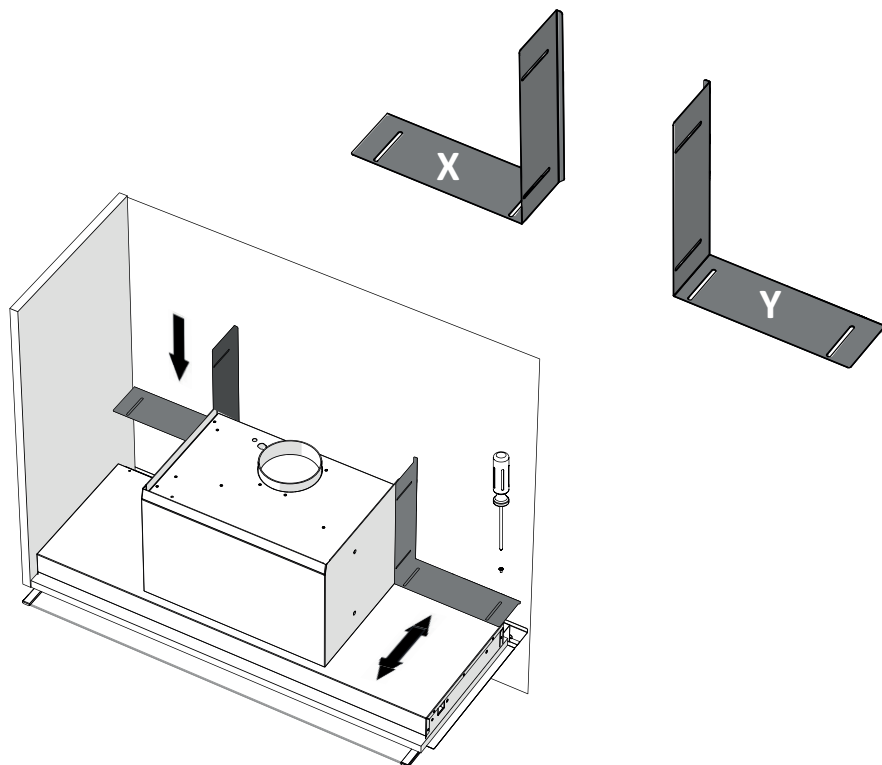


- Per adattare la cappa a pensili di profondità 340-360mm utilizzare i distanziali A, B e C
- Montare il distanziale A; poi il distanziale B come illustrato in figura con viti ($\text{Ø}4 \times 6$)
- Infine montare il distanziale C con viti ($\text{Ø}4 \times 6$)
- Il numero delle viti dipende dalla lunghezza della cappa (56/86/116)



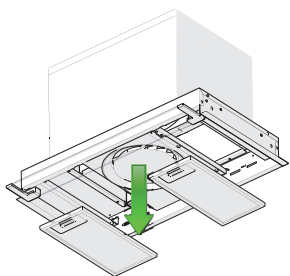
MONTAGGIO DISTANZIALI X, Y

- Montare i distanziali come illustrato in figura usando le viti (Ø4x6)

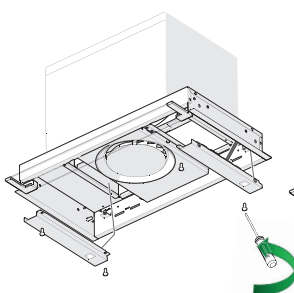


MONTAGGIO NEL PENSILE

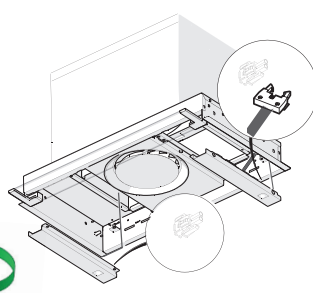
- SOLO mod. 560mm: è necessario smontare le plafoniere prima di procedere.



1) rimuovere i filtri

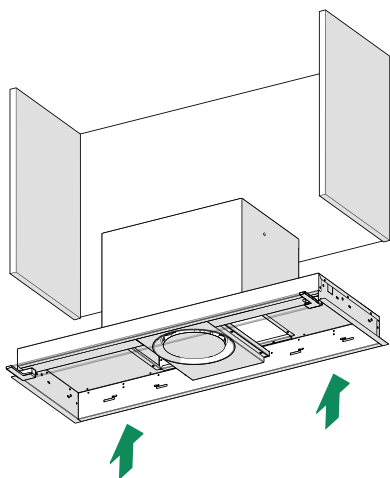


2) Rimuovere le viti 4x (M4x10)

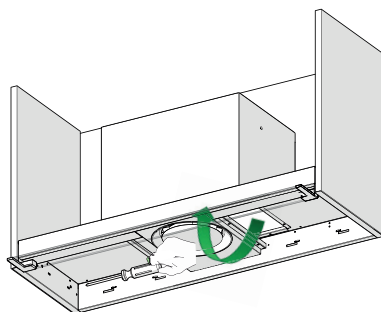


3) Scollegare i cavi

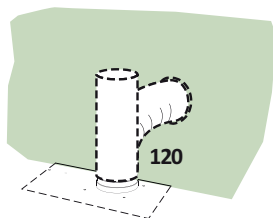
- Posizionare la cappa nel pensile, senza filtri



- Fissare con le viti in dotazione 4x(Ø4x20)



- SOLO mod. 560mm: montare nuovamente le plafoniere [3) -> 2) -> 1)]



USCITA ARIA VERSIONE ASPIRANTE

Per installazione in Versione Aspirante collegare la Cappa alla tubazione di uscita per mezzo di un tubo rigido o flessibile di $\varnothing 120\text{mm}$.

- Fissare il tubo con adeguate fascette stringitubo. Il materiale occorrente non è in dotazione.
- Togliere eventuali Filtri Antiodore al Carbone attivo.

CONNESSIONE ELETTRICA

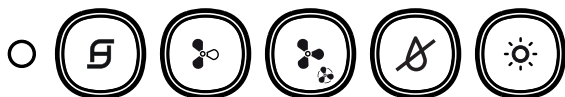
- La tensione di rete deve corrispondere alla tensione riportata sull'etichetta caratteristiche situata all'interno della cappa. Se provvista di spina, allacciare la cappa ad una presa conforme alle norme vigenti posta in zona accessibile. Se sprovvista di spina (collegamento diretto alla rete), o la spina non è posta in zona accessibile, applicare un interruttore bipolare a norma che assicuri la disconnessione completa della rete nelle condizioni della categoria di sovratensione III, conformemente alle regole di installazione.



! Sostituzione Led

- Per la sostituzione contattare l'Assistenza Tecnica.

Quadro comandi



Accende/Spegne il motore alla prima velocità, il led del tasto si accende, e rimane acceso a tutte le velocità motore. Premuto brevemente accende il motore, se premuto da qualsiasi velocità spegne il motore.


- quando tutti i carichi sono spenti (Motore e luci OFF), in caso di allarme filtri CA o Grassi attivo, si effettua il reset dei medesimi tenendo il tasto premuto per circa 2 sec. visualizzando il triplo lampeggio di tutti i led.



Accende il motore alla velocità 2, il led del tasto si accende solo alla vel. 2.





Accende il motore alla velocità 3, il led del tasto si accende solo alla vel. 3.

- Tenendo premuto il tasto per circa 2 sec. accende il motore alla velocità INTENSIVA, il led del tasto lampeggia ogni 0.5". Questa velocità è temporizzata a 6 minuti. Terminato il tempo, il sistema ritorna automaticamente alla velocità precedentemente selezionata. Se attivata da motore spento una volta finito il tempo passa alla modalità OFF. Si disattiva premendo il medesimo tasto, un tasto velocità qualsiasi, o il tasto  per spegnere il motore.




Accende/Spegne lo STEAM_SYSTEM (**SOLO A MOTORE ACCESO**); a sistema inserito il tasto si accende. **IL SISTEMA SI SPEGNE QUANDO SI SPEGNE IL MOTORE.**

- A carichi spenti (Motore e luci OFF), tenendo il tasto premuto per circa 2 sec. si disabilita il telecomando visualizzando un singolo lampeggio del led  relativo al tasto 1. Tenendolo premuto nuovamente per 2 sec. si abilita il telecomando visualizzando un doppio lampeggio del led  relativo al tasto 1.



Accende/Spegne le luci, il led del tasto si accende.

ALLARME FILTRI

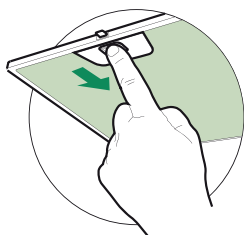
- La saturazione dei filtri antigrasso avviene dopo 100 ore di funzionamento continuo della cappa, e viene indicata con il lampeggio 1 volta al secondo del led 



MANUTENZIONE FILTRI

Filtri antigrasso

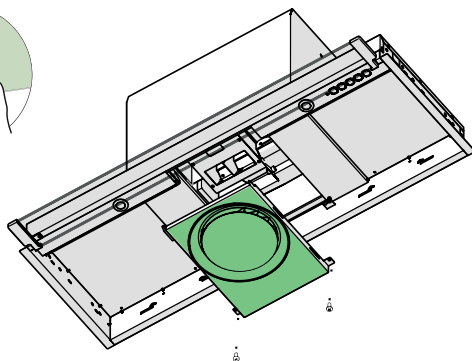
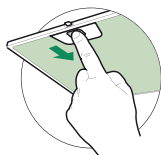
PULIZIA FILTRI ANTIGRASSO METALLICI AUTOPORTANTI

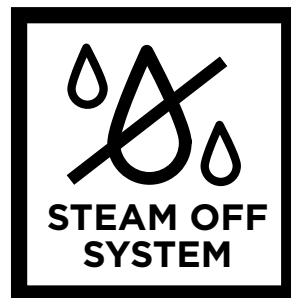


- Sono lavabili anche in lavastoviglie, e necessitano di essere lavati ogni 2 mesi circa di utilizzo o più frequentemente, per un uso particolarmente intenso.
- Togliere i Filtri uno alla volta, spingendoli verso la parte posteriore del gruppo e tirando contemporaneamente verso il basso.
- Lavare i Filtri evitando di piegarli, e lasciarli asciugare prima di rimontarli.
- Rimontarli facendo attenzione a mantenere la maniglia verso la parte visibile esterna.

MANUTENZIONE SoS

- E' necessario pulire SoS ogni 2 mesi circa di utilizzo o più frequentemente, per un uso particolarmente intenso.
- Togliere i Filtri antigrasso.
- Rimuovere SoS nel suo alloggiamento metallico, svitando le 2 viti.
- Pulire SoS con un panno umido e rimontare.





EXCLUSIVE CONDENSATION-FREE COMFORT


- In induction hobs, the thermal differential created between the hot part adjacent to the cooking top and the cooler air under the extractor side of the hood causes condensation and dripping that no one had yet managed to solve. Steam dispersion also tends to involve the surrounding environment and the structural elements of the kitchen, such as the doors and bases of the wall units. All this is eliminated with the Steam Off System.


A HOOD THAT "BREATHES"

- Controlled air jets released in a helical shape and with variable geometry create two vortices that control the rise of smoke and steam. With Steam Off System, therefore, the hood not only sucks in but also emits air jets that create a vortical motion and acceleration and help to convey and capture the steam. This puts an end to condensation and its depositing under and around the hood!

Warning: follow the indications provided in the paragraph "Safety information". For optimum results it is not recommended that you create air currents during operation (for example: open windows and/or air conditioners working in the vicinity of the hood, these might cause air movements that would compromise proper operation of the Steam Off System).

SAFETY INFORMATION

 For your safety and correct operation of the appliance, read this manual carefully before installation and use. Always keep these instructions with the appliance even if you move or sell it. Users must fully know the operation and safety features of the appliance.

-  The wire connection has to be done by specialized technician.
- The manufacturer will not be held liable for any damages resulting from incorrect or improper installation.
 - The minimum safety distance between the cooker top and the extractor hood is 650 mm (some models can be installed at a lower height, please refer to the paragraphs on working dimensions and installation).
 - If the instructions for installation for the gas hob specify a greater distance, this must be respected.
 - Check that the mains voltage corresponds to that indicated on the rating plate fixed to the inside of the hood.
 - Means for disconnection must be incorporated in the fixed wiring in accordance with the wiring rules.
 - For Class I appliances, check that the domestic power supply guarantees adequate earthing.
 - Connect the extractor to the exhaust flue through a pipe of minimum diameter 120 mm. The route of the flue must be as short as possible.


Warning: For this product it is recommended that the outlet duct does not exceed a length of 3 metres, and has not more than two 90° curves that are not positioned consecutively.

Always use a circular pipe that corresponds with the diameter of the air outlet on the product, and avoid narrowing the pipe in any way.


- Regulations concerning the discharge of air have to be fulfilled.
- Do not connect the extractor hood to exhaust ducts carrying com-

bustion fumes (boilers, fireplaces, etc.).

- If the extractor is used in conjunction with non-electrical appliances (e.g. gas burning appliances), a sufficient degree of aeration must be guaranteed in the room in order to prevent the backflow of exhaust gas. When the cooker hood is used in conjunction with appliances supplied with energy other than electric, the negative pressure in the room must not exceed 0,04 mbar to prevent fumes being drawn back into the room by the cooker hood.
- The air must not be discharged into a flue that is used for exhausting fumes from appliances burning gas or other fuels.
- If the supply cord is damaged, it must be replaced from the manufacturer or its service agent.
- Connect the plug to a socket complying with current regulations, located in an accessible place.
- With regards to the technical and safety measures to be adopted for fume discharging it is important to closely follow the regulations provided by the local authorities.


 **WARNING:** Before installing the Hood, remove the protective films.


- Use only screws and small parts in support of the hood.

 **WARNING:** Failure to install the screws or fixing device in accordance with these instructions may result in electrical hazards.

- Do not look directly at the light through optical devices (binoculars, magnifying glasses...).
- Do not flambè under the range hood; risk of fire.
- This appliance can be used by children aged from 8 years and above and persons with reduced physical, sensory or mental capabilities or lack of experience and knowledge if they have been given supervision or instruction concerning use of the appliance in a safe way and understand the hazards involved. Children shall not play with the appliance. Cleaning and user maintenance shall not be made by children without supervision.
- Children should be supervised to ensure that they do not play with the appliance.
- The appliance is not to be used by persons (including children) with

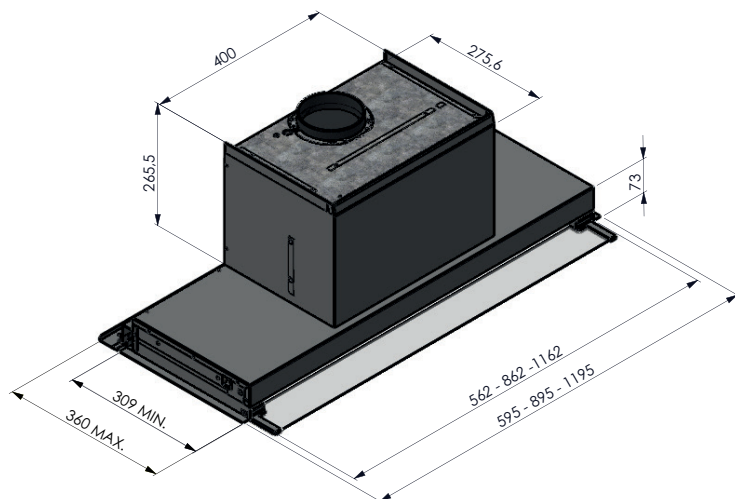
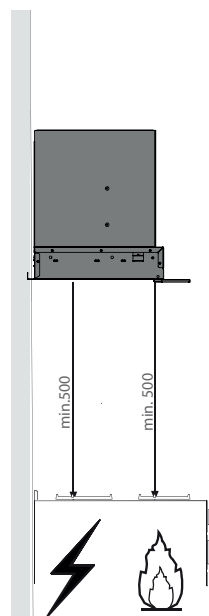
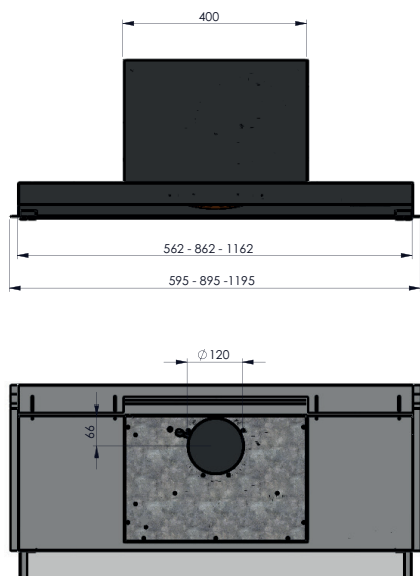
reduced physical, sensory or mental capabilities, or lack of experience and knowledge, unless they have been given supervision or instruction.

 Accessible parts may become hot when used with cooking appliances.

- Clean and/or replace the Filters after the specified time period (Fire hazard). See paragraph Care and Cleaning.
- There shall be adequate ventilation of the room when the range hood is used at the same time as appliances burning gas or other fuels (not applicable to appliances that only discharge the air back into the room).
- The symbol  on the product or on its packaging indicates that this product may not be treated as household waste. Instead it shall be handed over to the applicable collection point for the recycling of electrical and electronic equipment. By ensuring this product is disposed of correctly, you will help prevent potential negative consequences for the environment and human health, which could otherwise be caused by inappropriate waste handling of this product. For more detailed information about recycling of this product, please contact your local city office, your household waste disposal service or the shop where you purchased the product.

CHARACTERISTICS

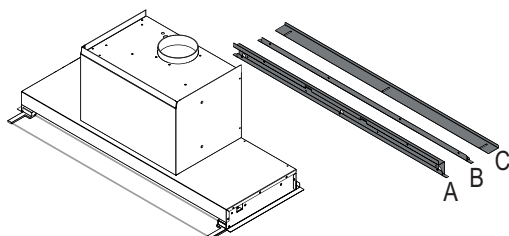
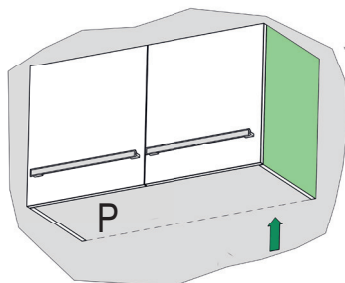
Dimensions



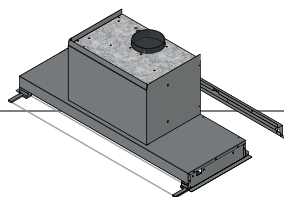
ASSEMBLY

- The Hood can be directly installed in wall units deep 310mm
- For deeper wall units, you can use 3 spacers supplied

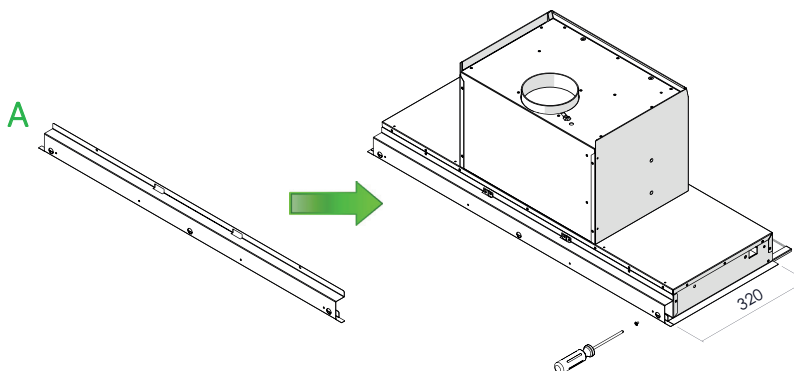
Wall Unit P	310	320	330	340-360
spacers	-	A	A+B	A+B+C



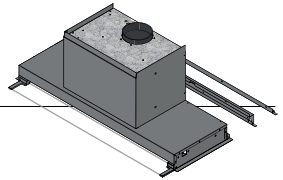
Wall unit 320 mm



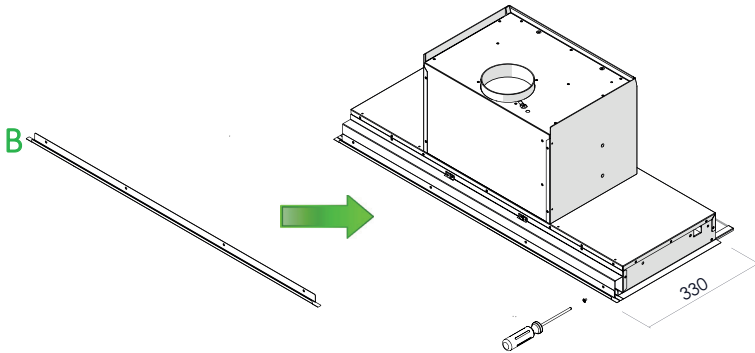
- To fit the Hood in wall units deep 320mm, use the spacer A
- Mount the spacer as shown in the figure using the screws $\varnothing 4 \times 6$
- The number of the screws depends on the length of the Hood (56/86/116)



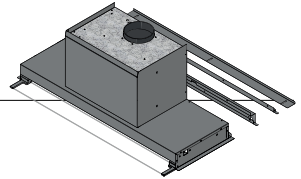
Wall unit 330 mm



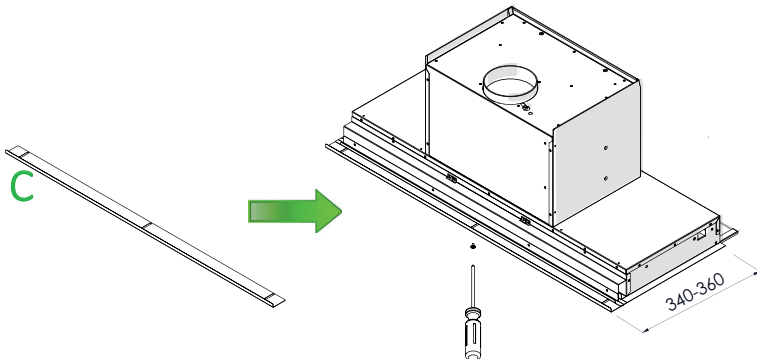
- To fit the Hood in wall units deep 330mm, use the spacers A and B
- Mount the spacer A; the spacer B grabs the A, then fix it as shown in the figure with screws (Ø4x6)
- The number of the screws depends on the length of the Hood (56/86/116)



Wall unit 340-360 mm

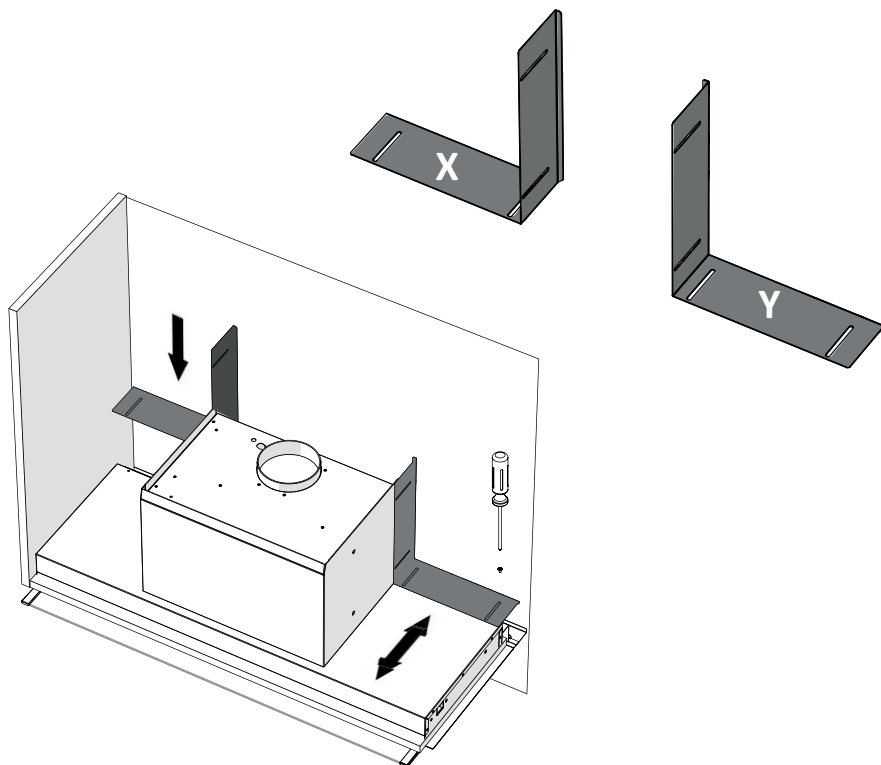


- To fit the Hood in wall units deep 340-360mm, use the spacers A, B and C
- Mount the spacer A; then the spacer B as shown in the figure with screws (Ø4x6)
- In closing, mount the spacer C with screws (Ø4x6)
- The number of the screws depends on the length of the Hood (56/86/116)



SPACERS ASSEMBLY X, Y

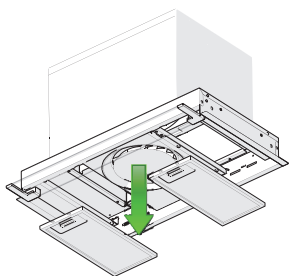
- Mount the spacers as shown in the figure using the screws ($\varnothing 4 \times 6$)



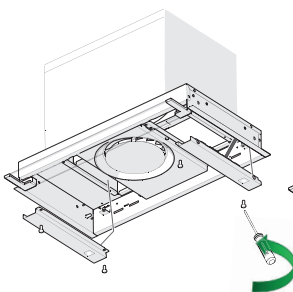
INSTALLATION

FIXING IN WALL UNIT

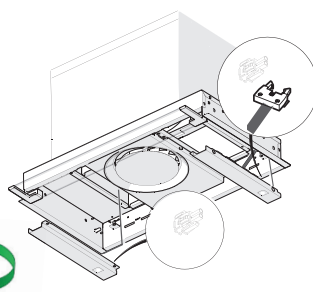
- ONLY mod. 560mm: it is required to remove the panels before proceeding.



1) remove the filters

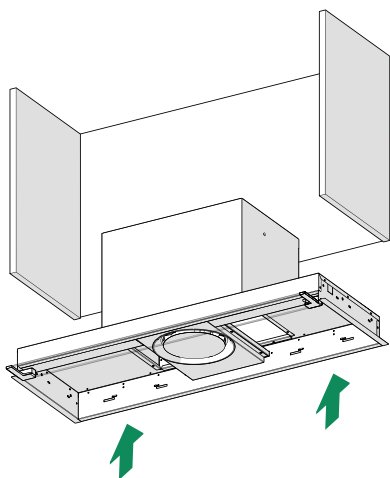


2) remove the screws 4x (M4x10)

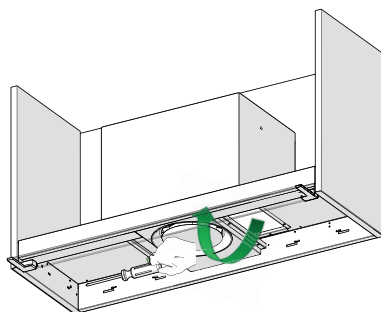


3) disconnect the cables

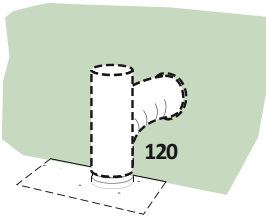
- Arrange the Hood in the wall unit, without filters



- Fix it with the screws supplied 4x(Ø4x20)



- ONLY mod. 560mm: refit the panels again [3) -> 2) -> 1)]



DUCTED VERSION AIR EXHAUST SYSTEM

When installing the ducted version, connect the hood to the chimney using either a flexible or rigid pipe \varnothing 120 mm.

- Fix the pipe in position using sufficient pipe clamps (not supplied).
- Remove any activated charcoal filters.

ELECTRICAL CONNECTION

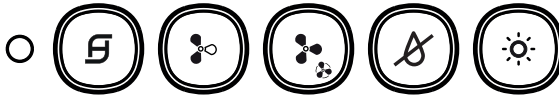
- The mains voltage must match that given on the ratings label inside the hood itself. If the hood has a power plug, connect the hood to an easily accessible regulatory power socket. If it does not (direct connection to the mains), or the socket is not easily accessible, install a two-pole regulatory switch to enable total disconnection from the mains in case of category III overvoltage, as required by the installation regulations.



● Led Replacement

- For replacement contact technical support.

Control panel



Turns the motor on/off at speed one, the relevant button LED turns on, and stays on at all speeds. Press briefly to start the motor, if pressed by any speed the motor turns off.


- With all the loads turned off (Motor and Light), if the filters alarm is active, reset the alarm by pressing this button for approximately 2 seconds: all Leds will flash 3 times.



Turns the Motor on at speed two, the relevant button LED turns on only at 2° speed.





Turns the Motor on at speed three, the relevant button LED turns on only at 3° speed.

- Press and hold the button for approximately 2 seconds to turns the Motor on at INTENSIVE Speed, the LED flashes every 0.5". This speed is timed to run for 6 minutes. At the end of this time, the system returns automatically to the speed that was set before. If it is activated with the motor turned off, it will switch to OFF at the end of the time. It is deactivated by pressing the same button, or any speed button or the button  to turn off the motor.




Turns the STEAM_SYSTEM on/off (**ONLY WITH MOTOR ON**); when the SoS is on, the relevant LED turns on. **WHEN THE USERS TURN THE MOTOR OFF, THE SYSTEM GOES OFF.**

- With all the loads turned off (Motor and Light), pressing and holding the button for approximately 2 seconds, the remote control is disabled, indicated by the LED  flashing just once. Pressing again, the remote control is enabled, indicated by the LED  flashing twice.



Turns the lights ON/OFF and also the relevant LED.

FILTERS ALARM

- The Metal Grease Filter saturation occurs after the Hood has been in operation for 100 working hours, indicated by the LED  flashing every 1"

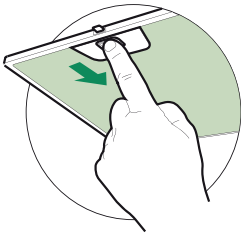
Remote Control (OPTIONAL)



FILTERS MAINTENANCE

Grease filters

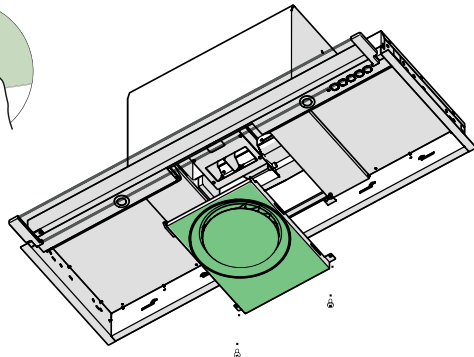
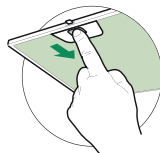
CLEANING METAL SELF- SUPPORTING GREASE FILTERS

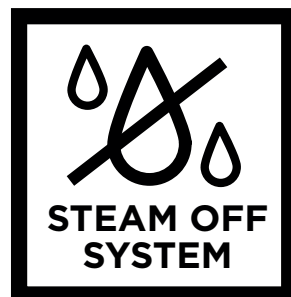


- The filters must be cleaned every 2 months of operation, or more frequently for particularly heavy usage, and can be washed in a dishwasher.
- Remove the filters one at a time by pushing them towards the back of the group and pulling down at the same time.
- Wash the filters, taking care not to bend them. Allow them to dry before refitting.
- When refitting the filters, make sure that the handle is visible on the outside.

SoS MAINTENANCE

- The SoS must be cleaned every 2 months of operation, or more frequently for particularly heavy usage.
- Remove the grease filters.
- Remove the SoS in his metallic shell, unscrewing the 2 screws.
- Clean the SoS with a dampcloth and reassemble.





CONFORT EXCLUSIVO SIN CONDENSACIÓN


- En las placas de inducción, el diferencial térmico que se crea entre la parte caliente de la cocción y el aire más frío bajo la parte aspirante de la campana provoca un efecto condensación y goteo que hasta hoy nadie había conseguido resolver. La dispersión del vapor tiende además a afectar al entorno próximo y a la parte estructural de la cocina como son las puertas y las partes inferiores de los muebles. Con Steam Off System todo ésto ha sido eliminado.


UNA CAMPANA QUE RESPIRA

- Corrientes de aire controladas liberadas en forma helicoidal y con geometría variable crean dos vórtices gracias a los cuáles se controla la salida de humos y vapores. Con Steam Off System la campana no sólo aspira sino que generan unas corrientes de aire que crean un movimiento y aceleración vortical favoreciendo la recogida y la captación del vapor. ¡Se ha acabado la condensación y sus depósitos debajo y en torno a la campana!

Atención: seguir las indicaciones del apartado “Información de seguridad”. Para un óptimo resultado, se aconseja que no haya corrientes de aire durante el funcionamiento (por ejemplo, una ventana abierta y/o un acondicionador encendido cerca de la campana pueden generar corrientes de aire perjudiciales para el correcto funcionamiento del Steam Off System).

INFORMACIÓN DE SEGURIDAD

 Por su propia seguridad y para el correcto funcionamiento del aparato, lea atentamente este manual antes de la instalación y puesta en marcha. Guarde siempre estas instrucciones con el aparato, incluso si se cede o transfiere a un tercero. Es importante que los usuarios estén familiarizados con todas las características de funcionamiento y seguridad del aparato.

-  Los cables deben ser conectados por un técnico competente.
- El fabricante no se hace responsable de ningún daño que resulte de una instalación o uso inadecuado.
 - La distancia mínima de seguridad entre la placa de cocción y la campana extractora es de 650 mm (algunos modelos pueden instalarse a una altura inferior; véase la sección sobre dimensiones de trabajo e instalación).
 - Si en las instrucciones de montaje de la placa de cocción a gas se indica una distancia mayor que la indicada anteriormente, debe tenerse en cuenta.
 - Compruebe que la tensión de red coincide con la indicada en la placa de características del interior de la campana.
 - Los dispositivos de desconexión deben instalarse en la instalación fija de acuerdo con las regulaciones para sistemas de cableado.
 - Para los aparatos de la clase I, compruebe que el suministro de corriente eléctrica de la casa tiene una conexión a tierra adecuada.
 - Conecte la campana a la chimenea con un tubo de un diámetro mínimo de 120 mm. El trayecto de humos debe ser lo más corto posible.

Atención: para este producto, se aconseja que la tubería de salida no tenga más de 3 metros de longitud y usar, como máximo, 2 codos de 90° no consecutivamente. Usar siempre una tubería circular cuyo diámetro corresponda al de la salida del aire del producto y evitar cualquier estrechamiento de su sección.

- Deben observarse todas las normas relativas al escape de aire.

- No conecte la campana extractora a los conductos de humos de combustión (p. ej. calderas, chimeneas, etc.).
- Si la campana se utiliza en combinación con equipos no eléctricos (por ejemplo, aparatos de gas), debe asegurarse un grado suficiente de ventilación en el local para evitar el retorno del flujo de gases de escape. Cuando la campana extractora se utiliza en combinación con aparatos no eléctricos, la presión negativa en el local no debe ser superior a 0,04 mbar para evitar que los humos vuelvan al local a través de la campana extractora.
- El aire no debe descargarse a través de un conducto utilizado para los gases de combustión procedentes de aparatos de combustión de gas u otros combustibles.
- Si el cable de alimentación está dañado, debe ser reemplazado por el fabricante o por un técnico de servicio.
- Conecte la clavija a una toma de corriente que cumpla la normativa vigente y sea accesible.
- En cuanto a las medidas técnicas y de seguridad a adoptar para el vertido de humos, es importante cumplir escrupulosamente las normas establecidas por las autoridades locales.



ADVERTENCIA: Retire la película protectora antes de instalar la campana.

- Utilice únicamente tornillos y herramientas que sean adecuados para la campana.



ADVERTENCIA: Si no se instalan tornillos o sujetadores de acuerdo con estas instrucciones, se puede producir una descarga eléctrica.

- No observe directamente con instrumentos ópticos (prismáticos, lupas, etc.).
- No cocine en flambeado bajo la campana: podría producirse un incendio.
- Este aparato puede ser utilizado por niños a partir de los 8 años y por personas con capacidades psico-físico-sensoriales reducidas o con una experiencia y conocimientos insuficientes, siempre que sean cuidadosamente supervisados e instruidos sobre cómo utilizar el aparato de forma segura y sobre los peligros que conlleva.

Asegúrese de que los niños no jueguen con el aparato. La limpieza y el mantenimiento por parte del usuario no deben ser llevados a cabo por niños, a menos que sean supervisados.


- Supervise a los niños, asegurándose de que no jueguen con el aparato.
- El aparato no debe ser utilizado por personas (incluyendo niños) con capacidades psico-físico-sensoriales reducidas o con experiencia y conocimientos insuficientes, a menos que sean cuidadosamente supervisados e instruidos.



Las piezas accesibles pueden calentarse mucho cuando se utilizan aparatos de cocina.

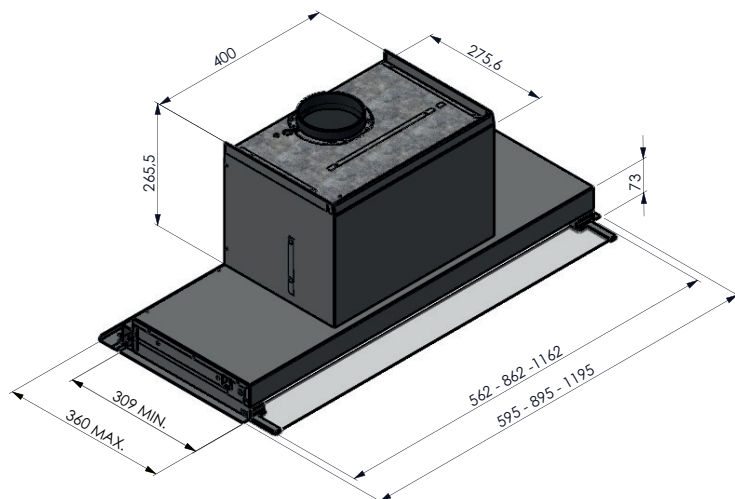
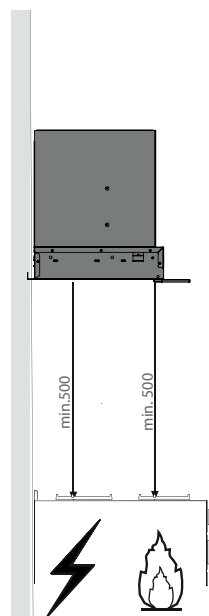
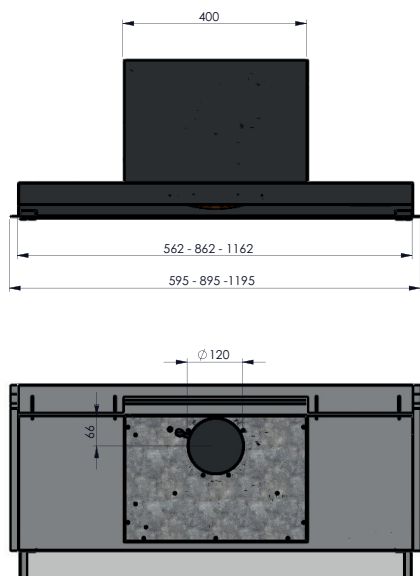
- Limpie y/o reemplace los filtros después del tiempo especificado (peligro de incendio). Véase el apartado Mantenimiento y limpieza.
- Deberá preverse una ventilación adecuada en el espacio cuando la campana extractora de humos se utilice junto con aparatos que utilicen gas u otros combustibles (no aplicable a los aparatos que sólo descargan aire en el local).



- El símbolo  en el producto o en su embalaje indica que este producto no debe desecharse como residuo doméstico normal. Tenga en cuenta que el producto a eliminar debe recogerse en un punto de recogida adecuado para el reciclaje de componentes eléctricos y electrónicos. Al asegurarse de que este producto se deseché correctamente, ayudará a evitar las posibles consecuencias negativas para el medio ambiente y la salud que podrían derivarse de una eliminación inadecuada de este producto. Para obtener información más detallada sobre el reciclaje de este producto, póngase en contacto con el Municipio, el servicio local de eliminación de residuos o la tienda donde adquirió el producto.

CARACTERÍSTICAS

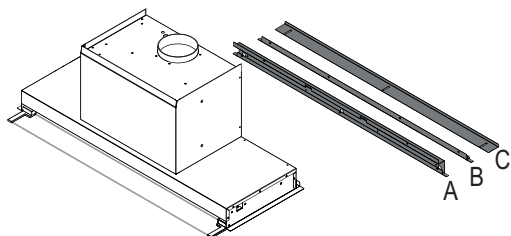
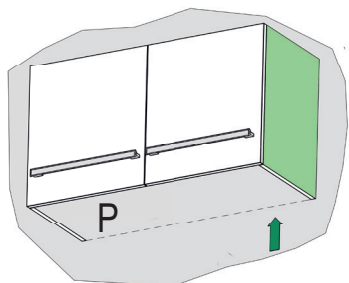
Dimensiones



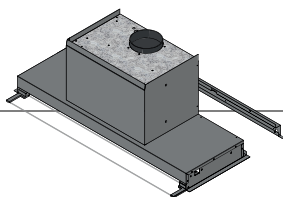
MONTAJE

- La Campana se puede instalar directamente en los muebles 310 mm de profundidad
- Para los muebles más profunda se suministran 3 espaciadores

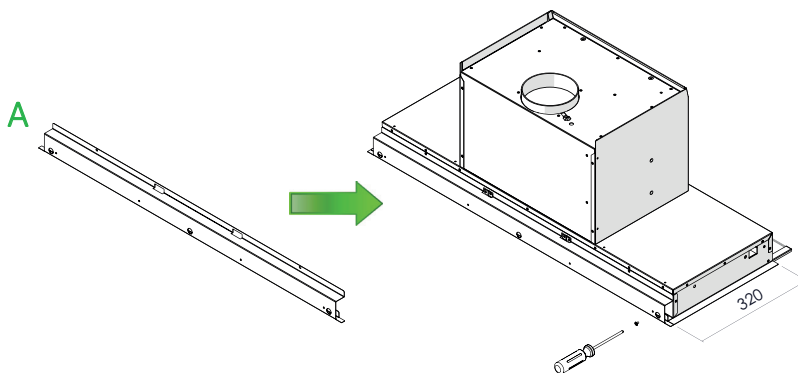
P Mueble	310	320	330	340-360
espaciadores	-	A	A+B	A+B+C



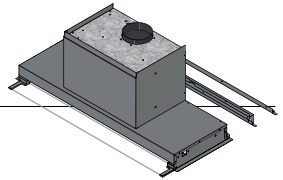
meuble de 320 mm



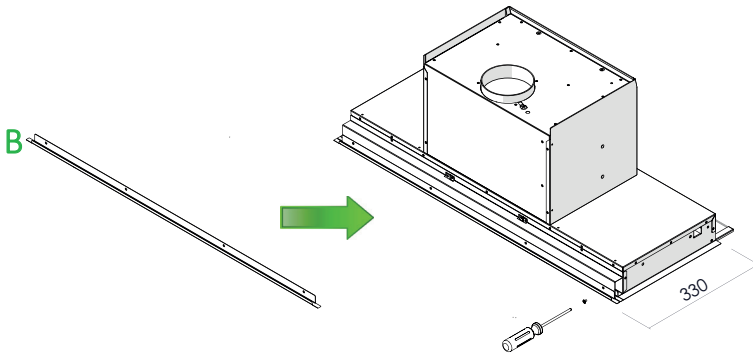
- Para adaptar la Campana a la profundidad de 320 mm, utilizar el espaciador A
- Montar el espaciador según se muestra en la figura con los tornillos ($\text{Ø}4 \times 6$)
- El número de los tornillos varía según la eslora de la Campana (56/86/116)



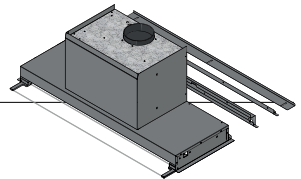
meuble de 330 mm



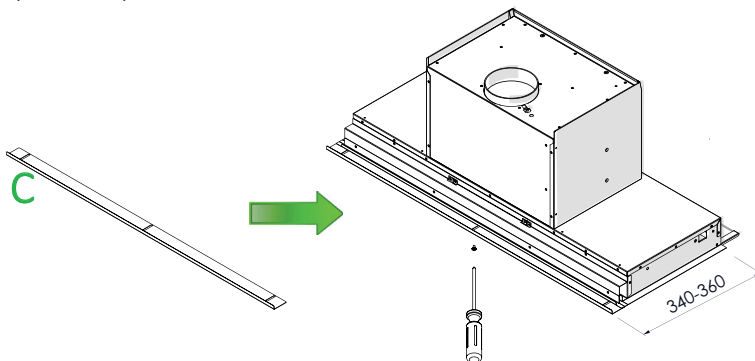
- Para adaptar la Campana a la profundidad de 330 mm, utilizar los espaciadores A y B
- Montar el espaciador A; el espaciador B rodea A y se ensambla según se muestra en la figura con los tornillos ($\text{Ø}4 \times 6$)
- El número de los tornillos varía según la eslora de la Campana (56/86/116)



meuble de 340-360 mm

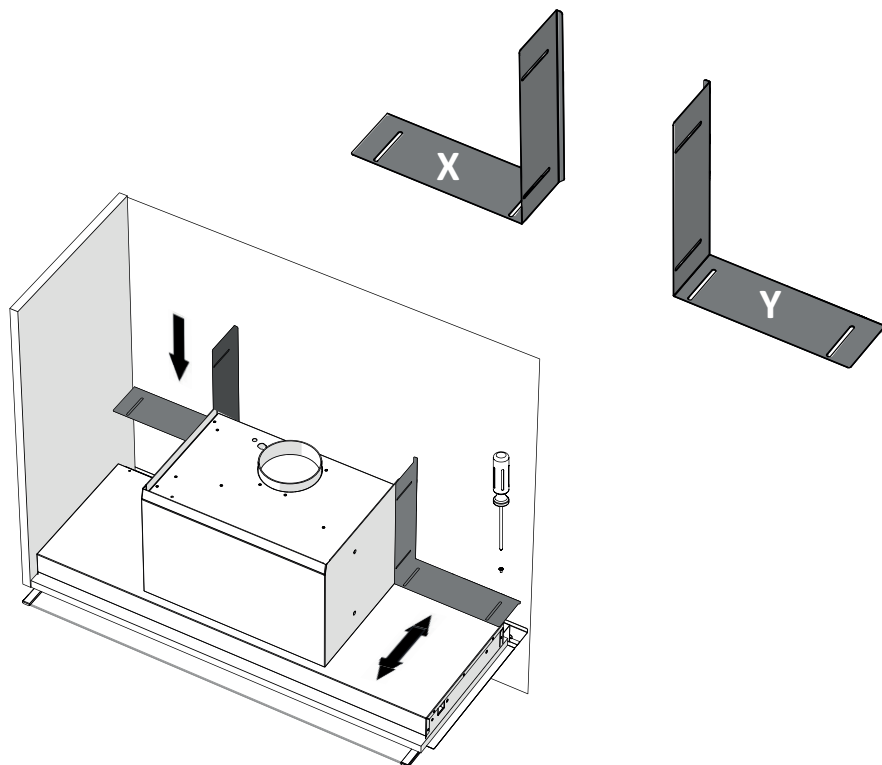


- Para adaptar la Campana a la profundidad de 340-360 mm, utilizar los espaciadores A, B y C
- Montar el espaciador A; entonces el espaciador B según se muestra en la figura con los tornillos ($\text{Ø}4 \times 6$)
- Por último, montar el espaciador C con los tornillos ($\text{Ø}4 \times 6$)
- El número de los tornillos varía según la eslora de la Campana (56/86/116)



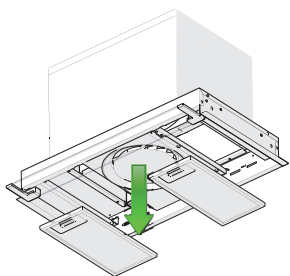
MONTAJE ESPACIADORES X,Y

- Montar los espaciadores según se muestra en la figura con los tornillos (Ø4x6)

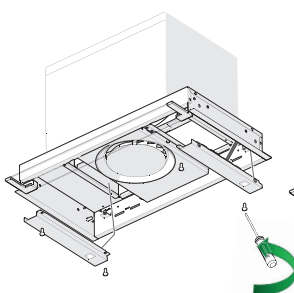


FIJACIÓN EN EL MUEBLE

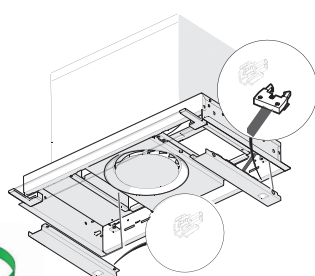
- SOLO mod. 560mm: es necesario desmontar los plafones antes de proceder.



1) quitar los filtros

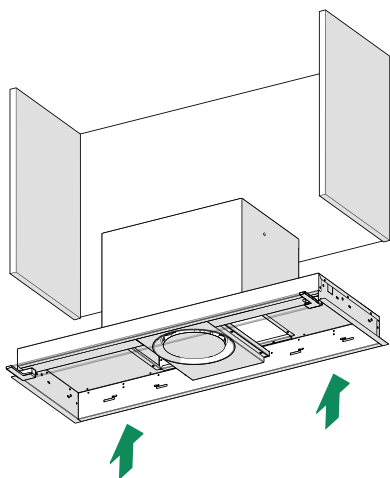


2) quitar los tornillos 4x (M4x10)

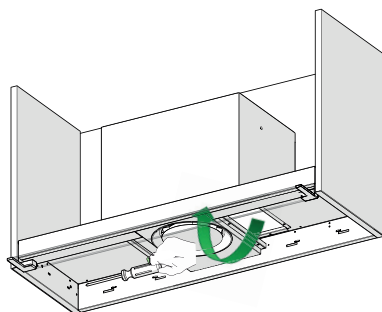


3) desconectar los cables

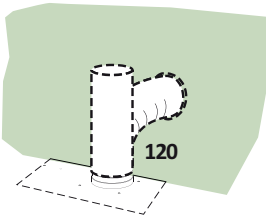
- Posicionar la campana en el mueble, sin filtros



- Asegurar con los tornillos en dotación 4x(Ø4x20)



- SOLO mod. 560mm: montar los plafones otra vez [3) -> 2) -> 1)]



SALIDA DEL AIRE VERSIÓN ASPIRANTE

Para la instalación de la versión aspirante, conectar la campana al tubo de salida mediante un tubo rígido o flexible de $\varnothing 120\text{mm}$.

- Fijar el tubo con abrazaderas adecuadas. Este material no se proporciona en dotación.
- Quitar los filtros antiolor al carbón activo.

CONEXIÓN ELÉCTRICA

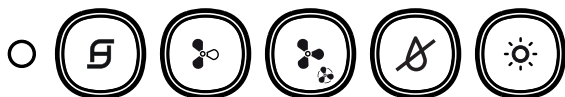
- La tensión de red tiene que coincidir con el valor de tensión indicado en la etiqueta de características que se encuentra en el interior de la campana. Si el aparato tiene clavija, conectarla a una toma conforme a las normas vigentes, situada en una zona accesible. Si el aparato no tiene clavija (conexión directa a la red) o la clavija queda en una zona inaccesible, se deberá aplicar un interruptor bipolar conforme a las normas, que asegure la desconexión completa de la red en las condiciones establecidas por la categoría de sobretensión III, de conformidad con las normas de instalación.



● Reemplazo LED

- Para el reemplazo, póngase en contacto con el soporte técnico.

Panel de mandos



Enciende/Apaga el motor a la primera velocidad, el LED del botón correspondiente se enciende y permanece encendido en todas las velocidades. Presionar brevemente para arrancar el motor, si se presiona por cualquier otra velocidad el motor se apaga.


- Con todas las cargas apagadas (motor y luz), si la alarma filtros está activo, restablecer la alarma presionando este botón durante unos 2 segundos: Todos los LED parpadearán 3 veces.



Enciende el motor a la velocidad dos, el LED del botón correspondiente se enciende sólo en la segunda velocidad.





Enciende el motor a la velocidad 3, el LED del botón correspondiente se enciende sólo en la 3ª velocidad.

- Pulse y mantenga pulsado el botón durante unos 2 segundos para enciender el motor a la velocidad INTENSIVA, el LED parpadea cada 0.5"segundo. Dicha velocidad está temporizada en 6 minutos. Al final del tiempo el sistema regresa a la velocidad implementada precedentemente. Si se activa con el motor apagado, se cambia a OFF al final del tiempo. Se desactiva presionando la misma tecla, el botón de cualquier velocidad o apagando el motor o con la tecla .




Enciende/Apaga el STEAM_SYSTEM (**SOLO SI EL MOTOR ESTÀ ENCENDIDO**); si SoS está encendido, el botón se enciende. **CUANDO SE APAGA EL MOTOR, EL SISTEMA SE APAGA.**

- Con todas las cargas apagadas (Motor y Luz), manteniendo pulsado el botón durante unos 2 segundos, el mando a distancia está desactivado, indicado por el LED  una sola vez. Si se pulsa de nuevo, el control remoto está activado, indicado por el LED  parpadeante dos veces.



Enciende/Apaga las luces y también el LED correspondiente.

ALARMA FILTROS

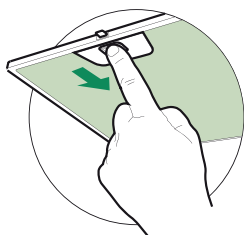
- La saturación de los filtros antigrasa metálicos ocurre después de 100 horas de trabajo efectivo de la campana, indicado por el LED  que parpadea cada 1".



MANTENIMIENTO FILTROS

Filtros antigrasa

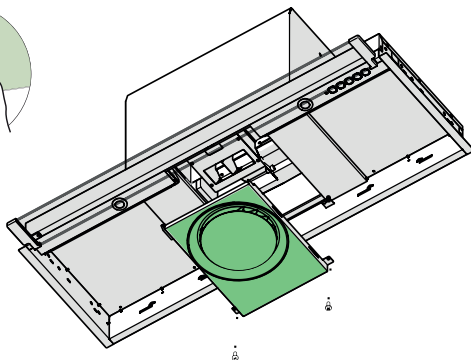
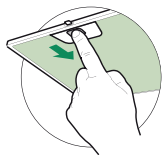
LIMPIEZA DE LOS FILTROS ANTIGRASA METÁLICOS

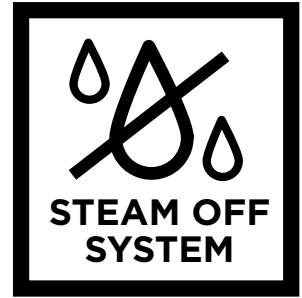


- Se pueden lavar en el lavavajillas y requieren un lavado cada 2 meses aproximadamente o más a menudo si su uso es muy intenso.
- Quitar los filtros uno por vez, operando en los enganches correspondientes.
- Lavar los filtros evitando que se doblen y dejarlos secar antes de volverlos a montar.
- Montar los filtros prestando atención en mantener la manija hacia la parte visible exterior.

MANTENIMIENTO SoS

- Requiere un lavado cada 2 meses aproximadamente o más a menudo si su uso es muy intenso.
- Quitar los filtro antigrasas.
- Retire el SoS en su concha metálica, aflojando los 2 tornillos.
- Limpiar el SoS con un paño húmedo y reensamblar.





EXKLUSIVER KOMFORT OHNE KONDENSATBILDUNG


- Bei Induktionskochfeldern entsteht aufgrund der Temperaturdifferenz zwischen dem heißen Kochbereich und der kühleren Luft unter dem Saugteil der Haube tropfendes Kondenswasser, ein Problem, das bis heute niemand lösen konnte. Die Dampfdispersion neigt außerdem dazu, die Umgebung und die Kücheneinrichtung, wie Türen und Unterseiten der Hängeschränke in Mitleidenschaft zu ziehen. Mit dem Steam Off System gehört dies der Vergangenheit an.


EINE ABZUGSHAUBE DIE „ATMET“

- Kontrollierte, spiralförmige Luftströme mit variabler Geometrie erzeugen zwei Wirbel, dank denen aufsteigender Rauch und Dampf gelenkt werden kann. Mit dem Steam Off System saugt die Haube nicht nur ab, sondern gibt auch Luftströme aus, die eine wirbelnde Bewegung und Beschleunigung erzeugen, so den Dampf ableiten und seine Aufnahme begünstigen. Nie mehr Kondenswasser unter und um der Abzugshaube!

Achtung: Befolgen Sie die Anweisungen im Abschnitt "Informationen zur Sicherheit". Für ein optimales Ergebnis sollte darüber hinaus während des Betriebs keine Zugluft erzeugt werden (z. B. können durch geöffnete Fenster und / oder in der Nähe der Haube eingeschaltete Klimaanlage Luftströmungen auftreten, die möglicherweise den ordnungsgemäßen Betrieb des Steam-Off-Systems beeinträchtigen).

SICHERHEITSINFORMATIONEN

 Zu Ihrer eigenen Sicherheit und für die korrekte Funktion des Gerätes lesen Sie bitte diese Betriebsanleitung aufmerksam durch, bevor Sie das Gerät installieren und benutzen. Verwahren Sie die Bedienungsanleitung stets zusammen mit dem Gerät, auch wenn Sie dieses an Dritte weitergeben oder übertragen. Es ist wichtig, dass der Benutzer alle Betriebs- und Sicherheitsmerkmale des Gerätes kennt.


 Die Kabel müssen von einem zuständigen Fachmann angeschlossen werden.

- Der Hersteller haftet nicht für etwaige Schäden, die durch eine fehlerhafte Installation oder einen ungeeigneten Gebrauch entstehen könnten.
- Der min. Sicherheitsabstand zwischen Kochfeld und Abzugshaube beträgt 650 mm (einige Modelle können auch niedriger installiert werden; siehe Absatz Installation).
- Sollten die Installationsanweisungen des gasbetriebenen Kochfelds einen größeren Abstand als oben angegeben vorsehen, ist dies zu berücksichtigen.
- Sicherstellen, dass die Netzspannung der auf dem Typenschild angegebenen Spannung entspricht. Das Typenschild ist im Inneren der Haube angebracht.
- Trennvorrichtungen müssen in der festen Anlage gemäß Normen über Verkabelungssysteme installiert werden.
- Für Geräte der Klasse I sicherstellen, dass das Versorgungsnetz des Gebäudes korrekt geerdet ist.
- Die Abzugshaube an den Schornstein mit einem Rohr mit Mindestdurchmesser von 120 mm anschließen. Der Verlauf des Rauchabzugs muss so kurz wie möglich sein.


Achtung: Für dieses Produkt sollten maximal 3 Meter Auslassrohrleitung und höchstens 2 nicht aufeinanderfolgende 90°-Bögen verwendet werden. Verwenden Sie immer eine kreisförmige Rohrleitung, die dem Durchmesser des Luftauslasses am Produkt entspricht,

und vermeiden Sie jegliches Schrumpfen des Querschnitts.

- Alle gesetzlichen Vorschriften im Bereich Abluft einhalten.
- Die Abzugshaube darf nicht an einen Schacht angeschlossen werden, in den Rauchgase abgeleitet werden (z. B. von Heizkesseln, Kaminen, usw.).
- Falls die Abzugshaube mit Geräten verwendet wird, die nicht elektrisch betrieben sind (z.B. Gasgeräte), muss im Raum für eine ausreichende Belüftung gesorgt werden, damit der Rückfluss der Abgase verhindert wird. Wird die Abzugshaube zusammen mit nicht elektrisch betriebenen Geräten eingesetzt, darf der Unterdruck im Raum 0,04 mbar nicht überschreiten, damit die Abgase nicht wieder angesaugt werden.
- Die Luft darf nicht durch einen Kanal abgelassen werden, der als Rauchabzug für Gasgeräte oder Geräte verwendet wird, die mit anderen Brennstoffen betrieben werden.
- Wenn das Gerätekabel beschädigt ist, muss es vom Hersteller oder von einem Kundendiensttechniker ersetzt werden.
- Den Stecker in eine den einschlägigen Vorschriften entsprechende zugängliche Steckdose stecken.
- Was die technischen und sicherheitsrelevanten Maßnahmen für den Rauchabzug betrifft, sind die Vorgaben der örtlichen Behörden streng einzuhalten.

 **WARNUNG:** Bevor die Haube installiert wird, die Schutzfolien abziehen.

- Nur für die Abzugshaube geeignete Schrauben und Kleinteile verwenden.

 **WARNUNG:** Die mangelnde Verwendung von Schrauben und Befestigungselementen gemäß der vorliegenden Anleitung kann zu Stromschlaggefahr führen.


- Nicht direkt mit optischen Instrumenten (Fernglas, Lupe, usw.) in das Licht schauen.
- Auf keinen Fall unter der Haube flambieren: Dabei könnte ein Brand entstehen.
- Dieses Gerät darf von Kindern ab 8 Jahren und von Personen mit beschränkten geistigen, physischen oder sensorischen Fähigkeiten

ten oder mangels Erfahrung und/oder mangels Wissen benutzt werden, vorausgesetzt, sie werden aufmerksam beaufsichtigt oder über den sicheren Gebrauch des Geräts und die damit verbundenen Gefahren eingewiesen. Sicherstellen, dass Kinder nicht mit dem Gerät spielen. Vom Benutzer auszuführende Reinigungs- und Wartungsarbeiten dürfen nicht von Kindern ausgeführt werden, sofern sie nicht dabei beaufsichtigt werden.

- Kinder müssen beaufsichtigt werden, damit sichergestellt wird, dass sie nicht am Gerät spielen.
- Dieses Gerät darf nicht von Personen (einschließlich Kindern) mit beschränkten geistigen, physischen oder sensorischen Fähigkeiten oder mangels Erfahrung und/oder mangels Wissen benutzt werden, außer sie werden aufmerksam beaufsichtigt und eingewiesen.

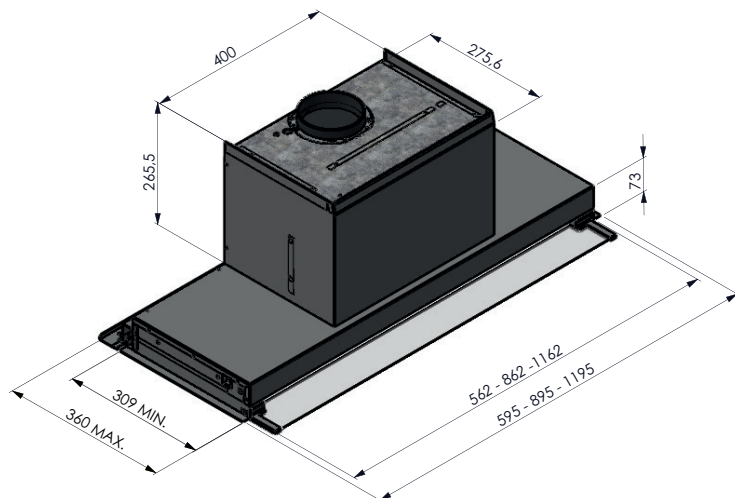
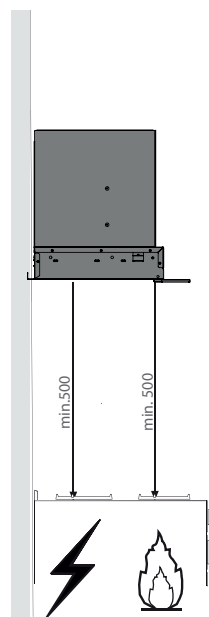
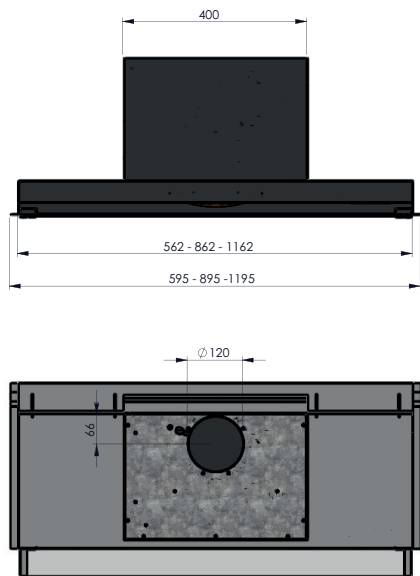


Die frei zugänglichen Teile können während des Kochens mit Kochgeräten sehr heiß werden.

- Die Filter sind nach den angegebenen Intervallen zu reinigen und/oder zu ersetzen (Brandgefahr). Siehe Absatz **Wartung und Reinigung**.
- Wenn die Abzugshaube gleichzeitig mit Geräten verwendet wird, die Gas oder andere Brennstoffe benutzen, muss im Raum eine ausreichende Belüftung vorhanden sein (gilt nicht für Geräte, die nur Luft in den Raum ablassen).
- Schutzschild bei Rissbildung ersetzen. Das Symbol  am Produkt oder auf der Verpackung weist darauf hin, dass das Gerät nicht als normaler Hausmüll entsorgt werden darf. Das ausrangierte Gerät muss vielmehr bei einer speziellen Sammelstelle für elektrische und elektronische Geräte abgegeben werden. Mit der vorschriftsmäßigen Entsorgung des Gerätes trägt der Benutzer dazu bei, schädliche Auswirkungen auf Umwelt und Gesundheit zu vermeiden. Weitere Informationen zum Recycling dieses Produktes können bei der zuständigen Behörde, der örtlichen Abfallbeseitigung oder bei dem Händler, der das Gerät verkauft hat, eingeholt werden.

CHARAKTERISTIKEN

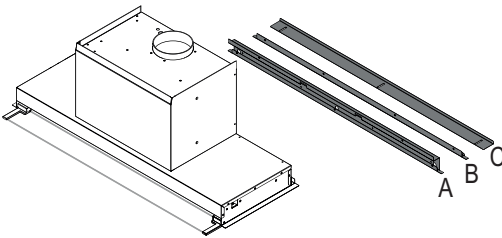
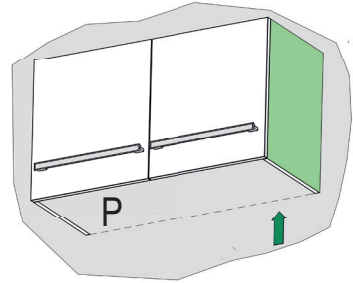
Raumbedarf



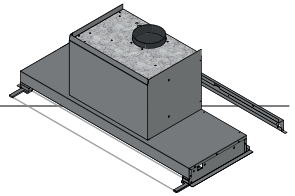
MONTAGE

- Die Abzugshaube kann direkt an der Unterseite von Hängeschränken mit Tiefe 310 mm installiert werden.
- Für Hängeschränke mit größerer Tiefe werden 3 Distanzstücke mitgeliefert.

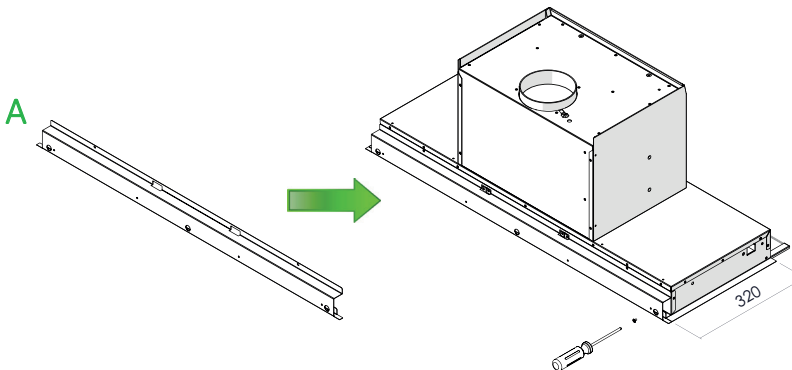
P Hängeschränk	310	320	330	340-360
Distanzstücke	-	A	A+B	A+B+C



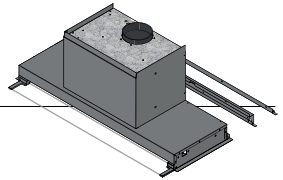
Hängeschränk mit Tiefe 320 mm



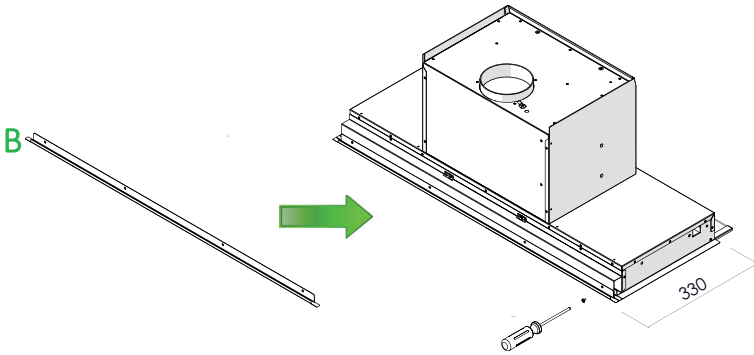
- Um die Haube an Hängeschränke mit Tiefe 320 mm anzupassen, das Distanzstück A verwenden.
- Das Distanzstück mit den Schrauben ($\text{\O}4 \times 6$) montieren, wie in der Abbildung gezeigt.
- Die Anzahl der Schrauben hängt von der Länge der Abzugshaube ab (56/86/116).



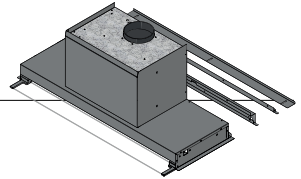
Hängeschränk mit Tiefe 330 mm



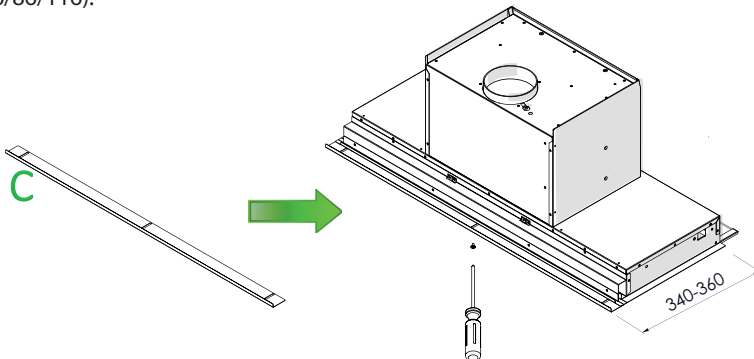
- Um die Haube an Hängeschränke mit Tiefe 330 mm anzupassen, die Distanzstücke A und B verwenden.
- Das Distanzstück A montieren; das Distanzstück B inkludiert A und wird mit den Schrauben ($\text{Ø}4 \times 6$) fixiert, wie in der Abbildung gezeigt.
- Die Anzahl der Schrauben hängt von der Länge der Abzugshaube ab (56/86/116).



Hängeschränk mit Tiefe 340-360 mm

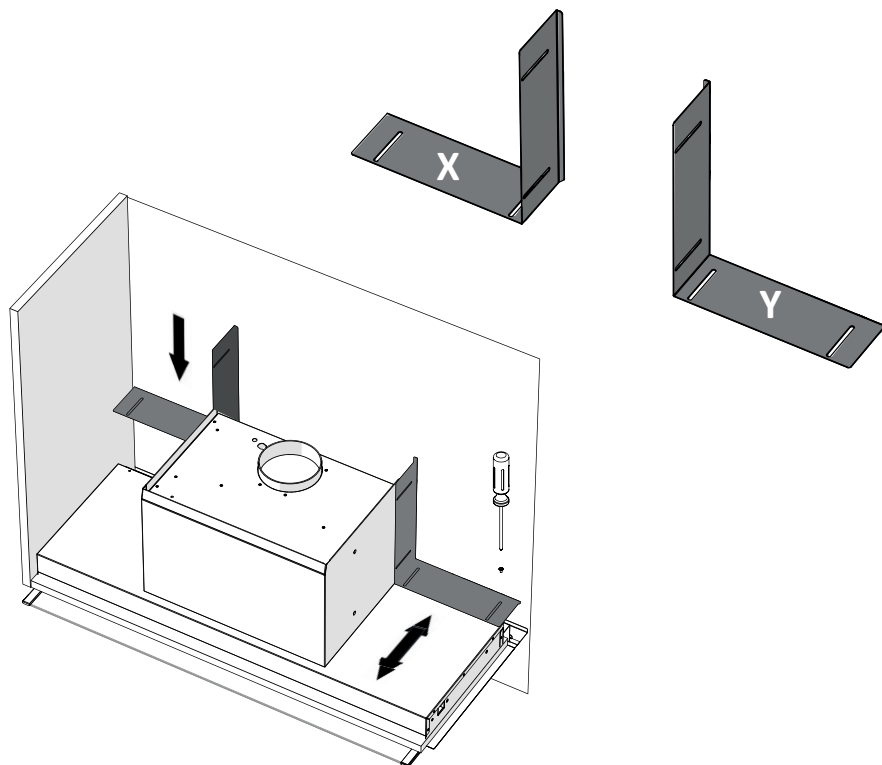


- Um die Haube an Hängeschränke mit Tiefe 340-360 mm anzupassen, die Distanzstücke A, B und C verwenden.
- Das Distanzstück A montieren; dann das Distanzstück B mit den Schrauben ($\text{Ø}4 \times 6$) montieren, wie in der Abbildung gezeigt.
- Zuletzt das Distanzstück C mit den Schrauben ($\text{Ø}4 \times 6$) montieren.
- Die Anzahl der Schrauben hängt von der Länge der Abzugshaube ab (56/86/116).



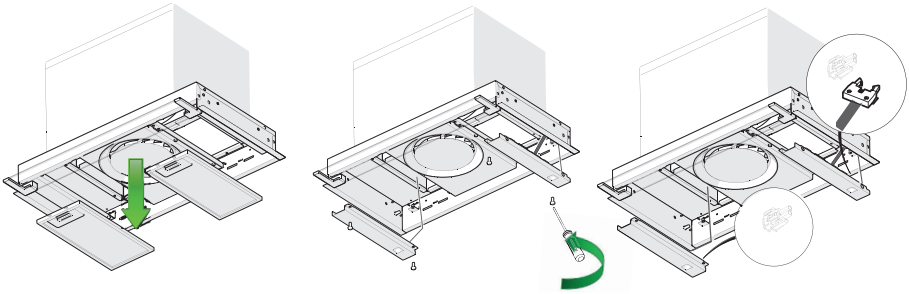
MONTAGE DISTANZSTÜCK X, Y

- Die Distanzstück mit den Schrauben ($\text{\O}4 \times 6$) montieren, wie in der Abbildung gezeigt.



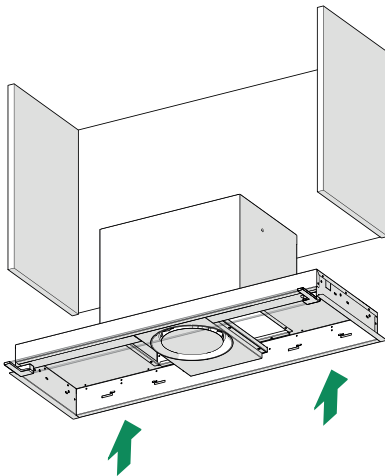
MONTAGE IM HÄNGESCHRANK

- NUR Mod. 560 mm: zunächst müssen die Deckenlampen ausgebaut werden.

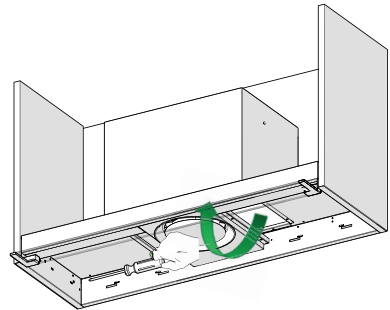


- 1) die Filter ausbauen 2) Die Schrauben 4x (M4x10) entfernen 3) die Drähte trennen

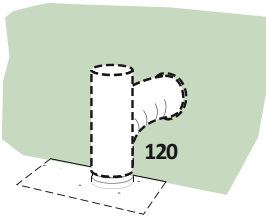
- Die Abzugshaube ohne Filter im Hängeschrank unterbringen.



- Mit den mitgelieferten Schrauben 4x (Ø4x20) fixieren.



- NUR mod. 560mm: Deckenleuchten wieder montieren [3) -> 2) -> 1)].



LUFTAUSLASS BEI DER ABLUFTVERSION

Für Installationen in Abluftversion die Haube mittels eines flexiblen oder starren Rohrs mit \varnothing 120 mm an die Ableitung anschließen.

- Das Rohr mit geeigneten Rohrschellen fixieren. Das hierzu erforderliche Material wird nicht mitgeliefert.
- Die eventuell vorhandenen Aktivkohlefilter ausbauen.

ELEKTROANSCHLUSS

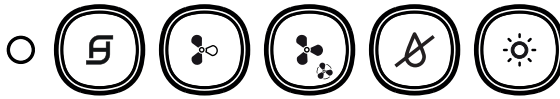
- Die Netzspannung muss mit der Spannungsangabe auf dem Typenschild an der Innenseite der Haube übereinstimmen. Wenn die Haube mit einem Stecker versehen ist, muss dieser in eine den geltenden Vorschriften entsprechenden Steckdose an einer zugänglichen Stelle gesteckt werden. Ist kein Stecker vorgesehen (direkter Netzanschluss) oder befindet sich die Steckdose nicht in der Nähe, ist ein vorschriftsmäßiger zweipoliger Schalter anzuwenden, der die vollständige Trennung vom Netz gemäß den Installationsanweisungen gewährleistet, wenn die Bedingungen der Überspannungskategorie III vorliegen.



! Beleuchtung

- Für den Austausch der LED-Strahler wenden Sie sich bitte an den Kundendienst.

Bedienfeld



Schaltet den Motor bei der ersten Betriebsgeschwindigkeit ein/aus, die LED der Taste schaltet sich ein und bleibt bei allen Motorgeschwindigkeiten eingeschaltet. Kurzes Drücken schaltet den Motor ein, mit Drücken bei jeder Geschwindigkeit wird der Motor abgeschaltet.


- Wenn alle Verbraucher abgeschaltet sind (Motor+Licht OFF), kann im Falle des Alarms für Aktivkohle- oder Fettfilter deren Reset durch zirka 2 sec. langes Gedrückthalten der Taste erhalten werden, wobei alle LEDs drei Mal blinken.



Schaltet den Motor bei der zweiten Betriebsgeschwindigkeit ein, die LED der Taste schaltet sich erst bei der Geschw. 2 ein.





Schaltet den Motor bei der dritten Betriebsgeschwindigkeit ein, die LED der Taste schaltet sich erst bei der Geschw. 3 ein.

- Mit zirka 2 Sekunden langem Gedrückthalten der Taste wird der Motor bei INTENSIVgeschwindigkeit eingeschaltet und die LED der Taste blinkt alle 0.5". Diese Geschwindigkeit ist auf 6 Minuten zeitgeregelt. Nach Ablauf dieser Zeit wird automatisch zu der zuvor eingestellten Geschwindigkeit zurückgekehrt. Wird sie bei abgestelltem Motor aktiviert, wird nach Ablauf der Zeit zum Betriebsmodus OFF übergegangen. Sie wird durch Betätigen derselben Taste, einer beliebigen Taste für Geschwindigkeit oder der Taste  für Motor Off deaktiviert.




Einschalten/Ausschalten des STEAM_R (**NUR BEI LAUFENDEM MOTOR**); die Taste schaltet sich ein wenn das System läuft. **DAS SYSTEM WIRD AUSGESCHALTET WENN DER MOTOR ABGESTELLT WIRD.**

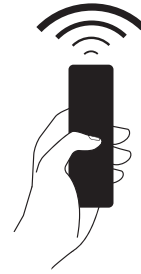
- Bei ausgestellter Ladung (Motor und Lichter OFF), wenn die Taste für 2 Sekunden gedrückt wird stellt sich die Fernbedienung ab und zeigt ein einmaliges Leuchten des Leds der Taste 1 an . Wenn die Taste erneut für 2 Sekunden gedrückt wird aktiviert sich die Fernbedienung t und zeigt ein zweimaliges Leuchten des Leds der Taste 1 an .



Einschalten/Ausschalten der Leuchten. Die LED der Taste schaltet sich ein.

FILTERALARM

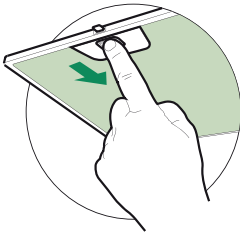
- Die Sättigung der Fettfilter erfolgt nach 100 Stunden Dauerbetrieb der Abzugshaube und wird durch ein Mal Blinken pro Sekunde der LED angezeigt .



WARTUNG FILTER

Fettfilter

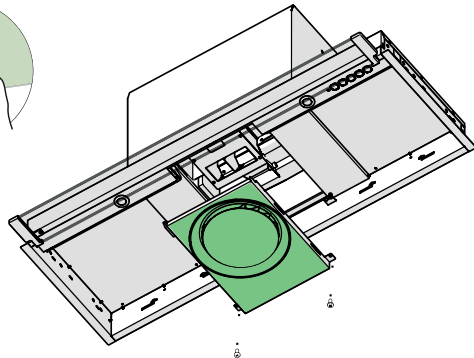
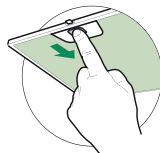
SELBSTTRAGENDER METALLFETTFILTER REINIGUNG

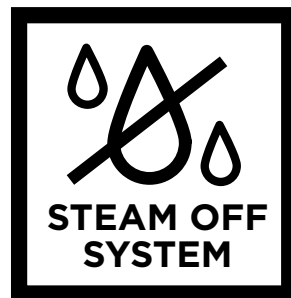


- Sie müssen nach 2-monatigem Betrieb bzw. bei starkem Einsatz auch häufiger gereinigt werden, was im Geschirrspüler möglich ist.
- Die Filter nacheinander aushaken, indem sie auf die Rückseite der Gruppe geschoben und gleichzeitig nach unten gezogen werden.
- Die Filter reinigen (darauf achten, sie nicht zu verbiegen) und vor der Remontage trocknen lassen.
- Bei der Remontage ist darauf zu achten, dass sich der Griff auf der sichtbaren Außenseite befindet.

WARTUNG SoS

- Das SoS muss ungefähr alle 2 Monate des Gebrauchs, oder bei intensiverem Einsatz auch öfter gesäubert werden.
- Die Fettfilter entfernen.
- Das SoS aus seinem Metallsitz nehmen, indem die 2 Schrauben gelöst werden.
- Das SoS mit einem feuchten Lappen reinigen und wieder einbauen.






EKSKLUZIVNA UGODNOST BEZ KONDENZACIJE


- Kod indukcijskih ploča, razlika u temperaturi koja se stvara između vrućeg zraka uz ploču i hladnijeg zraka ispod nape uzrokuje problem kondenzacije i kapanja, koji dosad još nitko nije uspio riješiti. Osim toga, para se često nakuplja na strukturalnim kuhinjskim elementima, kao što su vratnice i baze zidnih jedinica. Svi ovi problemi eliminirani su Steam Off sustavom.

NAPA KOJA "DIŠE"

- Kontrolirana strujanja zraka spiralnog oblika i varijabilne geometrije stvaraju dva vrtloga pomoću kojih se kontrolira uzlaženje dima i pare. Dakle, sa Steam Off sustavom, napa ne samo da usisava, nego također ispušta zračne mlazove, koji uzrokuju vrtloženje i ubrzanje, te promiču kanaliziranje i sakupljanje pare. Na taj način, nema više kondenzacije i naslaga pare ispod i oko nape!

Pozor: slijedite upute u dijelu "Informacije o sigurnosti". Za optimalan rezultat rada također savjetujemo da ne stvarate dodatna strujanja (na primjer: otvoreni prozori i/ili klima uređaj uključen u blizini nape, jer oni mogu stvoriti strujanja zraka koja mogu utjecati na ispravan rad sustava za eliminaciju pare).

 Radi vlastite sigurnosti i ispravnog rada uređaja, molimo da pažljivo pročitate ovaj priručnik prije instalacije i stavljanja u funkciju uređaja. Ove upute uvijek držite uz uređaj, čak i u slučaju ustupanja ili prijenosa trećim osobama. Važno je da su korisnici upoznati sa svim značajkama rada i sigurnosti uređaja.

 Spajanje električnih vodova mora obaviti kompetentni tehnički stručnjak.

- Proizvođač se ne može smatrati odgovornim za eventualne štete nastale zbog neprikladne instalacije ili korištenja.
- Minimalna sigurnosna udaljenost između površine za kuhanje i usisne nape je 650 mm (neki modeli mogu se instalirati na manju visinu; pogledajte dio koji se odnosi na radne dimenzije i instalaciju).
- Ako upute za instalaciju plinskog štednjaka određuju veću udaljenost od gore navedene, potrebno je uvažiti.
- Provjerite da mrežni napon odgovara onom naznačenom na pločici s tehničkim podacima koja se nalazi s unutrašnje strane nape.
- Glavni izolatori moraju biti instalirani u fiksnom uređaju u skladu s propisima o sustavima ožičenja.
- Za uređaje razreda I, provjerite da kućna mreža napajanja ima odgovarajuće uzemljenje.
- Spojite napu na dimnjak pomoću cijevi minimalnog promjera 120 mm. Put kojim prolazi dim mora biti što je moguće kraći.

Pozor: Uz ovaj proizvod ne preporučujemo koristiti izlaznu cijev dulju od 3 metra, uz najviše 2 zavojita dijela od 90°, ne postavljena jedan nakon drugog. Uvijek koristite u promjeru okruglu cijev koja odgovara promjeru izlaza za zrak na proizvodu, izbjegavajući bilo kakvo smanjenje promjera.

- Moraju se poštovati svi propisi koji se odnose na ispuštanje zraka.
- Ne spajate usisnu napu na dimnjake koje odводе dim od izgaranja (npr. kotlova, kamina, itd.).

- Ako se napa koristi u kombinaciji s neelektričnim uređajima (npr. uređajima na plin), mora biti osiguran dovoljan stupanj prozračivosti u prostoriji radi sprječavanja vraćanja toka ispušnih plinova. Kad se kuhinjska napa koristi u kombinaciji s uređajima koje ne napaja električna energija, negativni tlak u prostoriji ne smije prelaziti 0,04 mbara kako bi se izbjeglo da napa ponovno usisa dim u prostoriju.
- Zrak se ne smije odvoditi kroz odvodnu cijev koja se koristi za ispuštanje dima od uređaja sa izgaranjem koje napaja plin ili druga goriva.
- Ako je kabel napajanja oštećen mora ga zamijeniti proizvođač ili tehničar servisne službe.
- Spojite utikač u utičnicu tipa koji odgovara važećim zakonima i nalazi se na dostupnom mjestu.
- U vezi tehničkih i sigurnosnih mjera koje treba poštovati u vezi ispuštanja dima, važno je pažljivo se pridržavati odredbi lokalnih vlasti.


⚠ UPOZORENJE: prije instaliranja nape, uklonite zaštitne folije.

- Koristite samo vijke i sitni materijal tipa koji odgovara napi.

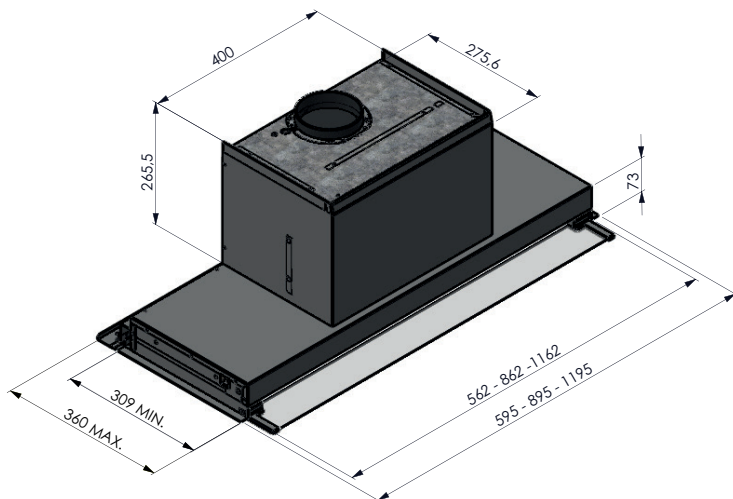
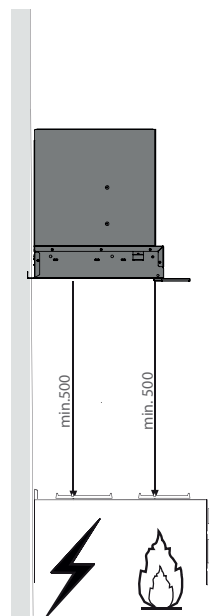
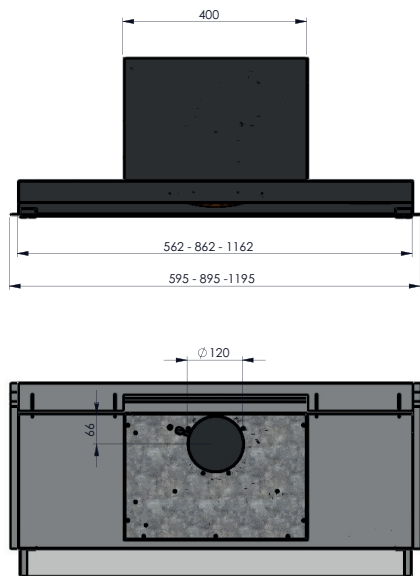
⚠ UPOZORENJE: Nepotpuna instalacija vijaka ili elemenata za učvršćivanje u skladu s ovim uputama može dovesti do opasnosti od električnog udara.

- Ne gledajte izravno optičkim sredstvima (naočale, povećalo...).
- Ne flambirajte ispod nape: može doći do požara.
- Ovaj uređaj mogu koristiti djeca ne mlađa od 8 godina i osobe sa smanjenim psihofizičkim i senzoričkim sposobnostima ili nedovoljnim iskustvom i znanjem samo ako ih se nadgleda i uputi u korištenje uređaja na siguran način te upozna s opasnostima koje to podrazumijeva. Pobrinite se da se djeca ne igraju s uređajem. Čišćenje i održavanje ne smiju obavljati djeca, osim ako ih se nadgleda.
- Nadgledajte djecu i pobrinite se da se ne igraju s uređajem.
- Ovaj uređaj ne smiju koristiti osobe (uključujući djecu) smanjenih psihofizičkih i senzorskih sposobnosti ili nedovoljnog znanja, osim ako ih se pažljivo ne nadzire i instruiira.

⚠ Dostupni dijelovi mogu postati jako vrući tijekom korištenje uređaja za kuhanje.

- Očistite i/ili zamijenite filtre nakon naznačenog razdoblja (opasnost od požara). Pogledajte dio Održavanje i čišćenje.
- U prostoriji treba osigurati odgovarajuću ventilaciju kada se napa upotrebljava istodobno s uređajima koji koriste plin ili druga goriva (ne odnosi se na uređaje koji ispuštaju samo zrak natrag u prostoriju).
- Simbol  na proizvodu ili na ambalaži označava da se proizvod ne može odlagati kao uobičajeni kućanski otpad. Proizvod koji je za otpad mora se predati odgovarajućem centru za reciklažu električnih i elektroničkih komponenti. Brigom o pravilnom odlaganju proizvoda, pridonosi se sprječavanju potencijalnih negativnih posljedica za okoliš i zdravlje, koje bi inače mogle proizići iz njegova neprikladnog odlaganja. Za detaljnije informacije o reciklaži ovog proizvoda, kontaktirajte gradski ured, lokalnu komunalnu službu čistoće ili trgovinu u kojoj ste kupili proizvod.

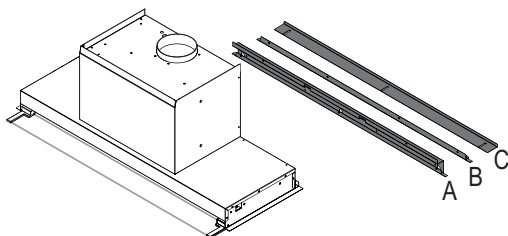
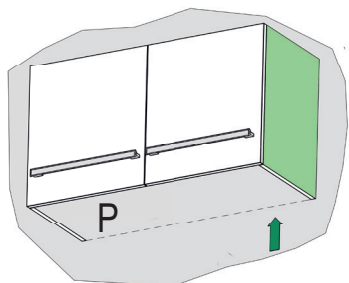
Dimenzije



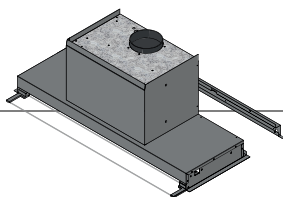
UGRADNJA

- Napa se može montirati direktno na donju površinu visećih zidnih jedinica dubine 310 mm.
- Za viseće zidne jedinice veće dubine, dostavljena su vam 3 razdjelnika.

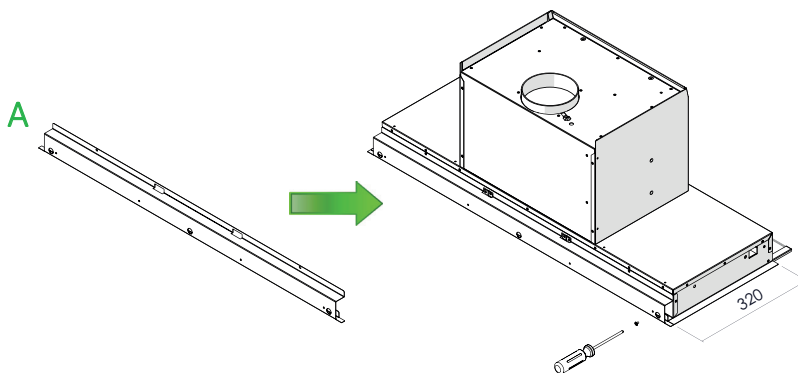
P	310	320	330	340-360
Razdjelnici	-	A	A+B	A+B+C



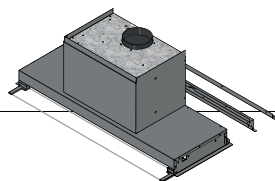
Viseća zidna jedinica od 320 mm



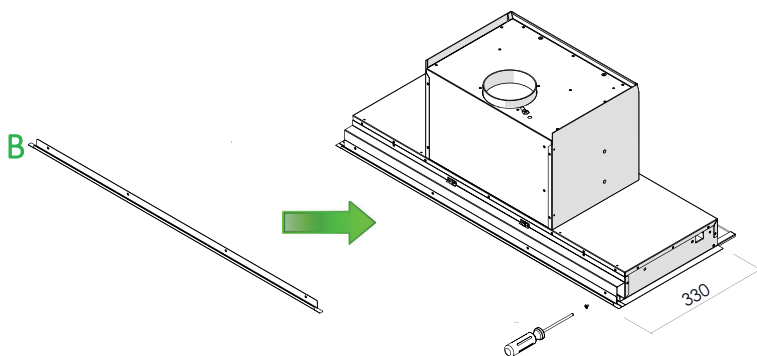
- Kako biste prilagodili napu visećim zidnim jedinicama dubine 320 mm, koristite razdjelnik A
- Montirajte razdjelnik kako je prikazano na slici, koristeći vijke ($\text{Ø}4 \times 6$)
- Broj vijaka ovisi o duljini nape (56/86/116)



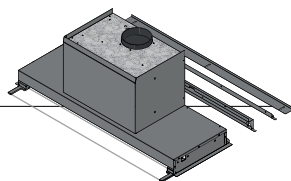
Viseća zidna jedinica od 330 mm



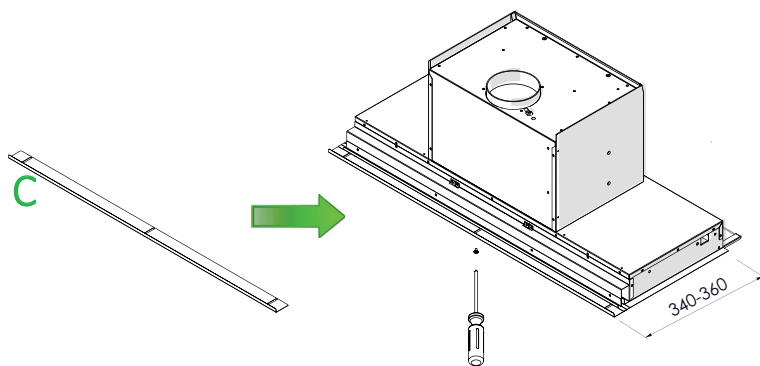
- Kako biste prilagodili napu visećim zidnim jedinicama dubine 330 mm, koristite razdjelnike A i B
- Montirajte razdjelnik A; razdjelnik B obujmljuje razdjelnik A na način prikazan na slici, koristeći vijke ($\text{Ø}4 \times 6$)
- Broj vijaka ovisi o duljini nape (56/86/116)



Viseća zidna jedinica od 340-360 mm

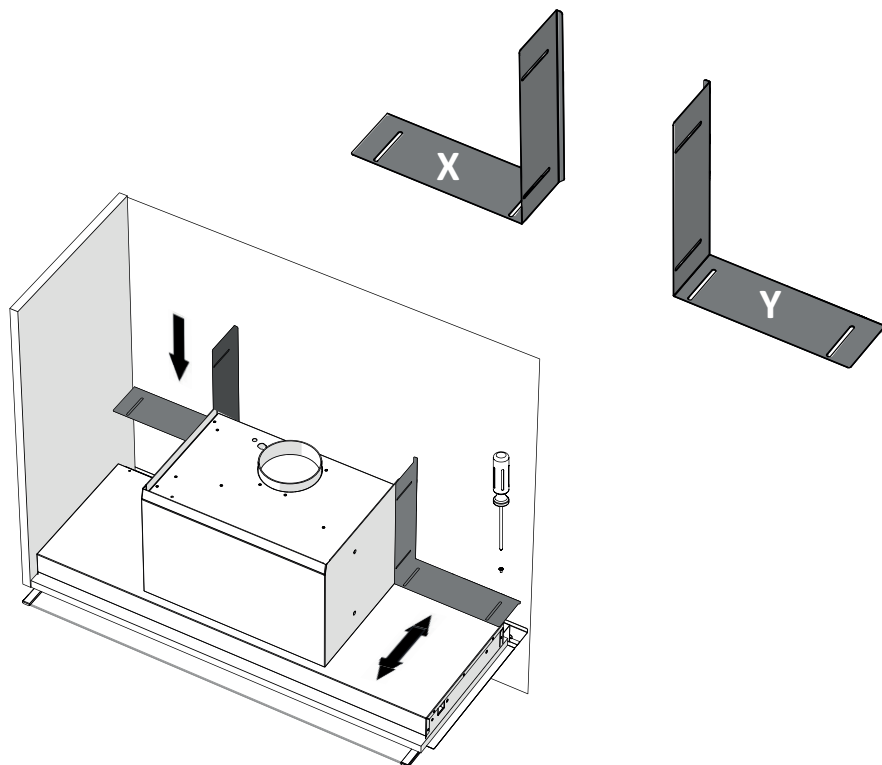


- Kako biste prilagodili napu visećim zidnim jedinicama dubine 340-360 mm, koristite razdjelnike A, B i C
- Montirajte razdjelnik A; zatim razdjelnik B na način prikazan na slici, koristeći vijke ($\text{Ø}4 \times 6$)
- Naposljetku, montirajte razdjelnik C, koristeći vijke ($\text{Ø}4 \times 6$)
- Broj vijaka ovisi o duljini nape (56/86/116)



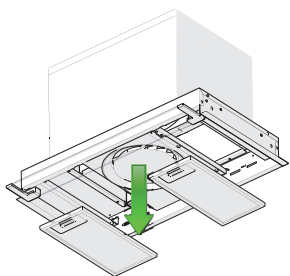
MONTAŽA RAZDJELNIKE X, Y

- Montirajte razdjelnike kako je prikazano na slici, koristeći vijke (Ø4x6)

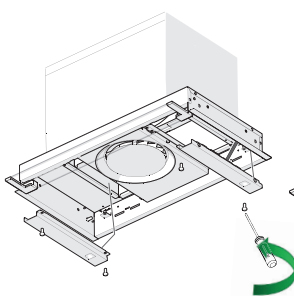


MONTIRANJE NA VISEĆE ZIDNE JEDINICE

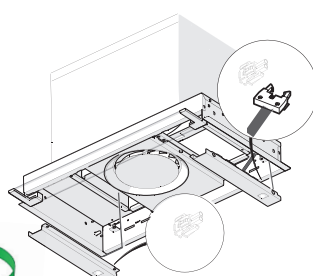
- ISKLJUČIVO za modele od 560 mm: potrebno je ukloniti stropna svjetla prije montaže.



1) uklonite filtre

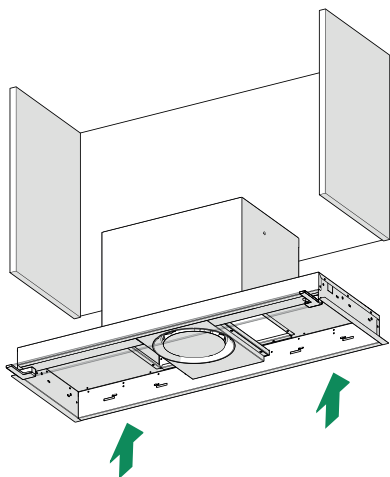


2) uklonite vijke 4x (M4x10)

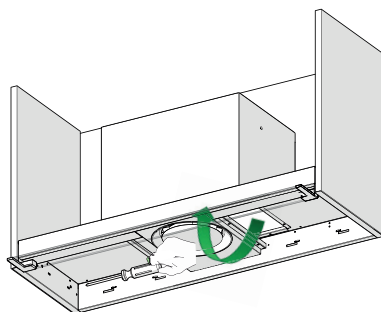


3) odspojite kablove

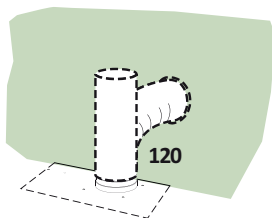
- Položite napu na viseću zidnu jedinicu, bez filtera



- Pričvrstite je uz pomoć dostavljenih vijaka 4x(Ø4x20)



- ISKLJUČIVO za modele od 560 mm: ponovno postavite stropna svjetla [3) -> 2) -> 1)]



IZLAZ ZRAKA NA USISNOJ VERZIJI

Za montažu u Usisnoj Verziji, povežite napu na izlaznu cijev pomoću krute ili fleksibilne cijevi promjera $\varnothing 120$ mm.

- Pričvrstite cijev odgovarajućim steznim spojnica za cijev. Materijal koji vam je potreban nije dostavljen zajedno s napom
- Uklonite moguće filtre protiv mirisa s aktivnim ugljenom.

SPAJANJE NA ELEKTRIČNU MREŽU

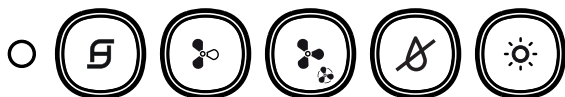
- Napon mreže mora odgovarati naponu navedenom na pločici s podacima smještenoj unutar nape. Ako je na napi prisutan utikač, spojite napu na utičnicu koja je u skladu s važećim propisima i nalazi se na dostupnom mjestu. Ako na napi nije prisutan utikač (izravno spajanje na mrežu), ili utičnica nije na dostupnom mjestu, primijenite dvopolni prekidač u skladu s propisima, koji osigurava potpuno odspajanje s mreže, u uvjetima kategorije prenapona III, u skladu s pravilima ugradnje.



! Zamjena Led žarulja

- Za zamjenu Led žarulja obratite se Službi za tehničku podršku.

Kontrolna ploča



Uključuje / isključuje motor na prvu brzinu, led žarulja na tipci se pali i ostaje upaljeno pri svim brzinama motora. Kratkim pritiskom a tipku uključuje se motor, a pritiskom pri bilo kojoj brzini, motor se isključuje.


- Kada su sva opterećenja isključena (motor i svjetla OFF), u slučaju aktiviranja alarma filtera s aktivnim ugljenom ili filtera protiv masnoće, isti se resetiraju pritiskom na tipku na otprilike 2 sekunde, nakon što sve led žarulje tri puta zasvijetle.



Uključuje motor na brzinu 2, Led žarulja na tipci se pali samo pri brzini 2.

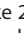
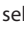


Uključuje motor na brzinu 3, Led žarulja na tipci se pali samo pri brzini 3.

- Pritiskom na tipku na otprilike 2 sekunde, motor se uključuje na INTENZIVNU brzinu, Led žarulja na tipci zasvijetli svakih 0,5". Ova brzina je vremenski ograničena na 6 minuta. Nakon isteka vremena sustav se automatski vraća na prethodno odabranu brzinu. Ako se aktivira kad je motor isključen, nakon isteka vremena, prelazi na način rada OFF. Deaktivira se pritiskom na istu tipku, na tipku bilo koje brzine ili na tipku  za isključivanje motora.




Uključuje / isključuje STEAM_SYSTEM (**SAMO KADA JE MOTOR UKLJUČEN**); kada je sustav omogućen, tipka svijetli. **SUSTAV SE ISKLJUČUJE NAKON ISKLJUČIVANJA MOTORA.**

- Kada su sva opterećenja isključena (motor i svjetla OFF), pritiskom na tipku na otprilike 2 sekunde onemogućava se daljinsko upravljanje nakon što Led  žarulja koja odgovara tipci 1 zasvijetli samo jedanput. Ponovnim pritiskom na istu tipku na još 2 sekunde, omogućava se daljinsko upravljanje, nakon što žarulja Led 1  koja odgovara tipci 1, zasvijetli dva puta.



Uključuje / isključuje svjetla, Led žarulja tipke se pali.

ALARM FILTERA

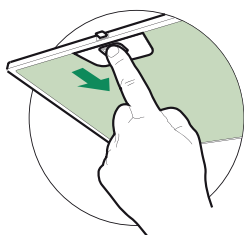
- Do zasićenje filtera protiv masnoće dolazi nakon otprilike 100 sati neprekidnog rada nape, te se na isto ukazuje tako da Led žarulja zasvijetli jedanput svake sekunde .



ODRŽAVANJE FILTARA

Filtri protiv masnoće

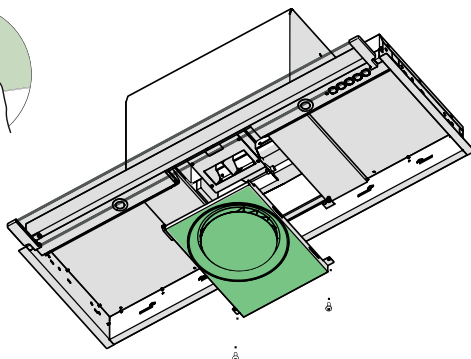
ČIŠĆENJE SAMONOSIVIH METALNIH FILTARA PROTIV MASNOĆE

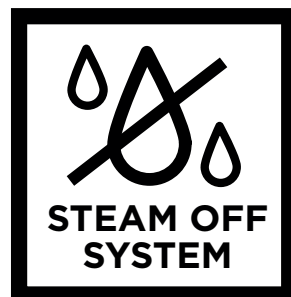


- Perivi su čak i u perilici za posuđe, te ih je potrebno oprati nakon otprilike svaka 2 mjeseca uporabe, ili češće u slučaju osobito intenzivne uporabe.
- Uklonite filtre jedan po jedan, tako da ih pogurate prema stražnjem dijelu skupine i istovremeno ih povlačite prema dolje.
- Operite filtre ne savijajući ih, te ih osušite prije ponovnog montiranja.
- Ponovno montirajte filtre, pazeći da ručka ostane okrenuta prema vidljivom vanjskom dijelu.

ODRŽAVANJE SoS

- SoS sklop je potrebno očistiti otprilike svaka 2 mjeseca uporabe, ili češće u slučaju osobito intenzivne uporabe.
- Uklonite filtre protiv masnoće.
- Izvadite SoS sklop iz njegovog metalnogkućiš ta, tako da odvijete 2 vijka.
- Očistite SoS sklop vlažnom krpom, te ga ponovno montirajte.





CONFORT EXCLUSIF SANS VAPEUR DE CONDENSATION


- Dans les tables de cuisson à induction, le différentiel de température qui se crée entre la partie chaude adjacente à la cuisson et l'air plus froid sous la partie aspirante de la hotte provoque un effet de condensation et de formation de gouttes que personne n'avait réussi à résoudre jusqu'ici. En outre, la dispersion de la vapeur a tendance à envahir tout l'environnement et la partie structurelle de la cuisine, comme les portes et les bases des armoires murales. Avec Steam-R tout cela est éliminé.


UNE HOTTE QUI "RESPIRE"

- Des jets d'air contrôlé libéré sous forme hélicoïdale et à géométrie variable créent deux vortex qui permettent de contrôler la montée des fumées et de la vapeur. Avec Steam-R, non seulement la hotte aspire, mais elle produit des jets d'air qui créent un vortex et une accélération en favorisant ainsi l'acheminement et le captage de la vapeur. Fini la vapeur de condensation et son dépôt sous la hotte et tout autour!

Attention: suivre les indications illustrées au paragraphe «informations sur la sécurité». Pour obtenir un résultat optimal, il est conseillé de ne pas créer de courants d'air durant le fonctionnement de la hotte (par exemple: fenêtres ouvertes et/ou climatisation branchée à proximité de la hotte, sous risque de provoquer des mouvements d'air à même de compromettre le bon fonctionnement du système Steam Off).

CONSIGNES DE SÉCURITÉ


 Pour votre sécurité et pour garantir le fonctionnement correct de l'appareil, veuillez lire attentivement ce manuel avant d'installer et de mettre en fonction l'appareil. Toujours conserver ces instructions avec l'appareil, même en cas de cession ou de transfert à une autre personne. Il est important que les utilisateurs connaissent toutes les caractéristiques de fonctionnement et de sécurité de l'appareil.

 La connexion des câbles doit être effectuée par un technicien compétent.


- En aucun cas le fabricant ne peut être tenu pour responsable d'éventuels dommages dus à une installation ou à une utilisation impropre.
- La distance de sécurité minimum entre le plan de cuisson et la hotte aspirante est de 650 mm (certains modèles peuvent être installés à une hauteur inférieure; voir le paragraphe concernant les dimensions de travail et l'installation).
- Si les instructions d'installation du plan de cuisson à gaz spécifient une distance supérieure à celle indiquée ci-dessus, veuillez impérativement en tenir compte.
- Assurez-vous que la tension du secteur correspond à celle indiquée sur la plaque des caractéristiques apposée à l'intérieur de la hotte.
- Les dispositifs de sectionnement doivent être montés dans l'installation fixe conformément aux normes sur les systèmes de câblage.
- Pour les appareils de Classe I, s'assurer que l'installation électrique de votre intérieur dispose d'une mise à la terre adéquate.
- Reliez l'aspirateur du conduit de cheminée avec un tube ayant un diamètre minimum de 120 mm. Le parcours des fumées doit être le plus court possible.

Attention: Pour cet appareil, il est recommandé de ne pas dépasser les 3 mètres de canalisation de sortie et d'utiliser au maximum 2 coudes à 90° non consécutifs. Toujours utiliser un tuyau à section circulaire du même diamètre que celui de la sortie d'air sur l'appareil, en évitant tout rétrécissement de la section.

- Respecter toutes les normes concernant l'évacuation de l'air.
- Ne reliez pas la hotte aspirante aux conduits de cheminée qui acheminent les fumées de combustion (par ex. de chaudières, de cheminées, etc.).
- Si vous utilisez l'aspirateur en même temps que des appareils non électriques (par ex. fonctionnant au gaz), veillez à ce que la pièce soit adéquatement ventilée, afin d'empêcher le retour du flux des gaz d'évacuation. Si vous utilisez la hotte de cuisine en même temps que des appareils non alimentés à l'électricité, la pression négative dans la pièce ne doit pas dépasser 0,04 mbar, afin d'éviter que les fumées soient réaspirées dans la pièce où se trouve la hotte.
- Ne pas évacuer l'air à travers une conduite utilisée pour l'évacuation des fumées des appareils de combustion alimentés au gaz ou avec d'autres combustibles.
- Si le cordon d'alimentation est endommagé, faites-le remplacer par le fabricant ou par un technicien d'un service après-vente agréé.
- Branchez la fiche à une prise conforme aux normes en vigueur et dans une position accessible.
- En ce qui concerne les dimensions techniques et de sécurité à adopter pour l'évacuation des fumées, veuillez vous conformer scrupuleusement aux règlements établis par les autorités locales.

 **AVERTISSEMENT:** Avant d'installer la hotte, retirer les films de protection.


- Utilisez exclusivement des vis et des petites fournitures du type adapté pour la hotte.

 **AVERTISSEMENT:** toute installation de vis et de dispositifs de fixation non conformes à ces instructions peut entraîner des risques de décharges électriques.


- Ne pas observer directement avec des instruments optiques (jumelles, lentilles grossissantes...).
- Ne flambez pas des mets sous la hotte : sous risque de développer un incendie.
- Cet appareil peut être utilisé par des enfants de plus de 8 ans et par des personnes dont les capacités physiques, sensorielles ou mentales sont diminuées ou ayant une expérience et des connaissances

insuffisantes, pourvu que ce soit sous la surveillance attentive d'une personne responsable et après avoir reçu des instructions sur la manière d'utiliser cet appareil en toute sécurité et sur les dangers que cela comporte. Assurez-vous que les enfants ne jouent pas avec cet appareil. Le nettoyage et l'entretien de la part de l'utilisateur ne doivent pas être effectués par des enfants, à moins qu'ils ne soient surveillés.

- Surveillez les enfants. S'assurer qu'ils ne jouent pas avec l'appareil.
- Cet appareil n'est pas destiné à être utilisé par des personnes (enfants compris) dont les capacités physiques, sensorielles ou mentales sont diminuées ou ayant une expérience et des connaissances insuffisantes, à moins que celles-ci ne soient attentivement surveillées et instruites.

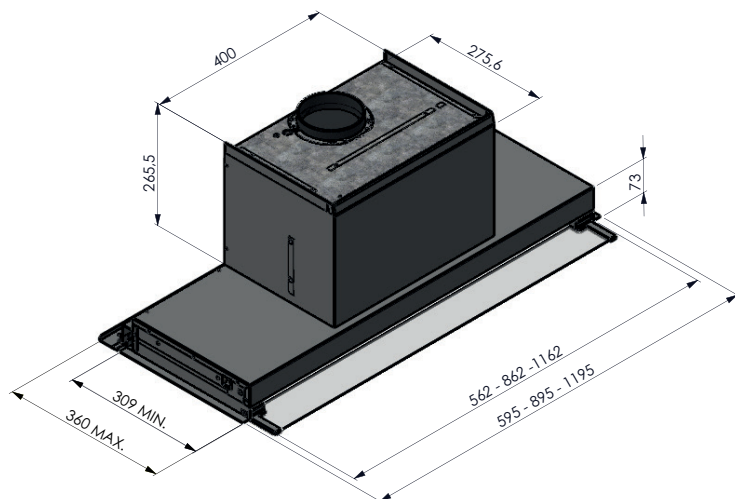
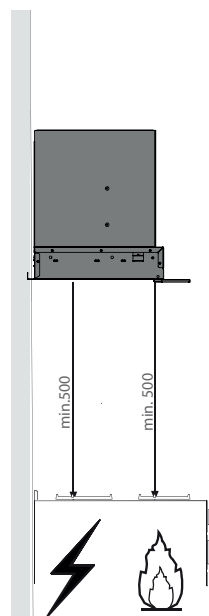
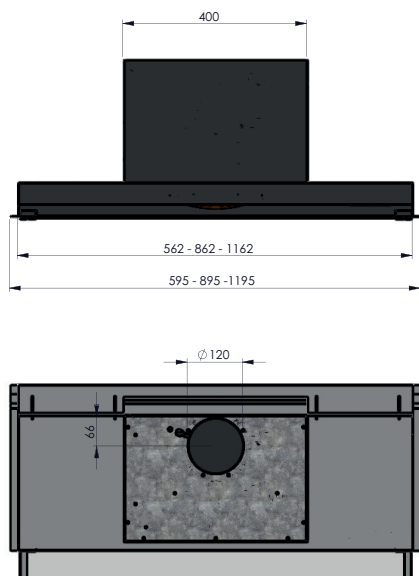
 Les parties accessibles peuvent devenir très chaudes durant l'utilisation des appareils de cuisson.

- Nettoyer et/ou remplacer les filtres après le délai indiqué (danger d'incendie). Voir le paragraphe Nettoyage et Entretien.
- Veillez à ce que la pièce bénéficie d'une ventilation adéquate lorsque la hotte fonctionne en même temps que des appareils utilisant du gaz ou d'autres combustibles (non applicable aux appareils qui évacuent l'air uniquement dans la pièce).

- Le symbole  marqué sur le produit ou sur son emballage indique que ce produit ne peut pas être éliminé comme déchet ménager normal. Lorsque ce produit doit être éliminé, veuillez le remettre à un centre de collecte prévu pour le recyclage du matériel électrique et électronique. En vous assurant que cet appareil est éliminé correctement, vous participez à prévenir des conséquences potentiellement négatives pour l'environnement et pour la santé, qui risqueraient de se présenter en cas d'élimination inappropriée. Pour toute information supplémentaire sur le recyclage de ce produit, contactez votre municipalité, votre déchetterie locale ou le magasin où vous avez acheté ce produit.

CARACTÉRISTIQUES

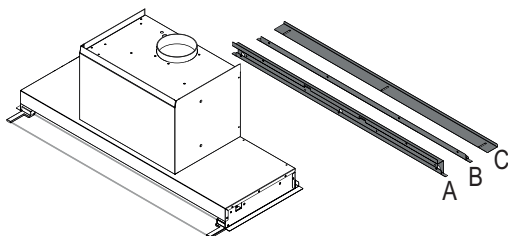
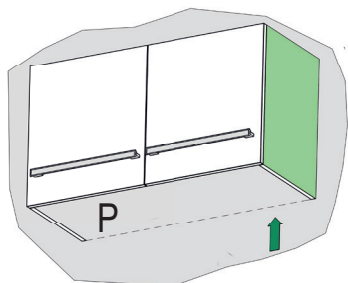
Encombrement



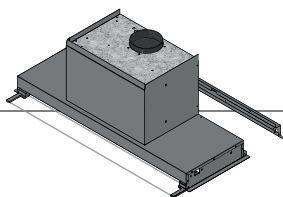
MONTAGE

- La hotte peut être installée directement sur le plan inférieur des armoires murales de 310mm de profondeur
- Pour des armoires murales plus profondes, 3 entretoises sont fournies

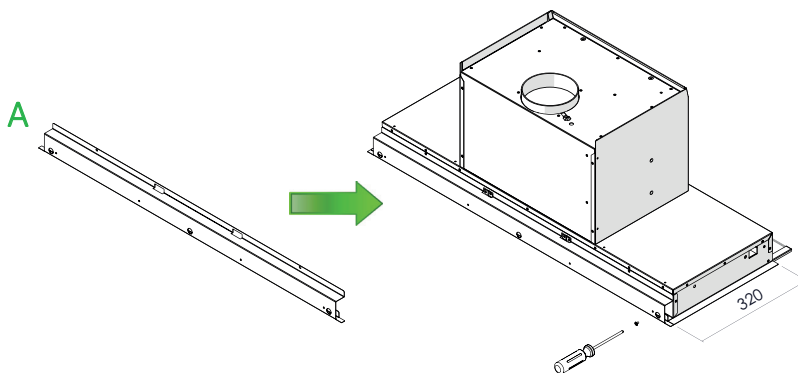
P armoires	310	320	330	340-360
entretoises	-	A	A+B	A+B+C



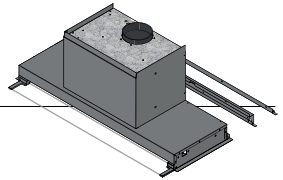
armoire murale de 320 mm



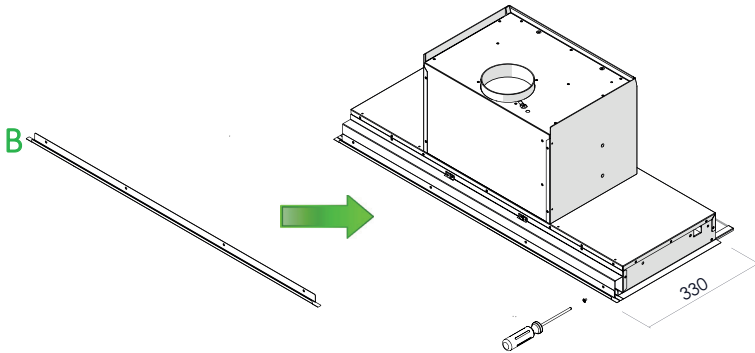
- Pour adapter la hotte aux armoires murales de 320mm de profondeur utiliser l'entretoise A
- Monter l'entretoise de la manière indiquée dans la figure à l'aide des vis ($\varnothing 4 \times 6$)
- Le nombre de vis dépend de la longueur de la hotte (56/86/116)



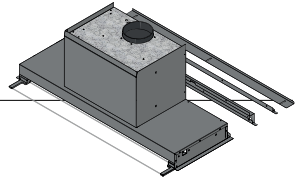
armoire murale de 330 mm



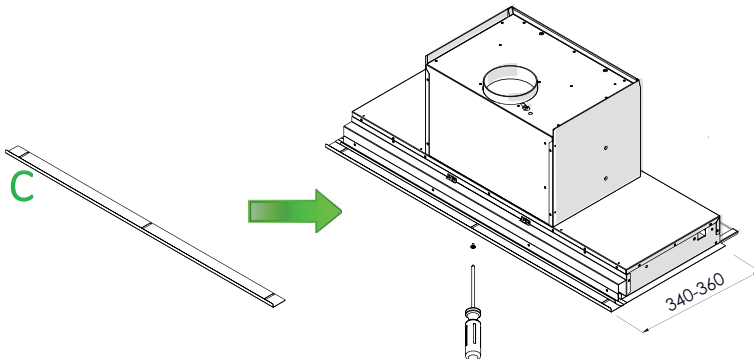
- Pour adapter la hotte aux armoires murales de 330mm de profondeur utiliser les entretoises A et B
- Monter l'entretoise A; l'entretoise B enlace A et elle se fixe de la manière illustrée dans la figure avec les vis ($\text{Ø}4 \times 6$)
- Le nombre de vis dépend de la longueur de la hotte (56/86/116)



armoire murale de 340-360 mm

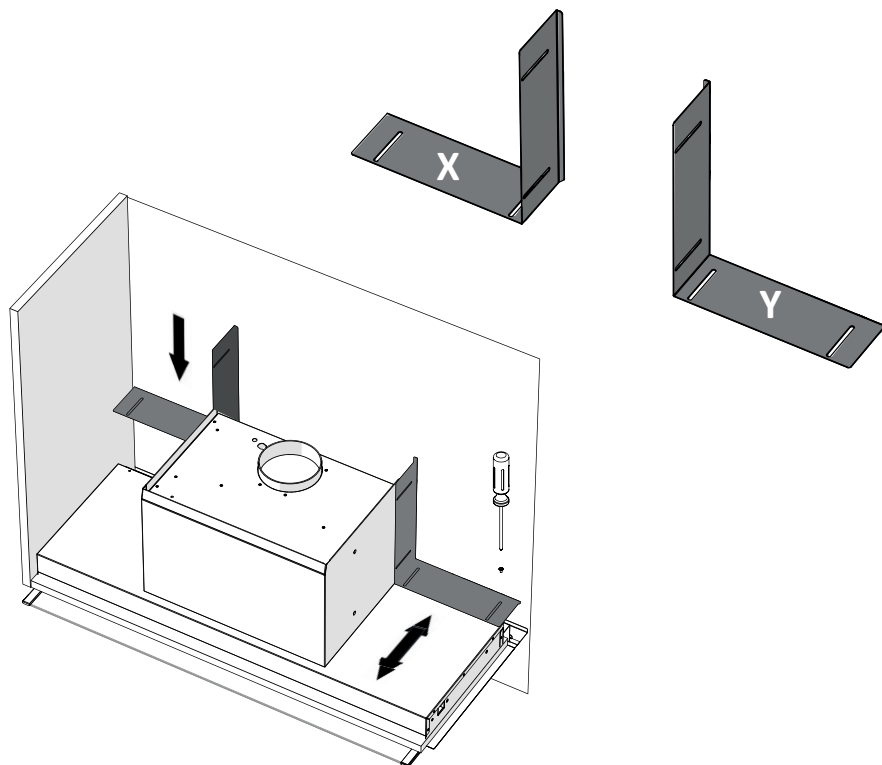


- Pour adapter la hotte aux armoires murales de 340-360mm de profondeur utiliser les entretoises A, B et C
- Monter l'entretoise A; puis l'entretoise B de la manière illustrée dans la figure avec les vis ($\text{Ø}4 \times 6$)
- Monter ensuite l'entretoise C à l'aide des vis ($\text{Ø}4 \times 6$)
- Le nombre de vis dépend de la longueur de la hotte (56/86/116)



MONTAGE ENTRETOISES X, Y

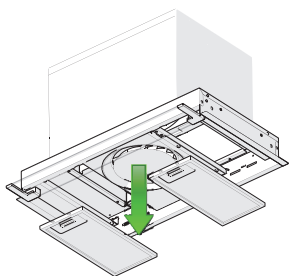
- Monter les entretoises de la manière indiquée dans la figure à l'aide des vis ($\varnothing 4 \times 6$)



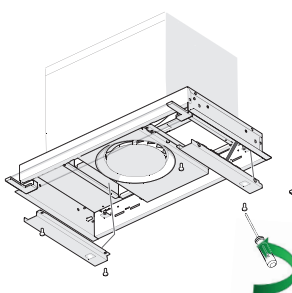
INSTALLATION

MONTAGE DANS L'ARMOIRE MURALE

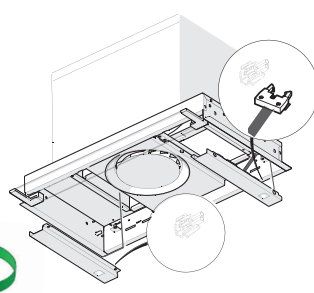
- SEULEMENT pour le modèle 560mm : il est nécessaire de démonter d'abord les plafonniers



1) retirer les filtres

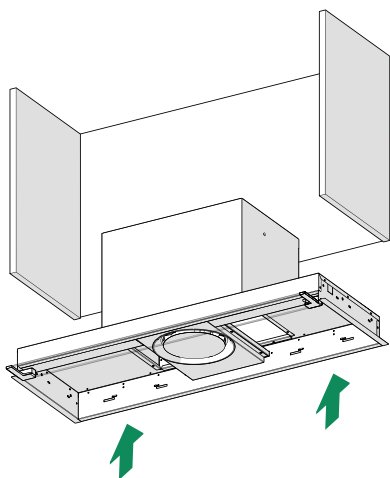


2) retirer les vis 4x (M4x10)

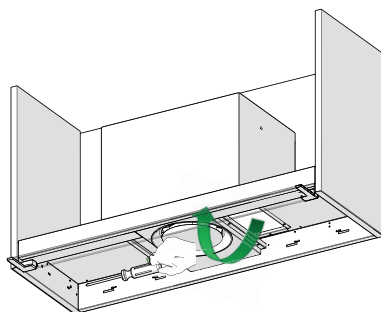


3) débrancher les câbles

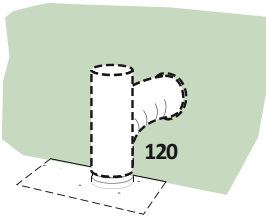
- Mettre en place la hotte dans l'armoire, sans les filtres



- Fixer avec les vis fournies 4x(Ø4x20)



- SEULEMENT pour le modèle 560mm : remonter les plafonniers [3) -> 2) -> 1)]



SORTIE AIR VERSION ASPIRANTE

Pour l'installation en version aspirante, relier la hotte au tube de sortie au moyen d'un tube rigide ou flexible de $\varnothing 120\text{mm}$.

- Fixer le tube avec des colliers serre-tube appropriés. Le matériel nécessaire n'est pas fourni.
- Retirer les filtres anti-odeur à charbon actif éventuels.

BRANCHEMENT ELECTRIQUE

- La tension du secteur doit correspondre à celle indiquée sur l'étiquette des caractéristiques située à l'intérieur de la hotte. Si la hotte est dotée d'une fiche, brancher la hotte à une prise conforme aux normes en vigueur située dans un endroit accessible. Si la hotte ne présente pas de fiche (branchement direct au secteur), ou si la fiche n'est pas située dans un endroit accessible, appliquer un interrupteur bipolaire aux normes à même d'assurer la disjonction complète du secteur dans les conditions de la catégorie de surtension III, conformément aux règles d'installation.

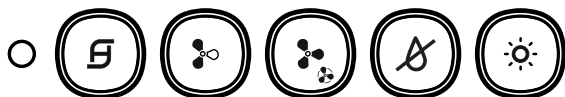


! Éclairage Led

- Pour le remplacement, contacter le Service après-vente

UTILISATION

Bandeau de commande



Branche/Débranche le moteur à la première vitesse, la led sur la touche s'allume et elle reste allumée à toutes les vitesses du moteur. Appuyer brièvement pour démarrer le moteur, appuyer depuis n'importe quelle vitesse pour couper le moteur.

- Lorsque toutes les charges sont débranchées (Moteur et éclairage OFF), si l'alarme filtres à CA ou à graisse est active, effectuer leur reset en appuyant pendant environ 2 sec. Toutes les leds clignotent trois fois.



Démarré le moteur à la vitesse 2, la led sur la touche s'allume seulement à la vitesse 2.



Démarré le moteur à la vitesse 3, la led sur la touche s'allume seulement à la vitesse 3.

- Appuyer pendant 2 secondes pour démarrer le moteur à la vitesse INTENSIVE, la led sur la touche clignote toutes les 0.5". Cette vitesse est temporisée à 6 minutes. Après ce délai, le système retourne automatiquement à la vitesse précédemment paramétrée. Si activé à partir du moteur éteint, à la fin du délai préfixé le système passe en mode OFF. Pour le désactiver, appuyer sur cette même touche, sur une touche de vitesse quelconque ou sur la touche de débranchement du moteur (⏻).



Allume/Eteint le STEAM_OFF (**AVEC MOTEUR ALLUME UNIQUEMENT**); quand le système est inséré, la touche s'allume. **LE SYSTEME S'ETEINT QUAND LE MOTEUR S'ETEINT.**

- A charges éteintes (Moteur et lumières OFF), si l'on appuie sur la touche pendant environ 2 sec., la télécommande se désactive et le témoin correspondant à la touche (⏻) clignote une fois. Si l'on appuie sur la touche une nouvelle fois pendant environ 2 sec., la télécommande s'active et le témoin correspondant à la touche (⏻) clignote deux fois.



Allume/Éteint l'éclairage, la led sur la touche s'allume.

ALARME FILTRES

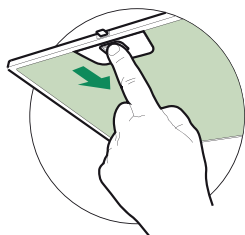
- La saturation des filtres à graisse a lieu après 100 heures de fonctionnement continu de la hotte, et elle est indiquée par un clignotement de la led par seconde (⏻).



ENTRETIEN FILTRES

Filtres anti-graisse

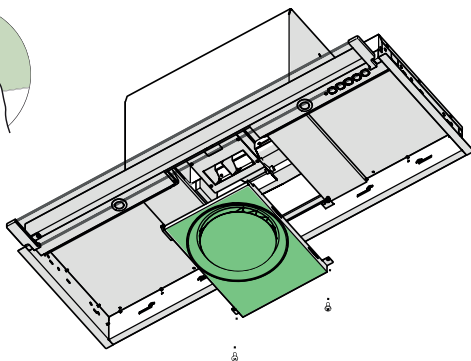
NETTOYAGE FILTRES ANTI-GRAISSE METALLIQUES AUTOPORTEURS



- Lavables au lave-vaisselle, ils doivent être lavés environ tous les 2 mois d'emploi ou plus fréquemment en cas d'emploi particulièrement intense.
- Retirer les filtres l'un après l'autre, en les poussant vers la partie arrière du groupe et en tirant simultanément vers le bas.
- Laver les filtres en évitant de les plier et les laisser sécher avant de les remonter.
- Remonter les filtres en veillant à ce que la poignée reste vers la partie visible externe.

ENTRETIEN SoS

- Le SoS doit être nettoyé environ tous les 2 mois d'utilisation ou plus souvent en cas d'utilisation particulièrement intense.
- Retirer les filtres à graisse.
- Retirer le SoS de son logement métallique, en desserrant les 2 vis.
- Nettoyer le SoS avec un chiffon humide et remonter.



CE