

- CZ** ODSAVAČ PAR
- PL** OKAP KUCHENNY
- RU** ВЫТЯЖКА
- SK** KUCHYNSKÝ ODSÁVAČ
- SL** NAPA
- TR** OCAK DAVLUMBAZ

OBSAH _____ CZ
NÁVOD K POUŽITÍ 4

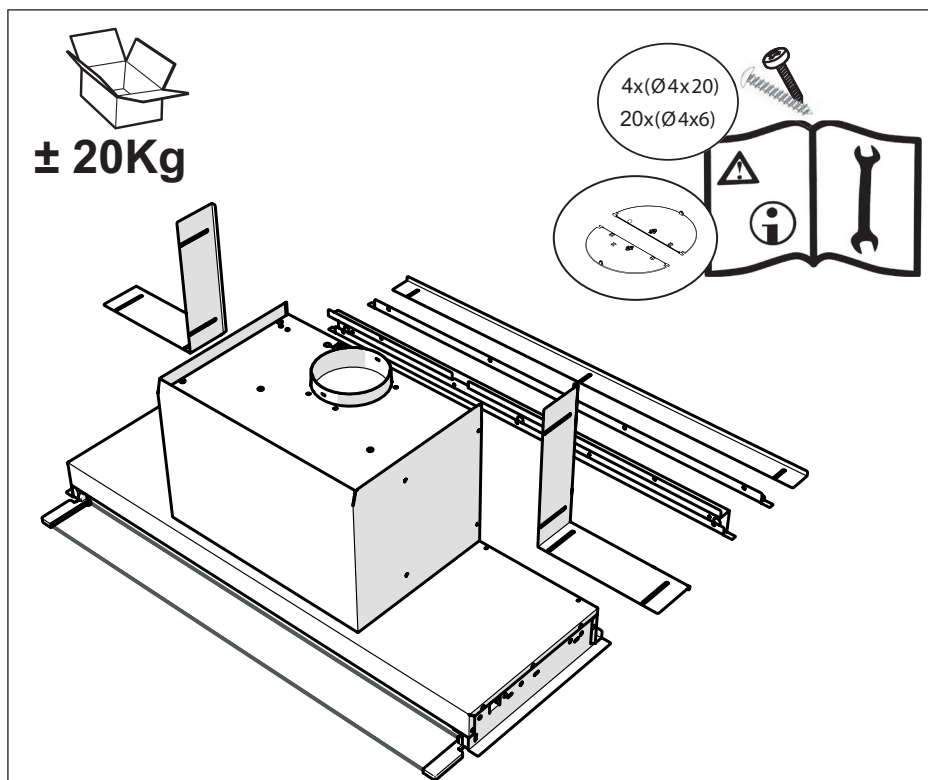
SPIS TREŚCI _____ PL
INSTRUKCJA UŻYTKOWANIA 17

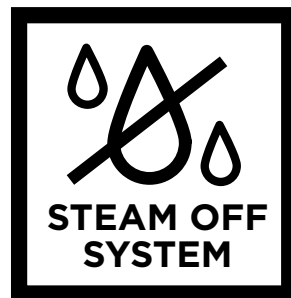
УКАЗАТЕЛЬ _____ RU
РУКОВОДСТВО ПО ЭКСПЛУАТАЦИИ 30

OBSAH _____ SK
NÁVOD NA POUŽÍVANIE 43

KAZALO _____ SL
NAVODILO ZA UPORABO 56

İÇERIKLER _____ TR
KULLANIM KİTAPÇIĞI 69






JEDINEČNÝ KOMFORT BEZ KONDENZÁTU


- Střet teplého a studeného vzduchu, ke kterému u indukčních desek dochází mezi teplým prostorem v blízkosti vaření a studeným prostorem pod digestoří, způsobuje vytváření kondenzátu a tím pádem jeho odkapávání. Jedná se o problém, který se dosud nikomu nepodařilo vyřešit. Pára se rozptyluje i do okolního prostředí a usazuje se na kuchyňské lince a policích. Veškeré tyto problémy lze vyřešit prostřednictvím systému Steam Off System.

DIGESTOŘ, KTERÁ „DÝCHÁ“

- Řízeně vypouštěné proudy vzduchu ve tvaru spirály s variabilní geometrií vytvářejí dva vzduchové víry, které podporují stoupání kouře a páry. Se systémem Steam Off System tedy digestoř nejen odsává, ale zároveň vypouští vzduch, který způsobuje vířivost a zrychlení a podporuje odvádění a zachycování páry. Už nikdy žádný kondenzát pod digestoří a v jejím okolí!

Pozor: řiďte se pokyny uvedenými v odstavci „Informace o bezpečnosti“. Pro optimální výsledek se rovněž doporučuje během provozu nevytvářet vzduchové proudy (například: otevřená okna a/nebo zapnutá klimatizace v blízkosti digestoře by mohly generovat pohyby vzduchu, které by mohly ohrozit správné fungování odpařovacího systému).

 Pro vlastní bezpečnost a za účelem řádného fungování přístroje prosíme, abyste si před jeho instalací a zprovozněním pozorně přečetli tuto příručku. Tuto příručku je třeba uchovávat stále spolu s přístrojem, a to i v případě, že přístroj bude poskytnut nebo prodán třetím osobám. Je důležité, aby se uživatelé seznámili s veškerými aspekty fungování a bezpečnosti přístroje.

-  Připojení kabelů musí provést kompetentní technik.
- Výrobce není odpovědný za případné škody způsobené nesprávněprovedenou instalací či nesprávným používáním přístroje.
 - Minimální bezpečnostní vzdálenost mezi varnou plochou a odsávací digestoří je 650 mm (některé modely mohou být nainstalovány do nižší výšky; viz odstavec týkající se provozních rozměrů a instalace).
 - Jestliže je v návodu k instalaci plynového sporáku uvedena větší vzdálenost než výše uvedená, je třeba to vzít v úvahu.
 - Zkontrolujte, zda síťové napětí odpovídá hodnotám uvedeným na štítku uvnitř digestoře.
 - Vypínací zařízení musí být nainstalována do pevného systému v souladu s předpisy o elektroinstalaci.
 - U přístrojů třídy I zkontrolujte, zda je síť domácího napájení vhodně uzemněna.
 - Připojte digestoř k dýmníku pomocí trubice o minimálním průměru 120 mm. Trasa výparů musí být co nejkratší.

Pozor: U tohoto výrobku se doporučuje nepřesáhnout 3 metry výstupní trubky a použít maximálně 2 ohyby o 90°, ne za sebou.

Vždy používejte kruhovou trubku, která odpovídá průměru výstupu vzduchu z výrobku, aby nemohlo dojít k žádnému zúžení průřezu.

- Musí být dodrženy všechny normy týkající se odvodu vzduchu.
- Nepřipojujte odsávací digestoř ke komínům, které odvádějí zplo-

diny zespalování (např. kotle, komíny apod.).

- Pokud je digestoř používána v kombinaci s neelektrickými přístroji (např. plynovými), musí být v místnosti zaručeno dostatečné větrání, aby nemohlo dojít k návratu plynových zplodin. Jestliže je kuchyňská digestoř používána v kombinaci s přístroji, které nejsou napájeny elektrickým proudem, záporný tlak v místnosti nesmí být vyšší než 0,04 mbar, aby nemohlo dojít ke zpětnému nasávání výparů do místnosti, kde se nachází digestoř.
- Vzduch nesmí být odváděn přes potrubí používané pro odvod výparů zespalovacích zařízení fungujících na plyn nebo na jiná paliva.
- Pokud je napájecí kabel poškozen, jeho výměnu může provádět pouze výrobce nebo jeho servisní technik.
- Připojte zástrčku do zásuvky odpovídající normám a ve snadno přístupné poloze.
- Při realizaci technických a bezpečnostních rozměrů pro odvod výparů je třeba pečlivě dodržovat předpisy stanovené místními orgány.


⚠ UPOZORNĚNÍ: Před instalací digestoře odstraňte ochranné fólie.


- Použijte pouze šrouby a spojovací materiál vhodného typu pro digestoř.

⚠ UPOZORNĚNÍ: Nebudou-li šrouby či upevňovací zařízení namontovány podle tohoto návodu, mohlo by vzniknout nebezpečí zasažení elektrickým proudem.

- Nepozorujte přímo optickými přístroji (dalekohledem, lupou....).
- Pod kuchyňskou digestoří nepřipravujte flambované pokrmy, je z nebezpečí požáru.
- Tento přístroj může být používán dětmi ve věku nad 8 let a osobami se sníženými psycho-fyzickými-smyslovými nebo duševními schopnostmi nebo bez patřičných zkušeností a znalostí, pokud jsou pod pečlivým dohledem nebo byly seznámeny s pokyny k použití přístroje bezpečným způsobem a rozumí jeho rizikům. Zkontrolujte, zda si děti nehrají s přístrojem. Čištění a údržba, které mají být vykonávány uživatelem, nesmí být prováděny dětmi, pokud nejsou pod dohledem.

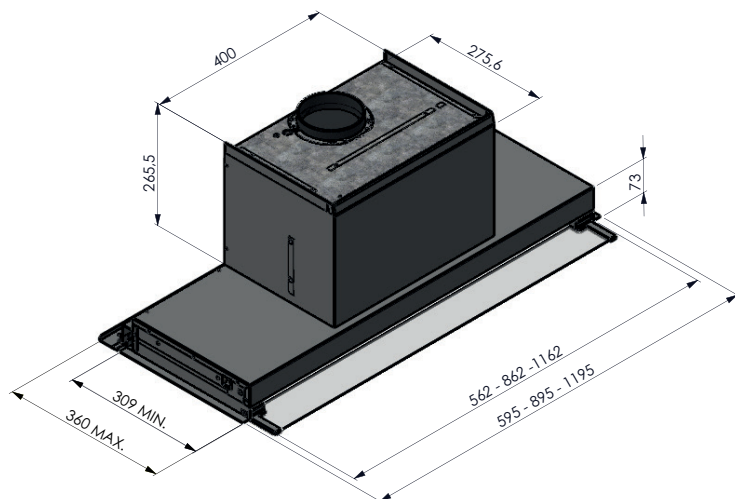
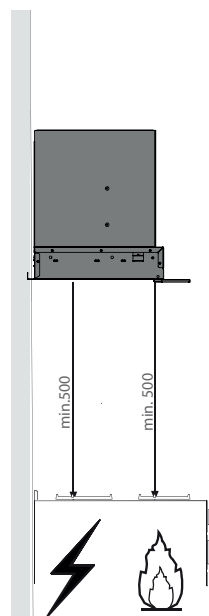
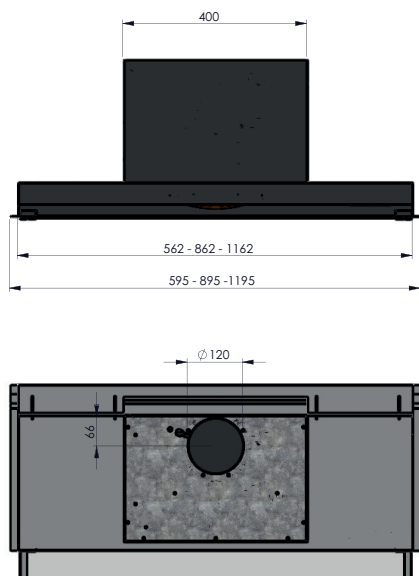
- Děti musí být pod dohledem, kontrolujte, aby si nehrály s přístrojem.
- Příklad nesmí být používán osobami (včetně dětí) se sníženými psycho-fyzicko-smyslovými schopnostmi nebo s nedostatečnými zkušenostmi či znalostmi, s výjimkou případů, kdy jsou pod dostatečným dohledem a byly dostatečně poučeny.

 Některé přístupné části mohou při používání varných přístrojů dosahovat vysokých teplot.

- Vyčistěte a/nebo vyměňte filtry po uvedené době (nebezpečí vznícení). Řiďte se odstavcem Údržba a čištění.
- Pokud je digestoř používána současně s plynovými přístroji nebo přístroji, které používají nějaké jiné palivo, v místnosti musí být vhodné větrání (neaplikuje se na přístroje, které pouze vypouštějí vzduch do místnosti).
- Symbol  na výrobku nebo na jeho obalu označuje, že výrobek nemůže být zlikvidován jako normální domácí odpad. Výrobek, který má být likvidován, musí být odevzdán do specializovaných sběrů pro recyklaci elektrických a elektronických komponentů. Tím, že se ujistíte o řádném provedení likvidace tohoto výrobku, přispějete k zabránění případného negativního dopadu na životní prostředí a na zdraví osob, který by mohla mít nesprávně provedená likvidace. Podrobnější informace o recyklaci tohoto výrobku získáte na obecním úřadě, v místním podniku pro sběr domácího odpadu nebo v obchodě, kde jste spotřebič zakoupili.

CHARAKTERISTIKY

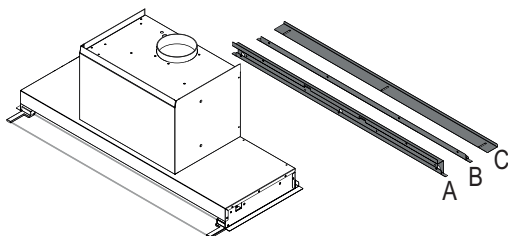
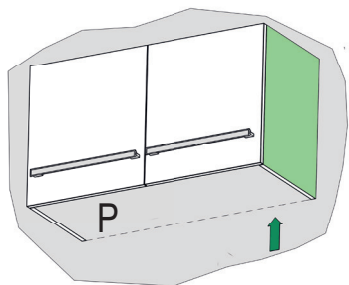
Prostorové rozměry



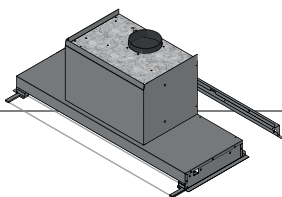
MONTÁŽ

- Digestoř může být instalována přímo na spodní stranu kuchyňských skříněk hlubokých 310mm.
- Pro hlubší kuchyňské skříňky jsou dodávány 3 rozpěrky

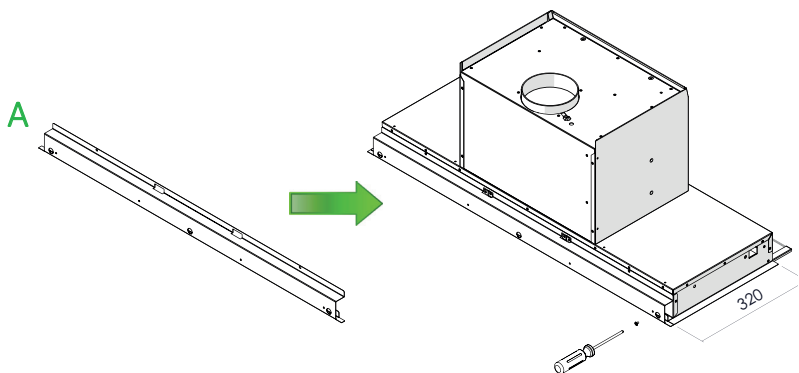
P Kuchyňská skříňka	310	320	330	340-360
rozpěrky	-	A	A+B	A+B+C



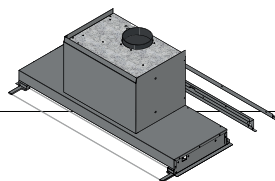
kuchyňská skříňka hluboká 320 mm



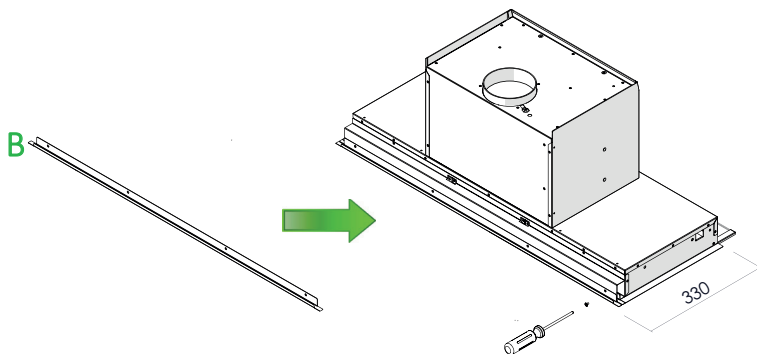
- Pro přizpůsobení digestoře kuchyňským skříňkám hlubokým 320mm použijte rozpěrku A
- Namontujte rozpěrku dle znázornění na obrázku, za použití šroubů (Ø4x6)
- Počet šroubů záleží na délce digestoře (56/86/116)



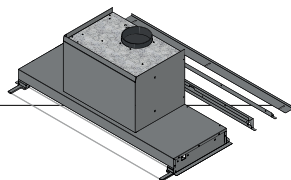
kuchyňská skříňka hluboká 330 mm



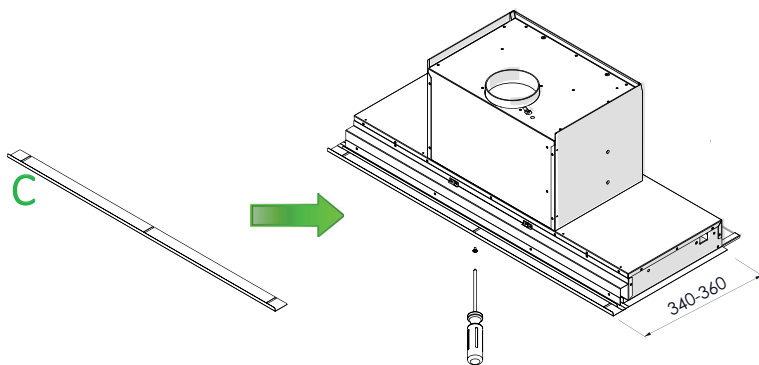
- Pro přizpůsobení digestoře kuchyňským skříňkám hlubokým 330mm použijte rozpěrky A a B
- Namontujte rozpěrku A; rozpěrka B svírá A a připevňuje se dle znázornění na obrátku, za použití šroubů ($\text{Ø}4 \times 6$)
- Počet šroubů záleží na délce digestoře (56/86/116)



kuchyňská skříňka hluboká 340-360 mm

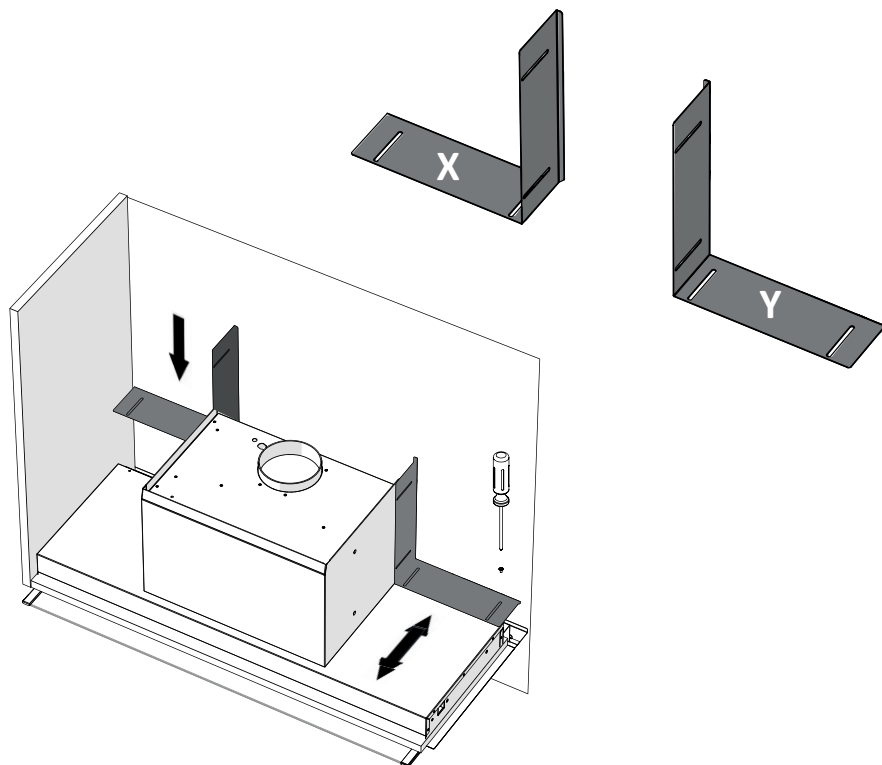


- Pro přizpůsobení digestoře kuchyňským skříňkám hlubokým 340-360mm použijte rozpěrky A, B e C
- Namontujte rozpěrku A; poté namontujte rozpěrku B dle znázornění na obrázku, za použití šroubů ($\text{Ø}4 \times 6$)
- Na závěr namontujte rozpěrku C za použití šroubů ($\text{Ø}4 \times 6$)
- Počet šroubů záleží na délce digestoře (56/86/116)



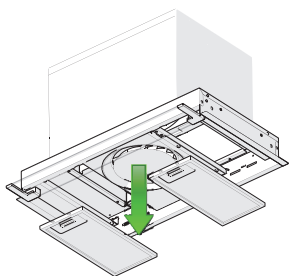
MONTÁŽ ROZPĚREK X, Y

- Namontujte rozpěrky dle znázornění na obrázku za použití šroubů (Ø4x6)

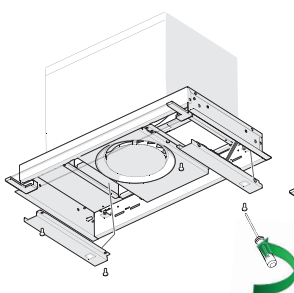


MONTÁŽ DO KUCHYŇSKÉ SKŘÍTKY

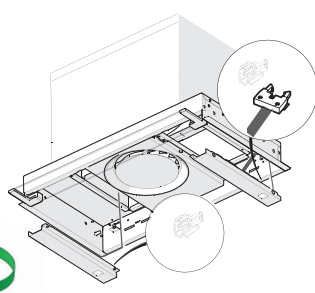
- POUZE mod. 560mm: před zahájením montáže je nutné odmontovat svítidla.



1) odstraňte filtry

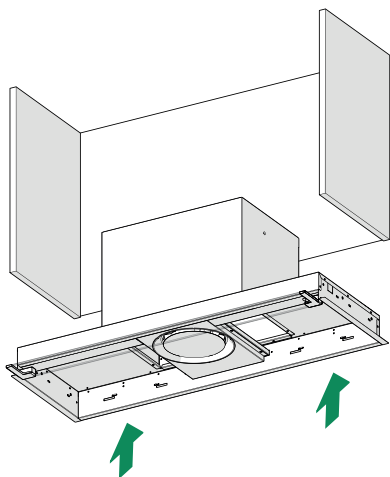


2) odstraňte šrouby 4x (M4x10)

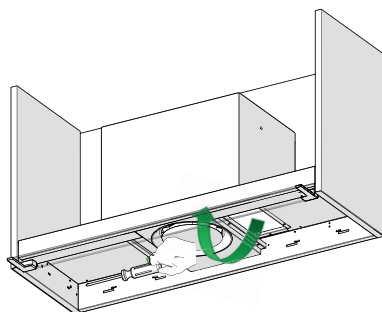


3) odpojte kabely

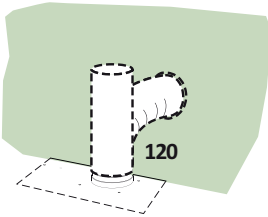
- Umístěte digestoř bez filtrů do závěsné skříňky



- Připevněte za použití dodaných šroubů 4x(Ø4x20)



- POUZE mod. 560mm: znovu namontujte svítidla [3) -> 2) -> 1)]



ODTAH VZDUCHU U ODSÁVACÍ VERZE

Pro instalaci v odsávací verzi napojte digestoř na odtahové potrubí za použití pevné nebo ohebné trubky o $\varnothing 120$ mm, dle uvážení osoby provádějící instalaci.

- Trubku připevněte pomocí vhodných stahovacích pásek. Tento materiál není součástí vybavení.
- Vyměňte případné uhlíkové pachové filtry.

ELEKTRICKÉ PŘIPOJENÍ

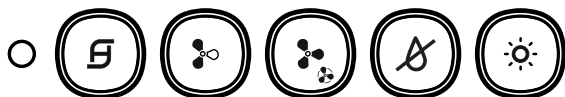
- Síťové napětí musí odpovídat napětí uvedenému na štítku s charakteristikami, který je umístěn uvnitř digestoře. Pokud je digestoř vybavena zástrčkou, zapojte ji do zásuvky splňující požadavky platných předpisů, umístěné na snadno přístupném místě. Pokud digestoř není vybavena zástrčkou (přímé připojení k síti) nebo se zásuvka nachází na nepřístupném místě, je třeba použít dvoupólový vypínač odpovídající normám, který zaručí úplné odpojení od sítě v podmínkách kategorie přepětí III, v souladu s pravidly pro instalaci.



! Výměna led žárovek

- Pro výměnu se obraťte na autorizovaný servis.

Ovládací panel



Zapíná/vypíná motor v první rychlosti, led kontrolka tlačítka se rozsvítí a zůstane rozsvícená při všech rychlostech motoru. Při krátkém stisknutí zapne motor, při stisknutí v jakékoli rychlosti vypne motor.


- pokud jsou všechna napájení vypnutá (motor a světla OFF), v případě alarmu uhlíkových nebo tukových filtrů, lze provést resetování stisknutím tlačítka na přibližně 2 vteřiny, přičemž všechny led kontrolky třikrát zablikají.



Zapne motor ve 2. rychlosti, led kontrolka tlačítka se rozsvítí pouze při rychlosti 2.





Zapne motor ve 3. rychlosti, led kontrolka tlačítka se rozsvítí pouze při rychlosti 3.

- Při stisknutí tlačítka na přibližně 2 vteřiny se motor zapne v INTENZIVNÍ rychlosti a led kontrolka tlačítka bude blikat každých 0.5". Tato rychlost je načasována na 6 minut. Po uplynutí této doby se systém opět přepne na předem nastavenou rychlost. Pokud byla aktivována s vypnutým motorem, po uplynutí této doby se systém přepne na režim OFF. Pro deaktivaci stiskněte stejné tlačítko, jakékoliv tlačítko rychlosti nebo tlačítko  pro vypnutí motoru.




Zapíná/vypíná STEAM_SYSTEM (**POUZE SE ZAPNUTÝM MOTOREM**); po zapnutí systému se tlačítko rozsvítí. **SYSTÉM SE VYPNE PO VYPNUTÍ MOTORU.**

- S vypnutým napájením (motore a světla OFF), pokud je tlačítko stisknuto na přibližně 2 vteřiny, se deaktivuje dálkový ovladač, přičemž jednou blikne led kontrolka  tlačítka 1. Při opětovném stisknutí tlačítka na 2 vteřiny se aktivuje dálkový ovladač, přičemž dvakrát zabliká led kontrolka  tlačítka 1.



Zapíná/vypíná světla, přičemž se rozsvítí led kontrolka tlačítka.

ALARM FILTRŮ

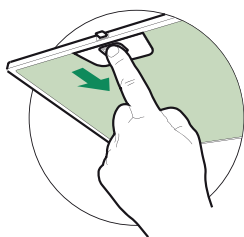
- K nasycení tukových filtrů dochází po 100 hodinách nepřetržitého provozu digestoře a tento stav je signalizován led kontrolkou, která bliká 1 za vteřinu 



ÚDRŽBA FILTRŮ

Tukové filtry

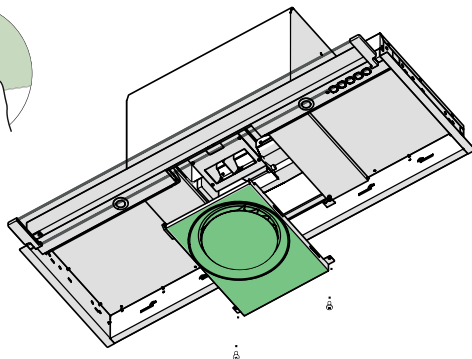
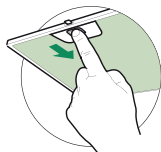
ČIŠTĚNÍ SAMONOSNÝCH KOVOVÝCH TUKOVÝCH FILTRŮ

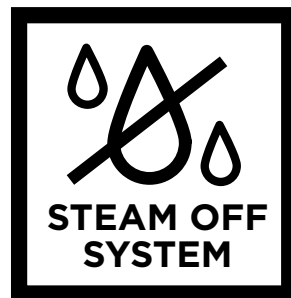


- Jsou omyvatelné i v myčce na nádobí a musí být čišťeny přibližně každé 2 měsíce provozu nebo častěji, v případě velmi častého použití.
- Filtry vyjímáte postupně, tlakem směrem k zadní části jednotky a současným tlakem směrem dolů.
- Při omývání filtry neohýbejte a před montáží je nechte uschnout.
- Při zpětné montáži dávejte pozor, aby byl držák otočen směrem k viditelné vnější straně.

ÚDRŽBA SoS

- Systém SoS musí být čištěn přibližně každé 2 měsíce provozu nebo častěji, v případě velice častého použití.
- Vyjměte tukové filtry.
- Vyjměte systém SoS s kovovým pouzdem, po vyšroubování 2 šroubů.
- Systém SoS vyčistěte vlhkým hadrem a znovu jej namontujte.






EKSKLUZYWNY KOMFORT BEZ SKRAPLANIA


- W płytach indukcyjnych dyferencjał różnicowy cieplny, który tworzy się między częścią gorącą, przylegającą do gotowania i chłodniejszym powietrzem pod częścią zasysającą okapu, powoduje efekt skraplania i kapania, którego nikt do dzisiaj nie rozwiązał. Rozproszenie pary ma, poza tym tendencję do angażowania otaczającego środowiska oraz części strukturalnej kuchni takich, jak przód i podstawy elementów zawieszania. Dzięki systemowi Steam Off to wszystko zostaje wyeliminowane.

OKAP, KTÓRY ODDYCHA

- Strumienie kontrolowanego powietrza, uwalniane w formie spiralnej i zmiennej geometrii, powodują dwa wiry, dzięki którym kontroluje się wznoszenie się dymów i pary. Dzięki systemowi Steam Off okap nie tylko zasysa, ale emituje również strumienie powietrza, które tworzą wirowania i przyspieszenie oraz ułatwiają angażowanie i przyswajanie pary. Zakończone skraplanie i jego osadzenie pod i wokół okapu!

Uwaga: należy postępować zgodnie z instrukcjami zawartymi w rozdziale "Informacje dotyczące bezpieczeństwa". W celu uzyskania najlepszych rezultatów zaleca się również, aby podczas pracy urządzenia nie tworzyć przeciągów (np. otwarte okna i/lub klimatyzatory włączone w pobliżu okapu mogą generować ruchy powietrza, które mogą zakłócać działanie systemu Steam Off).

 Ze względów bezpieczeństwa oraz aby zagwarantować prawidłowe funkcjonowanie, przed przystąpieniem do instalacji i użytkowania urządzenia należy zapoznać się z treścią niniejszej publikacji. Instrukcję obsługi należy trzymać zawsze w pobliżu urządzenia oraz przekazać ją razem z urządzeniem osobom trzecim. Ważne jest, aby wszyscy użytkownicy znali sposób działania oraz zasady bezpieczeństwa produktu.


 Podłączenie przewodów powinno być wykonane przez wykwalifikowanego instalatora.

- Producent nie ponosi odpowiedzialności za ewentualne szkody spowodowane przez nieprawidłową instalację lub użytkowanie.
- Minimalna bezpieczna odległość od powierzchni gotowania do krawędzi okapu powinna wynosić co najmniej 650 mm (niektóre modele mogą zostać zainstalowane niżej; patrz odpowiedni rozdział zawierający wymiary robocze i montażowe).
- Jeśli instrukcja instalacji kuchenki gazowej wskazuje na potrzebę zastosowania większej odległości niż podana powyżej, należy to wziąć pod uwagę.
- Sprawdzić, czy napięcie w sieci elektrycznej odpowiada danym umieszczonym na tabliczce znamionowej znajdującej się wewnątrz okapu.
- Urządzenia przełączające muszą być zainstalowane w instalacji stałej zgodnie z obowiązującymi przepisami dotyczącymi okablowania.
- W przypadku urządzeń klasy I należy sprawdzić, czy sieć elektryczna wyposażona jest w odpowiednie uziemienie.
- Podłączyć okap do komina dymnego przy pomocy rury o średnicy minimum 120 mm. Droga, którą pokonuje para/dym powinna być możliwie najkrótsza.


Uwaga: W przypadku tego produktu zaleca się, aby nie przekraczać 3 metrów rury wylotowej oraz stosować maksymalnie 2 kolanka 90° - nie kolejno. Należy używać okrągłej rury wylotowej o średnicy ta-

kiej samej jak wylot powietrza na produkcie, unikając jakiegokolwiek zwężania przekroju.

- Należy przestrzegać wszystkich norm dotyczących odprowadzania powietrza.
- Nie podłączać okapu do przewodów odprowadzających spaliny (np. z kotłów, kominków itp.).
- Jeżeli okap używany jest w połączeniu z kuchenkami nieelektrycznymi (np. gazowymi), należy zagwarantować odpowiedni poziom wentylacji lokalu tak, aby zapobiec powrotowi spalin z kominu. Jeżeli okap używany jest w połączeniu z kuchenkami nieelektrycznymi, podciśnienie w pomieszczeniu nie może przekraczać 0,04 mbar tak, aby zapobiec powrotowi spalin.
- Powietrze nie może być przesyłane do przewodu kominowego wykorzystywanego do usuwania spalin urządzeń zasilanych gazem lub innymi materiałami palnymi.
- Jeżeli kabel zasilający ulegnie uszkodzeniu, musi on zostać wymieniony przez producenta lub jego serwisanta.
- Wtyczkę należy podłączyć do gniazdka odpowiedniego typu zgodnie z obowiązującymi normami oraz w miejscu łatwo dostępnym.
- W odniesieniu do kwestii technicznych oraz bezpieczeństwa należy ściśle przestrzegać obowiązujących przepisów dotyczących odprowadzania spalin, ustanowionych przez władze lokalne.

 **OSTRZEŻENIE:** przed przystąpieniem do instalacji okapu należy zdjąć folie ochronną.


- Używać wyłącznie śrub oraz osprzętu typu odpowiedniego dla danego okapu.

 **OSTRZEŻENIE:** brak śrub lub elementu osprzętu zgodnych z instrukcją może być przyczyną porażenia prądem.


- Nie należy na nią patrzeć za pomocą narzędzi optycznych (lornetka, szkło powiększające...).
- Nie zapalać potraw pod okapem: może to być przyczyną pożaru.
- Niniejsze urządzenie może być używane przez dzieci w wieku poniżej 8 lat oraz osoby o ograniczonych zdolnościach psychicznych, fizycznych i zmysłowych lub o niedostatecznym doświadczeniu

i wiedzy na temat jego działania, powinni oni zostać jednak poinstruowani oraz skontrolowani w kwestii obsługi urządzenia przez osoby odpowiedzialne za ich bezpieczeństwo. Należy pilnować, aby dzieci nie bawiły się urządzeniem. Czyszczenie i konserwacja urządzenia nie powinny być wykonywane przez dzieci, chyba że są one nadzorowane.

- Dzieci nie należy zostawiać bez nadzoru i nie należy im zezwalać na zabawę urządzeniem.
- Urządzenie nie może być użytkowane przez osoby (i dzieci) o ograniczonych zdolnościach psychicznych, fizycznych i zmysłowych lub o niedostatecznym doświadczeniu i wiedzy, o ile nie są one nadzorowane oraz instruowane.

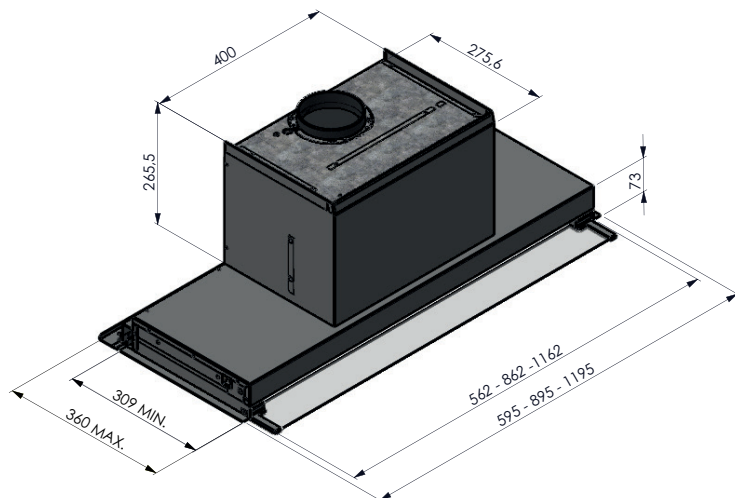
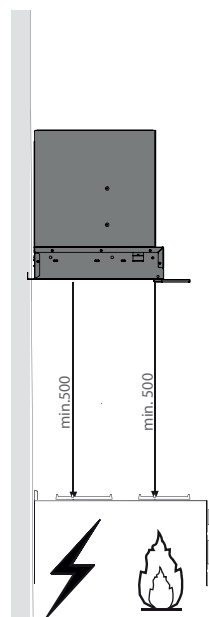
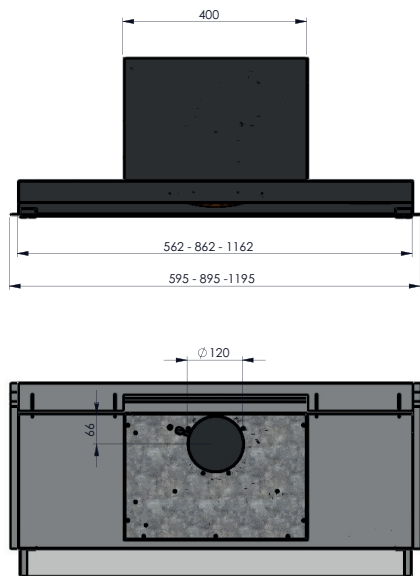
 Części zewnętrzne mogą stać się bardzo gorące, jeżeli używane są razem z urządzeniami przeznaczonymi do gotowania.

- Umyć i/lub wymienić filtry po określonym czasie (zagrożenie pożarowe). Patrz rozdział Czyszczenie i konserwacja.
- Jeżeli okap używany jest jednocześnie z urządzeniami spalającymi gaz lub inne paliwa, w pomieszczeniu należy zapewnić odpowiednią wentylację (nie dotyczy urządzeń, które jedynie pobierają powietrze z pomieszczenia).

- Symbol  znajdujący się na urządzeniu lub na jego opakowaniu oznacza, że nie wolno danego urządzenia wyrzucać razem ze zwykłymi odpadami domowymi. Zużyty produkt należy przekazać do centrum zbiórki odpadów, specjalizującego się w recyklingu komponentów elektrycznych i elektronicznych. Likwidując produkt w sposób właściwy, przyczyniasz się do zapobiegania ewentualnym ujemnym wpływom na środowisko naturalne oraz na zdrowie ludzi, które mogłyby powstać w wyniku niewłaściwej likwidacji. Szczegółowe informacje na temat recyklingu tego produktu można uzyskać w urzędzie miasta/ gminy, lokalnych instytucjach zajmujących się likwidacją odpadów lub w sklepie, w którym produkt został zakupiony. .

CHARAKTERYSTYKI

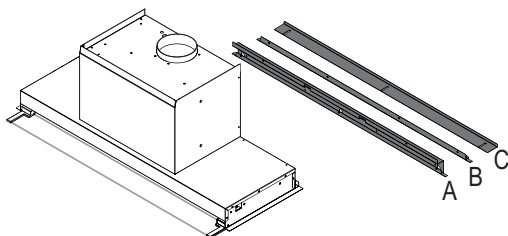
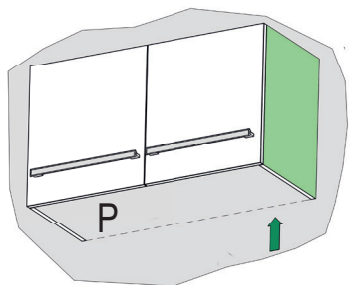
Wymiary



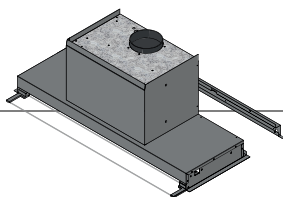
MONTAŻ

- Okap może być zainstalowany bezpośrednio na niższym poziomie Podwieszni głębokich na 310mm
- Na głębsze Podwieszania są w dotacji 3 elementy odległościowe

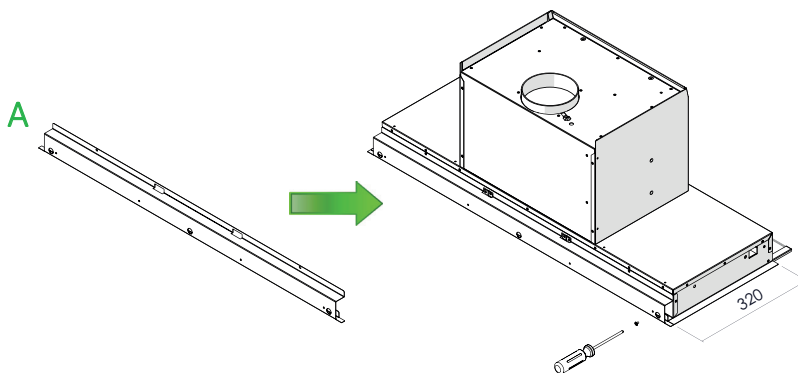
Podwieszenie P	310	320	330	340-360
Elementy odległościowe	-	A	A+B	A+B+C



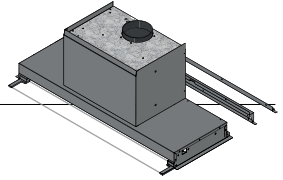
Podwieszenie 320 mm



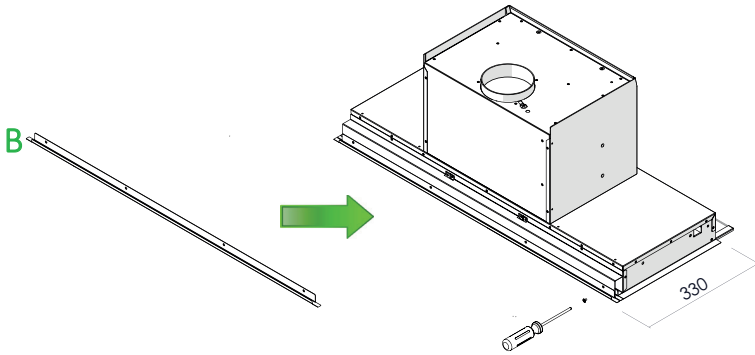
- Żeby przystosować okap do podwieszania o głębokości 320mm używać elementu odległościowego A
- Zamontować element odległościowy tak, jak pokazano na rysunku, używając śrub $\varnothing 4 \times 6$
- Ilość śrub zależy od długości okapu (56/86/116)



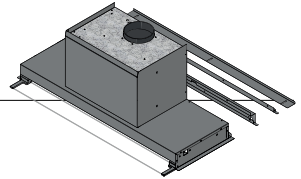
Podwieszenie 330 mm



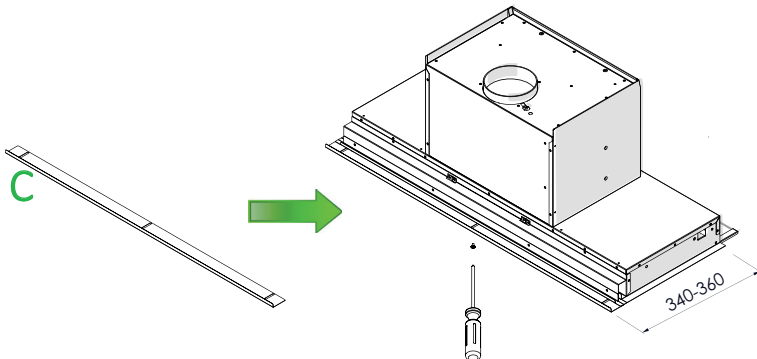
- Żeby przystosować okap do podwieszni o głębokości 330mm używać elementów odległościowych A i B
- Zamontować element odległościowy A; element odległościowy B obejmuje A i mocuje się śrubami ($\text{Ø}4 \times 6$) tak, jak pokazano na rysunku
- Ilość śrub zależy od długości okapu (56/86/116)



Podwieszenie 340-360 mm

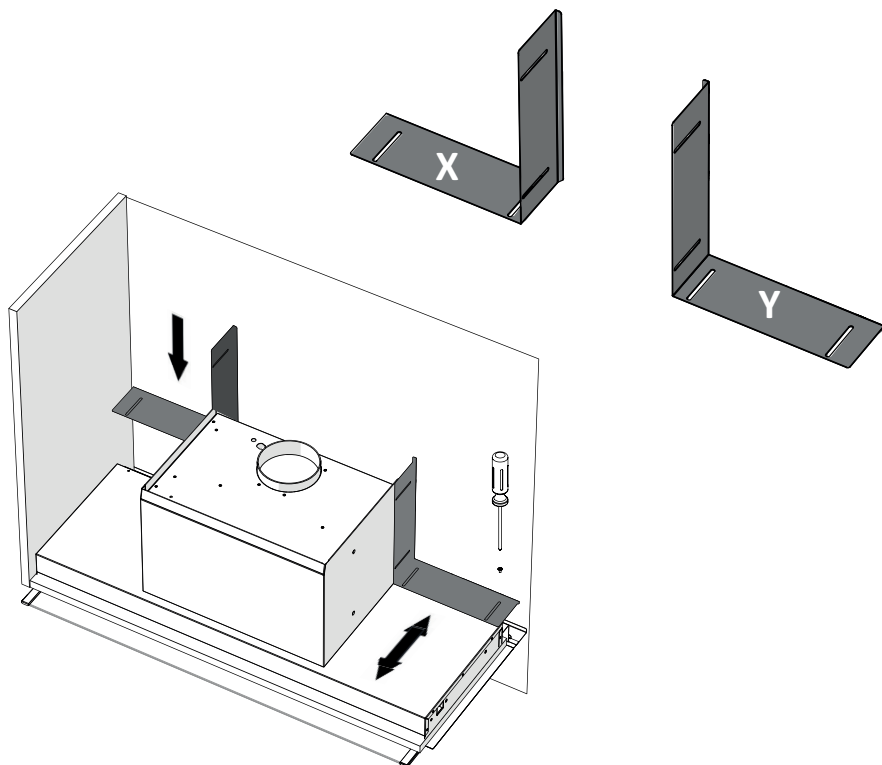


- Żeby przystosować okap do podwieszni o głębokości 340-360mm używać elementów odległościowych A, B i C
- Zamontować element odległościowy A; następnie element odległościowy B śrubami ($\text{Ø}4 \times 6$) tak, jak pokazano na rysunku
- Następnie zamontować element odległościowy C śrubami ($\text{Ø}4 \times 6$)
- Ilość śrub zależy od długości okapu (56/86/116)



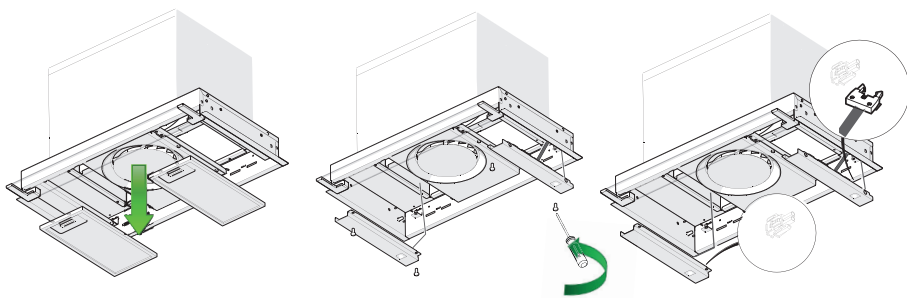
MONTAŻ PRZEKŁADKI X,Y

- Zamontować element odległościowy tak, jak pokazano na rysunku, używając śrub ($\varnothing 4 \times 6$)



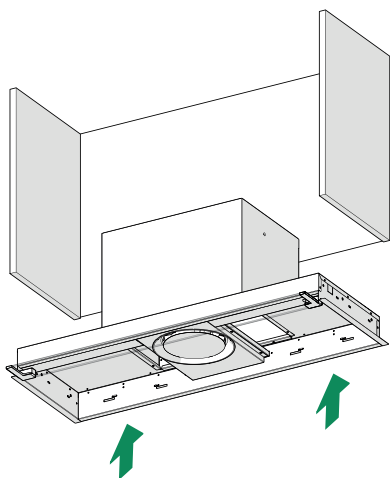
MONTAŻ W PODWIESZENIU

- TYLKO mod. 560mm: należy zdemonstrować plafonierę przed przystąpieniem do montażu.

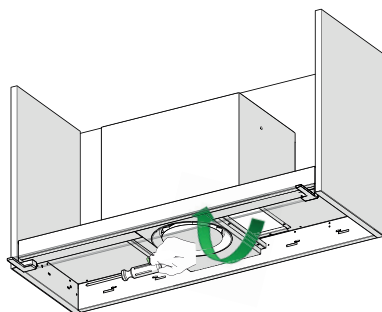


- 1) usunąć filtry 2) usunąć śruby 4x (M4x10) 3) odłączyć kable

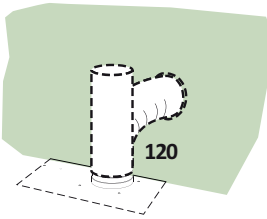
- Umieścić okap w podwieszeniu, bez filtrów



- Przymocować śrubami na wyposażeniu 4x(Ø4x20)



- TYLKO mod. 560mm: zamontować ponownie plafonierę [3) -> 2) -> 1)]



WYJŚCIE POWIETRZA WERSJA ZASYSAJĄCA

Do instalacji w Wersji Zasysającej, należy podłączyć Okap do rury wylotowej za pomocą sztywnej lub giętkiej rury $\varnothing 120\text{mm}$.

- Przymocować rurę odpowiednimi opaskami zaciskowymi. Potrzebny materiał nie jest na wyposażeniu.
- Usunąć ewentualne Filtry Przeciwzapachowe Aktywnego Węgla.

POŁĄCZENIE ELEKTRYCZNE

- Napięcie sieciowe musi odpowiadać napięciu wskazanemu na etykiecie charakterystyk, umieszczonej na okapie. Jeśli okap jest zaopatrzony we wtyczkę, należy podłączyć ją do gniazda, zgodnie z obowiązującymi przepisami, umieszczonego w dostępnej strefie. Jeśli nie jest zaopatrzony we wtyczkę (podłączenie bezpośrednie do sieci) lub wtyczka nie znajduje się w dostępnej strefie, należy zastosować przełącznik dwubiegunowy, który zapewni całkowite rozłączenie sieci w warunkach kategorii przepięciowej III, zgodnie z regułami instalacyjnymi.

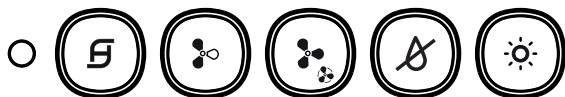


! Wymiana Led

- W celu wymiany należy skontaktować się z Obsługą Techniczną.

UŻYTKOWANIE

Tablica sterownicza



Włącza/Wyłącza silnik przy pierwszej prędkości, Led przycisku zaświeca się i świeci się przy wszystkich prędkościach silnika. Krótko wciśnięty włącza silnik, jeśli wciśnięty z dowolnej prędkości wyłącza silnik.


- Gdy wszystkie załadowania są wyłączone (Silnik i światła OFF), w przypadku aktywnego alarmu filtra CA (Aktywnego Węgla) lub tłuszczowego, wykonuje się ich reset wciskając klawisz przez ok 2 sekundy, wyświetlając potrójne migotanie wszystkich diod Led.



Włącza silnik przy prędkości 2, dioda Led klawisza włącza się tylko przy prędkości 2.





Włącza klawisz przy prędkości 3, dioda Led klawisza włącza się tylko przy prędkości 3.

- Przyciskając klawisz przez około 2 sekundy włącza silnik na prędkość INTENSYWNA, dioda Led klawisza miga co 0.5 sek. Ta prędkość jest określona na 6 minut. Po zakończonym czasie, system wraca automatycznie do prędkości wcześniej wybranej. Jeśli aktywowana po wyłączeniu silnika, po zakończonym czasie przechodzi w tryb OFF. Wyłącza się wciskając ten sam klawisz, klawisz o dowolnej prędkości lub klawisz  to turn off the motor.




Turns the STEAM_SYSTEM on/off (**ONLY WITH MOTOR ON**); when the SoS is on, the relevant LED turns on. **WHEN THE USERS TURN THE MOTOR OFF, THE SYSTEM GOES OFF.**

- With all the loads turned off (Motor and Light), pressing and holding the button for approximately 2 seconds, the remote control is disabled, indicated by the LED  flashing just once. Pressing again, the remote control is enabled, indicated by the LED , aby wyłączyć silnik.



Włącza/Wyłącza światła, dioda Led klawisza włącza się.

ALARMY FILTRÓW

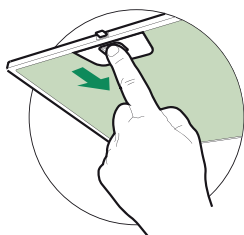
- Nasylenie filtrów antytłuszczowych następuje po 100 godzinach ciągłego działania okapu i jest sygnalizowane miganiem 1 raz na sekundę diody Led .



KONSERWACJA FILTRÓW

Filtry przeciwłuszczowe

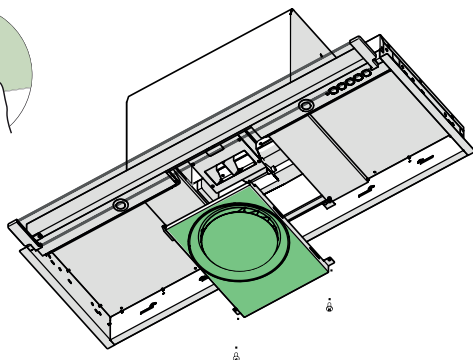
CZYSZCZENIE FILTRÓW PRZECIWTŁUSZCZOWYCH METALOWYCH SAMONOŚNYCH

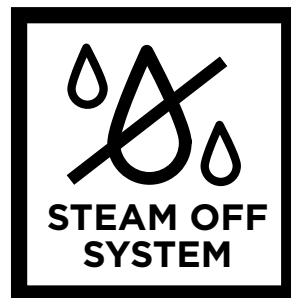


- Mogą być myte również w zmywarce i powinny być myte mniej więcej co 2 miesiące użytkowania lub częściej, jeśli są bardzo często używane.
- Zdejmować Filtry po kolei, przepychając je w kierunku tylnej części zespołu i ciągnąc jednocześnie w dół.
- Myć Filtry unikając ich zaginania i suszyć je przed ponownym zamontowaniem.
- Ponownie je zamontować, zwracając uwagę, aby utrzymać uchwyt w kierunku widocznej zewnętrznej części.

KONSERWACJA SoS

- Należy czyścić SoS co 2 miesiące działania lub częściej w przypadku bardzo częstego używania.
- Zdjąć Filtry przeciwłuszczowe.
- Usunąć SoS z jego metalowej obudowy, odkręcając 2 śruby.
- Wyczyścić SoS wilgotną szmatką i ponownie zamontować.





ИСКЛЮЧИТЕЛЬНЫЙ КОМФОРТ БЕЗ КОНДЕНСАТА

- В индуктивных плоскостях термический дифференциал, который формируется между прилегающей горячей частью варки и более холодным воздухом под всасывающей частью вытяжки, провоцирует эффект конденсата и капанья, и до сегодня никто не смог разрешить эту проблему. Дисперсия пара как правило охватывает близлежащую среду и структурную часть кухни включая анти и основания навесной мебели. При помощи Steam Off System все это удаляется.

ВЫТЯЖКА КОТОРАЯ ДЫХАЕТ

- Контролируемые потоки воздуха, выпускаемые в спиральной форме и с переменной геометрией, формируют два вихря благодаря которым контролируется восхождение дымов и пара. С Steam Off System вытяжка не только всасывает, но и производит потоки воздуха которые формируют вихри что ускоряют и помогают улавливанию паров. Конец конденсата и его отложение под и вокруг вытяжки!

Внимание: соблюдайте указания, приведенные в разделе “Информация по безопасности”. Для достижения оптимального результата рекомендуется, чтобы во время работы вытяжки не возникали воздушные потоки (например, при открытии окон). Также кондиционеры, включенные около вытяжки, могут создавать движение воздуха, способное мешать правильной работе системы Steam Off System.

ИНФОРМАЦИЯ ПО БЕЗОПАСНОСТИ

i В целях собственной безопасности и для правильной работы прибора рекомендуется внимательно прочитать руководство, прежде чем приступить к его установке и вводу в действие. Храните руководство всегда вместе с прибором также в случае передачи его третьим лицам. Знание пользователями всех параметров работы и безопасности прибора имеет большое значение.




Подключение электрических проводов должно выполняться компетентным специалистом.

- Изготовитель не несет ответственность за убытки, возникающие в результате неправильной установки или эксплуатации прибора.
- Безопасное расстояние между варочной панелью и всасывающей вытяжкой должно быть не менее 650 мм (некоторые модели можно устанавливать ниже; см. раздел, посвященный рабочим размерам и операциям по установке прибора).
- Если в инструкциях по установке газовой плиты сказано, что расстояние до вытяжки должно быть больше указанного выше, следует придерживаться предписанных размеров.
- Проверьте соответствие напряжения сети указанному на табличке, закрепленной внутри вытяжки.
- В соответствии с нормативными правилами монтажа электропроводки в стационарной электрической сети должны быть установлены разъединители.
- Для приборов класса I проверьте, чтобы в электрической сети вашего дома была предусмотрена соответствующая система заземления.
- Соедините вытяжку с дымоходом трубой, диаметр которой должен быть не менее 120 мм. Труба для отведения дыма должна быть как можно короче.


Внимание! Для установки прибора рекомендуется, чтобы длина отводящего дымохода не превышала 3 метра, а также использовать максимум 2 колена подряд с изгибом 90°. Всегда следует использовать трубу круглого сечения, диаметр которой должен соответствовать диаметру выпускного отверстия воздуха

на вытяжке и не иметь сужений.

- Соблюдайте все нормативные требования по отведению отработанного воздуха.
- Не соединяйте всасывающую вытяжку с дымоходами, по которым выводится дым, образующийся в процессе горения (например, отопительные котлы, камины и проч.).
- Если вытяжной шкаф используется в сочетании с приборами, работающими не от электрического тока (например, газовые приборы), помещение должно хорошо проветриваться во избежание обратного потока отходящих газов. При пользовании кухонной вытяжкой в сочетании с приборами, работающими не от электрического тока, отрицательное давление в помещении не должно превышать 0,04 мбар с тем, чтобы дым не всасывался вытяжкой обратно в помещение.
- Воздух не должен выводиться из помещения по каналу для отведения продуктов горения, выделяемых приборами, работающими на газу или других горючих веществах.
- В случае повреждения кабеля питания он должен быть заменен изготовителем или техническим специалистом сервисного центра.
- Вставьте вилку в розетку, расположенную в доступном месте; тип розетки должен соответствовать действующим нормативным правилам.
- Необходимо строго соблюдать правила местных учреждений, устанавливающие технические требования и меры безопасности для систем отведения дыма.

 **ПРЕДУПРЕЖДЕНИЕ:** прежде чем приступить к установке кухонной вытяжки, снимите с нее защитную пленку.

- Используйте только винты и метизы, пригодные для установки вытяжного шкафа.

 **ПРЕДУПРЕЖДЕНИЕ:** использование винтов или зажимных устройств, не соответствующих указаниям данных инструкций, может привести к возникновению опасных ситуаций и к электрическим ударам.

- Не рекомендуется прямо смотреть на лампочку через оптические приборы (бинокль, увеличительное стекло и проч.).
- Не готовьте блюда фламбе под вытяжкой: опасность возникновения пожара.


- Прибором могут пользоваться дети старше 8 лет и лица с ограниченными психическими, физическими и сенсорными способностями, а также не имеющие достаточного опыта и знаний, но только под присмотром ответственных лиц и при условии, что они обучены безопасной эксплуатации прибора и знают о связанных с его неправильным использованием опасностях. Следите, чтобы дети не играли с прибором. Очистку и уход за прибором не должны выполнять дети, разве только под присмотром взрослых.
- Следите, чтобы детьми не играли с прибором.
- Запрещается пользоваться прибором лицам (а также детям) с ограниченными психическими, физическими и сенсорными способностями, а также, не имеющим достаточного опыта и знаний; в противном случае они должны быть соответствующим образом обучены и находиться под наблюдением.



Доступные части прибора могут сильно нагреваться в процессе приготовления пищи.

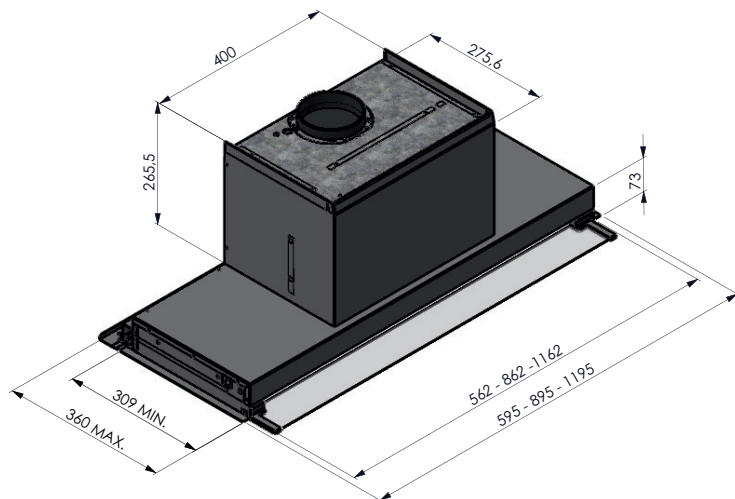
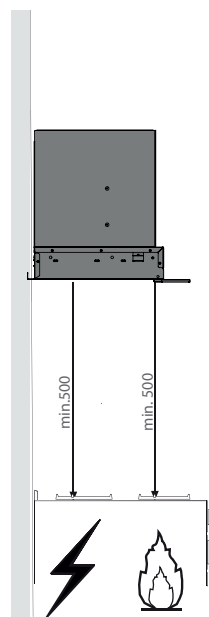
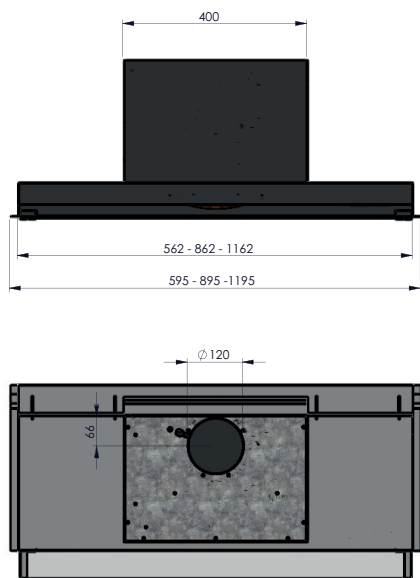
- Очищайте и/или заменяйте фильтры по истечении указанного периода времени (опасность возникновения пожара). См. раздел, посвященный уходу и очистке прибора.
- В помещении должна быть предусмотрена соответствующая вентиляция, когда вытяжка используется одновременно с приборами, работающими на газу или другом топливе (это правило не распространяется на приборы, выпускающие воздух только в помещение).



- Символ  на изделии или на упаковке указывает, что прибор нельзя выбрасывать, как обычный бытовой мусор. Прибор, подлежащий уничтожению, необходимо сдать в специальный сборный пункт для повторного использования электрических и электронных компонентов. Пользователь, правильно сдающий прибор на переработку, помогает предотвратить потенциальные негативные последствия для окружающей среды и для здоровья людей, возникающие в случае неправильного его уничтожения. За более подробной информацией о вторичном использовании прибора обращайтесь в городской совет, в местную службу по переработке отходов или в магазин, где прибор был приобретен.

ХАРАКТЕРИСТИКИ

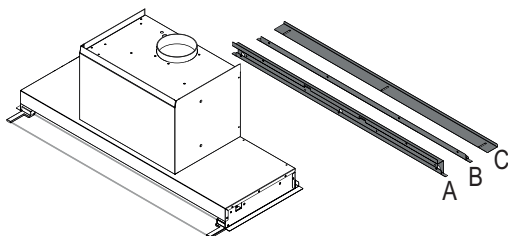
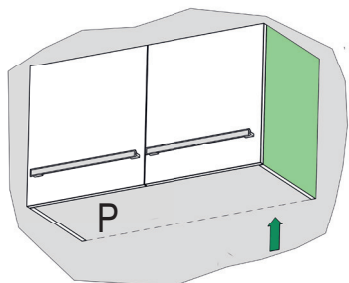
Габариты



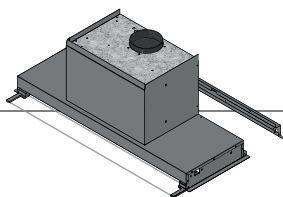
МОНТАЖ

- Вытяжка может быть установлена непосредственно на нижнюю часть навесной мебели глубиной 310 мм
- Для навесной мебели более глубокой в наборе есть 3 дистанционные распорки

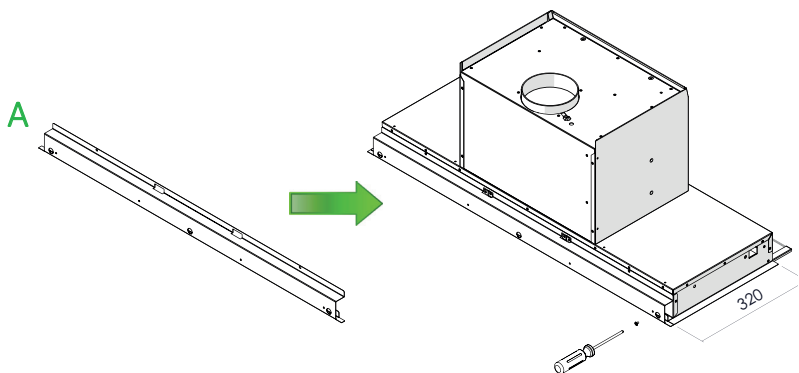
Р Навесная мебель	310	320	330	340-360
Дистанционные распорки	-	A	A+B	A+B+C



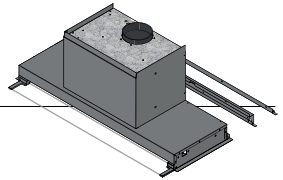
Навесная мебель на 320 мм



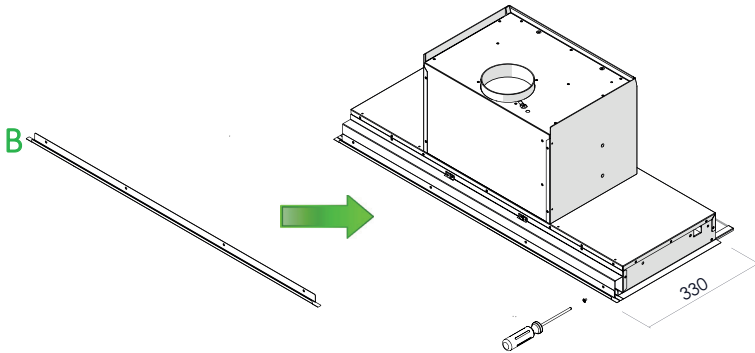
- Чтобы адаптировать вытяжку к навесной мебели с глубиной 320мм использовать дистанционные распорки A
- Монтировать дистанционную распорку как указано на рисунке используя винты (Ø4x6)
- Номер винтов зависит от длины вытяжки (56/86/116)



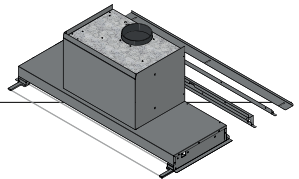
Навесная мебель на 330 мм



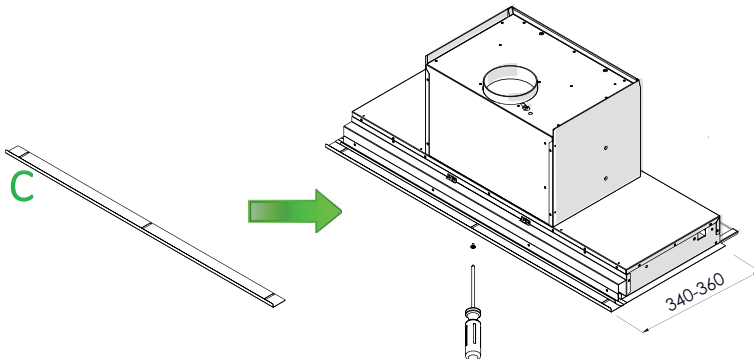
- Чтобы адаптировать вытяжку к навесной мебели с глубиной 330мм использовать дистанционные распорки А и В
- Монтировать дистанционную распорку А; дистанционная распорка В охватывает А и фиксируется как указано на рисунке с винтами (Ø4х6)
- Номер винтов зависит от длины вытяжки (56/86/116)



Навесная мебель на 340-360 мм

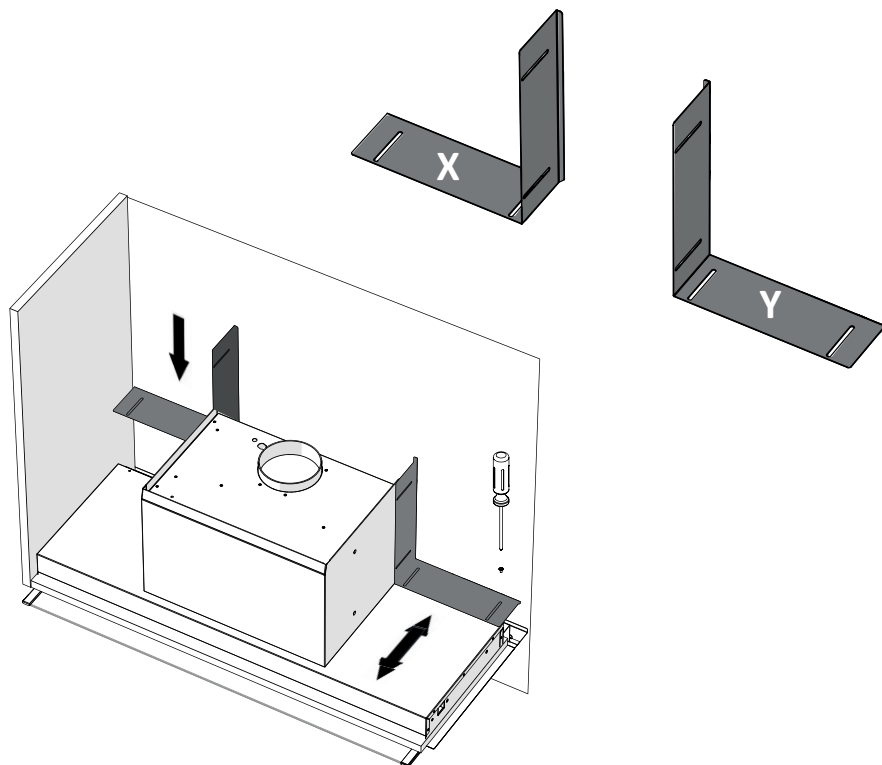


- Чтобы адаптировать вытяжку к навесной мебели глубиной 340-360мм использовать дистанционные распорки А, В и С
- Монтировать дистанционную распорку А; потом дистанционную распорку В как указано на рисунке с винтами (Ø4х6)
- Под конец монтировать дистанционную распорку С с винтами (Ø4х6)
- Номер винтов зависит от длины вытяжки (56/86/116)



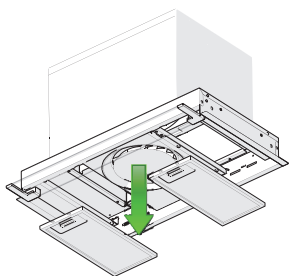
МОНТАЖ ПРОСТАВКИ X,Y

- Монтировать дистанционную распорку как указано на рисунке используя винты ($\varnothing 4 \times 6$)

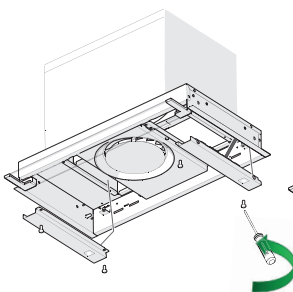


МОНТАЖ НАВЕСНОЙ МЕБЕЛИ

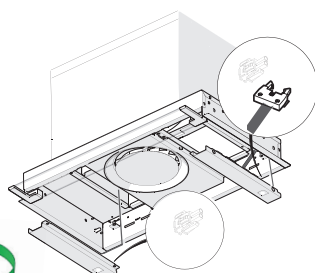
- ТОЛЬКО мод. 560мм: необходимо снять плафон перед началом монтажа.



1) снять фильтры

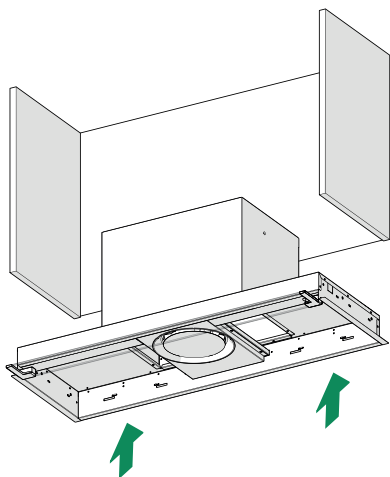


2) вынуть винты 4x (M4x10)

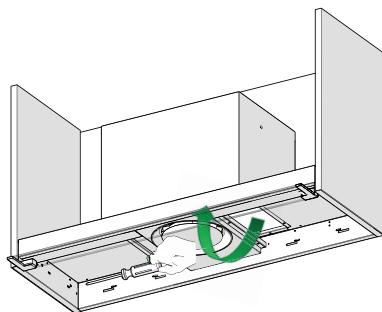


3) отключить кабеля

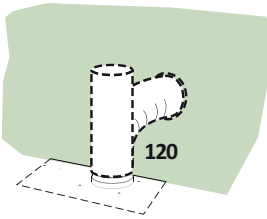
- Позиционировать вытяжку к навесной мебели, без фильтров



- Зафиксировать при помощи винтов внаборе 4x(Ø4x20)



- ТОЛЬКО мод. 560мм: монтировать заново плафоны [3) -> 2) -> 1)]



ВЫХОД ВОЗДУХ ВЕРСИЯ ВСАСЫВАНИЕ

Для установки в версии Всасывание подключать вытяжку к трубопроводу при помощи жёсткой или эластической трубы $\varnothing 120\text{мм}$.

- Фиксировать трубу при помощи специальных зажимов для труб. Этот материал не находится в наборе.
- Снять фильтры запахов и активированного угля.

ЭЛЕКТРИЧЕСКОЕ СОЕДИНЕНИЕ

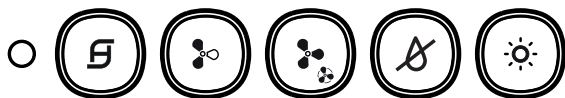
- Напряжение сети должно соответствовать напряжению, указанному на этикетке характеристик установленной внутри вытяжки. Если снабжена вилкой, подключать вытяжку к розетке, которая соответствует действующим нормам, размещенная в легко доступном месте. Если не снабжена вилкой (соединение напрямую с сетью), или вилка находится в труднодоступной зоне, использовать двухполюсный выключатель в соответствии с нормами, который позволит полное отключение от сети в случаи категории перенапряжения III, в соответствии с правилами установки.



● Замена Led

- Для замены контактировать Техническое Обеспечение.

Панель управления



Включает/Выключает мотор на первой скорости, светодиод кнопки загорается и остается включенным на всех скоростях мотора. При коротком нажатии включает мотор, при нажатии на любой включенной скорости выключает мотор.


- при всех отключенных нагрузках (Мотор и подсветка ВЫКЛЮЧЕНЫ), в случае срабатывания сигнала Угольного или Жирового фильтра, его сброс производится с помощью удержания кнопки нажатой в течение примерно 2 секунд, при этом все светодиодные индикаторы мигают три раза.



Включает мотор на 2-ой скорости, светодиод кнопки загорается только на 2-ой скорости.





Включает мотор на 3-ей скорости, светодиод кнопки загорается только на 3-ей скорости.

- При удержании кнопки в течение примерно на 2-х секунд переключает мотор на ПОВЫШЕННУЮ скорость, светодиод на кнопке мигает каждые 0,5 секунды. Эта скорость рассчитана на 6 минут. По истечении времени система автоматически вернется к ранее выбранной скорости. Если кнопка включена при выключенном моторе, по истечении заданного времени он переключается в режим ВЫКЛ. Режим отключается нажатием той же кнопки, любой кнопки скорости или кнопки  для выключения мотора.




Включает/Выключает СИСТЕМУ ИСПАРЕНИЯ (**ТОЛЬКО ПРИ ВКЛЮЧЕННОМ МОТОРЕ**); при включенной системе кнопка подсвечивается. **СИСТЕМА ВЫКЛЮЧАЕТСЯ ПРИ ВЫКЛЮЧЕНИИ МОТОРА.**

- При отключенной нагрузке (Двигатель и подсветка ВЫКЛЮЧЕНЫ) и удержании кнопки, нажатой в течение примерно 2 секунд, отключается дистанционный пульт управления, при этом светодиодный индикатор , относящийся к кнопке 1, мигает 1 раз. При повторном нажатии в течение 2 сек. дистанционный пульт управления включается, при этом дважды мигает светодиодный индикатор , относящийся к кнопке 1.



Включает / выключает подсветку, загорается светодиод кнопки.

СИГНАЛИЗАЦИЯ ФИЛЬТРА

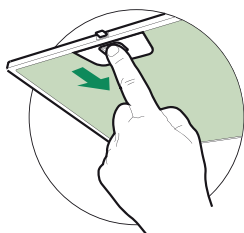
- Насыщение жировых фильтров происходит после 100 часов непрерывной работы вытяжки и обозначается миганием светодиодного индикатора 1 раз в секунду .



ОБСЛУЖИВАНИЕ ФИЛЬТРОВ

Жировые фильтры

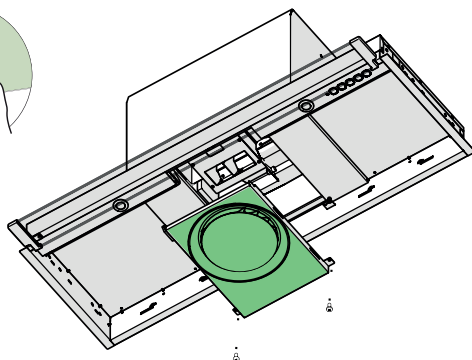
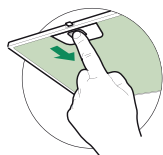
ЧИСТКА ЖИРОВЫЕ ФИЛЬТРЫ МЕТАЛЛИЧЕСКИЕ САМОНЕСУЩИЕ

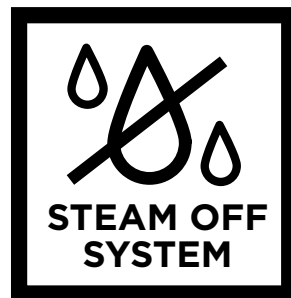


- Моющиеся даже в посудомоечной машине, необходимо мыть их каждые 2 месяца использования или чаще если используются очень интенсивно.
- Снять фильтры по очереди, по одному, придавливая их в направлении задней части группы и одновременно тянуть вниз.
- Мыть фильтры стараясь не сгибать их, и оставлять сушить перед тем как вмонтировать снова.
- Монтировать снова обращая внимание и стараясь держать ручку в сторону внешней просматриваемой части.

ОБСЛУЖИВАНИЕ SoS

- Необходимо чистить SoS приблизительно каждые 2 месяца использования или чаще, если работает более интенсивно.
- Снять жировые фильтры.
- Снять SoS из своего металлического места, откручивая 2 винта.
- Чистить SoS при помощи мокрогополотна и повторно монтировать.






EXKLUZÍVNY KOMFORT BEZ KONDENZÁCIE


- Pri indukčných varných doskách tepelný rozdiel medzi horúcou časťou priľahlej k vareniu a chladnejším vzduchom pod odsávacou časťou odsávača spôsobuje kondenzačný a kvapkový efekt, ktorý doteraz nikto nedokázal vyriešiť. Rozptýlenie pary má tendenciu zahriňať okolité prostredie a konštrukčnú časť kuchyne ako dvere a základy stenových jednotiek. Toto je vylúčené systémom Steam Off.

ODSÁVAČ PARY KTORÝ "DÝCHA"

- Kontrolované prúdy vzduchu, ktoré sa uvoľňujú v špirálovom tvare a s variabilnou geometriou, vytvárajú dve víry, vďaka ktorým je kontrolovaný výstup výparov a pary. So systémom Steam Off, odsávač nielen nasáva, ale aj vydáva prúdy vzduchu, ktoré vytvárajú vírivosť a zrýchlenie a podporujú dopravu a zachytávanie pary. Koniec kondenzácie a jej uloženie pod a okolo odsávača!

Pozor: dodržte pokyny uvedené v odseku „Bezpečnostné informácie“. S cieľom dosiahnuť optimálny výsledok sa okrem toho odporúča počas fungovania nevytvárať prievan (napr. otvorené okná a/alebo zapnuté klimatizačné zariadenia v blízkosti odsávača pár by mohli spôsobiť pohyb vzduchu, ktorý by mohol ohroziť správne fungovanie systému Steam Off System).

 Na zaistenie vlastnej bezpečnosti a správneho fungovania spotrebiča si pozorne prečítajte túto príručku ešte pred jeho inštaláciou a uvedením do prevádzky. Tento návod uchovávajte vždy v blízkosti spotrebiča, aj v prípade predaja alebo odovzdania inej osobe. Je dôležité, aby používatelia poznali všetky charakteristiky fungovania a bezpečnosti spotrebiča.

-  Elektrické zapojenie spotrebiču musí urobiť kvalifikovaný technik.
- Výrobca nepreberá žiadnu zodpovednosť za prípadné škody vyplývajúce z nesprávnej inštalácie alebo nesprávneho používania.
 - Minimálna bezpečná vzdialenosť medzi varnou doskou a odsávačom pár musí byť 650 mm (niektoré modely sa môžu nainštalovať v menšej výške; pozrite si príslušný odsek o pracovných rozmeroch a o inštalácii).
 - Ak je v návode na použitie plynovej varnej dosky uvedené, že sa vyžaduje väčší odstup než je uvedený, dodržte pokyny z návodu.
 - Skontrolujte, či napätie v elektrickej sieti v domácnosti zodpovedá napätiu uvedenému na štítku sa vnútri odsávača pár.
 - Prerušovače elektrického obvodu sa musia nainštalovať v rámci elektrickej siete v súlade s normami platnými pre inštaláciu káblov elektrickej siete.
 - Pri spotrebičoch Triedy I skontrolujte, či je elektrická sieť v domácnosti vybavené primeraným uzemnením.
 - Odsávač pár zapojte ku komínu rúrou s minimálnym priemerom 120 mm. Dĺžka rúry musí byť čo najkratšia.

Pozor: Pre tento výrobok sa odporúča nepresiahnuť 3 metre výstupných rúrok a použiť maximálne 2 kolená s uhlom 90°, nie po sebe. Na výstupe vzduchu vždy používajte rúrky s kruhovým priemerom, aby ste zabránili každému zúženiu prierezu.

- Musia sa dodržať všetky normy spojené s odvodom vzduchu.
- Nezapájajte odsávač pár ku komínom, ktoré odvádzajú dymy spaľovania (napr. kotle, kozuby a pod.).

- Ak sa odsávač pár používa v kombinácii s neelektrickými spotrebičmi (napr. plynovými spotrebičmi), v miestnosti sa musí zaručiť dostatočný stupeň vetrania, aby sa zabránilo spätnému toku spalín. Keď sa odsávač pár v kuchyni používa v kombinácii so spotrebičmi, ktoré nie sú napájané elektrickým prúdom, negatívny tlak v miestnosti nesmie prekročiť 0,04 mbar, aby sa zabránilo tomu, že dym bude z odsávača pár naspäť prúdiť do miestnosti.
- Vzduch sa nesmie odvádzať cez komín používaný na odvod spalín plynových spotrebičov alebo spotrebičov spaľujúcich iné palivá.
- Po poškodení napájacieho elektrického kábla ho budete musieť dať vymeniť výrobcovi alebo technikovi v prevádzke servisu.
- Zástrčku zapojte do zásuvky elektrickej siete v súlade s platnými normami a na prístupnom mieste.
- V súvislosti s technickými opatreniami a bezpečnostnými predpismi pre odvod spalín a dymov je nevyhnutné dodržiavať predpisy platné v mieste používania spotrebiča.



UPOZORNENIE: pred inštaláciou odsávača pár odstráňte ochranné fólie.


- Používajte iba skrutky a úchytky vhodné pre odsávač pár.




UPOZORNENIE: ak skrutky alebo upevňovacie prvky nena-
montujete podľa týchto pokynov, mohlo by to spôsobiť zásahy elektrickým prúdom.

- Nepozerajte sa naň priamo optickými prístrojmi (ďalekohľad, lupa...).
- Pod odsávačom pár neflambujte jedlá: mohlo by dôjsť k požiaru.
- Tento spotrebič smú používať deti vo veku od 8 rokov a osoby s obmedzenými psychickými, zmyslovými a rozumovými schopnosťami, ako aj osoby, ktoré nemajú skúsenosti a dostatok poznatkov o obsluhu spotrebiča, pokiaľ sú pod dohľadom a boli poučené o obsluhu spotrebiča a o nebezpečenstve, ktoré môže predstavovať. Dávajte pozor na deti, aby saso spotrebičom nehrali. Čistenie a údržbu spotrebiča nesmú vykonávať deti, pokiaľ nebudú pod dohľadom.
- Dávajte pozor na deti, aby ste zaistili, že sa so spotrebičom nebudú hrať.
- Spotrebič nesmú používať osoby (vrátane detí) s obmedzenými psy-

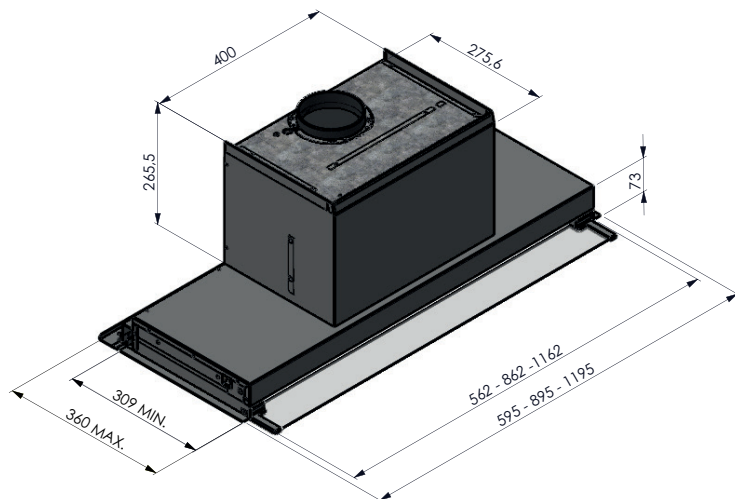
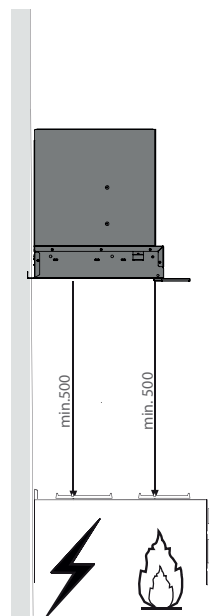
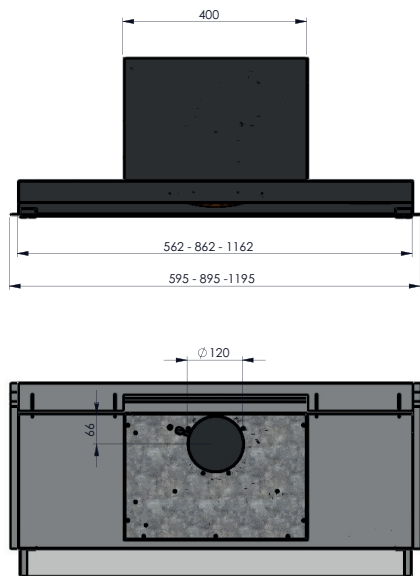
chickými, zmyslovými a rozumovými schopnosťami ani osoby, ktoré nemajú skúsenosti a dostatok poznatkov o obsluhu spotrebiča, ak nie sú pod dohľadom alebo ak neboli poučené o obsluhu spotrebiča.

 Prístupné časti sa počas používania spotrebičov na varenie môžu veľmi zohriať.

- Po určenom čase vyčistite a/alebo vymeňte filtre (nebezpečenstvo požiaru). Pozrite odsek Údržba a čistenie.
- Pokiaľ sa odsávač pár používa súčasne so spotrebičmi spaľujúcimi plyn alebo iné palivá, musí sa zaistiť vhodné vetranie miestnosti (neplatí pre spotrebiče, ktoré odvádzajú iba vzduch v miestnosti).
- Symbol  na spotrebiči alebo na jeho obale indikuje, že spotrebič sa nesmie likvidovať ako bežný komunálny odpad. Spotrebič určený na likvidáciu sa musí odovzdať v príslušnom stredisku na zber a recykláciu odpadu z elektrických a elektronických zariadení. Zabezpečením správnej likvidácie spotrebiča prispějete k predchádzaniu negatívnych dopadov na životné prostredie a zdravie ľudí, ktoré by sa ináč mohli prejaviť pri nevhodnom spôsobe jeho likvidácie. Podrobnejšie informácie o recyklácii tohto spotrebiča si vyžiadajte na svojom miestnom úrade, v zberných surovinách alebo v obchode, kde ste spotrebič kúpili.

CHARAKTERISTIKA

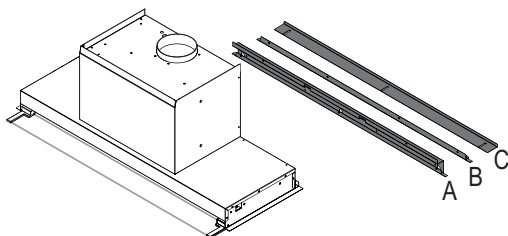
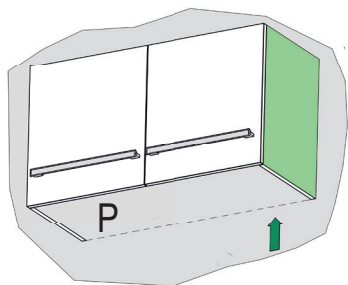
Celkové rozmery



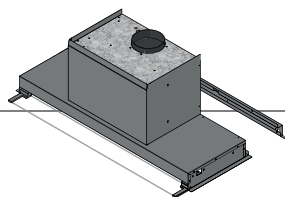
MONTÁŽ

- Odsávač pár môže byť inštalovaný priamo naspodnej rovine závesných skriniek hlbokých 310 mm.
- Pre hlbšie skrinky sú dodávané 3 dištančné vložky.

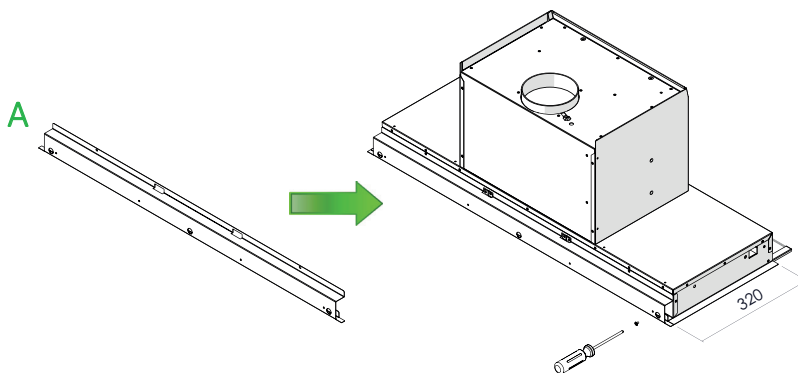
P Závesná skrinka	310	320	330	340-360
dištančné vložky	-	A	A+B	A+B+C



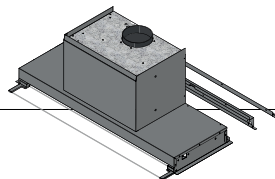
320 mm závesná skrinka



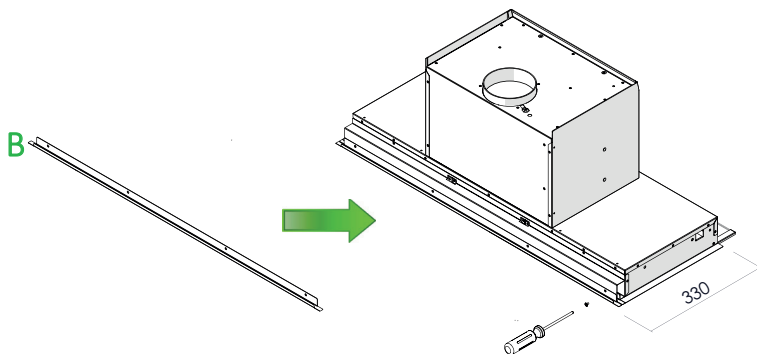
- Na prispôsobenie odsávača skrinkám s hĺbkou 320mm použite dištančnú vložku A.
- Namontujte dištančné vložky podľa obrázku na obrázku pomocou skrutiek.
- Počet skrutiek závisí od dĺžky odsávača (56/86/116).



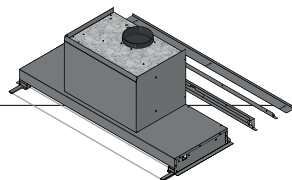
330 mm závesná skrinka



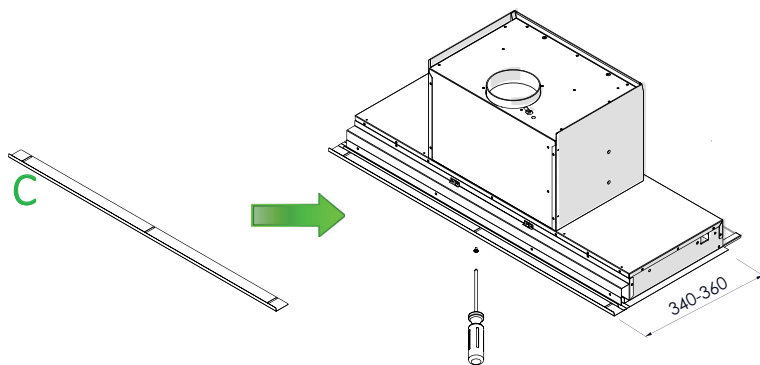
- Na prispôsobenie odsávača skrinkám s hĺbkou 330 mm použite distančné vložky A a B.
- Namontujte distančnú vložku A; distančná vložka B obklopuje A a je upevnená, ako je znázornené na obrázku, skrutkami.
- Počet skrutiek závisí od dĺžkyodsávača (56/86/116).



340-360 mm závesná skrinka

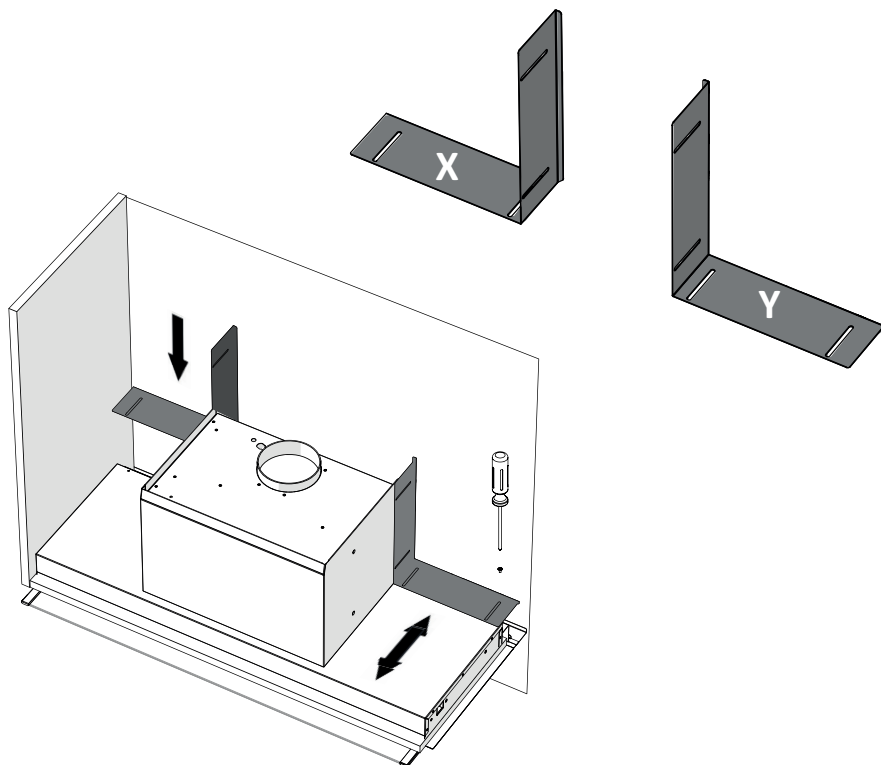


- Na prispôsobenie odsávača skrinkám s hĺbkou 340-360 mm použite distančné vložky A, B a C.
- Namontujte distančnú vložku A; potom distančnú vložku B, ako je znázornené na obrázku, pomocou skrutiek ($\text{Ø}4 \times 6$).
- Nakoniec namontujte distančnú vložku C pomocou skrutiek ($\text{Ø}4 \times 6$).
- Počet skrutiek závisí od dĺžkyodsávača (56/86/116).



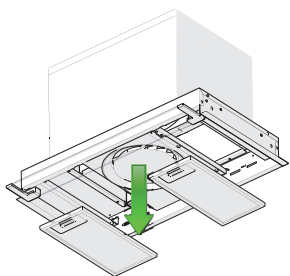
MONTÁŽ DISTANČNÝCH VLOŽIEK X, Y

- Namontujte distančné vložky podľa obrázkuna obrázku pomocou skrutiek ($\varnothing 4 \times 6$).

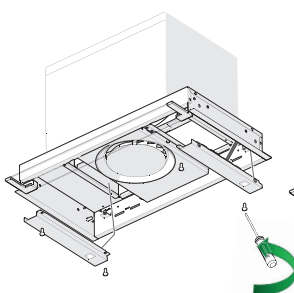


MONTÁŽ V ZÁVESNEJ SKRINKE

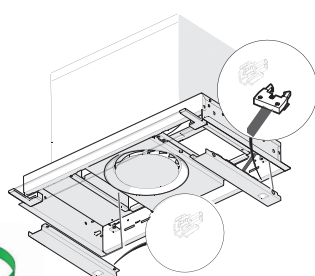
- IBA mod. 560 mm: je potrebné odstrániť stropné svietidlá pred pokračovaním.



1) odstrániť filtre

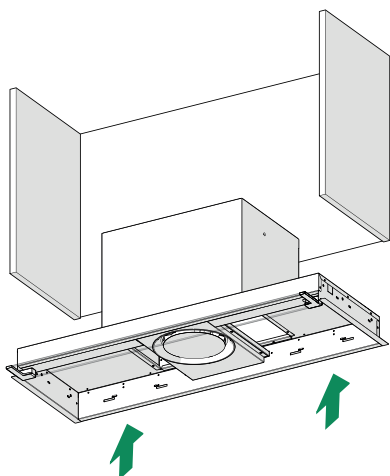


2) odstrániť skrutky 4x (M4x10)

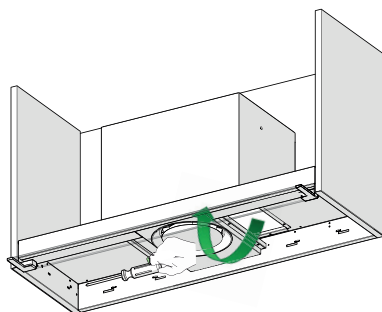


3) odpojte káblenen

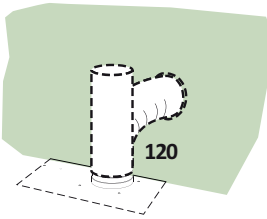
- Umiestniť odsávač do skrinky, bez filtrov.



- Upevnite pomocou dodaných skrutiek 4x (Ø4x20).



- IBA mod. 560 mm: znovu namontujte stropné svietidlá [3] -> 2) -> 1)]



VYPÚŠŤANIE VZDUCHU ODSÁVACIA VERZIA

Pre inštaláciu v Odsávacej Verzii pripojte odsávač k výstupnému potrubiu pomocou pevnej alebo ohybnej trubice $\varnothing 120$ mm, ktorej výber je ponechaný na inštalatérovi.

- Zachyťte rúrky s vhodnými hadicovými svorkami. Požadovaný materiál nie je dodaný.
- Odstráňte Filtre proti zápachu s Aktívnym uhlím.

ELEKTRICKÉ PRIPOJENIE

- Sieťové napätie musí zodpovedať napätiu uvedenému na štítku s charakteristikami umiestneným vo vnútri krytu. Ak je zariadenie vybavené zástrčkou, pripojte odsávač pár do zásuvky, ktorá zodpovedá platným predpisom v prístupnej oblasti. Ak nemá zástrčku (priame pripojenie k sieti) alebo zástrčka nie je umiestnená v prístupnom priestore, použite bipolárny spínač podľa normy, ktorý zaisťuje úplné odpojenie siete v podmienkach prepätia kategórie III podľa pravidiel inštalácie.

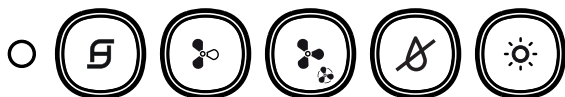


! Výmena LED

- Pre výmenu kontaktujte technickú asistenciu.

POUŽÍVANIE

Ovládací panel



Zapnutie/vypnutie motora pri prvej rýchlosti, rozsvieti sa kontrolka LED tlačidla a zostane zapnutý pri všetkých rýchlostiach motora. Krátkym stlačením zapne motor, ak ho stlačíte pri akejkoľvek rýchlosti, motor sa vypne.


- keď sú všetky zátáže je vypnuté (Motor a svetlá OFF), v prípade poplachu filtrov CA alebo aktívnych Tukov, sa resetujú stlačením tlačidla po dobu asi 2 sekúnd. zobrazenie trojnásobného blikania všetkých kontroliek LED.



Zapne motor rýchlosťou 2, kontrolka LED na tlačidle sa rozsvieti iba pri rýchlosti 2.


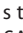


Zapne motor rýchlosťou 3, kontrolka LED na tlačidle sa rozsvieti iba pri rýchlosti 3.

- Stlačením tlačidla po dobu približne 2 sekúnd zapne motor pri INTENSIVEJ rýchlosti, LED na tlačidle bliká každých 0,5 ". Táto rýchlosť je časovaná na 6 minút. Po uplynutí času sa systém automaticky vráti k predtým zvolenej rýchlosti. Ak je aktivovaný, keď je motor vypnutý, po uplynutí času sa prepne do režimu OFF. Táto funkcia sa deaktivuje stlačením rovnakého tlačidla, ľubovoľného tlačidla rýchlosti alebo tlačidla  na vypnutie motora.




Zapne / vypne STEAM_SYSTEM (**IBA PRI ZAPNUTOM MOTORE**); keď je systém vložený, tlačidlo sa rozsvieti. **SYSTÉM SA VYPNE, KEĎ SA VYPNE MOTOR.**

- Zapne / vypne STEAM_SYSTEM (IBA PRI ZAPNUTOM MOTORE) zátáže vypnuté (Motor a svetlá OFF), stlačením tlačidla asi na 2 sekundy, deaktivuje sa diaľkové ovládanie zobrazením jediného blikania kontrolky LED  súvisiaceho s tlačidlom 1. Opätovným stlačením na 2 sekundy diaľkový ovládač je aktivovaný zobrazením dvojitého blikania kontrolky LED  súvisiaceho s tlačidlom 1, keď je systém zapnutý, tlačidlo sa rozsvieti. **SYSTÉM SA VYPNE, KEĎ SA VYPNE MOTOR.**



Zapína / vypína svetlá, rozsvieti sa LED na tlačidle..

ALARM FILTROV

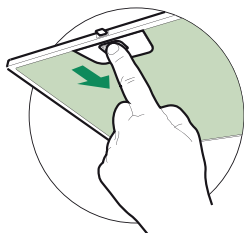
- Saturácia tukových filtrov sa vykonáva po 100 hodinách kontinuálnej prevádzky odsávača, a je indikovaná blikaním kontrolky LED 1 krát za sekundu .



ÚDRŽBA FILTROV

Protitukové filtre

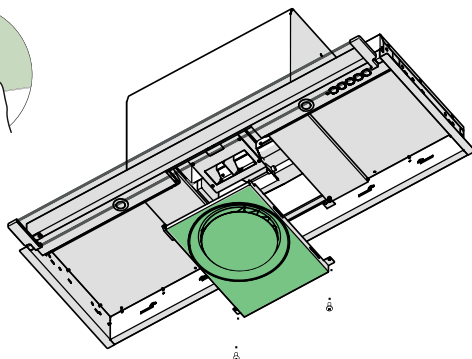
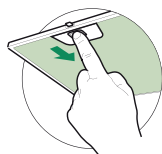
ČISTENIE PROTITUKOVÝCH KOVOVÝCH SAMONOSNÝCH FILTROV

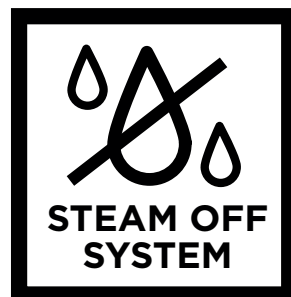


- Môžu sa umývať aj v umývačke riadu a musia byť umývané každé 2 mesiace používania alebo častejšie, pri intenzívnom používaní.
- Vyberte filtre jeden po druhom, zatlačte ich smerom k zadnej časti zariadenia a súčasne ich potiahnite smerom nadol.
- Umyte filtre bez ich ohýbania a nechajte ich vysušiť, kým ich znovu namontujete.
- Znova ich namontujte tak, aby držadlo ostalo smerom k viditeľnej vonkajšej časti.

ÚDRŽBA SoS

- Je potrebné čistiť SoS každé 2 mesiace používania alebo častejšie, najmä pri intenzívnom používaní.
- Odstráňte Protitukové filtre.
- Odoberte SoS vo svojom kovovom puzdre, odskrutkovaní 2 skrutiek.
- Čistite SoS vlhkou handrou anamontujte.






EDINSTVENO UDOBJE BREZ KONDENZATA


- Na indukcijskih ploščah toplotna razlika, ki se ustvari med toplim območjem, ki se nahaja v bližini kuhanja, in hladnim zrakom pod sesalnim območjem nape, povzroča učinek nastajanja kondenzata in kapljice, česar do danes še nihče ni uspel razrešiti. Poleg tega širjenje hlapovo bremenjuje okolje v neposredni bližini in konstrukcijski del kuhinje, kot so krila omaric in dna visečih elementov. S pomočjo sistema Steam Off System smo vse nevšečnosti odpravili.

NAPA, KI »DIHA«

- Izpust zraka je nadzorovan in poteka v elipsasti obliki in s spremenljivo geometrijo, kar ustvarja par vrtincev z nadzorovanim dvigom dima in pare. Z rešitvijo Steam Off System napa ne le vsesava, temveč tudi oddaja zračne curke, ki ustvarjajo vrtince in pospeševano gibanje zraka, kar ugodno vpliva na odvajanje in zbiranje parnih hlapov. Kondenzat in njegovo nalaganje na spodnji del in okrog nape je zdaj preteklost!

Pozor: upoštevajte navodila, navedena v odstavku »Varnostne informacije«. Za optimalni rezultat priporočamo, da med delovanjem ne pride do prepaha (npr.: odprta okna in/ali vključene klimatske naprave v bližini nape, ki lahko ustvarijo zračne tokove, ki bi lahko ogrozili pravilno delovanje sistema »Steam Off«).

 Zaradi lastne varnosti in za pravilno delovanje naprave priporočamo, da pred namestitvijo in prvo uporabo pozorno preberete ta priročnik. Ta navodila vedno shranjujte skupaj z napravo, tudi v primeru, da jo odstopite ali predate tretji osebi. Pomembno je, da uporabniki poznajo vse značilnosti delovanja in varnosti naprave.

-  Kable naj priključi usposobljen tehnik.
- Proizvajalec ne prevzema odgovornosti za morebitno škodo zaradi nepravilne namestitve ali uporabe.
 - Najmanjša varnostna razdalja med kuhlano površino in napo za izsesavanje zraka mora biti 650 milimetrov (nekateri modeli je mogoče namestiti nižje; glejte poglavje, ki se nanaša na velikosti in mere namestitve).
 - Če je v navodilih za namestitev naprave za kuhanje na plin določeno, da je potrebna večja razdalja od zgoraj navedene, je treba upoštevati navodila.
 - Prepričajte se, da napetost v vašem električnem omrežju ustreza vrednosti, ki je navedena na tablici s podatki v notranjosti nape.
 - Naprave za izklop morajo biti nameščene v nepremično napravo, in sicer v skladu s predpisi glede sistemov kableske napeljave.
 - Pri napravah razreda I preverite, ali ima napajalno omrežje v hiši ustrezno ozemljitev.
 - Napo priključite na cev za odvajanje dima premera najmanj 120 mm. Cev naj bo čim krajša.

Pozor: priporočamo, da pri tem izdelku ne presežete razdalje 3 metrov pri cevi za izhod zraka in da uporabite največ 2 cevni kolena pod kotom 90°, in sicer ne drugo za drugo. Vedno uporabite krožni cevovod, ki ustreza premeru cevi za izhod zraka na izdelku, pri tem pa se izognite vsem vrstam zoženja preseka.


- Upoštevati morate vse predpise, ki zadevajo izpuste zraka.
- Nape ne priključujte na dimniške vode za odvod dima, ki nastane

pri izgorevanju (npr. v kotlu, kaminu itd.).


- Če napo uporabljate skupaj z neelektričnimi napravami (npr. plinskimi napravami), morate zagotoviti zadostno stopnjo prezračevanja prostora, da bi preprečili povratni tok izpušnih plinov. Kadar se kuhinjska napa uporablja skupaj z napravami, ki jih ne napaja električni tok, negativni tlak v prostoru ne sme presegati vrednosti 0,04 mbar, da napi preprečimo vsesavanje dima v prostor.
- Zrak ne sme biti speljan v cev za odvajanje dima naprav za izgorevanje, ki se ne napajajo na plin ali na drugo gorivo.
- Poškodovan napajalni kabel mora zamenjati proizvajalec ali tehnik servisne službe proizvajalca.
- Vtič priključite v vtičnico, ki je skladna z veljavnimi standardi in na dosegljivem mestu.
- Glede tehničnih in varnostnih ukrepov, ki jih je potrebno sprejeti za izpust dimov, je treba natančno spoštovati predpise, ki jih določajo lokalni organi.


 **OPOZORILO:** preden namestite napo, odstranite zaščitno folijo.

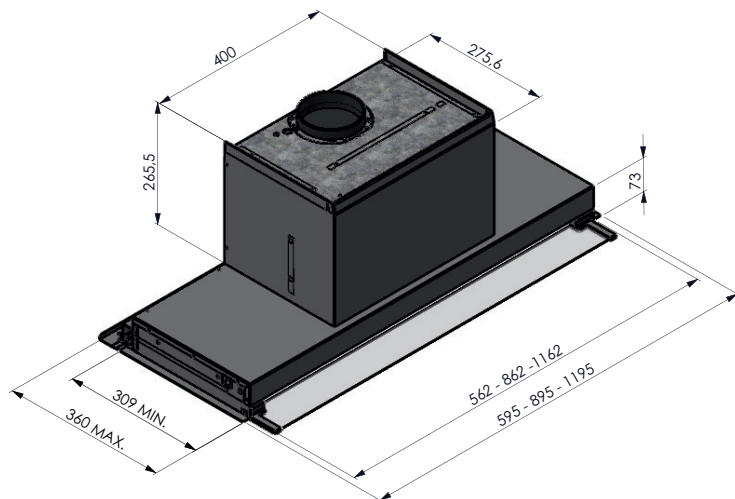
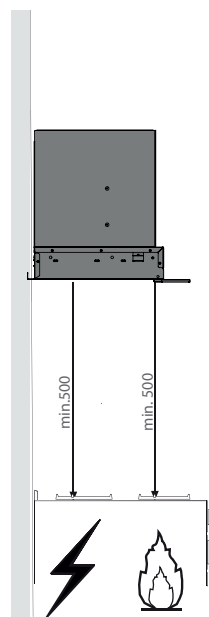
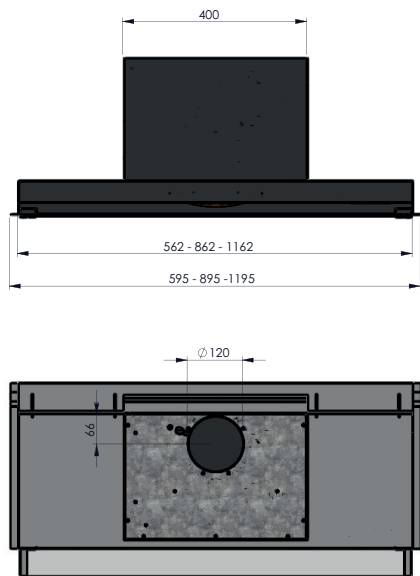
- Uporabite samo najbolj ustrezne vijake in dele za napo.

 **OPOZORILO:** če vijakov ali pritrdilnih elementov ne namestite v skladu s temi navodili, lahko pride do električnega udara.

- Ne glejte direktno z optičnimi napravami (daljnogled, povečevalno steklo...).
- Pod napo ne pripravljajte flambiranih jedi, saj lahko pride do požara.
- Otroci, mlajši od 8 let, in osebe z zmanjšanimi psihičnimi, fizičnimi ali čutilnimi sposobnostmi ali z nezadostnimi izkušnjami in znanjem, smejo uporabljati napravo le, če so pod nadzorom odgovornih oseb in če so bili poučeni glede varne uporabe naprave in z njo povezanih tveganj. Zagotovite, da se otroci ne bodo igrali z napravo. Otroci ne smejo izvajati čiščenja in vzdrževanja, razen če so pod nadzorom odgovornih oseb.
- Nadzorujte otroke in zagotovite, da se ne bodo igrali z napravo.
- Naprave ne smejo uporabljati osebe (vključno z otroki) z zmanjšanimi psihičnimi, fizičnimi ali čutilnimi sposobnostmi ali z nezadostnimi izkušnjami in znanjem, razen če jih pri tem ne vodi in pozorno nadzoruje oseba.

 Dostopni deli se lahko med uporabo kuhalnih naprav močno segrejejo.

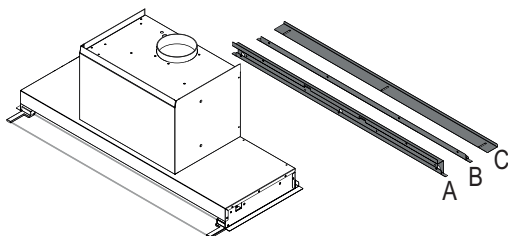
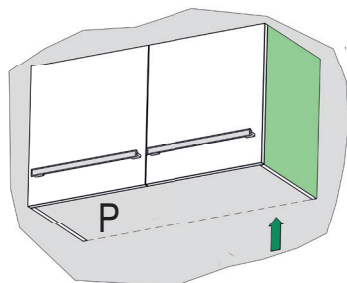
- Po navedenem časovnem obdobju očistite in/ali zamenjajte filtre (tveganje požara). Glejte odstavek Vzdrževanje in čiščenje.
- Prostor mora biti ustrezno prezračen, če se napa uporablja istočasno z napravami na plin ali na druga goriva (ne velja za naprave, ki izključno dovajajo zrak v prostor).
- Simbol  na izdelku ali embalaži označuje, da se izdelek ne sme odlagati med običajne gospodinjske odpadke. Izdelek, ki ga želite odstraniti, oddajte v ustrezen zbirni center za recikliranje električnih in elektronskih komponent. Z zagotovitvijo pravilne odstranitve tega izdelka pripomorete k preprečevanju možnih neželenih posledic, ki bi jih neprimerno odlaganje imelo za okolje in zdravje ljudi. Za podrobnejše informacije o recikliranju tega izdelka se obrnite na lokalno skupnost, lokalno službo za odstranjevanje odpadkov ali trgovino, kjer ste kupili izdelek.



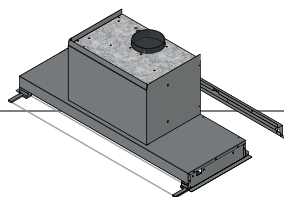
MONTAŽA

- Napa se lahko namesti neposredno na spodnjo ploskev visečega elementa z globino 310 mm.
- Pri globljih visečih elementih se v dotaciji dobavijo 3 distančniki.

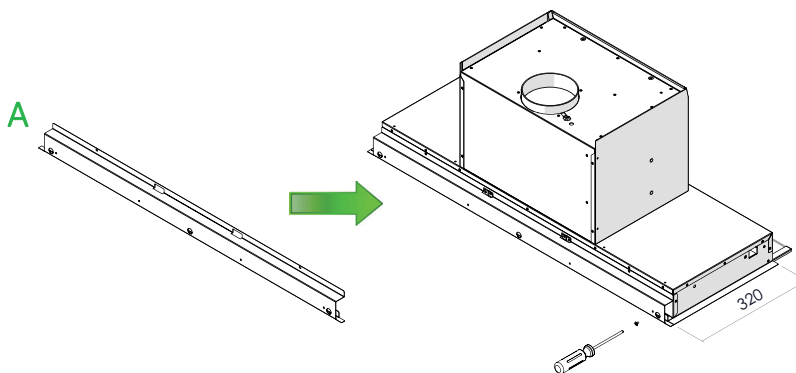
P	310	320	330	340-360
Viseči element				
distančniki	-	A	A+B	A+B+C



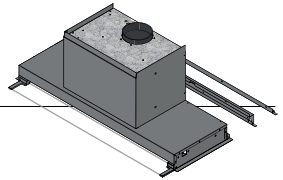
viseči element v izmeri 320 mm



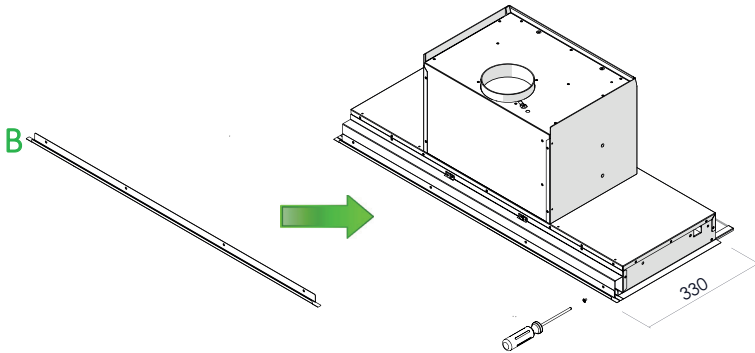
- Za prilagoditev nape na viseče elemente z globino 320 mm uporabite distančnik A
- S pomočjo vijakov ($\text{Ø}4 \times 6$) namestite distančnik, kot je prikazano na sliki
- Število vijakov je odvisno oddolžine nape (56/86/116)



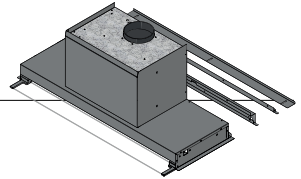
viseči element v izmeri 330 mm



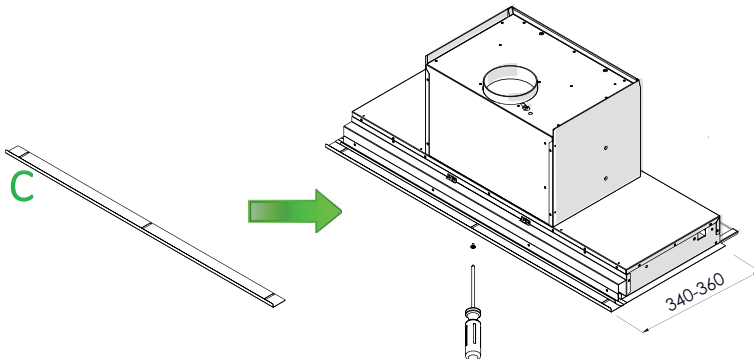
- Za prilagoditev nape na viseče elemente z globino 330 mm uporabite distančnika A in B
- Namestite distančnik A; distančnik B objema A in sepritrdi z vijaki ($\text{Ø}4 \times 6$), kot je prikazano na sliki
- Število vijakov je odvisno oddolžine nape (56/86/116)



viseči element v izmeri 340-360 mm

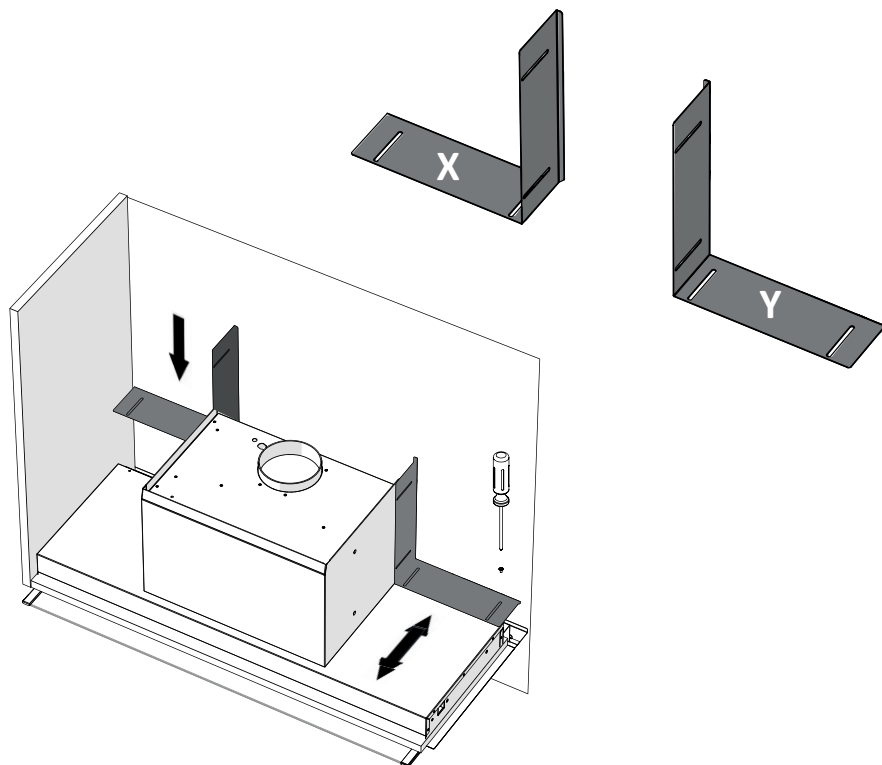


- Za prilagoditev nape na viseče elemente z globino 340-360 mm uporabite distančnike A, B in C
- Namestite distančnik A, nato distančnik B z vijaki ($\text{Ø}4 \times 6$), kot je prikazano na sliki
- Nazadnje s pomočjo vijakov ($\text{Ø}4 \times 6$) namestite distančnik C
- Število vijakov je odvisno oddolžine nape (56/86/116)



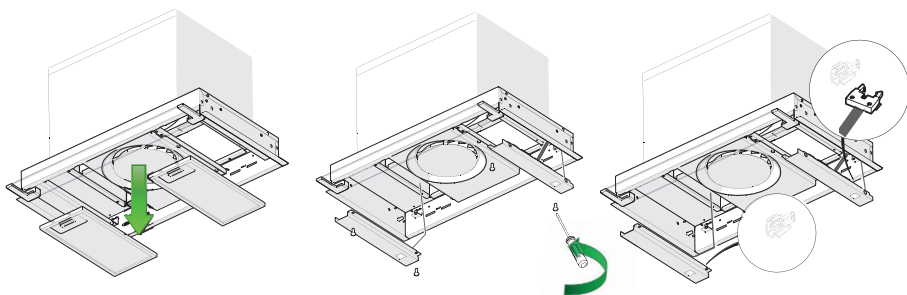
MONTAŽA DISTANČNIKOV X, Y

- S pomočjo vijakov ($\varnothing 4 \times 6$) namestite distančnike, kot je prikazano na sliki



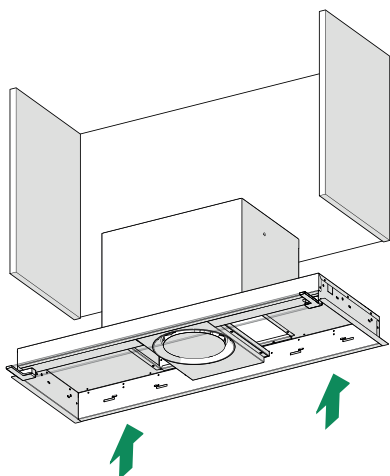
MONTAŽA V VISEČI ELEMENT

- **IZKLJUČNO** pri mod. v izmeri 560 mm: potrebna je demontaža stropnih luči, preden se začne z izvajanjem postopka.

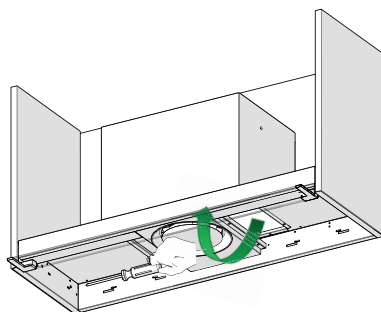


- 1) odstranite maščobne filtre 2) demontirajte vijake 4x (M4x10) 3) odklopite kable

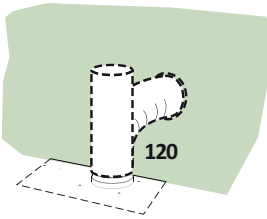
- Napo namestite v viseči element brez filtrov



- Pritrdite s pomočjo priloženih vijakov 4x(Ø4x20)



- **IZKLJUČNO** pri mod. v izmeri 560 mm: ponovno montirajte stropne luči [3 -> 2 -> 1]



IZHOD ZRAKA PRI ODZRAČEVALNI RAZLIČICI

Za namestitev odzračevalne različice priključite napa na izhodno cev s pomočjo toge ali gibke cevi $\varnothing 120$ mm, ki jo po želji izbere monter.

- Cev pritrdite z ustreznimi spojkami za cevi. Potreben material ni v dotaciji
- Odstranite morebitne filtre proti vonjavam z aktivnim ogljem.

PRIKLJUČITEV NA ELEKTRIČNO OMREŽJE

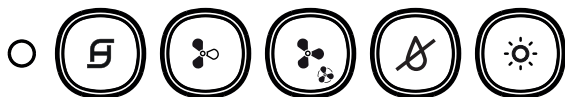
- Omrežna napetost mora ustrezati napetosti, navedeni na nalepki z lastnostmi, ki je nameščena v notranjosti nape. Če ima napa vtič, slednjega vstavite v vtičnico, ki je skladna z veljavnimi predpisi in se nahaja na dostopnem mestu. Če napa nima vtiča (neposredna povezava na omrežje) ali se vtič nahaja na nedostopnem mestu, namestite dvopolno stikalo, skladno s predpisi, ki zagotavlja popoln izklop iz omrežja v pogojih prenapetostnega 3. razreda, skladno s predpisi o inštalaciji.



! Zamenjava led-luči

- Za zamenjavo se obrnite na tehnično službo.

Stikalna plošča



Vklopi/izklopi motor pri prvi hitrosti, zasveti led-lučka gumba in ostane prižgana pri vseh hitrostih delovanja motorja. S kratkim pritiskom se motor vklopi. Če gumb pritisnete ob katerikoli vklopljeni hitrosti, se motor izklopi.


- Ko so vsa napajanja izklopljena (motor in luči OFF), se v primeru vklopa alarma filtrov z aktivnim ogljem ali proti maščobi izvede ponastavitev teh elementov tako, da držite tipko stisnjeno približno 2 sekundi in pri tem mora priti do 3-kratnega utripanja vseh led-luč.



Motor se vklopi v 2. hitrosti, led-lučka na gumbu se prižge le v 2. hitrosti.





Motor se vklopi v 3. hitrosti, led-lučka na gumbu se prižge le v 3. hitrosti.

- Tipko držite stisnjeno približno 2 sekundi, da se motor vklopi z INTENZIVNO hitrostjo, led- lučka utripa v intervalu 0,5 sekund. Ta hitrost ima časovno nastavitev 6 minut. Po izteku tega časa se sistem samodejno vrne na predhodno izbrano hitrost. Če se intenzivna hitrost vklopi po stanju mirovanja motorja, se po izteku časa naprava vrne v način delovanja OFF. Izklop se opravi s pritiskom na isto tipko ali na tipko za katerikoli drugo hitrost ali na tipko  za izklop motorja.




Vklop/izklop sistema STEAM_SYSTEM (**IZKLJUČNO PRI VKLOPLJENEM MOTORJU**), ob zagonu sistema se tipka vklopi. **SISTEM SE IZKLOPI, KO SE IZKLOPI MOTOR.**

- Ob tem, ko držite tipko stisnjeno približno 2 sekundi, ko so vsa napajanja izklopljena (motor in luči OFF), se izklopi daljinski upravljalnik in pri tem nastopi enkratno utripanje led-luč  tipke 1. Ob ponovnem pritisku tipke za približno 2 sekundi se vklopi daljinski upravljalnik in pri tem nastopi 2-kratno utripanje led-luč  tipke 1.



Vklop/izklop luči, led-lučka tipke se prižge.

ALARM ZA FILTRE

- Zasičenost protimaščobnih filtrov se pojavi po 100 urah neprekinjenega delovanja nape in se označi z utripanjem led-luč enkrat na sekundo .

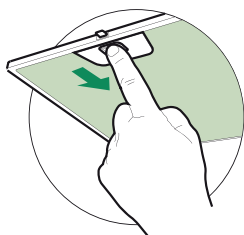


VZDRŽEVANJE FILTROV

Protimaščobni filtri

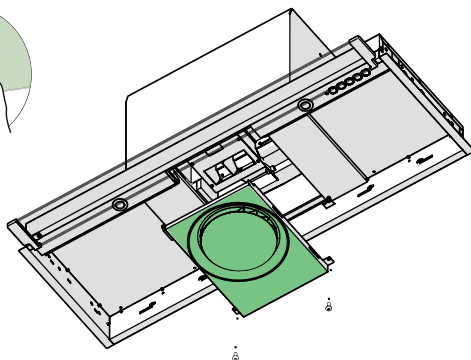
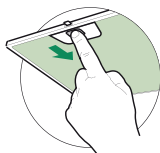
ČIŠČENJE KOVINSKIH PROTIMAŠČOBNIH FILTROV

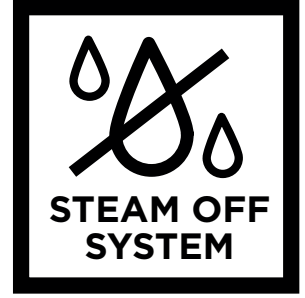
- So pralni v pomivalnem stroju in jih je treba oprati približno na dva meseca ali pogosteje, če je njihova uporaba intenzivnejša.
- Filtre snemite naenkrat tako, da jih potisnite proti zadnjemu delu sklopa in jih hkrati potegnete navzdol.
- Filtre operite, pri tem pazite, da jih ne upognete. Pustite, da se posušijo, preden jih ponovno namestite.
- Ponovno jih namestite in pazite, da ročaj držite obrnjen proti zunanji vidni strani.



VZDRŽEVANJE SoS

- Sistem SoS je treba očistiti približno na dva meseca ali pogosteje, če je njegova uporaba intenzivnejša.
- Odstranite protimaščobne filtre.
- Sistem SoS odstranite iz kovinskega ležišča tako, da odvijete vse 2 vijake.
- Sistem SoS očistite z vlažno krpo in ga ponovno namestite.





BUHARSIZ KONFOR

- İndüksiyonlu ocaklarda, pişirmeden gelen sıcak hava ile davlumbazın emme bölümünün altından gelen soğuk hava arasında oluşan ısı farkı bugüne kadar kimsenin çözümleyemediği nem ve damlamaya neden olur. Bu durum, buharın ortama dağılması yanısıra, mutfak dolaplarının kapak ve yapısını da etkiler. Steam Off Sistemi sayesinde sorun ortadan kaldırılır.

NEFES ALAN BİR DAVLUMBAZ

- Spiral şeklinde ve değişken geometriyle püskürtülen hava, duman ve buharı kontrol eden iki adet kütle oluşturur. Steam Off Sistemi bir yandan davlumbazın emme gücünü kullanırken, diğerinden de buharın yönlendirilip çekilmesini sağlayan hızlıca dönen hava püskürtme özelliğine sahiptir. Davlumbazın altında ve etrafında biriken buhara son!

Dikkat: “Güvenlik hakkında bilgiler” paragrafındaki talimatlara bakınız. En iyi sonucu elde etmek için işlem esnasında hava akımı yaratılmaması tavsiye edilir (örneğin: açık pencereler ve / veya davlumbazın etrafında açık olan klimalar Steam Off Sisteminin doğru çalışmasını engelleyebilecek hava hareketleri yaratabilir).

GÜVENLİK HAKKINDA BİLGİLER

i Kendi güvenliğiniz açısından ve cihazın düzgün çalışması için, kurulum ve devreye alma işlemlerini gerçekleştirmeden önce, lütfen bu kılavuzu dikkatlice okuyunuz. Satış ya da üçüncü şahıslara devir durumunda dahi, işbu talimatları cihaz ile birlikte bulundurun. Kullanıcıların, cihazın tüm işletim ve güvenlik özelliklerini bilmeleri önemlidir.

- !** Kablo bağlantıları, ehil bir kişi tarafından yapılmalıdır.
- Ürünün yanlış montajı veya kullanımından doğacak olan hasarlardan üretici sorumlu tutulamaz.
 - Ocak ile davlumbaz aspiratörü arasındaki minimum güvenlik mesafesi 650mm 'dir (bazı modeller daha düşük bir yükseklikte monte edilebilir, çalışma boyutlarına ve kurulumuna ilişkin paragrafa bakın).
 - Gazlı ocağın montaj talimatları, yukarıda belirtilenden daha fazla bir mesafe olması gerektiğini belirtiyorsa, bu göz önünde bulundurulmalıdır.
 - Şebeke geriliminin, davlumbazın içine uygulanmış olan etiket üzerinde belirtilen gerilime karşılık gelip gelmediğini kontrol edin.
 - Bağlantı kesme cihazları, kablolama sistemindeki yönetmeliklere uygun olarak sabit sisteme monte edilmelidir.
 - 1. Sınıf cihazlar için, ev güç kaynağının düzgün topraklandığını kontrol edin.
 - Davlumbazı, çapı en az 120 mm olan bir boru ile, duman tahliye bacasına bağlayın. Dumanın izlediği güzergah, mümkün olduğunca kısa olmalıdır.

Dikkat: Bu ürün için döşenen çıkış borularının 3 metreyi geçmesi ve maksimum 2 tane ve birbiri ile ardışık olmayan 90° dirsek kullanılması önerilir. Daima ürünün hava çıkış noktasına uygun çapta boru kullanın ve bölgesel büzüştürmelerden kaçının.

- Hava tahliyesi ile ilgili tüm yönetmeliklere uyulmalıdır.
- Davlumbaz aspiratörünü, (örn; şofben, şömine, vb. gibi) yanıcı du-

man ihtiva eden kanallara bağlamayın.

- Eğer davlumbaz, elektrikli olmayan cihazlar ile (örneğin gazlı cihazlar) bir kombinasyon halinde kullanılıyorsa, tahliye gazının geriye doğru akışının önlenmesi için, yeter seviyede bir yerel havalandırma sağlanmış olmalıdır. Davlumbazın, elektrik akımı tarafından beslenmeyen cihazlarla kombine bir halde kullanıldığı zaman, ilgili mahaldeki negatif basınç, dumanın davlumbaz tarafından geriye emilmesini önlemek için, 0,04 mbar'ı aşmamalıdır.
- Hava, gaz yakma cihazlarından veya diğer yakıtlardan çıkan egzoz gazları için kullanılan bir kanaldan tahliye edilmemelidir.
- Besleme kablosu, eğer hasar görmüşse, üretici tarafından ya da bir servis teknisyeni tarafından ikame edilmelidir.
- Fişi, mevcut yürürlükteki mevzuata uygun ve erişilebilir bir prize bağlayın.
- Dumanın tahliyesi için uygulanacak teknik ve emniyet tedbirlerine ilişkin olarak, yerel makamlar tarafından belirlenen kurallara titiz bir şekilde riayet edilmesi önemlidir.

⚠ DİKKAT: Davlumbazı monte etmeden önce, koruyucu filmleri çıkartın.

- Davlumbaz için sadece vidalar ve uygun tipteki parçalar kullanın.

⚠ DİKKAT: İşbu talimatlara uygun vida ve sabitleyicilerle monte edilmemesi, elektrik şokla sonuçlanabilir.

- Optik aletler ile (dürbün, büyüteç, vb.) doğrudan doğruya gözlemlemeyin.
- Davlumbazın altında flambe yapmayınız: yangın çıkabilir.
- Bu cihaz, 8 yaşının altında olmayan çocuklar tarafından ve psikolojik fiziksel-duyusal yetenekleri sınırlı veya bilgi ve becerileri yetersiz olan kişiler tarafından, cihazın emniyetli bir şekilde nasıl kullanılacağı ve oluşabilecek tehlikeler hakkında dikkatlice denetlenmeleri ve talimatlandırılmaları şartıyla, kullanılabilir. Çocukların ekipman ile oynamadıklarından emin olun. Kullanıcı tarafından yapılacak temizlik ve bakım işlemleri, denetlenmedikleri sürece, çocuklar tarafından yürütülmemelidir.
- Çocukları, cihaz ile oynamadıklarından emin olarak gözlemleyin.
- Bu ev aleti, psikolojik, fiziksel, duyusal sorunları olan veya tecrübe

ve bilgi eksikliği olan kişilerce (çocuklar dahil), güvenliklerinden sorumlu birisi tarafından gözlemlenmedikçe ve talimat verilmedikçe kullanılmamalıdır.



Erişebilen parçalar, pişirme ekipmanlarının kullanılması esnasında çok sıcak bir hal alabilirler.

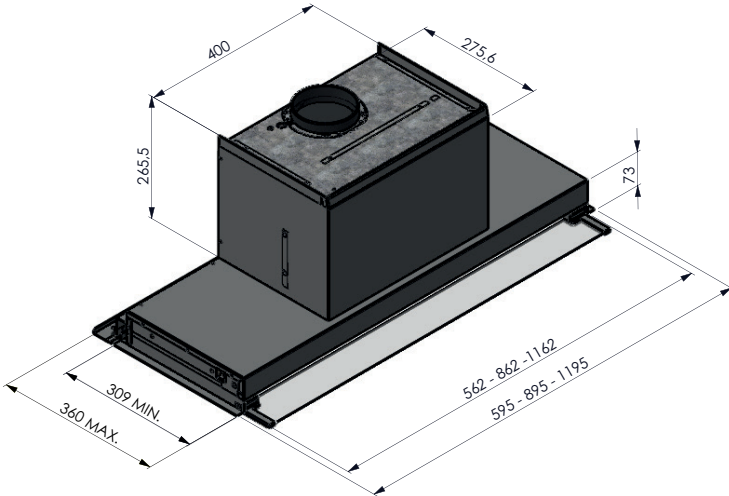
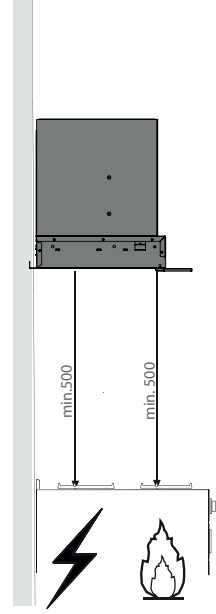
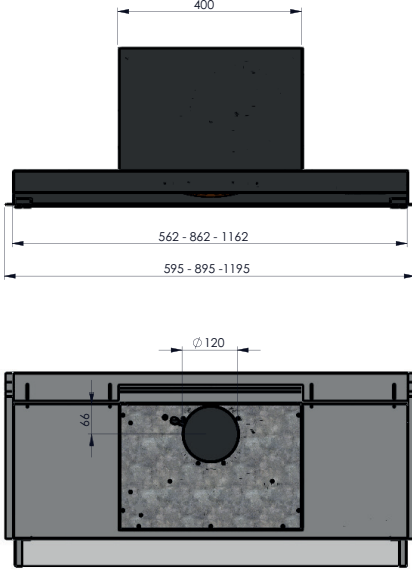
- Belirtilen zaman periyodundan sonra, filtreleri temizleyin ve/veya ikame edin (yangın tehlikesi). Bakım ve temizlik paragrafına bakın.
- Davlumbaz, gaz veya diğer yakıtları kullanan başka aletlerle birlikte kullanıldığında, oda yeterli derecede havalandırılmalıdır (sadece odaya hava salınımı yapan ev aletlerine uygun değildir).



- Ürün üzerinde ya da ambalajı üzerinde bulunan işaret, ürünün, evsel atıklar gibi bir imha işlemine tabi olmadığını belirtir. İmha edilecek ürün, elektrikli ve elektronik bileşenlerinin geri dönüşümü için, yetkili bir toplama merkezine teslim edilmelidir. Bu ürünün doğru şekilde imha edildiğinden emin olunması, aksi takdirde uygunsuz bir şekilde imhasından kaynaklanabilecek, çevre ve sağlık bakımından, muhtemel olumsuz sonuçların önlenmesine yardımcı olacaktır. Bu ürünün geri dönüşümü hakkında daha detaylı bilgi için, Belediye ile, yerel atık toplama imha servisi ile ya da ürünün satın alındığı mağaza ile irtibata geçiniz.

ÜRÜN ÖZELLİKLERİ

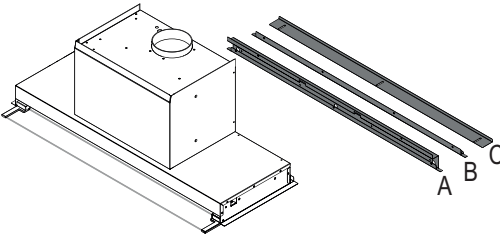
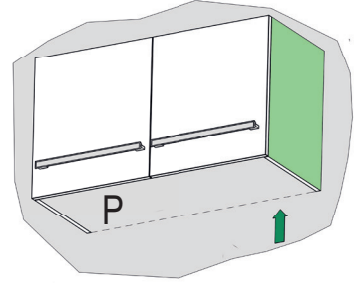
Yer kaplama



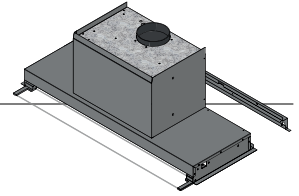
MONTAJ

- Davlumbaz, 310mm derin Dolapların alt bölümüne doğrudan monte edilebilir
- Daha derin dolaplar için 3 ayırıcı tedarik edilmiştir

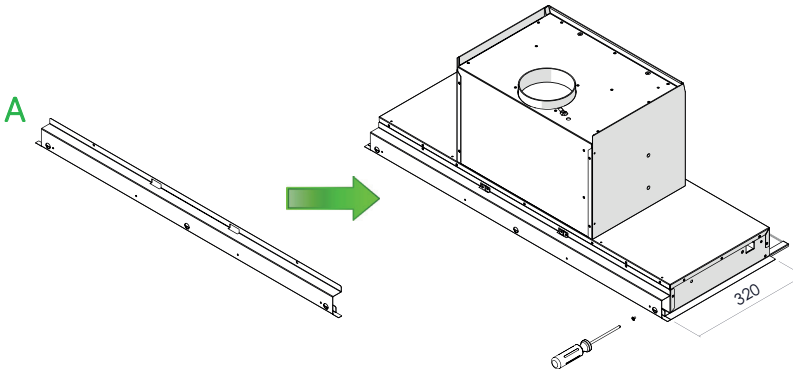
P dolap	310	320	330	340-360
ayırıcı	-	A	A+B	A+B+C



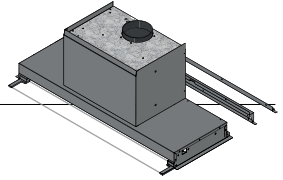
320 mm 'lik dolap



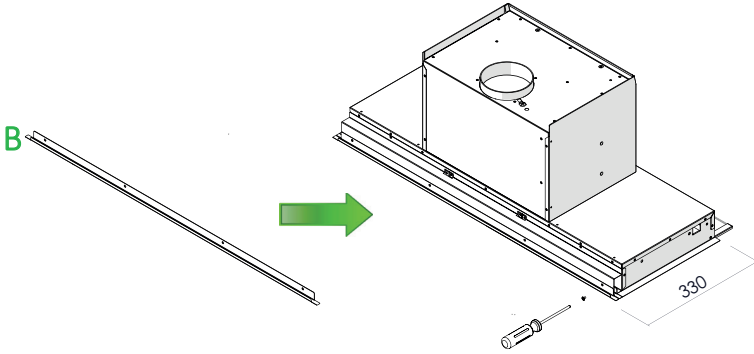
- Davlumbazı 320 mm derin dolaplara monte etmek için A ayırıcısını kullanınız
- Ayırıcıyı, şekilde gösterildiği gibi vidaları kullanarak yerleştiriniz ($\text{Ø}4 \times 6$)
- Vidaların sayısı davlumbazın uzunluğuna bağlıdır (56/86/116)



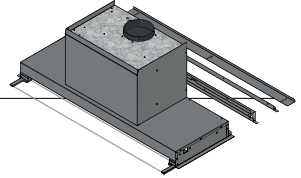
330 mm 'lik dolap



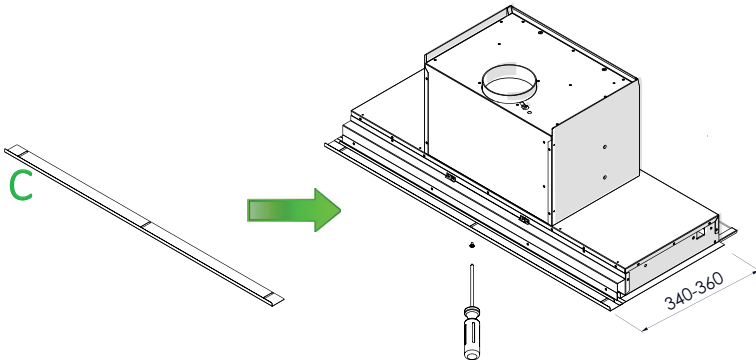
- Davlumbazı 330 mm derin dolaplara monte etmek için A ve B ayırıcılarını kullanınız
- A ayırıcısını yerleştiriniz; B ayırıcısı A ayırıcısını sarıp şekilde gösterildiği gibi vidalarla sabitlenir (Ø4x6)
- Vidaların sayısı davlumbazın uzunluğuna bağlıdır (56/86/116)



340-360 mm 'lik dolap

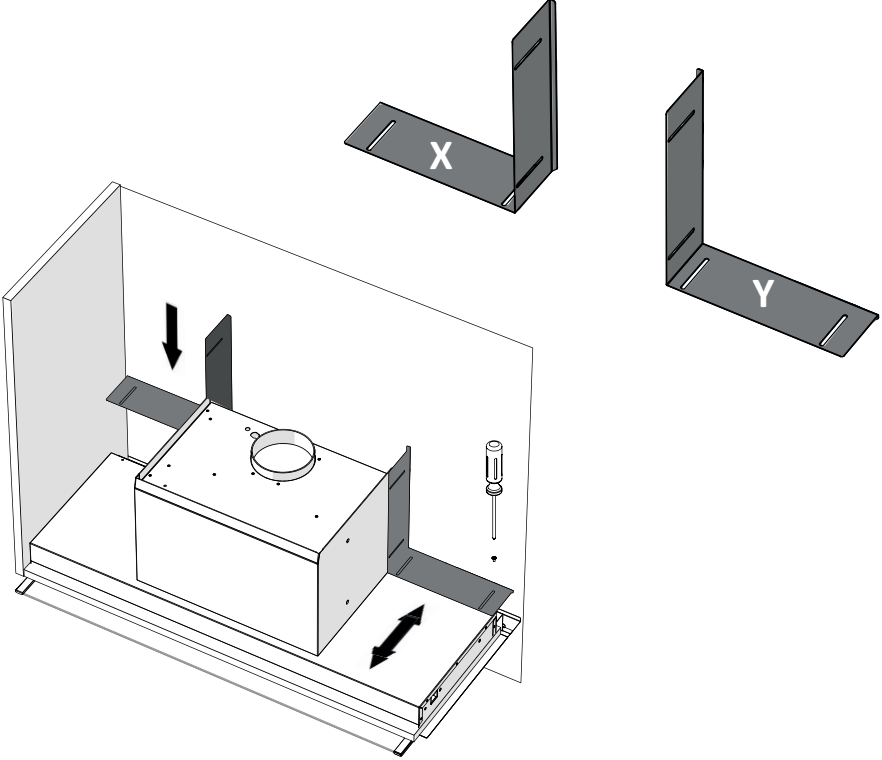


- Davlumbazı 340-360 mm derin dolaplara monte etmek için A, B ve C ayırıcılarını kullanınız
- A ayırıcısını yerleştiriniz; daha sonra B ayırıcısını şekilde gösterildiği gibi vidaları kullanarak sabitleyiniz (Ø4x6)
- Son olarak C ayırıcısını vidalarla sabitleyiniz (Ø4x6)
- Vidaların sayısı davlumbazın uzunluğuna bağlıdır (56/86/116)



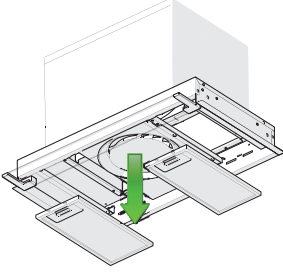
MONTAJ ARALAMA X, Y

- Ayırıcıyı, şekilde gösterildiği gibi vidaları kullanarak yerleştiriniz (Ø4x6)

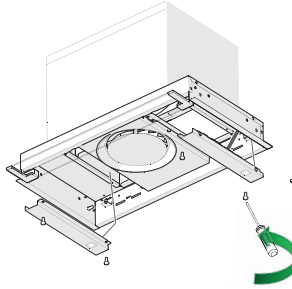


DOLAP İÇİNE KURULUM

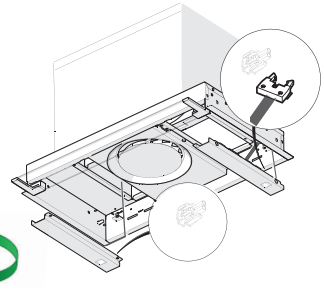
- SADECE 560mm'lik model için: işleme başlamadan önce tavan lambasını demonte etmekte gerekiyor



1) filtreleri çıkartınız

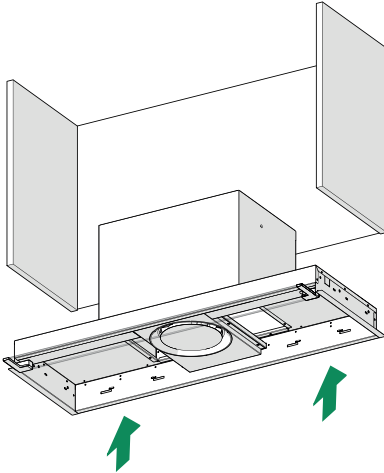


2) 4x vidalarını çıkartınız (M4x10)

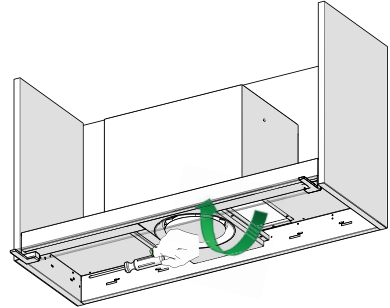


3) kablo bağlantısını kesiniz

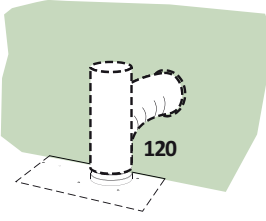
- Davlumbazı dolaba yerleştiriniz, filtresiz



- Tedarik edilen 4x vidaları kullanarak davlumbazı yerine sabitleyiniz (Ø4x20)



- SADECE 560mm'lik model için: tavan lambasını yeniden yerleştiriniz [3) -> 2) -> 1)]



HAVA EMME VERSİYONUNDA HAVA TAHLİYESİ

Davlumbazı Hava Emme Versiyonu ile kurmak için cihazın tahliye kanalı ile bağlantısını 120 mm çapında sert veya esnek bir boru ile yapınız.

- Boruyu uygun bağlar ile sabitleyiniz. Gerekli malzeme tedarik edilmemiştir.
- Bulunduğu takdirde, aktif karbonlu koku giderici filtreleriçikartınız.

ELEKTRİK BAĞLANTISI

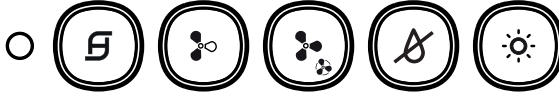
- Ana güç kaynağı davlumbazın içinde yer alan plakada belirtilen değere uygun olmalıdır. Davlumbazın fişi olduğu takdirde cihazı yürürlükte olan yönergelerle uygun olan ve kolayca erişilebilen bir prize takınız. Davlumbazın fişi olmadığı takdirde (şebekeye doğrudan bağlantı), veya priz kolayca erişilebilen bir konumda değilse, III aşırı gerilim kategori durumuna ait şebekenin tamamen devre dışı olması için, yönergeye uygun çift kutuplu şalter kullanınız.



! Led değiştirme

- Led değiştirme işlemi için Teknik Hizmet ile irtibata geçiniz

Komut paneli



Motoru birinci hızda Çalıştırır/Kapatır, butonun ışığı yanmaya başlar ve motorun tüm hızlarında yanmaya devam eder. Butona hafifçe basıldığında motor çalışır, herhangi bir hızda basıldığında motor söner.


- Tüm sistemler kapalı olduğunda (Motor ve ışıklar KAPALI), karbon veya aktif Yağ filtreleri alarmı durumunda, buton 2 saniye boyunca basılı tutulduğunda sistem sıfırlanır ve tüm ışıklar üç defa yanıp söner.



Motor 2inci hızda çalışır, buton ışığı sadece 2inci hızda yanmaya başlar.





Motor 3üncü hızda çalışır, buton ışığı sadece 3üncü hızda yanmaya başlar.

- Buton 2 saniye boyunca basılı tutulduğunda motor YOĞUN hızda çalışır ve buton ışığı her 0.5"de yanmaya başlar. Bu hız 6 dakika boyunca etkindir. Bu süre bittiğinde, sistem otomatik olarak bir önceki hızda döner. Bu komut motor kapalıyken etkinleştirildiğinde ve süre tamamlandığında sistem KAPALI konuma geçer. Komutu devre dışı kılmak için aynı buton veya herhangi bir hız seçilir veya motoru söndürmek için  butonuna basılır.




STEAM_SYSTEM (BUHAR SİSTEMİNİ) Çalıştırır/Kapatır (**SADECE MOTOR ÇALIŞIR HALDEYKEN**); sistem etkin haldeyken buton ışığı yanmaya başlar. **MOTOR KAPATILDIĞINDA SİSTEMDE KAPANIR.**

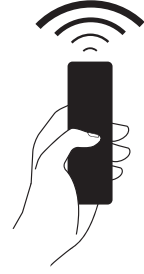
- Tüm sistemler kapalı olduğunda (Motor ve ışıklar KAPALI), buton 2 saniye boyunca basılı tutulduğunda kumanda devre dışı kılınır ve 1inci butonun  ışığı tek bir defa yanıp söner. Aynı buton 2 saniye boyunca tekrar basılı tutulduğunda kumanda yeniden etkinleştirilir ve 1inci butonun  ışığı iki defa yanıp söner.



Işıkları Çalıştırır/Kapatır, buton ışığı yanmaya başlar.

FILTRE ALARMI

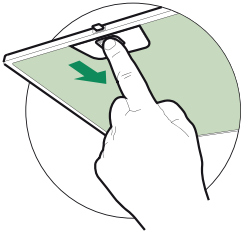
- Yağ filtrelerinin doyum noktası davlumbaz 100 saat boyunca devamlı çalıştığında gerçekleşir, ve uyarı, ışık her saniyede bir yandığında belirtilir .



FİLTRE BAKIMI

Antiyağ filtreleri

KENDİ KENDİNE DESTEK OLAN METAL ANTIYAĞ FİLTRE TEMİZLİĞİ



- Filtreler bulaşık makinesinde yıkanabilir ve 2 aylık kullanımın sonunda veya daha yoğun bir şekilde kullanıldığında daha sıklıkla temizlenmelidir.
- Filtreleri bölümün arka kısmına doğru ve aynı zamanda aşağıya doğru iterek tek tek çıkartınız.
- Filtreleri düz tutmaya özen gösteriniz ve yeniden yerleştirmeden önce kurutunuz.
- Filtreleri, kolu dış görünür bölümüne doğru tutmaya özen göstererek yeniden yerleştiriniz.

SoS BAKIM

- SoS, 2 aylık kullanımın sonunda veya daha yoğun bir şekilde kullanıldığında daha sıklıkla temizlenmelidir.
- Antiyağ filtrelerini çıkartınız.
- 2 adet vidayı gevşeterek SoS metal bölümünden çıkartınız.
- SoS nemli bir bezle temizledikten sonra yeniden yerine yerleştiriniz.

