

- BG** АСПИРАТОРА
- HU** PÁRAELSZÍVÓ
- LV** TVAIKU NOSŪCĒJS
- MK** АСПИРАТОРОТ
- SQ** KARAK TENXHERE
- SR** КУХИЊСКОГ АСПИРАТОРА

ΠΕΡΙΕΧΟΜΕΝΑ

BG

РЪКОВОДСТВО НА ПОТРЕБИТЕЛЯ 4

Összefoglaló

HU

HASZNÁLATI ÚTMUTATÓ 17

KOPSAVILKUMS

LV

LIETOŠANAS RAMĀSĪVA 30

РЕЗИМЕ

MK

УПАТСТВО ЗА КОРИСНИК 43

PĚRMBLEDHJE

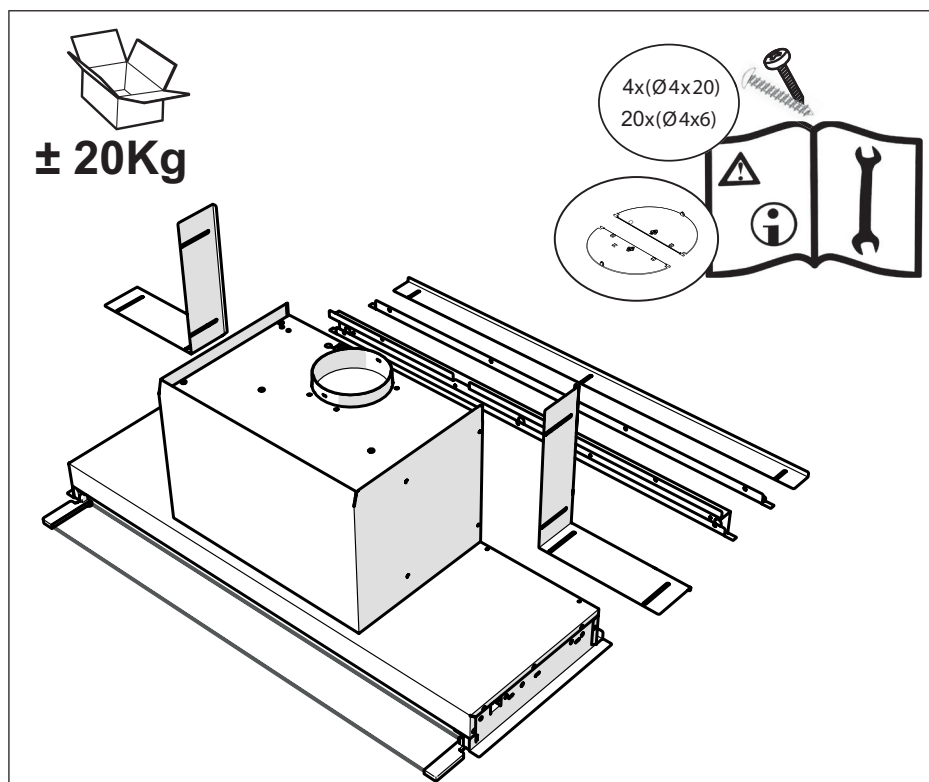
SQ

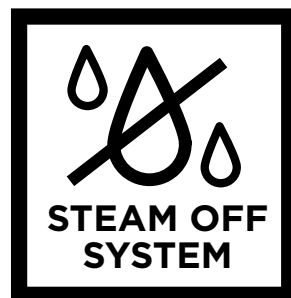
UDHËZUES PËR PËRDORIMIN 56

РЕЗИМЕ

SR

КОРИСНИЧКО УПУТСТВО 69






ИЗКЛЮЧИТЕЛЕН КОНФОРТ БЕЗ КОНДЕНЗ


- При индукционните котлони, разликата в температурата, която се образува между нагретите повърхности в близост до котлона и студения въздух под аспиратора в зоната на абсорбиране, води до образуване на конденз и образуване на капки, за които и до днес никой не е бил в състояние да намери разрешение на въпроса. Освен това парата се диспергира и в останалата част на помещението и към вратичките и шкафовете на кухнята. Благодарение на „Steam Off System“ всичко това може да бъде разрешено.

АСПИРАТОР, КОЙТО „ДИША“

- Аспираторът излъчва контролирани въздушни струи със спираловидна форма и променлива геометрия, които образуват два вихъра благодарение на които се контролират димните газове и парата. Следователно системата „Steam Off System“ не само аспирира, но излъчва също така и въздушни струи, които създават въздушни вихри и ускорение, които спомагат за насочването и улавянето на парата. Край на кондензацията и образуването на конденз под и около аспиратора!

Предупреждение: спазвайте указанията в раздела “Информация за безопасност”. За оптимални резултати, по време на работа не е препоръчително да се създават въздушни течения (например от отворени прозорци и/или климатици, работещи в близост до аспиратора), които може да попречат на правилната работа на системата Steam Off.

 За вашата безопасност и правилното използване на уреда, прочетете внимателно това упътване преди монтажа и употребата му. Винаги съх-ранявайте тези инструкции заедно с уреда, дори ако го преместите или продадете. Потребителите трябва да са подробно запознати с експло-атацията и мерките за безо-пасност на уреда.

 Кабелното свързване трябва да бъде извърше-но от компетентен техник.

- Производителят не носи отговорност за евентуални щети, възникнали в резултат на неправилно инсталиране или използване на уреда.
- Минималното разстояние на сигурност между готварския плот и аспиратора е 650 мм (някои модели могат да бъдат инсталирани на по-малка височина; вж. параграфа с работните размери и инсталирането на уреда).
- Ако в инструкциите за инсталиране на газовия котлон е посочено по-голямо разстояние от упоменатото по-горе, моля имайте го предвид. Спазвайте всички нормативи за отвеждане на въздуха.
- Уверете се, че напрежението в ел. мрежата отговаря на напрежението, посочено върху табелката с техническите данни от вътрешната страна на аспиратора.
- В електрическата мрежа трябва да е монтиран прекъсвач в съответствие с правилата за окабеляване.
- При уредите с енергиен клас I, уверете се, че захранващата мрежа е подходящо заземена.
- Свържете аспиратора с димоотводната тръба посредством тръба с минимален диаметър 120 мм. Преходът на димните газове трябва да бъде възможно най-кратък.

Предупреждение: За този продукт е препоръчително въздуховодът за отвеждане да е с дължина не повече от 3 метра

и да е с не повече от 2 чупки на 90°, които не са разположени една след друга. Винаги използвайте кръгла тръба, подходяща за диаметъра на отвора за изходящ въздух на аспиратора, и по никакъв начин не стеснявайте тръбата.

- Спазвайте изискванията на разпоредбите за отделяне на въздух в атмосферата.
- Не свързвайте аспиратора към димоотводни тръби, през които преминават изгорели газове (например котели, комини и т.н.).
- Ако аспираторът се използва в комбинация с други електроуреди (например газови уреди), помещението трябва да се проветрява достатъчно, за да се избегне връщането на потока от изгорели газове. Кухнята трябва да има прозорец, за да може се осигури прихода на свеж въздух. Когато аспираторът се използва в комбинация с уреди, които не работят на ток, отрицателното налягане в помещението не трябва да надвишава 0,04 бара, за да се избегне евентуалното повторно засмукване на димните газове от аспиратора.
- В комина, който служи за отвеждане на парите, не трябва да се изпуска въздух от уреди, работещи на газ или друго гориво.
- В случай на увреждане на хранващия кабел, въпросният трябва да бъде подменен директно от производителя или от техническия сервиз, за да се избегнат евентуални рискове.
- Включете щепсела в контакт, който отговаря на нормите за електрозахранване и е разположен на достъпно място.
- За да бъдат изпълнени техническите мерки и мерките за безопасност при отвеждане на дим и пари, е важно строго да се спазва нормативната уредба, издадена от местните органи.



ПРЕДУПРЕЖДЕНИЕ: Преди да монтирате аспиратора, махнете защитните фолиа.

- При монтирането на аспиратора, използвайте само подходящи винтове и аксесоари.





ПРЕДУПРЕЖДЕНИЕ: неисталирането на винтовете или на фиксиращите елементи в съответствие с настоящите инструкции за експлоатация може да доведе до риск от електрически удар.

- Не гледайте директно към светлината през оптични устройства

(бинокли, увеличителни стъкла и др.).

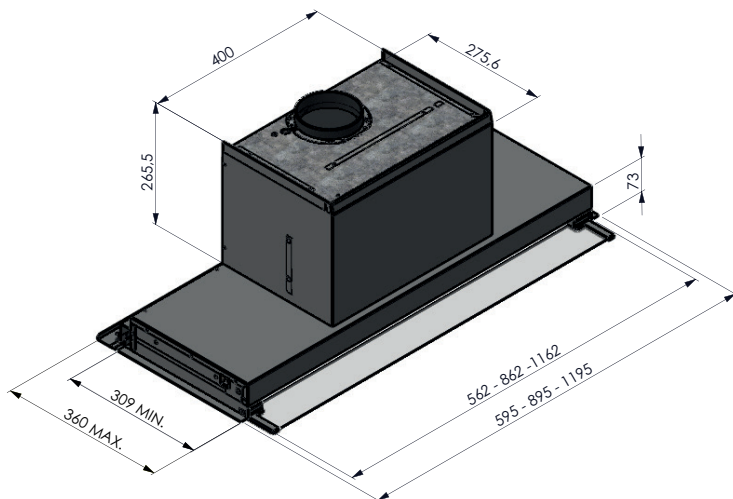
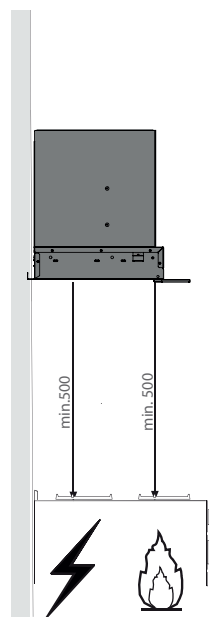
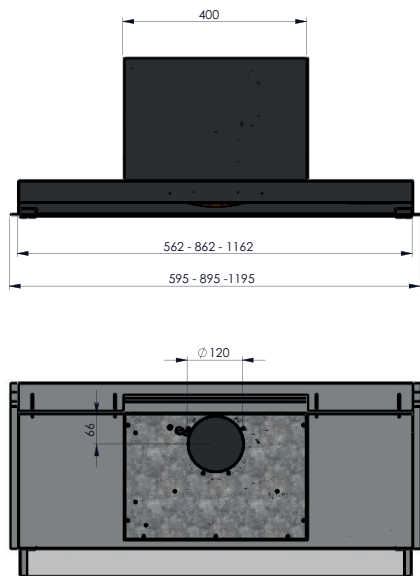
- Не приготвяйте ястия фламбе под аспиратора, това може да предизвика пожар.
- Настоящият уред може да бъде използван от деца на не по-малко от 8 годишна възраст и от лица с намалени психофизически и възприемливи способности или с недостатъчен опит и познания, но при условие, че бъдат държани под наблюдение и бъдат обучени относно безопасното използване и опасностите при използване на уреда. Не позволявайте на деца да си играят с уреда! Почистването и поддръжката не трябва да се извършват от деца, освен ако не са под наблюдение.
- Наблюдавайте децата и не позволявайте да си играят с уреда.
- Уредът не е предназначен за използване от лица (включително деца) с намалени физически, сетивни или умствени способности, или на които липсват опит и познания, освен ако не бъдат наблюдавани или инструктирани.

 Достъпните части могат да се нагорещат при използване с уреди за готвене.

- Почиствайте и/или сменяйте филтрите след указания период от време (опасност от пожар). Вижте раздел “Поддръжка и почистване”.
- В стаята трябва да има добра вентилация, когато аспираторът се използва с уреди, работещи на газ или друго гориво (не се отнася за уреди, които изпускат само въздух обратно в помещението).
- Символът  върху уреда или опаковката означава, че този продукт не трябва да бъде рециклиран като домашен отпадък, а трябва да бъде предаден в специално предназначени за това пунктове за рециклиране на електрическа и електронна апаратура. Правилното рециклиране на уреда ще допринесе за избягване на отрицателни последици за околната среда и здравето, които биха могли да възникнат при неправилно рециклиране. За по-подробна информация във връзка с рециклирането на уреда, Ви съветваме да се обърнете към Общината, към компетентните местни служби за рециклиране на отпадъци или магазинът, в който сте закупили този ел. уред.

ХАРАКТЕРИСТИКИ

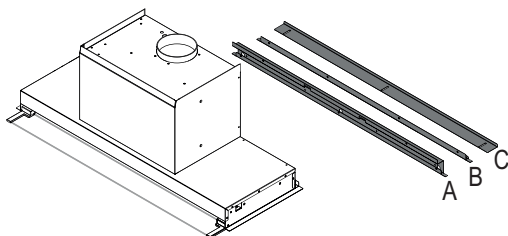
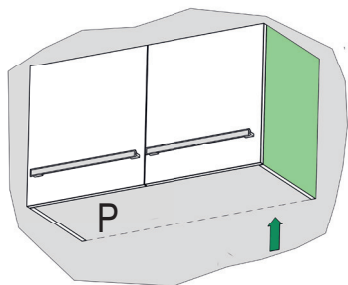
Габаритни размери



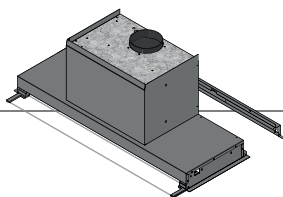
МОНТАЖ

- Аспираторът може да бъде монтиран директно върху долния плот на шкаф с дълбочина 310 мм.
- При шкафове с по-голяма дълбочина, използвайте 3-те разединителя

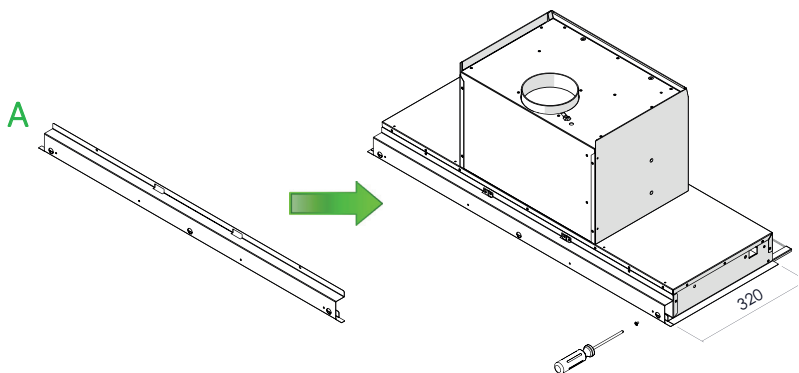
Р Шкаф	310	320	330	340-360
разединители	-	A	A+B	A+B+C



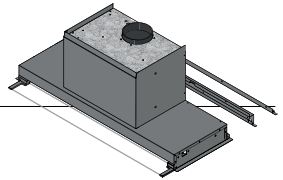
шкаф с дълбочина 320 мм



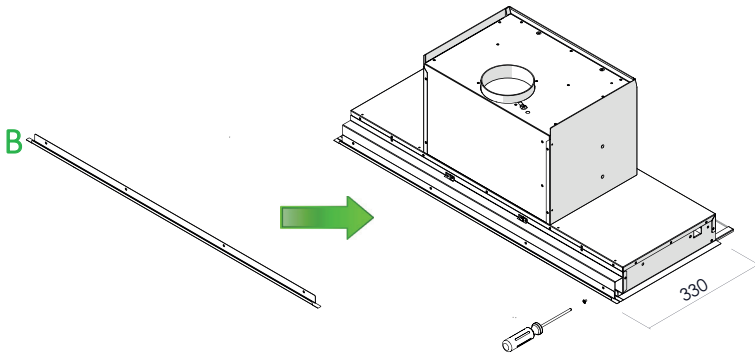
- За да пригледите аспиратора към шкафове с дълбочина 320 мм, използвайте разединителя „А“
- Монтирайте разединителя с помощта на винтовете (Ø4x6) както е показано на фигурата
- Броят на винтовете зависи от дължината на аспиратора (56/86/116)



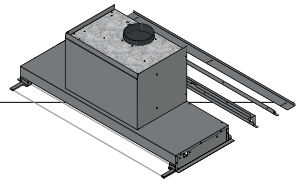
шкаф с дълбочина 330 mm



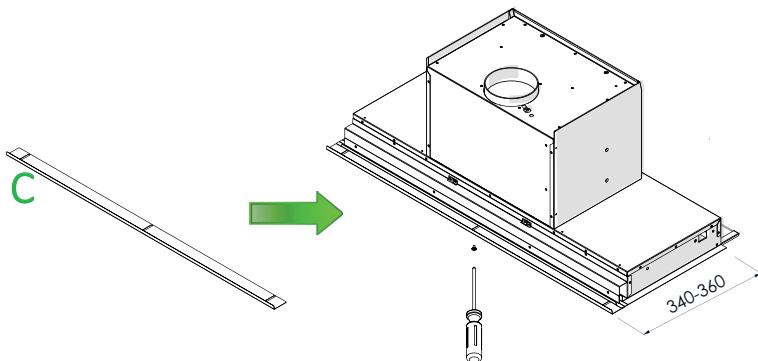
- Рза да пригодите аспиратора към шкафове с дълбочина 330 mm, използвайте разединители „А“ и „В“
- Монтирайте разединителя „А“ (вж. стр. 7а); разединителя „В“ обхваща „А“ и се фиксира с помощта на винтовете (Ø4x6) както е изобразено на фигурата
- Броят на винтовете зависи от дължината на аспиратора (56/86/116)



шкаф с дълбочина 340-360 mm

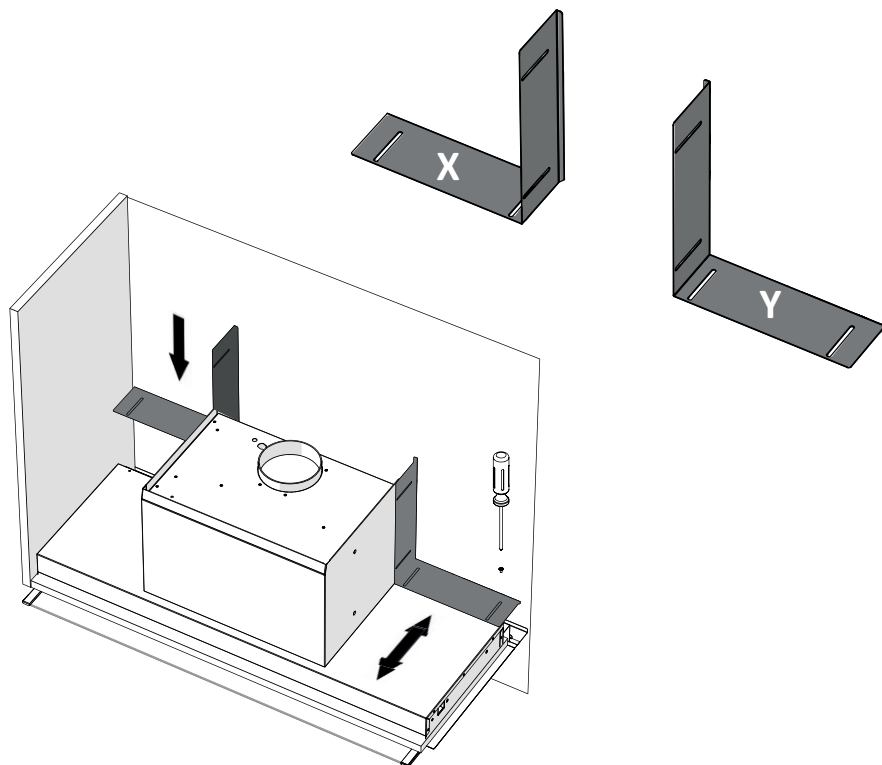


- За да пригодите аспиратора към шкафове с дълбочина 340-360 mm, използвайте разединители „А“, „В“ и „С“
- Монтирайте разединителя „А“; след това разединителя „В“ с помощта на винтовете (Ø4x6), както е изобразено на фигурата
- След това монтирайте разединителя „С“ с помощта на винтовете (Ø4x6)
- Броят на винтовете зависи от дължината на аспиратора (56/86/116)



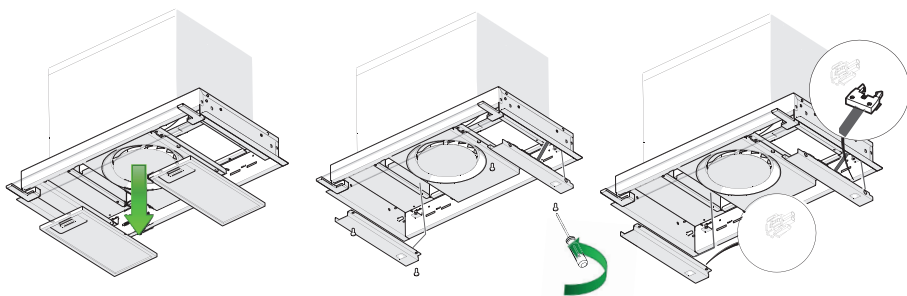
МОНТИРАНЕ НА РАЗЕДИНИТЕЛИ X, Y

- Монтирайте разединителите с помощта на винтовете ($\varnothing 4 \times 6$), както е изобразено на фигурата



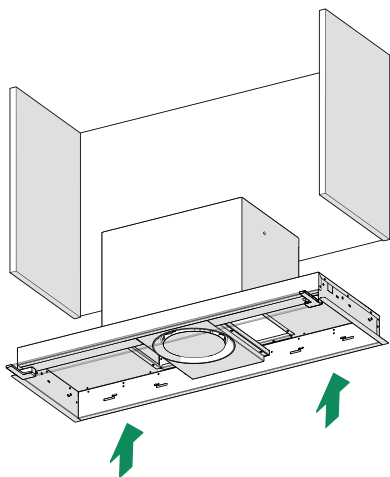
МОНТИРАНЕ В ШКАФ

- CAMO модел с размери 560 мм: необходимо е преди това да демонтирате плафониерите.

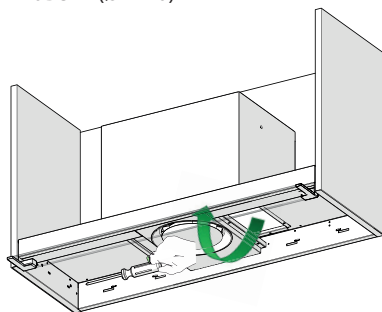


- 1) отстранете филтрите
- 2) отстранете четирите винта 4x(M4x10)
- 3) прекъснете кабелите

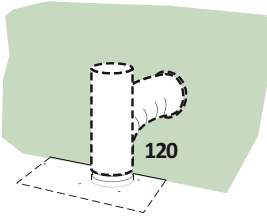
- Позиционирайте аспиратора /без филтрите/ в шкафа



- Фиксирайте с помощта на предоставените винтове 4x(Ø4x20)



- CAMO модел с размери 560 мм: монтирайте отново плафониерите [3) -> 2) -> 1)]



ВЪЗДУХОВОДЕН ОТВОР - АСПИРАТОР В „АСПИРИРАЩА ВЕРСИЯ“

За да инсталирате аспиратора във вариант на „аспирираща версия“, свържете аспиратора към въздуховодния отвор чрез права или гъвкава тръба / \varnothing 120 мм/ по избор на монтажника.

- Фиксирайте тръбата с подходящи затегателни скоби. Необходимите аксесоари не се предоставят в комплекта.
- Отстранете евентуалните филтри против миризми и филтрите с активен въглен.

ЕЛ. СВЪРЗВАНЕ

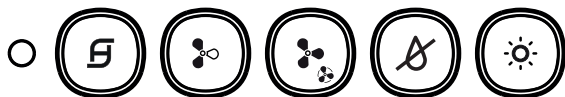
- Напрежението в ел. мрежата трябва да съответства на напрежението посочено върху етикета с характеристиките, поставен от вътрешната страна на аспиратора. При наличие на щепсел, включете аспиратора към подходящ контакт, който отговаря на действащите нормативи и който се намира на лесно достъпно място. При липса на щепсел (пряко свързване към мрежата) или ако щепселът не е на достъпно място, монтирайте двуполюсен прекъсвач според нормите, така че да се осигури пълно изключване на мрежата при свръхнапрежение категория III, в съответствие с правилата за монтиране.



! Подмяна на диодите

- За подмяната на диодите, моля свържете се със сервиза за техническо обслужване.

Командно табло



	<p>Включване/Изключване на мотора на първа скорост, светодиодът се включва и моторът продължава да работи на всички скорости. При леко натискане се задейства мотора, а при натискане по време на работа на която и да е скорост, моторът се изключва.</p> <ul style="list-style-type: none"> • Когато всички функции са изключени (мотор и светлини OFF), при аларма на филтър с активен въглен или на филтъра за задържане на мазнини, чрез натискане и задържане натиснат бутон в продължение на 2 секунди се нулират функциите им и всички светодиоди премигват три пъти.
	<p>Моторът се задейства на 2-ра скорост, а светодиодът се включва едва на 2-ра скорост.</p>
	<p>Моторът се задейства на 3-та скорост, а светодиодът се включва едва на 3-ра скорост.</p> <ul style="list-style-type: none"> • При задържане на бутона натиснат в продължение на около 2 секунди, моторът се задейства на ИНТЕНЗИВНА скорост, а светодиодът на бутона премигва на всеки 0,5 секунди. Тази скорост е с продължителност на работа 6 минути, след изтичането на които, системата се връща автоматично към преди това зададената скорост. Ако се активира при изключен мотор, след като времето изтече, преминава към режим OFF. Деактивира се чрез натискане на същия бутон, на някой от бутоната за скоростите или на бутона за изключване на мотора.
	<p>Включва/Изключва системата „STEAM_SYSTEM“ (САМО ПРИ ВКЛЮЧЕН МОТОР); когато системата е задействана бутонът се включва. СИСТЕМАТА СЕ ИЗКЛЮЧВА, КОГАТО МОТОРЪТ СЕ ИЗКЛЮЧИ.</p> <ul style="list-style-type: none"> • Когато всички функции са деактивирани (мотор и светлини OFF), при натискане и задържане на бутона натиснат в продължение на около 2 секунди се деактивира дистанционното управление, а светодиодът , който се отнася за бутон 1 премигва един път. При повторно натискане и задържане на бутона натиснат в продължение на около 2 секунди се активира дистанционното управление, при което светодиодът който съответства на бутон 1 премигва два пъти.
	<p>Включване/Изключване на светлините, светодиодът на бутона се включва.</p>

АЛАРМА НА ФИЛТРИТЕ

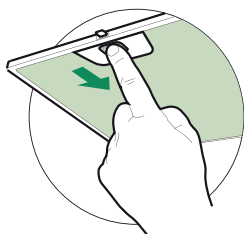
- Филтрите за задържане на мазнини се замърсяват след 100 часа на продължителност на работа на аспиратора, при което светодиодът премигва един път в секунда .



ПОДДРЪЖКА НА ФИЛТРИТЕ

Филтри за задържане на мазнини

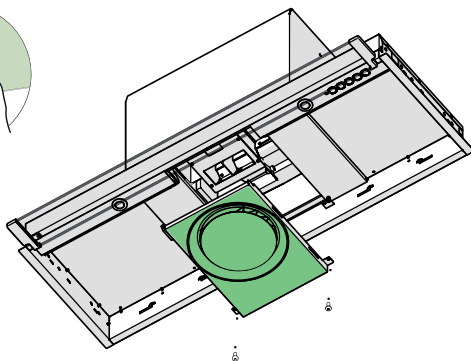
ПОЧИСТВАНЕ НА МЕТАЛНИТЕ САМОНОСЕЦИ ФИЛТРИ ЗА ЗАДЪРЖАНЕ НА МАЗНИНИ

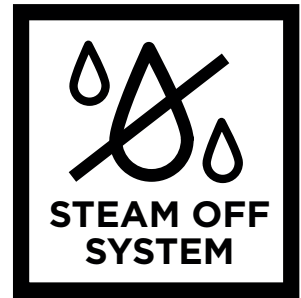


- Могат да се мият също и в съдомиялна машина; мият се на всеки 2 месеца употреба или по-често при по-интензивна употреба.
- Отстранете филтрите един по един, като ги насочите към долната част и дръпнете едновременно надолу.
- Измийте филтрите, като внимавате да не ги прегънете и преди да ги монтирате отново ги оставете да изсъхнат.
- Монтирайте ги отново, като държите ръкохватката към външната видима страна.

ПОДДРЪЖКА SoS

- Почиствайте SoS приблизително на всеки 2 месеца или по-често при по-интензивна употреба.
- Отстранете филтрите за задържане на мазнини.
- Отстранете SoS от металното гнездо като разхлабите 2-те винта.
- Почистете SoS с влажна кърпа и монтирайте отново.






EXKLUZÍV KOMFORT PÁRA NÉLKÜL


- Az indukciós főzőlapoknál, a főzés körüli meleg rész és a páraelszívó alatti hidegebb levegő közti hőmérséklet-különbség párasodást és kicsapódást okoz, amelyet egészen máig senki nem tudott orvosolni. Továbbá, a terjedő pára a környező területet és a konyhai berendezéseket is hajlamos befedni, lecsapódik a konyhaszekrények elején és a felső szekrények alján. A Steam Off System segítségével mindez kiküszöbölhető.

A "LÉLEGZŐ" PÁRAELSZÍVÓ

- Spirális formában és változó geometriában kibocsátott légbefúvás, amelyek két örvényt formálnak, amelyeknek köszönhetően a füst és pára felszállásra ellenőrizhető. A Steam Off System rendszerrel az elszívó így nem csupán elszív, de ki is bocsát levegőt, amely örvénylést és turbulenciát kelt, s ezzel segíti a pára szállítását és elszívását. Nincs többé pára és páralecsapódás a szagelszívó alatt és körül!

Figyelem: Kövesse a „Biztonsági információk” bekezdésben leírtakat. Az optimális eredmény érdekében javasoljuk, hogy működés közben ne okozzon légmozgást (például: nyitott ablakok és/vagy az elszívó közelében bekapcsolt légkondicionáló, ezek olyan légmozgást okozhatnak, ami ronthatja a Steam Off System helyes működését).


 Saját biztonsága és a készülék helyes működése érdekében arra kérjük, hogy a készülék üzembe helyezése és használata előtt figyelmesen olvassa el ezt az útmutatót. Tartsa ezt mindig a készülékkel együtt, a készülék átadása vagy eladása esetén is. Fontos, hogy a felhasználók tisztában legyenek a készülék minden működési és biztonsági jellemzőjével.

-  A vezetékek bekötését szak-embernek kell elvégeznie.
- A gyártó nem felelős a helytelen beszerelésből vagy használatból eredő esetleges károkért!
 - A főzőlap és az elszívó közötti minimális távolság 650 mm (néhány modell ennél alacsonyabbra szerelhető - lásd a munkaméretekre és a beszerelésre vonatkozó bekezdést!).
 - Ha a gázfőzőlap beszerelési utasításai a fent megadottnál nagyobb távolságot írnak elő, úgy azt vegye figyelembe! A levegő kibocsátásra vonatkozó előírásokat be kell tartani!
 - Ellenőrizze, hogy a hálózati feszültség megfelel-e az elszívó belsőjében elhelyezett adattáblán lévő értéknek!
 - A hatályos vezetékvezési jogszabályoknak megfelelően a rögzített berendezéshez szakaszoló eszközöket kell beszerelni.
 - Az I. osztályú berendezéseknél ellenőrizze, hogy a háztartási elektromos hálózat megfelelően földelt-e.
 - Egy legalább 120 mm átmérőjű cső segítségével kösse az elszívót a füstcsőre. A füst áramlási útvonala a lehető legrövidebb legyen!


Figyelem: Ennél a terméknel javasoljuk, hogy a kimeneti cső ne haladjon meg a 3 métert, és hogy maximum kettő, nem egymást követő 90°-os könyökelemet használjon. Mindig kör keresztmetszetű és a termék levegőkimenete átmérőjének megfelelő csövet használjon, kerülje a keresztmetszet bármilyen szűkítését.

- A levegő elvezetésére vonatkozó összes előírást be kell tartani.
- A kivezetett elszívót ne kösse égéstermék füstjét szállító füstcsőre (pl. fűtőtestek, kémények stb.)!

- Amennyiben az elszívót nem elektromos berendezésekkel kombináltan használja (pl. gázüzemű berendezések), úgy gondoskodjon a helyiség megfelelő szellőzéséről, hogy az égéstermék visszaáramlását megakadályozza. A tiszta levegő ellátás biztosításához a konyha közvetlenül a kültérbe kell nyíljon. Ha a konyhai páraelszívót nem elektromos árammal működő berendezésekkel kombinálva használja, akkor a helyiségben lévő negatív nyomás nem haladhatja meg a 0,04 mbar nyomásértéket, annak elkerülése érdekében, hogy a helyiségben a páraelszívó a füstöt visszaszívja.
- A levegő nem vezethető ki egy olyan csatornán keresztül, amit a gáz- vagy egyéb tüzelésű készülékek füstelvezetésére használnak.
- A sérült tápkábelt cseréltesse ki a gyártóval vagy a szervizszolgálattal, mert az veszélyt okozhat!
- A hálózati csatlakozót csak a háztályos előírásoknak megfelelő és jól hozzáférhető konnektorba szabad bedugni.
- A füstelvezetésre vonatkozó műszaki és biztonsági teendőket illetően fontos a helyi hatóságok által előírt szabályok szigorú betartása.

 **FIGYELMEZTETÉS:** az elszívó üzembe helyezése előtt el kell távolítani a vé-dőfóliákat.

- Kizárólag az elszívóhoz való csavarokat és szerelvényeket használjon!

 **FIGYELMEZTETÉS:** A csavarok és rögzítőeszközök jelen utasításoknak nem megfelelő alkalmazása áramütés veszélyét okozhatja!


- Tilos optikai eszközökkel (lát-cső, nagyítóüveg) közvetlenül figyelni.
- Ne flambírozzon az elszívó alatt, mert az tüzesetet okozhat!
- A készüléket nem használhatják 8 éven aluli, valamint csökkent fizikai, érzékszervi vagy mentális képességekkel rendelkező, illetve olyan személyek, akik nem rendelkeznek megfelelő tapasztalattal és tudással, hacsak a biztonságukért felelős személy nem adott nekik megfelelő utasításokat a készülék biztonságos használatára és az azzal járó veszélyekre vonatkozóan, és nem biztosít megfelelő felügyeletet számukra. Ügyeljen rá, hogy a gyerekek ne játsszanak a

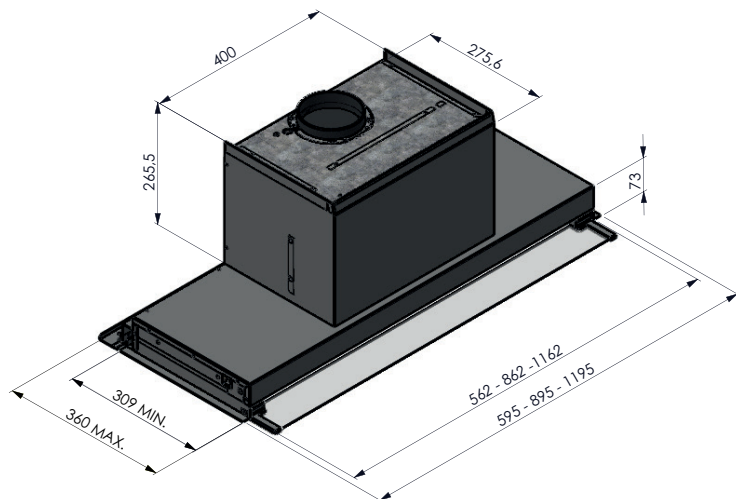
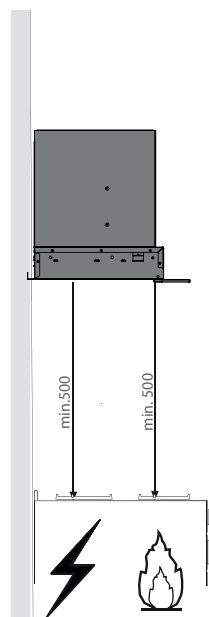
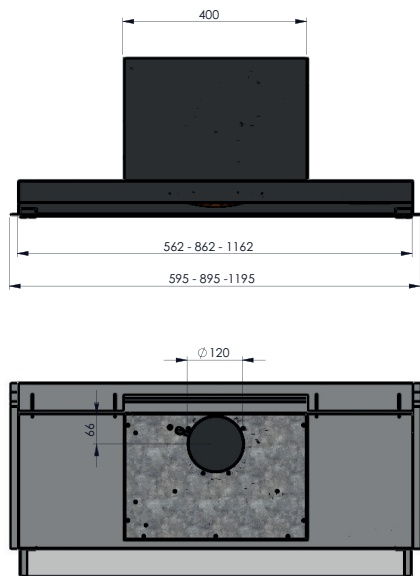
készülékkel! A készülék tisztítását és karbantartását gyermekek csak felügyelet mellett végezhetik!

- Figyeljen a gyermekekre, hogy ne játszhassanak a készülék-kel.
- A készüléket nem használhatják csökkent fizikai, érzékelő vagy szellemi képességgel rendelkező, megfelelő tapasztalatok és ismeretek nélküli személyek (gyerekeket is beleértve), hacsak nem tanítják meg vagy ellenőrzik őket a készülék használatára, illetve használatában.



A főzőberendezés használata közben az elérhető alkatrészek nagyon felmelegedhetnek.

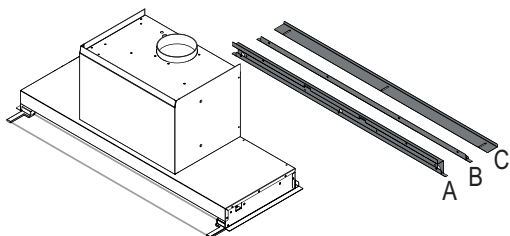
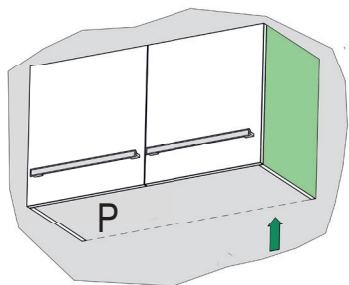
- Az előírt időtartam lejáratá után tisztítsa meg és/vagy cserélje ki a szűrőket (tűzveszély). Lásd az Ápolás és karbantartás bekezdést.
- Megfelelő szellőzésről kell gondoskodni a helyiségben, amikor a páraelszívót gázzal vagy más tüzelőanyaggal működő készülékekkel egyidejűleg használják (olyan készülékek mellett sem használható, amelyek kizárólag a helyiségbe engedik a levegőt).
- A terméken vagy annak csomagolásán látható  szimbólum jelzi, hogy a termék háztartási hulladékba nem helyezhető. A megsemmisítendő terméket adja át egy elektromos és elektronikai cikkek újrahasznosítására szakosodott gyűjtőközpontnak. Gondoskodva arról, hogy ez a termék megfelelő módon kerüljön ártalmatlanításra, azzal hozzájárulhat a nem megfelelő ártalmatlanításból eredő, potenciális, környezetre és az egészségre káros következmények megelőzéséhez. A termék újrahasznosítására vonatkozó további információkért vegye fel a kapcsolatot a helyi önkormányzattal, a helyi hulladékgazdálkodási szervezettel, vagy az üzlettel, ahol a terméket vásárolta.



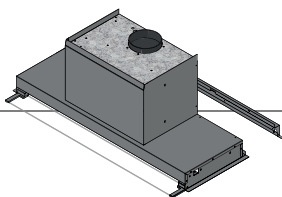
ÖSSZESZERELÉS

- Az elszívó közvetlenül a 310 mm mély felső szekrények alá szerelhető.
- Az ennél mélyebb felső szekrényekhez mellékelünk 3 távtartót.

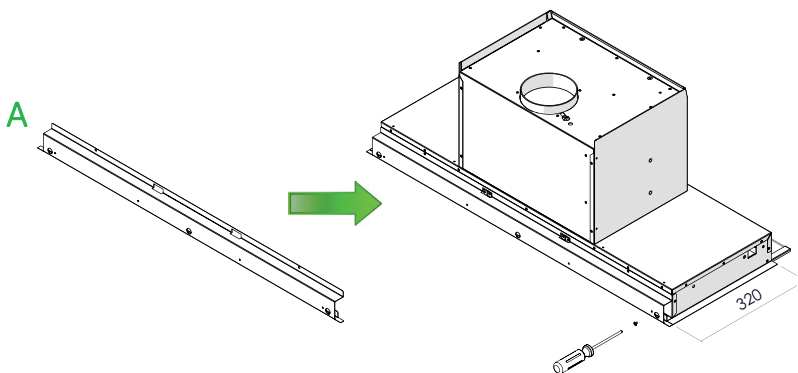
P Felső szekrény	310	320	330	340-360
távtartók	-	A	A+B	A+B+C



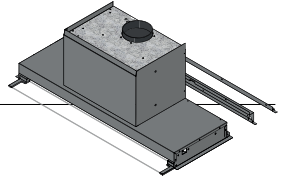
320 mm-es felső szekrény



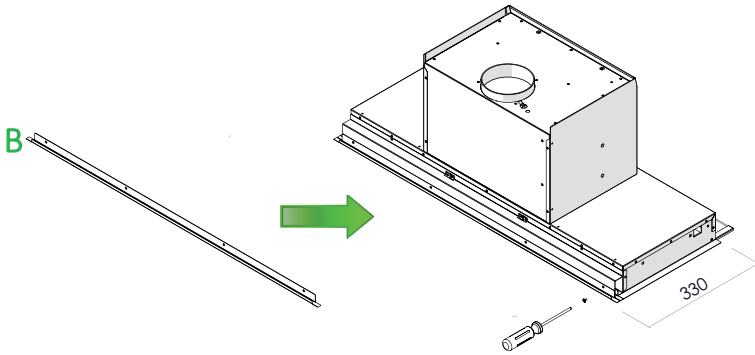
- Az elszívó 320 mm mély felső szekrényekhez való alakításához használja az A távtartót!
- Az ábrán látható módon, a csavarokkal (Ø4x6) szerelje fel a távtartót!
- A csavarok száma az elszívó hosszától függ (56/86/116).



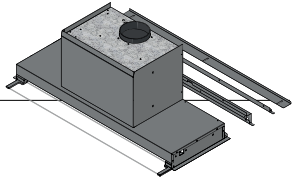
330 mm-es felső szekrény



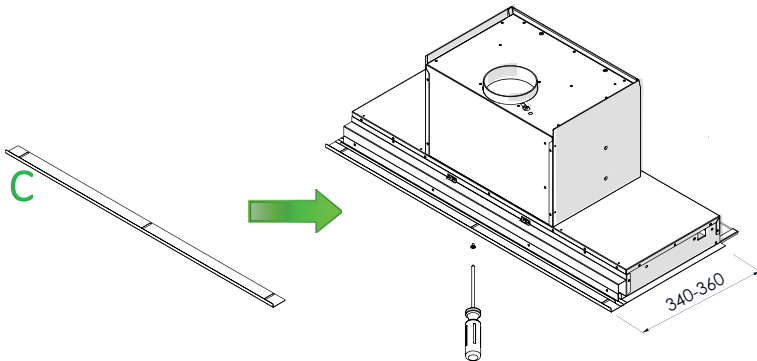
- Az elszívó 330 mm mély felső szekrényekhez való alakításához használja az A és B távtartókat!
- Szerelje fel az A távtartót. A B távtartó az A távtartóba ül, amelyet az ábrán látható módon, csavarokkal rögzíthet (Ø4x6).
- A csavarok száma az elszívó hosszától függ (56/86/116).



340-360 mm-es felső szekrény

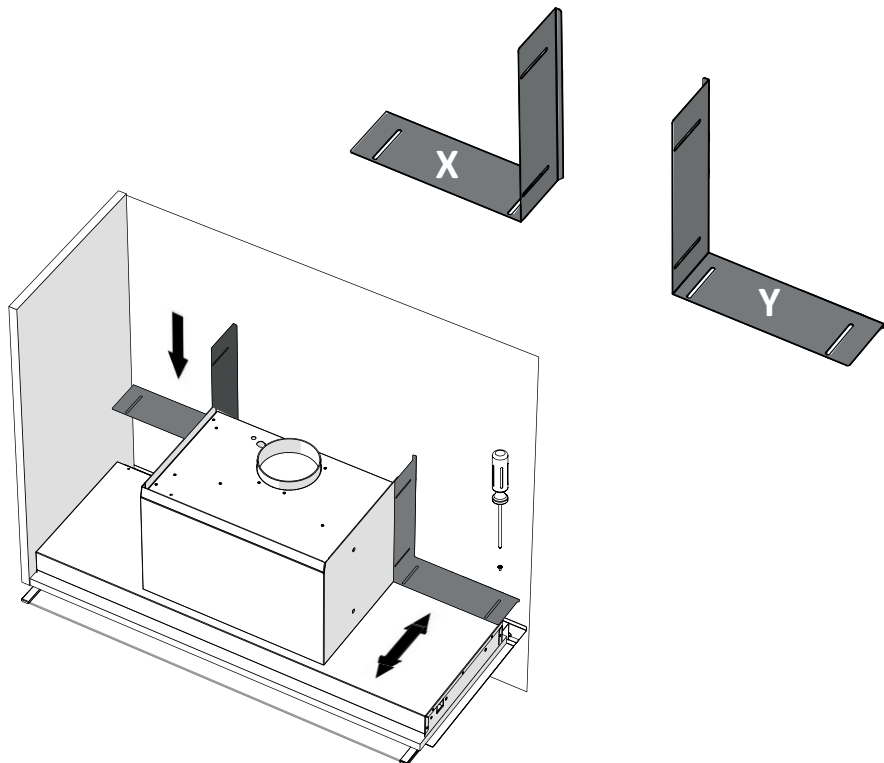


- Az elszívó 340-360 mm mély felső szekrényekhez való alakításához használja az A, B és a C távtartókat!
- Szerelje fel az A távtartót, majd rögzítse csavarokkal (Ø4x6) a B távtartót, az ábrán látható módon.
- Ezután a csavarok (Ø4x6) segítségével szerelje fel a C távtartót.
- A csavarok száma az elszívó hosszától függ (56/86/116).



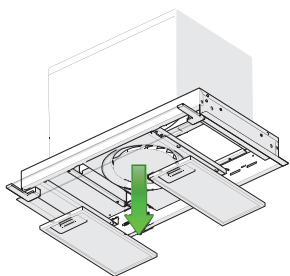
X, Y TÁVTARTÓK FELSZERELÉSE

- Az ábrán látható módon, a csavarok (Ø4x6) segítségével szerelje fel a távtartókat!

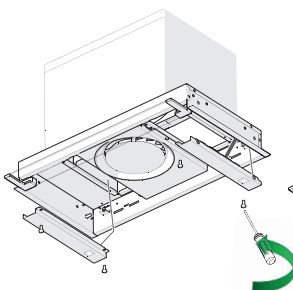


FELSŐ SZEKRÉNYBE SZERELÉS

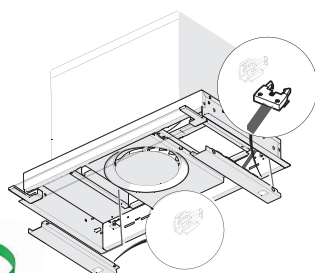
- KIZÁRÓLAG az 560 mm-es modelleken: a plafonelemeket a folytatás előtt le kell szerelni!



1) vegye ki a szűrőket

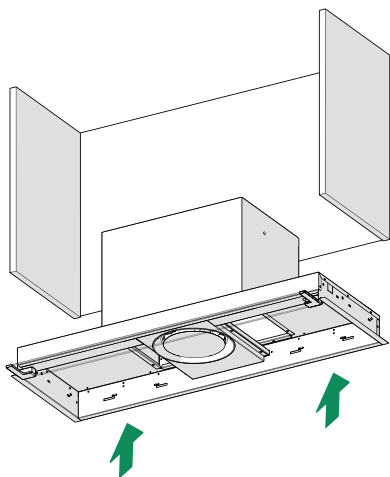


2) vegye ki a 4 csavart (M4x10)

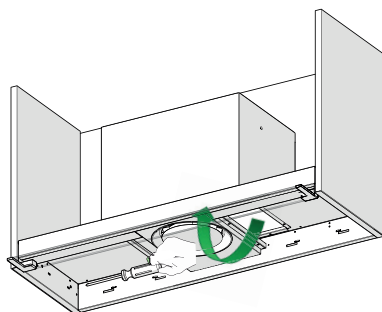


3) húzza ki a vezetékeket!

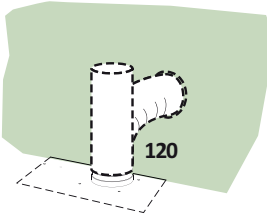
- Állítsa pozícióba az elszívót a felső szekrényben, a szűrők nélkül!



- Rögzítse a mellékelt 4 csavarral (Ø4x20)!



- KIZÁRÓLAG az 560 mm-es modelleknél: szerelje vissza a mennyezeti elemet [3] -> 2) -> 1)]!



KIVEZETETT VÁLTOZAT KIMENŐ LEVEGŐ

A kivezetett változatban való telepítésnél kösse az elszívót a kivezető csőhöz a beszerelést végző szakember döntése szerint, merev vagy flexibilis, Ø 120 mm átmérőjű csővel.

- A csövet rögzítse megfelelő csőbilincsekkel. Az ehhez szükséges anyag nem része a készletnek.
- Az esetleges aktív szentes szagszűrőt vegye ki.

ELEKTROMOS CSATLAKOZTATÁS

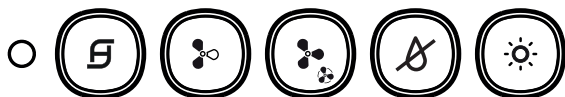
- A hálózati feszültség az elszívó belsejében található címkén feltüntetett értékeknek meg kell feleljen! Ha rendelkezik villásdugóval, úgy csatlakoztassa az elszívót egy szabványos és jól hozzáférhető konnektorhoz. Ha nem rendelkezik villásdugóval (közvetlen csatlakozás az elektromos hálózatra), vagy a villásdugó nincs hozzáférhető helyen, akkor szereljen fel egy szabványos, bipoláris kapcsolót, amellyel egy III. kategóriájú túlfeszültség esetén, a telepítési szabályoknak megfelelően, biztosítható a hálózatról való teljes lekapcsolás.



! Led lámpák cseréje

- A cseréhez vegye fel a kapcsolatot a szervizszolgálattal.

Kapcsolótábla



A motort az első sebességi fokozatra kapcsolja/kikapcsolja. A gomb led világítása kigyullad és a motor bármely sebességi fokozatán égve marad. Röviden megnyomva a motor bekapcsol, hosszan nyomva tartva a motort leállítja, bármelyik sebességi fokozat esetén.


- Amikor az összes terhelés kikapcsolt állapotban van (motor és világítás OFF állapotban), az aktív szénzsűrő vagy a zsírfilterek aktív riasztása esetén, azok újraállítását a gombot cca 2 másodpercig való lenyomásával hajthatja végre, amelyet az összes led háromszoros villogása jelez.



A motort a 2. sebességfokozatra kapcsolja, a gomb led égője csak a 2. sebességen kapcsol be.





A motort a 3. sebességfokozatra kapcsolja, a gomb led égője csak a 3. sebességen kapcsol be.

- A gombot mintegy 2 másodpercig lenyomva, a motor INTENZÍV fokozatra kapcsol, a gomb led fénye 0,5 másodpercenként villog. Ez a fokozat 6 percig marad érvényben. Ezen idő után a rendszer automatikusan visszaáll az előzőleg kiválasztott fokozatra. Ha kikapcsolt motornál aktiválódott, úgy az idő leteltével OFF módba kapcsol. Kikapcsolása ugyanazzal a gombbal, bármelyik sebesség gombbal vagy az  gombbal kapcsolhatja le a motort.




Bekapcsolja/kikapcsolja a STEAM_SYSTEM rendszert (**KIZÁRÓLAG BEKAPCSOLT MOTOR ESETÉN**). Bekapcsolt állapotban a gomb kigyullad. **A RENDSZER KIKAPCSOL, HA A MOTOR LEKAPCSOL.**

- Kikapcsolt terhelésnél (motor és világítás OFF állapotban), a gomb cca 2 másodpercig tartó nyomva tartásával kikapcsolható a távirányító, amelyet az 1. gombot jelző  led egyetlen felvillanása jelez. A távirányítót a gomb 2 másodpercig tartó újbóli lenyomásával aktiválhatja, amelyet az 1. gombot jelző  led kétszeres felvillanása jelez.



Bekapcsolja/kikapcsolja a világítást, a gomb led fénye kigyullad.

SZÜRŐK RIASZTÁSAI

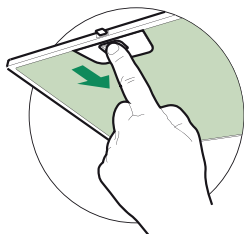
- A zsírfilter telítődés jelzés az elszívó 100 üzemóra folyamatos működése után jelentkezik, amelyet az adott led egyszeres felvillanása jelez .



SZŰRŐK KARBANTARTÁSA

Zsírfilter

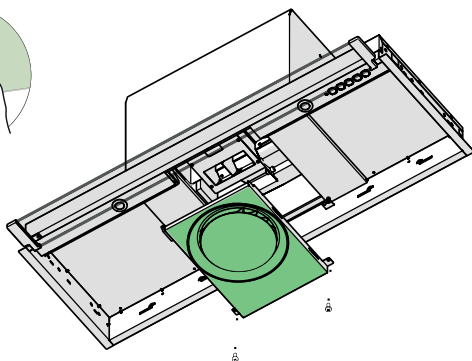
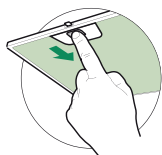
AZ ÖNHORDÓ, FÉM ZSÍRFILTEREK TISZTÍTÁSA

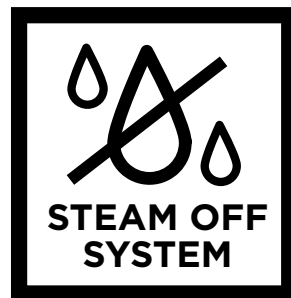


- Mosogatógépben is moshatóak, körülbelül kéthavi használat után kell mosni, illetve különösen intenzív használat esetén ennél gyakrabban.
- Egyenként vegye ki a filtereket, nyomja azokat az egység hátsó része felé, miközben lefelé húzza őket.
- Mossa ki a filtereket, ügyelve arra, hogy ne hajlítsa meg őket. Visszahelyezésük előtt teljesen szárítsa meg a filtereket.
- Helyezze vissza a filtereket, ügyelve arra, hogy a fogantyúuk a kívülről látható részen legyenek.

KARBANTARTÁS SoS

- Körülbelül kéthavi használat után sos tisztítani kell, illetve különösen intenzív használat esetén ennél gyakrabban.
- Vegye ki a zsírfiltereket.
- Vegye ki saját fém aljzatából, a 2 csavar kicsavarásával.
- Nedves ronggyal sos tisztítsa, majd helyezze vissza.






EKSKLUZĪVS KOMFORTS BEZ KONDENSĀTA


- Indukcijas plīts virsmās temperatūras izmaiņas, kas veidojas starp karsto daļu, kas atrodas blakus ēdiena pagatavošanas vietai un aukstāku gaisu zem gaisa nosūcēja iesūkšanas daļas, izraisa kondensāta efektu un pilēšanu, ko līdz šai dienai neviens nespēja atrisināt. Pie tam, tvaika izkliedēšana mēdz iesaistīt apkārt esošo vidi un virtuves strukturālo daļu, kā piemēram skapīšu durvis un pamatus. Ar Steam Off System tas viss tiek likvidēts.

GAISA NOSŪCĒJS, KAS "ELPO"

- Kontrolētas gaisa strūkļas, kas tiek izvadītas spirālveida formā vai ar maināmu ģeometriju, veido divus virpuļus, kuros tiek kontrolēta dūmu un tvaiku pacelšanās. Tātad, ar Steam Off System gaisa nosūcējs ne tikai iesūc gaisu, bet arī izvada gaisa strūkļas, kas veido virpuļošanu un paātrināšanu, un veicina tvaika vadīšanu un uztveršanu. Pienāca beigās kondensātam un tā nogulsnēm zem gaisa nosūcēja un apkārt tam!

Bridinājums: ievērojiet nodaļā "Drošības informācija" sniegtās norādes. Lai iegūtu optimālus rezultātus, mēs darbības laikā neiesakām radīt gaisa plūsmas (piemēram, tvaiku nosūcēja tuvumā atvērt logus vai durvis un/vai ieslēgt gaisa kondicionierus, jo var rasties gaisa plūsmas, kas var traucēt pareizu tvaiku izslēgšanas sistēmas darbību).

 Lai droši un pareizi ekspluatētu savu ierīci, pirms tās uzstādīšanas un lietošanas rūpīgi izlasīt šo brošūru. Vienmēr šīs instrukcijas uzglabāt kopā ar ierīci, pat tad, ja tā tiek pārvietota vai pārdota. Lietotājiem ir pilnībā jāpārzina ierīces ekspluatācijas un drošības pazīmes.

-  Vadu pieslēgšanu drīkst veikt tehniķis ar atbilstošu specializāciju.
- Ražotājs nevarēs tikt uzskatīts par atbildīgu saistībā ar iespējamām bojājumiem, ko izraisa nepareiza instalācija vai lietošana.
 - Minimālam drošības attālumam starp ēdiena pagatavošanas virsmu un gaisa nosūcēju ir 650 mm (daži modeļi var tikt instalēti mazākā augstumā; skatīties paragrāfu saistībā ar darba dimensijām un instalāciju).
 - Ja ēdiena pagatavošanas virsmas instalācijas instrukcijas precīzē lielāku attālumu, nekā tas ir uzrādīts augstāk, ir nepieciešams to ņemt vērā. Ir jābūt ievērotiem visiem standartiem attiecībā uz gaisa izlādi.
 - Pārbaudīt, ka tīkla spriegums atbilst tam, kas ir uzrādīts datu plāksnītē, kas atrodas gaisa nosūcēja iekšdaļā.
 - Fiksētajā vadu instalācijā saskaņā ar elektromontāžas noteikumiem jāiekļauj atvienošanas ierīces.
 - 1 klases ierīcēm pārbaudīt, ka mājokļa padeves tīklam ar attiecīgs iezemējums.
 - Pievienot gaisa nosūcēju pie dūmu cauruļvada ar caurules palīdzību, kuras minimālais diametrs ir 120 mm. Dūmu ceļam ir jābūt pēc iespējas īsākam.

Brīdinājums: Šim produktam izplūdes kanāla ieteicamais garums nedrīkst pārsniegt 3 metrus, tam nedrīkst būt vairāk nekā divi 90° pagriezieni, kas nav izvietoti secīgi.

Vienmēr lietojiet apaļu cauruli, kas atbilst produkta gaisa izplūdes diametram un izvairieties no jebkādas caurules diametra samazināšanas.

- Jāizpilda noteikumi, kas saistīti ar gaisa atbrīvošanu.
- Nepievienot gaisa nosūcēju pie dūmu cauruļvadiem, kas transportē degšanas dūmus (piem. boilers, kamīns utt.).
- Ja gaisa nosūcējs tiek izmantots kombinācijā ar neelektriskām ierīcēm (piem. gāzes ierīces), ir jānodrošina pietiekoša telpas vēdināšanas pakāpe, lai liegtu izlādes gāžu plūsmas atgriešanos. Virtuvei ir jābūt atvērumam vērstam pa tiešo uz ārpusi, lai nodrošinātu tīrā gaisa ieplūšanu. Kad virtuves gaisa nosūcējs tiek izmantots kombinācijā ar ierīcēm, kurām nav elektriskās strāvas padeves, telpas negatīvam spiedienam nav jāpārsniedz 0,04 mbar, lai izvairītos, ka dūmi tiktu no jauna iesūknēti telpā no gaisa nosūcēja puses.
- Gaisu nedrīkst padot dūmvadā, ko lieto gāzes vai citu veidu kurināmā sadedzināšanas ierīču izplūdes gāzu izvadīšanai.
- Padeves kabeļa bojājuma gadījumā, ir nepieciešams, lai ražotājs vai tehniskās apkalpošanas serviss to nomainītu, lai izvairītos no jebkāda veida riska.
- Kontaktdakšu pieslēgt noteikumiem atbilstošā pieejamā vietā esošā kontaktligzdā.
- Lai nodrošinātu izplūdes gāzu izvadīšanas tehniskos un drošības pasākumus, jāievēro vietējo varas iestāžu pieņemtie noteikumi.



BRĪDINĀJUMS: Pirms nosūcēja uzstādīšanas, noņemiet aizsargplēves.

- Izmantot tikai tās skrūves un detaļas, kas ir piemērotas gaisa nosūcējam.





BRĪDINĀJUMS: gadījumā, ja skrūves vai piestiprināšanas ierīces netiek instalētas saskaņā ar šīm instrukcijām, tas var izraisīt elektriskos triecienus.

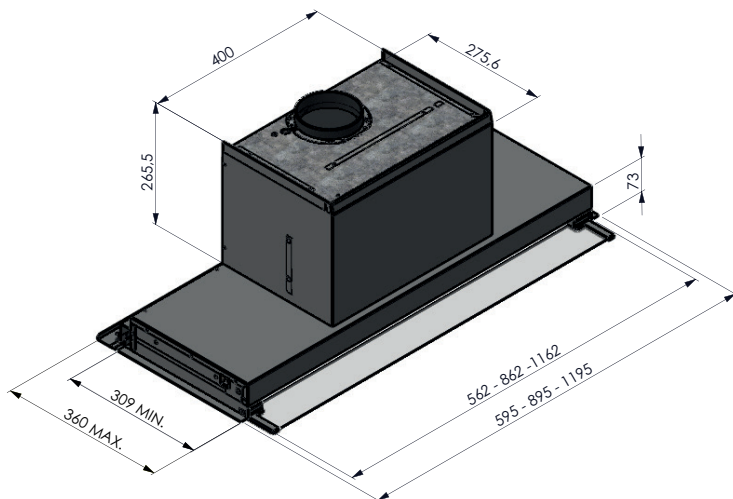
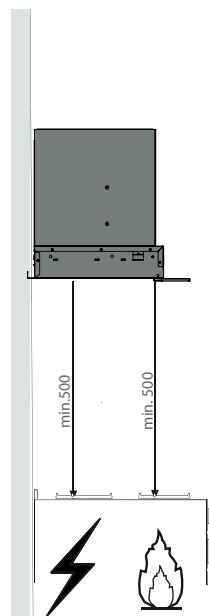
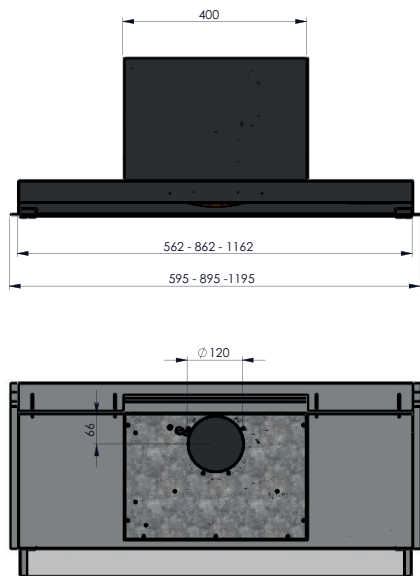
- Neskatīties uz gaismu caur optiskajām ierīcēm (binokli, palielināmajiem stikliem...).
- Nepagatavot ēdienu pielietojot flambé tehniku zem gaisa nosūcēja: tas varētu izraisīt ugunsgrēku.
- Šo ierīci var izmantot bērni, kas ir lielāki par 8 gadiem un personas ar samazinātām psiho-fiziski-maņas spējām vai ar nepietiekošu pieredzi vai zināšanām, ja tie tiek uzmanīgi uzraudzīti un apmācīti kā drošā veidā izmantot ierīci un ir informēti par bīstamību, ko tā var

izraisīt. Pārliecināties, ka bērni nerotaļājas ar ierīci. Lietotāja veiktā tīrīšana un tehniskā apkope nav jāveic bērniem, ja nu tikai tie tiek uzraudzīti.

- Mazi bērni ir jāuzrauga, lai tie nespēlētos ar ierīci.
- Ierīci nav paredzēts lietot personām (ieskaitot bērnus) ar ierobežotām psihiskām, fiziskām, uztveres vai prāta spējām, cilvēkiem bez pieredzes un zināšanām, izņemot tādus gadījumus, kuros par viņu drošību atbildīgā persona veic uzraudzību vai sniedz norādes par ierīces lietošanu.

 Atklātās detaļas gatavošanas iekārtu izmantošanas laikā var kļūt karstas.

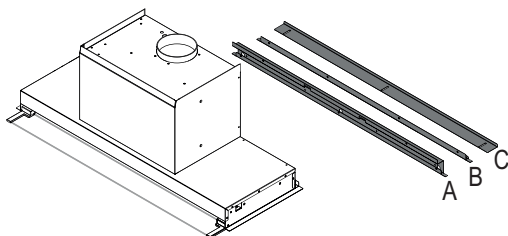
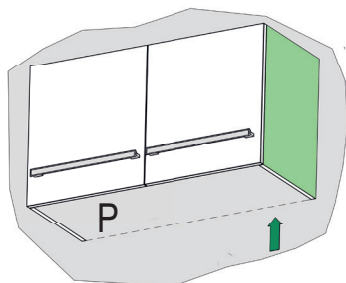
- Notīrīt un/vai nomainīt filtrus pēc norādītā laika perioda (ugunsbīstamība). Skatīt nodaļu "Apkope un tīrīšana".
- Telpā ir pietiekama ventilācija, ja tiek izmantots tāda paša diapazona tvaika nosūcējs, dedzinot tādu pašu gāzes vai kurināmā veidu (nav piemērojama iekārtām, kas tikai ievada gaisu atpakaļ telpās).
- Simbols  uz produkta vai uz tā iepakojuma nozīmē, ka produkts nevar tikt iznīcināts, kā parasts mājas atkritums. Produkts, ko ir vēlēšanās iznīcināt, ir jānogādā attiecīgajā savākšanas centrā elektrisko un elektronisko sastāvdaļu pārstrādei. Nodrošinot šī produkta pareizo iznīcināšanu, tiek sniegts ieguldījums, lai izvairītos no negatīvajām sekām videi un veselībai, kas varētu izrietēt no tā nepareizās iznīcināšanas. Sīkākai informācijai saistībā ar šī produkta pārstrādi, ir jāsaazinās ar Pašvaldību, atkritumu iznīcināšanas vietējo iestādi vai veikalu, kurā Jūs iegādājāties produktu.



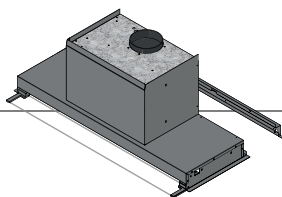
MONTĀŽA

- Gaisa nosūcējs var tikt instalēts pa taisno uz 310mm dziļo Skapišu apakšējā līmeņa.
- Dziļākiem skapišiem tiek doti līdz 3 attālinātāji

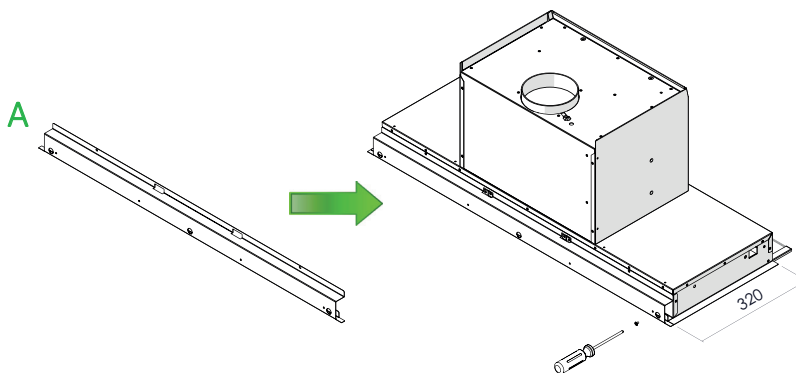
P Skapītis	310	320	330	340-360
attālinātāji	-	A	A+B	A+B+C



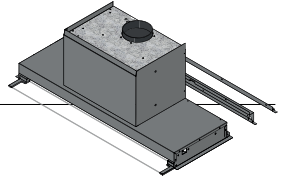
320 mm skapītis



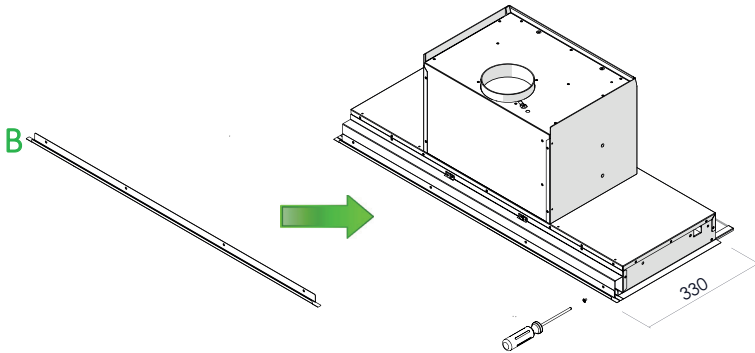
- Lai pielāgotu gaisa nosūcēju skapišiem ar dziļumu 320mm, ir jāizmanto attālinātājs A
- Montēt attālinātāju, kā tas ir uzrādīts attēlā, pielietojot skrūves (Ø4x6)
- Skrūvju numurs ir atkarīgs no gaisa nosūcēja garuma (56/86/116)



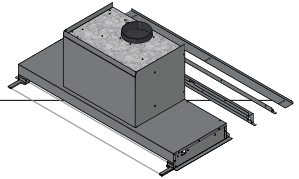
330 mm skapītis



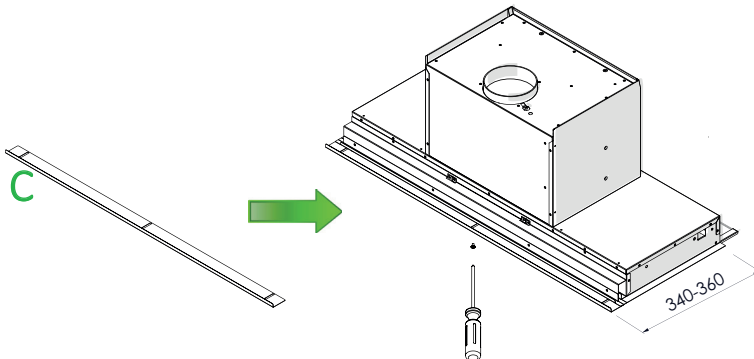
- Lai pielāgotu gaisa nosūcēju skapīšiem ar dziļumu 330mm, ir jāizmanto attālinātāji A un B
- Montēt attālinātāju A (skat. lpp.7a); attālinātājs B apskauj A un piestiprināts, kā tas ir uzrādīts attēlā ar skrūvēm (Ø4x6)
- Skrūvju numurs ir atkarīgs no gaisa nosūcēja garuma (56/86/116)



340-360 mm skapītis

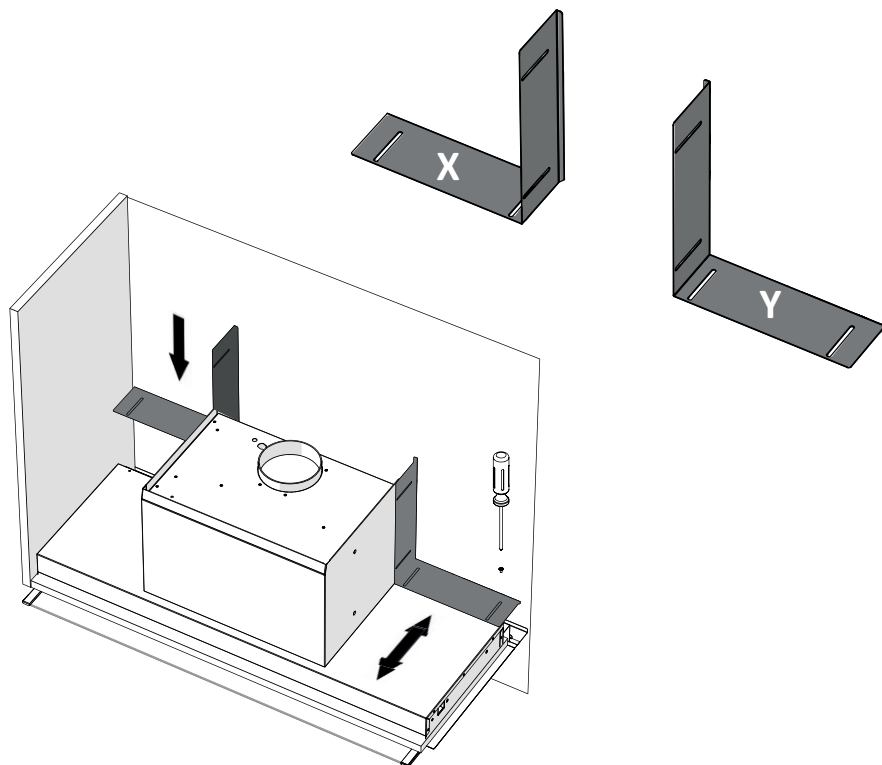


- Lai pielāgotu gaisa nosūcēju skapīšiem ar dziļumu 340-360mm, ir jāizmanto attālinātāji A, B un C
- Montēt attālinātāju A; pēc tam attālinātāju B, kā tas ir uzrādīts attēlā ar skrūvēm (Ø4x6)
- Beigās montēt attālinātāju C ar skrūvēm (Ø4x6)
- Skrūvju numurs ir atkarīgs no gaisa nosūcēja garuma (56/86/116)



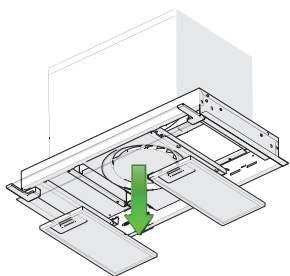
ATTĀLINĀTĀJU X, Y MONTĀŽA

- Montēt attālinātājus, kā tas ir uzrādīts attēlā, izmantojot skrūves (Ø4x6)

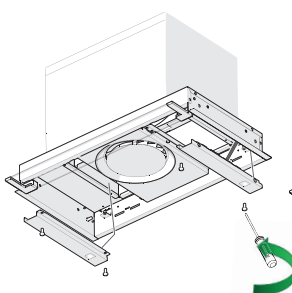


MONTĀŽA SKAPĪTĪ

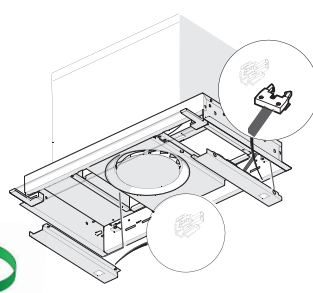
- TIKAI mod. 560mm: ir nepieciešams noņemt plafonus pirms uzsākt darbu.



1) Noņemt filtrus

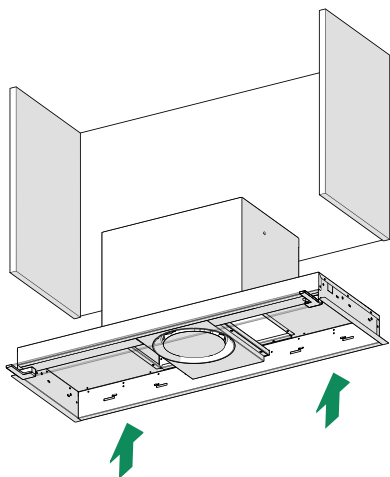


2) Noņemt skrūves 4x (M4x10)

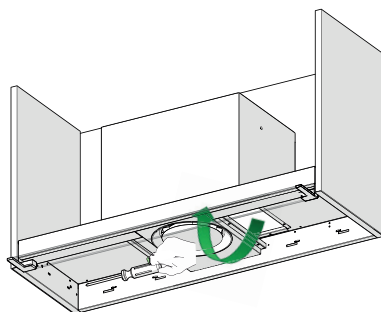


3) Atvienot vadus

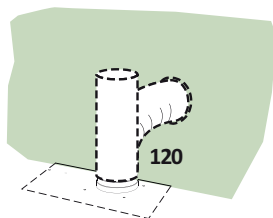
- Novietot gaisa nosūcēju skapītī, bez filtriem



- Fiksēt ar līdzīgi dotajām skrūvēm 4x(Ø4x20)



- TIKAI mod. 560mm: no jauna montēt plafonus [3) -> 2) -> 1)]



GAISA IZEJA IESŪKŠANAS VERSIJA

Instalācijai iesūkšanas Versijā, pievienot Gaisa nosūcēju pie izejas caurulēm, pielietojot cietu vai lokanu cauruli \varnothing 120 mm, kuras izvēle ir sniegta instalācijas veicējam.

- Piestiprināt cauruli ar atbilstošām caurules pievelkamajām skavām. Nepieciešamais materiāls nav dots līdzī.
- Nepieciešamības gadījumā noņemt Aktivās Ogles Pretsmakas Filtrus.

ELEKTRISKAIS PIEVIENOJUMS

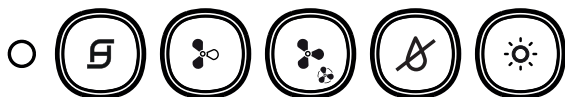
- Tīkla spriegumam ir jāatbilst tam spriegumam, kas ir uzrādīts uz īpašību etiķetes, kas atrodas gaisa nosūcēja iekšpusē.. Ja tam ir kontaktdakša, pievienot gaisa nosūcēju pie kontaktlīdzdas, kas atbilst pastāvošiem standartiem un atrodas pieejamā zonā. Ja tam nav kontaktdakšas (tiešs pievienojums pie tīkla), vai arī kontaktdakša neatrodas pieejamā zonā, pielietot normām atbilstošu bipolāru slēdzi, kas nodrošinātu tīkla pilnīgu atslēgšanu III pārstrāves kategorijas apstākļos, atbilstībā ar instalācijas noteikumiem.



! Led nomaiņšana

- Nomaiņšanai sazināties ar Tehniskās Apkalpošanas Servisu.

Vadības panelis



Ieslēdz/Izslēdz dzinēju pirmajā ātrumā, tausts LED iedegas, un paliek iedegdzies visos dzinēja ātrumos. Piespiežot uz īsu brīdi ieslēdz dzinēju, ja tiek piespiests jebkādā ātrumā izslēdz dzinēju.


- Kad visi strāvas lietotāji ir izslēgti (Dzinējs un gaismas OFF), Aktivās Ogles un Tauku filtru iedarbinātās signalizācijas gadījumā, tiek veikts to reset, turot taustu piespiestu aptuveni 2 sek.- visu LED trīskārša mirgošana.



Ieslēdz dzinēju 2.ātrumā, tausta LED iedegas tikai pie 2.ātruma.





Ieslēdz dzinēju 3.ātrumā, tausta LED iedegas tikai pie 3.ātruma.

- Turot taustu piespiestu aptuveni 2 sek., dzinējs ieslēdzas INTENSĪVAJĀ ātrumā, tausta LED mirgo katru 0.5". Šis ātrums tiek pārlikts ar taimerī par 6 minūtēm. Kad laiks ir beidzies, sistēma automātiski atgriežas iepriekš izvēlētajā ātrumā. Ja iedarbināta no izslēgtā dzinēja, kad laiks ir beidzies, pāriet uz režīmu OFF. Atslēdzas piespiežot to pašu taustu, jebkāda ātruma taustu, vai taustu , lai izslēgtu dzinēju.




Ieslēdz/Izslēdz STEAM_SYSTEM (**TIKAI PIE IESLĒGTA DZINĒJA**); pie iedarbinātās sistēmas tausts iedegas. **SISTĒMA IZSLĒDZAS, KAD IZSLĒDZAS DZINĒJS.**

- Kad visi strāvas lietotāji ir izslēgti (Dzinējs un gaismas OFF), turot taustu piespiestu aptuveni 2 sek., atslēdzas pulsts, uzrādot LED  vienu atsevišķu mirgošanu attiecībā uz taustu 1. Turot no jauna piespiestu 2 sek., iedarbojas pulsts, uzrādot LED  dubulto mirgošanu attiecībā uz taustu 1.



Ieslēdz/Izslēdz gaismas, tausta LED iedegas.

FILTRU SIGNALIZĀCIJA

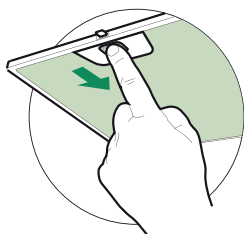
- Prettauku filtru piesātināšanās notiek pēc gaisa nosūcēja turpinošas 100 stundu darbošanās, un to norāda LED mirgošana 1 reizi sekundē .



FILTRU TEHNISKĀ APKOPE

Prettauku filtri

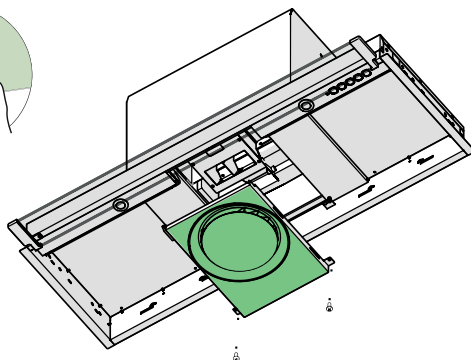
PAŠNOTURĪGO METĀLA PRETTAUKU FILTRU TĪRĪŠANA

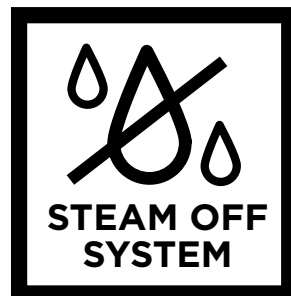


- Tie ir mazgājami arī trauku mazgājamā mašīnā, un tiem ir jābūt mazgātiem aptuveni katru otro lietošanas mēnesi vai biežāk, to īpaši intensīvās lietošanas dēļ.
- Noņem Filtrus vienu reizē, pagrūžot tos uz grupas aizmugurējo daļu un vienlaicīgi velkot uz apakšu.
- Mazgāt Filtrus izvairoties no to salocīšanas un pirms tos montēt atpakaļ, ļaut tiem izžūt.
- Montēt tos atpakaļ, pievēršot uzmanību, lai turētu rokturi uz ārējo redzamo daļu.

TEHNISKĀ APKOPE SoS

- Ir nepieciešams tīrīt SoS aptuveni katru 2.lietošanas mēnesi vai arī biežāk, tā īpaši intensīvās lietošanas dēļ.
- Noņem Prettauku Filtrus.
- Izņem SoS no tā metāla atrašanās vietas, atskrūvējot 2 skrūves.
- Notīrīt SoS ar mitru drāniņu un montēt to atpakaļ.





ИСКЛУЧИТЕЛЕН КОМФОРТ БЕЗ КОНДЕНЗАЦИЈА


- Во плочите со индукција, термичкиот диференцијал што се создава помеѓу топлата страна што се граничи со готвењето и поладниот воздух под делот за всмукување на аспираторот предизвикува еден ефект на кондензација и капење што до сега на никој не му успеа да го реши. Распрснувањето на пареата тежнее меѓу другото да го вклучи околниот простор и структурниот дел на кујната како крила и основи на висечките елементи. Со Steam Off System сето ова се елиминира.

АСПИРАТОР ШТО „ДИШЕ“

- Млазеви на контролиран воздух испуштени во спирална форма и со променлива геометрија создаваат два вртлога благодарение на кои се контролира подигањето на чадот и пареата. Со Steam Off System значи аспираторот не само што дише туку испушта и млазеви на воздух коишто создаваат вртложење и забрзување и поддржуваат канализирање и одвод на пареата. Без кондензација и капки под и околу аспираторот!

Предупредување: следете ги индикациите наведени во ставот „Безбедносни информации“. За оптимални резултати, не се препорачува создавање воздушни струења во текот на работата (на пример: отворени прозорци и/или вклучување на климатизерот во близина на аспираторот, тие може да предизвикаат движење на воздухот кој би го нарушил соодветното функционирање на Системот за исклучена пареа).

БЕЗБЕДНОСНИ ИНФОРМАЦИИ

 Заради ваша сопствена безбедност и заради правилно функционирање на апаратот, внимателно прочитајте го овој прирачник пред да започнете со монтирање и употреба. Секогаш чувајте ги овие упатства со апаратот, дури и кога се преселувате или го продавате. Корисниците мора целосно да се запознаени со работењето и безбедносните функции на апаратот.




Поврзувањето на каблите мора да го направи специјализиран техничар.

- Производителот не прифаќа никаква одговорност за оштувања, настанати при неправилна монтажа или монтажа која не одговара на правилата за монтирање.
- Минималното безбедносно растојание помеѓу плочата за готвење и аспираторот е 650 mm (некои модели може да се монтираат на пониска висина; погледнете го поглавјето за димензиите за работа и монтирањето).
- Ако упатството за монтажа на плочата за готвење на гас прецизира поголемо растојание од горе наведеното, потребно е да се придржувате до тоа. Треба да се почитуваат сите прописи во врска со одводот на воздухот.
- Проверете дали мрежниот напон одговара на напонот наведен на табличката прицврстена на внатрешната страна на аспираторот.
- Начините на исклучување мора да бидат вградени во фиксната инсталација во согласност со правилата за поврзување кабли.
- За апаратите од Класа I, проверете дали домашната електрична мрежа располага со соодветно заземјување.
- Поврзете го аспираторот со цевка за одвод со минимален дијаметар од 120 mm. Патеката на чадот треба да биде што е можно пократка.


Предупредување: За овој производ, се препорачува излезниот вод да не биде подолг од 3 метри, да нема поголеми кривини од 90° и истите да не бидат поставени последователно. Секогаш користете кружно црево кое одговара на дијаметарот на излезниот вод за воздух на производот, и избегнувајте стеснување

на цревето на кој било начин.

- Регулативите за испуштање воздух треба да се почитуваат.
- Не поврзувајте го аспираторот со одводни цевки за чад од процеси на горење (на пр. котли, камини и слично).
- Во случај ако аспираторот се користи во комбинација со уреди кои не работат на електрична енергија (на пр. уреди кои работат на гас), треба да се обезбеди еден задоволителен степен на проветрување во просторијата за да се спречи повратниот проток на отпадните гасови. Кујната треба да има отвор кој директно комуницира со надворешноста за да се обезбеди довод на свеж воздух. Кога кујнскиот аспиратор се користи во комбинација со апарати коишто не се напојуваат од електричната енергија, негативниот притисок во просторијата не треба да надминува 0,04 mbar за да се избегне чадовите да не се всмукаат повторно во просторијата од аспираторот.
- Воздухот не смее да се испушта во оџак што се користи за испуштање гасови од апарати што работат на гас или на други горива.
- Во случај на оштетување на кабелот за напојување тој треба да се замени од страна на производителот или од одделот за техничка помош за да се избегне настанување на опасни ситуации.
- Поврзете го приклучокот во штекер којшто одговара на тековните регулативи и се наоѓа на пристапна локација.
- Во однос на техничките и безбедносните мерки за испуштање гасови, важно е стриктно да се следат регулативите на локалните власти.

 **ПРЕДУПРЕДУВАЊЕ:** Пред да го монтирате аспираторот, отстранете ги заштитните фолии.

- Користете само соодветни завртки и нитни за аспираторот.

 **ПРЕДУПРЕДУВАЊЕ:** Немонтирањето на завртки и уреди за прицврстување во согласност со постоечките упатства може да доведе до опасност од електрични удари.

- Не гледајте директно во светлото низ оптички уреди (двоглед, лупа...).
- Не фламбирајте под аспираторот: може да се развие пожар.
- Овој апарат може да се користи од страна на деца на возраст

над 8 години и лица со намалени психофизички и сензорни способности, или ако немаат искуство или знаење, доколку се под внимателен надзор или имаат добиено инструкции за употреба на апаратот на безбеден начин и ги разбираат опасностите поврзани со него. Треба да се внимава децата да не си играат со апаратот. Чистењето и одржувањето од страна на корисникот не треба да ги изведуваат деца, освен ако не се под надзор.


- Малите деца треба да бидат под надзор за да не играат со уредот.
- Апаратот не е наменет за употреба од страна на лица (вклучително и деца) со намалени физички, сензорни или ментални способности, или со недоволно искуство и знаење, освен во случаи кога се под надзор или кога добиваат упатства во врска со користењето на уредот.



Достапните делови можат да се вжештат кога се користат со уреди за готвење.

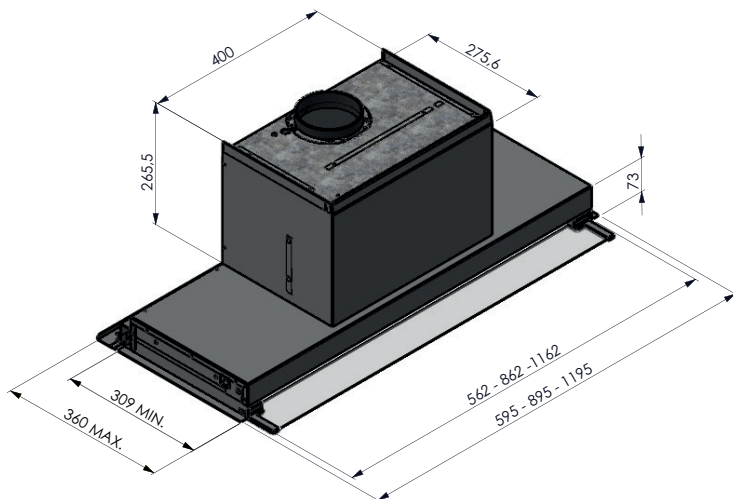
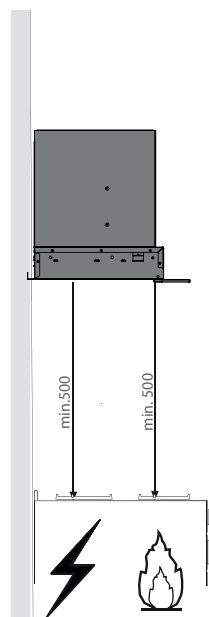
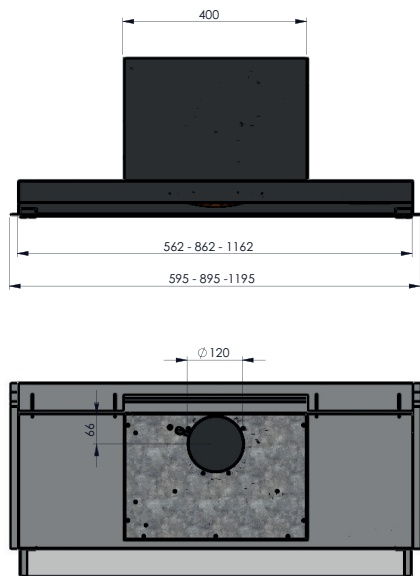
- Исчистете и/или заменете ги филтрите по определениот временскиот период (Опасност од пожар). Видете го делот Грижа и чистење.
- Мора да има соодветна вентилација во просторијата каде што се користи аспираторот, а во која истовремено се користат апарати што работат на гас или на други горива (не е применливо за апарати што воздухот го испуштаат во просторијата).



- Символот  сна производот или на неговата амбалажа означува дека тој не треба да се отстранува како домашен отпад. Наместо тоа треба да се предаде во соодветен пункт за прием на електронска и електрична опрема за понатамошно рециклирање. Придржувајќи се на правилата за отстранување на уредот, вие ќе помогнете за спречување на настанување на потенцијална штета на животната средина и на здравјето на луѓето која може да настане како последица на неправилно ракување со ваков вид на отпад. За подетални информации за отстранувањето на овој уред ве молиме да се обратите до локалните власти, во службата за собирање и обработка на отпадот или во продажното место во кое сте го купиле производот.

КАРАКТЕРИСТИКИ

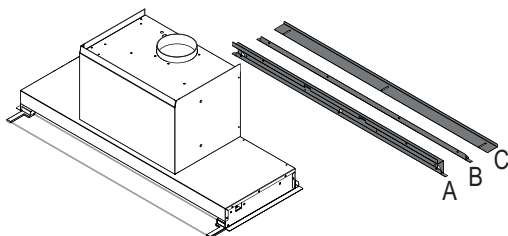
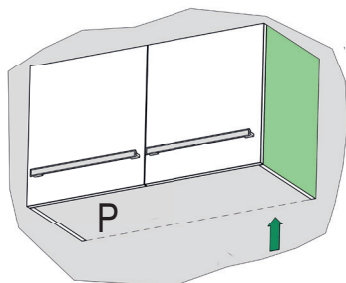
Димензии



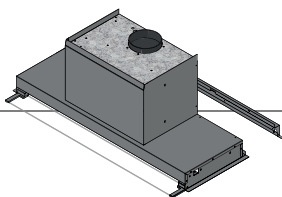
МОНТАЖА

- Аспираторот може да се монтира директно на долната плоча од висечките елементи длабоки 310 mm.
- За подлабоки висечки елементи има на располагање 3 одржувачи на растојание

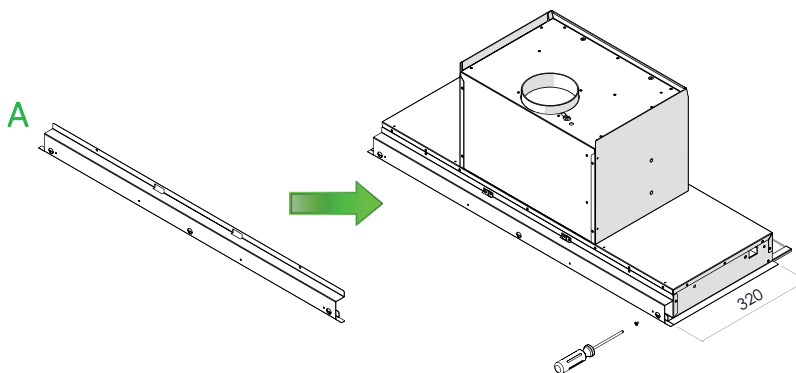
Р Висечки елемент	310	320	330	340-360
одржувачи на растојание	-	A	A+B	A+B+C



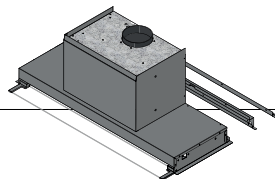
висечки елемент од 320 mm



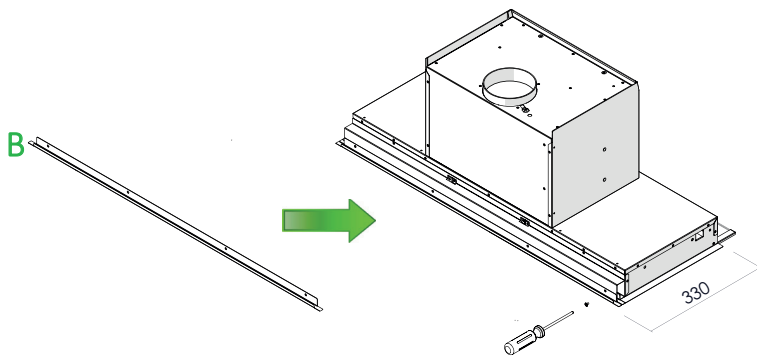
- За да се прилагоди аспираторот на висечки елементи со длабочина од 320 mm користете го одржувачот на растојание A
- Монтирајте го одржувачот на растојание како што е прикажано на сликата користејќи завртки (Ø4x6)
- Бројот на завртките зависи од должината на аспираторот (56/86/116)



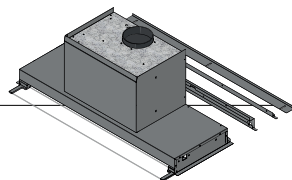
висечки елемент од 330 mm



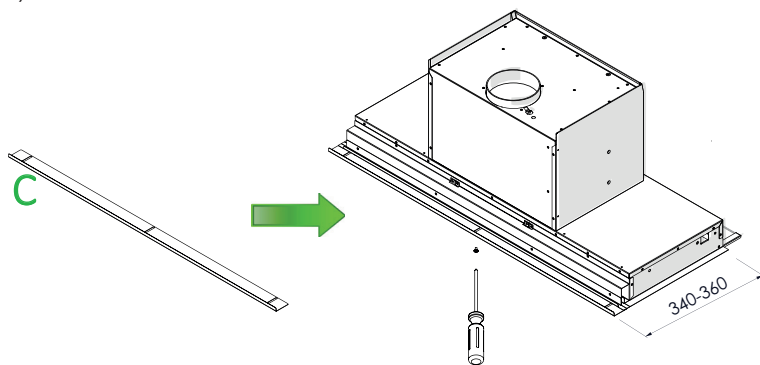
- За да се прилагоди аспираторот на висечки елементи со длабочина од 330 mm користете ги одржувачите на растојание A и B
- Монтирајте го одржувачот на растојание A; одржувачот на растојание B го опфаќа A и се прицврстува како што е прикажано на сликата со завртки ($\varnothing 4 \times 6$)
- Бројот на завртките зависи од должината на аспираторот (56/86/116)



висечки елемент од 340-360 mm

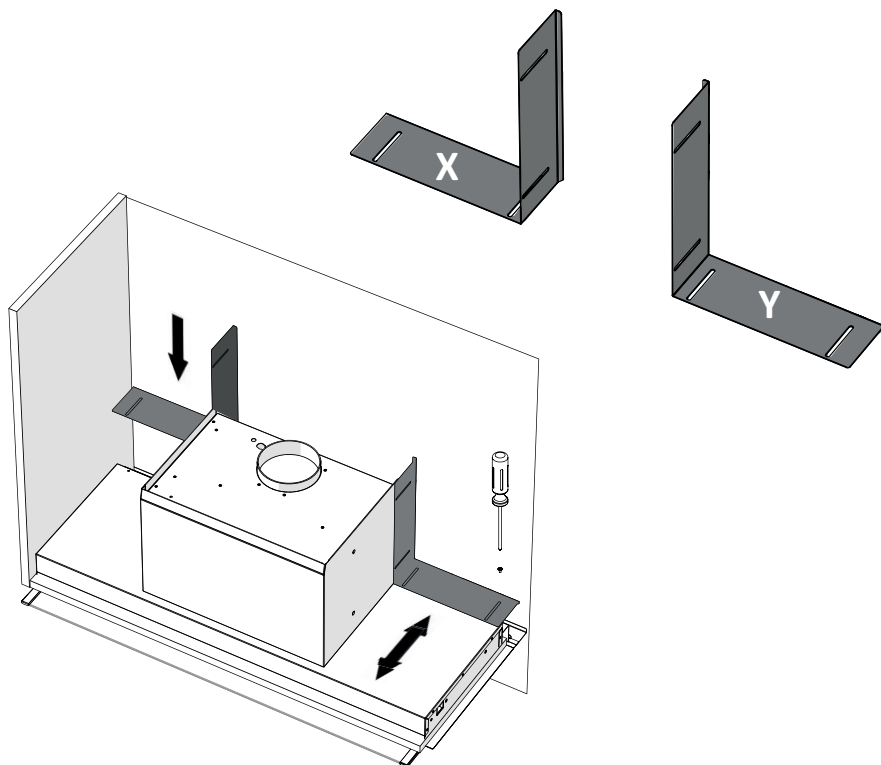


- За да се прилагоди аспираторот на висечки елементи со длабочина од 340-360 mm користете ги одржувачите на растојание A, B и C
- Монтирајте го одржувачот на растојание A; потоа одржувачот на растојание B како што е прикажано на сликата со завртки ($\varnothing 4 \times 6$)
- На крај монтирајте го одржувачот на растојание C со завртки ($\varnothing 4 \times 6$)
- Бројот на завртките зависи од должината на аспираторот (56/86/116)



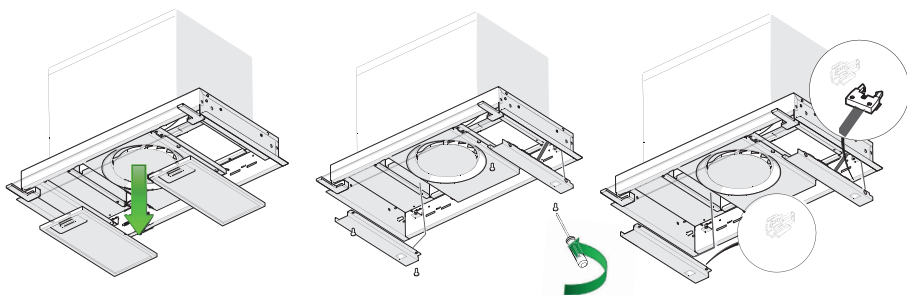
МОНТИРАЊЕ НА ОДРЖУВАЧИ НА РАСТОЈАНИЕ X, Y

- Монтирајте ги одржувачите на растојание како што е прикажано на сликата користејќи завртки ($\varnothing 4 \times 6$)



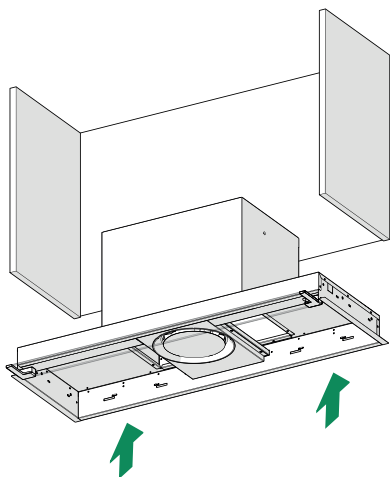
МОНТАЖА ВО ВИСЕЧКИОТ ЕЛЕМЕНТ

- САМО мод. 560 mm: потребно е да се демонтираат плафонките пред да се продолжи.

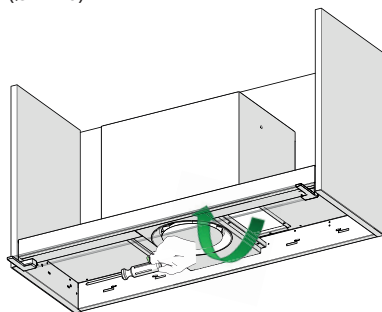


- 1) отстранете ги филтрите
- 2) отстранете ги завртките 4x (M4x10)
- 3) откачете ги каблите

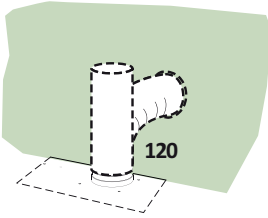
- Позиционирајте го аспираторот во висечкиот елемент, без филтри



- Прицврстете со доставените завртки 4x(Ø4x20)



- САМО мод. 560 mm: монтирајте ги повторно плафонките [3) -> 2) -> 1)]



РЕЖИМ НА РАБОТА ЗА ИЗВЛЕКУВАЊЕ НА ВОЗДУХОТ

За поставување на аспираторот во режим на работа за извлекување на воздухот, тој треба да се поврзе со цевка за одвод (еластична или крута) со внатрешен пречник од $\varnothing 120\text{mm}$ која може да ја избере монтажерот.

- Цевката треба да се прицврсти со соодветни прицврстувачи (стеги). Потребниот материјал за прицврстување не влегува во комплетот.
- Извадете ги евентуалните филтри против мириси на база на активен јаглен.

ЕЛЕКТРИЧНО ПОВРЗУВАЊЕ

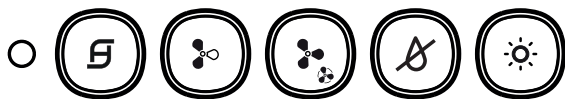
- Мрежниот напон мора да одговара со напонот ставен на етикетата за карактеристиките ставена внатре во аспираторот. Ако аспираторот оди со приклучник, поврзете го во штекерот во согласност со струјните прописи и позициониран на пристапно место. Ако не е снабден со приклучник (директна врска со електричното напојување) или ако приклучникот не е лоциран на пристапно место применете би-поларен прекинувач во согласност со стандардите кој обезбедува комплетно исклучување на електричното напојување под услови поврзани со преоптоварување на мрежата категорија III, во согласност со упатството за монтажа.



● Замена на светилки

- За замена контактирајте ја техничката поддршка.

Командна табла



Го вклучува/исклучува моторот во прва брзина, светилката на копчето се вклучува и останува вклучена во сите брзини на моторот. Кратко притиснато го вклучува моторот, ако се притисне од која и да било брзина го исклучува моторот.


- Кога сите полнења се исклучени (моторот и осветлувањето се исклучени), во случај на активен аларм на филтри против мириси на база на активен јаглен или против мрснотиите, се врши ресетирање на истите држејќи го притиснато копчето околу 2 секунди прикажувајќи тројно светкање на сите светилки.



Го вклучува моторот во втора брзина, светилката на копчето се вклучува само во втора брзина.

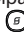



Го вклучува моторот во трета брзина, светилката на копчето се вклучува само во трета брзина.

- Држејќи го притиснато копчето околу 2 секунди се вклучува моторот во ИНТЕНЗИВНА брзина, светилката на копчето свети секоја половина секунда. Оваа брзина е временски утврдена на 6 минути. Откако ќе заврши времето, системот се враќа автоматски на претходно избраната брзина. Ако се активира од исклучен мотор што ќе заврши времето преминува во исклучен режим (OFF). Се деактивира со притискање на истото копче, кое и да било копче за брзина, или копчето  за исклучување на моторот.




Го вклучува/исклучува STEAM_SYSTEM (**САМО СО ВКЛУЧЕН МОТОР**); со вклучен систем се запалува соодветната светилка. **СИСТЕМОТ СЕ ИСКЛУЧУВА КОГА КЕ СЕ ИСКЛУЧИ МОТОРОТ.**

- Кога сите полнења се исклучени (моторот и осветлувањето се исклучени), држејќи го притиснато копчето околу 2 секунди се деактивира далечинскиот управувач прикажувајќи едно единечно светкање на светилката  на копчето 1. Држејќи го повторно притиснато копчето околу 2 секунди се активира далечинскиот управувач прикажувајќи двојно светкање на светилката  на копчето 1.



Го вклучува/исклучува осветлувањето, светилката на копчето се запалува.

АЛАРМ ЗА ФИЛТРИТЕ

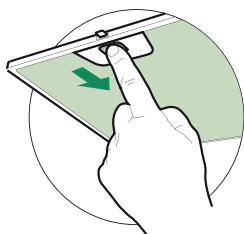
- Заситеноста на филтрите против мрснотиите настапува по 100 часа континуирано користење на аспираторот и се сигнализира со светење на светилката еднаш во секунда .



ОДРЖУВАЊЕ НА ФИЛТРИТЕ

Филтри за масти

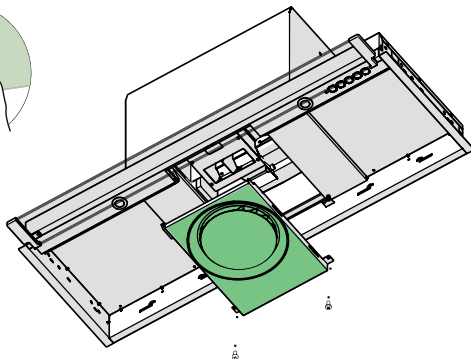
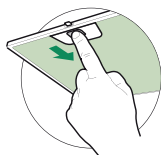
ЧИСТЕЊЕ НА НЕЗАВИСНИ МЕТАЛНИ ФИЛТРИ ЗА МАСТИ

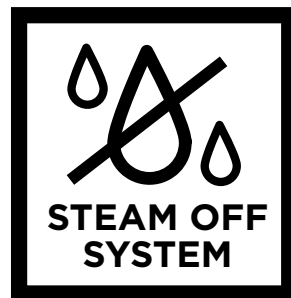


- Може да се мијат и во машини за миење садови и треба да се мијат по околу 2 месеци користење или почесто во случај на многу интензивно користење..
- Извадете ги филтрите еден по еден, туркајќи ги кон задниот дел на комплетот и повлекувајќи истовремено на надолу.
- Измијте ги филтрите без да ги свиткувате и оставете ги да се исушат пред повторно да ги монтирате.
- Монтирајте ги повторно внимавајќи да ја одржите рачката кон надворешниот видлив дел.

ОДРЖУВАЊЕ SoS

- Steam Off System треба да се чисти по околу 2 месеци користење или почесто во случај на многу интензивно користење.
- Извадете ги филтрите против мрсноти.
- Отстранете го Steam Off System од неговото метално седиште, одвртувајќи ги 2-те завртки.
- Исчистете го Steam Off System со влажна крпа и монтирајте го повторно.






COMFORT ESKLUSIV PA KONDESIM


- Ne planin me induksion, diferenca termike qe krijohet permes pjeses se nxehte afer gatimit e ajrit me te ftohte poshte pjeses aspirues te aspiratorit provokon nje efekt kondense e pikimi qe deri me sot askush nuk kishte arritur ta zgjidhe. Dispersioni i avullit tenton te perfshije edhe ambientin perreth dhe pjesen e mobiluar te guzhines . Me Steam Off System e gjithë kjo eliminohet.

UN ASPIRATOR QE "MERR FRYME"

- Ajri me presion te larte te leshuar ne forme spirale e me forma te ndryshueshme krijon dy vorbulla fale te cilave kontrollohet ngjitjen e tymrave e te avujve. Me Steam Off System atehere aspiratori jo vetem thith por leshon edhe ajrin me presion qe krijon nje vorbullositet dhe pershpejtim e favorizojne kanalizimin e marrjen e avullit. Mbaron kondesimi dhe depozitimi i tij poshte e perreth aspiratorit!


Kujdes: ndiqni udhëzimet e paragrafit "Informacione për sigurinë". Për një rezultat optimal këshillohet gjithashtu që të mos krijohen rryma ajri gjatë funksionimit (për shembull: dritare të hapura dhe/ose kondicionerë të ndezur afër aspiratorit, mund të shkaktonin lëvizje të ajrit që mund të komprometojnë funksionimin e mirë të Steam Off System).

 Për sigurinë tuaj e për funksionimin korrekt të aparatit, lutemi të lexoni me vëmendje këtë manual para instalimit e vënies në punë. Mbajini këto udhëzime gjithnjë bashkë me aparatit, edhe në rast se ua jepni ose transferoni të tretëve. Është e rëndësishme që përdoruesit t'i njohin të gjitha karakteristikat e funksionimit e të sigurisë së aparatit.


-  Lidhja e kabllave duhet të bëhet nga një teknik kompetent.
- Prodhuesi nuk mund të mbaj pergjegjesi per deme te shkaktuara nga nje instalim o perdorim te papershtatshem. .
 - Distanza minimale e sigurise permes planit te gatimit e aspiratorit eshte 650 mm (disa modele mund te instalohen ne nje lartesi me te ulet; te shihet paragrafi ne lidhje me dimensionet e punes dhe instalimit).
 - Ne qofte se udhezimet e instalimit te pianos se gatimit me gas specifikojne nje distanze me te madhe se ajo siper e dhen, eshte e nevojshme ti jepet rendesi. Duhet respektuar te gjitha normativat e shkarkimit te ajrit.
 - Te kontrollohet qe tensioni i rrjetit te korrispondoje me ate te shkruar ne targen e informacioneve, e aplikuar brenda aspiratorit.
 - Mekanizmat e ndarjes duhet të instalohen tek impianti fiks në përputhje me normativat e sistemeve të kabllimit.
 - Per aparatet e Klasit I, te kontrollohet qe rrjeti elektrik shtepiak te kete nje lidhje te pershtatshme tokesore.
 - Te lidhet aspiratori ne kanalin e tymrave me ane te nje tubi me diameter te pakten 120mm. Rruga e tymrave duhet te jete sa me e shkurter.

Kujdes: Për këtë produkt rekomandohet që të mos tejkalohen 3 metra tubacioni të daljes dhe të përdoren maksimumi 2 bërryla prej 90° jo në mënyrë të njëpasnjëshme. Përdorni gjithnjë tubacion rrethor e që korrespondon me diametrin e daljes së ajrit tek produkti, duke shmangur çdo lloj shtrëngimi të seksionit.

- Duhet të respektohen të gjitha normativat që kanë të bëjnë me shkarkimin e ajrit.
- Mos lidh aspiratorin me tubat e tymrave që transportojnë tymra të kombustioneve (për shembull kaldaja, oxhaqe).
- Në qoftë se aspiratori përdoret me aparate jo elektrike (për shembull aparate me gas), duhet të garantohet një shkallë e mjaftueshme ventilimi në ambientin për të parandaluar rikthimin e fluksit të gazrave të shkarkimit. Guzhina duhet të ketë një hapje që komunikon drejt për drejt me ambientin e jashtëm për të garantuar fluksin e ajrit të pastër. Kur aspiratori përdoret me aparate jo elektrike, presioni negativ në ambientin nuk duhet të kalojë 0,04 mbar, për të shmangur që tymrat të rithithen nga aspiratori.
- Ajri nuk duhet nxjerrë nëpërmjet një kanali të përdorur për shkarkimin e tymrave nga aparate djegieje të ushqyera me gaz ose me lëndë të tjera djegëse.
- Në rast të prishjes të kavos, duhet ndërruar nga prodhuesi o nga reparti i asistencës teknike për të shmangur çdo lloj rreziku.
- Lidhni spinën me një prizë që është në përputhje me normativat në fuqi e në pozicion të arritshëm.
- Lidhur me masat teknike e të sigurisë për t'u adoptuar për shkarkimin e tymrave ka rëndësi që t'u përmbaheni rreptësisht rregulloret të përcaktuara nga autoritetet vendore.

 **NJOFTIM:** Para se ta instaloni aspiratorin, hiqini cipën mbrojtëse plastike.

- Te përdoren vetëm vida e vogëlsira të pershtatshme për aspiratorin.

 **NJOFTIM:** mos përdorimi i vidave o të dispozitivave të fiksimit konforme të udhëzimeve mund të sjellë rreziqe të goditjeve elektrike.

- Mos e shikoni direkt me mjete optike (dylbi, lente zmadhuese...).
- Mos gatuaj me flambé poshtë aspiratorit: mund të bjere një zjarr.
- Ky aparat mund të përdoret nga femije të moshës jo më pak se 8 vjeç e nga persona me kapacitet psiko-fizik-sensorial o me eksperiencë e njohuri jo të mjaftueshme, nëse me kujdes kontrollohen e mesohen si të përdoret në mënyrë të sigurtë aparati e rreziqet që mund të ndodhin. Të sigurohet që femijet të mos luajnë me aparate

tin. Pastrimi dhe mirembajtja nga ana e klientit nuk duhet bere nga femijet, dhe vetem ne qofte se jane nen kontroll.


- Kontrolloni fëmijët, duke u siguruar që të mos luajnë me aparatin.
- Ky aparat nuk duhet të përdoret nga persona (përfshirë fëmijët) me aftësi të reduktuara psiko-fiziko-shqisore ose me përvojë e njohje të pamjaftueshme, me përjashtim të rasteve kur kontrollohen me vëmendje dhe udhëzohen.



Pjesët e prekshme mund të bëhen shumë të nxehta gjatë përdorimit të aparateve të gatimit.

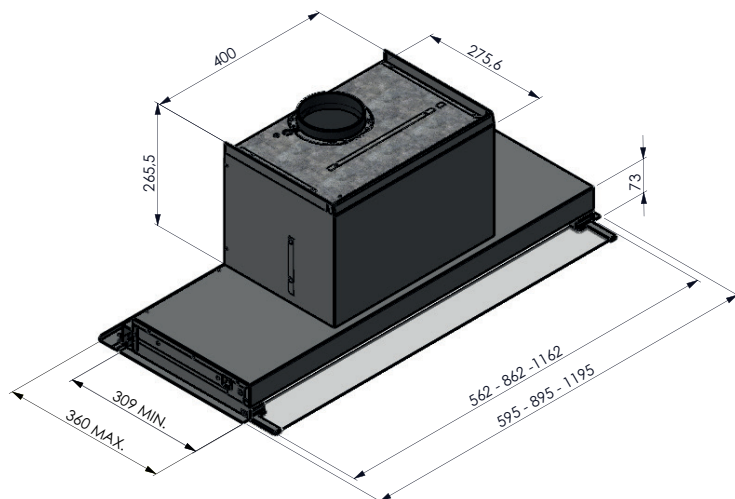
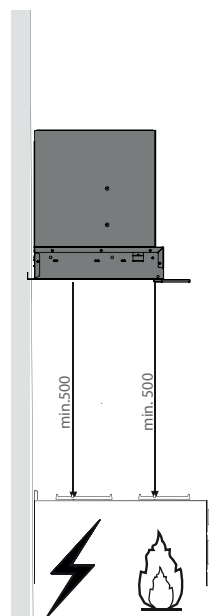
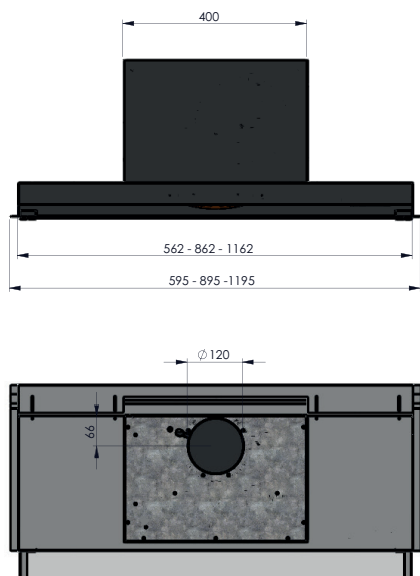
- Pastroni e/o zëvendësoni filtrat pas periudhës së kohës së përcaktuar (rrezik zjarri). Shikoni paragrafin Mirëmbajtja e pastrimi.
- Duhet të jetë i pranishëm një ajrim i mjaftueshëm në lokal kur aspiratori përdoret njëkohësisht me aparate që përdorin gaz ose lëndë të tjera djegëse (nuk mund t'u vihet aparateve që shkarkojnë vetëm ajrin në lokal).



- Simboli  ne produktin o ne konfeksionin e tij tregon qe ai nuk mund te shikohet si nje normal mbeturine shtepiake. Produkti duhet eliminuar ne nje qender te grumbullimit per riciklimin e pjesëve elektrike e elektronike . Duke siguruar qe ky produkt eliminohet korrektesisht , kontribon ne parandalimin e e pasojave negative per ambientin e per shendetin qe do te vijne nga eliminimi i tij jo i duhur . Per informacione me te hollesishme mbi riciklimin e ketij produkti, kontaktoni Komunen, sherbimin lokal te mbeturinave ose dyqanin ku eshte blere.

KARATERISTIKAT

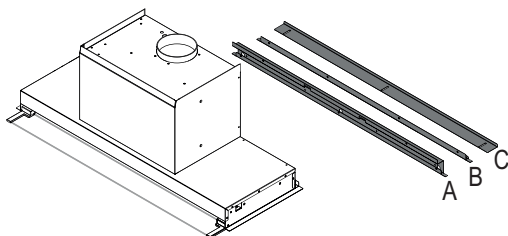
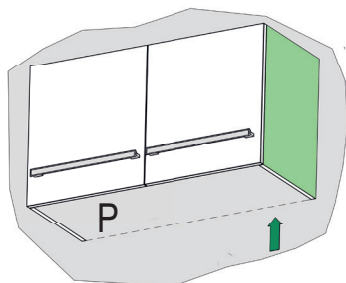
përmasat



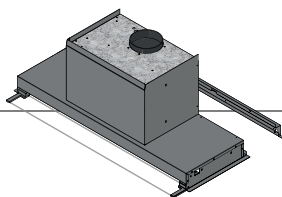
MONTIMI

- Aspiratori mund të instalohet poshtë një mobilje të guzhines me një thellesi 310mm.
- Per pjesë mobilje me të thelle janë dhënë 3 distanciale

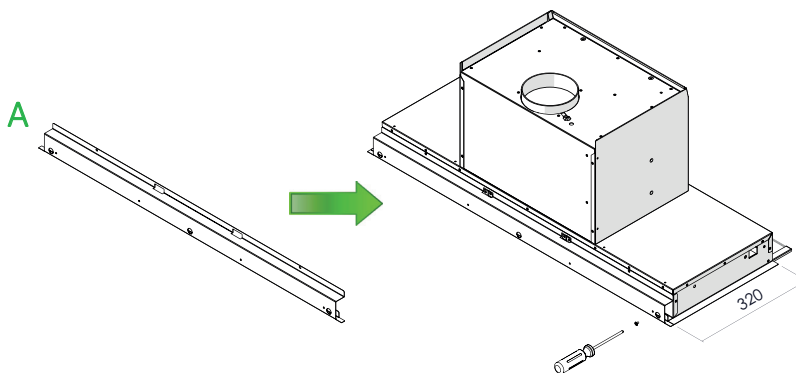
P Pjesë mobilje	310	320	330	340-360
distancialet	-	A	A+B	A+B+C



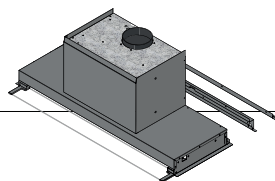
Pjesë mobilje nga 320 mm



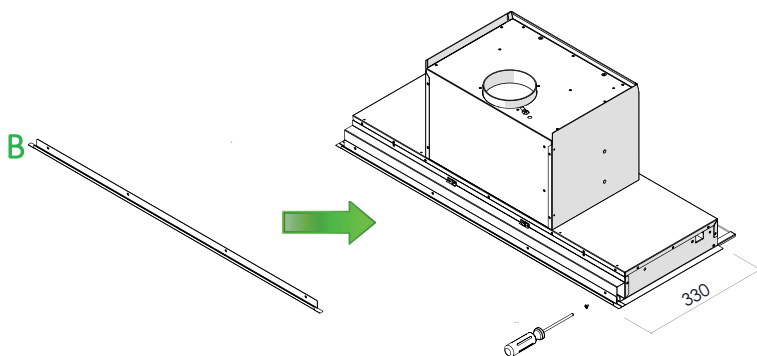
- Per të pershtatur aspiratorin në pjesë mobilje me thellesi 320mm të përdoret distanciali A
- Te montohet distanciali siç është ilustruar në figurë duke përdorur vidat (Ø4x6)
- Numeri i vidave varet nga gjatësia e aspiratorit (56/86/116)



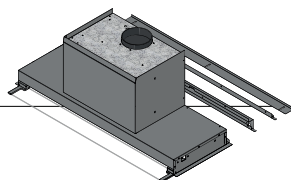
Pjese mobilje nga 330 mm



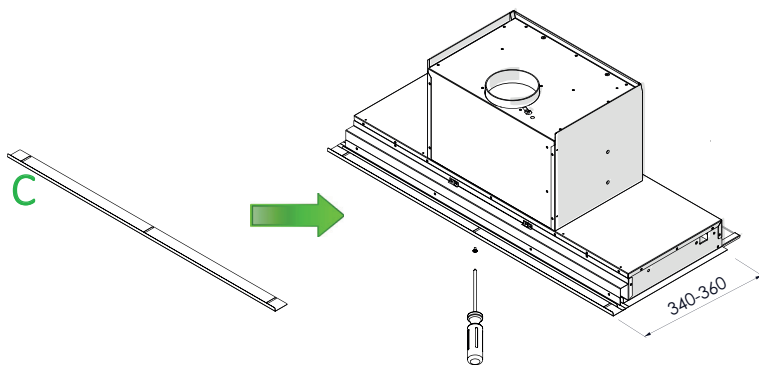
- Per te pershtatur aspiratorin ne pjese mobilje me thellesi 330mm te perdoren distancalet A e B
- Te montohet distancial A; distanciali B perqafon A e fiksohet siç eshte ilustruar ne figure me vida ($\text{Ø}4 \times 6$)
- Numeri i vidave varet nga gjatesia e aspiratorit(56/86/116)



Pjese mobilje nga 340-360 mm

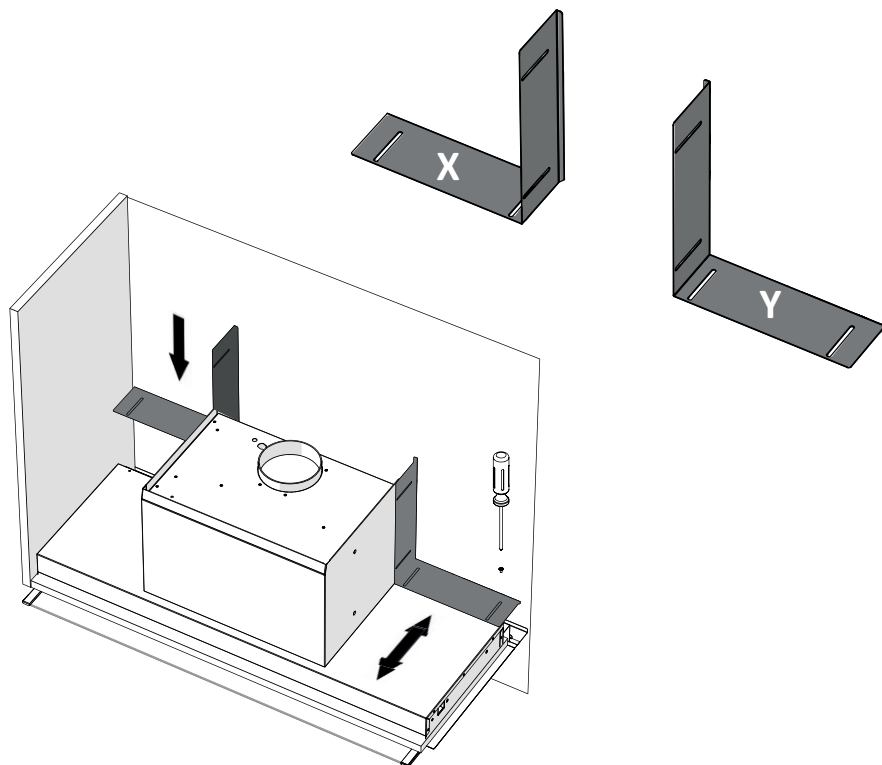


- Per te pershtatur aspiratorin ne pjese mobilje me thellesi 340-360mm te perdoren distancalet A, B e C
- Te montohet distanciali A; me pas distanciali B siç eshte ilustruar ne figure me vida ($\text{Ø}4 \times 6$)
- Me ne fund te montohet distanciali C me vida ($\text{Ø}4 \times 6$)
- Numeri i vidave varet nga gjatesia e aspiratorit (56/86/116)



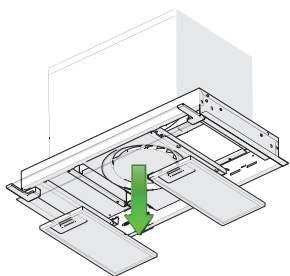
MONTIMI I DISTANCIALEVE X, Y

- Te montohen distancalet siç janë ilustruar në figure duke perdorur vida ($\text{Ø}4 \times 6$)

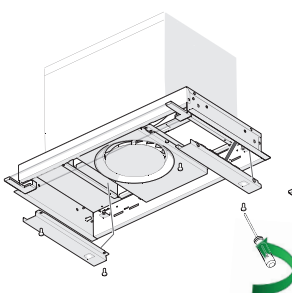


MONTIM NE MOBILJE

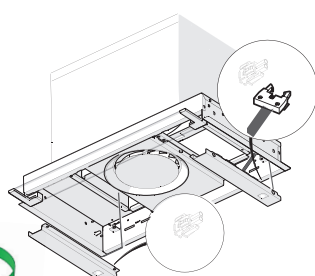
- VETEM mod. 560mm: eshte e nevojshme te smontohen plafonieret perpara se te vazhdohet me montimin.



1) Heqja e filtrave

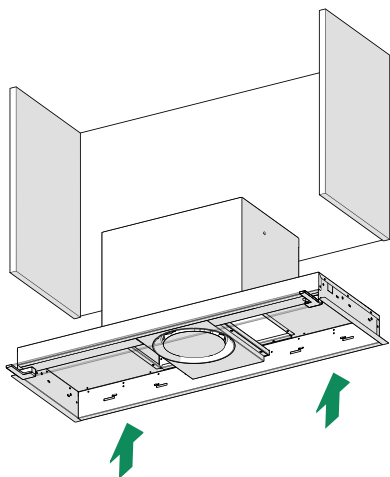


2) Heqja e vidave 4x (M4x10)

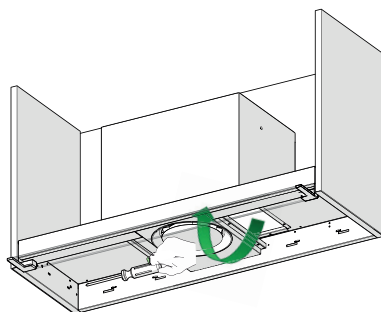


3) Heqja e kavove

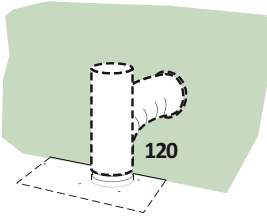
- Vendosija e aspiratorit ne pjese mobilje, pa filtra



- Te fiksohet me vidat e dhena 4x(Ø4x20)



- VETEM mod. 560mm: te montohen perseri plafonieret [3) -> 2) -> 1)]



DALJE- AJRI VERSION THITHSE

Per iinstalimin ne Versionin Thithes te lidhet Aspiratori ne tubacionin e daljes me ane te nje tubi te ngurte o elastik $\varnothing 120$ mm, kjo zgjidhje i lihet teknikut.

- Te fiksohet tubi me fasheta te duhura. Ky material nuk eshte dhene.
- Te hiqen Filtrat Kunderes prej Carboni aktiv.

LIDHJA ELEKTRIKE

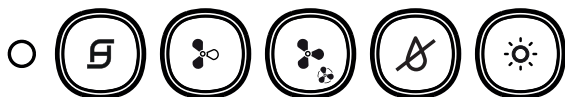
- Tensioni i rrjetit elektrik duhet te korrisondoje me tensionin qe eshte shkruar ne etiketen e karakteristikave qe ndodhet brenda aspiratorit. Ne qofte se ka spinen, te lidhet aspiratori ne nje prize qe perputhet me normat aktuale . Ne qofte nuk ka spinen (lidhja direkte me rrjetin), o spina nuk eshte vene ne nje zone te arritshme non è posta in zona accessibile, te perdoret nje interruktor bipolar ne norme qe siguron shkyçjen nga rrjeti ne kondizionet e kategorise se mbitensionit III, sipas rregullave te instalimit.



! Zevendesim Led

- Per zevendesimin kontaktoni Asistencen teknike.

Kuadri i Komandave



Ndez/Fik motorrin ne shpejtesine e pare, ledi i butonit ndizet, e rrin i ndezur ne te gjitha shpejtesite e motorrit. Shtypja per pak kohe ndez motorrin, ne qofte se shtypet nga çdo shpejtesi fik motorrin.


- kur te gjithë jane te fikur (Motorr e Dritat OFF), ne rast alarmi filtri CA o Yndyrat aktiv, behet nje reset te ketyre duke mbajtur butonin te shtypur per 2 sec. Duke treguar trefishimin e lampexhimit te te gjithë led.



Ndez motorrin ne shpejtesine 2, led te butonit ndizet vetem ne shpejtesine 2.





Ndez motorrin ne shpejtesine 3, ledi i butonit ndizet vetem ne shpejtesine 3.

- Duke mbajtur shtypur butonin per 2 sec. Ndizet motorri ne shpejtesine INTENSIVE, ledi i butonit lampexha çdo 0.5". Kjo shpejtesi duron 6 minuta. Kur koha mbaron, sistemi rikthehet automatikisht ne shpejtesine e meparshme. Ne qofte se eshte e aktivizuar kur motorri eshte i fikur, sapa te mbaroje koha, kalon ne modalitetin OFF. Çaktivizimi behet duke shtypur te njejtin buton, nje buton te çdo lloj shpejtesie, o butonin  per te fikur motorrin.




Ndez/Fik STEAM_SYSTEM (**vetem me MOTORR TE NDEZUR**); me sistem te vene butoni ndizet. **SISTEMI FIKET KUR FIKET MOTTORRI.**

- Kur ngarkesat jane fikur (Motorri e dritati OFF), duke mbajtur te shtypur butonin per 2 sec. Nuk funksionon telekomanda , e shfaqet nje lampexhim i ledit  ne relacion me butonit 1. Duke e mbajtur perseri te shtypur per 2 sec. Telekomanda funksionon dhe shfaqet 2 lampexhime te ledit  ne relacion me butonin 1.



Ndez/Fik dritat, ledi i butonit ndizet.

ALARM FILTRI

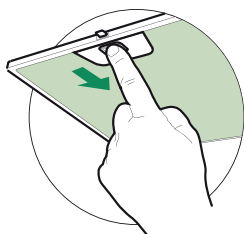
- Mbushja e plote e filtrave kunderyndyresr ndodh mbas 100 orësh funksionimi te vazhdueshem te aspiratorit, e shfaqet me lampexhim 1 here ne second te ledit .



MIREMBAJTJE FILTRI

Filtra kunderyndyres

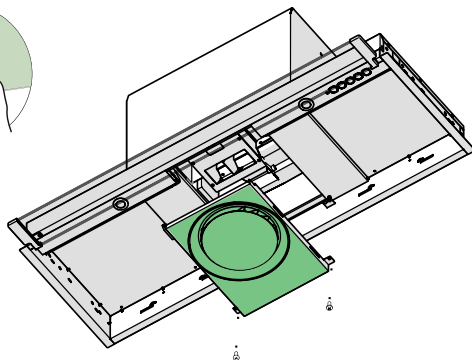
PASTRIMI FILTRI KUNDERVAJOR METALIK AUTOPORTANT

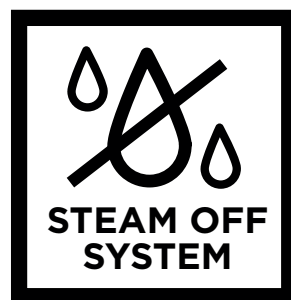


- Lahen edhe ne pjatalarse, dhe kane nevojte te lahen çdo 2 muaj afersisht o me shpesh, per nje perdorim intensiv.
- Te hiqen Filtrat nje nga nje, duke i shtyre drejt anes se poshtme te grupit e duke terhequr njekohesisht ne drejtim per poshte.
- Te lahen Filtrat pa i perthyer, e te lihen te thahen para se te montohen perseri.
- Te montohen perseri duke bere kujdes qe doreza te mbahet nga ana e dukshme e jashtme.

MIREMBAJTJA SoS

- Eshte e nevojshme te pastrohet SoS çdo 2 muaj perdorimi o me shpesh, kur perdoret ne menyre intensive.
- Te hiqet Filtrat kunderyndyres.
- Te hiqet SoS nga vendi i tij metalik, në strehimin e saj metalik, duke hequr 2 vidhat.
- Te pastrohet SoS me nje leckë te lagur dhe te montohet perseri.






ЕКСКЛУЗИВНИ КОМФОР БЕЗ КОНДЕНЗАЦИЈЕ


- У индукцијским плочама, топлотна разлика која се ствара између врућег дела уз плочу за кување и хладнијег ваздуха испод кухињске хаубе узрокује проблем кондензације и капања, који досад још нитко није успио ријешити. Осим тога, пара се често накупља на структуралним кухињским елементима, као што су вратнице и базе зидних јединица. Сви ови проблеми елиминирани су Steam Off системом.

КУХИЊСКА ХАУБА КОЈА “ДИШЕ”

- Контролисани ваздушни млазови ослобођени у спиралном облику и са варијабилном геометријом стварају су два вортикса захваљујући којима се контролише испаравање димних гасова и паре. Са Steam Off системом, хауба не само да усисава, већ такође емитује млазове ваздуха који стварају вортичност и убрзање, а такође и фаворизују канализовање и накупљање паре. На тај начин, нема више кондензације и складиштења паре испод и око хаубе!


Упозорење: Слиједите упуте у одјељку Сигурносне информације. За оптималне резултате, не препоручује се стварање протока ваздуха током рада (на пример: отварање прозора и / или укључивање клима уређаја у близини издувне напе. То може довести до кретања ваздуха које може ометати правилан рад система за одвајање паре).

 Ради ваше безбедности и правилног коришћења уређаја, пре монтаже и употребе пажљиво прочитајте ово упутство. Увек чувајте ово упутство заједно са уређајем, чак и приликом пресељења или продаје. Корисници морају у потпуности да познају рад и безбедносне карактеристике уређаја.


-  Спајање каблова мора да обави специјализовани техничар.
- Произвођач није одговоран за било коју штету насталу због неправилне инсталације или употребе.
 - Минимално безбедносно растојање између плоче за кување и кухињске хаубе је 650 мм (неки модели могу се монтирати на нижу висину, погледајте параграф који се односи на радне димензије и уградњу).
 - Уколико инструкције за уградњу плинске плоче наводе растојање веће од горе наведеног, то мора да буде узето у обзир. Морају да се поштују све норме који се тичу испуштања ваздуха.
 - Проверите да ли напон мреже одговара оном који је назначен на таблици са подацима унутар хаубе.
 - Уређај за прекид напајања мора бити уграђен у фиксно ожичење у складу са прописима о ожичавању.
 - За апарате Класе I проверите да ли кућна мрежа за напајање има одговарајући систем уземљења.
 - Спојите хаубу на димоводну цев користећи цев са минималним пречником од 120 мм. Пут димних гасова мора бити што краћи.
- Упозорење:** За овај уређај препоручује се да излазни канал не пређе 3 метра и да има највише два лакта од 90 ° који се не налазе један за другим. Увек користите округлу цев која одговара пречнику издувног ваздуха на хаубици и ни на који начин не сужавајте цев.
- Морају се поштовати прописи који се односе на испуштање

ваздуха.

- Немојте да спајате апарат на димњаке који преносе димне гасове произведене сагоревањем (нпр. котлови, пећи на дрва итд.).
- Ако се хауба користи у комбинацији са апаратима који нису електрични (нпр. апаратима на гас), довољан степен вентилације у просторији мора бити осигуран како би се спречио повратни проток издувних гасова. Кухиња мора да има отвор који комуницира директно са спољашњим простором, како би се загарантовао проток чистог ваздуха. Када се кухињска хауба користи у комбинацији са апаратима који се не напајају електричном енергијом, негативни притисак у просторији не смије прелазити 0,04 мбар како би се спречило поновно усисавање димних гасова у просторију уз помоћ хаубе.
- Ваздух не сме да се одводи у вентилациону цев која се користи за одвод испарења из уређаја који раде на гас или друга горива.
- У случају оштећења кабла за напајање, он мора да буде замењен од стране произвођача или одељења техничке помоћи како би се избегао било какав ризик.
- Утикач ставите у утичницу која је у складу са важећим прописима и постављена на лако доступном месту.
- У погледу примене техничких и безбедносних мера које се односе на издувавање испарења, важно је пажљиво се придржавати прописа локалних власти.

 **УПОЗОРЕЊЕ:** Пре постављања аспиратора скините заштитне фолије.

- Користите само завртње и мале делове који држе аспиратор.

 **УПОЗОРЕЊЕ:** Постављање завртњева или носача које није у складу са овим упутством може довести до струјног удара.

- Не гледајте директно у извор светлости кроз оптичка помагала (наочаре, лупе...).
- Никада немојте да фламбирате испод хаубе. Пламен може да запали хаубу и да узрокује пожар.
- Овај апарат могу да користе деца узраста од 8 година и мање, и особе са смањеним психофизичким сензорним способностима

или са недовољним искуством и знањем, под условом да су пажљиво надгледани и упућени како безбедно користити уређај и на опасности које то укључује. Уверите се да се деца не играју са апаратом. Чишћење и одржавање од стране корисника не смеју да раде деца, осим ако нису надгледана.


- Деца морају бити под надзором да се не би играла са уређајем.
- Овај уређај не треба да користе особе (укључујући и децу) са смањеним физичким, чулним или менталним способностима, као и особе које немају довољно искуства и знања, сем ако их надзиру или о употреби уређаја саветују особе одговорне за њихову безбедност.

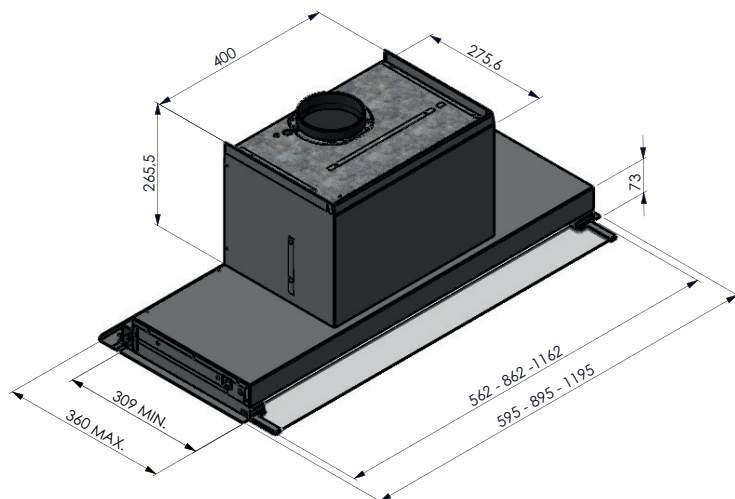
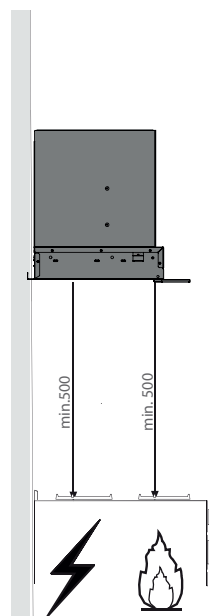
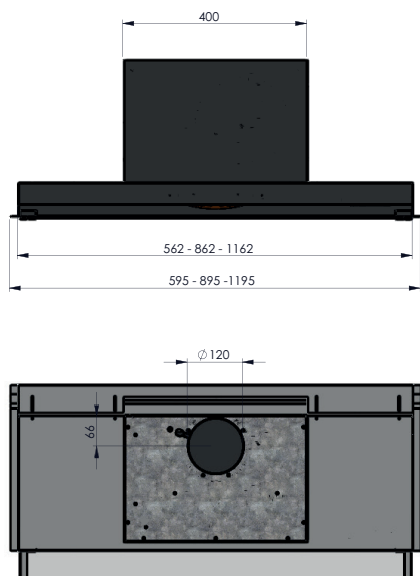


Приступачни делови могу постати врели кад се користе заједно са апаратима за кување.

- Очистите и/или замените филтере након одређеног временског периода (опасност од ватре). Погледајте одељак „Чишћење и одржавање“.
- Просторија се мора адекватно проветравати ако се аспиратор користи у исто време кад и уређаји који раде на гас или друга горива (не односи се на уређаје који испуштају ваздух натраг у просторију).



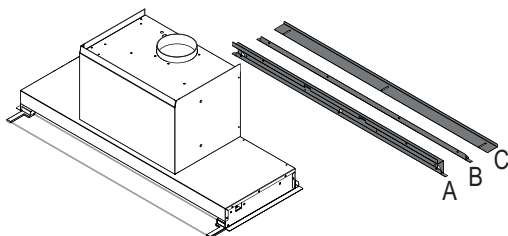
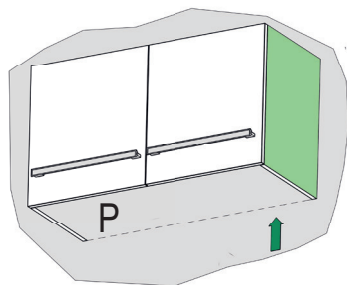
- Символ  на производу или на његовој амбалажи означава да се производ не може одлагати као нормални кућни отпад. Производ који се одлаже мора се послати у посебан центар за рециклирање електричних и електроничких компоненти. Осигуравањем исправног одлагања овог производа, помажете у спречавању потенцијалних негативних последица по животну средину и здравље, који иначе могу настати због неадекватног одлагања. За детаљније информације о рециклирању овог производа обратите се општини, локалној служби за одлагање отпада или продавници у којој је производ набављен.



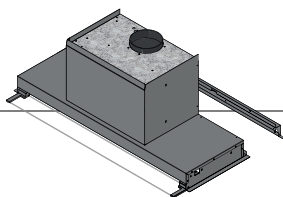
МОНТАЖА

- Хауба може да се монтира директно на доњу површину висећих зидних ормара са дужином од 310 мм.
- За висеће зидне ормаре са већом дужином, испоручена су вам 3 одстојника.

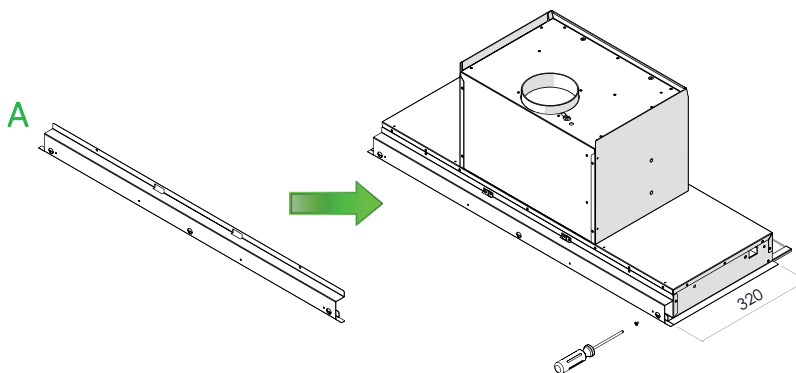
Р Висећи зидни ормар	310	320	330	340-360
Одстојници	-	A	A+B	A+B+C



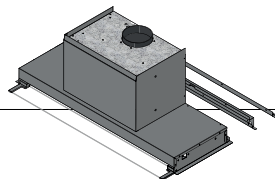
Висећи зидни ормар од 320 мм



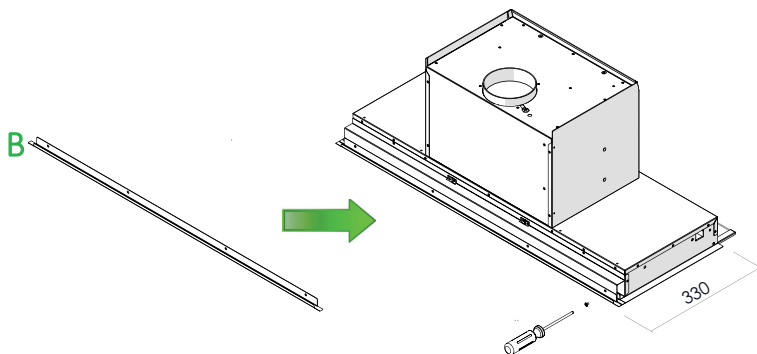
- За прилагођавање хаубе на зидне ормаре са дужином од 320 мм, користите одстојник А
- Поставите одстојник као што је приказано на слици уз помоћ вијака (Ø4к6)
- Број вијака зависи од дужине хаубе (56/86/116)



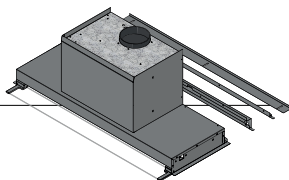
Висећи зидни ормар од 330 mm



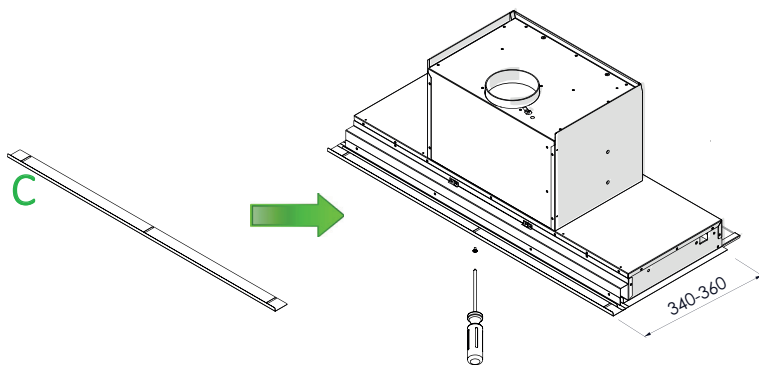
- За прилагођавање хаубе на зидне ормаре са дужином од 330 mm, користите одстојнике А и В
- Поставите одстојник А; одстојник В обухвата одстојник А и причвршћује се на начин приказан на слици уз помоћ вијака ($\text{Ø}4 \times 6$)
- Број вијака зависи од дужине хаубе (56/86/116)



Висећи зидни ормар од 340-360 mm

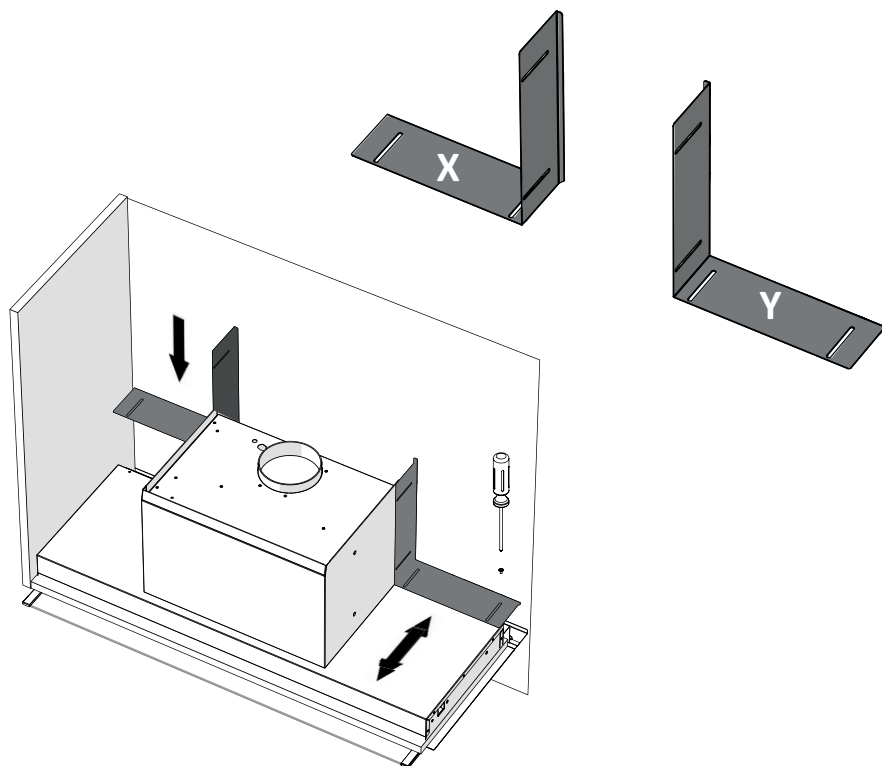


- За прилагођавање хаубе на зидне ормаре са дужином од 340-360 mm, користите одстојник А, В и С
- Монтирајте одстојник А; затим одстојник В као што је приказано на слици уз помоћ вијака ($\text{Ø}4 \times 6$)
- На крају монтирајте одстојник С са вијцима ($\text{Ø}4 \times 6$)
- Број вијака зависи од дужине хаубе (56/86/116)



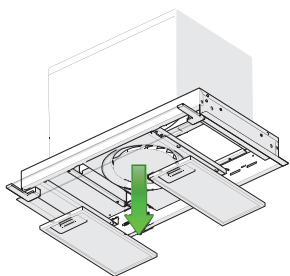
МОНТАЖА ОДСТОЈНИКА X, Y

- Монтирајте одстојнике као што је приказано на слици уз помоћ вијака (Ø4x6)

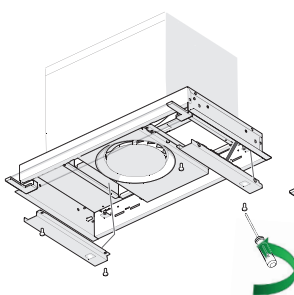


МОНТАЖА НА ВИСЕЌИ ЗИДНИ ОРМАР

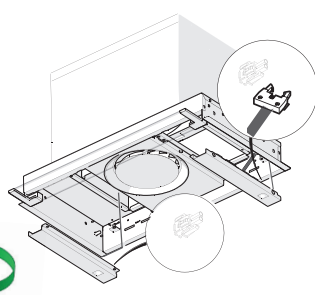
- САМО за моделе од 560 мм: потребно је уклонити плафонска светла пре него што наставите с монтажом.



1) уклоните филтере

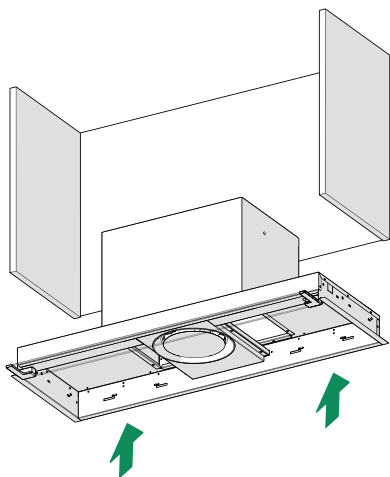


2) уклоните вијке 4x (M4x10)

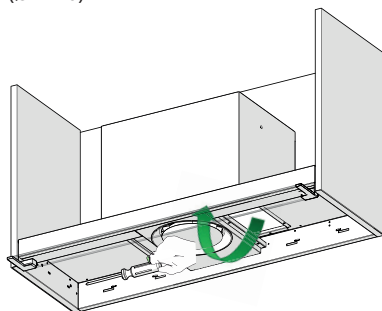


3) одспојите каблове

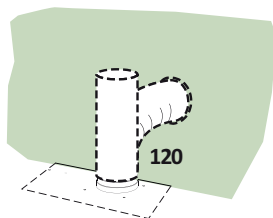
- Положите хаубу у зидни ормар, без филтера



- Учврстите уз помоћ испоручених вијака 4x(Ø4x20)



- САМО за моделе од 560 мм: поново монтирајте плафонска светла [3) -> 2) -> 1)]



ИЗЛАЗ ВАЗДУХА НА АСПИРАЦИЈСКОЈ ВЕРЗИЈИ

За инсталацију Верзије са Аспиратором, спојите хаубу на излазну цев уз помоћ круте или флексибилне цеви са пречником од $\varnothing 120$ мм, чији избор је препуштен инсталатеру.

- Учврстите цев са одговарајућим стезним спојкама за цев. Потребан материјал није испоручен.
- Уклоните филтере против мириса од активног угља, ако су присутни.

СПАЈАЊЕ НА ЕЛЕКТРИЧНУ МРЕЖУ

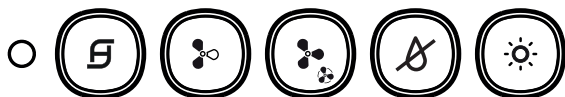
- Мрежни напон мора да одговара напону приказаном на етикети са карактеристикама која се налази унутар хаубе. Ако је хауба опремљена са утикачем, спојите хаубу са утичницом која је у сагласности са важећим нормама и налази се на приступачном месту. Ако нема утикача (директно повезивање са мрежом), или утикач није лоциран на приступачном месту, примените биполарни прекидач у складу са нормама која осигурава потпуно искључивање са мреже у условима пренапонске категорије IIII, у складу са правилима инсталације.



! Замена Лед светала

- За замену контактирајте Техничку помоћ.

Контролна плоча



Пали / гаси мотор на прву брзину лед светло тастера се пали, и остаје упаљено на свим брзинама мотора. Када га кратко притиснете, пали се мотор. Ако га притиснете за време рада било које брзине, мотор ће да се угаси.


- Када су сва оптерећења угашена (Мотор и светла OFF), у случају да је активан аларм филтера ЦА или за маст, исти се ресетују тако да држите тастер притиснут отприлике 2 секунда и када сва лед светла 3 пута засветле.



Пали мотор на брзину 2, лед светло тастера се пали само на брзини 2.





Пали мотор на брзину 3, лед светло тастера се пали само на брзини 3.

- Ако држите тастер притиснут отприлике 2 секунда, мотор се пали на ИНТЕНЗИВНУ брзину, лед светло тастера засветли свака 0.5". Ова брзина траје 6 минута. Након истека времена, систем се аутоматски враћа на брзину коју сте пре тога изабрали. Ако се активира док је мотор угашен, након истека времена, прелази на режим OFF. Деактивира се тако да притиснете исти тастер, тастер за било коју брзину, или тастер  да угасите мотор.




Пали / гаси STEAM_SYSTEM (**САМО КАДА ЈЕ МОТОР УПАЉЕН**); када је систем изабран, тастер се пали. **СИСТЕМ СЕ ГАСИ КАДА СЕ УГАСИ МОТОР.**

- Када су сва оптерећења угашена (Мотор и светла OFF), држећи тастер притиснут отприлике 2 секунда, онемогућава се даљинско управљање, приказивањем једног блица лед светла  које одговара тастеру 1. Држећи га поново притиснуто на 2 секунда, омогућава се даљинско управљање приказивањем двоструког блица лед светла  које одговара тастеру 1.



Пали / гаси светла, лед светло тастера се пали.

АЛАРМ ФИЛТЕРА

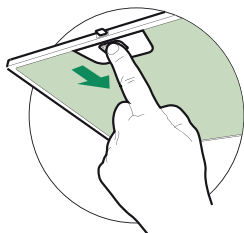
- Засићење филтера за маст се јавља након 100 сати непрекидног рада хаубе и означава се тако да лед светло засветли једном сваког секунда .



ОДРЖАВАЊЕ ФИЛТЕРА

Филтери за маст

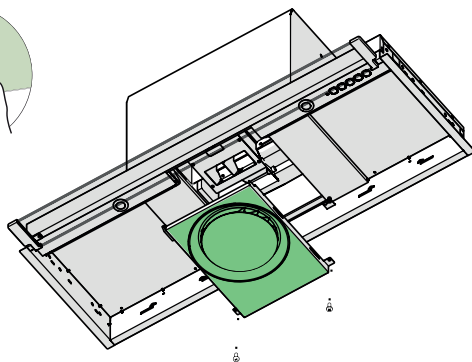
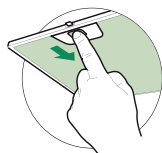
ЧИШЋЕЊЕ САМОНОСИВИХ МЕТАЛНИХ ФИЛТЕРА ЗА МАСТ



- Могу да се перу чак и у машини за прање судова и морају да се оперу свака два месеца или чешће, код нарочито интензивне употребе.
- Уклоните филтере један по један, гурајући их према стражњој страни апарата и повлачећи их истовремено према доле.
- Оперите филтере пазећи да их не савијете, о ставите да се осуше пре него их поново монтирате.
- Поново монтирајте филтере пазећи да ручка остане окренута према видљивом вањском делу. а.

ОДРЖАВАЊЕ SoS

- Неопходно очистити SoS систем сваких 2 месеца употребе или чешће, код нарочито интензивне употребе.
- Уклоните филтере за маст.
- Уклоните SoS из његовог металног кућишта, тако да одвијете 2 вијка.
- Очистите SoS влажном крпом и поново га монтирајте.



CE