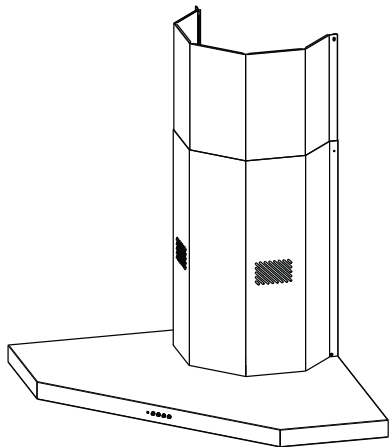
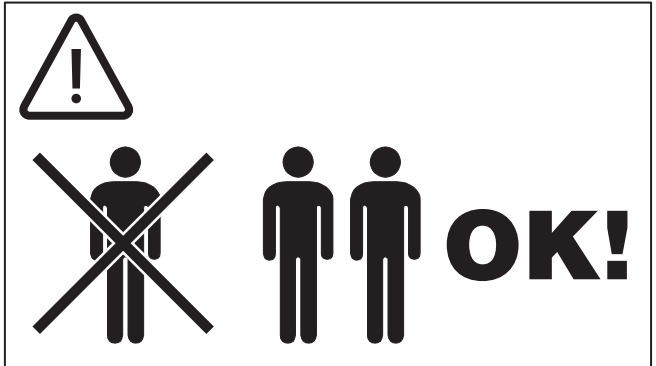
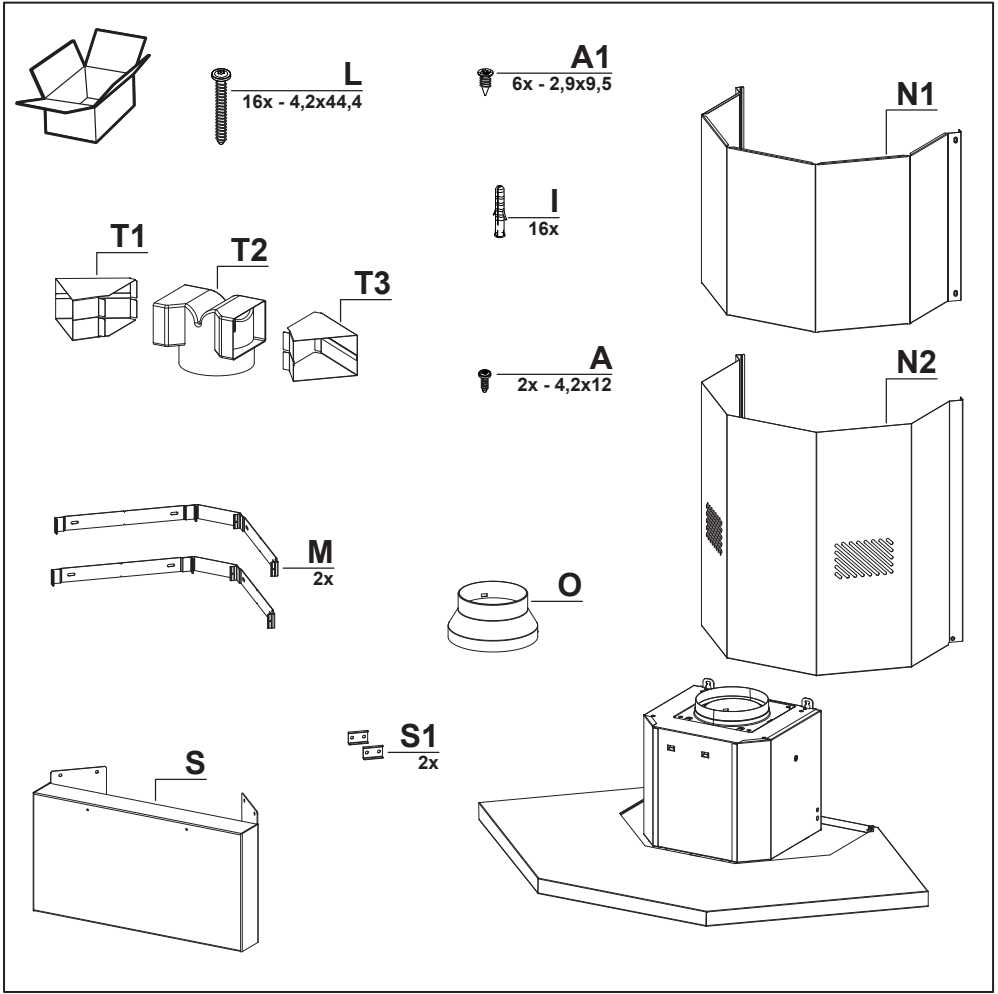
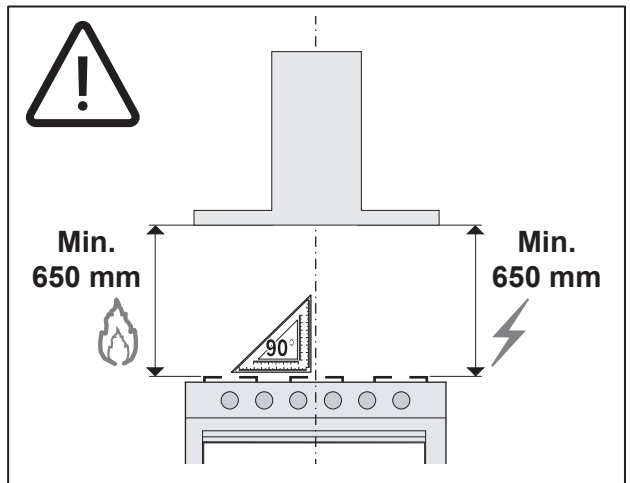
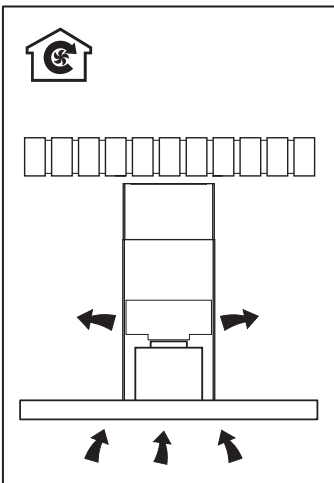
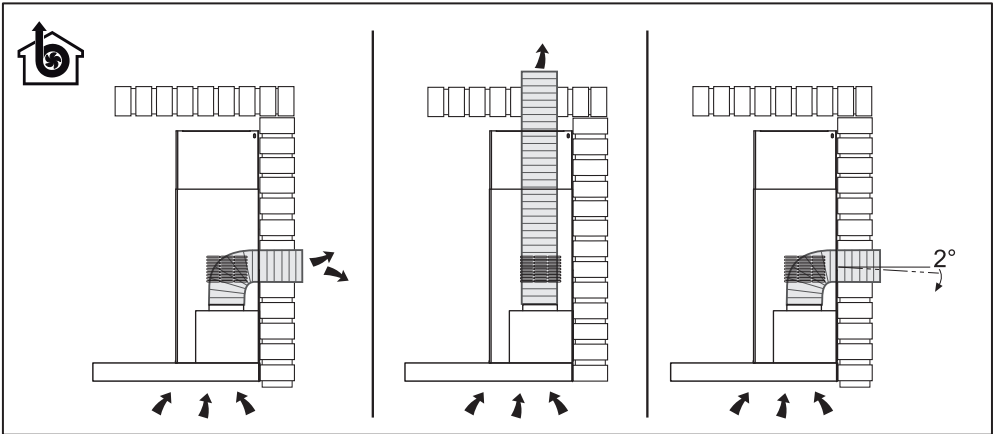
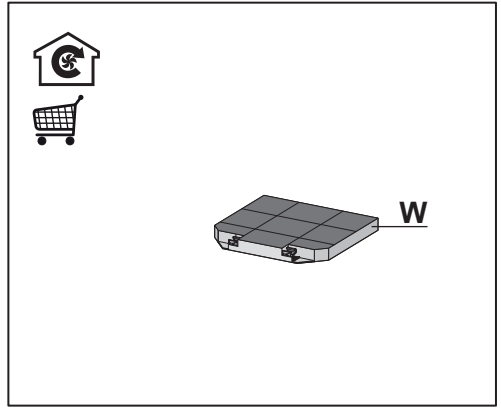
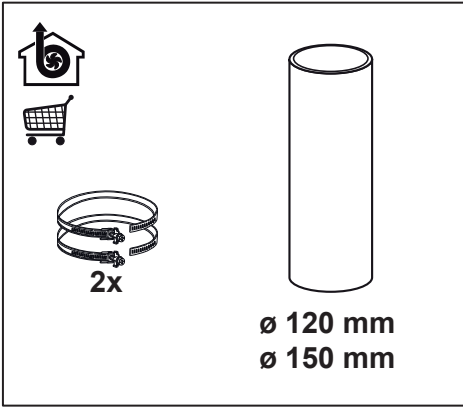


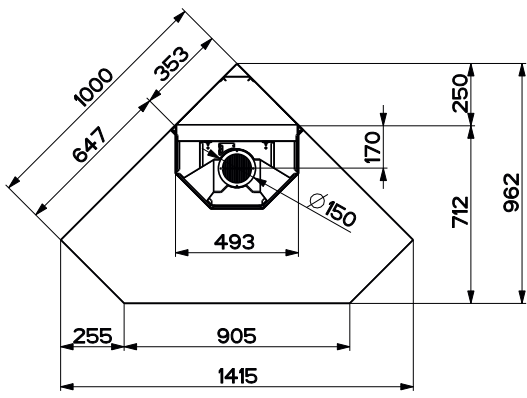
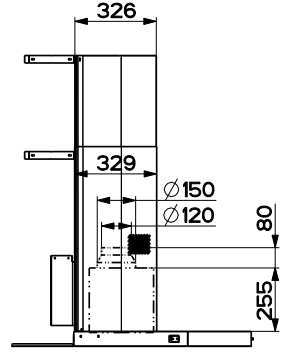
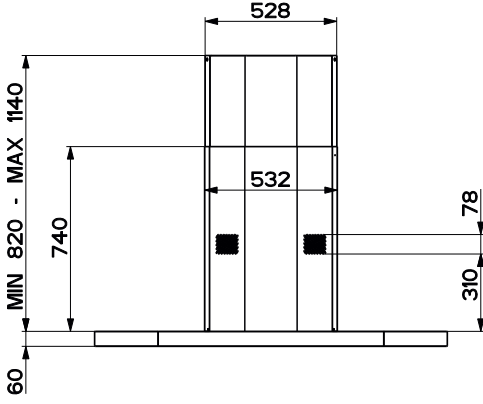
- EN INSTALLATION MANUAL
- FR MANUEL D'INSTALLATION
- IT LIBRETTO DI INSTALLAZIONE
- RU РУКОВОДСТВО ПО УСТАНОВКЕ
- ES MANUAL DE INSTALACIÓN
- DE INSTALLATIONSANLEITUNG
- GR ΟΔΗΓΙΕΣ ΕΓΚΑΤΑΣΤΑΣΗΣ
- NL INSTALLATIE-INSTRUCTIES
- BG РЪКОВОДСТВО ЗА МОНТАЖ
- ET PAIGALDUSJUHEND
- LV UZSTĀDĪŠANAS ROKASGRĀMATA
- LT ĮRENGIMO VADOVAS
- MK УПАТСТВО ЗА МОНТАЖА
- AL UDHËZUES PËR INSTALIMIN
- SR УПУТСТВО ЗА ИНСТАЛИРАЊЕ
- NO INSTALLASJONSVEILEDNING
- SV INSTALLATIONSHANDBOK



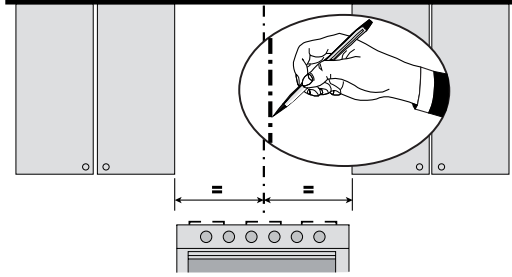
- EN** Warning! Before proceeding with installation, read the safety information in the User Manual.
- FR** Avertissement ! Avant de procéder à l'installation, veuillez lire les informations sur la sécurité contenues dans le manuel de l'utilisateur.
- IT** Avvertenza! Prima di procedere all'installazione, leggere le informazioni sulla sicurezza contenute nel Manuale d'uso.
- RU** Предупреждение! Прежде чем приступить к установке, прочитайте информацию о безопасности в Инструкции по эксплуатации.
- ES** ¡Advertencia! Antes de proceder a la instalación, lea las indicaciones de seguridad del manual de instrucciones.
- DE** Warnhinweis! Vor der Montage die in der Bedienungsanleitung enthaltenen Sicherheitsinformationen lesen.
- GR** Προειδοποίηση! Πριν προβείτε στην εγκατάσταση, διαβάστε τις οδηγίες ασφαλείας στο Εγχειρίδιο Χρήστη.
- NL** Waarschuwing! Lees de veiligheidsinformatie in de gebruikershandleiding alvorens het apparaat te installeren.
- BG** Предупреждение! Преди да пристъпите към монтаж, прочетете информацията за безопасност в ръководството за потребителя.
- ET** Hoiatus! Enne paigaldamisega jätkamist lugege kasutusjuhendis toodud ohusteavet.
- LV** Brīdinājums! Pirms uzstādīšanas, izlasīt drošības informāciju Eksploatācijas instrukcijās.
- LT** Įspėjimas! Prieš pradėdami montavimo darbus, perskaitykite naudotojo vadove pateiktą saugumo informaciją.
- MK** Предупредување! Пред да продолжите со монтажата, прочитајте ги информациите за безбедност во Прирачникот за корисник.
- AL** Kujdes! Para se të vijoni me instalimin, lexoni informacionet e sigurisë në Manualin e Përdoruesit.
- SR** Упозорење! Пре почетка инсталације прочитајте безбедносне информације у корисничком упутству.
- NO** Advarsel! Les sikkerhetsinstruksjonene i bruksveiledningen før apparatet installeres.
- SV** Varning! Läs säkerhetsföreskrifterna i bruksanvisningen innan apparaten installeras.



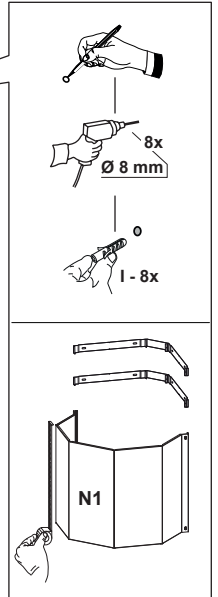
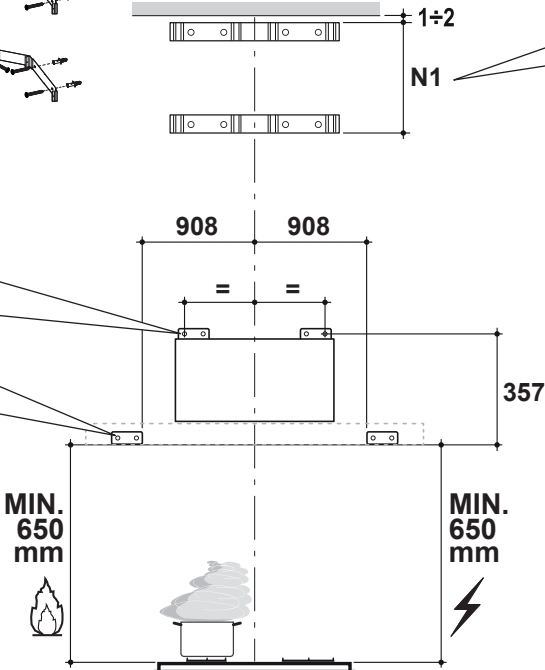
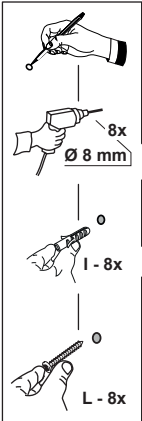
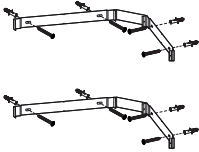




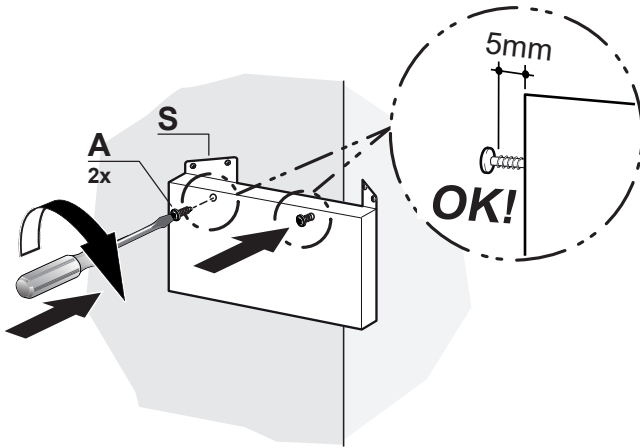
1



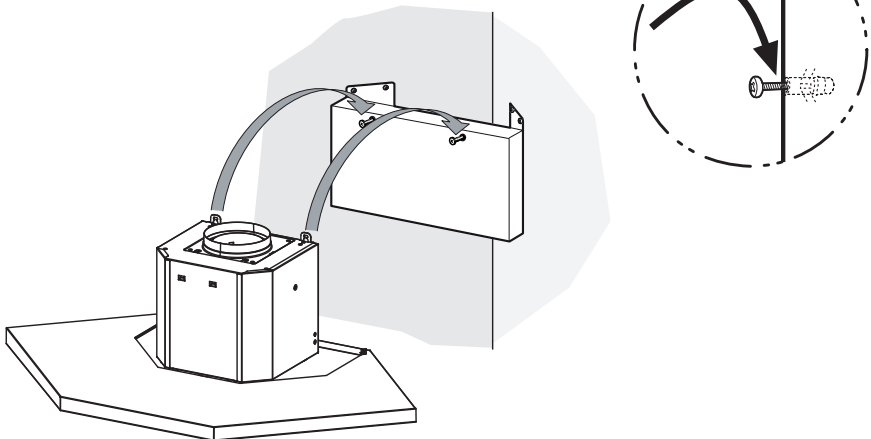
2



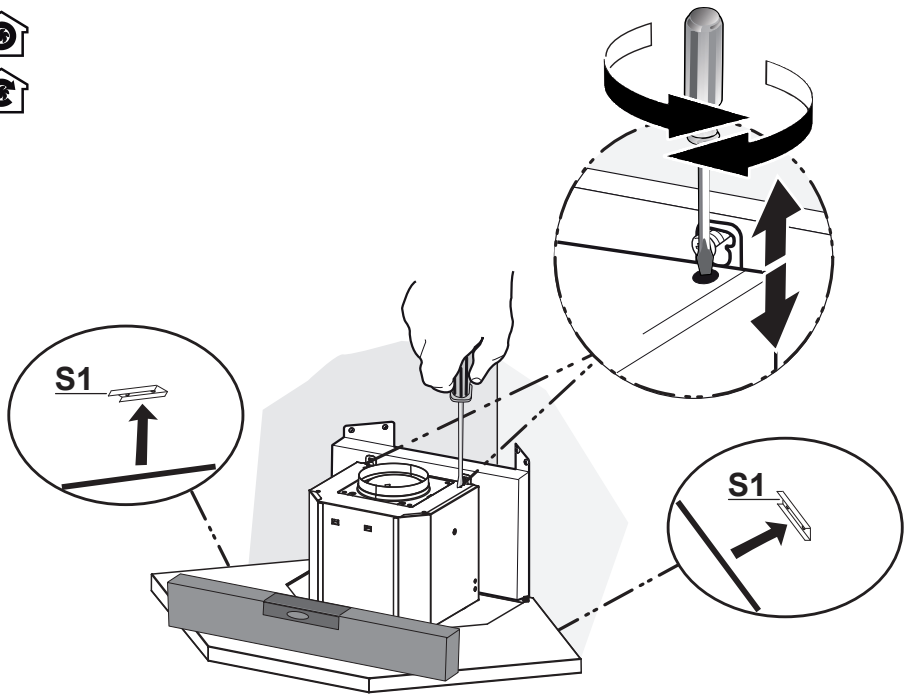
3



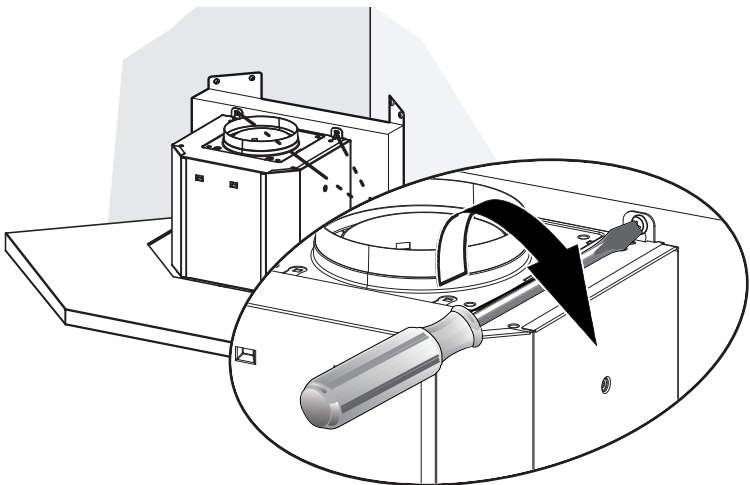
4



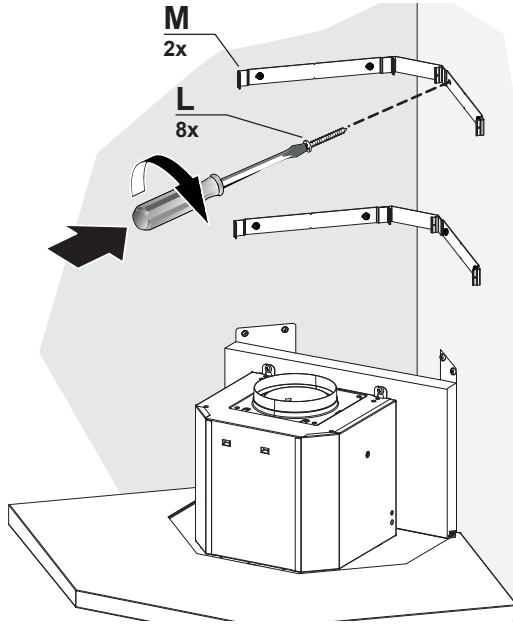
5



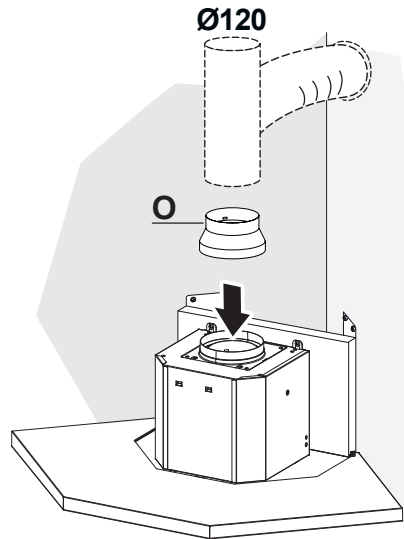
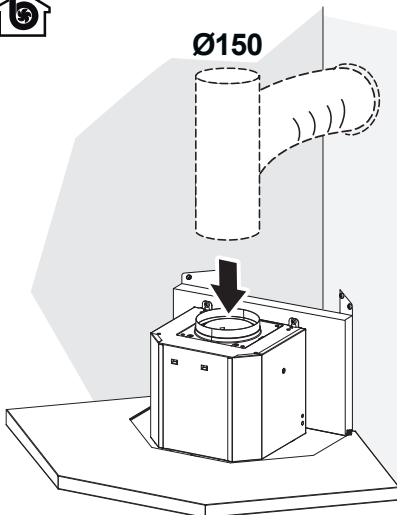
6

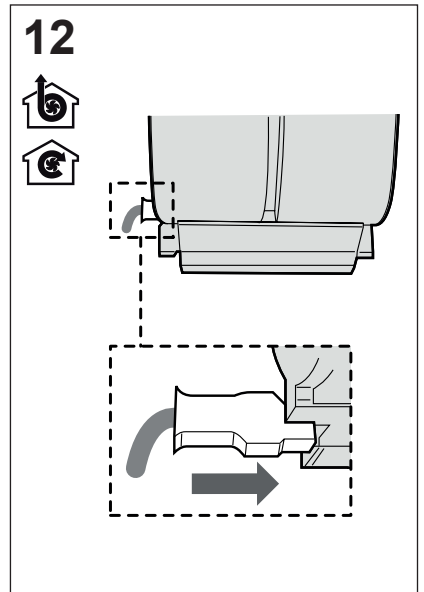
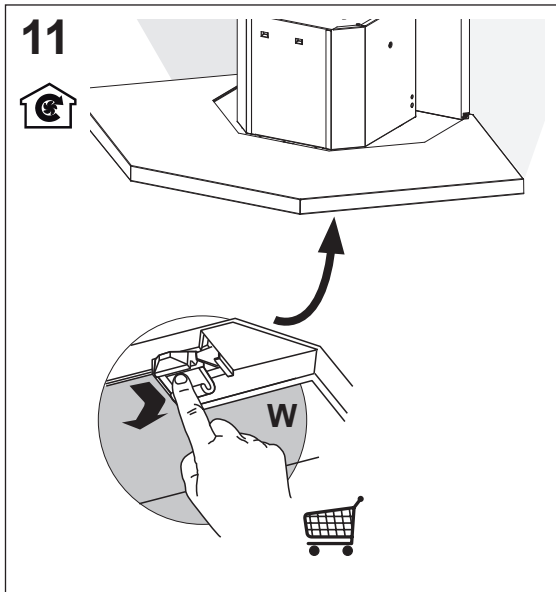
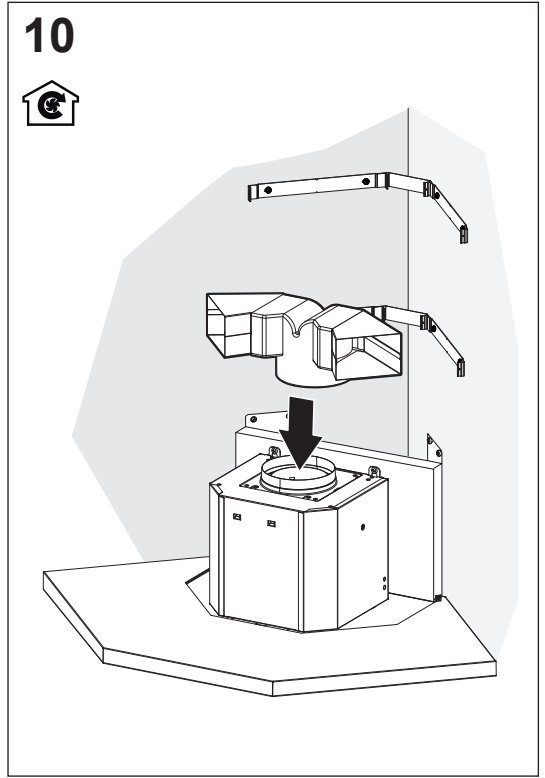
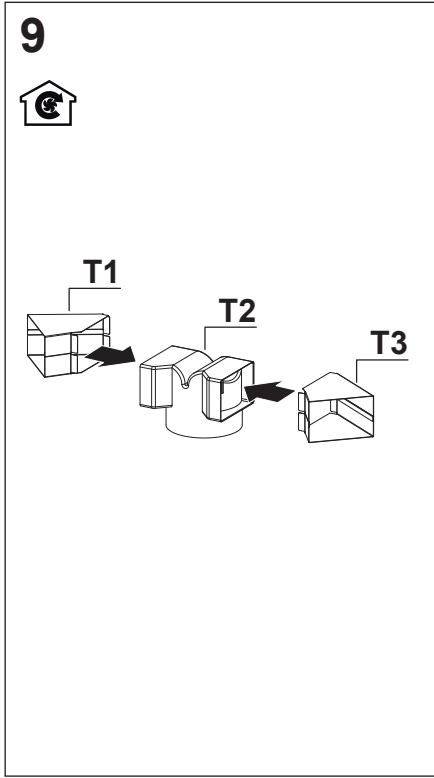


7

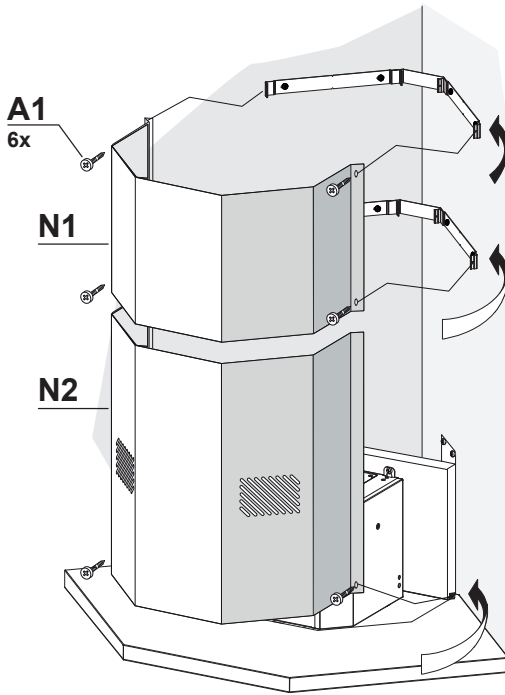


8





13



14

