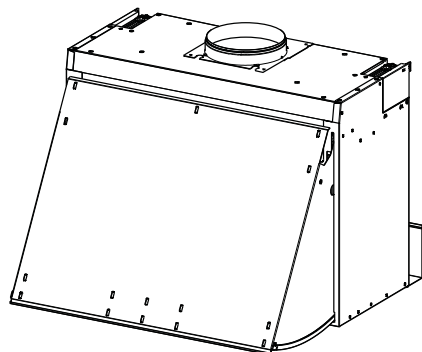


- EN USER MANUAL
- FR MANUEL D'UTILISATION
- IT LIBRETTO DI USO
- ES MANUAL DE USO
- DE GEBRAUCHSANLEITUNG
- RU РУКОВОДСТВО ПО ЭКСПЛУАТАЦИИ
- PL INSTRUKCJA UŻYTKOWANIA
- GR ΟΔΗΓΙΕΣ ΧΡΗΣΗΣ
- BG РЪКОВОДСТВО НА ПОТРЕБИТЕЛЯ
- SI NAVODILO ZA UPORABO
- HR KNJIŽICA S UPUTAMA
- ET KASUTUSJUHEND
- CZ NÁVOD K POUŽITÍ
- SK NÁVOD NA POUŽÍVANIE
- RO MANUAL DE FOLOSIRE
- LV LIETOŠANAS PAMĀCĪBA
- LT NAUDOTOJO VADOVAS
- HU HASZNÁLATI ÚTMUTATÓ
- MK УПАТСТВО ЗА КОРИСНИК
- AL UDHËZUES PËR PËRDORIMIN
- SR КОРИСНИЧКО УПУТСТВО
- PT LIVRO DE INSTRUÇÕES PARA UTILIZAÇÃO
- SV ANVÄNDNINGSHANDBOK
- FI KÄYTTÖOHJEET
- DA BRUGSVEJLEDNING
- UK ІНСТРУКЦІЯ З ЕКСПЛУАТАЦІЇ



EN	3
FR	7
IT	11
ES	15
DE	19
RU	23
PL	27
GR	31
BG	35
SI	39
HR	43
ET	47
CZ	51
SK	55
RO	59
LV	63
LT	67
HU	71
MK	75
AL	79
SR	83
PT	87
SV	91
FI	95
DA	99
UK	103


1. SAFETY INFORMATION

 For your own safety and to ensure proper operation of the appliance, please read this manual carefully before installation and operation. Keep these instructions together with the appliance, even if it is sold or transferred to third parties. It is important that users know all the appliance's operating and safety characteristics.



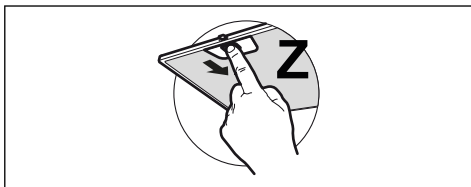
The cables must be connected by a trained technician.

- The manufacturer shall not be considered responsible for any injury or damage caused by improper installation or use.
- The minimum safety distance between the hob and the suction hood is 650 mm (some models may be fitted at a lower height; please see the paragraph relating to working dimensions and installation).
- If the instructions for installation of the gas hob specify a distance greater than the one indicated, this must be taken into account.
- Check that the mains power supply corresponds to the one indicated on the data plate affixed inside the hood.
- The cut-out devices must be installed in the fixed system according to wiring system regulations.
- For Class I appliances, check that the domestic power supply is adequately earthed.
- Connect the hood to the flue using a pipe with a minimum diameter of 120 mm. The fumes must travel the shortest distance possible.
- All the air venting regulations must be complied with.
- Do not connect the ducting hood to flues that also carry combustion fumes (e.g. boilers, chimneys, etc.).
- If the hood is used in combination with non electric appliances (e.g. gas appliances), a sufficient level of ventilation must be guaranteed in the room to prevent any exhaust backflow. If the kitchen hood is used in combination with appliances that are not electrically powered, the negative pressure in the room must not exceed 0.04 mbar to avoid any risk of the fumes being sucked back into the room by the hood.
- The air must not be extracted through a flue that is also used as an exhaust flue for fumes from gas or other fuel powered combustion devices.
- If it is damaged, the power cable must be replaced by the manufacturer or by a service technician.
- Connect the plug to a socket that complies with current regulations and is in an accessible position.

- As regards the technical and safety measures to be taken for exhausting of fumes, it is important that the regulations set by local authorities be complied with scrupulously.
- ⚠ CAUTION: remove the protective films before installing the hood.
- Only use screws and hardware of a sort suitable for the hood.
- ⚠ CAUTION: failure to install the screws or fixing devices as described in these instructions may mean there is a risk of electric shocks.
- Do not look directly at the light through optical devices (binoculars, magnifying glasses...).
- Do not flambé food under the hood: you might cause a fire.
- This appliance may be used by children over the age of 8 years and by persons with limited psycho-physical and sensory abilities or with insufficient experience and knowledge, provided they are carefully supervised and instructed on how to use the appliance safely and on the dangers that it involves. Make sure that children are not allowed to play with the appliance. Cleaning and maintenance to be performed by the user must not be carried out by children, unless they are under supervision.
- Supervise children, to make sure they do not play with the appliance.
- The appliance must not be used by persons (including children) with limited psycho-physical or sensory capacities or with insufficient experience and knowledge, unless they are carefully supervised and instructed.
- ⚠ Accessible parts may become extremely hot during the use of cooking appliances
- Clean and/or replace the filters after the period of time indicated (danger of fire). See the paragraph on Maintenance and cleaning.
- The room must be adequately ventilated when the hood is used simultaneously with appliances that use gas or other fuels (not applicable to appliances that only discharge air into the room).
- The symbol  on the product or on its packaging indicates that the product must not be disposed of with the normal domestic waste. The product must be disposed of at a specialist re-cycling centre for electrical and electronic components. By making sure that this product is disposed of properly, you will help prevent possible negative consequences for the environment and for health that might result from its improper disposal. For more detailed in-

formation on how to re-cycle this product, please contact your local municipal offices, local waste disposal service or the shop in which the product was purchased.

and can be washed in a dishwasher (Z).



2. USE

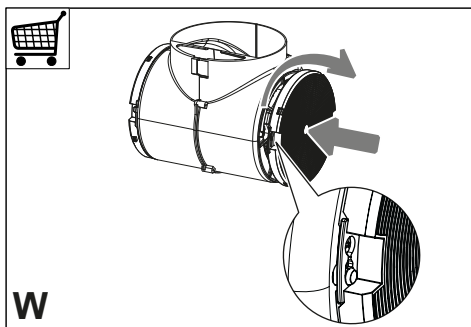
- The suction hood has been designed exclusively for domestic use, to eliminate kitchen odours.
- Never use the hood for purposes other than those for which it was designed.
- Never leave high flames under the hood when it is in operation.
- Adjust the intensity of the flame so that it is directed onto the bottom of the cooking pan, making sure it does not wrap around the sides.
- Deep-fryers must be kept under constant supervision when in use: the oil may catch fire if it gets too hot.

- Clean the hood using a damp cloth and a neutral liquid detergent.
- For external and internal cleaning of the hood avoid alcoholic or silicone products.

If the product or one of its parts is made of stainless steel, use specific non-abrasive products for cleaning and follow the lines of the satin finish during cleaning.

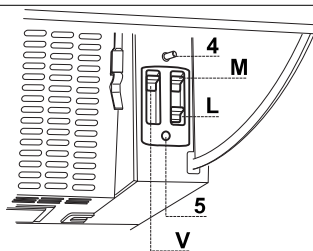
3. CLEANING AND MAINTENANCE

- The activated carbon filter is neither washable nor regenerable and must be replaced approximately every 4 months of operation or more frequently in case of very intense use (W).



- The grease filters must be cleaned every 2 months of operation or more frequently in case of very intense use

4. CONTROLS



L Lights	Switches the lighting system on and off to maximum brightness.
M Motor	Turns the Suction motor on and off.
V Speed	Determines the speed of operation: <ol style="list-style-type: none"> 1. Minimum speed, suitable for a particularly silent continuous air exchange, in the presence of a low level of cooking vapours. 2. Average speed, suitable for most conditions of use, given the excellent ratio between the air flow treated and the sound level. 3. Maximum speed, suitable to process maximum cooking steam emissions, also for prolonged periods.
4 Microswitch	Microswitch activated by the movement of the visor. It controls switching on and off under the conditions predetermined using the sliders of the control panel.
5 LED	It signals activation of the Suction motor.

5. LIGHTING

- Please contact the Service Department to change it ("Please contact the service department to purchase it").

1. INFORMATIONS RELATIVES À LA SÉCURITÉ

i Pour votre sécurité et pour garantir le fonctionnement correct de l'appareil, veuillez lire attentivement ce manuel avant son installation et sa mise en fonction. Toujours conserver ces instructions avec l'appareil, même en cas de cession ou de transfert à une autre personne. Il est important que les utilisateurs connaissent toutes les caractéristiques de fonctionnement et de sécurité de l'appareil.

! La connexion des câbles doit être effectuée par un technicien compétent.


- En aucun cas le fabricant ne peut être tenu pour responsable de dommages éventuellement dus à une installation ou à une utilisation impropre.
- La distance de sécurité minimum entre la table de cuisson et la hotte aspirante est de 650 mm (certains modèles peuvent être installés à une hauteur inférieure ; voir le paragraphe concernant les dimensions de travail et l'installation).
- Si les instructions d'installation de la table de cuisson à gaz spécifient une distance supérieure à celle indiquée ci-dessus, veuillez impérativement en tenir compte.
- Assurez-vous que la tension du secteur correspond à celle indiquée sur la plaque des caractéristiques apposée à l'intérieur de la hotte.
- Les dispositifs de sectionnement doivent être installés dans l'équipement fixe conformément aux normes sur les systèmes de câblage.
- Pour les appareils de Classe I, s'assurer que l'installation électrique de votre intérieur dispose d'une mise à la terre adéquate.
- Reliez la hotte au conduit de cheminée avec un tube ayant un diamètre minimum de 120 mm. Le parcours des fumées doit être le plus court possible.
- Respectez toutes les normes concernant l'évacuation de l'air.
- Ne reliez pas la hotte aspirante aux conduits de cheminée qui acheminent les fumées de combustion (par ex. de chaudières, de cheminées, etc.).
- Si vous utilisez la hotte en même temps que des appareils non électriques (par ex. appareils à gaz), veuillez à ce que la pièce soit adéquatement ventilée, afin d'empêcher le retour du flux des gaz d'évacuation. Si vous utilisez la hotte de cuisine en même temps que des appareils non alimentés à l'électricité, la pression négative dans la

pièce ne doit pas dépasser 0,04 mbar, afin d'éviter que les fumées soient réaspirées dans la pièce où se trouve la hotte.

- N'évacuez pas l'air à travers un conduit utilisé pour la sortie des fumées des appareils de combustion alimentés au gaz ou avec d'autres combustibles.
- Si le cordon d'alimentation est endommagé, faites-le remplacer par le fabricant ou par un technicien du service après-vente agréé.
- Branchez la fiche à une prise conforme aux normes en vigueur et dans une position accessible.
- En ce qui concerne les dimensions techniques et de sécurité à adopter pour l'évacuation des fumées, conformez-vous scrupuleusement aux règlements établis par les autorités locales.

 **ATTENTION** : avant d'installer la hotte, retirez les films de protection.


- Utilisez exclusivement des vis et des petites pièces adaptées à la hotte.

 **ATTENTION** : toute installation de vis et de dispositifs de fixation non conforme à ces instructions peut entraîner des risques de décharges électriques.

- Ne regardez pas directement avec des instruments op-

tiques (jumelles, lentilles grossissantes...).

- Ne flambez pas des mets sous la hotte : sous risque de développer un incendie.
- Cet appareil peut être utilisé par des enfants de plus de 8 ans et par des personnes dont les capacités physiques, sensorielles ou mentales sont diminuées ou ayant une expérience et des connaissances insuffisantes, pourvu que ce soit sous la surveillance attentive d'une personne responsable et après avoir reçu des instructions sur la manière d'utiliser cet appareil en toute sécurité et sur les dangers que cela comporte. Assurez-vous que les enfants ne jouent pas avec cet appareil. Le nettoyage et l'entretien de la part de l'utilisateur ne doivent pas être effectués par des enfants, à moins qu'ils ne soient surveillés.
- Surveillez les enfants. Assurez-vous qu'ils ne jouent pas avec l'appareil.
- Cet appareil n'est pas destiné à être utilisé par des personnes (enfants compris) dont les capacités physiques, sensorielles ou mentales sont diminuées ou ayant une expérience et des connaissances insuffisantes, à moins que celles-ci ne soient attentivement surveillées et instruites.

 Les parties accessibles peuvent devenir très chaudes durant l'utilisation des appareils de cuisson.

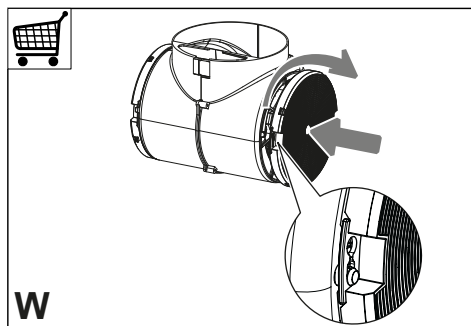
- Nettoyez et/ou remplacez les filtres après le délai indiqué (danger d'incendie). Voir le paragraphe Nettoyage et entretien.
- Veillez à ce que la pièce ait une ventilation adéquate lorsque la hotte fonctionne en même temps que des appareils utilisant du gaz ou d'autres combustibles (non applicable aux appareils qui évacuent l'air uniquement dans la pièce).
- Le symbole  marqué sur le produit ou sur son emballage indique que ce produit ne peut pas être éliminé comme un déchet ménager normal. Cet appareil doit être remis à une déchetterie spécialisée dans le recyclage de composants électriques et électroniques. Assurez-vous que cet appareil a été éliminé correctement, vous participerez ainsi à prévenir les conséquences potentiellement négatives pour l'environnement et pour la santé pouvant découler d'une élimination inappropriée. Pour toute information supplémentaire sur le recyclage de ce produit, contactez votre municipalité, votre déchetterie locale ou le magasin qui vous a vendu ce produit.

2. UTILISATION

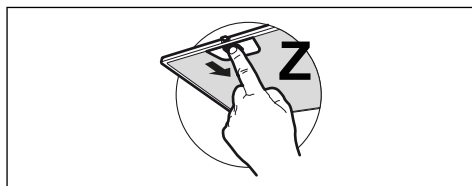
- Cette hotte aspirante a été conçue exclusivement pour un usage domestique dans le but de capturer les graisses et d'éliminer les odeurs de cuisine.
- N'utilisez jamais la hotte pour des buts différents de ceux pour lesquels elle a été conçue.
- Ne laissez jamais un feu vif allumé sous la hotte lorsque celle-ci est en fonction.
- Réglez l'intensité du feu de manière à l'orienter exclusivement vers le fond de la casserole, en vous assurant que celui-ci ne dépasse pas sur les côtés.
- Contrôlez constamment les friteuses durant leur utilisation : l'huile surchauffée risque de prendre feu.

3. NETTOYAGE ET ENTRETIEN

- Le filtre à charbon actif n'est ni lavable ni régénérable, et il doit être remplacé tous les 4 mois de fonctionnement environ ou plus souvent en cas d'utilisation très intense (W).



- Les filtres à graisse doivent être nettoyés tous les 2 mois de fonctionnement ou plus fréquemment en cas d'utilisation intensive et peuvent être lavés au lave-vaisselle (Z).

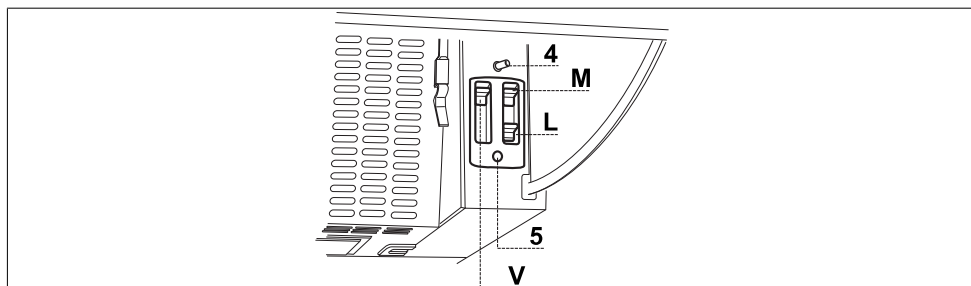


- Nettoyer la hotte à l'aide d'un chiffon humide et d'un détergent liquide neutre.

- Pour le nettoyage extérieur et intérieur de la hotte, éviter les produits à base d'alcool ou de silicone.

Si le produit ou l'une de ses parties est en acier inox, pour le nettoyage, utiliser des produits spécifiques non abrasifs et suivre les lignes de satinage durant le nettoyage.

4. COMMANDES



L Lumières	Allume et éteint le système d'éclairage à l'intensité maximale.
M Moteur	Marche/arrêt du moteur d'aspiration.
V Vitesse	Détermine la vitesse de fonctionnement : <ol style="list-style-type: none"> 1. Vitesse minimum, indiquée pour un changement d'air continu particulièrement silencieux, en présence de peu de vapeurs de cuisson. 2. Vitesse moyenne, indiquée pour la plupart des conditions d'utilisation, étant donnée l'excellent rapport entre le débit d'air traité et le niveau sonore. 3. Vitesse maximum, indiquée pour affronter les émissions très importantes de vapeur de cuisson, même pendant des temps prolongés.
4 Microrupteur	Microrupteur actionné par le mouvement de la visière, il commande la marche et l'arrêt dans des conditions prédéterminées par les curseurs du panneau de commande.
5 LED	Signale la mise en marche du moteur d'aspiration.

5. ÉCLAIRAGE

- Pour le remplacement, contacter le service après-vente (« Pour l'achat, s'adresser au Service Après-Vente »).

1. INFORMAZIONI SULLA SICUREZZA

i Per la propria sicurezza e per il corretto funzionamento dell'apparecchio, si prega di leggere attentamente questo manuale prima dell'installazione e della messa in funzione. Tenere queste istruzioni sempre insieme all'apparecchio, anche in caso di cessione o trasferimento a terzi. È importante che gli utilizzatori conoscano tutte le caratteristiche di funzionamento e sicurezza dell'apparecchio.

! Il collegamento dei cavi deve essere effettuato da un tecnico competente.

- Il fabbricante non potrà ritenersi responsabile per eventuali danni risultanti da un'installazione o utilizzazione impropria.
- La distanza minima di sicurezza tra il piano cottura e la cappa aspirante è di 650 mm (alcuni modelli possono essere installati a un'altezza inferiore; vedere il paragrafo relativo alle dimensioni di lavoro e all'installazione).
- Se le istruzioni di installazione del piano cottura a gas specificano una distanza maggiore di quella sopra indicata, è necessario tenerne conto.
- Controllare che la tensione di rete corrisponda a quella indicata sulla targa dati applicata all'interno della cappa.
- I dispositivi di sezionamento devono essere installati nell'impianto fisso in conformità alle normative sui sistemi di cablaggio.
- Per gli apparecchi di Classe I, controllare che la rete di alimentazione domestica disponga di un adeguato collegamento a massa.
- Collegare la cappa alla canna fumaria con un tubo di diametro minimo di 120 mm. Il percorso dei fumi deve essere il più corto possibile.
- Devono essere rispettate tutte le normative riguardanti lo scarico dell'aria.
- Non collegare la cappa aspirante ai condotti fumari che trasportano fumi di combustione (per es. di caldaie, camini ecc.).
- Se la cappa è utilizzata in combinazione con apparecchi non elettrici (per es. apparecchi a gas), deve essere garantito un sufficiente grado di aerazione nel locale per impedire il ritorno di flusso dei gas di scarico. Quando la cappa per cucina è utilizzata in combinazione con apparecchi non alimentati dalla corrente elettrica, la pressione negativa nel locale non deve superare 0,04 mbar per evitare che i fumi vengano rispirati nel locale dalla cappa.
- L'aria non deve essere evacuata attraverso un condotto utilizzato per lo scarico dei fu-

mi da apparecchi di combustione alimentati a gas o altri combustibili.

- Il cavo di alimentazione, se danneggiato, deve essere sostituito dal fabbricante o da un tecnico del servizio assistenza.
- Collegare la spina ad una presa di tipo conforme alle normative vigenti e in posizione accessibile.
- Relativamente alle misure tecniche e di sicurezza da adottare per lo scarico dei fumi è importante attenersi scrupolosamente ai regolamenti stabiliti dalle autorità locali.

 **AVVERTENZA:** prima di installare la cappa, rimuovere le pellicole di protezione.


- Usare solo viti e minuteria di tipo idoneo per la cappa.

 **AVVERTENZA:** la mancata installazione delle viti o dei dispositivi di fissaggio in conformità alle presenti istruzioni può comportare rischi di scosse elettriche.

- Non osservare direttamente con strumenti ottici (binocolo, lente d'ingrandimento....).
- Non cuocere al flambé sotto la cappa: si potrebbe sviluppare un incendio.
- Questo apparecchio può essere utilizzato da bambini di età non inferiore a 8 anni e da persone con ridotte capacità psico-fisico-sensoriali o con esperienza e conoscenze in-

sufficienti, purché attentamente sorvegliati e istruiti su come utilizzare in modo sicuro l'apparecchio e sui pericoli che ciò comporta. Assicurarsi che i bambini non giochino con l'apparecchio. Pulizia e manutenzione da parte dell'utente non devono essere effettuate da bambini, a meno che non siano sorvegliati.

- Sorvegliare i bambini, assicurandosi che non giochino con l'apparecchio.
- L'apparecchio non deve essere utilizzato da persone (bambini compresi) con ridotte capacità psico-fisico-sensoriali o con esperienza e conoscenze insufficienti, a meno che non siano attentamente sorvegliate e istruite.

 Le parti accessibili possono diventare molto calde durante l'uso degli apparecchi di cottura

- Pulire e/o sostituire i filtri dopo il periodo di tempo specificato (pericolo di incendio). Vedere il paragrafo Manutenzione e pulizia.
- Deve essere presente un'adeguata ventilazione nel locale quando la cappa è utilizzata contemporaneamente ad apparecchi che utilizzano gas o altri combustibili (non applicabile ad apparecchi che scaricano unicamente l'aria nel locale).
- Il simbolo  sul prodotto o sulla sua confezione indica che il

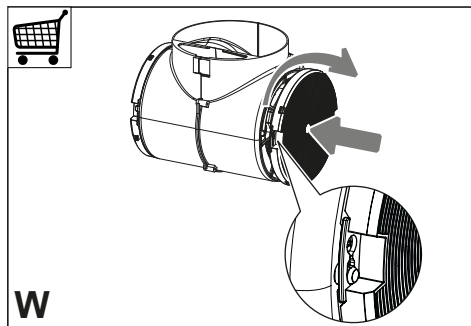
prodotto non può essere smaltito come un normale rifiuto domestico. Il prodotto da smaltire deve essere conferito presso un apposito centro di raccolta per il riciclaggio dei componenti elettrici ed elettronici. Assicurandosi che questo prodotto sia smaltito correttamente, si contribuirà a prevenire potenziali conseguenze negative per l'ambiente e per la salute che potrebbero altrimenti derivare dal suo smaltimento inadeguato. Per informazioni più dettagliate sul riciclaggio di questo prodotto, contattare il Comune, il servizio locale di smaltimento rifiuti oppure il negozio dove è stato acquistato il prodotto.

2. USO

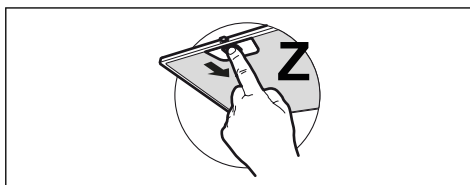
- La cappa aspirante è progettata esclusivamente per l'uso domestico allo scopo di eliminare gli odori dalla cucina.
- Non usare mai la cappa per scopi diversi da quelli per cui è stata progettata.
- Non lasciare mai fiamme alte sotto la cappa quando è in funzione.
- Regolare l'intensità della fiamma in modo da dirigerla esclusivamente verso il fondo del recipiente di cottura, assicurandosi che non ne avvolga i lati.
- Le friggatrici devono essere costantemente controllate durante l'uso: l'olio surriscaldato potrebbe incendiarsi.

3. PULIZIA E MANUTENZIONE

- Il filtro al carbone attivo non è lavabile né è rigenerabile e deve essere sostituito ogni 4 mesi di funzionamento circa o più frequentemente in caso di utilizzo molto intenso (W).



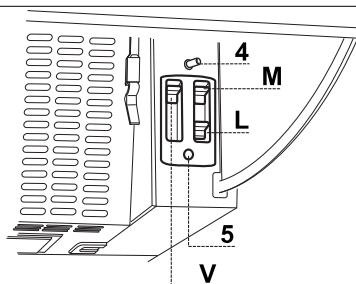
- I filtri antigrasso devono essere puliti ogni 2 mesi di funzionamento o più frequentemente in caso di utilizzo molto intenso e possono essere lavati in lavastoviglie (Z).



- Pulire la cappa utilizzando un panno umido e un detergente liquido neutro.
- Per la pulizia esterna ed interna della cappa evitare prodotti alcolici o siliconici.

Se il prodotto o una delle sue parti è in acciaio inox utilizzare per la pulizia prodotti specifici non abrasivi e seguire le linee della satinatura durante la pulizia.

4. COMANDI





L Luci	Accende e spegne l'impianto di illuminazione alla massima intensità.
M Motore	Accende e spegne il motore di Aspirazione.
V Velocità	Determina la velocità di esercizio: 1. Velocità minima, adatta ad un ricambio d'aria continuo particolarmente silenzioso, in presenza di pochi vapori di cottura. 2. Velocità media, adatta alla maggior parte delle condizioni d'uso, dato l'ottimo rapporto tra portata d'aria trattata e livello sonoro. 3. Velocità massima, adatta a fronteggiare le massime emissioni di vapore di cottura, anche per tempi prolungati.
4 Microinterruttore	Microinterruttore azionato dal movimento della visiera, comanda l'accensione e lo spegnimento alle condizioni predeterminate dai cursori del quadro comandi.
5 Led	Segnala l'accensione del motore di Aspirazione.

5. ILLUMINAZIONE

- Per la sostituzione contattare l'Assistenza Tecnica ("Per l'acquisto rivolgersi all'assistenza tecnica").

1. INFORMACIÓN DE SEGURIDAD


 Para garantizar su seguridad y el correcto funcionamiento del aparato, lea con atención este manual antes de instalarlo y utilizarlo. Guarde siempre estas instrucciones con el aparato, incluso si lo cede o transfiere a un tercero. Es importante que los usuarios conozcan todas las características de funcionamiento y seguridad del aparato.

 Los cables deben ser conectados por un técnico cualificado.


- El fabricante no podrá considerarse responsable de los daños ocasionados por una instalación o un uso incorrecto del aparato.
- La distancia mínima de seguridad entre la placa de cocción y la campana extractora es de 650 mm (algunos modelos pueden instalarse a una altura inferior; véase la sección sobre dimensiones de trabajo e instalación).
- Si las instrucciones de instalación de la placa de cocción especifican una distancia superior a la indicada anteriormente, hay que respetar dicha distancia.
- Compruebe que la tensión de red corresponda a la indicada en la placa de datos aplicada dentro de la campana.
- Los dispositivos de seccionamiento deben montarse en la instalación fija de acuerdo con las normativas sobre sistemas de cableado.
- Para los aparatos de clase I, compruebe que la red de alimentación doméstica tenga una conexión a tierra adecuada.
- Conecte la campana a la chimenea con un tubo con un diámetro de al menos 120 mm. El recorrido de los humos debe ser lo más corto posible.
- Se tienen que respetar todas las normativas sobre la descarga del aire.
- No conecte la campana extractora a conductos de humos de combustión (por ejemplo, calderas, chimeneas, etc.).
- Si la campana se utiliza junto a aparatos no eléctricos (por ejemplo, aparatos de gas), en la habitación se debe asegurar un grado de ventilación suficiente para evitar el reflujo de los gases de combustión. Cuando la campana extractora se utiliza junto a aparatos no eléctricos, la presión negativa en la habitación no debe ser superior a 0,04 mbar para evitar que los humos vuelvan al local a través de la campana extractora.
- El aire no debe descargarse a través de un conducto utilizado para los gases de combustión procedentes de aparatos

de combustión de gas u otros combustibles.

- Si el cable de alimentación está dañado, debe ser reemplazado por el fabricante o por un técnico del servicio de asistencia.
- Conecte la clavija a una toma de corriente conforme con las normativas vigentes y que se encuentre en una posición accesible.
- Con respecto a las medidas técnicas y de seguridad que se deben tomar para la descarga de los humos, es importante seguir escrupulosamente las normas establecidas por las autoridades locales.

 **ADVERTENCIA:** antes de instalar la campana, retire las películas de protección.


- Utilice solo tornillos y accesorios adecuados para la campana.

 **ADVERTENCIA:** no instalar los tornillos o elementos de sujeción de acuerdo con estas instrucciones puede comportar riesgos de descargas eléctricas.


- No observe directamente con instrumentos ópticos (prismáticos, lupa...).
- No realice flambeados bajo la campana: se podría producir un incendio.
- Este aparato puede ser utilizado por niños mayores de 8 años y por personas con capacidades físicas, sensoria-

les o mentales reducidas o con experiencia y conocimiento insuficientes, siempre que sean vigilados atentamente e instruidos sobre el uso seguro del aparato y sobre los peligros que conlleva. Asegúrese de que los niños no jueguen con el aparato. La limpieza y el mantenimiento por parte del usuario no deben ser llevados a cabo por niños, a menos que sean vigilados.

- Vigile siempre a los niños para asegurarse de que no jueguen con el aparato.
- El aparato no debe ser utilizado por personas (incluidos niños) con capacidades físicas, sensoriales o mentales reducidas o con experiencia y conocimientos insuficientes, a menos que sean vigilados atentamente e instruidos al respecto.

 Cuando se usan aparatos de cocción, las partes accesibles pueden calentarse mucho.

- Limpie y/o reemplace los filtros después del tiempo especificado (peligro de incendio). Véase el apartado Mantenimiento y limpieza.
- Debe haber una ventilación adecuada del local cuando la campana se utiliza simultáneamente a aparatos de gas u otros combustibles (no se aplica a aparatos que descargan únicamente el aire en el local).

- El símbolo  en el producto o en su embalaje indica que el producto no debe desecharse como un residuo doméstico normal. El producto a eliminar se tiene que llevar a un centro de recogida especializado en el reciclaje de componentes eléctricos y electrónicos. Al asegurarse de que este producto se deseché correctamente, ayudará a evitar las posibles consecuencias negativas para el medioambiente y la salud que podrían derivarse de su eliminación inadecuada. Para obtener información más detallada sobre el reciclaje de este producto, póngase en contacto con el ayuntamiento, el servicio local de eliminación de residuos o la tienda donde compró el producto.

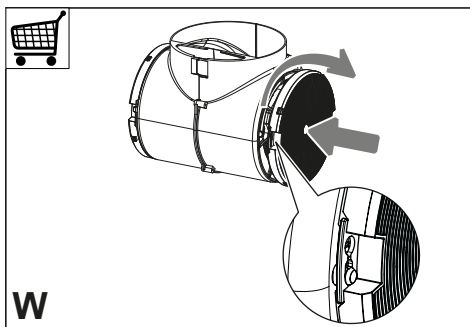
2. USO

- La campana extractora está diseñada exclusivamente para uso doméstico con el fin de eliminar los olores de la cocina.
- No utilice nunca la campana para fines distintos para los que ha sido diseñada.
- No deje llamas altas debajo la campana cuando esté funcionando.
- Ajuste la intensidad de la llama de manera que abarque exclusivamente el fondo del recipiente de cocción y no sobresalga por los lados.

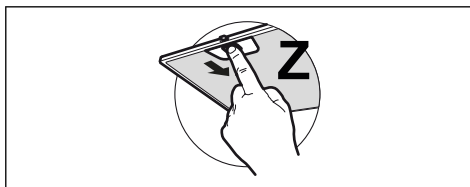
- Las freidoras deben vigilarse constantemente durante el uso: el aceite sobrecalentado puede encenderse.

3. LIMPIEZA Y MANTENIMIENTO

- El filtro de carbón activo no puede lavarse ni regenerarse y debe cambiarse aproximadamente cada 4 meses de funcionamiento o con mayor frecuencia en caso de uso muy intensivo (W).



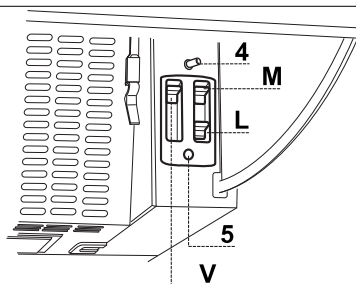
- Los filtros de grasa deben limpiarse cada 2 meses de funcionamiento o con mayor frecuencia en caso de uso intensivo y pueden lavarse en un lavavajillas (Z).



- Limpia la campana con un paño húmedo y un detergente líquido neutro.
- Para la limpieza externa e interna de la campana evitar productos alcohólicos o silicónicos.

Si el producto o alguna de sus partes es de acero inoxidable, usar productos específicos no abrasivos y seguir las líneas de satinado durante la limpieza.

4. CONTROLES





L Luces	Enciende y apaga el sistema de iluminación a la intensidad máxima.
M Motor	Enciende y apaga el motor de Aspiración.
V Velocidad	Determina la velocidad de funcionamiento: 1. Velocidad mínima, adecuada a un intercambio de aire continuo particularmente silencioso, en presencia de pocos vapores de cocción. 2. Velocidad media, adecuada a la mayor parte de las condiciones de uso, dada la óptima relación entre capacidad del aire y nivel sonoro. 3. Velocidad máxima, adecuada a enfrentar las máximas emisiones de vapor de cocción, incluso por tiempos prolongados.
4 Microinterruptor	Microinterruptor accionado por el movimiento de la visera, controla el encendido y apagado en condiciones predeterminadas por los cursores del cuadro de mandos.
5 Led	Señala el encendido del motor de Aspiración.

5. ILUMINACIÓN

- Para la sustitución, contacte con el Servicio de Asistencia Técnica ("Para la compra, contacte con el Servicio de Asistencia Técnica").

1. SICHERHEITSINFORMATIONEN


 Lesen Sie bitte für Ihre eigene Sicherheit und die korrekte Funktion des Geräts diese Betriebsanleitung sorgfältig durch, bevor Sie es installieren und in Betrieb nehmen. Bewahren Sie die Betriebsanleitung stets zusammen mit dem Gerät auf, auch falls Sie dieses verkaufen oder Dritten überlassen. Es ist wichtig, dass die Benutzer mit allen Funktions- und Sicherheitsmerkmalen des Gerätes vertraut sind.

 Die Kabel müssen von kompetentem Fachpersonal angeschlossen werden.


- Der Hersteller haftet nicht für etwaige Schäden, die durch fehlerhafte Installation oder falschen Gebrauch entstehen können.
- Der Mindestsicherheitsabstand zwischen dem Kochfeld und der Abzugshaube beträgt 650 mm (einige Modelle können auch niedriger installiert werden; siehe Abschnitt Abmessungen und Installation).
- Sollten die Installationsanweisungen des Gaskochfelds einen größeren Abstand als oben angegeben vorsehen, ist dies zu berücksichtigen.
- Sicherstellen, dass die Netzspannung den Angaben auf dem Typenschild im Inneren der Haube entspricht.
- Trennvorrichtungen müssen in Übereinstimmung mit den Verkabelungsvorschriften in die feste Installation eingebaut werden.
- Für Geräte der Klasse I sicherstellen, dass das Hausstromnetz über eine geeignete Erdung verfügt.
- Die Abzugshaube mit einem Rohr, das einen Durchmesser von mindestens 120 mm haben muss, an die Abluftleitung anschließen. Die Abluftstrecke muss so kurz wie möglich sein.
- Alle gesetzlichen Vorschriften im Bereich Abluft einhalten.
- Die Abzugshaube darf nicht an einen Schacht angeschlossen werden, in den Rauchgase abgeleitet werden (z. B. von Heizkesseln, Kaminen, usw.).
- Falls die Abzugshaube gleichzeitig mit nichtelektrischen Geräten (z.B. Gasgeräten) verwendet wird, muss der Raum über eine ausreichende Lüftung verfügen, damit der Rückfluss der Abgase verhindert wird. Bei gleichzeitigem Betrieb der Abzugshaube mit nicht elektrisch betriebenen Geräten darf der Unterdruck im Raum nicht mehr als 0,04 mbar betragen, damit die Abgase nicht wie-

der durch die Abzugshaube in den Raum gesogen werden.

- Die Abluft darf nicht über eine Abgasleitung von Feuerstätten, die mit Gas oder anderen Brennstoffen betrieben werden, abgeführt werden.
- Wenn das Gerätekabel beschädigt ist, muss es vom Hersteller oder von einem Kundendiensttechniker ersetzt werden.
- Den Stecker in eine zugängliche, den geltenden Vorschriften entsprechende Steckdose stecken.
- Was die technischen und Sicherheitsmaßnahmen für die Abgasführung betrifft, sind die Vorgaben der örtlichen Behörden streng einzuhalten.

 **WARNUNG:** Bevor die Abzugshaube installiert wird, die Schutzfolien abziehen.


- Nur für die Abzugshaube geeignete Schrauben und Kleinteile verwenden.

 Werden die Schrauben und Befestigungsteile nicht gemäß der vorliegenden Anleitung befestigt, kann die Gefahr von Stromschlägen bestehen.

- Nicht direkt mit optischen Instrumenten (Fernglas, Lupe, usw.) in das Licht schauen.
- Auf keinen Fall unter der Abzugshaube flambieren. Es besteht Brandgefahr.
- Dieses Gerät kann von Kindern ab einem Alter von 8

Jahren und von Personen mit eingeschränkten physischen, sensorischen oder geistigen Fähigkeiten oder einem Mangel an Erfahrung und/oder Wissen verwendet werden, wenn sie beaufsichtigt werden oder bezüglich des sicheren Gebrauchs des Geräts unterwiesen wurden und die daraus resultierenden Gefahren verstanden haben. Kinder dürfen nicht mit dem Gerät spielen. Reinigung und Benutzerwartung dürfen nicht durch Kinder ohne Beaufsichtigung durchgeführt werden.

- Kinder müssen beaufsichtigt werden, damit sichergestellt wird, dass sie nicht mit dem Gerät spielen.
- Dieses Gerät darf nicht von Personen (einschließlich Kindern) mit eingeschränkten physischen, sensorischen oder geistigen Fähigkeiten oder einem Mangel an Erfahrung und/oder Wissen verwendet werden, außer wenn sie beaufsichtigt werden oder unterwiesen wurden.

 Die zugänglichen Teile können während der Verwendung der Kochgeräte sehr heiß werden.

- Die Filter nach dem angegebenen Intervall reinigen und/oder ersetzen (Brandgefahr). Siehe Absatz **Wartung und Reinigung**.
- Wird die Abzugshaube gleichzeitig mit Geräten verwendet, die mit Gas oder an-

deren Brennstoffen betrieben werden, muss der Raum über eine ausreichende Lüftung verfügen (gilt nicht für Geräte, die nur Luft in den Raum abgeben).

- Das Symbol  am Produkt oder auf der Verpackung weist darauf hin, dass das Gerät nicht als normaler Hausmüll entsorgt werden darf. Das Altgerät muss vielmehr einer speziellen Sammelstelle für elektrische und elektronische Altgeräte zugeführt werden. Mit der vorschriftsmäßigen Entsorgung des Gerätes trägt der Benutzer dazu bei, schädliche Auswirkungen auf Umwelt und Gesundheit zu vermeiden. Für weitere Informationen über das Recycling dieses Produktes wenden Sie sich bitte an die Gemeinde, den örtlichen Abfallentsorgungsdienst oder den Händler, bei dem Sie das Gerät gekauft haben.

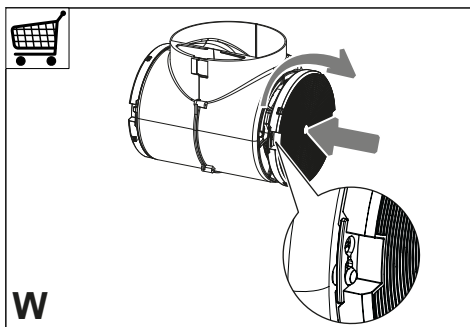
2. GEBRAUCH

- Die Abzugshaube wurde ausschließlich dazu entwickelt, um im Haushalt Küchendünste zu beseitigen.
- Die Haube niemals für andere Zwecke verwenden, als die für welche sie entwickelt worden ist.
- Unter der eingeschalteten Haube keine offenen hohen Flammen benutzen.
- Die Flamme so regulieren, dass sie nicht über den Umfang des Kochgeschirrs hinausreicht.

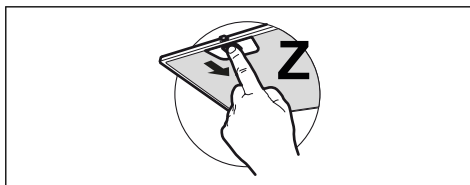
- Fritteusen müssen während des Gebrauchs ständig überwacht werden: Überhitztes Öl könnte sich entzünden.

3. REINIGUNG UND WARTUNG

- Der Aktivkohlefilter ist weder waschbar noch regenerierbar und muss ungefähr alle 4 Monate oder öfters, wenn er intensiver gebraucht wird, ausgewechselt werden (W).



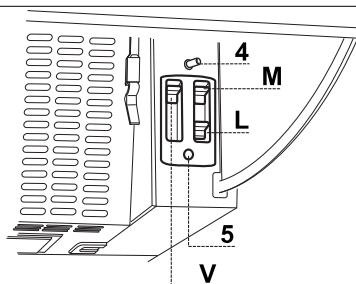
- Fettfilter sollten alle 2 Betriebsmonate oder bei starker Beanspruchung häufiger gereinigt werden und können in der Geschirrspülmaschine (Z) gereinigt werden.



- Reinigen Sie die Dunstabzugshaube mit einem feuchten Tuch und einem neutralen flüssigen Reinigungsmittel.
- Vermeiden Sie für die Reinigung der Außen- und Innenseite der Haube alkoholische oder silikonhaltige Produkte.

Wenn das Produkt oder eines seiner Teile aus rostfreiem Stahl besteht, verwenden Sie zur Reinigung spezielle, nicht scheuernde Produkte und folgen Sie bei der Reinigung den Linien der Satinierung.

4. BEDIENUNG



L Lichter	Schaltet das Beleuchtungssystem bei maximaler Helligkeit ein und aus.
M Motor	Schaltet den Saugmotor ein und aus.
V Geschwindigkeit	Bestimmt die Leistungsstufe: <ol style="list-style-type: none"> 1. Niedrigste Leistungsstufe für einen besonders leisen, kontinuierlichen Luftaustausch bei geringen Kochdämpfen. 2. Mittlere Leistungsstufe für die meisten Gebrauchsbedingungen, weil das Verhältnis der Umluftleistung und des Geräuschpegels auf dieser Stufe optimal ist. 3. Höchste Leistungsstufe, wenn viel Dunst beim Kochen aufsteigt, auch über lange Zeiträume.
4 Mikroschalter	Mikroschalter, der durch die Bewegung des Visiers betätigt wird, steuert das Ein- und Ausschalten unter den durch die Kursonne des Bedienfelds vorgegebenen Bedingungen.
5 Led	Signalisiert das Einschalten des Saugmotors.

5. BELEUCHTUNG

- Wenden Sie sich für den Austausch an den technischen Kundendienst ("Wenden Sie sich für den Kauf an den technischen Kundendienst").

1. ИНФОРМАЦИЯ ПО БЕЗОПАСНОСТИ

i В целях собственной безопасности и для правильной работы прибора рекомендуется внимательно прочитать руководство, прежде чем приступить к его установке и вводу в действие. Храните руководство всегда вместе с прибором также в случае передачи его третьим лицам. Знание пользователями всех параметров работы и безопасности прибора имеет большое значение.

! Подключение электрических проводов должно выполняться компетентным специалистом.


- Изготовитель не несет ответственность за убытки, возникающие в результате неправильной установки или эксплуатации прибора.
- Безопасное расстояние между варочной панелью и всасывающей вытяжкой должно быть не менее 650 мм (некоторые модели можно устанавливать ниже; см. раздел, посвященный рабочим размерам и операциям по установке прибора).
- Если в инструкциях по установке газовой варочной панели сказано, что расстоя-

ние до вытяжки должно быть больше указанного выше, следует придерживаться предписанных размеров.


- Проверьте соответствие напряжения сети указанному на табличке, закрепленной внутри вытяжки.
- В соответствии с нормативными правилами монтажа электропроводки в стационарной электрической сети должны быть установлены разъединители.
- Для приборов класса I проверьте, чтобы в электрической сети вашего дома была предусмотрена соответствующая система заземления.
- Соедините вытяжку с дымоходом трубой, диаметр которой должен быть не менее 120 мм. Труба для отведения дыма должна быть как можно короче.
- Соблюдайте все нормативные требования по отведению отработанного воздуха.
- Не соединяйте всасывающую вытяжку с дымоходами, по которым выводится дым, образующийся в процессе горения (например, отопительные котлы, каминны и проч.)
- Если вытяжка используется в сочетании с приборами, работающими не от электрического тока (например, газовые приборы), помещение должно хо-

рошо проветриваться во избежание обратного потока отходящих газов. При использовании кухонной вытяжкой в сочетании с приборами, работающими не от электрического тока, отрицательное давление в помещении не должно превышать 0,04 мбар с тем, чтобы дым не всасывался вытяжкой обратно в помещение.

- Воздух не должен выводиться из помещения по каналу для отведения продуктов горения, выделяемых приборами, работающими на газу или других горючих веществах.
- В случае повреждения кабеля питания он должен быть заменен изготовителем или техническим специалистом сервисного центра.
- Вставьте вилку в розетку, расположенную в доступном месте; тип розетки должен соответствовать действующим нормативным правилам.
- Необходимо строго соблюдать правила местных учреждений, устанавливающие технические требования и меры безопасности для систем отведения дыма.


 **ПРЕДУПРЕЖДЕНИЕ:** прежде чем приступить к установке кухонной вытяжки, снимите с нее защитную пленку.

- Используйте только винты и метизы, пригодные для установки вытяжки.

 **ПРЕДУПРЕЖДЕНИЕ:** использование винтов или зажимных устройств, не соответствующих указаниям данных инструкций, может привести к возникновению опасных ситуаций и к электрическим ударам.

- Не рекомендуется прямо смотреть на лампочку с помощью оптических приборов (бинокль, увеличительное стекло и проч.).
- Не готовьте блюда фламбе под вытяжкой: опасность возникновения пожара.
- Прибором могут пользоваться дети старше 8 лет и лица с ограниченными психическими, физическими и сенсорными возможностями или не имеющие достаточного опыта и знаний, но только под присмотром ответственных лиц и при условии, что они обучены правилам безопасной эксплуатации прибора и знают о связанных с его неправильным использованием опасностях. Следите, чтобы дети не играли с прибором. К операциям по очистке и уходу за бытовым прибором, которые должен выполнять пользователь, могут допускаться и дети, но только под присмотром взрослых.

- Следите, чтобы дети не играли с прибором.
- Запрещается пользоваться прибором лицам (а также детям) с ограниченными психическими, физическими и сенсорными возможностями или не имеющим достаточного опыта и знаний; в противном случае они должны быть должным образом обучены и находиться под наблюдением.

 Доступные части прибора могут сильно нагреваться в процессе приготовления пищи

- Очищайте и/или заменяйте фильтры по истечении указанного периода времени (опасность возникновения пожара). См. раздел, посвященный уходу и очистке прибора.
- В помещении должна быть предусмотрена соответствующая вентиляция, когда вытяжка используется одновременно с приборами, работающими на газу или другом топливе (это правило не распространяется на приборы, выпускающие воздух только в помещение).
- Символ  на изделии или на упаковке указывает, что прибор нельзя выбрасывать, как обычный бытовой мусор. Прибор, подлежащий уничтожению, необходимо сдать в специальный сборный пункт для повтор-

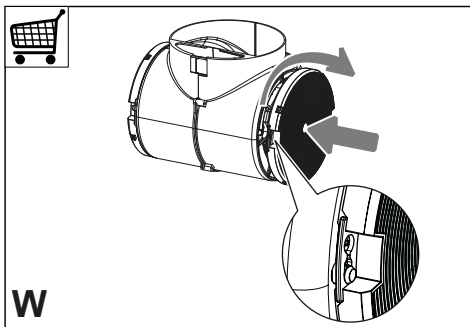
ного использования электрических и электронных компонентов. Пользователь, правильно сдающий прибор на переработку, помогает предотвратить потенциальные негативные последствия для окружающей среды и для здоровья людей, возникающие в случае неправильного его уничтожения. За более подробной информацией о вторичном использовании прибора обращайтесь в городской совет, в местную службу по переработке отходов или в магазин, где прибор был приобретен.

2. ЭКСПЛУАТАЦИЯ

- Всасывающая вытяжка предназначена только для применения в быту для удаления из кухни запахов готовки.
- Никогда не пользуйтесь вытяжкой в иных целях, отличных от тех, для которых она предназначена.
- Никогда не оставляйте высокое пламя под вытяжкой, находящейся в работе.
- Отрегулируйте силу пламени таким образом, чтобы оно оставалось под дном емкости для готовки и не вырывалось за его пределы.
- При готовке во фритюрнице постоянно следите за ее работой: сильно нагретое масло может воспламениться.

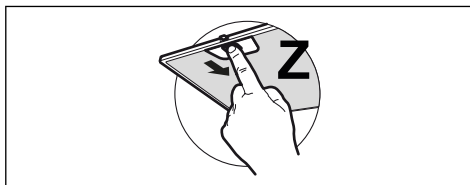
3. ОЧИСТКА И УХОД

- Угольный фильтр нельзя ни мыть, ни регенерировать. Его замену необходимо производить примерно через каждые 4 месяца эксплуатации или чаще, если вытяжка работает в интенсивном режиме (W).



W

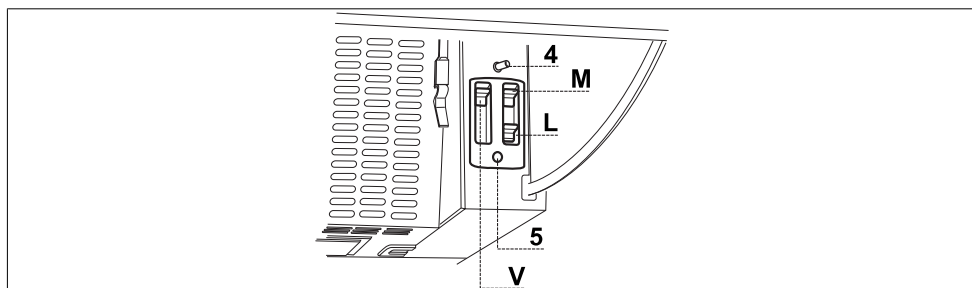
- Жироулавливающие фильтры необходимо очищать каждые 2 месяца работы или чаще, в случае очень интенсивного использования; их можно мыть в посудомоечной машине (Z).



- Протрите вытяжку влажной тканью и нейтральным жидким моющим средством.
- Для очистки наружных и внутренних поверхностей вытяжки не используйте спиртосодержащие или силиконовые средства.

Если изделие или одна из его частей изготовлены из нержавеющей стали, используйте для чистки специальные неабразивные средства и во время чистки следуйте линиям сатинового покрытия.

4. ОРГАНЫ УПРАВЛЕНИЯ



L Подсветка	Включает и выключает систему освещения на максимальной интенсивности.
M Двигатель	Включает и выключает двигатель вытяжки.
V Скорость	Регулирует рабочую скорость: <ol style="list-style-type: none"> 1. Минимальная скорость подходит для особо бесшумного непрерывного воздухообмена при небольшом количестве испарений при готовке. 2. Средняя скорость подходит для большинства условий эксплуатации, обеспечивая оптимальное соотношение между потоком обрабатываемого воздуха и уровнем шума. 3. Максимальная скорость обеспечивает высокоэффективную работу вытяжки при очень высокой интенсивности испарений во время готовки, даже в течение длительного времени.
4 Микровыключатель	Микровыключатель, активируемый перемещением экрана, вызывает включение и выключение при условиях, определенных ползунком панели управления.
5 Световой индикатор	Сигнализирует о включении двигателя вытяжки.

5. ОСВЕЩЕНИЕ

- Для замены ламп обращайтесь в центр технического обслуживания

(“Для приобретения ламп обращайтесь в центр технического обслуживания”).

1. INFORMACJE DOTYCZĄCE BEZPIECZEŃSTWA

i Dla zapewnienia własnego bezpieczeństwa oraz prawidłowego działania urządzenia, przed przystąpieniem do instalacji oraz użytkowania prosimy uważnie przeczytać poniższą instrukcję obsługi. Instrukcję obsługi należy trzymać zawsze w pobliżu urządzenia, a w przypadku odsprzedaży przekazać ją razem z urządzeniem osobom trzecim. Ważne jest, aby wszyscy użytkownicy znali sposób działania oraz zasady bezpieczeństwa urządzenia.

! Podłączenie kabli powinno być wykonane przez wykwalifikowanego technika.


- Producent nie ponosi odpowiedzialności za ewentualne szkody powstałe na skutek niewłaściwie wykonanej instalacji lub nieprawidłowego użytkowania.
- Minimalna bezpieczna odległość pomiędzy płytą kuchenną a okapem wynosi 650 mm (niektóre modele można instalować niżej; patrz punkt na temat wymiarów roboczych i instalacji).
- Jeśli instrukcje dotyczące instalacji płyty kuchennej gazowej podają większą odległość

niż wspomniana, należy to wziąć pod uwagę.

- Sprawdzić, czy napięcie sieciowe odpowiada wskazanemu na tabliczce znamionowej, przymocowanej wewnątrz okapu.
- Wyłączniki sekcyjne należy zainstalować w instalacji stacjonarnej, zgodnie z przepisami dotyczącymi systemów okablowania.
- W przypadku urządzeń Klasy I, sprawdzić czy domowa sieć zasilająca jest wyposażona w odpowiedni układ uziemiający.
- Podłączyć okap do przewodu kominowego rurą o średnicy co najmniej 120 mm. Przebieg rury odprowadzającej dymy powinien być jak najkrótszy.
- Należy przestrzegać wszystkich przepisów regulujących kwestię odprowadzania powietrza.
- Nie podłączać okapu wyciągowego do przewodów kominowych odprowadzających spaliny (np. z kotłów, kominów, itp.).
- Jeżeli okap używany jest w połączeniu z urządzeniami nieelektrycznymi (np. gazowymi), należy zagwarantować odpowiedni poziom wentylacji w pomieszczeniu, aby zapobiec powrotowi odprowadzanych dymów. Jeżeli okap używany jest w połączeniu z urządzeniami, które nie są zasilane prądem elektrycznym, podciśnienie w po-

- mieszczeniu nie może przekroczyć 0,04 mbar, aby uniknąć powrotu dymów z okapu do wnętrza pomieszczenia.
- Nie należy odprowadzać powietrza przewodem wykorzystywanym do odprowadzania dymów z urządzeń spalinyowych zasilanych gazem lub innymi paliwami.
 - Jeżeli kabel zasilający ulegnie uszkodzeniu, musi być wymieniony przez producenta lub technika centrum serwisowego.
 - Wtyczkę należy podłączyć do gniazdka spełniającego wymogi obowiązujących przepisów, znajdującego się w łatwo dostępnym miejscu.
 - W odniesieniu do kwestii technicznych oraz bezpieczeństwa, należy ściśle przestrzegać obowiązujących przepisów miejscowych dotyczących odprowadzania dymów.
-  **OSTRZEŻENIE:** przed przystąpieniem do instalacji okapu, usunąć folię ochronną.
- Używać wyłącznie śrub oraz elementów montażowych odpowiednich dla danego okapu.
-  **OSTRZEŻENIE:** instalacja śrub lub elementów mocujących wykonana niezgodnie z poniższymi wskazówkami może stwarzać ryzyko porażenia prądem.
- Nie patrzeć na nie bezpośrednio przez przyrządy optyczne (lornetka, szkło powiększające...).
 - Nie flambiować potraw pod okapem: może to być przyczyną pożaru.
 - Urządzenie może być używane przez dzieci w wieku powyżej 8 lat oraz osoby o ograniczonych zdolnościach psychicznych, fizycznych i zmysłowych lub z niedostatecznym doświadczeniem i wiedzą na temat jego działania, pod warunkiem że są nieustannie nadzorowane i zostały poinstruowane w kwestii bezpiecznej obsługi urządzenia oraz wynikających z tego zagrożeń. Należy pilnować, aby dzieci nie bawiły się urządzeniem. Czyszczenie i konserwacja urządzenia nie powinny być wykonywane przez dzieci, chyba że są one nadzorowane.
 - Dzieci należy nadzorować w celu upewnienia się, że nie bawią się urządzeniem.
 - Urządzenie nie może być używane przez osoby (w tym dzieci) o ograniczonych zdolnościach psychicznych, fizycznych i zmysłowych lub bez wystarczającego doświadczenia lub wiedzy na temat jego działania, chyba że zostały poinstruowane i są nieustannie nadzorowane.

⚠ Osiągalne części mogą się bardzo rozgrzać w trakcie używania ich razem z urządzeniami przeznaczonymi do gotowania.

- Wyczyścić i/lub wymienić filtry po upływie określonego czasu (ryzyko pożaru). Patrz punkt Konserwacja i czyszczenie.
- Jeżeli okap używany jest jednocześnie z urządzeniami spalającymi gaz lub inne paliwa, w pomieszczeniu należy zapewnić odpowiednią wentylację (nie dotyczy urządzeń, które odprowadzają wyłącznie powietrze obecne w pomieszczeniu).
- Ten symbol  umieszczony na produkcie lub na jego opakowaniu oznacza, że nie można go usuwać jako zwykłego odpadu pochodzącego z gospodarstwa domowego. Zużyty produkt należy przekazać do centrum zbiórki odpadów specjalizującego się w recyklingu komponentów elektrycznych i elektronicznych. Utylizując produkt w sposób właściwy, przyczyniasz się do zapobiegania ewentualnym ujemnym wpływom na środowisko naturalne oraz na zdrowie ludzi, które mogłyby powstać w wyniku niewłaściwej utylizacji. Szczegółowe informacje na temat recyklingu tego produktu można uzyskać w urzędzie miasta, lokalnych instytucjach zajmujących się likwi-

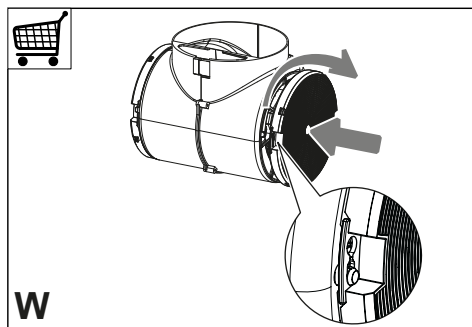
dacją odpadów lub w sklepie, w którym produkt został zakupiony.

2. UŻYTKOWANIE

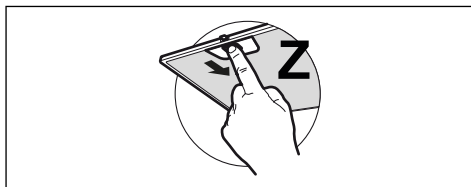
- Okap został zaprojektowany wyłącznie do użytku domowego, do eliminacji zapachów kuchennych.
- Okapu nie należy używać do celów innych niż te, do których jest on przeznaczony.
- Nigdy nie pozostawiać włączonego dużego płomienia pod okapem, kiedy jest on uruchomiony.
- Intensywność płomienia należy regulować w taki sposób, aby znajdował się wyłącznie pod naczyniem do gotowania i nie wystawał po jego bokach.
- Nie zostawiać frytkownicy bez nadzoru podczas używania: rozgrzany olej może się zapalić.

3. CZYSZCZENIE I KONSERWACJA

- Filtr z węglem aktywnym nie jest odpowiedni do mycia lub regeneracji i musi być wymieniany co około 4 miesiące działania lub częściej, w przypadku szczególnie intensywnego stosowania (W).



- Filtry przeciw tłuszczowe muszą być czyszczone co 2 miesiące pracy lub częściej w przypadku intensywnego użytkowania i można je myć w zmywarce (Z).

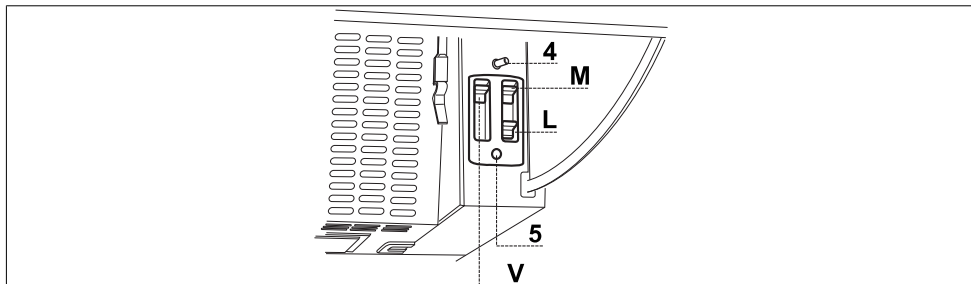


- Okap należy czyścić wilgotną szmatką i neutralnym płynem do mycia.

- Do czyszczenia zewnętrznej i wewnętrznej strony okapu unikać stosowania produktów zawierających alkohol lub silikon.

Jeśli produkt lub jedna z jego części jest wykonana ze stali nierdzewnej, używać specjalnych produktów nieściernych, a podczas czyszczenia śledzić satynowe linie wykończenia.

4. ELEMENTY STEROWANIA



L Światła	Włącza i wyłącza system oświetleniowy z maksymalną intensywnością.
M Silnik	Włącza i wyłącza silnik ssania.
V Prędkość	Wyznacza prędkość roboczą: <ol style="list-style-type: none"> 1. Minimalna prędkość, odpowiednia dla zapewnienia wyjątkowo cichej, ciągłej wymiany powietrza, przy obecności niewielkiej ilości oparów gotowania. 2. Prędkość średnia, odpowiednia do najczęściej występujących warunków użytkowania, dzięki temu, że zapewnia optymalny stosunek wielkości przepływu powietrza do poziomu natężenia hałasu. 3. Maksymalna prędkość, zapewnia maksymalną zdolność wychwytywania oparów gotowania, także w przypadku wydłużonego czasu stosowania.
4 Mikrowyłącznik	Mikrowyłącznik uruchamiany przez ruch osłony, steruje włączaniem i wyłączeniem warunków wyznaczonych przez kursory na panelu sterowania.
5 LED	Sygnalizuje uruchomienie silnika ssania.

5. OŚWIETLENIE

- W celu wymiany należy skontaktować się z centrum serwisowym ("W celu zakupu zwrócić się do centrum serwisowego").

1. ΠΛΗΡΟΦΟΡΙΕΣ ΓΙΑ ΤΗΝ ΑΣΦΑΛΕΙΑ


i Για τη δική σας ασφάλεια και για τη σωστή λειτουργία της συσκευής, παρακαλούμε να διαβάσετε με προσοχή τις παρούσες οδηγίες πριν την εγκατάσταση και τη θέση σε λειτουργία. Φυλάσσετε αυτές τις οδηγίες πάντα μαζί με τη συσκευή, ακόμα και σε περίπτωση μεταβίβασης σε τρίτους. Είναι σημαντικό οι χρήστες να γνωρίζουν όλα τα χαρακτηριστικά λειτουργίας και ασφάλειας της συσκευής.

! Η σύνδεση των καλωδίων πρέπει να γίνει από έναν αρμόδιο τεχνικό.

- Ο κατασκευαστής δεν μπορεί να θεωρηθεί υπεύθυνος για ενδεχόμενες ζημιές που οφείλονται σε ακατάλληλη εγκατάσταση ή χρήση.
- Η ελάχιστη απόσταση ασφαλείας μεταξύ της επιφάνειας των εστιών και του απορροφητήρα είναι 650 mm (Ορισμένα μοντέλα μπορούν να εγκατασταθούν σε μικρότερο ύψος. Ανατρέξτε στην παράγραφο με τις διαστάσεις λειτουργίας και εγκατάστασης).
- Αν οι οδηγίες εγκατάστασης της μονάδας εστιών με υγραέριο υποδεικνύουν ότι απαιτείται απόσταση μεγαλύτερη από εκείνη που αναφέρεται παραπάνω, είναι απαραίτητο να τις λάβετε υπόψη.
- Βεβαιωθείτε ότι η τάση του δικτύου αντιστοιχεί στην τιμή που αναγράφεται στην πινακίδα χαρακτηριστικών στο εσωτερικό του απορροφητήρα.
- Τα συστήματα διακοπής πρέπει να εγκατασταθούν στη μόνιμη εγκατάσταση σύμφωνα με τη νομοθεσία για τις εγκαταστάσεις καλωδίωσης.
- Για τις συσκευές Κλάσης I, βεβαιωθείτε ότι το οικιακό δίκτυο τροφοδοσίας είναι κατάλληλα γειωμένο.
- Συνδέστε τον απορροφητήρα στην καπνοδόχο με ένα σωλήνα με ελάχιστη διάμετρο 120 mm. Η διαδρομή των ατμών πρέπει να είναι όσο το δυνατόν συντομότερη.
- Πρέπει να τηρούνται όλοι οι κανονισμοί αναφορικά με την εκκένωση του αέρα.
- Μη συνδέετε τον απορροφητήρα σε αγωγούς απαγωγής καπναερίων που παράγονται από καύση (π.χ. λέβητες, τζάκια κλπ.).
- Αν χρησιμοποιείτε τον απορροφητήρα σε συνδυασμό με άλλες μη ηλεκτρικές συσκευές (π.χ. συσκευές υγραερίου), θα πρέπει να εξασφαλίσετε τον επαρκή αερισμό του χώρου ώστε να εμποδίσετε την επιστροφή των καπναερίων. Όταν ο απορροφητήρας της κουζίνας χρησιμοποιείται σε συνδυασμό με μη ηλεκτρικές συσκευές, η αρνητική πίεση του χώρου δεν πρέπει να υπερβαίνει τα 0,04 mbar έτσι ώστε να αποφεύγεται η επι-

- στροφή των καπναερίων στο χώρο και η αναρρόφησή τους από τον απορροφητήρα.
- Ο αέρας δεν πρέπει να απαγάγεται μέσω ενός αγωγού που χρησιμοποιείται για την απαγωγή των καπναερίων από συσκευές καύσης που τροφοδοτούνται με αέριο ή άλλα καύσιμα.
 - Το ηλεκτρικό καλώδιο, αν πάθει ζημιά, πρέπει να αντικατασταθεί από τον κατασκευαστή ή από έναν τεχνικό του σέρβις.
 - Συνδέετε το φισ σε μια πρίζα που συμμορφούται με τους ισχύοντες κανονισμούς και σε σημείο με εύκολη πρόσβαση.
 - Όσον αφορά τα τεχνικά μέτρα και τα μέτρα ασφαλείας που πρέπει να εφαρμοστούν για την απαγωγή των καπναερίων, είναι σημαντικό να τηρούνται σχολαστικά οι κανονισμοί των τοπικών φορέων.
- ⚠ ΠΡΟΕΙΔΟΠΟΙΗΣΗ:** πριν εγκαταστήσετε τον απορροφητήρα, αφαιρέστε τις προστατευτικές μεμβράνες.
- Χρησιμοποιείτε μόνο βίδες και εξαρτήματα κατάλληλου τύπου για τον απορροφητήρα.
- ⚠ ΠΡΟΕΙΔΟΠΟΙΗΣΗ:** η μη τοποθέτηση των βιδών και των συστημάτων στερέωσης σύμφωνα με τις παρούσες οδηγίες, μπορεί να προκαλέσει ηλεκτροπληξία.
- Μην κοιτάζετε απευθείας με οπτικά όργανα (κιάλια, μεγεθυντικός φακός...).
 - Μην μαγειρεύετε φαγητά φλαμπέ κάτω από τον απορροφητήρα: μπορεί να προκληθεί πυρκαγιά.
 - Αυτή η συσκευή μπορεί να χρησιμοποιηθεί από παιδιά ηλικίας άνω των 8 ετών και από άτομα με μειωμένες ψυχικές ή διανοητικές ικανότητες, ή από άτομα χωρίς πείρα και επαρκή γνώση, αρκεί να επιβλέπονται και εκπαιδεύονται στην ασφαλή χρήση της συσκευής και στους κινδύνους που απορρέουν από αυτή. Βεβαιωθείτε ότι τα παιδιά δεν παίζουν με τη συσκευή. Ο καθαρισμός και η συντήρηση δεν πρέπει να εκτελούνται από παιδιά, εκτός εάν επιβλέπονται.
 - Τα παιδιά πρέπει να επιβλέπονται ώστε να εξασφαλιστεί ότι δεν παίζουν με τη συσκευή.
 - Η συσκευή δεν πρέπει να χρησιμοποιείται από άτομα (συμπεριλαμβανομένων των παιδιών) με μειωμένες ψυχικές ή διανοητικές ικανότητες, ή από άτομα χωρίς πείρα και επαρκή γνώση, εκτός εάν ελέγχονται και εκπαιδεύονται.
- ⚠** Τα προσβάσιμα μέρη μπορεί να έχουν υψηλή θερμοκρασία κατά τη χρήση των συσκευών μαγειρέματος
- Καθαρίζετε ή/και αντικαθιστάτε τα φίλτρα μετά την καθορισμένη χρονική περίοδο

(κίνδυνος πυρκαγιάς). Βλέπε παράγραφο Συντήρηση και καθαρισμός.

- Πρέπει να υπάρχει κατάλληλος αερισμός στο χώρο όταν ο απορροφητήρας χρησιμοποιείται ταυτόχρονα με συσκευές που χρησιμοποιούν αέριο ή άλλα καύσιμα (δεν ισχύει για συσκευές που απάγουν αποκλειστικά τον αέρα στο χώρο).
- Το σύμβολο  πάνω στο προϊόν ή πάνω στη συσκευασία του υποδεικνύει ότι το προϊόν δεν πρέπει να διατίθεται σαν ένα συνηθισμένο οικιακό απόρριμμα. Το προϊόν προς διάθεση πρέπει να παραδίδεται σε ένα κατάλληλο κέντρο συλλογής για την ανακύκλωση των ηλεκτρικών και ηλεκτρονικών συσκευών. Φροντίζοντας για τη σωστή διάθεση αυτού του προϊόντος, συμβάλλετε στην αποφυγή πιθανών αρνητικών επιπτώσεων για το περιβάλλον και την υγεία, που μπορεί να οφείλονται στην ακατάλληλη διάθεσή του. Για λεπτομερέστερες πληροφορίες σχετικά με την ανακύκλωση αυτού του προϊόντος, απευθυνθείτε στο Δήμο, στην τοπική υπηρεσία συλλογής απορριμμάτων ή στο κατάστημα από το οποίο αγοράσατε το προϊόν.

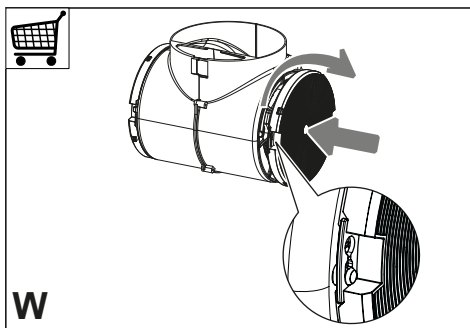
2. ΧΡΗΣΗ

- Ο απορροφητήρας έχει μελετηθεί αποκλειστικά για οικιακή χρήση και για την απαγωγή των οσμών της κουζίνας.

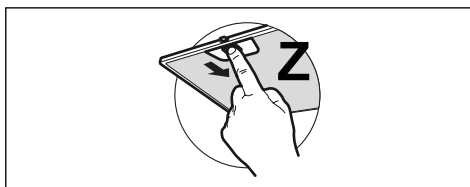
- Ποτέ μη χρησιμοποιείτε τον απορροφητήρα για σκοπό διαφορετικό από εκείνον για τον οποίο έχει σχεδιαστεί.
- Ποτέ μην αφήνετε φλόγες μεγάλης έντασης κάτω από τον απορροφητήρα όταν λειτουργεί.
- Ρυθμίστε την ένταση της φλόγας έτσι ώστε να κατευθύνεται αποκλειστικά προς τον πάτο του σκεύους μαγειρέματος, εξασφαλίζοντας ότι δεν προεξέχει από τις πλευρές του.
- Οι φριτέζες πρέπει να ελέγχονται συνεχώς όταν χρησιμοποιούνται: το καυτό λάδι μπορεί να πάρει φωτιά.

3. ΚΑΘΑΡΙΣΜΟΣ ΚΑΙ ΣΥΝΤΗΡΗΣΗ

- Το φίλτρο ενεργού άνθρακα δεν πλένεται και δεν αναγεννάται και πρέπει να αντικαθίσταται κάθε 4 μήνες λειτουργίας περίπου ή συχνότερα σε περίπτωση πολύ έντατικής χρήσης (W).



- Τα φίλτρα λίπους πρέπει να καθαρίζονται κάθε 2 μήνες λειτουργίας ή και συχνότερα σε περίπτωση πολύ έντονης χρήσης και μπορούν να πλένονται σε πλυντήριο πιάτων (Z).

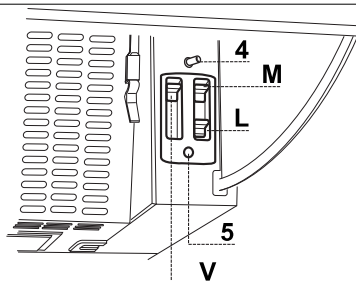


- Καθαρίστε τον απορροφητήρα χρησιμοποιώντας ένα βρεγμένο πανί και ένα ουδέτερο υγρό απορρυπαντικό.

- Για τον εξωτερικό και εσωτερικό καθαρισμό του απορροφητήρα αποφύγετε προϊόντα που περιέχουν οινόπνευμα και σιλικόνη.

Εάν το προϊόν ή κάποιο από τα μέρη του είναι από ανοξείδωτο χάλυβα, χρησιμοποιήστε για τον καθαρισμό ειδικά μη λειαντικά προϊόντα και ακολουθήστε τις γραμμές του σατινέ φινιρίσματος κατά τη διάρκεια του καθαρισμού.

4. ΚΟΥΜΠΙΑ ΕΛΕΓΧΟΥ





L Φώτα	Ενεργοποίηση και απενεργοποίηση του συστήματος φωτισμού στη μέγιστη ένταση.
M Κινητήρας	Ενεργοποίηση και απενεργοποίηση του κινητήρα απορρόφησης.
V Ταχύτητα	Καθορισμός της ταχύτητας λειτουργίας: 1. Ελάχιστη ταχύτητα, κατάλληλη για μια ιδιαίτερα αθόρυβη συνεχή ανανέωση του αέρα, υπό την παρουσία μικρής ποσότητας ατμού. 2. Μεσαία ταχύτητα, κατάλληλη για τις περισσότερες συνθήκες χρήσης, δεδομένου του άφογου συνδυασμού μεταξύ παροχής επεξεργασμένου αέρα και ηχητικού επιπέδου. 3. Μέγιστη ταχύτητα, κατάλληλη για την αντιμετώπιση των μέγιστων εκπομπών ατμού που δημιουργούνται κατά το μαγείρεμα, ακόμη και για παρατεταμένο χρονικό διάστημα.
4 Μικροδιακόπτης	Μικροδιακόπτης που ενεργοποιείται μέσω της κίνησης του γείσου και δίνει εντολή για ενεργοποίηση και απενεργοποίηση της συσκευής ανάλογα με τις ρυθμίσεις που έχουν οριστεί προηγουμένως στον πίνακα ελέγχου.
5 Led	Επισημαίνει την ενεργοποίηση του κινητήρα Απορρόφησης.

5. ΦΩΤΙΣΜΟΣ

- Για την αντικατάσταση απευθυνθείτε στο Σέρβις ("Για την αγορά απευθυνθείτε στο Σέρβις").

1. ИНФОРМАЦИЯ ЗА БЕЗОПАСНОСТ

 Преди монтирането и използването на уреда прочетете внимателно това ръководство, за да гарантирате собствената си безопасност и правилната работа на уреда. Тези инструкции трябва винаги да придружават уреда, дори ако бъде продаден или предаден на други лица. Важно е потребителите да познават всички характеристики за работа и безопасност на уреда.


 Свързването на кабелите трябва да се извърши от квалифициран електротехник.

- Производителят не носи отговорност за наранявания и повреди, предизвикани от неправилен монтаж или употреба.
- Минималното безопасно разстояние между готварската печка и аспиратора е 650 мм (възможно е някои модели да може да се монтират на по-малка височина, вж. разделите за работни размери и монтаж).
- Ако инструкциите за монтаж на газовия котлон посочват по-голямо разстояние от указаното, това трябва да се има в предвид.
- Проверете дали мрежовото захранване съответства


на посоченото на табелката с данни, поставена от вътрешната страна на аспиратора.

- Прекъсвачите трябва да се монтират в системата в съответствие с нормативната уредба за окабеляването.
- За уредите от клас I се уверете, че електрозахранването в дома е подходящо заземено.
- Свържете аспиратора към отвеждащия комин, като използвате тръба с диаметър най-малко 120 мм. Парите трябва да бъдат отвеждани на колкото е възможно по-кратко разстояние.
- Трябва да се спазват всички нормативи за въздухопроводи.
- Не свързвайте аспиратора към отвеждащи тръби, по които преминават и леснозапалими пари (напр. от котли, камини и др.).
- Ако аспираторът се използва едновременно с неелектрически уреди (напр. газови уреди), трябва да осигурите достатъчно добра вентилация в стаята, за да предотвратите връщане на изпусканите газове. Ако аспираторът на готварската печка се използва заедно с неелектрически уреди, отрицателното налягане в помещението не трябва да превишава 0,04 mbar, за да се избегне рискът аспираторът да връща изпарения в помещението.

- В комина, който служи за отвеждане на парите, не трябва да се изпуска въздух от уреди, работещи на газ или друго гориво.
- Ако захранващият кабел е повреден, смяната му трябва да се извърши от производителя или от сервизен техник.
- Включете щепсела в контакт, който отговаря на действащите норми за електрозахранване и е разположен на достъпно място.
- Важно е да спазвате стриктно разпоредбите на местните власти относно техническите мерки и мерките за безопасност при отвеждане на изпаренията.

 **ВНИМАНИЕ:** махнете защитните фолиа, преди да монтирате аспиратора.

- Използвайте само винтове и други детайли, които са подходящи за аспиратора.


 **ВНИМАНИЕ:** неспазването на тези инструкции за монтаж с посочените винтове и закрепващи елементи може да създаде опасност от електрически удар.

- Не гледайте директно към светлината през оптични устройства (бинокли, увеличителни стъкла и др.).
- Не фламбирайте храна под аспиратора: можете да предизвикате пожар.

- Този уред може да се използва от деца на възраст над 8 години и от лица с намалени физически, сетивни и умствени способности или без достатъчен опит и познания, при условие че са под наблюдение или са инструктирани как да използват уреда по безопасен начин и какви са възможните опасности. Не разрешавайте на деца да си играят с уреда. Дейностите по почистване и поддръжка не трябва да се извършват от деца, освен когато са под наблюдение.

- Децата трябва да са под наблюдение, за да не си играят с уреда.

- Уредът не трябва да се използва от лица (включително деца) с намалени психологически или сетивни способности, или на които липсват опит и познания, освен ако не бъдат наблюдавани внимателно или инструктирани.

 Достъпните части може да се нагорещат силно по време на използването на уреда за готвене.

- Почиствайте и/или сменяйте филтрите след указания период от време (опасност от пожар). Вижте раздел "Поддръжка и почистване".
- В помещението трябва да има добра вентилация, когато аспираторът се използва едновременно с уреди, работещи на газ или

друго гориво (не се отнася за уреди, които изпускат само въздух в помещението).

- Символът  върху продукта или неговата опаковка показва, че този продукт не трябва да се изхвърля заедно с битовите отпадъци. Продуктът трябва да се предаде в специализиран център за рециклиране на електрическа и електронна апаратура. Като се погрижите за правилното изхвърляне на този продукт, вие ще помогнете за предотвратяването на възможни негативни последици за околната среда и за здравето, които могат да настъпят след неправилно изхвърляне. За по-подробна информация относно рециклирането на този продукт се обърнете към местната градска управа, фирмата за събиране на домакински отпадъци или магазина, от който сте закупили уреда.

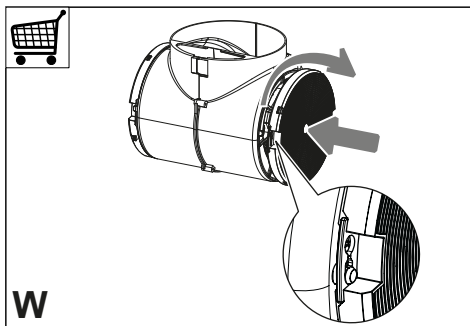
2. УПОТРЕБА

- Аспираторът е предназначен само за употреба в домашна среда – за премахване на миризмите при готвене.
- Никога не го използвайте за други цели, освен за каквито е предназначен.
- Под аспиратора никога не бива да има висок пламък, докато работи.
- Регулирайте силата на пламъка, така че да е насочен само към дъното на съда за готвене и да не обхваща стените му.

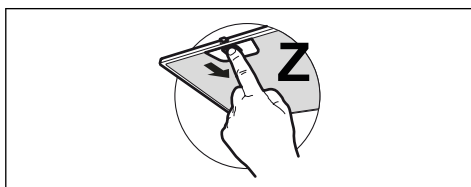
- Наблюдавайте постоянно фритюрниците по време на употреба: при силно нагорещаване мазнината може да се запали.

3. ПОЧИСТВАНЕ И ОБСЛУЖВАНЕ

- Филтърът с активен въглен не подлежи на измиване, нито може да бъде регенериран и трябва да бъде заменен приблизително на всеки 4 месеца функциониране или по-често в случай на много интензивна употреба (W).



- Филтрите за мазнини трябва да бъдат почиствани на всеки 2 месеца функциониране или по-често, в случай на много интензивна употреба и могат да се мият в миялна машина (Z).

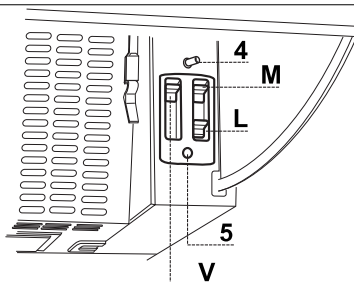


- Почистете аспиратора, като използвате влажна кърпа и течен неутрален препарат.
- За външно и вътрешно почистване на аспиратора избягвайте спиртни и силиконови продукти.

Ако продуктът или една от неговите части е от стомана inox, за почистването използвайте специфични неабразивни продукти и следвайте ли-

ниите на сатинирането по време на почистването.

4. КОМАНДИ



L Светлини	Включва и изключва инсталацията за осветление на максимална мощност.
M Мотор	Включва и изключва мотора на Аспирация.
V Скорост	Определя работната скорост: <ol style="list-style-type: none"> 1. Минимална скорост, подходяща за особено тих продължителен обмен на въздух, при наличие на малко количество пари от готвене. 2. Средна скорост, подходяща за по-голямата част от условията за употреба, дължаща се на отличното съотношение между дебита на обработвания въздух и звуковото ниво. 3. Максимална скорост, подходяща да се справя с максималните емисии на пара от готвене, също и за продължително време.
4 Микропрекъсвач	Микропрекъсвач, задействан от движението на визиерата, команда за включването и изключването при предварително определени условия от курсорите на таблото за управление.
5 Led индикатор	Сигнализира включването на мотора за Аспирация.

5. ОСВЕТЛЕНИЕ

- Свържете се със сервиза, за да го смените ("Свържете се със сервиза, за да го закупите").

1. VARNOSTNE INFORMACIJE

i Zaradi lastne varnosti in za pravilno delovanje naprave priporočamo, da pred namestitvijo in prvo uporabo pozorno preberete ta priročnik. Ta navodila vedno shranjujte skupaj z napravo, tudi v primeru, da jo odstopite ali predate tretji osebi. Pomembno je, da uporabniki poznajo vse značilnosti delovanja in varnosti naprave.


! Kable naj priključi usposobljen tehnik.

- Proizvajalec ne prevzema odgovornosti za morebitno škodo zaradi nepravilne namestitve ali uporabe.
- Najmanjša varnostna razdalja med kuhlno površino in nabo za izsesavanje zraka mora biti 650 milimetrov (nekatero modele je mogoče namestiti na nižji višini; glejte poglavje, ki se nanaša na velikosti in mere namestitve).
- Če je v navodilih za namestitvev naprave za kuhanje na plin določeno, da je potrebna večja razdalja od zgoraj navedene, je treba upoštevati navodila.
- Prepričajte se, da napetost v vašem električnem omrežju ustreza vrednosti, ki je navedena na tablici s podatki v notranjosti nape.
- Naprave za izklop morajo biti nameščene v nepremično


napravo, in sicer v skladu s predpisi glede sistemov kableske napeljave.

- Pri napravah razreda I preverite, ali ima napajalno omrežje v hiši ustrezno ozemljitev.
- Napo priključite na cev za odvajanje dima premera najmanj 120 mm. Cev naj bo čim krajša.
- Upoštevati morate vse predpise, ki zadevajo izpuste zraka.
- Nape ne priključujte na dimniške vode za odvod dima, ki nastane pri izgorevanju (npr. v kotlu, kaminu itd.).
- Če nabo uporabljate skupaj z neelektričnimi napravami (npr. plinskimi napravami), morate zagotoviti zadostno stopnjo prezračevanja prostora, da bi preprečili povratni tok izpušnih plinov. Kadar se kuhinjska napa uporablja skupaj z napravami, ki jih ne napaja električni tok, negativni tlak v prostoru na sme presegati vrednosti 0,04 mbar, da napi preprečimo vsesavanje dima v prostor.
- Zrak ne sme biti izpeljan v cev za odvajanje dima naprav za izgorevanje, ki se ne napajajo na plin ali na drugo gorivo.
- Poškodovan napajalni kabel mora zamenjati proizvajalec ali tehnik servisne službe proizvajalca.
- Vtič priključite v vtičnico, ki je skladna z veljavnimi standardi in na dosegljivem mestu.

- Glede tehničnih in varnostnih ukrepov, ki jih je potrebno sprejeti za izpust dimov, je treba natančno spoštovati predpise, ki jih določajo lokalni organi.


 **OPOZORILO:** preden namestite napo, odstranite zaščitno folijo.


- Uporabite samo najbolj ustrezne vijake in dele za napo.

 **OPOZORILO:** če vijakov ali pritrdilnih elementov ne namestite v skladu s temi navodili, lahko pride do električnega udara.

- Ne glejte direktno z optičnimi napravami (daljnogled, povečevalno steklo ...).
- Pod napo ne flambirajte jedi, saj lahko pride do požara.
- Otroci, mlajši od 8 let, in osebe z zmanjšanimi psihičnimi, fizičnimi ali čutilnimi sposobnostmi ali z nezadostnimi izkušnjami in znanjem smejo uporabljati napravo le, če so pod nadzorom odgovornih oseb in če so bili poučeni glede varne uporabe naprave in z njo povezanih tveganj. Zagotovite, da se otroci ne bodo igrali z napravo. Otroci ne smejo čistiti in vzdrževati naprave, razen če so pod nadzorom odrasle osebe.
- Nadzorujte otroke in zagotovite, da se ne bodo igrali z napravo.
- Naprave ne smejo uporabljati osebe (vključno z otroki) z zmanjšanimi psihičnimi, fizičnimi ali čutilnimi sposob-

nostmi ali z nezadostnimi izkušnjami in znanjem, razen če jih pri tem ne vodi in pozorno nadzoruje oseba.

 Dostopni deli se lahko med uporabo kuhalnih naprav močno segrejejo.

- Po navedenem časovnem obdobju očistite in/ali zamenjajte filtre (tveganje požara). Glejte poglavje Vzdrževanje in čiščenje.
- Prostor mora biti ustrezno prezračevan, če se napa uporablja istočasno z napravami na plin ali na druga goriva (ne velja za naprave, ki izključno dovajajo zrak v prostor).
- Simbol  na izdelku ali embalaži označuje, da se izdelek ne sme odlagati med običajne gospodinjske odpadke. Izdelek, ki ga želite odstraniti, odajte v ustrezen zbirni center za recikliranje električnih in elektronskih komponent. Z zagotovitvijo pravilne odstranitve tega izdelka pripomorate k preprečevanju možnih neželenih posledic, ki bi jih neprimerno odlaganje imelo za okolje in zdravje ljudi. Za podrobnejše informacije o recikliranju tega izdelka se obrnite na lokalno skupnost, lokalno službo za odstranjevanje odpadkov ali trgovino, kjer ste kupili izdelek.

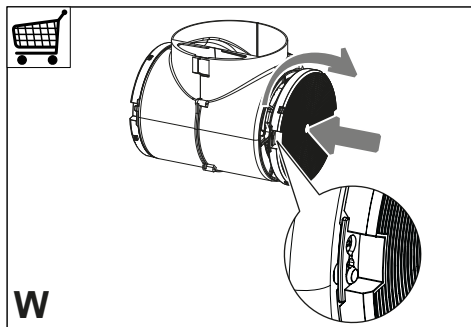
2. UPORABA

- Napa je namenjena izključno uporabi v gospodinjstvu za odstranjevanje kuhinjskih vonjav.

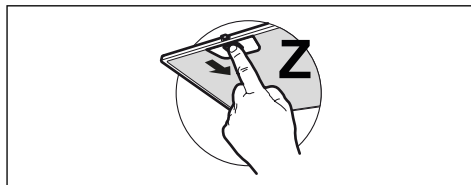
- Nape nikoli ne uporabljajte v namene, za katere ni bila načrtovana.
 - Med delovanjem nape pod njo ne sme biti visokega plamena.
 - Intenzivnost plamena nastavite tako, da je usmerjen samo v dno posode in se ne dviga ob njenih straneh.
 - Fritezo med uporabo neprestano nadzirajte, saj se preveč razgreto olje lahko vname.
- uporabite posebne neabrazivne izdelke in med čiščenjem sledite smeri satenastega zaključka.

3. ČIŠČENJE IN VZDRŽEVANJE

- Filter z aktivnim ogljem ni pralen niti obnovljiv in ga je treba zamenjati približno vsake 4 mesece delovanja ali pogosteje v primeru zelo intenzivne uporabe (W).



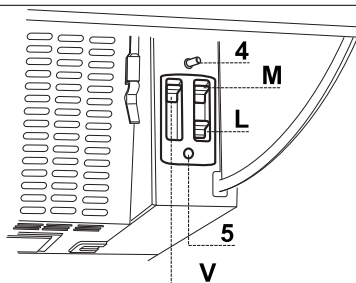
- Proti maščobne filtre je potrebno očistiti vsaka 2 meseca delovanja ali še pogosteje, pri zelo intenzivni uporabi, lahko jih operete v pomivalnem stroju (Z).



- Napo očistite s pomočjo vlažne krpe in nevtralnega tekočega detergenta.
- Pri zunanjem in notranjem čiščenju nape se izogibajte alkoholnim ali silikonskim sredstvom.

Če je izdelek ali eden od njegovih delov izdelan iz nerjavečega jekla, za čiščenje

4. NADZORNA PLOŠČA



L Luči	Vklopi in izklopi sistem osvetlitve pri največji jakosti.
M Motor	Vklopite in izklopite vakuumski motor.
V Hitrost	Določite hitrost obratovanja: 1. Najmanjša hitrost, primerna za posebej tiho neprekinjeno izmenjavo zraka, ob prisotnosti redkih kuharskih hlapov. 2. Povprečna hitrost, primerna za najpogostejše uporabe, v kolikor nudi odlično razmerje med zračnim tokom in nivojem zvoka. 3. Največja hitrost, primerna za največje emisije pri kuhanju, tudi za daljši čas.
4 Mikrostikalo	Mikrostikalo, ki se vklopi pri premiku zaščitne maske, upravlja z vklopom in izklopom po vnaprej nastavljenih pogojih s kazalci na nadzorni plošči.
5 Led	Prikazuje vklop motorja sesanja.

5. OSVETLITEV

- Za zamenjavo se obrnite na tehnično pomoč («Za nakup se obrnite na tehnično pomoč»).

1. INFORMACIJE O SIGURNOSTI

i Radi vlastite sigurnosti i ispravnog rada uređaja, molimo da pažljivo pročitate ovaj priručnik prije instalacije i stavljanja uređaja u funkciju. Ove upute uvijek držite uz uređaj, čak i u slučaju ustupanja ili prijenosa trećim osobama. Važno je da su korisnici upoznati sa svim karakteristikama rada i sigurnosti uređaja.

! Spajanje električnih voda mora obaviti kompetentni tehnički stručnjak.

- Proizvođač se ne može smatrati odgovornim za eventualne štete koje proizlaze iz nepravilne instalacije ili neprikladnog korištenja uređaja.
- Minimalna sigurnosna udaljenost između površine za kuhanje i usisne nape je 650 mm (neki modeli mogu se instalirati na manju visinu; pogledajte dio koji se odnosi na radne dimenzije i instalaciju).
- Ako upute za instalaciju plinskog štednjaka određuju veću udaljenost od gore navedene, potrebno je uvažiti.
- Provjerite da mrežni napon odgovara onom naznačenom na pločici s tehničkim podacima koja se nalazi s unutrašnje strane nape.
- Glavni izolatori moraju biti instalirani u fiksnom uređaju u skladu s propisima o sustavima ožičenja.
- Za uređaje razreda I, provjerite da kućna mreža napajanja ima odgovarajuće uzemljenje.
- Spojite napu na dimnjak pomoću cijevi minimalnog promjera 120 mm. Put kojim prolazi dim mora biti što je moguće kraći.
- Moraju se poštovati svi propisi koji se odnose na ispušni zrak.
- Ne spajajte usisnu napu na dimnjake koji odводе dim od izgaranja (npr. kotlova, kamina, itd.).
- Ako se napa koristi u kombinaciji s neelektričnim uređajima (npr. uređajima na plin), mora biti osiguran dovoljan stupanj prozračivosti u prostoriji radi sprječavanja vraćanja toka ispušnih plinova. Kad se kuhinjska napa koristi u kombinaciji s uređajima koje ne napaja električna energija, negativni tlak u prostoriji ne smije prelaziti 0,04 mbara kako bi se izbjeglo da napa ponovno usisa dim u prostoriju.
- Zrak se ne smije odvoditi kroz odvodnu cijev koja se koristi za ispušni dim od uređaja sa izgaranjem koje napaja plin ili druga goriva.
- Ako je kabel napajanja oštećen mora ga zamijeniti proizvođač ili tehničar servisne službe.
- Spojite utikač u utičnicu tipa koji odgovara važećim zakonima i nalazi se na dostupnom mjestu.

- U vezi tehničkih i sigurnosnih mjera koje treba poštovati u vezi ispuštanja dima, važno je pažljivo se pridržavati odredbi lokalnih vlasti.
 - ⚠ **UPOZORENJE:** prije instaliranja nape, uklonite zaštitne folije.
 - Koristite samo vijke i sitni materijal tipa koji odgovara napi.
 - ⚠ **UPOZORENJE:** manjkava instalacija vijaka ili sredstava za učvršćivanje u skladu s ovim uputama može uzrokovati opasnost od električnih udara.
 - Ne gledajte izravno optičkim instrumentima (dvočlud, povećalo...).
 - Ne flambirajte ispod nape: može doći do požara.
 - Ovaj uređaj mogu koristiti djeca ne mlađa od 8 godina i osobe sa smanjenim psihofizičkim i senzoričkim sposobnostima ili nedovoljnim iskustvom i znanjem samo ako ih se nadgleda i uputi u korištenje uređaja na siguran način te upozna s opasnostima koje to podrazumijeva. Pobrinite se da se djeca ne igraju s uređajem. Čišćenje i održavanje ne smiju obavljati djeca, osim ako ih se nadgleda.
 - Nadgledajte djecu i pobrinite se da se ne igraju s uređajem.
 - Ovaj uređaj ne smiju koristiti osobe (uključujući djecu) smanjenih psihofizičkih i senzorskih sposobnosti ili nedovoljnog znanja, osim ako ih se pažljivo ne nadzire i instruiira.
- ⚠ Dostupni dijelovi mogu se jako zagrijati tijekom korištenje štednjaka
- Očistite i/ili zamijenite filtre nakon naznačenog razdoblja (opasnost od požara). Pogledajte dio Održavanje i čišćenje.
 - U prostoriji treba osigurati odgovarajuću ventilaciju kada se napa upotrebljava istodobno s uređajima koji koriste plin ili druga goriva (ne odnosi se na uređaje koji ispuštaju samo zrak natrag u prostoriju)
 - Simbol  na proizvodu ili na njegovu pakiranju označava da se proizvod ne smije odlagati kao uobičajeni kućanski otpad. Proizvod koji je za otpad mora se predati u odgovarajući centar za prikupljanje i reciklažu električnih i elektroničkih komponenti. Brigom za pravilno odlaganje proizvoda, pridonosi se sprječavanju potencijalnih negativnih posljedica za okoliš i za zdravlje, koje bi inače mogle proizići iz neodgovarajućeg odlaganja. Za detaljnije informacije o reciklaži ovog proizvoda, kontaktirajte gradski ured, lokalnu komunalnu službu čistoće ili trgovinu u kojoj ste kupili proizvod.

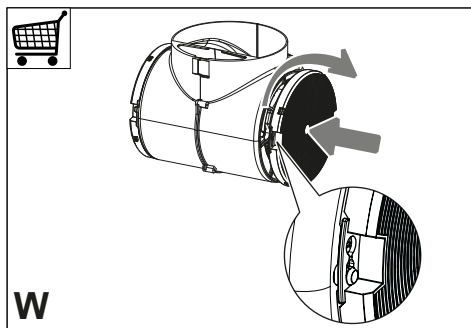
2. UPORABA

- Usisna napa osmišljena je isključivo za kućnu uporabu s namjenom uklanjanja mirisa od kuhanja.
- Nikad ne koristite napu za svrhe drugačije od onih za koje je osmišljena.

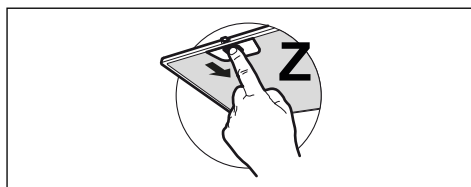
- Nikad ne ostavljajte visoki plamen ispod nape kad je ona u funkciji.
- Podesite intenzitet plamena na način da ga usmjerite isključivo prema dnu posude za kuhanje, osiguravajući tako da ne izlazi sa strana.
- Friteze je potrebno stalno nadzirati tijekom korištenja: zagrijano ulje se može zapaliti.

3. ČIŠĆENJE I ODRŽAVANJE

- Filter na ugljen se ne može prati niti obnoviti i mora se zamijeniti na svakih oko 4 mjeseca rada ili češće u slučaju izuzetno intenzivne uporabe (W).



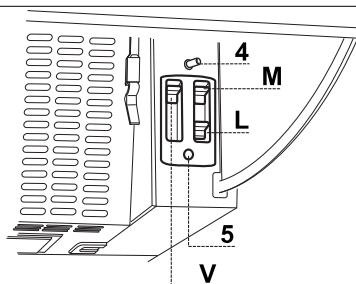
- Filtri za mast moraju se čistiti svaka 2 mjeseca rada ili češće u slučaju vrlo intenzivne uporabe i mogu se prati u perilici posuđa (Z).



- Očistite napu vlažnom krpom i neutralnim tekućim deterdžentom.
- Za vanjsko i unutarnje čišćenje nape izbjegavajte alkoholna ili silikonska sredstva.

Ako je proizvod ili jedan njegov dio izrađen od nehrđajućeg čelika, za čišćenje koristite posebne neabrazivne proizvode i tijekom čišćenja slijedite linije satenske završne obrade.

4. KONTROLA



L Svjetla	Uključuje i isključuje sustav osvjetljenja maksimalnim intenzitetom.
M Motor	Pali i gasi motor za usisavanje.
V Brzina	Određuje brzinu rada: 1. Minimalna brzina, prilagođena stalnoj razmjeni zraka koje je posebice tiha, u nazočnosti malih para kuhanja. 2. Srednja brzina, prilagođena većem dijelu uvjeta uporabe, s obzirom na izvrstan odnos između obradene količine zraka i razine zvuka. 3. Maksimalna brzina, prilagođena da se suprotstavi maksimalnim emisijama pare kuhanja, čak i za produženo vrijeme.
4 Mikroprekidač	Mikroprekidač koji se aktivira pomicanjem vizira, kontrolira uključivanje i isključivanje u uvjetima unaprijed određenim kursofima na kontrolnoj ploči.
5 Led	Signalizira aktivaciju motora usisa.

5. RASVJETA


- Za zamjenu se obratite servisnoj službi („Za kupnju se obratite servisnoj službi“).

1. OHUTUSTEAVE


i Teie oma ohutuse ja seadme õige töö tagamiseks lugege palun käesolev käsiraamat enne paigaldamist ja kasutamist hoolikalt läbi. Hoidke need juhised koos seadmega, isegi juhul, kui see müüakse või antakse edasi kolmandatele isikutele. On tähtis, et kasutajad tunneksid kõiki seadme töö- ja ohutusomadusi.

! Kaablid peab ühendama väljaõppinud tehnik.

- Tootja ei vastuta mingite vigastuste või kahjustuste eest, mille põhjuseks on ebaõige paigaldamine või kasutamine.
- Minimaalne ohutu vahemaa pliidi ja õhupuhastaja vahel on 650 mm (mõned mudelid on paigaldatavad madalamale, palun vaadake töömõõtmete ja paigaldamise lõiku).
- Kui gaasipliidi paigaldusjuhised määravad ülaltoodust suurema vahemaa, tuleb sellega arvestada.
- Veenduge, et vooluvõrgu toide vastaks õhupuhastaja sisse kinnitatud andmeplaadil toodule.
- Kaitserleed tuleb fikseeritud süsteemi paigaldada vastavalt elektrisüsteemi määrustele.
- I klassi seadmete puhul veenduge, et majapidamistoide oleks adekvaatselt maandatud.
- Ühendage õhupuhastaja lõõriga vähemalt 120 mm läbimõõduga toru abil. Aurud peavad läbima lühima võimaliku vahemaa.
- Järgida tuleb kõiki õhuventilatsiooni määrusi.
- Ärge ühendage õhupuhastajat põlemisaurusid (boilerid, korstnad jne) kandvate lõõridega.
- Kui õhupuhastajat kasutatakse koos mitte-elektriliste seadmetega (nt gaasiseadmed), tuleb heitgaaside tagasivoolamise vältimiseks tagada ruumis piisav õhuvahetus. Õhupuhastaja kasutamisel koos seadmetega, mis ei ole elektritoitega, ei tohi ruumi negatiivne rõhk ületada 0,04 mbar, et vältida aurude õhupuhastaja poolt ruumi tagasi imemise ohtu.
- Õhku ei tohi väljutada lõõri kaudu, mida kasutatakse gaasi või teisi kütuseid põletavate seadmete suitsu väljalaskelõõrina.
- Kahjustuste korral peab toitekaabli vahetama tootja või hooldustehnik.
- Ühendage pistik kehtivatele määrustele vastavasse ja ligipääsetavas kohas olevasse pistikupessa.
- Seoses suitsu väljutamiseks kasutusele võetavate tehniliste ja ohutusmeetmetega on tähtis täpselt järgida kohalike ametkondade väljastatud määrusi.


 **ETTEVAATUST:** eemaldage enne õhupuhastaja paigaldamist kaitsekiled.

- Kasutage ainult õhupuhastajaga sobivat tüüpi kruvisid ja tööriistu.

 **ETTEVAATUST:** kruvide või kinnitusseadmete mitte vastavalt nendes juhistes kirjeldatule paigaldamine tähendab elektriööhtu.

- Ärge vaadake optiliste seadmete (binoklid, suurendusklaasid...) abil otse valgusesse.
- Ärge õhupuhastaja all toitu flambeerige – võite põhjustada tulekahju.
- 8-aastased ja vanemad lapsed ning isikud, kellel on piiratud vaimsed, füüsilised või sensoorsed võimed või kellel puuduvad piisavad kogemused ja teadmised, võivad seda seadet kasutada, kui neid jälgitakse ja juhendatakse hoolikalt seadme ohutu kasutamise ja sellega seotud ohtude suhtes. Veenduge, et lastel ei lubataks seadmega mängida. Puhastamist ja kasutajapoolselt hooldust ei tohi teostada lapsed, kui nad ei ole järelevalve all.
- Jälgige lapsi ja veenduge, et nad ei mängiks seadmega.
- Seadet ei tohi kasutada isikud (sh lapsed), kellel on piiratud vaimsed, füüsilised või sensoorsed võimed või kellel puuduvad piisavad kogemused ja teadmised, välja arva-

tud juhul, kui neid jälgitakse ja juhendatakse hoolikalt.

 Ligipääsetavad osad võivad toiduvalmistusseadmete kasutamise ajal kuumaks minna.

- Määratud perioodi möödumisel puhastage või vahetage filtrid (tuleoht). Vt lõiku Hooldus ja puhastamine.
- Õhupuhastaja kasutamisel samaaegselt gaasi või teisi kütuseid kasutavate seadmetega peab ruumil olema piisav ventilatsioon (ei rakendu seadmetele, mis väljutavad õhu ainult ruumi).
- Sümbol  toote või selle pakendi peal tähendab seda, et toodet ei tohi käidelda koos tavapärase olmeprügiga. Toode tuleb käidelda spetsiaalses elektri- ja elektroonikakomponentide ümbertöötluskeskuses. Veendudes selle toote õiges käitlemises aitab hoida ära selle ebaõige käitlemise tagajärjeks olla võivaid võimalikke negatiivseid tagajärgi keskkonnale ja tervisele. Täpsemat teavet selle toote ümbertöötlemise kohta saate oma kohalikust omavalitsusest, kohalikust jäätmete kõrvaldamise teenistusest või poest, kust toode osteti.

2. KASUTAMINE

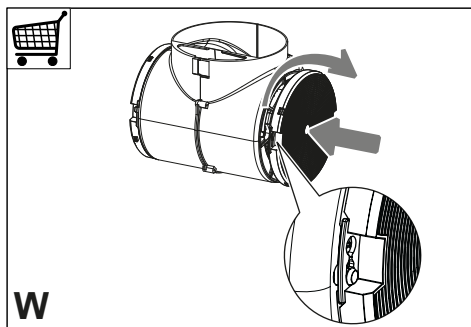
- Õhupuhastaja on loodud eksklusiivselt koduseks kasutamiseks köögilõhnade eemaldamiseks.

- Ärge kasutage õhupuhastajat kunagi eesmärkidel, mille jaoks see mõeldud pole.
- Ärge jätke töötava õhupuhastaja alla kunagi kõrgeid leeke.
- Reguleerige leegi tugevust nii, et see oleks suunatud panni põhjale ja veenduge, et see ei ulatuks ümber selle külgedele.
- Frittereid tuleb kasutamise ajal pidevalt jälgida – õli võib liiga kuumaks minnes süttida.

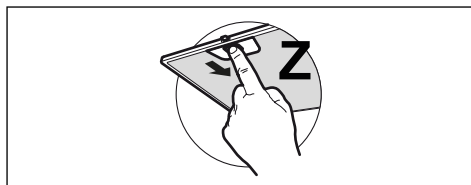
Kui toode või mõni selle osa on valmistatud roostevabast terasest, kasutage puhastamiseks spetsiaalseid mitteabrasiiivseid vahendeid ja järgige puhastamisel satineerimisala märkivaid jooni.

3. PUHASTAMINE JA HOOLDUS

- Aktiivsöefilter ei ole pestav ega regenereeritav ning see tuleb umbes iga 4 kuu järel välja vahetada, väga intensiivse kasutamise korral sagedamini (W).

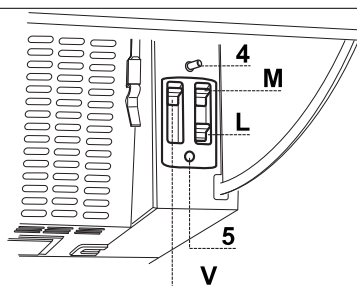


- Rasvafiltreid tuleb puhastada iga kahe kasutuskuu järel, väga intensiivse kasutamise korral sagedamini. Filtreid võib pesta nõudepesumasinas (Z).



- Puhastage õhupuhastit niiske lapi ja neutraalse puhastusvedelikuga.
- Õhupuhasti puhastamisel nii väljas kui ka seest ärge kasutage alkoholi või silikooni sisaldavaid tooteid.

4. JUHTNUPUD



L Tuled	Lülitab sisse ja välja valgustuse maksimaalse intensiivsuse.
M Mootor	Lülitab tõmbemootori sisse ja välja.
V kiirus	Määrab töökiiruse: 1. Minimaalne kiirus, mis sobib eriti vaikseks pidevaks õhuvahetuseks vähese toiduauru korral. 2. Keskmine kiirus, arvestades töödeldava õhuvoolu ja mürataseme suhet sobib enamiku kasutustingimuste korral. 3. Maksimaalne kiirus, mis sobib suure koguse toiduauruga toime tulemiseks ka pikema aja vältel.
4 Mikrolüüti	Visiiri liikumisega aktiveeritav mikrolüüti juhib sisse- ja väljalülitamist juhtpaneeli liuguritega etteantud tingimustel.
5 LED	See annab märku väljatõmbemootori aktiveerimisest.

5. VALGUSTUS

- Vahetamiseks võtke palun ühendust hooldusosakonnaga („Selle ostmiseks võtke palun ühendust hooldusosakonnaga“).

1. INFORMACE O BEZPEČNOSTI

i Pro vlastní bezpečnost a za účelem řádného fungování přístroje prosíme, abyste si před jeho instalací a zprovozněním pozorně přečetli tuto příručku. Tuto příručku je třeba uchovávat stále spolu s přístrojem, a to i v případě, že přístroj bude poskytnut nebo prodán třetí osobě. Je důležité, aby se uživatelé seznámili s veškerými funkčními a bezpečnostními charakteristikami přístroje.

! Připojení kabelů musí provést kompetentní technik.

- Výrobce není odpovědný za případné škody způsobené nesprávně provedenou instalací či nesprávným používáním přístroje.
- Minimální bezpečnostní vzdálenost mezi varnou plochou a odsávací digestoří je 650 mm (některé modely mohou být nainstalovány do nižší výšky; viz odstavec týkající se provozních rozměrů a instalace).
- Jestliže je v návodu k instalaci plynového sporáku uvedena větší vzdálenost než výše uvedená, je třeba to vzít v úvahu.
- Zkontrolujte, zda síťové napětí odpovídá hodnotám uvedeným na štítku uvnitř digestoře.
- Vypínací zařízení musí být nainstalována do pevného systému v souladu s předpisy o elektroinstalaci.
- U přístrojů třídy I zkontrolujte, zda je síť domácího napájení vhodně uzemněna.
- Připojte digestoř k dýmníku pomocí trubice o minimálním průměru 120 mm. Trasa výparů musí být co nejkratší.
- Musí být dodrženy všechny normy týkající se odvodu vzduchu.
- Nepřipojujte odsávací digestoř ke komínům, které odvádějí zplodiny ze spalování (např. kotle, komíny apod.)
- Pokud je digestoř používána v kombinaci s neelektrickými přístroji (např. plynovými), musí být v místnosti zaručeno dostatečné větrání, aby nemohlo dojít k návratu plynových zplodin. Jestliže je kuchyňská digestoř používána v kombinaci s přístroji, které nejsou napájeny elektrickým proudem, záporný tlak v místnosti nesmí být vyšší než 0,04 mbar, aby nemohlo dojít ke zpětnému nasávání výparů do místnosti, kde se nachází digestoř.
- Vzduch nesmí být odváděn přes potrubí používané pro odvod výparů ze spalovacích zařízení fungujících na plyn nebo na jiná paliva.
- Pokud je napájecí kabel poškozen, jeho výměnu může provádět pouze výrobce nebo jeho servisní technik.

- Připojte zástrčku do zásuvky odpovídající normám a ve snadno přístupné poloze.
 - Při realizaci technických a bezpečnostních rozměrů pro odvod výparů je třeba pečlivě dodržovat předpisy stanovené místními orgány.
- ⚠ UPOZORNĚNÍ:** Před instalací digestoře odstraňte ochranné fólie.
- Použijte pouze šrouby a spojovací materiál vhodného typu pro digestoř.
- ⚠ UPOZORNĚNÍ:** nebude-li provedena montáž šroubů nebo upevňovacích zařízení podle tohoto návodu, mohlo by vzniknout nebezpečí zasažení elektrickým proudem.
- Nepozorujte přímo optickými přístroji (dalekohledem, lupou....).
 - Pod kuchyňskou digestoří nepřipravujte flambované pokrmy, je zde nebezpečí požáru.
 - Tento přístroj může být používán dětmi ve věku nad 8 let a osobami se sníženými psycho-fyzicko-smyslovými schopnostmi nebo bez patřičných zkušeností a znalostí, pokud jsou pod pečlivým dohledem nebo byly seznámeny s pokyny k použití přístroje bezpečným způsobem a rozumí jeho rizikům. Zkontrolujte, zda si děti nehrají s přístrojem. Čištění a údržba, které mají být vykonávány uživatelem, nesmí být prováděny
- děti, pokud nejsou pod dohledem.
- Děti musí být pod dohledem, kontrolujte, aby si nehrály s přístrojem.
 - Přístroj nesmí být používán osobami (včetně dětí) se sníženými psycho-fyzicko-smyslovými schopnostmi nebo s nedostatečnými zkušenostmi či znalostmi, s výjimkou případů, kdy jsou pod dostatečným dohledem a byly dostatečně poučeny.
- ⚠** Přístupné části mohou při používání varných přístrojů dosahovat vysokých teplot.
- Vyčistěte a/nebo vyměňte filtry po uvedené době (nebezpečí vznícení). Řiďte se odstavcem Údržba a čištění.
 - Pokud je digestoř používána současně s plynovými přístroji nebo přístroji, které používají nějaké jiné palivo, v místnosti musí být vhodné větrání (neaplikuje se na přístroje, které pouze vypouštějí vzduch do místnosti)
 - Symbol  na výrobku nebo na jeho obalu označuje, že výrobek nemůže být zlikvidován jako normální domácí odpad. Výrobek, který má být likvidován, musí být odevzdán do specializovaných sběrů pro recyklaci elektrických a elektronických komponentů. Tím, že se ujistíte o řádném provedení likvidace tohoto výrobku, přispějete k zabránění případného negativního

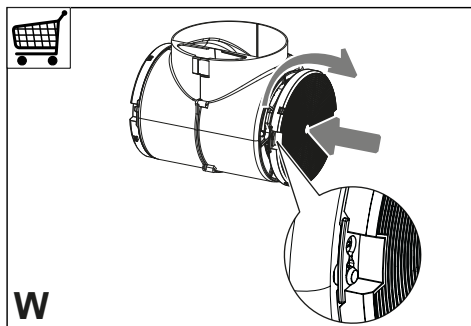
dopadu na životní prostředí a na zdraví osob, který by mohl mít nesprávně provedená likvidace. Podrobnější informace o recyklaci tohoto výrobku získáte na obecním úřadě, v místním podniku pro sběr domácího odpadu nebo v obchodě, kde jste výrobek zakoupili.

2. POUŽITÍ

- Odsávací digestoř je navržena výlučně pro domácí použití, k odstraňování pachů z kuchyně.
- Nikdy nepoužívejte digestoř k jiným účelům než k těm, pro které je určena.
- Nikdy nenechávejte pod digestoři při chodu vysoký plamen.
- Seřídte intenzitu plamene tak, aby byl nasměrován pouze na dno varné nádoby a ujistěte se, aby nešlehal po jejích stranách.
- Kontrolujte fritovací hrnce během používání: příliš zahřátý olej by se mohl vznítit.

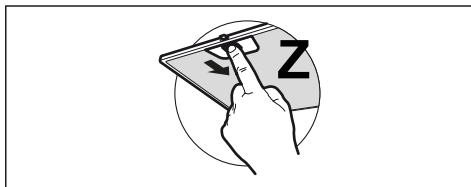
3. ČIŠTĚNÍ A ÚDRŽBA

- Filtr s aktivním uhlím není omyvatelný ani regenerovatelný a musí být vyměněn přibližně každé 4 měsíce provozu nebo častěji v případě velmi intenzivního používání (W).



- Tukové filtry musí být čištěny každé 2 měsíce provozu nebo častěji v přípa-

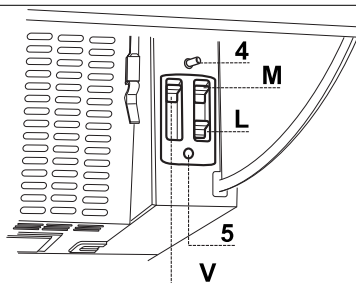
dě velmi intenzivního používání a lze je mýt v myčce na nádobí (Z).



- Čistěte digestoř vlhkým hadříkem a neutrálním tekutým čisticím prostředkem.
- Pro čištění vnější a vnitřní části odsávače par nepoužívejte výrobky na bázi alkoholu nebo silikonu.

Pokud je výrobek nebo některá z jeho částí vyrobená z nerezové oceli, použijte k čištění speciální neabrazivní prostředky a při čištění dodržujte linie saténového povrchu.

4. OVLÁDACÍ PRVKY



L Světla	Zapne a vypne systém osvětlení o maximální intenzitě.
M Motor	Zapne a vypne motor sání.
V Rychlost	Určuje provozní rychlost: 1. Minimální rychlost, vhodná pro zvlášť tichou nepřetržitou výměnu vzduchu, v přítomnosti málo páry z vaření. 2. Střední rychlost, vhodná pro většinu podmínek použití, vzhledem k vynikajícímu poměru mezi ošetřeným proudem vzduchu a hladinou hluku. 3. Maximální rychlost, vhodná pro zvládnutí maximálních emisí páry při vaření, i po delší časové úseky.
4 Mikrospínač	Mikrospínač ovládaný pohybem stínítka ovládá zapínání a vypínání za podmínek předem určených posuvníky ovládacího panelu.
5 Kontrolka led	Signalizuje zapnutí motoru sání.

5. OSVĚTLENÍ

- Pro výměnu kontaktujte oddělení technického servisu („Pro nákup se obraťte na oddělení technického servisu“).


1. BEZPEČNOSTNÉ INFORMÁCIE

i Na zaistenie vlastnej bezpečnosti a správneho fungovania spotrebiča si pozorne prečítajte túto príručku ešte pred jeho inštaláciou a uvedením do prevádzky. Tento návod uchovávajte vždy v blízkosti spotrebiča, aj v prípade predaja alebo odovzdania inej osobe. Je dôležité, aby používatelia poznali všetky charakteristiky fungovania a bezpečnosti spotrebiča.


! Elektrické káble musí zapojiť kvalifikovaný technik.

- Výrobca nepreberá žiadnu zodpovednosť za prípadné škody vyplývajúce z nesprávnej inštalácie alebo nesprávneho používania.
- Minimálna bezpečná vzdialenosť medzi varnou doskou a odsávačom pár musí byť 650 mm (niektoré modely sa môžu nainštalovať v menšej výške; pozrite si príslušný odsek o pracovných rozmeroch a o inštalácii).
- Ak je v návode na použitie plynovej varnej dosky uvedené, že sa vyžaduje väčší odstup než je uvedený, dodržte pokyny z návodu.
- Skontrolujte, či napätie v elektrickej sieti v domácnosti zodpovedá napätiu uvedenému na štítku vnútri odsávača pár.
- V rámci elektrickej siete musia byť nainštalované stykače na prerušenie elektrického obvodu v súlade s platnými normami pre elektrické zapojenie káblov.
- Pri spotrebičoch Triedy I skontrolujte, či je elektrická sieť v domácnosti vybavené primeraným uzemnením.
- Odsávač pár zapojte ku komínu s rúrou s minimálnym priemerom 120 mm. Dymy treba odvádzať čo najkratšou cestou.
- Musia sa dodržať všetky normy spojené s odvodom vzduchu.
- Nezapájajte odsávač pár ku komínom, ktoré odvádzajú dymy spaľovania (napr. kotle, kozuby a pod.).
- Ak sa odsávač pár používa v kombinácii s neelektrickými spotrebičmi (napr. s plynovými spotrebičmi), v miestnosti sa musí zaručiť dostatočný stupeň vetrania, aby sa zabránilo spätnému toku plynov spalín. Keď sa odsávač pár v kuchyni používa v kombinácii so spotrebičmi, ktoré nie sú napájané elektrickým prúdom, negatívny tlak v miestnosti nesmie prekročiť 0,04 mbar, aby sa zabránilo tomu, že dym bude z odsávača pár naspäť prúdiť do miestnosti.
- Vzduch sa nesmie odvádzať potrubím na odsávanie spalín z plynových spotrebičov alebo spotrebičov s inými palivami.

- Po poškodení napájacieho elektrického kábla ho budete musieť dať vymeniť výrobcovi alebo technikovi v prevádzke servisu.
- Zástrčku zapojte do zásuvky elektrickej siete v súlade s platnými normami a na prístupnom mieste.
- V súvislosti s technickými opatreniami a bezpečnostnými predpismi pre odvod spalín a dymov je nevyhnutné dodržiavať predpisy platné v mieste používania spotrebiča.

 **UPOZORNENIE:** pred inštaláciou odsávača odstráňte ochranné fólie.


- Používajte iba skrutky a úchytky vhodné pre odsávač pár.


 **UPOZORNENIE:** ak skrutky alebo upevňovacie prvky nenamontujete podľa týchto pokynov, mohlo by to spôsobiť zásahy elektrickým prúdom.

- Nepozerajte sa naň priamo optickými prístrojmi (ďalekohľad, lupa....).
- Pod odsávačom pár neflambujte jedlá: mohlo by dôjsť k požiaru.
- Tento spotrebič smú používať deti vo veku od 8 rokov a osoby s obmedzenými psychickými, zmyslovými a rozumovými schopnosťami, ako aj osoby, ktoré nemajú skúsenosti a dostatok poznatkov o obsluhu spotrebi-

ča, pokiaľ sú pod dohľadom a boli poučené o obsluhu spotrebiča a o nebezpečenstve, ktoré môže predstavovať. Dávajte pozor na deti, aby sa so spotrebičom nehrali. Čistenie a údržbu spotrebiča nesmú vykonávať deti, pokiaľ nebudú pod dohľadom.

- Dávajte pozor na deti, aby ste zaistili, že sa so spotrebičom nebudú hrať.
- Spotrebič nesmú používať osoby (vrátane detí) s obmedzenými psychickými, zmyslovými a rozumovými schopnosťami ani osoby, ktoré nemajú skúsenosti a dostatok poznatkov o obsluhu spotrebiča, ak nie sú pod dohľadom a neboli poučené.

 Prístupné časti sa počas používania spotrebičov na varenie môžu veľmi zohriať

- Po určenom čase vyčistíte a/alebo vymeňte filtre (nebezpečenstvo požiaru). Pozrite odsek Údržba a čistenie.
- V miestnosti musí byť zaistené vhodné vetranie, pokiaľ sa odsávač pár používa súčasne so spotrebičmi používajúcimi plyn alebo iné palivá (neplatí pre spotrebiče, ktoré vypúšťajú vzduch iba do miestnosti).
- Symbol  na spotrebiči alebo na jeho obale indikuje, že spotrebič sa nesmie likvidovať ako bežný komunálny od-

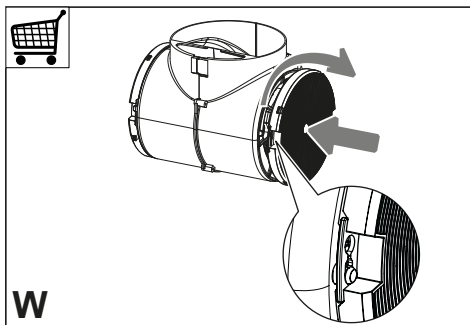
pad. Spotrebič určený na likvidáciu sa musí odovzdať v príslušnom stredisku na zber a recykláciu odpadu z elektrických a elektronických zariadení. Zabezpečením správnej likvidácie spotrebiča prispejete k predchádzaniu negatívnych dopadov na životné prostredie a zdravie ľudí, ktoré by sa ináč mohli prejaviť pri nevhodnom spôsobe jeho likvidácie. Podrobnejšie informácie o recyklácii tohto spotrebiča si vyžiadajte na svojom miestnom úrade, v zberných surovinách alebo v obchode, kde ste spotrebič kúpili.

2. POUŽITIE

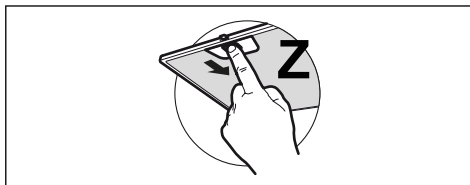
- Odsávač pár je navrhnutý iba na použitie v domácnosti, na odstraňovanie pachov v kuchyni.
- Odsávač pár nikdy nepoužívajte na iné ako navrhnuté účely.
- Pod zapnutým odsávačom pár nenechávajte zapálený vysoký plameň.
- Intenzitu plameňa nastavte tak, aby smeroval iba na dno nádoby na varenie, pričom sa uistite, že nedosahuje až na jej okraje.
- Fritézy musíte počas používania neprerušene kontrolovať: prehriaty olej by sa mohol vznietiť.

3. ČISTENIE A ÚDRŽBA

- Filter s aktívnym uhlím nie je umývateľný, ani obnoviteľný a musí sa vymeniť približne každé 4 mesiace prevádzky alebo častejšie v prípade veľmi intenzívneho používania (W).



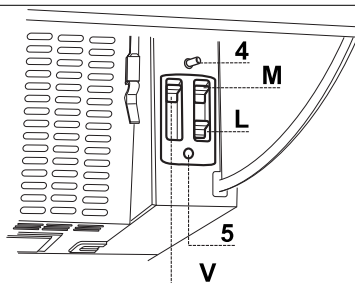
- Protitukové filtre sa musia čistiť každé 2 mesiace prevádzky alebo častejšie v prípade veľmi intenzívneho používania a môžu sa umývať v umývačke riadu (Z).



- Odsávač vyčistíte vlhkou handrou a neutrálnym tekutým čistiacim prostriedkom.
- Pri vonkajšom ani vnútornom čistení odsávača nepoužívajte prípravky obsahujúce alkohol ani silikón.

Ak je výrobok alebo niektorá jeho časť z nehrdzavejúcej ocele, na čistenie používajte vhodné neabrazívne prípravky a dodržte pokyny na leštenie počas čistenia.

4. OVLÁDAČE



L Svetlá	Zapne a vypne osvetľovacie zariadenie s maximálnou intenzitou.
M Motor	Zapne a vypne odsávací motor.
V Rýchlosť	Určuje prevádzkovú rýchlosť: 1. Minimálna rýchlosť, vhodná pre nepretržitú, mimoriadne tichú výmenu vzduchu, za prítomnosti malého množstva pár z varenia. 2. Stredná rýchlosť, vhodná pre väčšiu časť podmienok použitia, ktorá poskytuje optimálny pomer medzi spracovaným prietokom vzduchu a hladinou hluku. 3. Maximálna rýchlosť, vhodná na to, aby sa čelilo maximálnym emisiám pary z varenia, aj na dlhé časové obdobia.
4 Mikrospínač	Mikrospínač sa aktivuje pohybom priezoru a ovláda zapnutie a vypnutie v podmienkach prednastavených kurzormi štyroch ovládačov.
5 Kontrolka led	Signalizuje zapnutie odsávacieho motora.

5. OSVETLENIE

- Ak potrebujete výmenu, kontaktujte technický servis („Pri nákupe požiadajte o pomoc servis“).

1. INFORMAȚII PRIVIND SIGURANȚA

i Pentru siguranța proprie și pentru funcționarea corectă a aparatului, citiți cu atenție acest manual înainte de instalare și punerea în funcțiune. Păstrați întotdeauna aceste instrucțiuni împreună cu aparatul, chiar dacă îl mutați sau îl vindeți. Este important ca utilizatorii să cunoască toate caracteristicile de funcționare și de siguranță ale aparatului.

! Conectarea cablurilor trebuie să fie efectuată de un tehnician calificat.

- Producătorul nu este responsabil pentru eventualele daune cauzate de instalarea și utilizarea incorectă.
- Distanța minimă de siguranță între plită și hotă este de 650 mm (unele modele pot fi montate la o înălțime mai mică; a se vedea paragraful referitor la dimensiunile de lucru și la instalare).
- Dacă în instrucțiunile de instalare pentru plita pe gaz se precizează o distanță mai mare decât cea indicată mai sus, aceasta trebuie respectată.
- Controlați ca tensiunea de rețea să corespundă celei indicate pe plăcuța cu date tehnice aplicată pe partea interioară a hotei.
- Dispozitivele de întrerupere trebuie să fie montate în instalația fixă în conformitate cu normele privind sistemele de cablare.
- Pentru aparatele din Clasa I, controlați ca rețeaua casnică de alimentare să dispună de o împământare adecvată.
- Conectați hota la canalul de evacuare a fumului cu ajutorul unei conducte cu diametrul minim de 120 mm. Traseul fumului trebuie să fie cât mai scurt posibil.
- Trebuie să se respecte toate normele referitoare la evacuarea aerului.
- Nu conectați hota aspirantă la conducte de evacuare care transportă fumuri de ardere (de ex. de la boilere, șemineuri etc.).
- Dacă hota este utilizată în combinație cu aparate neelectrice (de ex. aparate pe gaz), trebuie să se asigure un nivel suficient de aerisire în încăpere, pentru a împiedica returul gazelor de evacuare. Dacă hota de bucătărie este utilizată în combinație cu aparate nealimentate cu curent electric, presiunea negativă din încăpere nu trebuie să depășească 0,04 mbari, pentru a evita ca hota să aspire fumul înapoi în încăpere.
- Aerul nu trebuie să fie evacuat printr-o conductă utilizată pentru evacuarea fumului de la aparatele de combustie alimentate cu gaz sau alți combustibili.

- În cazul în care cablul de alimentare este deteriorat, acesta trebuie să fie înlocuit de producător sau de un tehnician de la Serviciul de Asistență.
 - Conectați ștecherul la o priză conformă normelor în vigoare, amplasată într-un loc accesibil.
 - Referitor la măsurile tehnice și de siguranță ce trebuie adoptate pentru evacuarea fumului, este important să se respecte cu strictețe normele stabilite de autoritățile locale
-  **AVERTISMENT:** Înainte de a instala hota, îndepărtați foliile de protecție.
- Utilizați numai șuruburi și elemente de prindere de tip corespunzător pentru hotă.
-  **AVERTISMENT:** lipsa instalării șuruburilor sau a dispozitivelor de fixare în conformitate cu aceste instrucțiuni poate cauza riscuri de șoc electric.
- Nu vă uitați direct prin instrumente optice (binoclu, lupă....).
 - Nu pregătiți preparate flambate sub hotă: ar putea surveni un incendiu.
 - Acest aparat poate fi folosit de copii cu vârsta de cel puțin 8 ani și de către persoane cu capacități fizice, senzoriale și mentale reduse sau lipsite de experiență și cunoștințe, cu condiția să fie supravegheate atent și instruite în privința modului de utilizare în siguranță a aparatului și în privința pericolelor pe care acesta le prezintă. Copiii nu trebuie să se joace cu aparatul. Curățarea și întreținerea nu trebuie să fie efectuate de copii, dacă aceștia nu sunt supravegheați.
 - Copiii trebuie supravegheați pentru a nu se juca cu aparatul.
 - Aparatul nu trebuie folosit de persoane (inclusiv copii) cu capacități fizice, senzoriale și mentale reduse sau lipsite de experiență și cunoștințe, cu excepția cazului în care sunt supravegheate și instruite în legătură cu folosirea aparatului.
-  **Componentele accesibile pot deveni fierbinți în timpul utilizării aparatelor de gătit**
- Curățați și/sau înlocuiți filtrele după perioada de timp specificată (pericol de incendiu). Consultați paragraful *Întreținere și curățare*.
 - Trebuie să existe o ventilație corespunzătoare în încăperea atunci când hota este utilizată simultan cu aparate pe gaz sau alți combustibili (nu se aplică în cazul aparatelor care descarcă exclusiv aerul în încăperea).
 - Simbolul  de pe produs sau de pe ambalaj indică faptul că produsul nu trebuie să fie aruncat împreună cu gunoierul menajer. Produsul trebuie să fie predat la punctul de colec-

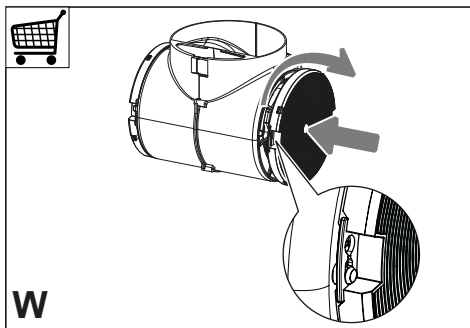
tare corespunzător pentru reciclarea componentelor electrice și electronice. Asigurându-vă că ați eliminat în mod corect produsul, ajutați la evitarea potențialelor consecințe negative pentru mediul înconjurător și pentru sănătatea persoanelor, consecințe care ar putea deriva din aruncarea necorespunzătoare a acestui produs. Pentru informații suplimentare detaliate despre reciclarea acestui produs, contactați primăria, serviciul local pentru eliminarea deșeurilor sau magazinul de unde l-ați achiziționat.

2. UTILIZAREA

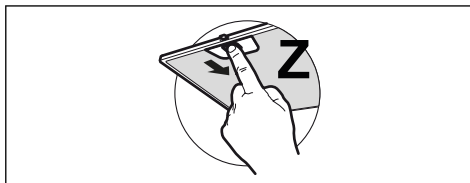
- Hota aspirantă a fost proiectată exclusiv pentru uz casnic, având scopul de a elimina mirosurile din bucătărie.
- Nu utilizați niciodată hota în scopuri diferite de cel pentru care a fost proiectată.
- Nu lăsați niciodată flăcări înalte sub hotă atunci când aceasta este în funcțiune.
- Reglați intensitatea flăcării astfel încât să o dirijați exclusiv sub fundul vasului de gătit, asigurându-vă că nu cuprinde și laturile acestuia.
- Friteuzele trebuie să fie permanent controlate în timpul utilizării: uleiul supraîncălzit ar putea lua foc.

3. ÎNTREȚINERE ȘI CURĂȚARE

- Filtrul cu cărbune activ nu este lavabil și nici nu poate fi regenerat. Filtrul trebuie schimbat o dată la aproximativ 4 luni de funcționare, sau mai des, în cazul unei utilizări foarte intense (W).



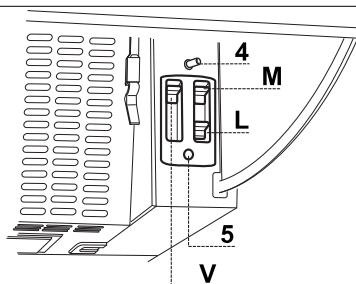
- Filtrele de reținere a grăsimilor trebuie curățate o dată la 2 luni de funcționare, sau mai des, în cazul unei utilizări foarte intense și pot fi spălate în mașina de spălat vase (Z).



- Curățați hota cu o lavetă umezită și cu un detergent lichid neutru.
- Pentru curățarea hotei pe exterior și pe interior, evitați produsele pe bază de alcool și silicon.

Dacă produsul sau una dintre părțile acestuia este din oțel inoxidabil, pentru curățare folosiți produse specifice neabrazive și urmați sensul de satinare a suprafeței, în timpul curățării.

4. COMENZI



L Lumini	Pornește și oprește sistemul de iluminat, la intensitatea maximă.
M Motor	Pornește și oprește motorul de aspirație.
V Viteză	Determină viteza de funcționare: 1. Viteză minimă, potrivită pentru un schimb de aer continuu deosebit de silențios, în cazul formării unor cantități mici de aburi în timpul gătitului. 2. Viteză medie, potrivită pentru majoritatea condițiilor de utilizare, dat fiind raportul excelent dintre debitul de aer tratat și nivelul de zgomot. 3. Viteză maximă, potrivită pentru a face față unor emisii maxime de aburi în timpul gătitului, chiar și pe intervale lungi de timp.
4 Microîntrerupător	Microîntrerupător acționat de mișcarea părții mobile, comandă pornirea și oprirea în condițiile setate în prealabil cu cursorarele de pe panoul de comandă.
5 Led	Semnaleză pornirea motorului de aspirație.

5. ILUMINARE

- Pentru înlocuire, contactați serviciul de Asistență Tehnică („Pentru achiziționare, adresați-vă serviciului de Asistență Tehnică”).


1. INFORMĀCIJA PAR DROŠĪBU

i Lai droši un pareizi ekspluatētu savu ierīci, pirms tās uzstādīšanas un lietošanas rūpīgi izlasīt šo brošūru. Šo instrukciju glabā jiet kopā ar ierīci arī tad, ja tā tiks pārdota vai nodota trešajām personām. Ļoti svarīgi ir tas, lai lietotāji pārziņātu visus ierīces ekspluatācijas un drošības parametrus.


! Kabeļu pieslēgšanu drīkst veikt apmācīts tehniķis.

- Ražotājs neuzņemas jebkādu atbildību par ievainojumiem vai bojājumiem, kas radušies nepareizas uzstādīšanas gadījumā.
- Minimālais drošais attālums starp plīts virsmu un tvaiku nosūcēju ir 650 mm (dažus modeļus var uzstādīt zemāk, skatiet sadaļu par darba izmēriem un uzstādīšanu).
- Ja gāzes plīts uzstādīšanas instrukcijā norādīts, ka ir nepieciešams lielāks attālums, nekā norādīts augstāk, tad tas ir jāņem vērā.
- Pārliedzinieties, ka elektrotīkla spriegums atbilst uz tvaiku nosūcēja esošajā datu plāksnītē norādītajam spriegumam.
- Fiksētajā elektroinstalācijā saskaņā ar vietējiem elektrodrošības noteikumiem jāuzstāda atvienošanas ierīces.
- "I" klases ierīcēm pārliedzinieties, ka sadzīves elektrobarošana nodrošina atbilstošu zemējumu.
- Tvaiku nosūcēju pievienojiet pie izvadīšanas kanāla, kura minimālais diametrs ir 120 mm. Izgarojumiem jāplūst pēc iespējas īsākā attālumā.
- Jāievēro visi gaisa ventilācijas noteikumi.
- Tvaika nosūcēja izvadu nepievienojiet pie skursteņiem, pa kuriem izvada dūmgāzes (piemēram, apkures katli, dūmvadi utt.).
- Ja tvaiku nosūcēju lietot kopā ar neelektriskām ierīcēm (piemēram, gāzes iekārtas), ja nepieļautu izplūdes gāzu iekļūšanu atpakaļ telpā, tajā ir jānodrošina pietiekams ventilācijas līmenis. Ja virtuves tvaiku nosūcēju lieto kopā ar ierīcēm, kurām nav elektriskās barošanas, lai izvairītos no tvaiku nosūcēja izgarojumu iesūkšanas atpakaļ telpā, negatīvais spiediens telpā nedrīkst pārsniegt 0.04 mbar.
- Neizvadiet gaisu caur skursteņiem, jo tas var tikt lietots kā dūmvads dūmgāžu un gāzes sadegšanas produktu izvadīšanai no citām degšanas ierīcēm.
- Ja barošanas vads ir bojāts, tā nomaiņu drīkst veikt ražotājs vai servisa speciālists.
- Kontaktdakšu pieslēgt noteikumiem atbilstošā pieejamā vietā esošā kontaktligzdā.
- Izvadot tvaikus, jāveic tehniski un drošības pasākumi, tā-

dēļ ļoti svarīgi ir precīzi ievērot vietējo institūciju noteikumus.


 **PIESARDZĪBU:** noņemiet aizsargplēvi pirms tvaiku nosūcēja uzstādīšanas.


- Lietojiet tikai tvaiku nosūcējam piemērotas skrūves un furnitūru.

 **PIESARDZĪBU:** ja skrūves un stiprināšanas ierīces netiks uzstādītas tā, kā norādīts šajā instrukcijā, var pastāvēt elektriskā trieciena risks.

- Neskatīties uz gaismu caur optiskajām ierīcēm (binokli, palielināmajiem stikliem...).
- Neveiciet pārtikas flambēšanu zem tvaiku nosūcēja: var notikt aizdegšanās.
- Šo ierīci drīkst lietot bērni no 8 gadu vecuma un personas ar ierobežotām fiziskajām, uz tveres vai prāta spējām, ar nepietiekamu pieredzi un zināšanām, ja tās tiek uzraudzītas, vai ir saņēmušas atbilstošas norādes par ierīces drošu lietošanu un izprot iesaistītos riskus. Pārliecinieties, ka bērni nerotaļājas ar ierīci. Tīrīšanu un apkopi, kas jāveic lietotājam, nedrīkst veikt bērni, ja tie netiek uzraudzīti.
- Pieskatiet bērnus un parūpējieties, lai viņi nerotaļātos ar ierīci.
- Ierīci nedrīkst lietot personas (ieskaitot bērnus) ar ierobežotām psihiskām, fiziskām un sensoriskām spējām, vai personas, kam nav pieredzes un

zināšanu, izņemot situācijas, kad personas tiek rūpīgi uzraudzītas, un ir atbilstoši apmācītas.

 **Atklātās detaļas gatavošanas iekārtu izmantošanas laikā var kļūt karstas**

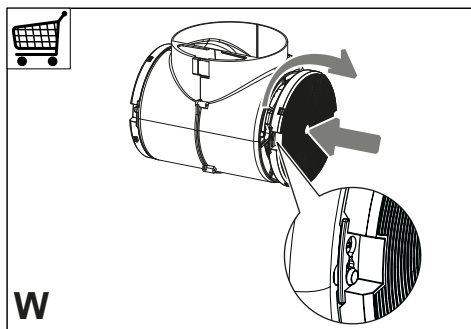
- Notīrīt un/vai nomainīt filtrus pēc norādītā laika perioda (ugunsbīstamība). Skatīt nodaļu „Apkope un tīrīšana”.
- Kad tvaiku nosūcējs tiek lietots kopā ar gāzes vai cita kurināmā ierīcēm, vienlaikus jānodrošina atbilstoša telpas ventilācija (neattiecas uz ierīcēm, kuras gaisu izvada tikai telpā).
- Simbols  uz produkta un tam pievienotajos dokumentos nozīmē, ka šo produktu nedrīkst izmest kopā ar parastiem sadzīves atkritumiem. Atbrīvošanās no produkta jāveic specializēta otrreizējās elektrisko un elektronisko ierīču pārstrādes centrā. Pārliecinieties par to, ka šis produkts tiks utilizēts pareizā veidā, jūs palīdzēsiet samazināt negatīvo ietekmi uz apkārtējo vidi un veselību, kas varētu rasties nepareizas atbrīvošanās no produkta gadījumā. Plašāka informācija par atbrīvošanās no šī produkta ir pieejama jūsu pašvaldībā, vietējā atkritumu pārstrādes uzņēmumā vai veikalā, kur jūs iegādājāties produktu.

2. LIETOŠANA

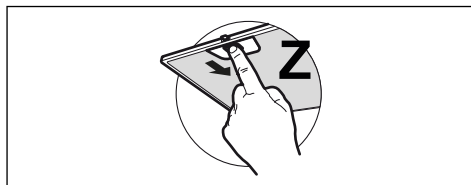
- Tvaika nosūcējs ir izstrādāts ekskluzīvi lietošanai mājāsaimniecībā, lai novērstu virtuves smakas.
- Nekad nelietot tvaika nosūcēju tādām mērkām, kādiem to nav paredzēts lietot.
- Nekad zem funkcionējoša tvaika nosūcēja neatstāt lielas atklātas liesmas.
- Ieregulējiet tādu liesmas intensitāti, lai tā būtu vērsta tieši pret ēdiena gatavošanas trauka apakšdaļu. Pārliecinieties, ka liesma neaplicējas ap tās sāniem.
- Taukvāres katli lietošanas laikā nepārtraukti jāuzrauga, jo pārkaršusi eļļa var aizdegties.

3. TĪRĪŠANA UN APKOPE

- Aktivētās ogles filtrs nav nedz mazgājams, nedz reģenerējams, un tas ir jānomaina aptuveni ik pēc 4 darbības mēnešiem vai biežāk, ja tiek izmantots ļoti intensīvi (W).



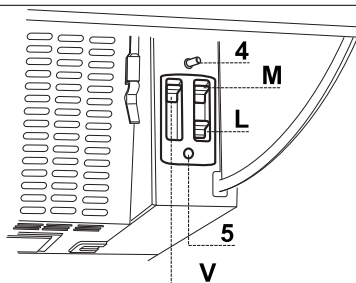
- Tauku filtri jātīra ik pēc 2 darbības mēnešiem vai ļoti intensīvas lietošanas gadījumā biežāk, un tos var mazgāt trauku mazgājamajā mašīnā (Z).



- Notīriet tvaika nosūcēju, izmantojot mitru drānu un neitrālu šķīdru mazgāšanas līdzekli.
- Tvaika nosūcēja ārējai un iekšējai tīrīšanai nelietojiet spirta vai silikona līdzekļus.

Ja produkts vai kāda no tā daļām ir izgatavoti no nerūsējošā tērauda, izmantojiet īpašus neabrazīvus līdzekļus tīrīšanai un ievērojiet satīna apdares līnijas tīrīšanas laikā.

4. VADĪBAS POGAS



L Gaismas	Ieslēdz un izslēdz apgaismojuma sistēmu ar maksimālu intensitāti.
M Motors	Iedarbina un izslēdz nosūkšanas motoru.
V Ātrums	Nosaka darbības ātrumu: 1. Minimālais ātrums, piemērots īpaši klusai nepārtrauktai gaisa apmaiņai, nelielas gatavošanas tvaiku klātbūtnē. 2. Vidējais ātrums, piemērots lielākajai daļai lietošanas apstākļu, ņemot vērā optimālo attiecību starp apstrādāto gaisa plūsmu un skaņas līmeni. 3. Maksimālais ātrums, piemērots, lai tiktu galā ar maksimālu gatavošanas tvaika emisiju pat ilgāku laiku.
4 Mikroslēdzis	Mikroslēdzis, kuru aktivizē vīziera kustība, kontrolē ieslēgšanu un izslēgšanu apstākļos, kas iepriekš noteikti ar vadības paneļa vadīklām.
5 Gaismas diode	Signalizē, ka ir aktivizēts sūkšanas motors.

5. APGAISMOJUMS

- Lai to nomainītu, lūdzu, sazinieties ar Servisa nodaļu ("Lai iegādātos, lūdzu, sazinieties ar servisa nodaļu").

1. SAUGUMO INFORMACIJA


i Kad būtumėte saugus ir būtų užtikrintas tinkamas įrenginio veikimas, prieš montavimą ir naudojimą atidžiai perskaitykite šį vadovą. Laikykite šias instrukcijas su įrenginiu, net jei jis parduodamas arba perduodamas trečiosioms šalims. Svarbu, kad naudotojai žinotų visus įrenginio veikimo ir saugumo techninius duomenis.

! Laidus sujungti privalo apmokytas technikas.


- Gamintojas nebus laikomas atsakingas dėl sužalojimų ar žalos, kuri buvo padaryta dėl netinkamo montavimo arba naudojimo.
- Minimalus saugus atstumas tarp dujų degiklio viršaus ir gartraukio gaubto yra 650 mm (kai kuriems modeliams gali būti sumontuotas žemesniame aukštyje, žr. darbinių gabaritų ir montavimo paragrafus).
- Jei dujinio degiklio montavimo instrukcijose nurodyta, kad atstumas turi būti didesnis, negu nurodyta anksčiau, į tai turi būti atsižvelgta.
- Patikrinkite, ar elektros tinklo pajėgumai atitinka duomenis, nurodytus duomenų plokštelėje, tvirtinamoje gartraukio viduje.
- Automatiniai išjungikliai sistemoje turi būti montuojami pagal elektros laidų įrengimo taisykles.
- I klasės įrenginiai: patikrinkite, ar tiekiant elektrą buitiniam vartotojui garantuojamas pakankamas įžeminimas.
- Prijunkite gartraukį prie dūmtraukio naudodami vamzdį, kurio minimalus skersmuo yra 120 mm. Išmetamos medžiagos turi būti šalinamos kuo trumpesniu atstumu.
- Reikia laikytis visų ventiliavimo angoms keliamų reikalavimų.
- Gartraukio vamzdžių nejunkite prie dūmtraukių, per kuriuos šalinami degimo metu susidarę dūmai (pvz., boilerių, kaminių ir t. t.).
- Jei gartraukis naudojamas kartu su neelektriniais įrenginiais (pvz., dujiniais įrenginiais), būtina užtikrinti pakankamą oro ventiliaciją, kad būtų apsisaugota nuo atgal sugrižtančio išmetamų dujų srauto. Jei virtuvės gartraukis yra naudojamas kartu su įrenginiais, kurie nėra varomi elektra, neigiamas slėgis patalpoje neturi viršyti 0,04 mbar, kad gartraukis garų ir dūmų nestumtų atgal į patalpą.
- Oras neturi būti šalinamas per dūmtraukį, kuris taip pat naudojamas išmetamosioms medžiagoms, atsiradusioms įrenginiuose deginant dujas ar kitą kūrą, šalinti.
- Jei elektros laidas pažeidžiamas, jį turi pakeisti gaminto-

jas arba kvalifikuotas specialistas.

- Įkiškite kištuką į lizdą, atitinkantį esamus reikalavimus, esantį lengvai prieinamoje vietoje.
- Privaloma atidžiai laikytis vietos valdžios institucijų nustatytų taisyklių dėl dūmų šalinimo techninių ir saugos priemonių.

 **DĖMESIO:** prieš montuodami gartraukį nuimkite apsaugines plėveles.


- Naudokite tokius sraigtus ir montavimo detales, kurios yra tinkamos gartraukiui.


 **DĖMESIO:** jei montuojant sraigtus ar tvirtinimo detales nebus laikomasi šioje instrukcijoje nurodytų reikalavimų, gali iškilti elektros smūgio pavojus.

- Nežiūrėkite į šviesos šaltinius per optinius prietaisus (žiūronus, didinamuosius stiklus ir t. t.).
- Po trauktuvu neruoškite patiekalų, kuriuos reikia užpilti spiritiniu gėrimu ir padegti, nes kyla gaisro pavojus.
- Šį įrenginį gali naudoti vyresni kaip 8 metų vaikai ir asmenys su ribotomis psichinėmis, fizinėmis ir jutiminėmis galimybėmis ar turintys nepakankamai patirties ir žinių, su sąlyga, kad jie bus atidžiai prižiūrimi ir jiems bus paaiškinta, kaip įrenginį saugiai naudoti ir kokį pavojų jis kelia. Pasirūpinkite, kad vaikams nebūtų leidžiama žaisti su šiuo įrengi-

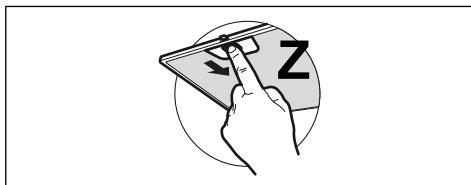
niu. Naudotojo atliekamus valymo ir priežiūros darbus neleidžiama atlikti vaikams, išskyrus atvejus, kai jie gali atlikti tokius darbus prižiūrimi.

- Prižiūrėkite vaikus, kad jie nežaistų su įrenginiu.
- Šio įrenginio negali naudoti asmenys (įskaitant vaikus) su ribotomis psichinėmis, fizinėmis ir jutiminėmis galimybėmis ar turintys nepakankamai patirties ir žinių, išskyrus atvejus, jei jie yra prižiūrimi ir apmokyti atlikti tokius darbus.

 Jei viryklės naudojamos, rankomis liečiamos dalys gali būti karštos

- Išvalykite ir / ar pakeiskite filtrus po nurodyto laiko (gaisro pavojus). Žiūrėkite paragrafą „Priežiūra ir valymas“.
- Kai gartraukis yra tuo pačiu metu naudojamas su įrenginiais (netaikoma įrenginiams, kurie tik šalina orą į patalpą), naudojančiais dujas ir kitas kuro rūšis, patalpa turi būti tinkamai vėdinama.
- Ant gaminio  ar jo pakuotės esantis simbolis nurodo, kad šis gaminys negali būti šalinamas su įprastomis buitinėmis atliekomis. Šis gaminys turi būti utilizuojamas specialiaime elektriniams ir elektroniškiems gaminiams skirtame perdirbimo centre. Pasirūpinkite tinkamu gaminio utilizavimu, padėsite apsaugoti supančią aplinką ir sveikatą nuo galimų neigiamų pasekmių, kurios gali atsirasti dėl netin-

kamo utilizavimo. Norėdami gauti daugiau informacijos apie šio gaminio perdirbimą, kreipkitės į vietos municipalines institucijas, vietos atliekų tvarkymo tarnybas arba į parduotuvę, kurioje gaminį įsigijote.

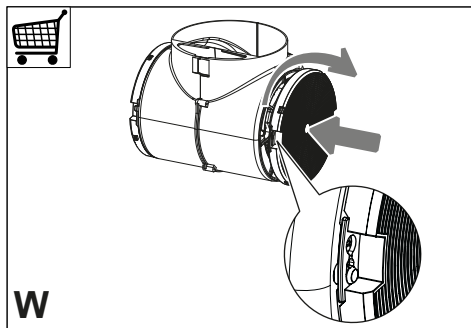


2. NAUDOJIMAS

- Ištraukiantis gartraukis yra skirtas išimtinai naudoti buityje šalinant virtuvės kvapus.
- Niekada nenaudokite gartraukio kitoms tikslams, išskyrus tuos, kuriems jis skirtas.
- Kai prietaisas dirba, po juo niekada nepalikite didelės ugnies liepsnos.
- Sureguliuokite liepsnos intensyvumą, kad ji būtų nukreipta į keptuvės apačią ir neapimtų jos šonų.
- Naudojamos gruzdintuvės turi būti nuolat prižiūrimos: per karštas aliejus gali užsidegti.

3. VALYMAS IR PRIEŽIŪRA

- Aktyviosios anglies filtras nėra nei plaunamas, nei regeneruojamas ir turi būti pakeičiamas maždaug kas 4 veikimo mėnesius arba dažniau, jei naudojamas labai intensyviai (W).

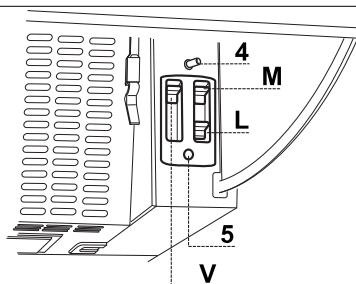


- Riebalų filtras turi būti valomi kas 2 veikimo mėnesius arba dažniau, jei naudojama labai intensyviai ir juos galima plauti indaplovėje (Z).

- Gartraukį valykite drėgna šluoste ir skystu neutraliu plovikliu.
- Gartraukio išorei ir vidui valyti nenaudokite alkoholinių arba silikoninių produktų.

Jei produktas arba viena iš jo dalių yra iš nerūdijančio plieno, valymui naudokite specialius nebraižančius produktus ir valydami vadovaukitės satino apdailos linijomis.

4. VALDIKLIAI



L Lemputės	Ijungia apšvietimo įrangą veikti didžiausiu intensyvumu ir ją išjungia.
M Variklis	Ijungia ir išjungia ištraukimo variklį.
V Greitis	Nustato darbinį greitį: 1. Mažiausias greitis, pritaikytas nuolatinei ypač tyliai oro kaitai, kai yra mažai maisto ruošimo garų. 2. Vidutinis greitis, pritaikytas didžiajai daliai naudojimo sąlygų, atsižvelgiant į optimalų santykį tarp valomo oro srauto ir garso lygio. 3. Didžiausias greitis, skirtas įveikti didžiausią maisto gaminimo garų emisiją net ir ilgesnį laiką.
4 Mikrojungiklis	Skydėlio judesiais įjungiamas mikrojungiklis suaktyvinta įjungimo ir išjungimo komandą valdymo skydelio žymeklių nustatytomis sąlygomis.
5 Šviesos diodas	Praneša apie siurbimo variklio įjungimą.

5. APŠVIETIMAS

- Norėdami jį pakeisti, kreipkitės į Priežiūros skyrių (dėl lempučių pirkimo taip pat kreipkitės į Priežiūros skyrių).

1. BIZTONSÁGI INFORMÁCIÓK


i Saját biztonsága és a készülék helyes működése érdekében arra kérjük, hogy a készülék üzembe helyezése és használata előtt figyelmesen olvassa el ezt az útmutatót. Tartsa ezt mindig a készülékkel együtt, a készülék átadása vagy eladása esetén is. Fontos, hogy a felhasználók tisztában legyenek a készülék minden működési és biztonsági jellemzőjével.

! A vezetékek bekötését szakembernek kell elvégeznie.


- A gyártót nem terheli felelősség a nem megfelelő üzembe helyezés vagy használat miatt bekövetkező esetleges károkért.
- A főzőfelület és a kivezetéses páraelszívó közötti biztonsági távolság minimum 650 mm (egyes típusok alacsonyabban is felszerelhetők; lásd az üzemi méretekre és az üzembe helyezésre vonatkozó fejezetet).
- Amennyiben a gázfőzőlap üzembe helyezési útmutatója a fentinel nagyobb távolságot ír elő, úgy azt kell betartani.
- Ellenőrizze, hogy a hálózati feszültség megfelel-e a készülék belsejében levő adat-táblán feltüntetett értéknek.
- A hatályos vezetékezési jogszabályoknak megfelelően a rögzített berendezéshez szakaszoló eszközöket kell beszerezni.
- Az I. kategóriájú készülékek-nél ellenőrizni kell, hogy az otthoni elektromos hálózat megfelelő földelést biztosít-e.
- Egy legalább 120 mm átmérőjű csővel csatlakoztassa a páraelszívót a kéményhez. A füst útjának a lehető legrövidebbnek kell lennie.
- A levegő elvezetésére vonatkozó összes előírást be kell tartani.
- Tilos a készüléket az égésből származó (kazán, kandalló stb.) füstök elvezetésére szolgáló csövekbe bekötni.
- A füstgázok visszaáramlásának megakadályozása érdekében megfelelő szellőzésről kell gondoskodni abban a helyiségben, ahol a páraelszívó mellett nem elektromos üzemű (például gázüzemű) berendezések is vannak. Ha a konyhai elszívót nem villamos készülékekkel együtt használja, a környezeti negatív nyomás nem haladhatja meg a 0,04 mbar értéket, mert csak így kerülhető el az, hogy a készülék visszaszívja a füstgázokat a helyiségbe.
- A levegő nem vezethető ki egy olyan csatornán keresztül, amit a gáz- vagy egyéb tüzelésű készülékek füstelvezetésére használnak.
- A megsérült hálózati zsinór cseréjét kizárólag a gyártó

vagy a vevőszolgálat szakembere végezheti.

- A hálózati csatlakozót csak a hatályos előírásoknak megfelelő és jól hozzáférhető konnektorba szabad bedugni.
- A füstelvezetésre vonatkozó műszaki és biztonsági teendőket illetően fontos a helyi hatóságok által előírt szabályok szigorú betartása.

 **FIGYELMEZTETÉS:** Az elszívó üzembe helyezése előtt el kell távolítani a védőfóliákat.


- Csak a készülékhez megfelelő típusú csavarokat és apró alkatrészeket használjon.


 **FIGYELMEZTETÉS:** Áramütés kockázatával járhat az, ha nem szereli fel a jelen utasításban foglaltak szerint a rögzítést szolgáló csavarokat vagy eszközöket.

- Tilos optikai eszközökkel (látcső, nagyítóüveg) közvetlenül figyelni.
- Ne készítsen flambírozott ételt az elszívó alatt: ez tűzveszélyes lehet.
- A készüléket 8 évnél nem fiatalabb gyermekek, illetve csökkent fizikai, érzékelési vagy szellemi képességgel rendelkező, megfelelő tapasztalatok és ismeretek nélküli személyek is használhatják szigorú felügyelet mellett, illetve ha ismerik a készülék biztonságos használati módját és a kapcsolódó veszélyeket. Ügyeljen arra, hogy ne

játszhassanak gyermekek a készülékkel. A készülék tisztítását és karbantartását nem végezhetik gyermekek, amennyiben nincsenek felügyelve.

- Figyeljen a gyermekekre, hogy ne játszhassanak a készülékkel.
- A készüléket nem használhatják csökkent fizikai, érzékelő vagy szellemi képességgel rendelkező, megfelelő tapasztalatok és ismeretek nélküli személyek (gyerekeket is beleértve), hacsak nem tanítják meg vagy ellenőrzik őket a készülék használatára, illetve használatában.

 A főzőberendezés használata közben az elérhető alkatrészek nagyon felmelegedhetnek

- Az előírt időtartam lejáratát után tisztítsa meg és/vagy cserélje ki a szűrőket (tűzveszély). Lásd az Ápolás és karbantartás bekezdést.
- Megfelelő szellőzésről kell gondoskodni a helyiségben, amikor a páraelszívót gázzal vagy más tüzelőanyaggal működő készülékekkel egyidejűleg használják (olyan készülékek mellett sem használható, amelyek kizárólag a helyiségbe engedik a levegőt).
- A terméken, illetve a csomagoláson látható  szimbólum arra utal, hogy a termék nem kezelhető normál háztartási hulladékként. Az ártalmatlan

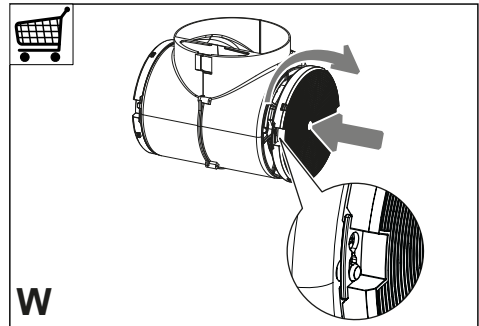
nítandó terméket megfelelő gyűjtőhelyen kell leadni, ahol elvégzik az elektromos és elektronikus alkatrészek újrahasznosítását. Ha Ön gondoskodik a termék megfelelő ártalmatlanításáról, akkor ezzel hozzájárul ahhoz, hogy elkerülhetők legyenek a hulladékká vált termék nem szabályos ártalmatlanítása miatt a környezetre és egészségre nézve potenciálisan káros következmények. A termék újrahasznosításával kapcsolatban a helyi önkormányzat, a háztartási hulladékgyűjtő szolgálat vagy a terméket értékesítő bolt tud részletes tájékoztatással szolgálni.

2. HASZNÁLAT

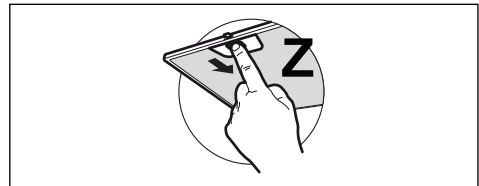
- Az elszívó készülék kizárólag háztartási célú használatra, a konyhai szagok eltávolítására szolgál.
- Tilos a készüléket a rendeltetésszerű céloktól eltérő célokra használni.
- Tilos a működésben levő készülék alatt magas lángot hagyni.
- A láng erősségét úgy kell beállítani, hogy az kizárólag a főzőedény aljára irányuljon és ne vegye körbe a főzőedény oldalát.
- Az olajsütőt használat közben végig figyelni kell: a felforrósodott olaj könnyen meggyulladhat.

3. ÁPOLÁS ÉS KARBANTARTÁS

- Az aktív szén szűrő nem mosható, nem regenerálható, és 4 kb. havi használat után vagy intenzív használat esetén (W) gyakrabban le kell cserélni.



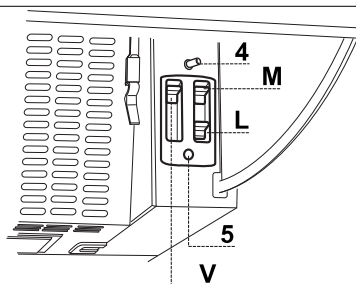
- A zsírszűrőket kéthavi használat után tisztítani kell, illetve intenzív használat esetén gyakrabban. Mosogatógépben is moshatók (Z).



- Tisztítsa meg az elszívót egy nedves ruhával és semleges folyékony tisztítószerszel.
- Az elszívó külső és belső tisztításához kerülje az alkoholos vagy szilikonos termékeket.

Ha a termék vagy egy része rozsdamentes acélból készült, erre alkalmas, nem karcoló terméket használjon a tisztításhoz, és kövesse a csiszolás vonalait a tisztítás folyamán.

4. VEZÉRLŐK



L Fények	Maximális intenzitáson kapcsolja be és ki a világító berendezést.
M Motor	Be- és kikapcsolja az Elszívó motorját.
V Sebesség	Meghatározza az üzemi sebességet: <ol style="list-style-type: none"> 1. Minimális sebesség egy különlegesen csendes, folyamatos légcserehez megfelelő, kevés főzési gőz jelenlétében. 2. Közepes sebesség, a legtöbb használati feltételhez alkalmas, a kezelt légáramlat és a zajszint kiváló aránya miatt. 3. Maximális sebesség, a legnagyobb főzési gőzkibocsátás kezelésére, hosszabb időn keresztül is.
4 Mikrokapcsoló	Az arcvédő mozgása által bekapcsolt mikrokapcsoló, a bekapcsolást és kikapcsolást vezérli, a vezérlőpult kurzorai által meghatározott feltételekkel.
5 Led	az elszívó motor bekapcsolását jelzi.

5. VILÁGÍTÁS

- A csere elvégzése érdekében lépjen kapcsolatba a vevőszolgálattal („Vásárlás esetén forduljon a vevőszolgálathoz”).

1. БЕЗБЕДНОСНИ ИНФОРМАЦИИ


i Заради ваша сопствена безбедност и заради правилно функционирање на апаратот, внимателно прочитајте го овој прирачник пред да започнете со монтирање и употреба. Овие упатства чувајте ги заедно со апаратот, дури и кога го продавате или давате на трети страни. Важно е корисниците да ги знаат сите работи за апаратот, неговото функционирање и безбедносните карактеристики.

! Каблите мора да ги поврзе обучен техничар.


- Производителот нема да се смета за одговорен за каква било повреда или штета предизвикана од неправилна монтажа или употреба.
- Минималното безбедно растојание меѓу плочата за готвење и аспираторот е 650 mm (некои модели можат да се инсталираат и на помала висина; погледнете ги деловите за работни димензии и монтажа).
- Ако упатството за монтирање на шпоретот на гас наведува дека е потребно поголемо растојание од наведеното погоре, тоа мора да се земе предвид.
- Проверете дали напојувањето со струја одговара на она што е наведено на плочката со спецификации прикачена во внатрешноста на аспираторот.
- Мора да се монтираат уреди за исклучување во фиксниот систем во согласност со регулативите за кабелски системи.
- За уреди од Класа I, проверете дали домашното напојување со електрична струја е соодветно заземјено.
- Поврзете го аспираторот со оџак со помош на цевка со дијаметар од минимум 120 mm. Гасовите мора да патуваат низ што пократко растојание.
- Мора да се почитуваат сите прописи за вентилација на воздухот.
- Не поврзувајте го аспираторот со оџаци низ коишто исто така се спроведуваат запаливи гасови (бојлери, огништа, итн.)
- Ако аспираторот се користи заедно со уред кој не работи на електрична струја (на пример, уред на гас), мора да се обезбеди доволен степен на вентилација во просторијата за да се спречи враќање назад на

издувните гасови. Кога кујнскиот аспиратор се користи во комбинација со апарати кои не работат на електрична струја, негативниот притисок во просторијата не смее да биде поголем од 0,04 mbar, со цел да се спречи враќање на издувните гасови назад во просторијата од страна на аспираторот.

- Воздухот не смее да се изведува надвор низ оџак којшто исто така се користи за изведување на гасови од уреди што работат на гас или друго гориво.
- Ако е оштетен, кабелот за струја мора да биде заменет од страна на производителот или од техничар за сервисирање.
- Поврзете го приклучокот во штекер којшто оговара на тековните регулативи и се наоѓа на пристапна локација.
- Во врска со техничките и безбедносните мерки што треба да се преземат за исфрлање на гасовите, важно е строго да се почитуваат регулативите донесени од локалните власти.

 **ВНИМАНИЕ:** извадете ја заштитната фолија пред да го монтирате аспираторот.

- Користете шрафови и други додатоци што се соодветни за аспираторот.

 **ВНИМАНИЕ:** непочитувањето на овие упатства при монтирањето на шрафовите или другите додатоци за прицврстување може да доведе до опасност од струен удар.

- Не гледајте директно во светлото низ оптички уреди (двоглед, лупа...).
- Не фламбирајте храна под аспираторот: може да предизвикате пожар.
- Овој апарат смеат да го користат деца над 8-годишна возраст и лица со ограничени психофизички и сетилни способности или со недоволно искуство и знаење, под услов да се под надзор и да имаат добиено упатства за тоа како безбедно да го користат апаратот и за опасностите што може да настанат. Не дозволувајте им на децата да си играат со апаратот. Чистењето и одржувањето треба да ги врши корисникот, а не деца, освен ако се под надзор.
- Надгледувајте ги децата, за да бидете сигурни дека нема да си играат со апаратот.
- Апаратот не смеат да го користат лица (вклучително деца) со ограничено психофизички или сетилни капацитети или со недоволно искуство и знаење, освен ако се под

надзор и имаат добиено упатства за користење.

! Пристапните делови може екстремно да се вжештат за време на употреба на апарати за готвење.

- Чистете ги и/или заменувајте ги филтрите по наведениот временски период (опасност од пожар). Видете го делот за Одржување и чистење.
- Просторијата мора да биде соодветно вентилирана кога аспираторот се користи истовремено со апарати што работат на гас или други горива (не е применливо кај апарати што испуштаат воздух само во просторијата).
- Симболот  на производот или на неговото пакување укажува дека производот не смее да се фрла во обичен комунален отпад. Производот мора да се фрли во центар специјализиран за рециклирање на електрични и електронски делови. Со правилното фрлање на апаратот, вие помагате во спречувањето на негативните последици врз околината и здравјето што може да се настанат поради неправилното фрлање. За подетални информации за рециклирање на овој производ, контактирајте со

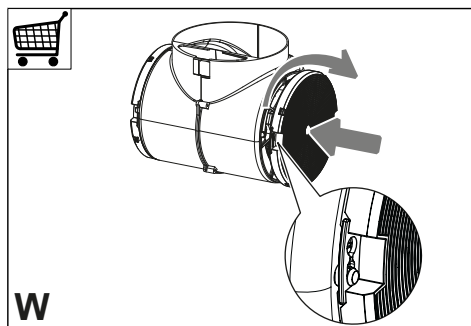
вашите локални власти, службата за фрлање отпад или продавницата од каде што сте го купиле производот.

2. УПОТРЕБА

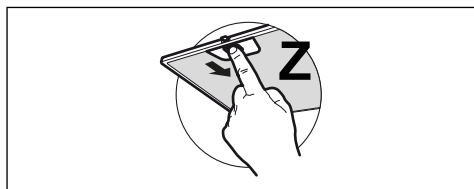
- Аспираторот е дизајниран исклучително за домашна употреба за елиминирање на миризбите од кујната.
- Не користете го аспираторот за други намени, освен за оние за кои е дизајниран.
- Никогаш не оставајте отворен оган под аспираторот додека истиот работи.
- Приспособете го интензитетот на пламенот така што да биде насочен кон дното на садот за готвење, и да не излегува од страните на садот.
- Пржењето во масло мора да се прави од постојан надзор: маслото може да се запали ако се загрее премногу.

3. ЧИСТЕЊЕ И ОДРЖУВАЊЕ

- Филтерот на активен јаглен не може да се пере ниту да се регенерира и треба да се замени секои 4 месеци работење или почесто во случај на многу интензивно користење (W).



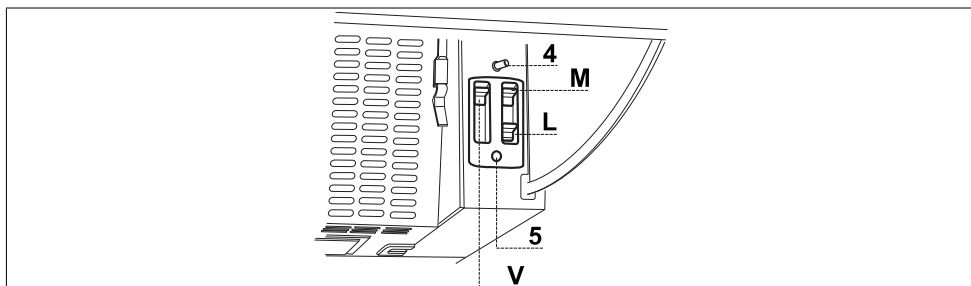
- Филтрите против мрснотиите треба да се чистат секои 2 месеци работење или почесто во случај на многу интензивно користење и може да се мијат во машина за миење на садови (Z).



- Чистете го аспираторот користејќи влажна крпа и течен неутрален детергент.
- За надворешно и внатрешно чистење на аспираторот избегнувајте алкохолни или силиконски производи.

Ако производот или некој од неговите делови е од не'рѓосувачки челик користете за чистење специфични неабразивни производи и следете ги линиите на каландрирање за време на чистењето.

4. КОНТРОЛИ



L Осветлување	Го вклучува и исклучува осветлувањето на максимална јачина.
M Мотор	Го вклучува и исклучува моторот за всмукување.
V Брзина	Ја одредува работната брзина: 1. Минимална брзина, наменета за особено тивка континуирана размена на воздухот, во присуство на мала пареа од готвењето. 2. Средна брзина, наменета за поголем дел од условите на користење, со одличен однос меѓу протокот на третираниот воздух и нивото на бучава. 3. Максимална брзина, наменета за елиминирање на највисоките емисии на пареа од готвењето, дури и при продолжени времиња.
4 Микропрекинувач	Микропрекинувач активиран со движењето на штитникот, го наредува вклучувањето или исклучувањето според претходно одредените услови со курсорите од командната табла.
5 Светилка	Го сигнализира вклучувањето на моторот за всмукување.

5. ОСВЕТЛУВАЊЕ

- Стапете во контакт со Одделот за сервисирање за да го замените („Стапете во контакт со одделот за сервисирање за да го купите“).

1. INFORMACIONE PËR SIGURINË


i Për sigurinë tuaj e për funksionimin korrekt të aparatit, lutemi të lexoni me vëmendje këtë manual para instalimit e vënies në punë. Mbajini këto udhëzime gjithnjë bashkë me aparatit, edhe në rast se ua jepni ose transferoni të tretëve. Është e rëndësishme që përdoruesit t'i njohin të gjitha karakteristikat e funksionimit e të sigurisë së aparatit.

! Lidhja e kabllave duhet të bëhet nga një teknik kompetent.


- Prodhuksi nuk mund ta konsiderojë veten përgjegjës për dëme eventuale që shkaktohen nga instalimi ose përdorimi jo i duhur.
- Distanca minimale e sigurisë midis pianurës së gatimit e aspiratorit është prej 650 mm (disa modele mund të instalohen në një lartësi më të vogël; shikoni paragrafin për përmasat e punës e për instalimin).
- Nëse udhëzimet e instalimit të pianurës me gaz përcaktojnë një distancë më të madhe se sa ajo e treguar më sipër, është e nevojshme të mbahet parasysh.
- Kontrolloni tensionin e rrymës në rrjet nëse korrespondon me atë që shënohet në targën e të dhënave të vendosur brenda aspiratorit.
- Mekanizmat e ndarjes duhet të instalohen tek impianti fiks në përputhje me normativat e sistemeve të kabllimit.
- Për aparatet e Klasës I, kontrolloni që rrjeti i udhëqimit të shtëpisë të ketë një lidhje të duhur me masë.
- Lidhni aspiratorin me gypin për daljen e tymit me një tub me diametër minimal prej 120 mm. Rruga e tymrave duhet të jetë sa më e shkurtër që të jetë e mundur.
- Duhet të respektohen të gjitha normativat që kanë të bëjnë me shkarkimin e ajrit.
- Mos e lidhni aspiratorin me kanalet e tymrave që transportojnë tymra të djegies (p.sh. të kaldajave, oxhaqeve, etj.).
- Nëse aspiratori përdoret në kombinim me aparate jo elektrike (p.sh. aparate me gaz), duhet të garantohet një ajrim i mjaftueshëm në lokal për të ndaluar kthimin e fluksit të gazrave të shkarkimit. Kur aspiratori për kuzhinën përdoret në kombinim me aparate jo të ushqyera me rrymë elektrike, trysnia negative në lokal nuk duhet të kalojë 0,04 mbar për të shmangur rithithjen e tymrave në lokal nga aspiratori.
- Ajri nuk duhet nxjerrë nëpërmjet një kanali të përdorur për shkarkimin e

tymrave nga aparate djegieje të ushqyera me gaz ose me lëndë të tjera djegëse.

- Kablloja ushqyese, nëse është e dëmtuar, duhet të zëvendësohet nga prodhuesi ose nga një teknik i shërbimit të asistencës.
- Lidheni spinën me një prizë që është në përputhje me normativat në fuqi e në pozicion të arritshëm.
- Lidhur me masat teknike e të sigurisë për t'u adoptuar për shkarkimin e tymrave ka rëndësi që t'u përmbaheni rreptësisht rregulloreve të përcaktuara nga autoritet vendore.

 **KUJDES:** para se ta instaloni aspiratorin, hiqini cipën mbrojtëse plastike.


- Përdorni vetëm vidha e vogëlina të llojit të duhur për aspiratorin.

 **KUJDES:** në rast se nuk instalohen vidhat ose mekanizmat e fiksimit në përputhje me këto udhëzime mund të shkaktohen rreziqe për goditje elektrike.


- Mos e shikoni direkt me mjete optike (dylbi, lente zmadhuese....).
- Mos gatvani me mënyrën flambë nën aspirator: mund të zhvillohet një zjarr.
- Ky aparat mund të përdoret nga fëmijë me moshë jo më pak se 8 vjeç e nga persona me aftësi të reduktuara psiko-fiziko-shqisore ose me

përvojë e njohje të pamjaftueshme, me kusht që të kontrollohen me vëmendje e të udhëzohen për përdorimin në mënyrë të sigurtë të aparatit e për rreziqet që ai mbart. Sigurohuni që fëmijët të mos luajnë me aparatin. Pastrimi e mirëmbajtja nga ana e përdoruesit nuk duhet të bëhen nga fëmijët, përveç rasteve kur janë të kontrolluar.

- Kontrolloni fëmijët, duke u siguruar që të mos luajnë me aparatin.
- Ky aparat nuk duhet të përdoret nga persona (përfshirë fëmijët) me aftësi të reduktuara psiko-fiziko-shqisore ose me përvojë e njohje të pamjaftueshme, me përjashtim të rasteve kur kontrollohen me vëmendje dhe udhëzohen.

 Pjesët e prekshme mund të bëhen shumë të nxehta gjatë përdorimit të aparateve të gatimit.

- Pastroni e/o zëvendësoni filtrat pas periudhës së kohës së përcaktuar (rrezik zjarri). Shikoni paragrafin Mirëmbajtja e pastrimi.
- Duhet të jetë i pranishëm një ajrim i mjaftueshëm në lokal kur aspiratori përdoret njëkohësisht me aparate që përdorin gas ose lëndë të tjera djegëse (nuk mund t'u vihet aparateve që shkarkojnë vetëm ajrin në lokal).

- Simboli  mbi produktin ose mbi ambalazhin e tij tregon se produkti nuk mund të përpunohet si një mbeturinë normale shtëpiake. Produkti për t'u përpunuar duhet të çohet pranë një qendre të posaçme grumbullimi për riciklimin e përbërësve elektrikë dhe elektronikë. Duke u siguruar se ky produkt është përpunuar në mënyrë korrekte, do të kontribuojmë për parandalimin e pasojave potenciale negative për mjedisin e për shëndetin që mund të rrjedhë përndryshe nga përpunimi i tij i papërshtatshëm. Për informacione më të detajuara për riciklimin e këtij produkti, kontaktoni Komunën, shërbimin vendor për përpunimin e mbeturinave ose dyqanin ku është blerë produkti.

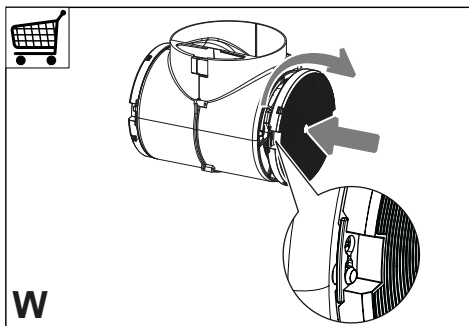
2. PËRDORIMI

- Aspiratori është projektuar ekskluzivisht për përdorim shtëpiak me qëllim eliminimin e erërave nga kuzhina.
- Mos e përdorni kurrë aspiratorin për qëllime të ndryshme nga ato për të cilat është projektuar.
- Mos e lini kurrë flakën e lartë nën aspirator kur është në punë.
- Rregulloni intensitetin e flakës në mënyrë që ta drejtoni vetëm drejt fundit të enës së gatimit, duke u siguruar që të mos përfshijë anët.

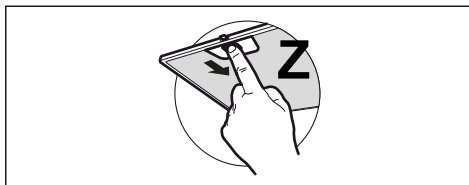
- Fritezat duhet të kontrollohen vazhdimisht gjatë përdorimit: vaji i mbinxehur mund të marrë zjarr.

3. PASTRIMI E MIRËMBAJTJA

- Filtri i karbonit aktiv nuk lahet dhe nuk rigjenerohet, ndaj duhet të zëvendësohet afërsisht çdo 4 muaj funksionimi ose më shpesh në rast përdorimi shumë intensiv (W).



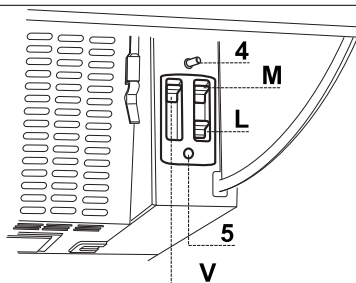
- Filtrat kundër yndyrës duhet të pastrohen çdo 2 muaj funksionimi ose më shpesh në rast përdorimi më intensiv dhe mund të lahen në enëlarëse (Z).



- Pastrojeni aspiratorin me një leckë të njomë dhe detergjent të lëngët neutral.
- Për pastrimin e jashtëm dhe të brendshëm të aspiratorit, shmangni produktet me alkool ose silikon.

Nëse produkti ose një nga pjesët e tij janë prej çeliku inoks, përdorni produkte specifike jogërryese për pastrimin dhe ndiqni vijat e lustrimit gjatë pastrimit.

4. KONTRKKONTROLLET



L Dritat	Ndez dhe fik sistemin e ndriçimit me intensitet maksimal.
M Motori	Ndez dhe fik motorin e thithjes.
V Shpejtësia	Përcakton shpejtësinë e punës: 1. Shpejtësia minimale, e përshtatshme për ndërrimin e vazhdueshëm të ajrit, veçanërisht pa zhurmë, kur ka pak avuj gatimi. 2. Shpejtësia mesatare, e përshtatshme për shumicën e përdorimeve, për shkak të raportit të përshtatshëm midis fluksit të ajrit të trajtuar dhe nivelit të zhurmës. 3. Shpejtësia maksimale, e përshtatshme për të përballuar emetimet maksimale të avujve të gatimit, edhe për kohë të gjatë.
4 Mikro-çelësi	Mikro-çelësi i aktivizuar nga lëvizja e mburojës, komandon ndezjen dhe fikjen me kushtet e paracaktuara nga kursorët e panelit të komandimit.
5 Drita LED	Sinjalizon ndezjen e motorit të thithjes.

5. NDRIÇIMI

- Për zëvendësimin kontaktoni Asistencën Teknike ("Për blerjen drejtohuni asistencës teknike").

1. БЕЗБЕДНОСНЕ ИНФОРМАЦИЈЕ


i Ради ваше безбедности и правилног коришћења уређаја, пре монтаже и употребе пажљиво прочитајте ово упутство. Чувајте ово упутство заједно са уређајем чак и у случају продаје или предаје трећем лицу. Корисници морају да знају све радне и безбедносне карактеристике уређаја.

! Каблове мора да прикључи обучени техничар.


- Произвођач неће бити одговоран ни за какву повреду или штету насталу услед неправилне инсталације или употребе.
- Минимална безбедна удаљеност између штедњака и аспиратора је 650 mm (неки модели се могу поставити и ниже; погледајте одељак о радним димензијама и постављању).
- Ако је у упутству за постављање гасног штедњака наведено растојање које је веће од горенаведеног, то се свакако мора узети у обзир.
- Проверите да ли напон напајања одговара ономе који је назначен на натписној плочици са унутрашње стране аспиратора.
- Исклопни уређаји морају да се поставе у фиксни систем у складу са прописима о ожичењу.
- У случају уређаја 1. класе, проверите да ли је струјна утичница адекватно уземљена.
- Прикључите аспиратор на вентилациону цев помоћу цеви пречника бар 120 mm. Испарења морају да прелазе најкраће могуће растојање.
- Морају се поштовати сви прописи о системима за вентилацију.
- Не прикључујте аспиратор на издувне цеви кроз које пролазе и продукти сагоревања (нпр. из котлова и димњака).
- Ако се аспиратор користи заједно са неелектричним уређајима (нпр. гасни уређаји), мора се обезбедити довољна проветреност просторије да би се спречио повратни ток издувног гаса. Када се кухињски аспиратор користи заједно са уређајима који не користе електричну енергију, негативан притисак у просторији не сме прећи 0,04 mbar да се испарења не би враћала кроз аспиратор у просторију.
- Ваздух не сме да се одводи у вентилациону цев која се уједно користи за одвод

испарења из уређаја који раде на гас или друга горива.

- Ако се кабл за напајање оштети, мора да га замени произвођач или сервисер.
- Утикач ставите у утичницу која је у складу са важећим прописима и налази се на приступачном месту.
- У погледу техничких и безбедносних мера које треба предузети ради одвођења испарења, неопходно је пажљиво праћење прописа локалних органа.

 **ОПРЕЗ:** Пре постављања аспиратора уклоните заштитне фолије.


- Користите само завртње и мале делове погодне за аспиратор.

 **ОПРЕЗ:** Непостављање завртњева или причврсних елемената описаних у овом упутству може да доведе до опасности од струјног удара.

- Не гледајте директно у извор светлости кроз оптичка помагала (наочаре, лупе...).
- Не фламбирајте намирнице испод аспиратора: можете изазвати пожар.
- Овај уређај могу да користе деца старија од 8 година и особе са смањеним психофизичким и чулним

способностима или са недовољним искуством и знањем ако су под пажљивим надзором и ако им је објашњена безбедна употреба уређаја и опасности повезане са тим. Ономогућите деци да се играју са уређајем. Чишћење и одржавање које треба да обавља корисник не смеју да обављају деца, осим ако су под надзором.

- Деца морају бити под надзором да се не би играла са уређајем.
- Овај уређај не смеју да користе особе (укључујући и децу) са смањеним психофизичким или чулним способностима, као ни особе које немају довољно искуства и знања, сем ако су под пажљивим надзором и обучена.

 Приступачни делови могу постати изузетно врели кад се користе апарати за кување.

- Очистите и/или замените филтере након назначеног временског периода (опасност од ватре). Погледајте одељак „Чишћење и одржавање”.
- Просторија мора бити адекватно проветрена кад се аспиратор користи истовремено са уређајима који раде на гас или друга горива (не односи се на уређаје који испуштају ваздух натраг у просторију).

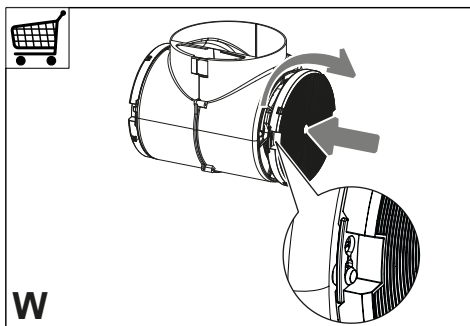
- Символ  на производу или његовој амбалажи означава да се он не сме одлагати заједно са обичним кућним отпадом. Производ мора да се одложи у специјалном центру за рециклажу електричних и електронских компонената. Осигуравајући да се овај производ правилно одложи, допринећете спречавању негативних последица по животну средину и здравље до којих може доћи услед неправилног одлагања. За детаљније информације о рециклажи овог производа обратите се локалној управи, служби за одношење смећа или продавници у којој сте купили производ.

2. УПОТРЕБА

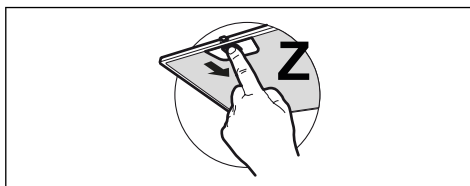
- Аспиратор је пројектован искључиво за уклањање кухињских мириса у домаћинству.
- Никад не користите аспиратор за било шта осим за оно за шта је намењен.
- Никад не остављајте висок пламен испод укљученог аспиратора.
- Подесите интензитет пламена тако да буде усмерен само на дно тигања, а не да обухвати и његове бочне стране.
- Фритезе морају да буду под непрекидним надзором током употребе: уље може да се запали ако се прегреје.

3. ЧИШЋЕЊЕ И ОДРЖАВАЊЕ

- Филтер са активним угљеном не може се прати, нити се може обновити и мора се заменити отприлике свака 4 месеца рада или чешће у случају врло интензивне употребе (W).



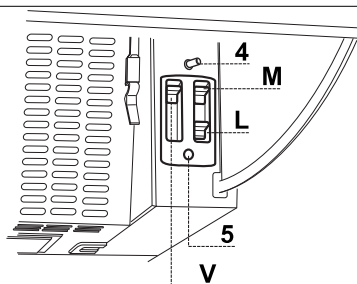
- Филтери за маст морају се чистити свака 2 месеца рада или чешће у случају врло интензивне употребе и могу се прати у машини за прање посуђа (Z).



- Очистите аспиратор влажном крпом и неутралним течним детерџентом.
- За спољно и унутрашње чишћење аспиратора избегавајте алкохолне или силиконске производе.

Ако је производ или један од његових делова направљен од нерђајућег челика, за чишћење користите посебне неабразивне производе и пратите линије сатенске завршне обраде током чишћења.

4. КОНТРОЛЕ





L Светла	Укључује и искључује систем осветљења максималним интензитетом.
M Мотор	Укључује и искључује мотор усисавања.
V Брзина	Одређује радну брзину: 1. Минимална брзина, посебно је погодна за тиху континуирану размену ваздуха, у присуству мало испарења. 2. Средња брзина, погодна за већину услова употребе, с обзиром на одличан однос између протока ваздуха који се третира и нивоа буке. 3. Максимална брзина, погодна за суочавање са максималним емисијама паре, чак и на дуже време.
4 Микропрекидач	Микропрекидач који се активира померањем визиера, контролише укључивање и искључивање у условима унапред одређеним курсорима контролне табле.
5 ЛЕД	Сигнализира активирање мотора усисавања.

5. ОСВЕТЉЕЊЕ




- За замену се обратите Служби техничке подршке („За куповину се обратите Служби техничке подршке”).


1. INFORMAÇÕES DE SEGURANÇA

 Para sua segurança e funcionamento correto do aparelho, agradecemos que leia este manual com atenção, antes da instalação e colocação em funcionamento do aparelho. Conserve estas instruções sempre junto do aparelho, mesmo em caso de cedência ou transferência a terceiros. É importante que os utilizadores tenham conhecimento de todas as características de funcionamento e de segurança do aparelho.

 A ligação dos cabos deve ser realizada por um técnico competente.

- O fabricante declina toda e qualquer responsabilidade por eventuais danos decorrentes da instalação ou utilização incorreta ou imprópria do aparelho.
- A distância mínima de segurança entre a placa de cozedura e o exaustor é de 650 mm (alguns modelos poderão ser instalados a altura inferior; consulte o parágrafo sobre as dimensões de trabalho e a instalação).
- Se nas instruções de instalação da placa de cozinha a gás estiver especificada uma distância superior, é necessário respeitá-la.
- Verifique se a tensão da rede elétrica corresponde à indicada na chapa de características aplicada no interior do exaustor.
- Os dispositivos de seccionamento devem ser montados na instalação elétrica fixa, em conformidade com a legislação sobre sistemas de cablagem.
- Para os aparelhos da Classe I, certifique-se de que a rede elétrica doméstica dispõe de um sistema eficaz de ligação à terra.
- Ligue o aspirador à chaminé utilizando um tubo de, pelo menos, 120 mm de diâmetro. O caminho percorrido pelo fumo deve ser o mais curto possível.
- Devem ser respeitadas todas as disposições da legislação em matéria de evacuação de ar.
- Não ligue o exaustor a condutas de fumo que transportem fumos de combustão (por ex. caldeiras, lareiras, etc.).
- Se o exaustor for utilizado em conjunto com aparelhos não elétricos (por ex. aparelhos alimentados a gás), deve ser tida em devida conta a necessidade de assegurar um grau suficiente de ventilação no aposento, para impedir o retorno dos gases de exaustão. Quando o exaustor é utilizado em conjunto com outros aparelhos não alimentados por corrente elétrica, a pressão negativa no aposento não de-

- ve ultrapassar 0,04 mbar, para evitar que os fumos regressem ao aposento através do exaustor.
- O ar não deve ser evacuado através de condutas utilizadas para descarregar o fumo de aparelhos de combustão alimentados a gás ou outros combustíveis.
 - Se o cabo de alimentação estiver danificado, deve ser substituído pelo fabricante ou por um técnico do serviço de assistência.
 - Ligue a ficha a uma tomada em conformidade com os regulamentos em vigor, numa posição acessível.
 - Em relação às medidas técnicas e de segurança que é necessário respeitar para evacuar o fumo, é importante seguir atentamente os regulamentos estabelecidos pelas autoridades locais.
-  **ADVERTÊNCIA:** antes de instalar o exaustor, retire as películas de proteção.
- Utilize apenas parafusos e quinilhanha apropriada para o exaustor.
-  **ADVERTÊNCIA:** a não instalação dos parafusos ou dos elementos de fixação em conformidade com estas instruções pode causar risco de choque elétrico.
- Não olhe diretamente para a luz com instrumentos óticos (binóculo, lupa....).
- Não cozinhe flamejados de baixo do exaustor, porque há risco que incêndio.
 - Este aparelho pode ser utilizado por crianças com idade igual ou superior a 8 anos e por pessoas com capacidades físicas, sensoriais ou mentais diminuídas ou com experiência e conhecimento insuficientes, desde que sejam vigiadas e tenham recebido instrução sobre a utilização do aparelho de forma segura e compreendam os perigos que o seu uso comporta. As crianças não devem brincar com o aparelho. A limpeza e manutenção do aparelho não devem ser realizadas por crianças, a não ser sob vigilância.
 - Vigie as crianças, certificando-se de que não brinquem com o aparelho.
 - O aparelho não deve ser utilizado por pessoas (incluindo crianças) com capacidades psico-físico-sensoriais diminuídas ou com experiência e conhecimentos insuficientes, salvo se vigiadas atentamente e instruídas.
-  As partes acessíveis podem ficar muito quentes durante a utilização dos fogões
- Limpe e/ou substitua os filtros, respeitando os intervalos de tempo especificados pelo fabricante (perigo de incêndio). Consulte o parágrafo Manutenção e limpeza.

- Deve haver uma ventilação adequada no aposento, sempre que o exaustor for utilizado simultaneamente com aparelhos que utilizem gás ou outros combustíveis (não aplicável a aparelhos que apenas descarregam ar no aposento).
- O símbolo  colocado no produto ou na sua embalagem indica que o produto não pode ser eliminado como lixo doméstico. Deverá ser entregue num centro de recolha seletiva próprio para reciclagem de resíduos de equipamentos elétricos e eletrónicos. A eliminação correta deste produto contribui para evitar os possíveis efeitos negativos para o meio ambiente e a saúde que seriam criados pela manipulação imprópria dos seus resíduos. Para mais informações sobre o local onde entregar o produto para reciclagem, contacte a delegação local, os serviços municipais ou a loja onde comprou o produto.

2. UTILIZAÇÃO

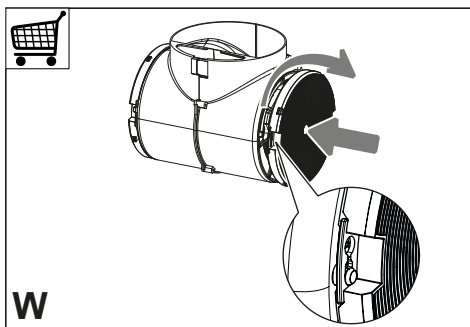
- O exaustor foi concebido exclusivamente para uso doméstico, a fim de eliminar os cheiros de cozinha.
- Nunca utilize o exaustor senão para o fim para que foi concebido.
- Nunca deixe chamas altas desprotegidas sob o exaustor, quando ele estiver em funcionamento.
- Ajuste a intensidade da chama de maneira a incidir exclusivamente no fundo da panela utilizada, sem ultra-

passar o diâmetro deste, certificando-se de que não incida dos lados.

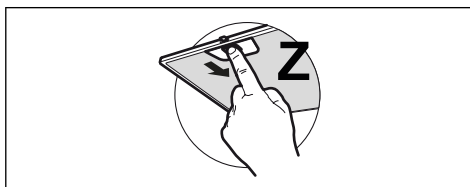
- As frigideiras devem ser constantemente vigiadas durante o funcionamento, porque as gorduras e os óleos sobreaquecidos são facilmente inflamáveis.

3. LIMPEZA E MANUTENÇÃO

- O filtro de carvão ativado não é lavável nem regenerável e deve ser substituído aproximadamente a cada 4 meses de funcionamento, ou com maior frequência em caso de utilização muito intensa (W).



- Os filtros de gordura devem ser limpos a cada 2 meses de funcionamento, ou com maior frequência em caso de utilização muito intensa, e podem ser lavados na máquina de lavar loiça (Z).

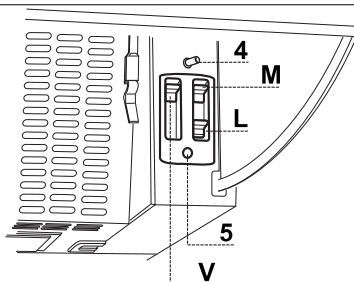


- Limpe o exaustor com um pano húmido e um detergente líquido neutro.
- Para a limpeza externa e interna do exaustor evite produtos com álcool ou silicone.

Se o produto ou uma das suas partes for de aço inox, utilize produtos específicos não abrasivos para a limpeza e siga

as linhas do acabamento acetinado durante a limpeza.

4. COMANDOS





L Luzes	Acende e apaga o sistema de iluminação com a máxima intensidade.
M Motor	Liga e desliga o motor de aspiração.
V Velocidade	Determina a velocidade de exercício: 1. Velocidade mínima, adequada a uma troca de ar contínua particularmente silenciosa, na presença de poucos vapores de cozimento. 2. Velocidade média, adequada à maioria das condições de uso devido à ótima relação entre o fluxo de ar tratado e o nível sonoro. 3. Velocidade máxima, própria para enfrentar as emissões máximas de vapor de cozimento, inclusive por períodos prolongados de tempo.
4 Microinterruptor	Microinterruptor acionado pelo movimento da viseira, comanda a ligação e o desligamento com as condições predeterminadas pelos cursores do quadro de comandos.
5 LED	Sinaliza a ligação do motor de aspiração.

5. ILUMINAÇÃO

- Para substituição, contacte a assistência técnica (“Para compra, contacte a assistência técnica”).

1. SÄKERHETSINFORMATION

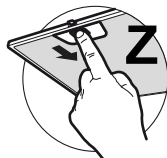
 För din säkerhet och korrekt funktion av apparaten ber vi dig läsa denna bruksanvisning noggrant innan apparaten installeras och tas i bruk. Förvara alltid denna bruksanvisning tillsammans med apparaten, så att du kan lämna över den till ev. ny ägare. Det är viktigt att användarna känner till apparatens samtliga funktions- och säkerhetsegenskaper.

 Anslutningen av elkablarna ska utföras av en behörig tekniker.

- Tillverkaren ansvarar inte för eventuella skador som orsakas av felaktig installation eller användning.
- Min. säkerhetsavstånd mellan spishällen och köksfläkten är 650 mm (vissa modeller kan installeras på en lägre höjd; se avsnittet gällande drift- och installationsmått).
- Om installationsanvisningarna för gasspishällen anger ett större avstånd än det ovan angivna, måste det beaktas.
- Kontrollera att nätspänningen motsvarar den som anges på märkplåten inuti köksfläkten.
- Det är nödvändigt att installera frånskiljare i det fasta elsystemet i enlighet med kabeldragningsbestämmelserna.
- För apparater i klass I, säkerställ att bostadens elsystem har en lämplig jordanslutning.
- Anslut köksfläkten till imkanalen med ett rör med min. diameter på 120 mm. Sträckan där matos avleds ska vara så kort som möjligt.
- Följ gällande lagstiftning angående utsugning av luft.
- Anslut inte köksfläkten till rök-gaskanaler för förbränningsrök från värmepannor, öppna spisar o.s.v.
- Om köksfläkten används i kombination med andra apparater som inte är eldrivna (t.ex. gasdrivna apparater), ska du söra för tillräcklig ventilation av lokalen för att förhindra returflöde av förbränningsgas. När köksfläkten används i kombination med andra apparater som inte är eldrivna, får lokalens negativa lufttryck inte överskrida 0,04 mbar för att förhindra att rök sugts tillbaka in i lokalen via köksfläkten.
- Luftutsläppet får inte ske genom en rök-gaskanal som används av gasdrivna eller andra bränsle-drivna apparater.
- Om elkabeln skadas, ska den bytas ut av tillverkaren eller av en servicetekniker.
- Anslut stickkontakten till ett lättillgängligt vägguttag som är i överensstämmelse med gällande bestämmelser.

- Följ noggrant föreskrifterna från de lokala myndigheterna när det gäller de tekniska och säkerhetsmässiga åtgärder som ska vidtas för avledning av rök.
- ⚠ **VARNING:** Ta bort skyddsfilmerna innan du installerar köksfläkten.
- Använd endast skruvar och beslag som är lämpliga för köksfläkten.
- ⚠ **VARNING:** Om det inte installeras skruvar eller fästnanordningar som överensstämmer med dessa anvisningar kan det leda till risk för elektrisk stöt.
- Titta inte direkt med optiska instrument (kikare, förstoringsglas o.s.v.).
- Flambera inte under köksfläkten. Det finns risk för eldsvåda.
- Denna apparat får användas av barn (över 8 år), personer med nedsatt fysisk, sensorisk eller mental funktionsförmåga eller personer som saknar erfarenhet eller kunskap om hur den används, under förutsättning att de övervakas av någon som kan ansvara för deras säkerhet eller som har lärt dem hur apparaten används på ett säkert sätt och gjort dem medvetna om riskerna. Barn får inte leka med apparaten. Rengöring och underhåll som ska utföras av användaren får inte utföras av barn utan tillsyn av en vuxen.
- Håll barn under uppsikt så att de inte leker med apparaten.
- Denna apparat får inte användas av personer (inkl. barn) med nedsatt fysisk, sensorisk eller mental funktionsförmåga eller personer som saknar erfarenhet eller kunskap om hur den används, om de inte övervakas och instrueras.
- ⚠ De åtkomliga delarna kan bli mycket varma under användningen av spisar, matlagingsapparater o.dyl.
- Rengör och/eller byt ut filtren efter den angivna tidsperioden (brandrisk). Se avsnitt Underhåll och rengöring.
- Lokalen måste ha lämplig ventilation när köksfläkten används samtidigt med andra apparater som använder gas eller andra bränslen (gäller inte apparater som endast släpper ut luft i lokalen).
- Symbolen  på apparaten eller emballaget anger att apparaten inte får hanteras som hushållsavfall. Den ska i stället lämnas in på en uppsamlingsplats för återvinning av el- och elektronikkomponenter. Genom att säkerställa att apparaten hanteras på rätt sätt bidrar du till att förebygga eventuella negativa miljö- och hälsoeffekter som kan uppstå om apparaten bortskaffas som vanligt avfall. För ytterligare upplysningar om återvinning av apparaten bör du kontakta lokala myndighe-

ter, sophämtningstjänsten eller affären där du köpte apparaten.



2. ANVÄNDNING

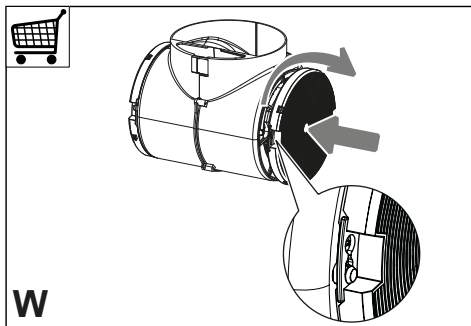
- Köksfläkten har uteslutande konstruerats för hushållsbruk för att avlägsna matos i köket.
- Använd aldrig köksfläkten för andra ändamål än vad den är konstruerad för.
- Se till att det aldrig uppkommer höga lågor under köksfläkten när den är igång.
- Justera lågans styrka så att den endast vidrör kokkärlets botten och inte slickar utmed dess sidor.
- Fritöserna ska kontrolleras hela tiden under användningen. Den överhettade oljan kan ta eld.

- Rengör fläkten med en fuktig trasa och neutralt rengöringsmedel.
- För utvändig och invändig rengöring av fläkten, undvik alkoholhaltiga eller silikonhaltiga produkter.

Om produkten eller en av dess delar är i rostfritt stål, använd specifika ej skrapande produkter för rengöringen och följ slipningslinjerna för rengöringen.

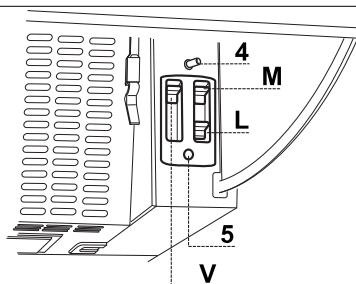
3. RENGÖRING OCH UNDERHÅLL

- Filtren med aktivt kol är varken tvättbara eller regenereringsbara och måste bytas ut ungefär var 4:e månad eller oftare i händelse av mycket intensiv användning (W).



- Fettfiltren ska rengöras varannan driftsmånad eller oftare i händelse av en mycket intensiv användning och kan diskas i diskmaskin (Z).

4. REGLAGE



L Belysning	Slår på och av belysningsanläggningen vid maximal ljusstyrka.
M Motor	Slår på och av Fläktmotorn.
V Hastighet	Fastställer drifhastigheten: 1. Minimum hastighet, lämplig för kontinuerligt luftutbyte, särskilt tyrstgående, i närvaro av lite kokånga. 2. Medium hastighet, lämplig för de flesta användningsvillkor, på grund av det utmärkta förhållandet mellanluftflödet och ljudnivån. 3. Maximal hastighet, lämplig att bemöta den maximala emissionen av kokånga, även under lång tid.
4 Mikrobrytare	Mikrobrytare aktiverad av visirets rörelse, den styr påslagning och avstängning vid de förhållanden som förutbestäms av markörerna på kontrollpanelen.
5 Led-lampa	Anger påslagning av Fläktmotorn.

5. BELYSNING

- Kontakta servicecenter för byte ("Kontakta en auktoriserad serviceverkstad för köp").

1. TURVALLISUUSTIEDOT


i Lue tämä käyttöopas huolellisesti ennen laitteen asentamista ja käyttöä oman turvallisuutesija laitteen oikean toiminnan takaamiseksi. Pidä nämä ohjeet aina laitteen lähetyksillä, niiden täytyy seurata laitetta myös, jos se myydään tai luovutetaan kolmansille osapuolille. On tärkeää, että käyttäjät tuntevat laitteen toimintaja turvallisuusominaisuudet.




Johtojen liitännän saa tehdä vain pätevä teknikko.

- Valmistaja ei vastaa väärästä asennuksesta tai käytöstä aiheutuneista vahingoista.
- Pienin turvallinen etäisyys keittotason ja liesituulettimen välillä on 650 mm (jotkut mallit voidaan asentaa alemmas, katso työ- ja asennusmittoja koskevaa kappaletta).
- Jos kaasukäyttöisen keittotason asennusohjeet määräävät, että etäisyyden on oltava yllä mainittua suurempi, ohjeita on noudatettava.
- Tarkista, että sähköverkon jännite vastaa liesituulettimen sisällä olevan arvokilven tietoja.
- Erotuskytkimet on asennettava kiinteään järjestelmään kaapelointijärjestelmiä koskevien määräysten mukaisesti.
- Luokan I laitteita varten on tarkistettava, että kodin sähköverkossa on sopiva maadoitus.
- Liitä liesituuletin savuhormiin putkella, jonka läpimitta on vähintään 120 mm. Savun poistoreitin on oltava mahdollisimman lyhyt.
- Kaikkia ilman poistoa koskevia määräyksiä on noudatettava.
- Älä liitä liesituuletinta savukanaviin, joiden kautta poistetaan palamishöyryjä (esimerkiksi lämmityskattilat, takat jne.).
- Jos liesituuletinta käytetään yhdessä muiden kuin sähkölaitteiden (esimerkiksi kaasulaitteiden) kanssa, on pystytävä takaamaan riittävä huoneen tuuletus poistokaasujen paluuvirtauksen estämiseksi. Kun liesituuletinta käytetään yhdessä muiden kuin sähkölaitteiden kanssa, huoneen negatiivinen paine ei saa ylittää 0,04 mbar, jotta liesituuletin ei palauta höyryjä huoneeseen.
- Ilmaa ei saa poistaa sellaisen putken kautta, jota käytetään kaasulla tai muilla polttoaineilla toimivien laitteiden savun imemiseen.
- Jos virtajohto vahingoittuu, sen saa vaihtaa vain valmistaja tai huoltopalvelun teknikko.
- Kytke pistoke voimassa olevien määräysten mukaiseen ja saavutettavissa olevaan pistorasiaan.

- Savunpoistoa koskevien teknisten ja turvallisuuteen liittyvien toimenpiteiden suhteen on noudatettava tarkkaan paikallisten viranomaisten antamia määräyksiä.


 **VAROITUS:** Poista suojakalvot ennen liesituulettimen asentamista.

- Käytä vain liesituulettimelle sopivia ruuveja ja kiinnitysosia.

 **VAROITUS:** Jos ruuveja ja kiinnitysosia ei asenneta näiden ohjeiden mukaisesti, voi aiheutua sähköiskuvaara.

- Älä katso suoraan optisilla välineillä (kiikari, suurennuslasi....).
- Älä liekitä liesituulettimen alla: se voi aiheuttaa tulipalon.
- Yli 8-vuotiaat lapset ja psyykkisesti, fyysisesti tai sensorisesti rajoitteiset henkilöt tai kokemattomat ja taitamattomat henkilöt saavat käyttää tätä laitetta vain, jos heitä valvotaan ja heille on annettu tiedot laitteen turvallisesta käytöstä ja siihen liittyvistä varoista. Varmista, etteivät lapset pääse leikkimään laitteella. Lapset eivät saa tehdä käyttäjän puhdistus- ja huoltotoimenpiteitä ilman valvontaa.
- Valvo lapsia ja varmista, etteivät he pääse leikkimään laitteella.
- Tätä laitetta eivät saa käyttää henkilöt (lapset mukaan lukien), joiden mielen, ruumiin

tai aistien terveys on heikentynyt tai joilla ei ole riittävää kokemusta ja tietoa, ellei heitä valvota tai ole valmennettu.

 Kosketettavissa olevat osat voivat tulla hyvin kuumiksi keittolaitteiden käytön aikana

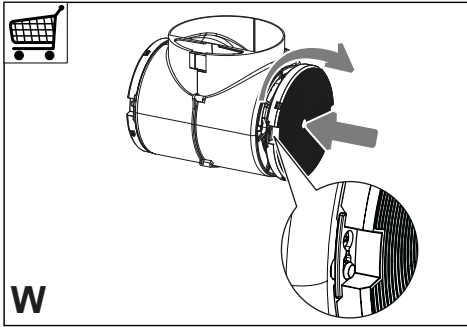
- Puhdista ja/tai vaihda suodatimet määrätyn ajan kuluttua (tulipalovaara). Katso kappaletta Huolto ja puhdistus.
- Tilassa täytyy olla asianmukainen tuuletus kun liesituuletinta käytetään samanaikaisesti kaasulla tai muilla polttoaineilla toimivien laitteiden kanssa (ei koske laitteita, jotka poistavat tilaan vain ilmaa).
- Merkki  tuotteessa tai sen pakkauksessa osoittaa, että tuotetta ei saa hävittää tavallisen kotitalousjätteen mukana. Tuote täytyy toimittaa asianmukaiseen sähköisten ja elektronisten osien keräyskeskukseen. Varmistamalla, että tuote hävitetään oikealla tavalla, on mahdollista auttaa välttämään ympäristöä ja henkilöiden terveyttä uhkaavia haittavaikutuksia, joita voi syntyä vääränlaisesta hävittämisestä. Lisätietoja tuotteen kierrättämisestä saat paikallisilta viranomaisilta, paikallisesta jätehuollosta tai liikkeestä, josta tuote on ostettu.

2. KÄYTTÖ

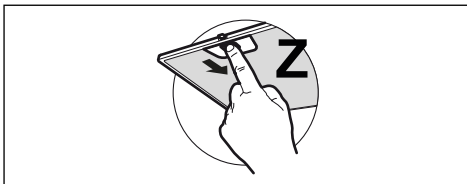
- Liesituuletin on suunniteltu ainoastaan kotitalouskäyttöön, keittiön hajujen poistamiseen.
- Älä koskaan käytä liesituuletinta muuhun tarkoitukseen kuin siihen, mitä varten se on suunniteltu.
- Älä koskaan pidä korkeita liekkiä toiminnassa olevan liesituulettimen alla.
- Säädä liekkien koko sillä tavoin, että ne kohdistuvat vain kypsennysastian pohjaan. Varmista, etteivät liekit tule astian reunojen alta.
- Rasvakeittimiä on valvottava jatkuvasti käytön aikana: ylikuumentunut öljy voi syttyä palamaan.

3. PUHDISTUS JA HUOLTO

- Aktiivihiihliisuodatinta ei voi pestä eikä regeneroida. Se tulee vaihtaa noin 4 käyttökuukauden välein tai useammin, mikäli sitä käytetään paljon (W).



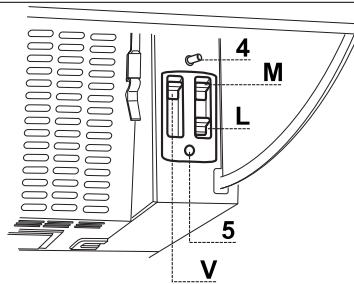
- Rasvasuodattimet tulee puhdistaa 2 käyttökuukauden välein tai useammin, mikäli niitä käytetään hyvin paljon. Rasvasuodattimet voidaan pestä astianpesukoneessa (Z).



- Puhdista liesituuletin kostealla liinalla ja neutraalilla nestemäisellä pesuaineella.
- Vältä alkoholi- tai silikonituotteiden käyttöä liesituulettimen ulkoisessa ja sisäisessä puhdistuksessa.

Jos tuote tai jokin sen osa on valmistettu ruostumattomasta teräksestä, käytä puhdistukseen erityisiä hankaamattomia tuotteita ja noudata satiipinnan linjoja puhdistuksen aikana.

4. SÄÄTIMET



L Valot	Käynnistää ja sammuttaa valojärjestelmän suurimmalla teholla.
M Moottori	Käynnistää ja sammuttaa imumoottorin.
V Nopeus	Määrittää toimintanopeuden: 1. Miniminopeus: sopii jatkuvaan erityisen hiljaiseen ilmanvaihtoon, kun kypsennyshöyryä on vähän. 2. Keskisuuri nopeus: sopii useimpiin käyttöolosuhteisiin, sillä se tarjoaa erinomaisen suhteen käsitellyn ilmavirtauksen ja melutason välillä. 3. Maksiminopeus: sopii käytettäväksi, kun kypsennyshöyryä on paljon, myös pitkään.
4 Mikrokytkin	Lipan liikkeen liikuttama mikrokytkin hallinnoi käynnistymistä ja sammutusta ohjauspaneelin kursorien määrittämien olosuhteiden mukaan.
5 Led-valo	Kertoo imumoottorin käynnistymisestä.

5. VALAISTUS

- Vaihtoa varten ota yhteys huoltopalveluun ("Ostamista varten ota yhteys valtuutettuun huoltopalveluun").

1. OPLYSNINGER OM SIKKERHED

i For din sikkerhed og for at sikre korrekt brug af apparatet anbefaler vi, at du læser denne brugsanvisning omhyggeligt inden installation og brug af apparatet. Opbevar omhyggeligt denne brugsanvisning sammen med apparatet, så den kan overdrages til en eventuel ny ejer. Det er vigtigt, at brugerne er bekendt med alle apparatets funktions- og sikkerhedskarakteristika.

! Kablerne skal tilsluttes af specialuddannet personale.

- Producenten kan ikke gøres ansvarlig for eventuelle skader, som skyldes forkert installation eller brug.
- Af sikkerhedsgrunde skal afstanden mellem kogepladen og emhætten være mindst 650 mm (enkelte modeller kan installeres i en lavere højde; se afsnittet vedrørende arbejdsmaal og installation).
- Hvis der i gaskomfurets installationsvejledning er angivet en større afstand end den ovenstående, skal der tages højde for dette.
- Kontrollér, at netspændingen svarer til angivelserne på skiltet inden i emhætten.
- Det er nødvendigt at installere hovedafbrydere i det faste elanlæg i henhold til forskrifterne om kabelsystemer.
- For apparater i klasse I: Kontrollér, at husstandens strømforsyning har en passende jordforbindelse.
- Forbind emhætten med røgkanalen med et rør med min. diameter på 120 mm. Rørgaftrækket skal være så kort som muligt.
- Overhold alle lovbestemmelser vedrørende luftudledning.
- Emhætten må ikke forbindes med røgftrækket til udledning af røggas fra forbrændingsprocessen (eksempelvis kedler, pejse osv.).
- Hvis emhætten benyttes sammen med apparater, som ikke er elektriske (eksempelvis gasdrevne apparater), skal der sikres en tilstrækkelig udluftning i lokalet for at hindre tilbagestrømning af den udledte gas. Når emhætten benyttes sammen med apparater, som ikke er elektriske, må det negative tryk i lokalet ikke overskride 0,04 mbar for at undgå, at emhætten suger røgen tilbage til lokalet.
- Luften må ikke bortledes gennem et røgftræk til udledning af røggas fra apparater med forbrænding af gas eller andre former for brændstof.
- Hvis forsyningskablet beskadiges, skal det udskiftes af producenten eller et autoriseret servicecenter.

- Slut stikket til en lettilgængelig stikkontakt, der opfylder de gældende lovbestemmelser.
 - Hvad angår de tekniske tiltag og sikkerhedsforanstaltningerne, der skal træffes for udledningen af røggassen, er det vigtigt at overholde de lokale myndigheders regler helt nøjagtig.
- ⚠ ADVARSEL:** Fjern beskyttelsesfilmen, før emhætten installeres.
- Brug kun skruer og beslag, som er egnede til emhætten.
- ⚠ ADVARSEL:** Manglende installation af skruerne eller beslagene i overensstemmelse med disse instruktioner kan medføre risiko for elektrisk stød.
- Betragt ikke lysdioden med brug af optisk udstyr (kikkert, forstørrelsesglas osv.).
 - Flambér ikke under emhætten: Der er risiko for brand.
 - Dette apparat må ikke anvendes af børn under 8 år, af personer med psykiske, fysiske og sansemæssige handicaps eller af personer med manglende erfaring eller kendskab, medmindre de overvåges og instrueres vedrørende sikker brug af apparatet og de farer, der er forbundet hermed. Sørg for, at børn ikke leger med apparatet. Den rengøring og vedligeholdelse, som skal udføres af brugeren, må ikke udføres af børn, medmindre de er under opsyn.
 - Der skal holdes øje med børnene for at sørge for, at de ikke har mulighed for at lege med apparatet.
 - Dette apparat må ikke anvendes af personer (herunder børn) med psykiske, fysiske og sansemæssige handicaps eller af personer med manglende erfaring eller kendskab, medmindre de overvåges og instrueres.
- ⚠** De tilgængelige dele kan blive meget varme i forbindelse med brug af kogeplader, komfurer og andre madlavningsapparater.
- Rengør og/eller udskift filtrene efter den angivne periode (brandfare). Der henvises til afsnittet Vedligeholdelse og rengøring.
 - Der skal være en passende udluftning i lokalet, når emhætten benyttes sammen med apparater med forbrænding af gas eller andre former for brændstof (vedrører ikke apparater, som udelukkende leder luften ind i lokalet).
 - Symbolet  på produktet eller på pakningen betyder, at produktet ikke skal betragtes som almindeligt husholdningsaffald. Det skal derimod indleveres på et opsamlingscenter, der tager sig af genanvendelse af elektrisk og elektronisk udstyr. Ved at sørge for, at dette apparat bortskaffes korrekt, bidrager du til at forebygge alvorlige følger for miljøet og menneskers

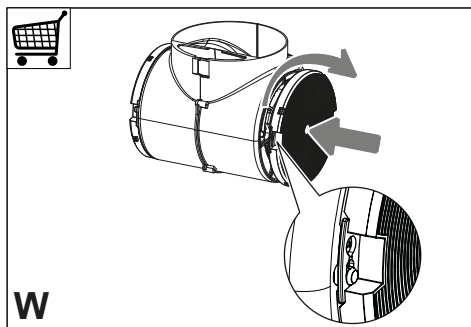
helbred; disse kan derimod opstå, hvis dette apparat bortskaffes forkert. Ret venligst henvendelse til kommunen, den lokale affaldsbortskaffelsesordning eller den forretning, hvor du har købt apparatet, for udførlige oplysninger om genanvendelse af dette apparat.

2. ANVENDELSE

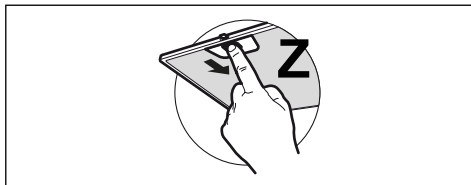
- Emhætten er udelukkende projekteret til husholdningsbrug for at fjerne mados.
- Brug aldrig emhætten til andre formål end de, hvortil den er projekteret.
- Sørg for, at der aldrig er høje flammer under emhætten, når den er tændt.
- Regulér flammens intensitet, så den udelukkende rettes mod grydens/pandens bund. Sørg for, at den ikke kommer omkring siderne.
- Hold hele tiden øje med friturestegerne, mens de er i brug: Der er fare for, at der går ild i den hede olie.

3. RENGØRING OG VEDLIGEHOLDELSE

- Det aktive kulfilter kan hverken vaskes eller regenereres og skal udskiftes ca. hver 4 måneders drift, eller oftere i tilfælde af meget intens brug (W).



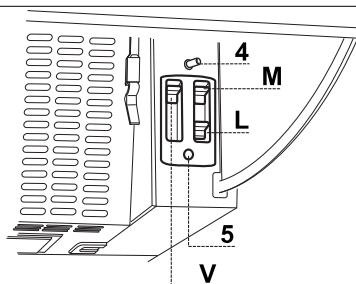
- Fedtfilterne skal rengøres hver 2 måneders aktivitet eller oftere i tilfælde af meget intens brug og kan vaskes i opvaskemaskinen (Z).



- Rengør emhætten med en fugtig klud og et neutralt flydende rengøringsmiddel.
- Undgå produkter, der indeholder sprit eller silikone til udvendig og indvendig rengøring af emhætten.

Hvis produktet eller en af dets dele er fremstillet af rustfrit stål, skal du bruge særlige ikke-slibende produkter til rengøring og følge satineringslinjerne ved rengøring.

4. BETJENING





L Lys	Tænder og slukker for belysningssystemet ved maksimal intensitet.
M Motor	Tænder og slukker for udsugningsmotoren.
V Hastighed	Bestemmer driftshastigheden: 1. Minimumshastighed, egnet til meget lydløs kontinuerlig udluftning i tilfælde af lidt damp fra madlavning. 2. Medium hastighed, egnet til de fleste anvendelsesforhold i betragtning af det fremragende forhold mellem behandlet luftstrøm og lydniveau. 3. Maksimumshastighed, egnet til at klare maksimal udledning af damp fra madlavning, selv i længere tid.
4 Mikroafbryder	Mikroafbryderen, der aktiveres af visirets bevægelse, styrer tænding og slukning efter forhold, der forudbestemmes med kontrolpanelets cursere.
5 LED	Signalerer tænding af udsugningsmotoren.

5. BELYSNING

- Kontakt det tekniske servicecenter med henblik på udskiftning ("Kontakt et autoriseret servicecenter med henblik på køb").

1. ІНФОРМАЦІЯ З ТЕХНІКИ БЕЗПЕКИ

 Уважно прочитайте це керівництво перед встановленням й експлуатацією приладу задля забезпечення власної безпеки та правильної роботи обладнання. Тримайте ці інструкції разом із приладом, навіть у випадку його продажу або передачі стороннім особам. Важливо, щоб користувачі ознайомились із порядком експлуатації приладу та технікою безпеки під час користування ним.

 Під'єднання кабелів має виконувати досвідчений спеціаліст.


- Виробник не несе відповідальності за будь-які травми або пошкодження, отримані внаслідок неправильного монтажу або експлуатації.
- Мінімальна безпечна відстань між плитою та витяжкою становить 650 мм (деякі моделі можуть бути встановлені нижче, дивіться розділи з робочих габаритів і встановлення).
- Якщо в інструкції з монтажу газової плити зазначено більшу відстань, ніж у цьому документі, слід узяти це до уваги.
- Переконайтеся, що напруга в мережі відповідає напрузі,

зазначеній на паспортній табличці, яка розташована з внутрішньої сторони витяжки.


- Вимикач має бути встановлено у фіксованій системі згідно з правилами монтажу електричної проводки.
- У разі використання пристроїв класу I переконайтеся у тому, що побутове джерело живлення має відповідне заземлення.
- Під'єднайте витяжку до витяжного каналу за допомогою трубки діаметром щонайменше 120 мм. Під час відведення дим має долати якомога меншу відстань.
- Слід дотримуватися всіх норм, які стосуються вентиляції.
- Не підключайте витяжку до витяжних каналів, через які виводяться гази горіння (з бойлерів, камінів тощо).
- Якщо витяжка використовується разом із неелектричними пристроями (наприклад, пристроями, що працюють на газовому паливі), у приміщенні необхідно забезпечити достатню вентиляцію, щоб уникнути зворотної тяги відпрацьованих газів. У разі використання кухонної витяжки в поєднанні з пристроями, які працюють від неелектричних джерел енергії, від'ємний тиск у приміщенні не повинен перевищувати 0,04 мбар, щоб уникнути повторного засмоктування

втяжкою газів назад у при-
міщення.

- Забороняється спрямову-
вати потік повітря у витяж-
ний канал, який використо-
вується для відведення диму
від приладів, що працюю-
ють на газі або інших типах
пального.
- У разі пошкодження кабелю
живлення його заміну пови-
нен здійснити представник
виробника або відділу тех-
нічного обслуговування.
- Підключайте штекер до ро-
зетки, яка відповідає чин-
ним нормам і розташована
в доступному місці.
- Використання технічних і
запобіжних заходів щодо
викидів диму регулюється
правилами, установлени-
ми місцевими органами
влади й обов'язковими до
виконання.


 **ОБЕРЕЖНО:** перед
встановленням витяжки
зняміть захисну плівку.

- Використовуйте тільки
гвинти та компоненти крі-
плення, призначені для ви-
тяжки.


 **ОБЕРЕЖНО:** встанов-
лення гвинтів або крі-
пильних пристроїв із по-
рушенням наведених ін-
струкцій може призвести
до ураження електрич-
ним струмом.

- Не допускається дивитися
безпосередньо на джерело
світла через оптичні прила-

ди (бінокль, збільшувальне
скло тощо).

- Не фламбуйте страви під
втяжкою, оскільки це може
спричинити пожежу.
- Цей прилад можуть вико-
ристовувати діти віком від
8 років, особи з обмежени-
ми фізичними, сенсорними
або розумовими можливос-
тями, а також особи, які не
мають досвіду чи знань, як-
що за такими особами наг-
лядатимуть та якщо вони
отримають указівки щодо
безпечного користування
пристроєм і розумітимуть
можливі небезпеки. Дітям
категорично забороняється
грати з приладом. Очищен-
ня й технічне обслуговуван-
ня, які має виконувати ко-
ристувач, можуть виконуватися
дітьми тільки за умови,
що за ними наглядають.
- Стежте, щоб діти не грали-
ся з пристроєм.
- Цей прилад не призначено
для використання особами
(у тому числі дітьми) з обме-
женими фізичними, сенсор-
ними або психічними мож-
ливостями, а також особа-
ми з відсутністю досвіду чи
знань, крім випадків, коли за
ними наглядають та їх було
попередньо проінструкто-
вано щодо використання
пристрою.
-  Досяжні частини можуть
дуже нагрітися під час
використання з плитою
- Очищуйте й (або) замінію-
те фільтри через зазначе-

ний проміжок часу (існує небезпека пожежі). Див. розділ, присвячений технічному обслуговуванню й очищенню.

- У разі використання витяжки одночасно з приладами, які працюють на газі або інших видах палива, необхідно передбачити належну вентиляцію приміщення (не застосовується до приладів, які спрямовують потік повітря тільки назад у приміщення).
- Символ  на виробі або його упаковці вказує, що цей виріб не можна викидати разом із побутовими відходами. Виріб необхідно здавати в спеціалізований центр переробки електричних й електронних компонентів. Доклавши зусиль до правильної утилізації цього виробу, ви допоможете запобігти можливим негативним наслідкам для довкілля та здоров'я людей, які можуть виникнути через неналежну утилізацію. Для отримання докладнішої інформації щодо утилізації цього виробу звертайтеся до місцевих органів влади, у службу утилізації побутових відходів або в магазин, де було придбано виріб.

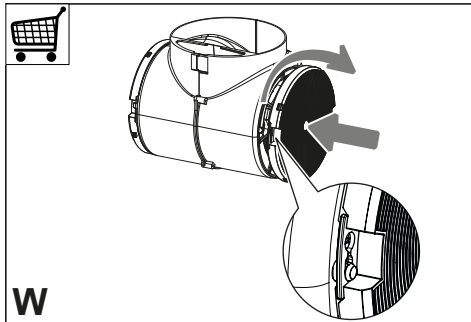
2. ВИКОРИСТАННЯ

- Витяжка призначена винятково для побутового використання з метою усунення запахів на кухні.

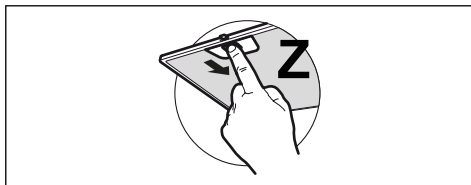
- Ніколи не використовуйте витяжку не за призначенням.
- Ніколи не залишайте високе відкрите полум'я під витяжкою, коли вона працює.
- Регулюйте інтенсивність вогню, щоб він був спрямований на дно кастрюлі, не допускаючи, щоб вогонь охоплював її сторони.
- Під час користування фритюрницями слід постійно стежити за ними, щоб не допустити виникнення пожежі, спричиненої перегрітою олією.

3. ТЕХНІЧНЕ ОБСЛУГОВУВАННЯ ТА ОЧИЩЕННЯ

- Фільтр з активованим вугіллем не миється і не підлягає регенерації, і його слід замінювати приблизно кожні 4 місяці роботи або частіше у випадку дуже інтенсивного використання (W).



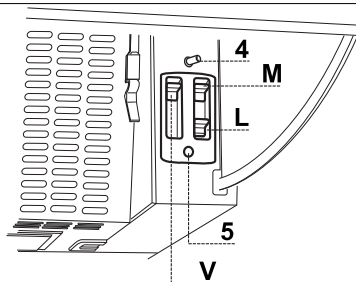
- Жирові фільтри слід чистити кожні 2 місяці роботи або частіше у разі дуже інтенсивного використання, і їх можна мити в посудомийній машині (Z).



- Очистіть витяжку вологою ганчіркою та нейтральним рідким миючим засобом.
- Для зовнішнього та внутрішнього очищення витяжки уникайте використання спиртовмісних або силіконових засобів.

Якщо виріб або одна з його частин виготовлено з нержавіючої сталі, використовуйте для чищення спеціальні неабразивні засоби та дотримуйтеся напрямку ліній шліфування під час чищення.

4. ЕЛЕМЕНТИ УПРАВЛІННЯ



L Освітлення	Вмикає та вимикає систему освітлення, яка працює з максимальною інтенсивністю.
M Двигун	Вмикає та вимикає двигун витяжки.
V Швидкість	Визначає швидкість роботи: 1. Мінімальна швидкість, що забезпечує особливо безшумний безперервний повітрообмін за наявності невеликої кількості парів. 2. Середня швидкість, що підходить для більшості умов використання, враховуючи чудове співвідношення між потоком повітря та рівнем шуму. 3. Максимальна швидкість, що забезпечує всмоктування максимальної кількості пари, навіть протягом тривалого часу.
4 Мікровимикач	Мікровимикач, що приводиться в дію рухом козирка, управляє увімкненням та вимкненням в умовах заданих селекторами на пульті управління.
5 Індикатор	Сигналізує про включення двигуна всмоктування.

5. ОСВІТЛЕННЯ

- Зверніться до відділу технічного обслуговування для заміни («Для придбання зверніться до відділу технічного обслуговування»).

