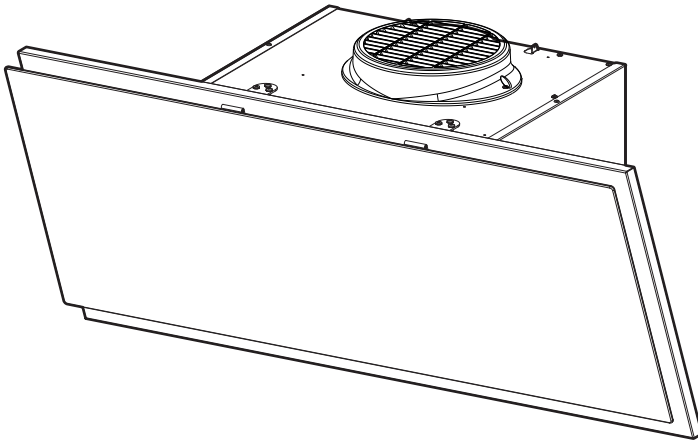
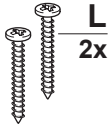
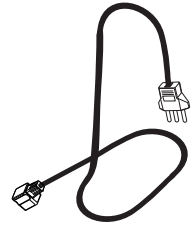
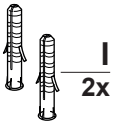
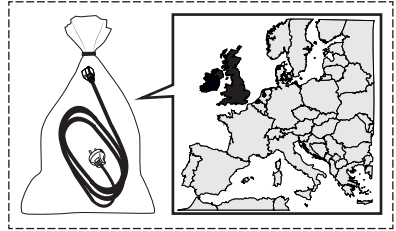
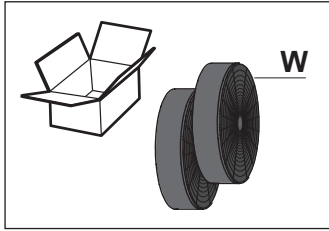
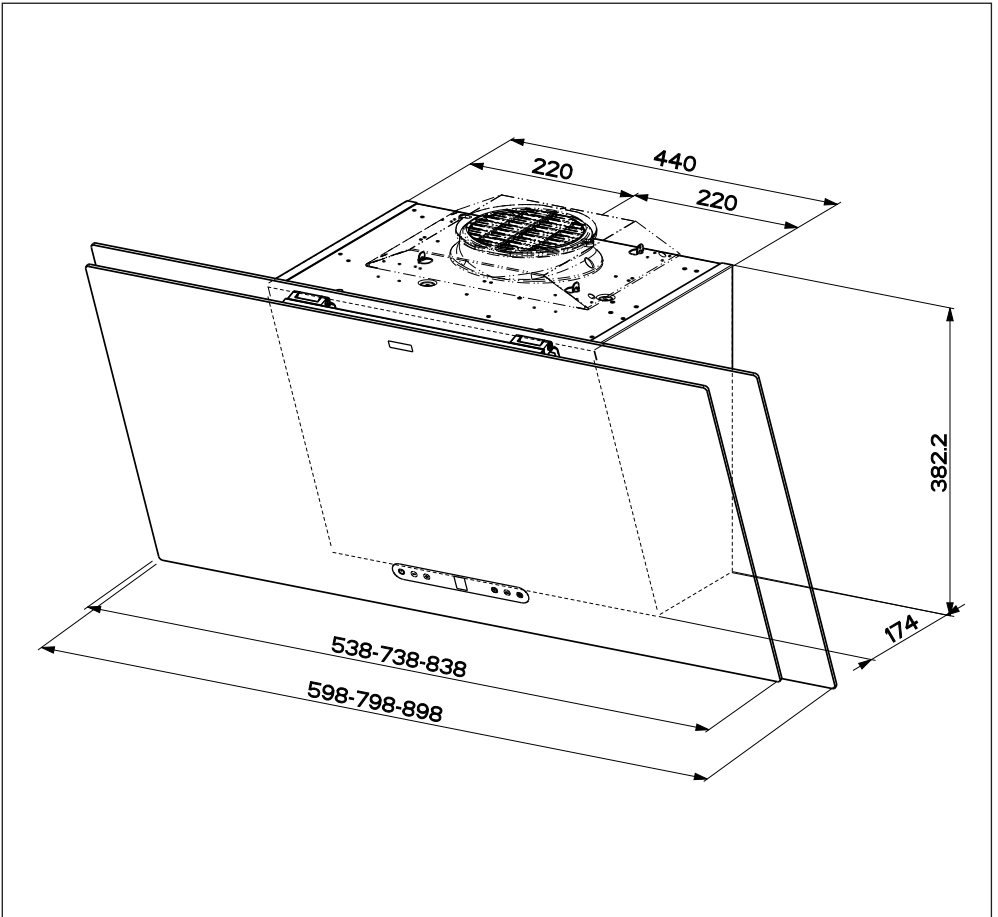
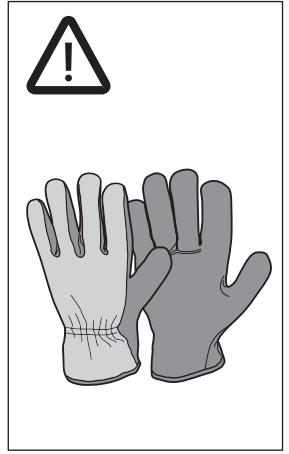
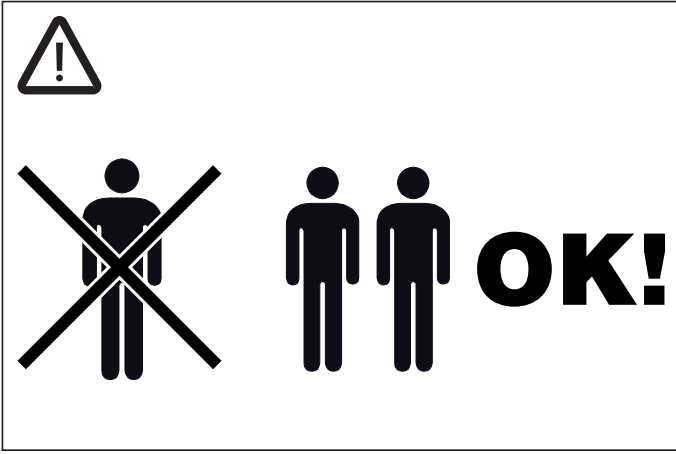


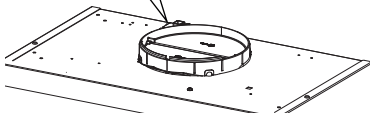
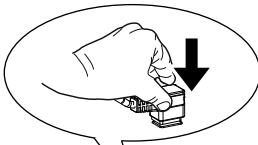
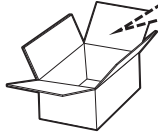
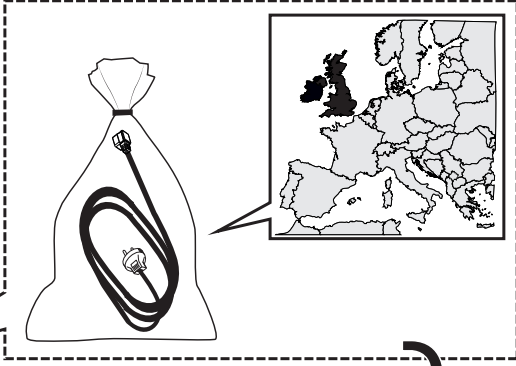
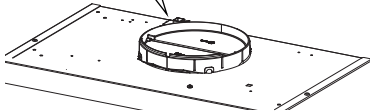
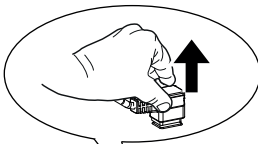
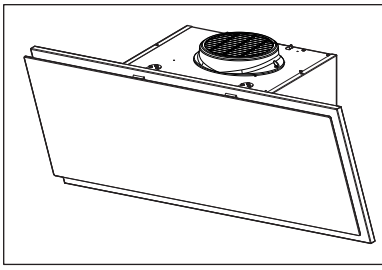
- IT** MANUALE DI INSTALLAZIONE
- EN** INSTALLATION MANUAL
- DE** MONTAGEANLEITUNG
- FR** MANUEL D'INSTALLATION
- TR** MONTAJ EL KİTABI
- ES** MANUAL DE INSTALACIÓN
- PT** MANUAL DE INSTALAÇÃO
- GR** ΕΓΧΕΙΡΙΔΙΟ ΕΓΚΑΤΑΣΤΑΣΗΣ
- RU** РУКОВОДСТВО ПО УСТАНОВКЕ
- NL** INSTALLATIEHANDLEIDING
- SV** INSTALLATIONSANVISNINGAR
- PL** INSTRUKCJA INSTALACJI
- CZ** INSTALAČNÍ PŘÍRUČKA
- HR** PRIRUČNIK ZA INSTALACIJU
- HU** ÜZEMBE HELYEZÉSI KÉZIKÖNYV
- SR** УПУТСТВО ЗА ИНСТАЛИРАЊЕ
- LT** MONTAVIMO VADOVAS
- LV** UZSTĀDĪŠANAS INSTRUKCIJAS
- ET** PAIGALDUSJUHEND
- SL** NAVODILA ZA VGRADNJO
- UK** ІНСТРУКЦІЯ ЗІ ВСТАНОВЛЕННЯ
- RO** MANUAL DE INSTALARE
- DA** INSTALLATIONSVEJLEDNING
- NO** INSTALLASJONSVEILEDNING
- AR** كِتَاب تعليمات التركيب

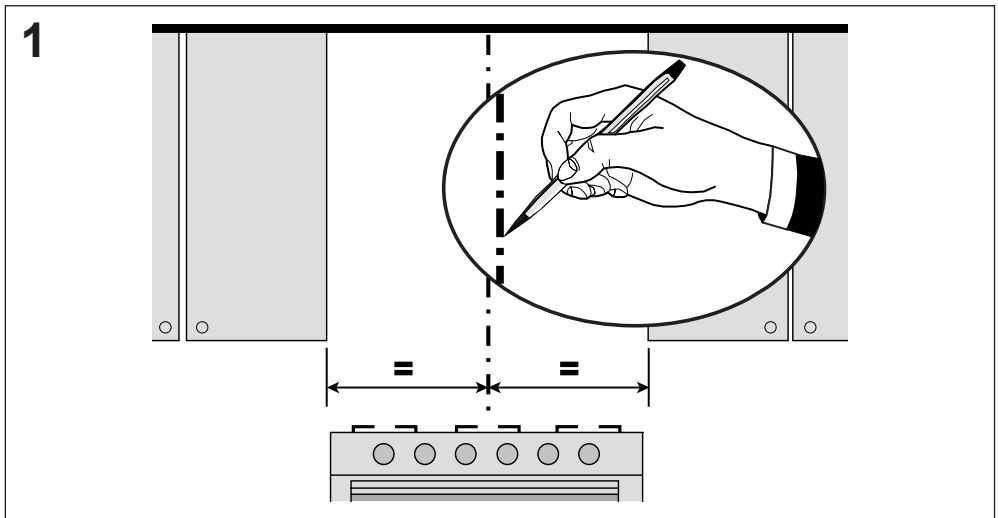
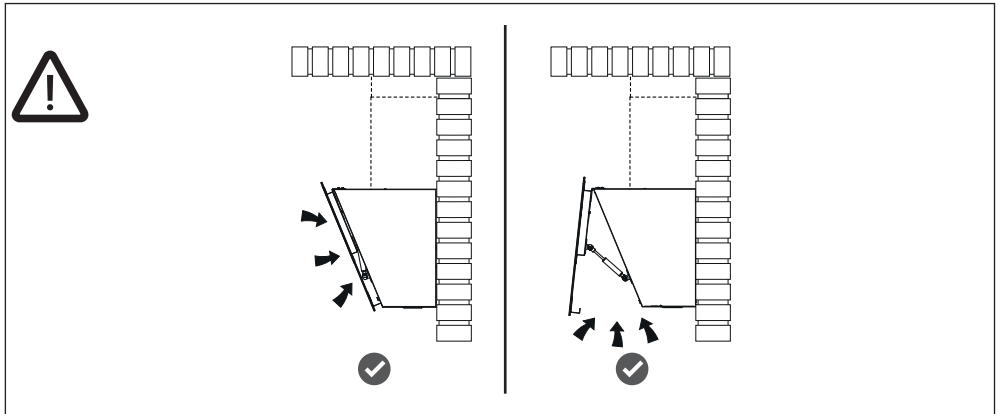
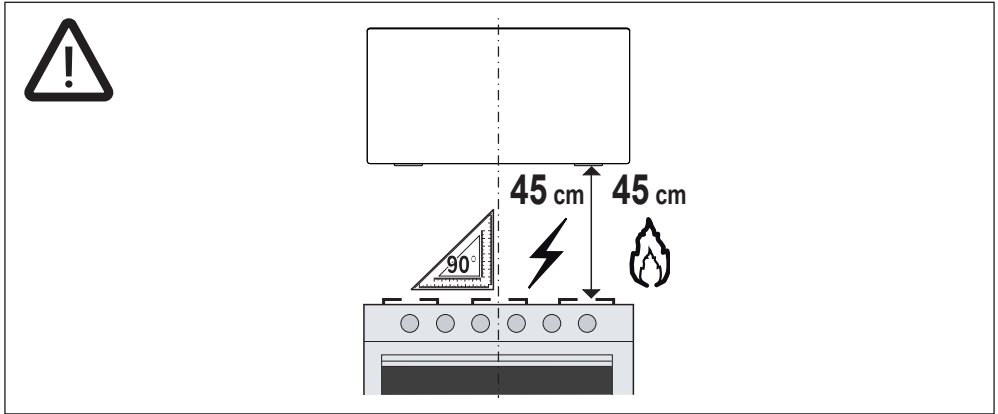
FMA 2.0 607
FMA 2.0 807
FMA 2.0 907

- IT** Avvertenza! Prima di procedere all'installazione, leggere le informazioni sulla sicurezza contenute nel Manuale d'uso.
- EN** Warning! Before proceeding with installation, read the safety information in the User Manual.
- DE** Warnhinweis! Vor der Montage die in der Bedienungsanleitung enthaltenen Sicherheitsinformationen lesen.
- FR** Avertissement ! Avant de procéder à l'installation, veuillez lire les informations sur la sécurité contenues dans le manuel de l'utilisateur.
- TR** Uyarı! Montaja başlamadan evvel, Kullanıcı El Kitabındaki güvenlik bilgisini okuyun.
- ES** ¡Advertencia! Antes de proceder a la instalación, lea las indicaciones de seguridad del manual de instrucciones.
- PT** Aviso! Antes de proceder à instalação, leia a informação de segurança no Manual do Utilizador.
- GR** Προειδοποίηση! Πριν προβείτε στην εγκατάσταση, διαβάστε τις οδηγίες ασφαλείας στο Εγχειρίδιο Χρήστη.
- RU** Предупреждение! Прежде чем приступить к установке, прочитайте информацию о безопасности в Инструкции по эксплуатации.
- NL** Waarschuwing! Lees de veiligheidsinformatie in de gebruikershandleiding alvorens het apparaat te installeren.
- SV** Varning! Läs säkerhetsföreskrifterna i bruksanvisningen innan apparaten installeras.
- PL** Ostrzeżenie! Przed przystąpieniem do instalacji należy przeczytać informacje dotyczące bezpieczeństwa znajdujące się w instrukcji obsługi.
- CZ** Upozornění! Před zahájením instalace si přečtěte bezpečnostní informace v uživatelské příručce.
- HR** Upozorenje! Pročitajte informacije koje se odnose na zaštitu u priručniku za korištenje prije nego prosljedite s instalacijom.
- HU** Figyelem! Az üzembe helyezés előtt olvassa el a Felhasználói kézikönyvben található biztonsági tudnivalókat.
- SR** Упозорење! Пре почетка инсталације прочитајте безбедносне информације у корисничком упутству.
- LT** Įspėjimas! Prieš pradėdami montavimo darbus, perskaitykite naudotojo vadove pateiktą saugumo informaciją.
- LV** Brīdinājums! Pirms uzstādīšanas, izlasīt drošības informāciju Eksploatācijas instrukcijās.
- ET** Hoiatus! Enne paigaldamisega jätkamist lugege kasutusjuhendis toodud ohutusteavet.
- SL** Opozorilo: Pred vgradnjo preberite varnostna navodila v navodilih za uporabo.
- UK** Попередження. Перш ніж розпочинати встановлення, необхідно уважно прочитати інформацію з техніки безпеки, наведену в інструкції з експлуатації.
- RO** Avertisment! Înainte de a începe instalarea, citiți informațiile privind siguranța din Manualul de utilizare.
- DA** Advarsel! Læs sikkerhedsreglerne i brugsanvisningen inden installation.
- NO** Advarsel! Les sikkerhetsinstruksjonene i bruksveiledningen før apparatet installeres.
- AR** تحذير! قبل البدء بالتركيب، يرجى قراءة المعلومات التي تخص السلامة الموجودة في كتيب تعليمات الاستعمال.

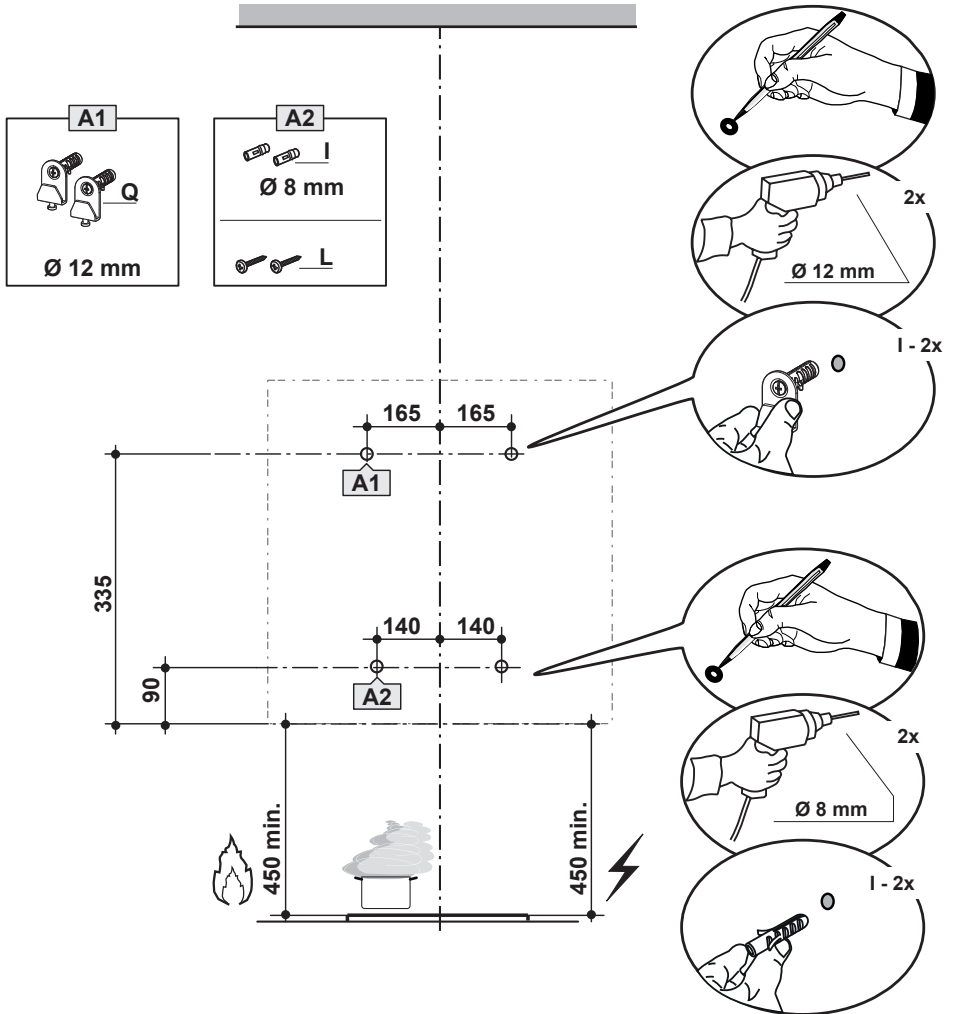


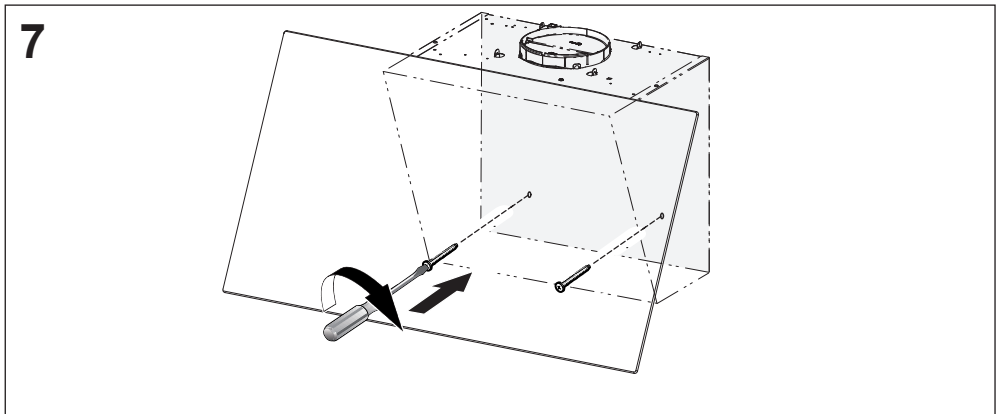
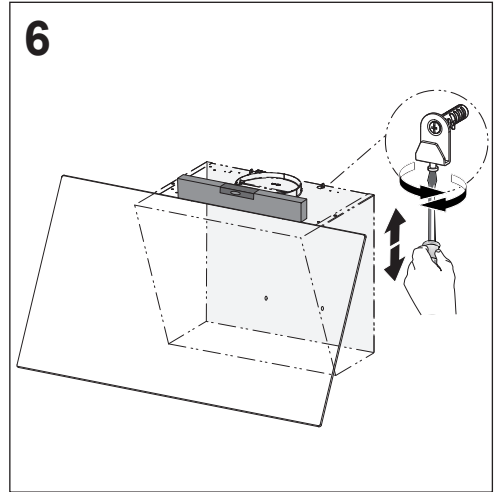
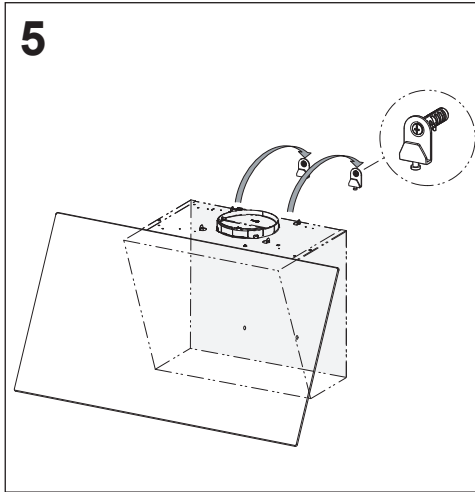
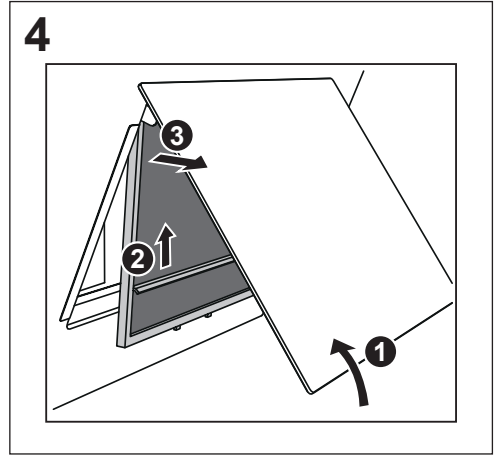
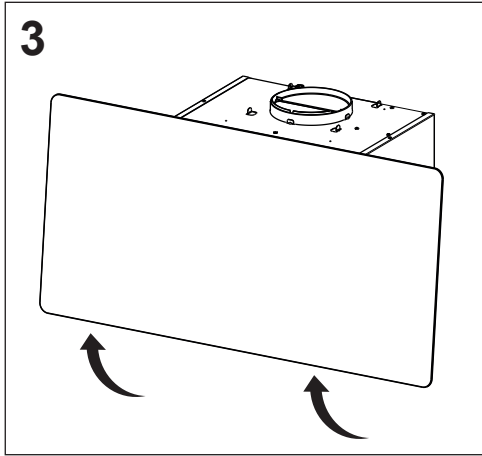




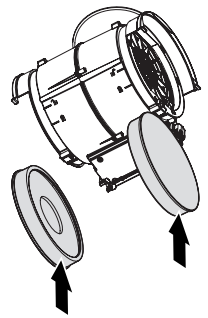
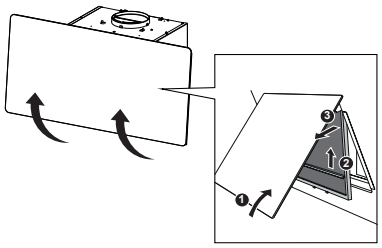
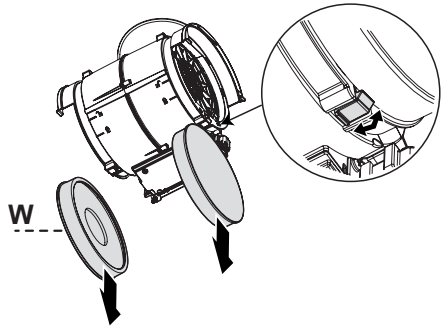


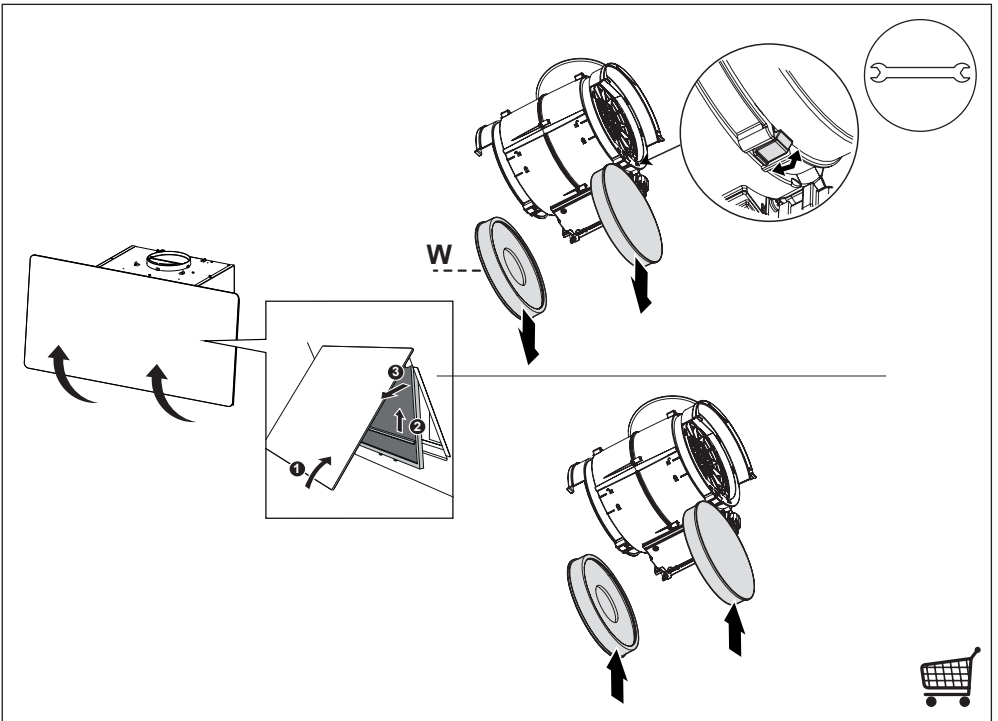
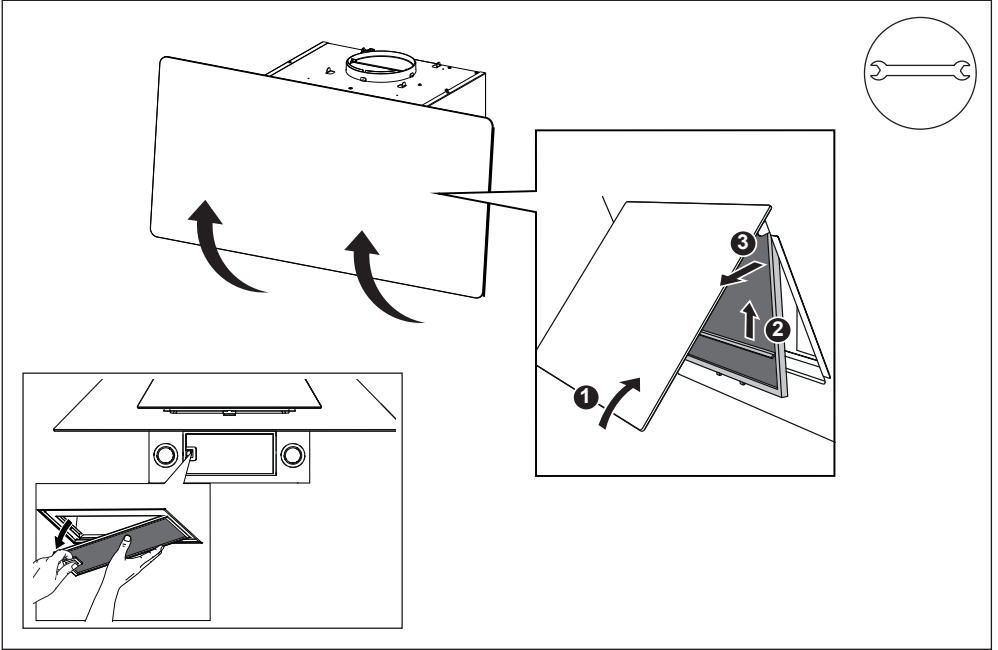
2





8







Franke S.p.a.
Via Pignolini,2
37019 Peschiera del Garda (VR)
www.franke.it