

EN **INSTALLATION MANUAL**
Warning! Before proceeding with installation, read the safety information in the User Manual.

DE **MONTAGEANLEITUNG**
Warnhinweis! Vor der Montage die in der Bedienungsanleitung enthaltenen Sicherheitsinformationen lesen.

FR **MANUEL D'INSTALLATION**
Avertissement ! Avant de procéder à l'installation, veuillez lire les informations sur la sécurité contenues dans le manuel de l'utilisateur.

NL **INSTALLATIEHANDLEIDING**
Waarschuwing! Lees de veiligheidsinformatie in de gebruikershandleiding alvorens het apparaat te installeren.

ES **MANUAL DE INSTALACIÓN**
¡Advertencia! Antes de proceder a la instalación, lea las indicaciones de seguridad del manual de instrucciones.

PT **MANUAL DE INSTALAÇÃO**
Aviso! Antes de proceder à instalação, leia a informação de segurança no Manual do Utilizador.

IT **MANUALE DI INSTALLAZIONE**
Avvertenza! Prima di procedere all'installazione, leggere le informazioni sulla sicurezza contenute nel Manuale d'uso.

SV **INSTALLATIONSANVISNINGAR**
Varning! Läs säkerhetsföreskrifterna i bruksanvisningen innan apparaten installeras.

NO **INSTALLASJONSVEILEDNING**
Advarsel! Les sikkerhetsinstruksjonene i bruksveiledningen før apparatet installeres.

FI **ASENNUSOHJEET**
Varoitukset! Ennen laitteen asentamista lue käyttöoppaassa olevat turvallisuustiedot.

DA **INSTALLATIONSVEJLEDNING**
Advarsel! Læs sikkerhedsreglerne i brugsanvisningen inden installation.

RU **РУКОВОДСТВО ПО УСТАНОВКЕ**
Предупреждение! Прежде чем приступить к установке, прочитайте информацию о безопасности в Инструкциях по эксплуатации.

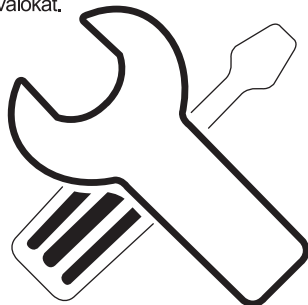
ET **PAIGALDUSJUHEND**
Hoiatus! Enne paigaldamisega jätkamist lugege kasutusjuhendis toodud ohutusteavet.

LV **UZSTĀDĪŠANAS INSTRUKCIJAS**
Brīdinājums! Pirms uzstādīšanas, izlasīt drošības informāciju Eksploatācijas instrukcijās.

LT **MONTAVIMO VADOVAS**
Įspėjimas! Prieš pradėdami montavimo darbus, perskaitykite naudotojo vadove pateiktą saugumo informaciją.

UK **ІНСТРУКЦІЯ ЗІ ВСТАНОВЛЕННЯ**
Попередження. Перш ніж розпочинати встановлення, необхідно уважно прочитати інформацію з техніки безпеки, наведену в інструкції з експлуатації.

HU **ÜZEMBE HELYEZÉSI KÉZIKÖNYV**
Figyelem! Az üzembe helyezéssel történő továbblépés előtt olvassa el a Felhasználói kézikönyvben található biztonsági tudnivalókat.



- CS** **INSTALAČNÍ PŘÍRUČKA**
Upozornění! Před zahájením instalace si přečtěte bezpečnostní informace v uživatelské příručce.
- SK** **INŠTALAČNÁ PRÍRUČKA**
Varovanie! Pred inštaláciou si pozorne prečítajte návod na použitie.
- RO** **MANUAL DE INSTALARE**
Avertisment! Înainte de a începe instalarea, citiți informațiile privind siguranța din Manualul de utilizare.
- PL** **INSTRUKCJA INSTALACJI**
Ostrzeżenie! Przed przystąpieniem do instalacji należy przeczytać informacje dotyczące bezpieczeństwa znajdujące się w instrukcji obsługi.
- HR** **PRIRUČNIK ZA INSTALACIJU**
Upozorenje! Pročitajte informacije koje se odnose na zaštitu u priručniku za korištenje prije nego prosljedite s instalacijom.
- SL** **NAVODILA ZA VGRADNJO**
Opozorilo: Pred vgradnjo preberite varnostna navodila v navodilih za uporabo.
- EL** **ΕΓΧΕΙΡΙΔΙΟ ΕΓΚΑΤΑΣΤΑΣΗΣ**
Προειδοποίηση! Πριν προβείτε στην εγκατάσταση, διαβάστε τις οδηγίες ασφαλείας στο Εγχειρίδιο Χρήστη.
- TR** **MONTAJ EL KİTABI**
Uyarı! Montaja başlamadan evvel, Kullanıcı El Kitabındaki güvenlik bilgisini okuyun.
- BG** **РЪКОВОДСТВО ЗА МОНТАЖ**
Предупреждение! Преди да пристъпите към монтаж, прочетете информацията за безопасност в ръководството за потребителя.

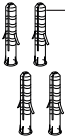
- KK** **ОРНАТУ НҮСҚАУЛЫҒЫ**
Ескерту! Орнатуды бастаудың алдында Пайдаланушы нұсқаулығындағы қауіпсіздік жөніндегі ақпаратпен танысып шығыңыз.
- MK** **УПАТСТВО ЗА МОНТАЖА**
Предупредување! Пред да продолжите со монтажата, прочитајте ги информациите за безбедност во Прирачникот за корисник.
- SQ** **MANUALI I INSTALIMIT**
Kujdes! Para se të vijoni me instalimin, lexoni informacionet e sigurisë në Manualin e Përdoruesit.
- SR** **УПУТСТВО ЗА ИНСТАЛИРАЊЕ**
Упозорење! Пре почетка инсталације прочитајте безбедносно информације у корисничком упутству.

- AR** **كتيب التركيب**
تحذير! قبل البدء بالتركيب، يرجى قراءة تعليمات السلامة في هذا الكتيب.

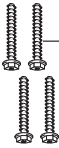


1x

I = 4x



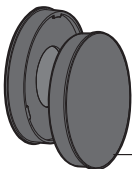
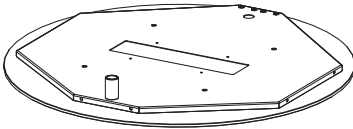
L = 4x



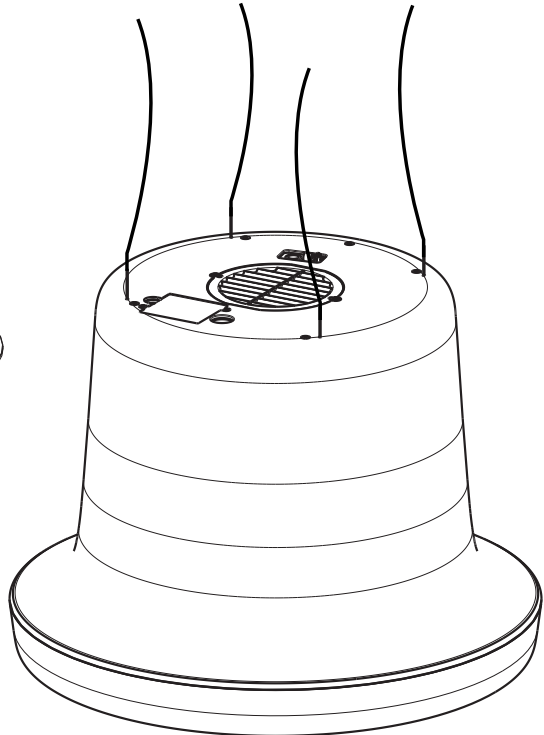
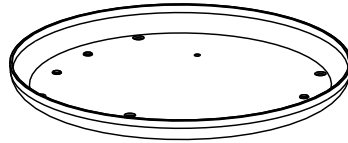
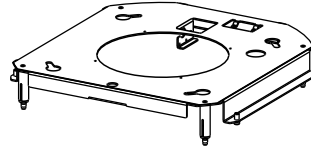
F

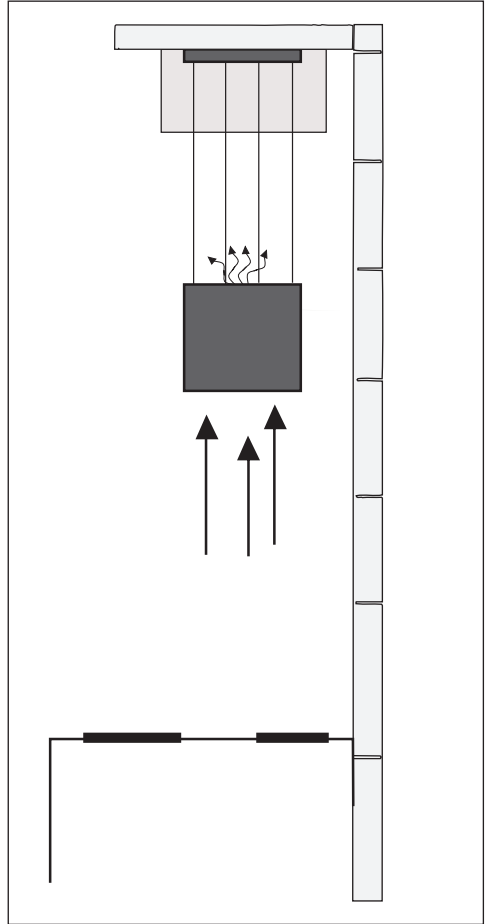
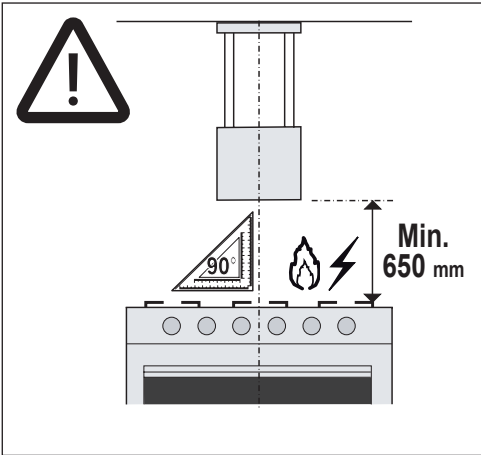
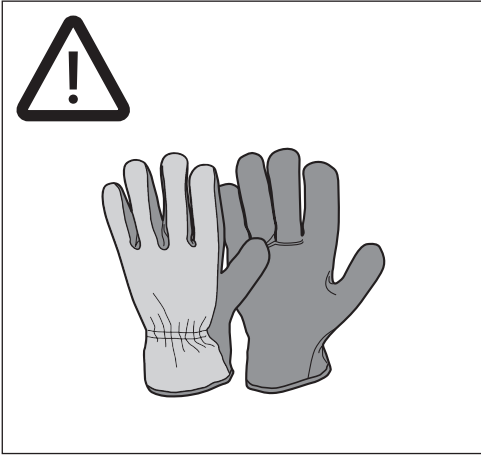
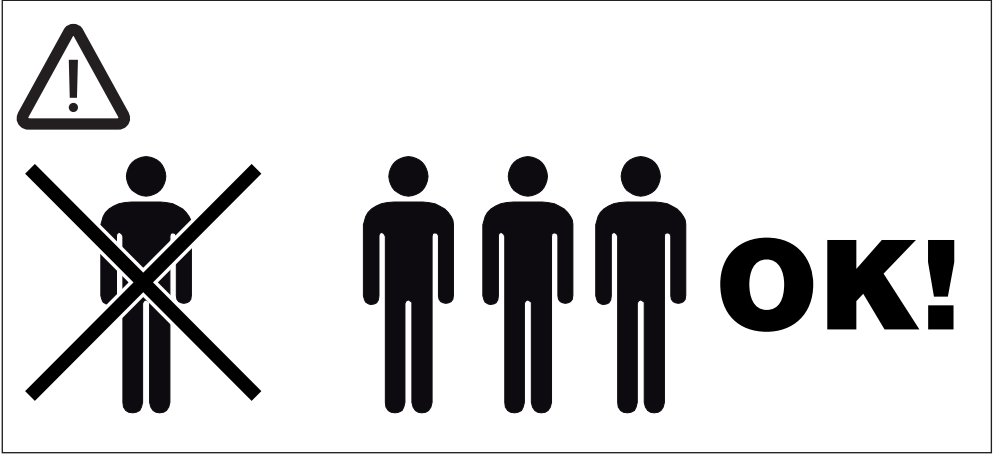


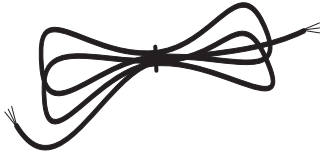
F5 = 4x



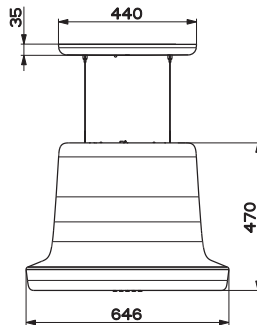
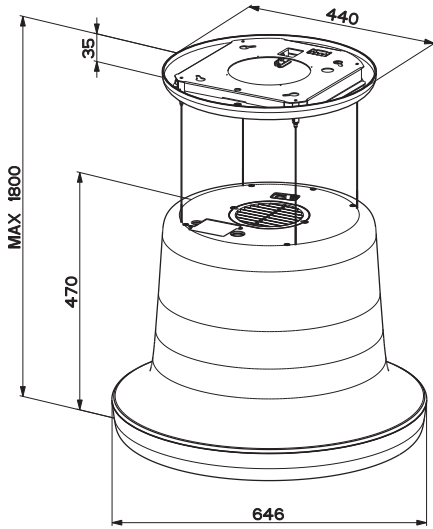
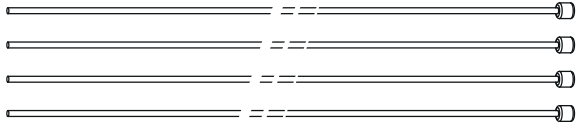
W = 2x



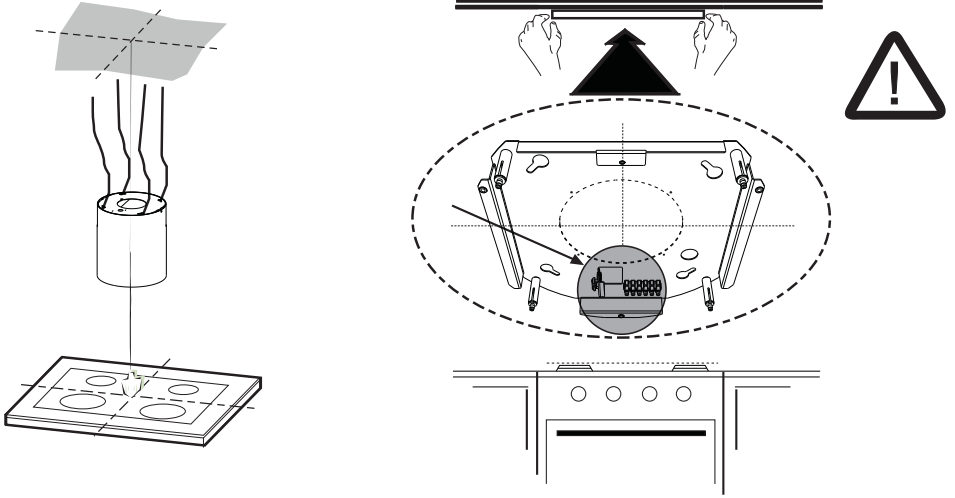




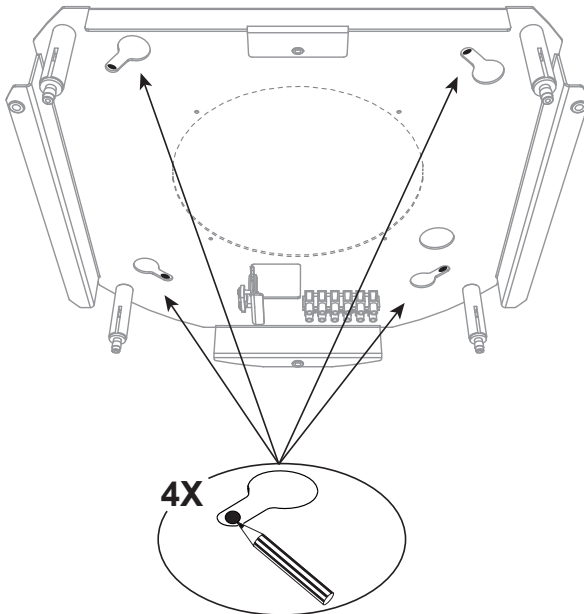
KIT SUSPENDED EXTENSION



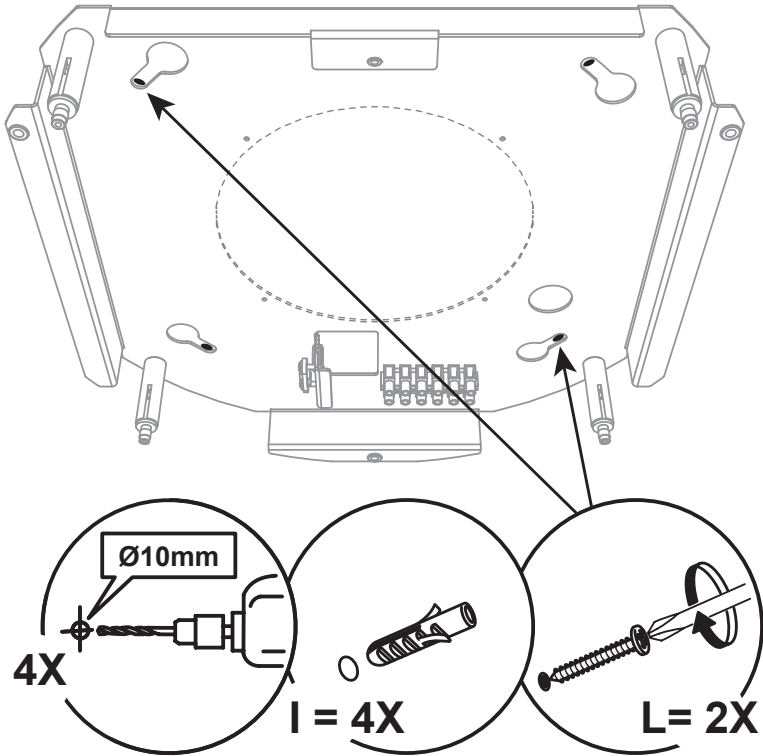
1



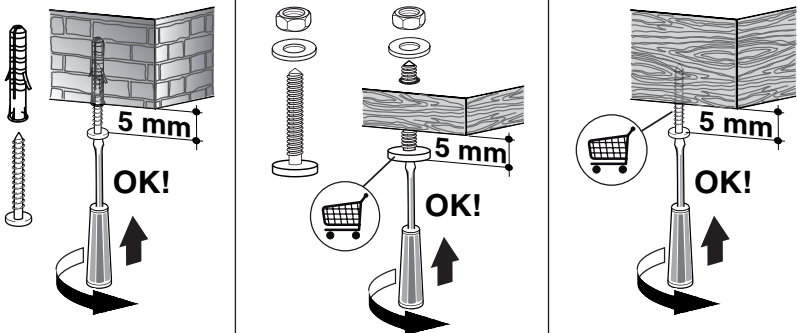
2



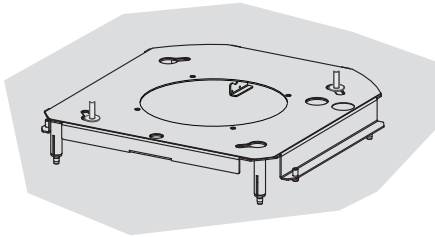
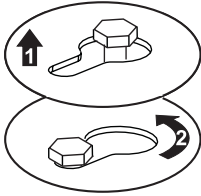
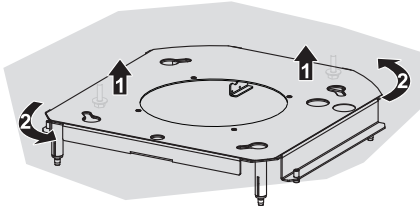
3



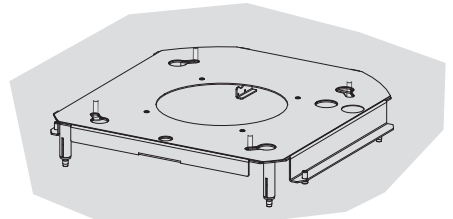
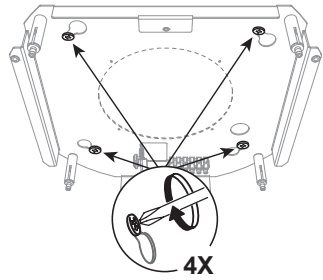
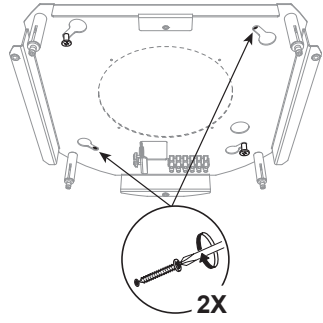
4



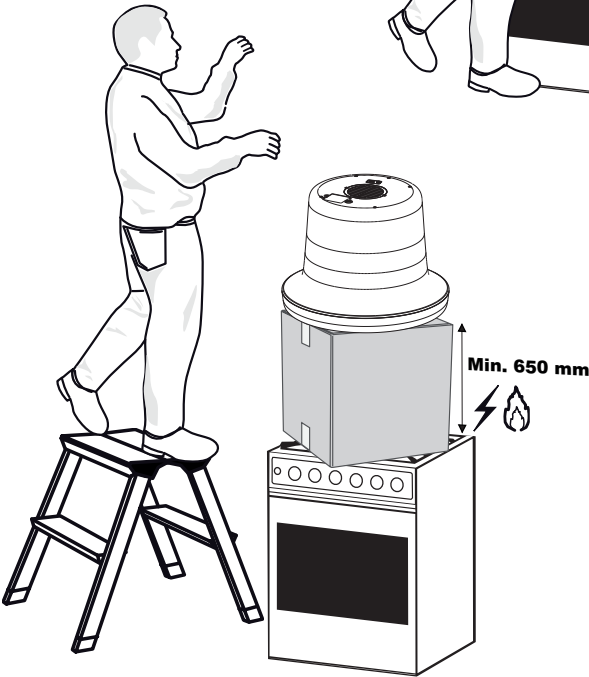
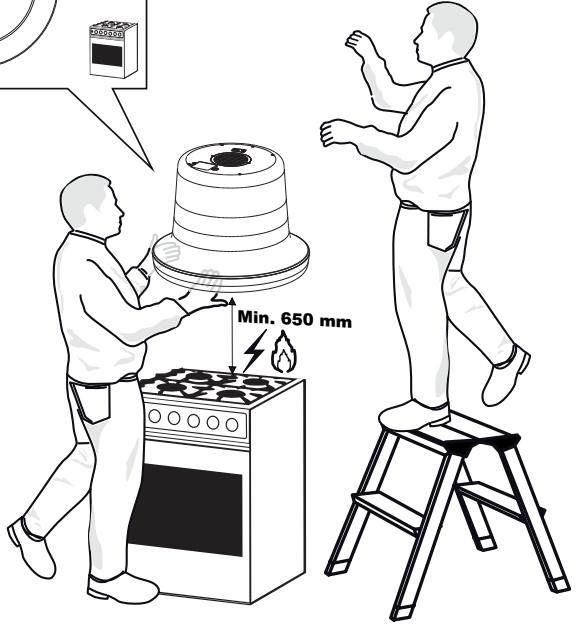
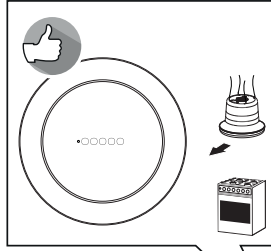
5



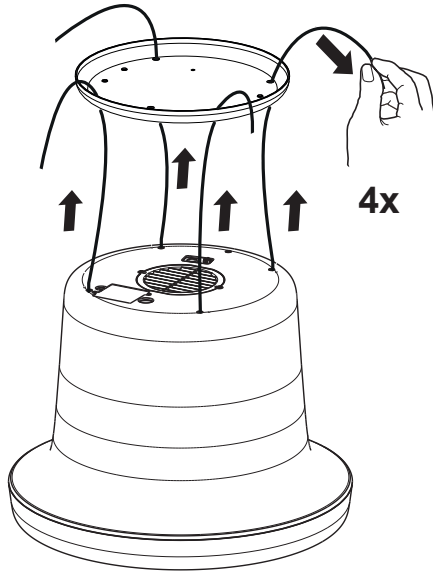
6



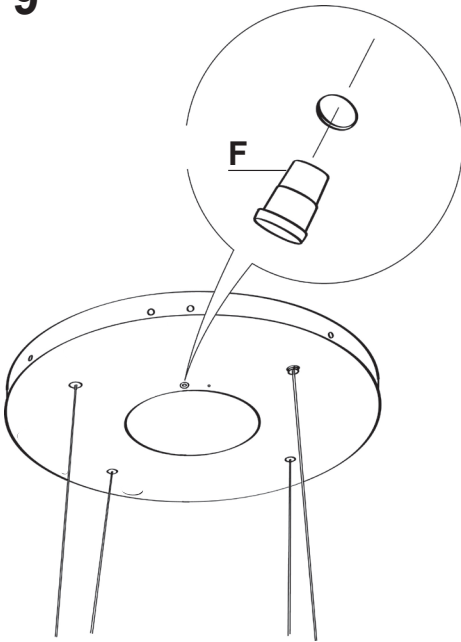
7



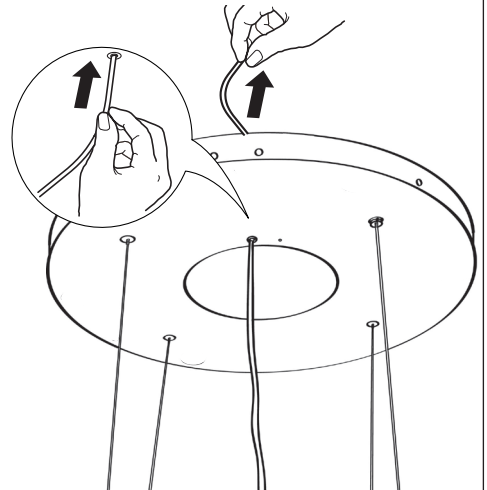
8

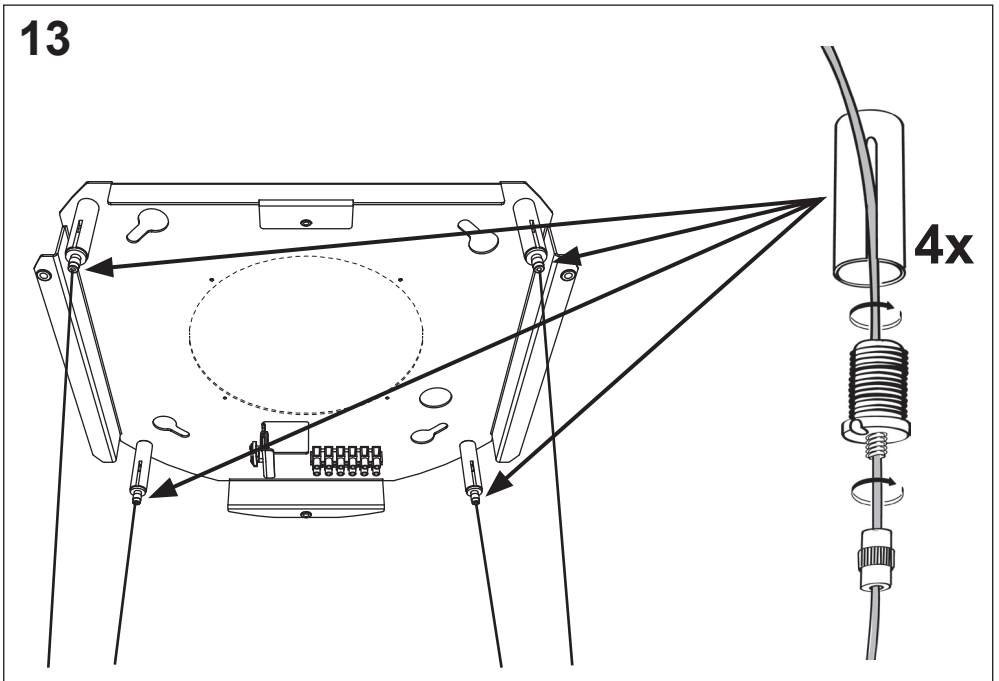
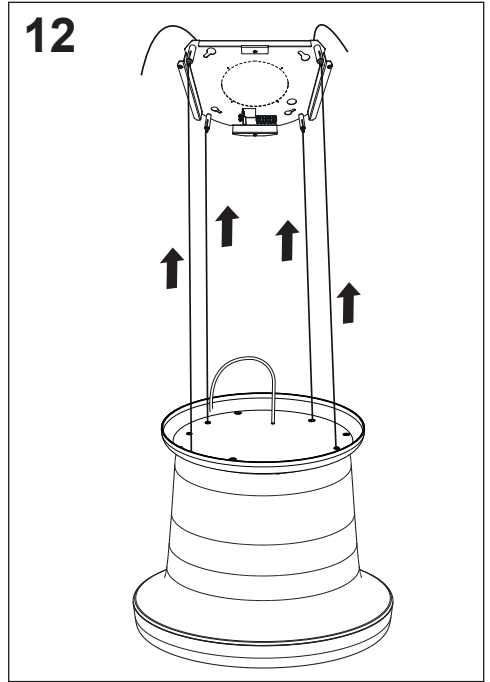
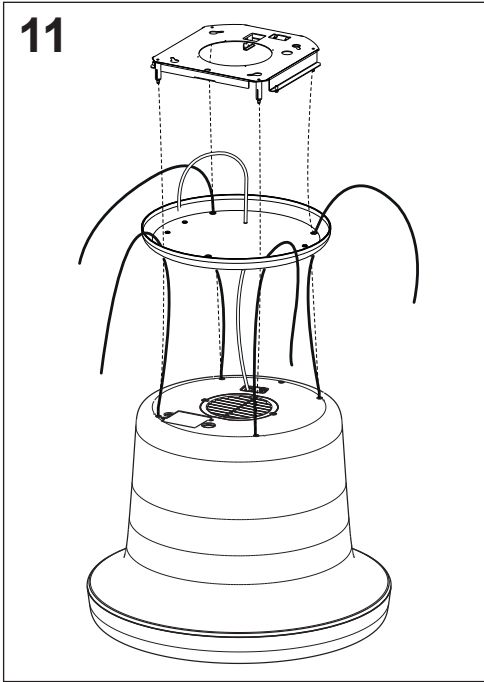


9

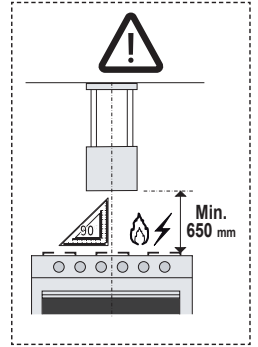
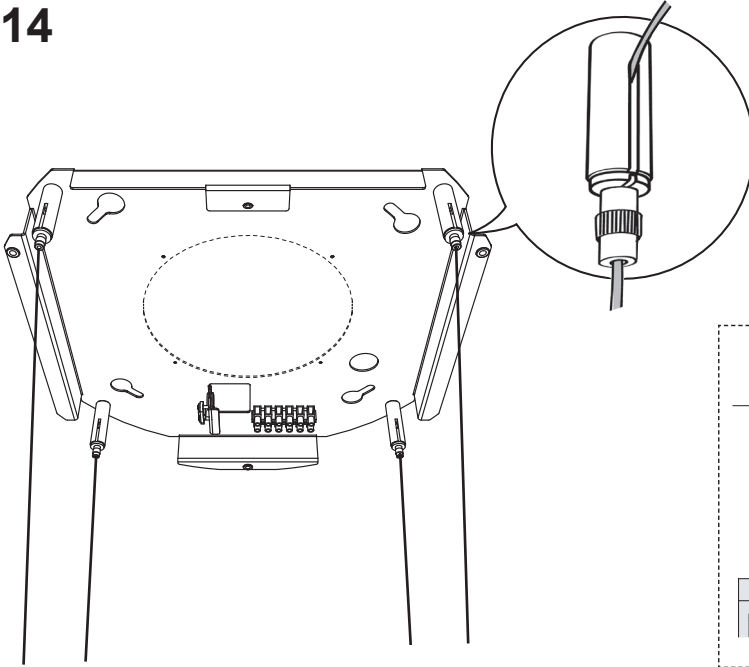


10

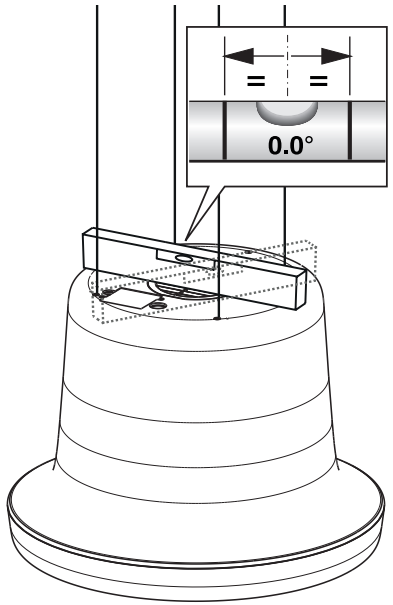
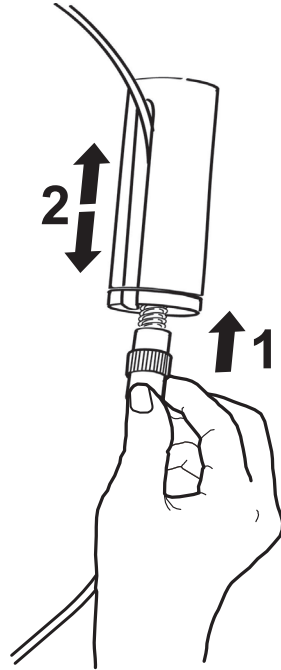
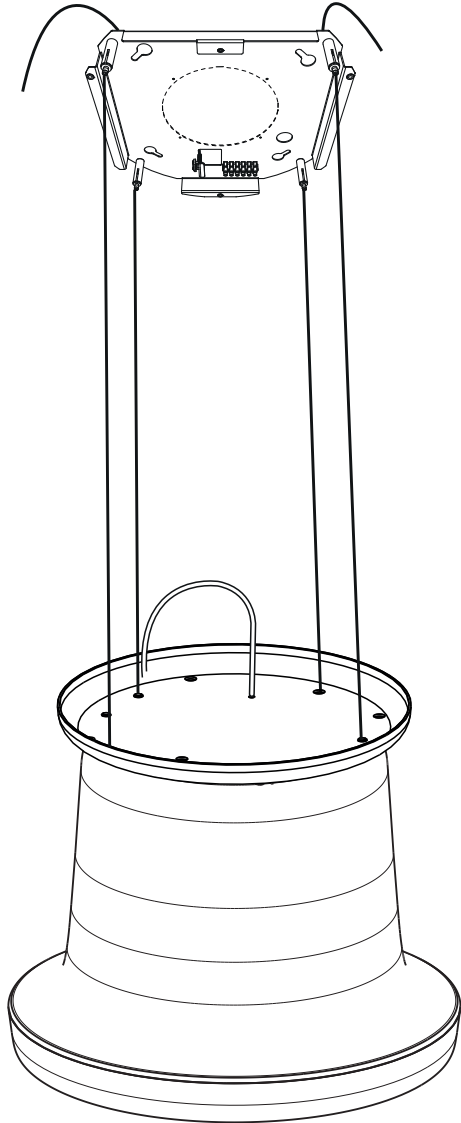




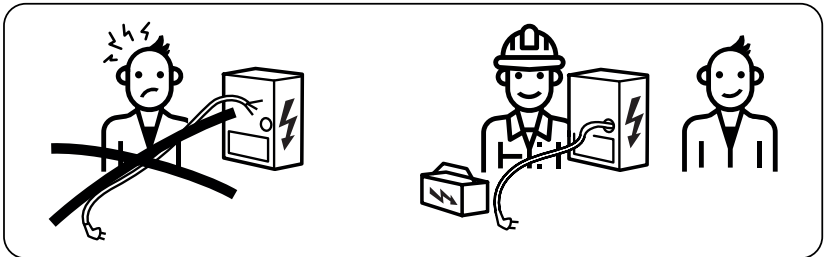
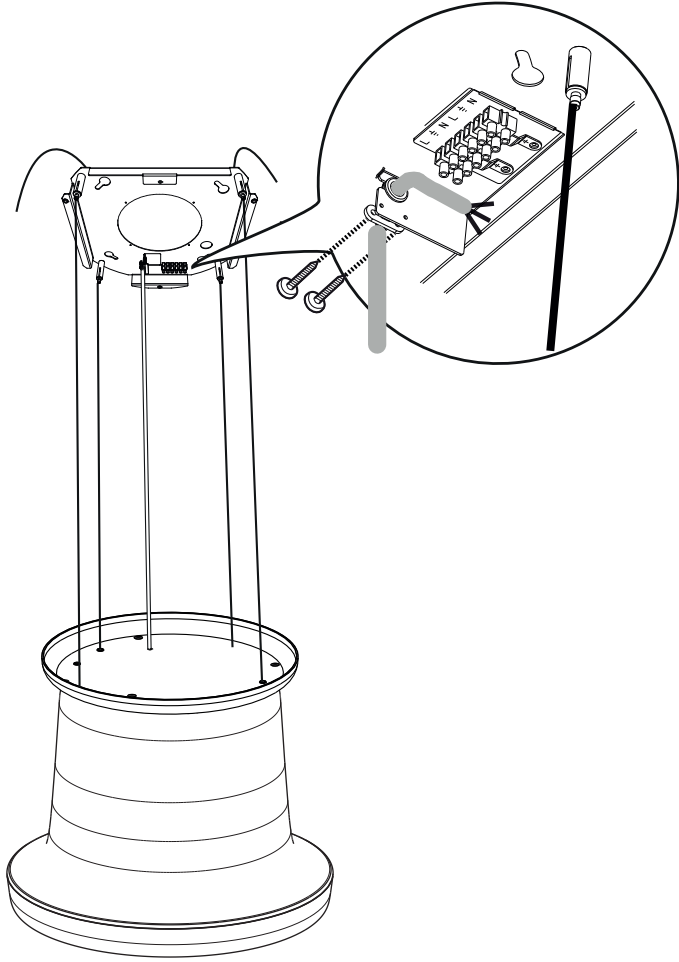
14



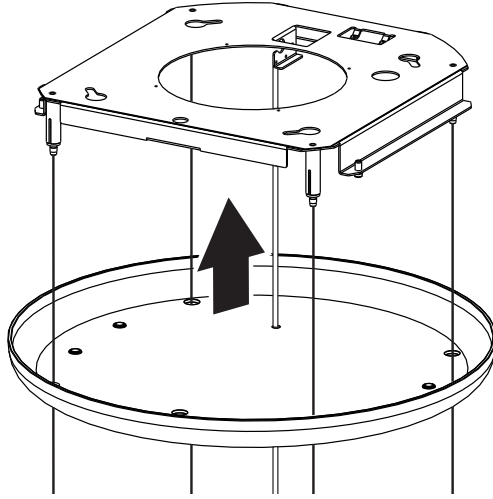
15



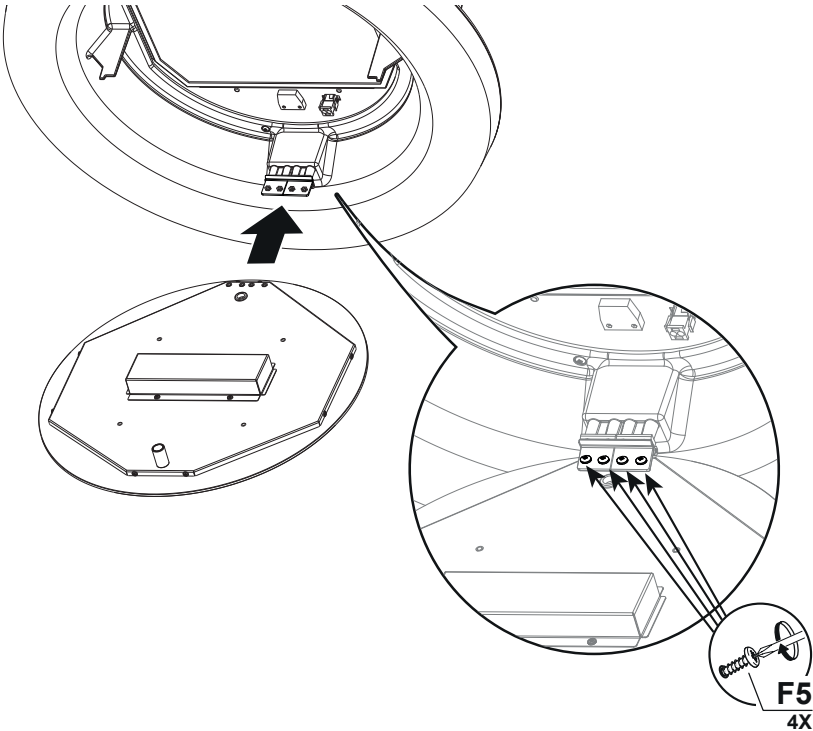
16



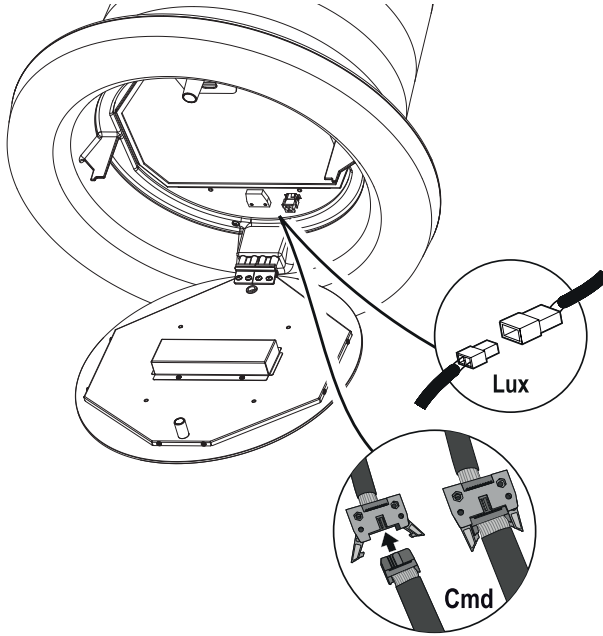
17



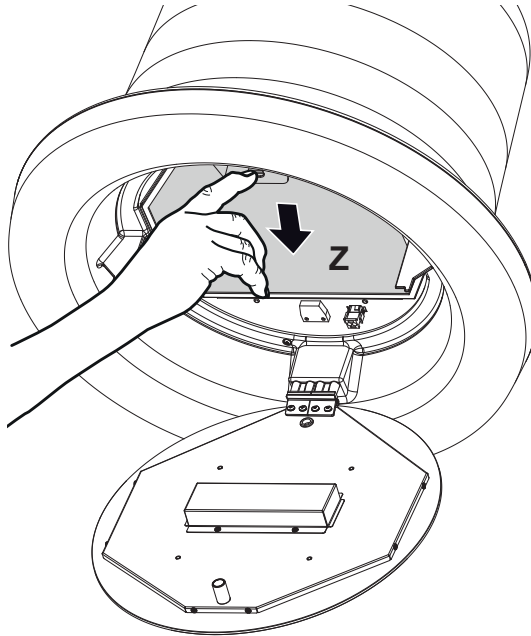
18



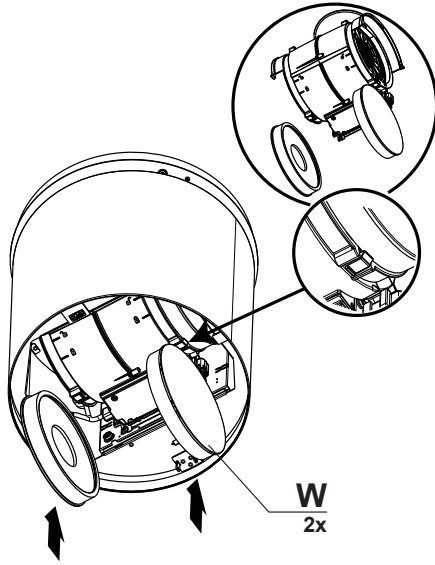
19



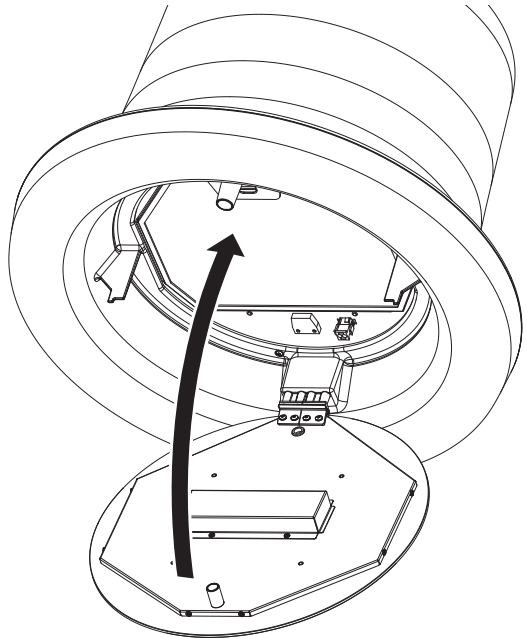
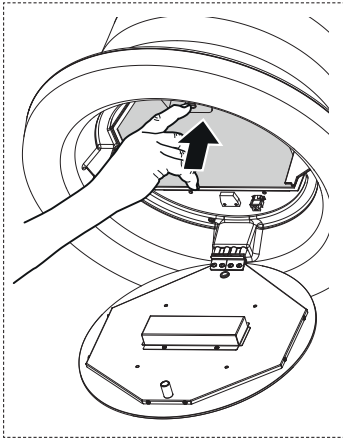
20



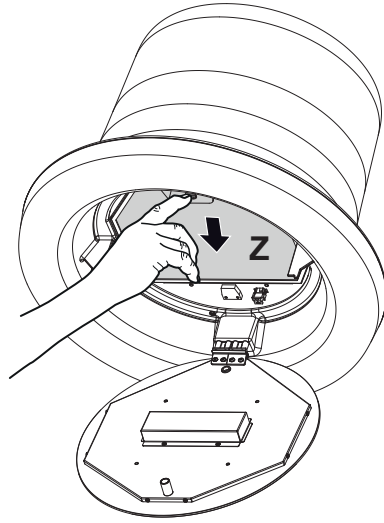
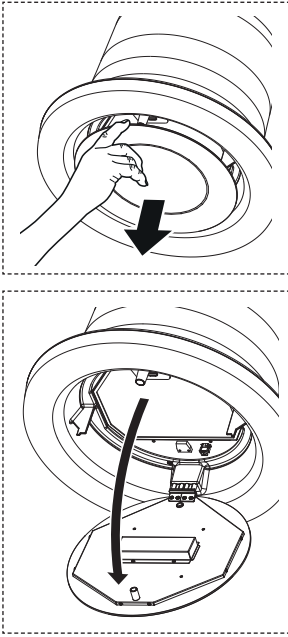
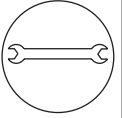
21



22



23



24

