



INSTRUCCIONES PARA CAMPANAS PURIFICADORAS

INSTRUÇÕES PARA CAMPANAS PURIFICADORAS

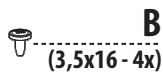
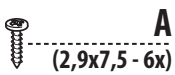
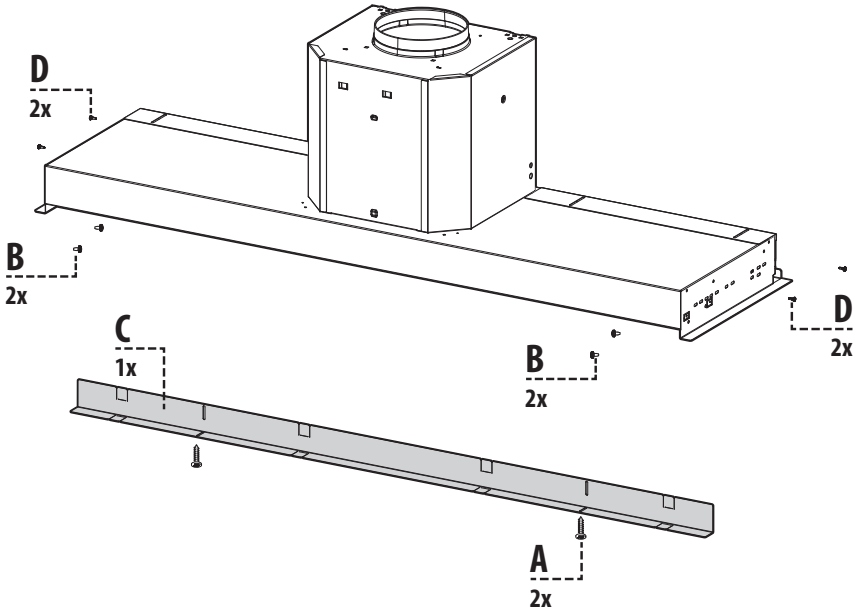
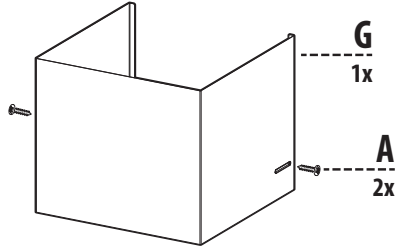
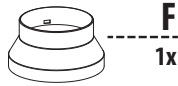
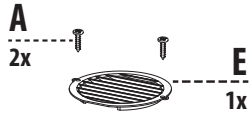
SECRET PREMIUM 90

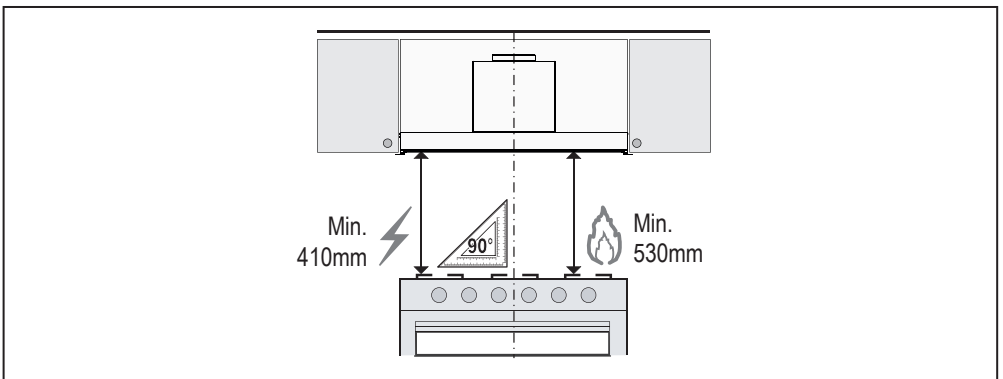
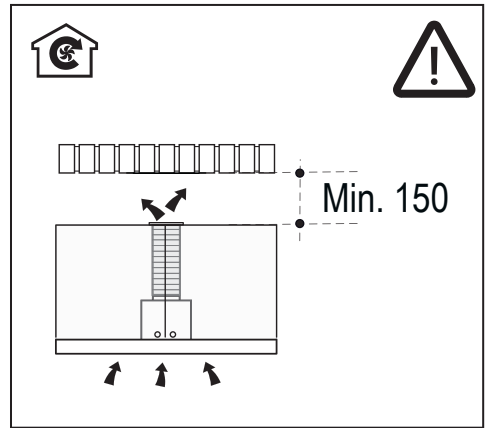
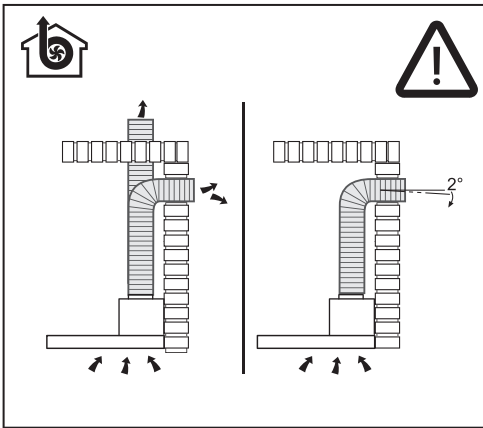
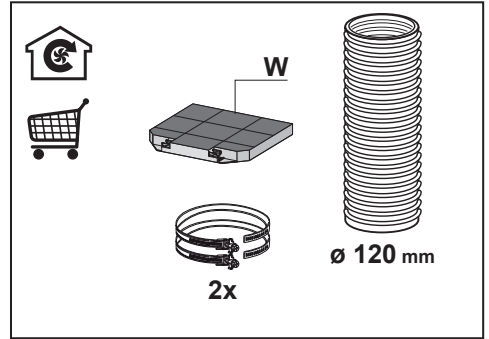
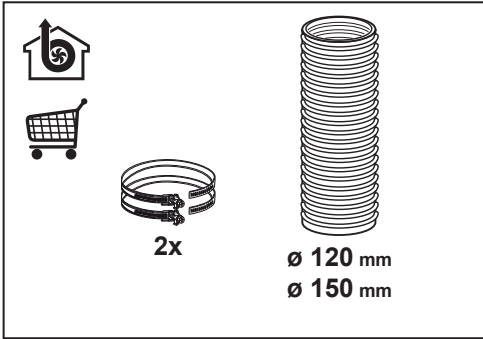
ES **MANUAL DE INSTALACIÓN**

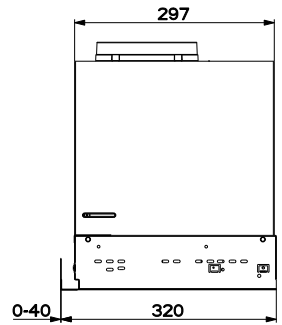
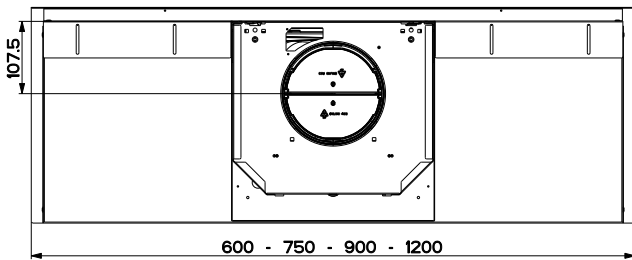
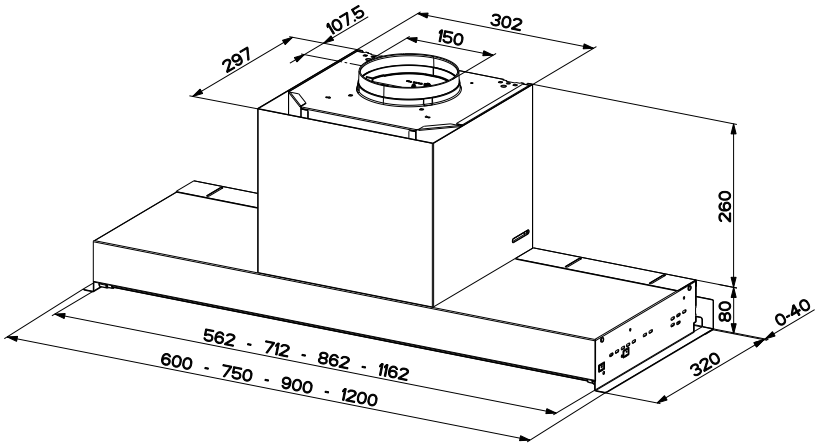
¡Advertencia! Antes de proceder a la instalación, lea las indicaciones de seguridad del manual de instrucciones.

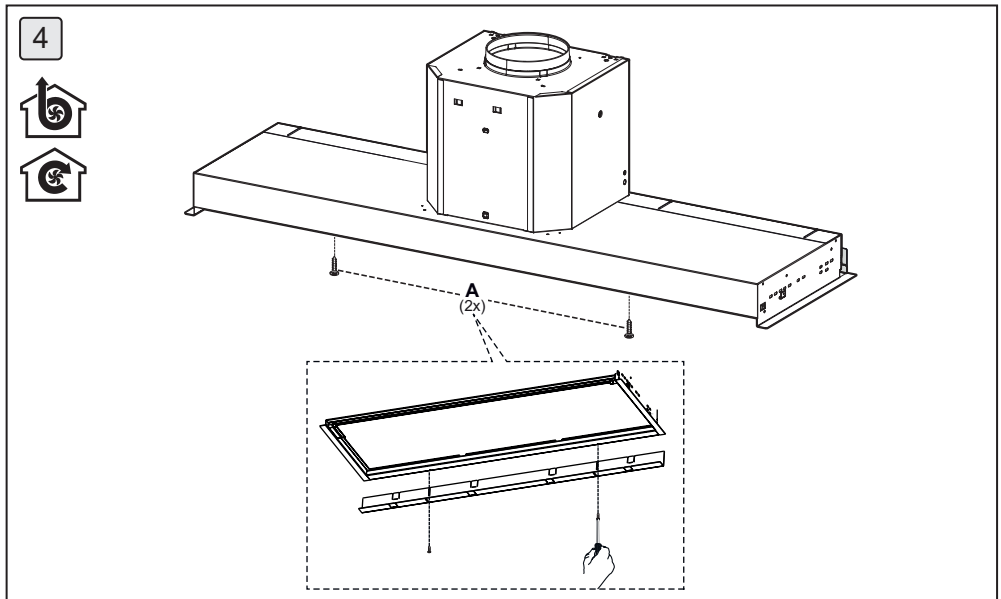
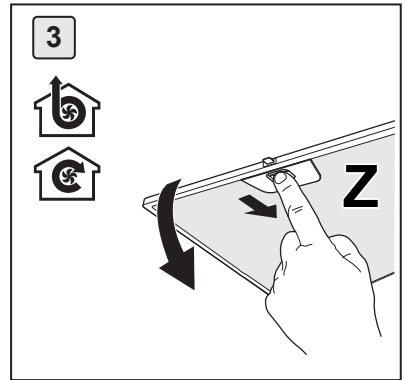
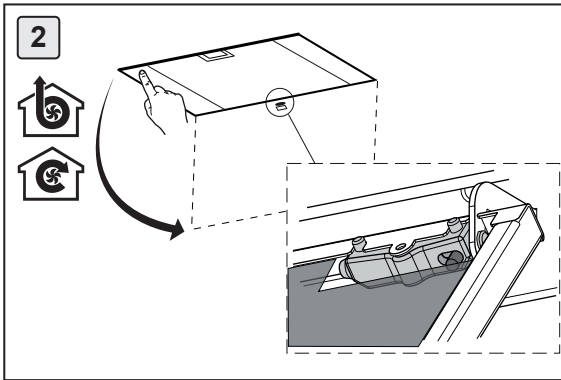
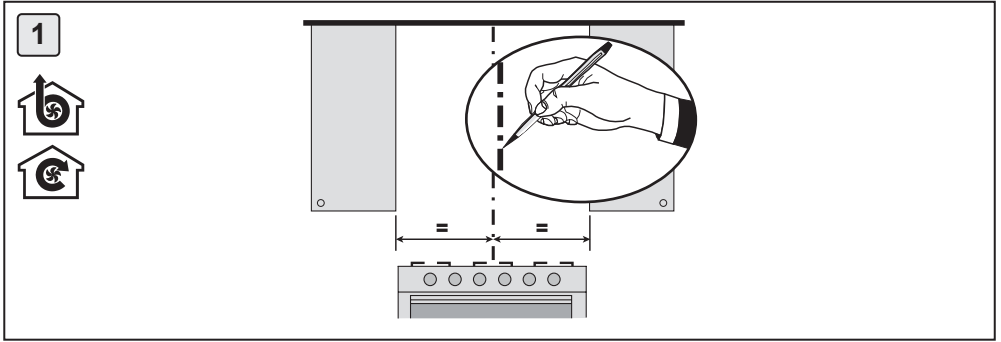
PT **MANUAL DE INSTALAÇÃO**

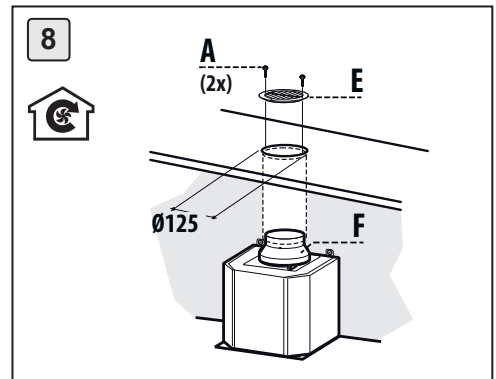
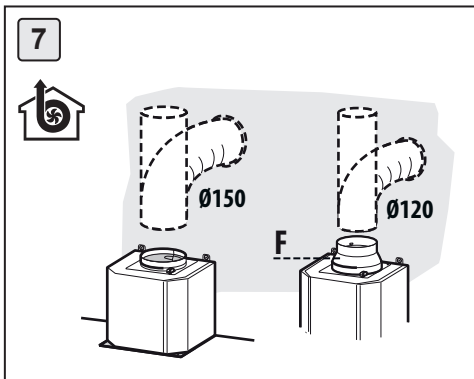
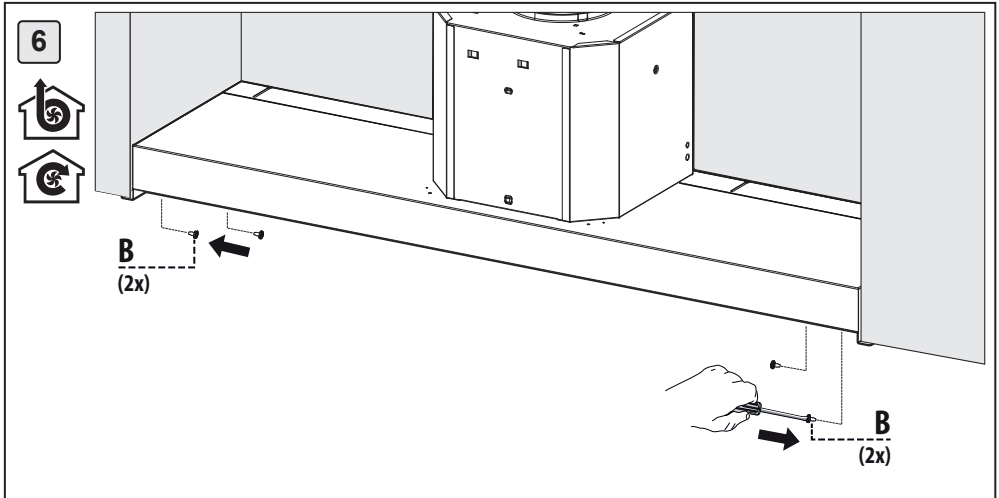
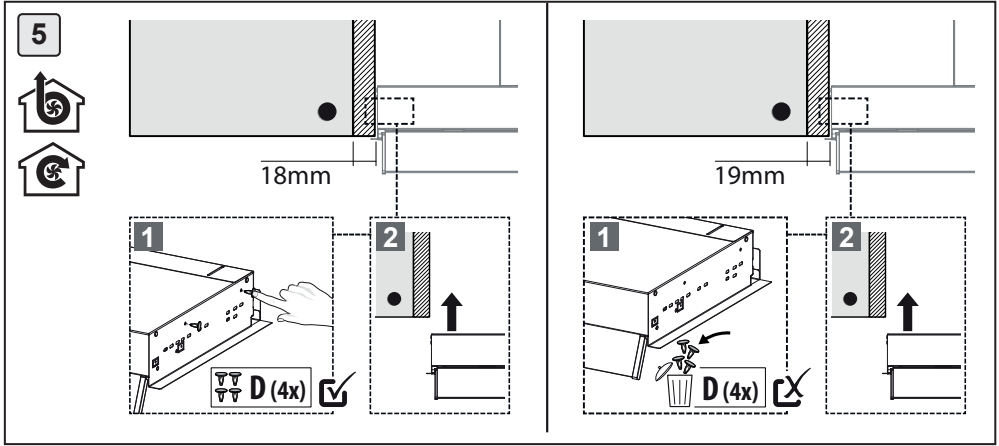
Aviso! Antes de proceder à instalação, leia a informação de segurança no Manual do Utilizador.

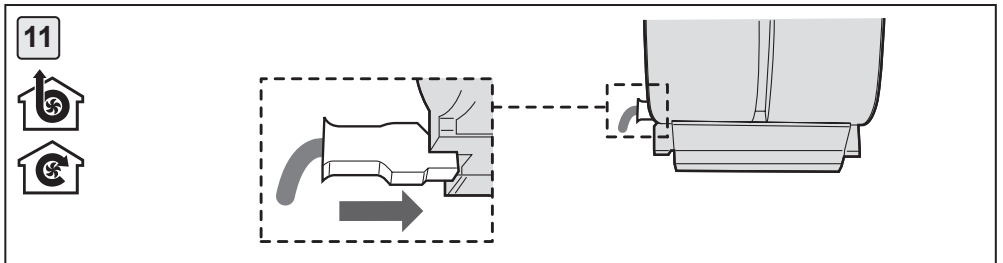
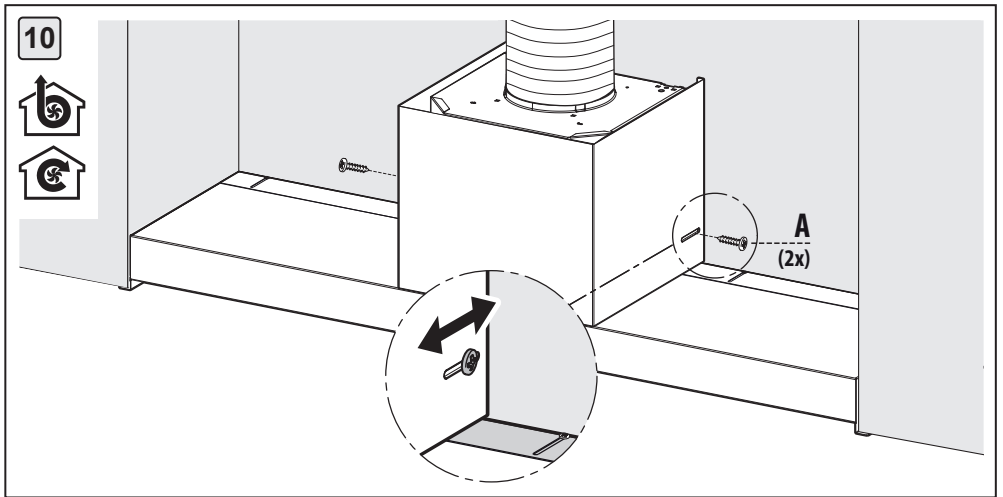
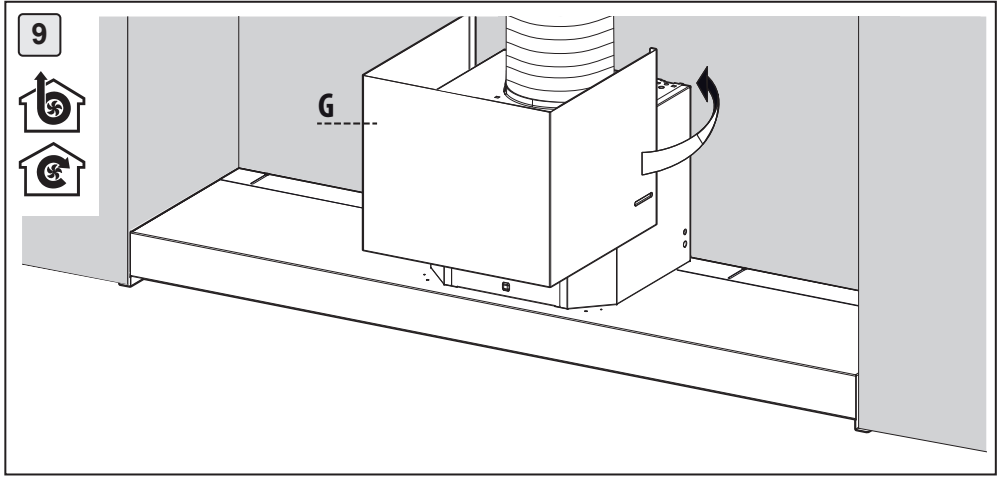


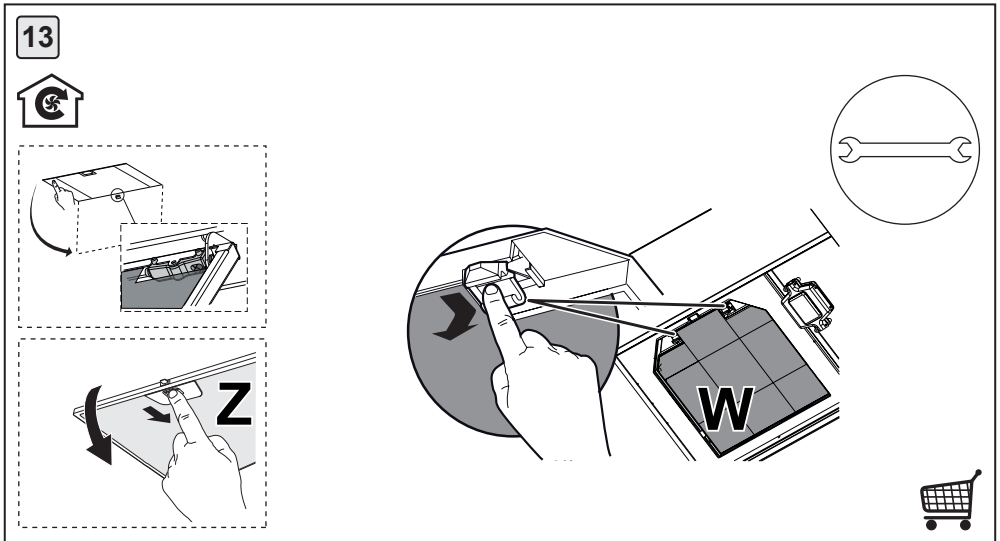
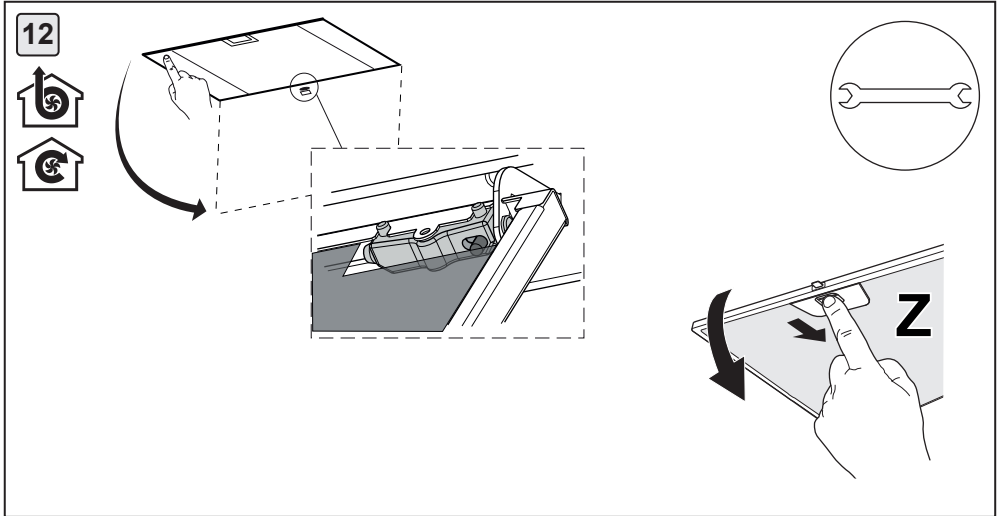














mepamsa

Avenida Via Augusta 85-87 8174
SANT CUGAT DEL VALLES
BARCELONA (ESPAÑA)

Telf: +34 935 653 500
comercial.fss@franke.com

Servicio de Asistencia Técnica
902 101 099
www.mepamsa.com/es