



- EN INSTALLATION MANUAL
- FR MANUEL D'INSTALLATION
- TR MONTAJ KİTAPÇIĞI
- RO LIBRET DE INSTRUCȚIUNI
- RU РУКОВОДСТВО ПО УСТАНОВКЕ
- AR كِتَاب تعليمات التركيب

FDL 665 BK
FDL 965 BK
FDL 665XSL1
FDL 965XSL1

EN Warning! Before proceeding with installation, read the safety information in the User Manual.

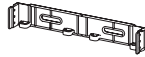
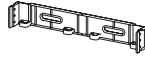
FR Avertissement ! Avant de procéder à l'installation, veuillez lire les informations sur la sécurité contenues dans le manuel de l'utilisateur.

TR Uyarı! Montaja başlamadan evvel, Kullanıcı El Kitabındaki güvenlik bilgisini okuyun.

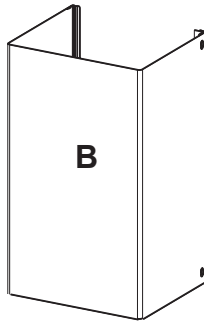
RO Avertisment! Înainte de a începe instalarea, citiți informațiile privind siguranța din Manualul de utilizare.

RU Предупреждение! Прежде чем приступить к установке, прочитайте информацию о безопасности в Инструкциях по эксплуатации.

AR تحذير! قبل البدء بالتركيب، يرجى قراءة المعلومات التي تخص السلامة الموجودة في كتيّب تعليمات الاستعمال.



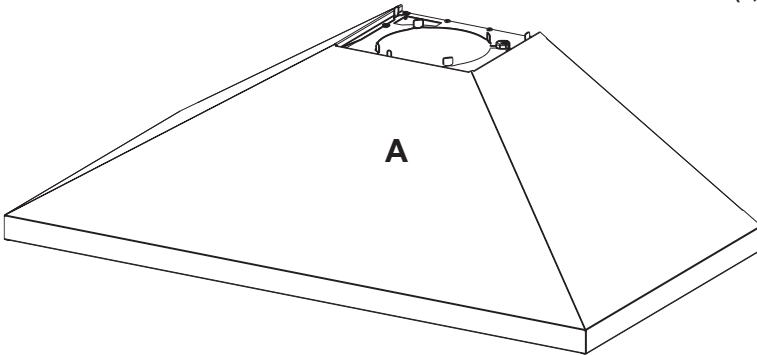
I = 8x

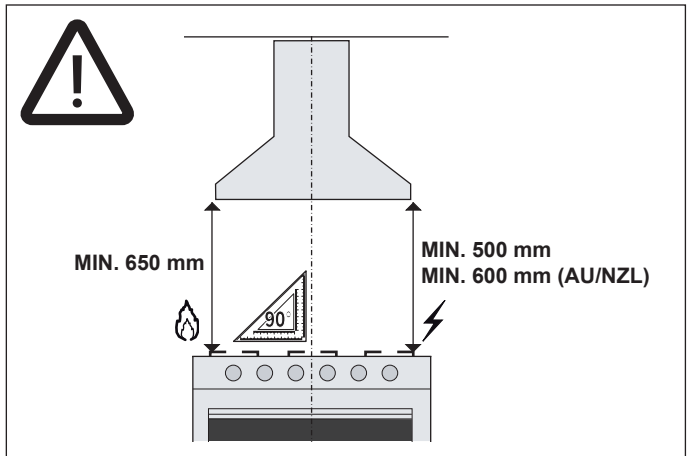
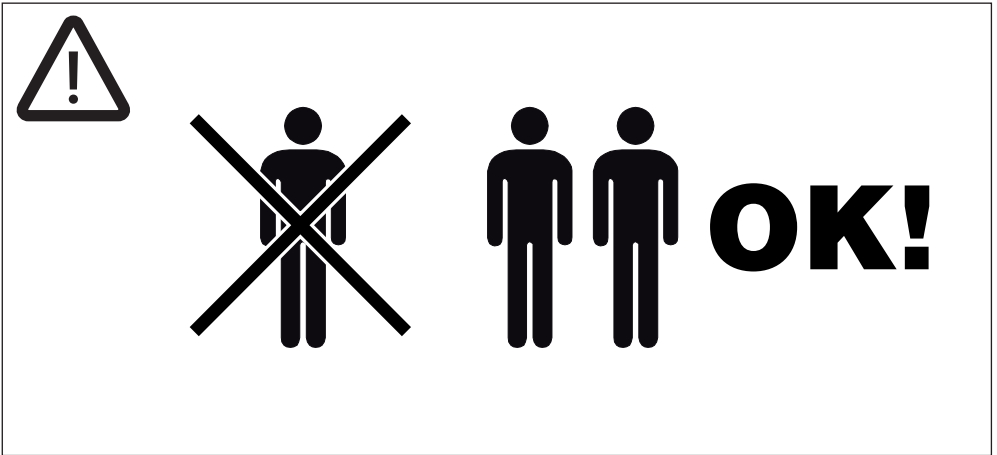
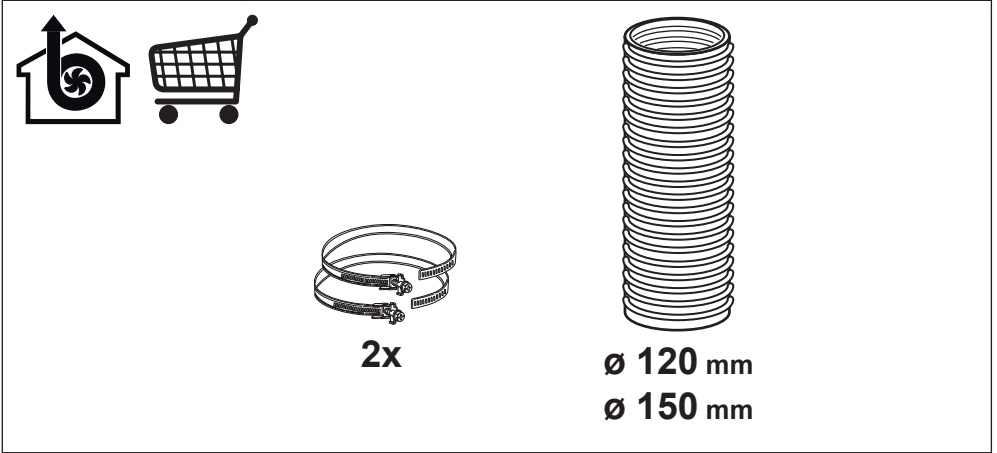


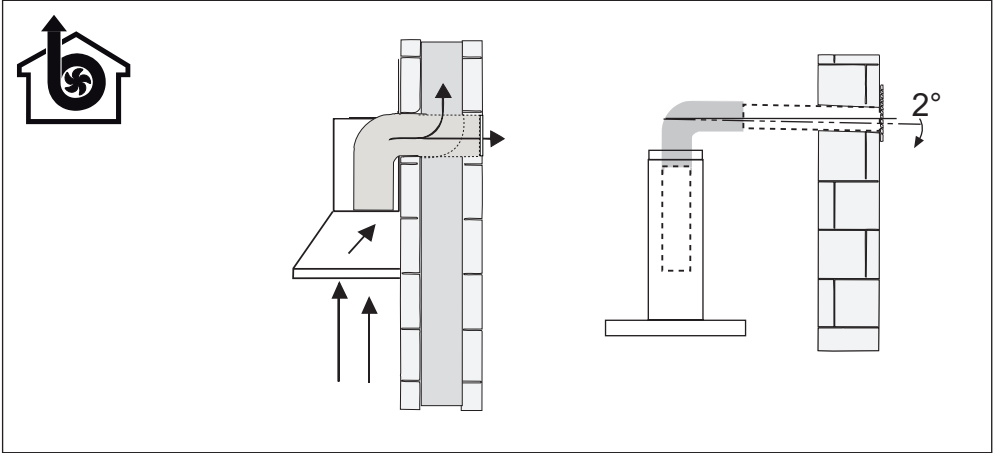
L = 8x
(4,2x44,4)



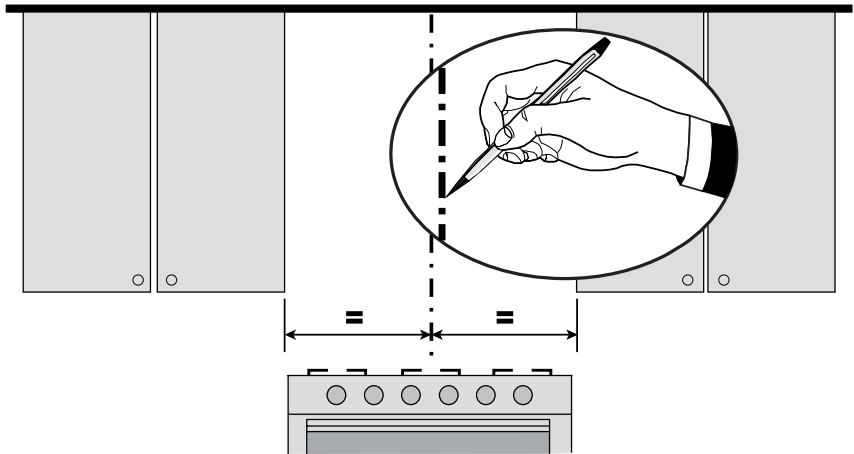
N = 4x
(2,9x9,5)



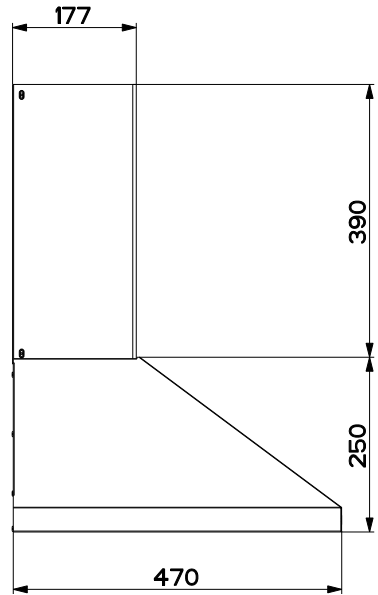
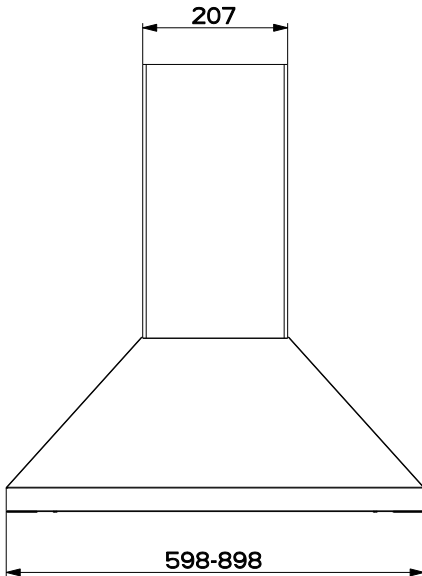
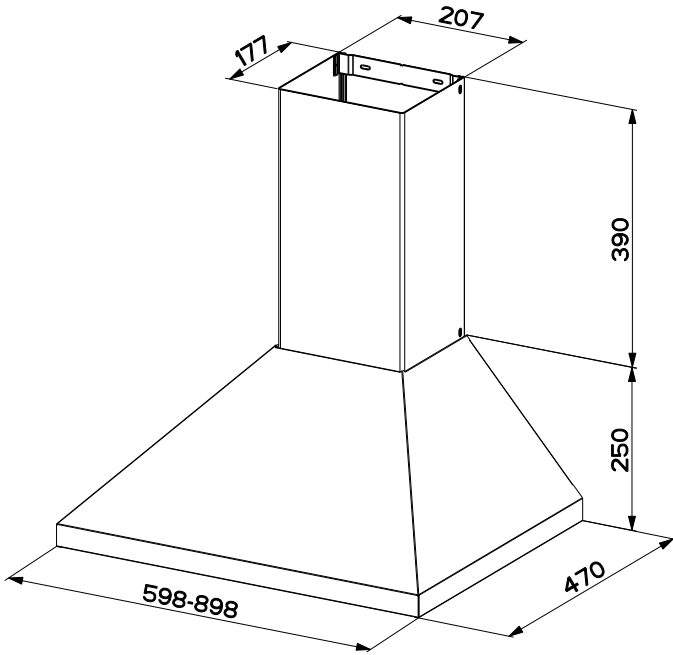


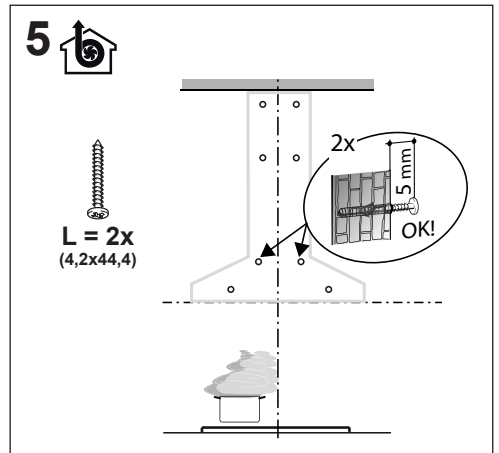
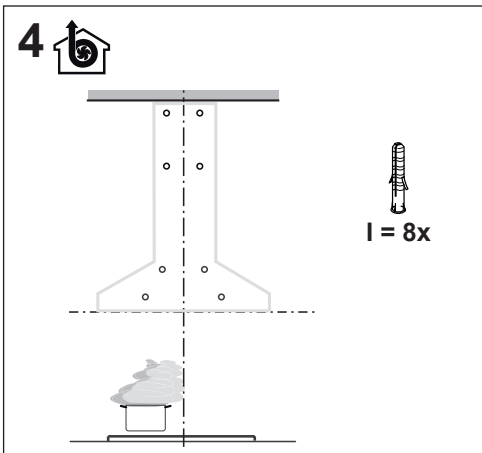
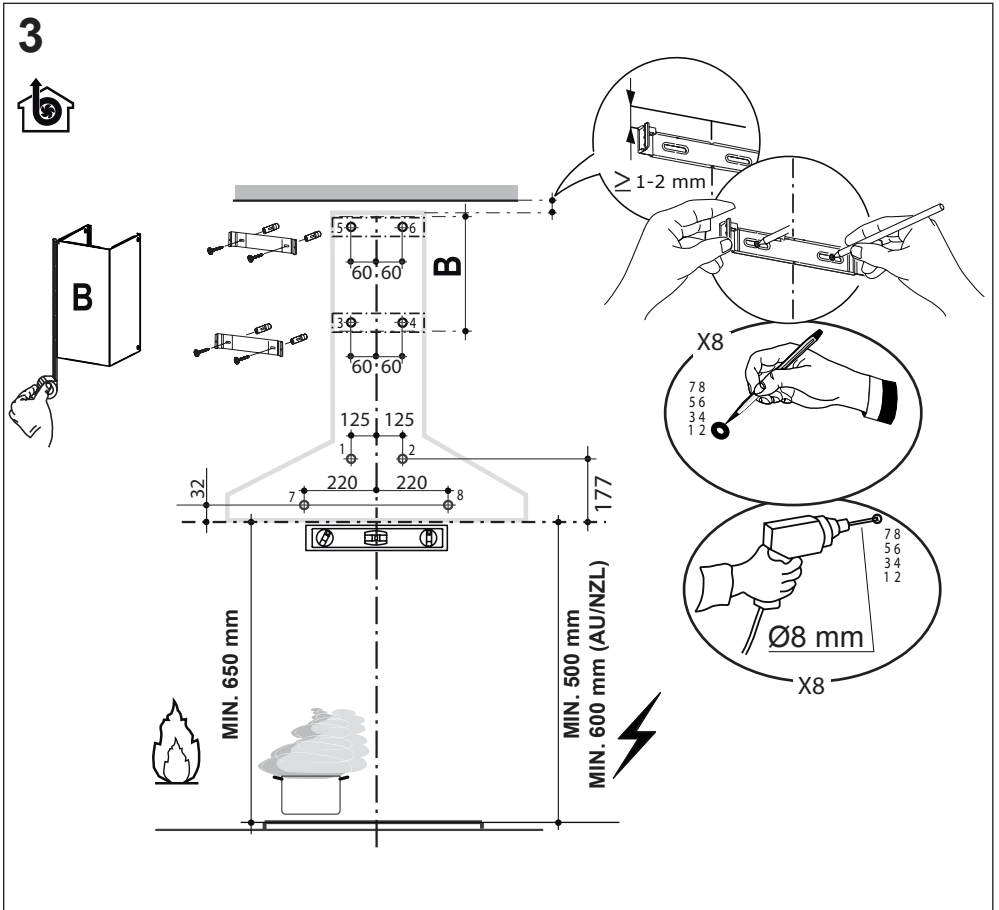


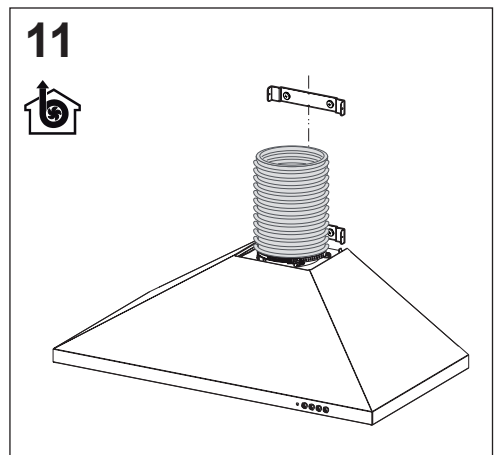
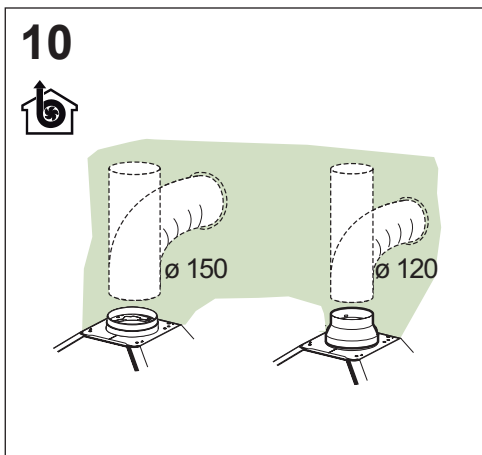
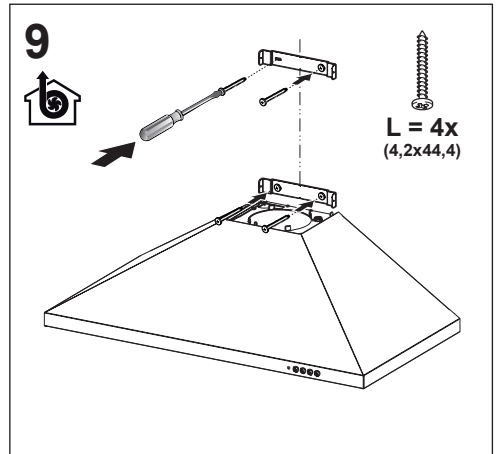
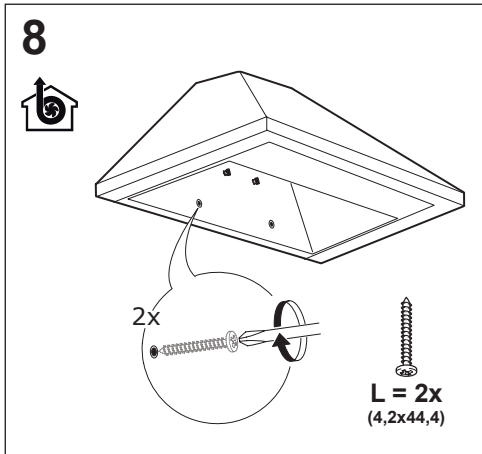
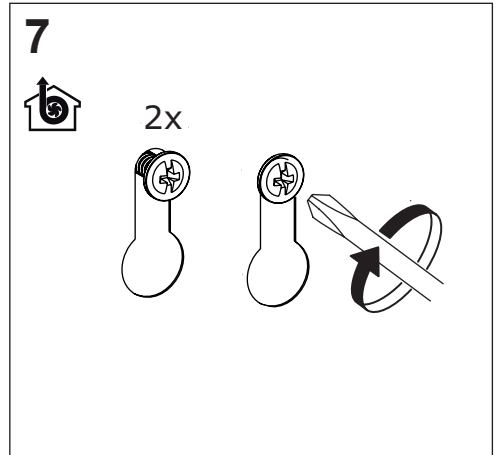
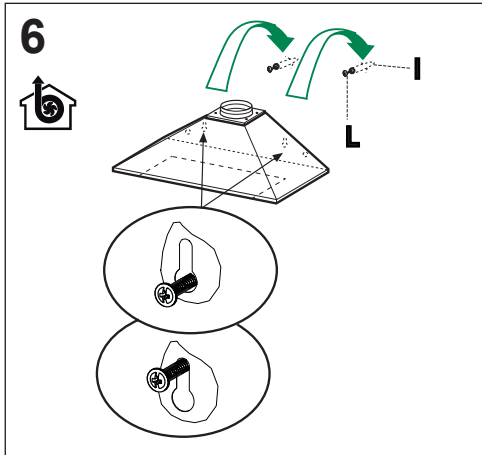
1

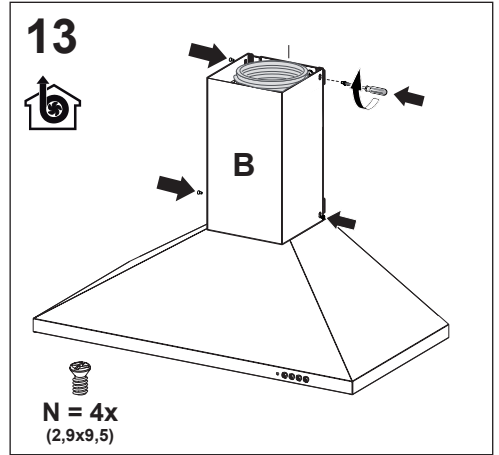
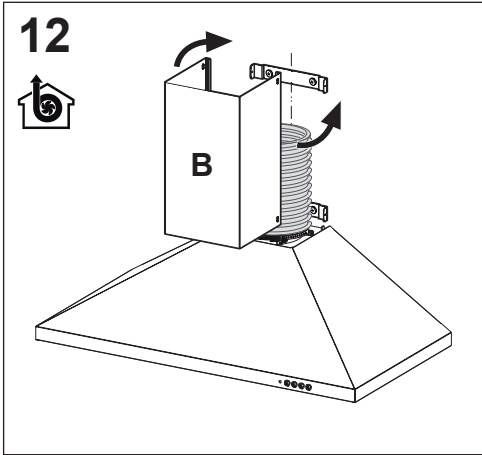


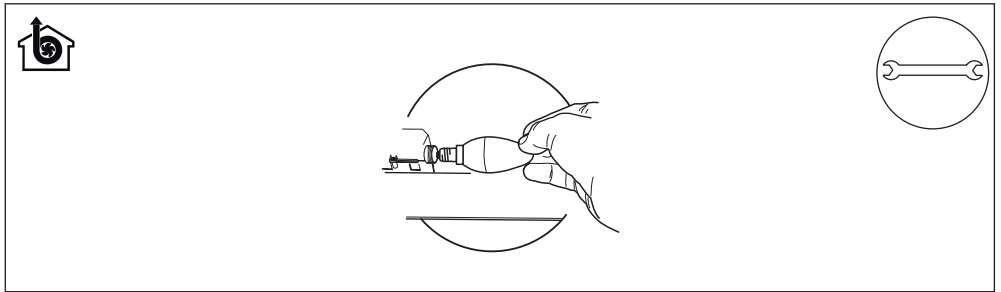
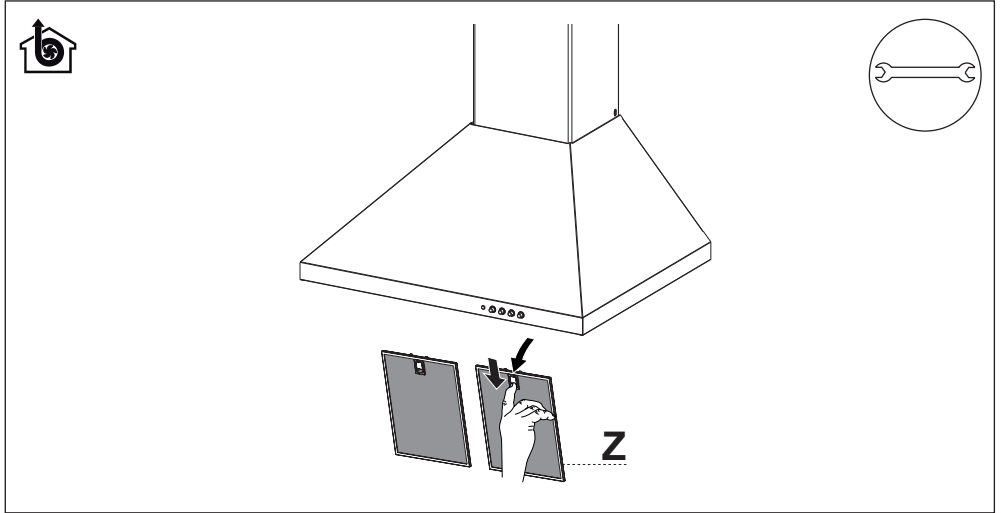
2













Franke S.p.a.
Via Pignolini,2
37019 Peschiera del Garda (VR)
www.franke.it