

SPISFLÄKT 400
EMHÆTTE 400
LIESITUULETIN 400
KJØKKENVENTILATOR 400



FRANKE

SV Bruksanvisning

Säkerhetsföreskrifter	3
Installation	4
Användning	6
Service och garanti	8

DA Betjeningsvejledning

Sikkerhedsforskrifter	9
Installation	10
Betjening	12
Service og garanti	14

FI Käyttöohje

Turvallisuusmääräykset	15
Asennus	17
Käyttö	19
Huolto ja takuu	21

NO Bruksanvisning

Sikkerhetsforskrifter	22
Installasjon	24
Bruk	26
Service og garanti	28

Läs noga igenom denna bruks- och monteringsanvisning, i synnerhet säkerhetsföreskrifterna, innan du installerar och börjar använda produkten.

Spara bruksanvisningen för senare användning eller till den som eventuellt övertar produkten efter dig.

Gör produkten strömlös innan all form av rengöring och skötsel.

§ Avledning av utblåsningsluften skall utföras i enlighet med föreskrifter utfärdade av berörd myndighet.

§ Utblåsningsluften får inte ledas in i rökkanal som används för avledning av rökgaser från t ex gas- eller braskaminer, ved- eller oljepannor etc.

§ Avståndet mellan spis och produkt måste vara minst 450 mm. Vid gasspis ökas avståndet till 650 mm. Om högre monteringshöjd rekommenderas av gasspisens tillverkare ska hänsyn tas till detta. **OBS!** Om produkten är utrustad med spislarm eller spisvakt får den inte monteras över gasspis och avståndet mellan spis och produkt måste vara mellan 440-650 mm. **Se separat anvisning.**

§ Att flambara under produkten är inte tillåtet.

§ För att undvika att fara uppstår ska fast installation, utbyte av sladdställ eller annan typ av anslutning utföras av behörig fackman.

§ Tillräckligt med luft måste tillföras rummet när produkten används samtidigt med produkter som använder annan energi än el-energi, t ex gasspis, gas- eller braskaminer, ved- eller oljepannor etc.

§ Produkten kan användas av barn från 8 år och personer med nedsatt mental, sensorisk eller fysisk förmåga, eller brist på erfarenhet och kunskap, om de informeras om hur produkten är avsedd att användas.

§ Barn skall inte leka med produkten. Rengöring och underhåll av produkten skall inte utföras av barn utan tillsyn.

§ Åtkomliga delar av produkten kan bli heta i samband med matlagning.

§ Risken för brandspridning ökar om inte rengöring sker så ofta som anges.

OBS! Byggherren ansvarar för att installationen blir korrekt och att gällande byggregler är uppfyllda.

SV INSTALLATION

Spisfläkten är avsedd för montering infälld i skåp eller designkupa. Spisfläkten är försedd med LED-belysning och polyesterfilter. Installation, användning, skötsel, underhåll mm framgår av denna anvisning.

TEKNISKA UPPGIFTER

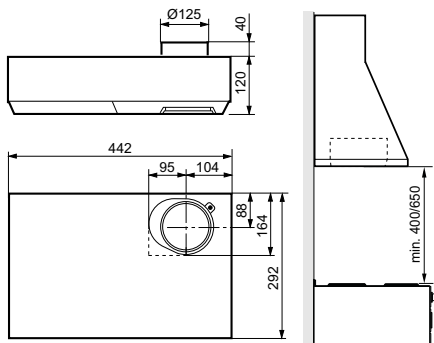


Fig. 1

Mått	se Fig. 1.
Elektrisk anslutning	230 V ~ med skyddsjord.
Belysning	LED 8 W, sockel E27

TILLBEHÖR

Trumsats för anslutning till imkanal. Anvisning för montering av trumsats medföljer den.

INSTALLATION

Obs!

Kasta inte bort de medföljande demonteringsplåtarna.

Monteringsdetaljer, skruvar för uppfästning mm levereras med spisfläkten.

Elektrisk installation

Spisfläkten levereras med sladd och jordad stickpropp för anslutning till jordat vägguttag. Vägguttaget ska vara åtkomligt efter installation.

Montering anslutningsstos

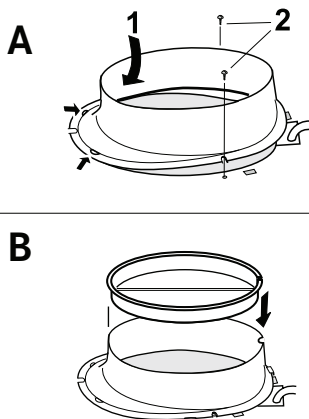


Fig. 2

Anslutningsstos och kallrasskydd levereras inuti spisfläkten. Tag loss filtret.

Kallrasskyddet används för att minska eventuellt bakdrag när spisfläkten inte körs.

Fäst stosen på spisfläkten Fig.2A. Placera därefter kallrasskyddet i stosen Fig.2B.

Montering

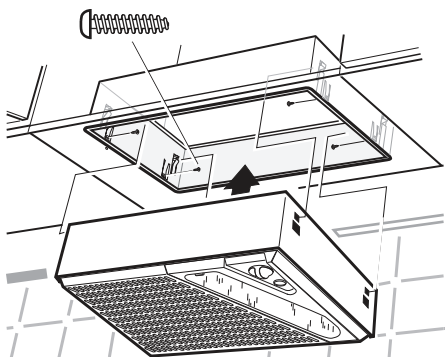


Fig.3

Spisfläkten monteras med hjälp av inbyggnadsram. Fig.3.

Tag upp ett hål 453 x 298 mm. Placera inbyggnadsramen i hålet, skruva fast med 4 st skruvar.

Tryck sedan upp spisfläkten i ramen tills den snäpper fast.

Anslutning till frånluftkanal

Anslut spisfläkten med rör eller slang $\varnothing 125$ mm.

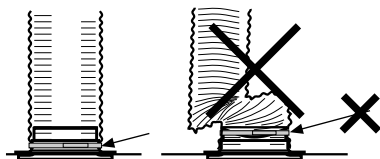


Fig.4

Obs!

Vid montering med anslutningsslang, måste slangen monteras sträckt närmast anslutningen, Fig.4.

Demontering

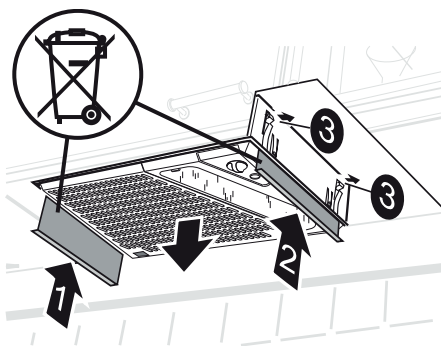


Fig.5

Tryck upp demonteringsplåtarna (1 och 2) mellan spisfläkten och inbyggnadsramen, så att fjädrarna (3) frigörs. Dra ner spisfläkten från inbyggnadsramen, Fig.5.

FUNKTION STRÖMBRYTARE

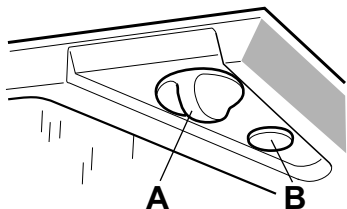


Fig.6

A. Hastighet på fläktnotor.

B. Tryckknapp för belysning.

Starta gärna fläkten innan matlagning, för att undvika att os sprids i rummet. Anpassa fläktens hastighet till typ av matlagning. Låt gärna fläkten arbeta på låg hastighet en stund efter matlagning. Vid behov, utnyttja fläktens låga hastighet även när ugnen används, eller efter maskindiskning.

SKÖTSEL OCH UNDERHÅLL

Obs!

För att säkerställa funktion, kvalitet och säkerhet efter service och underhåll, använd endast originaldelar.

Rengöring

Spisfläkten torkas av med våt trasa och diskmedel. Filtret ska rengöras ca 2 gånger i månaden vid normal användning. Filter och fläkthjul kan tas loss från spisfläkten vid rengöring.

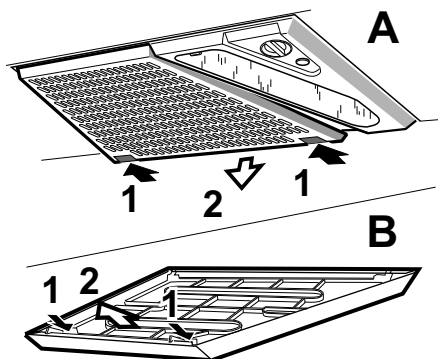


Fig.7

Lossa filterkassetten genom att trycka in snäppena i framkant. Tag isär filtret och avlägsna filterduken genom att lossa filterhållaren, Fig.7. Blötlägg filterduken och filterkorgen i varmt vatten blandat med diskmedel. Filterkassetten (med filter) kan även diskas i maskin.

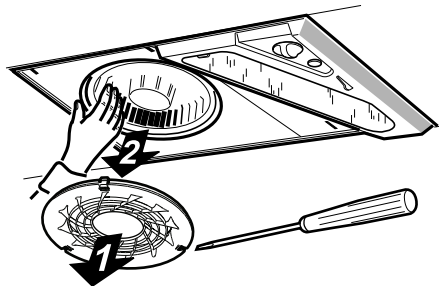
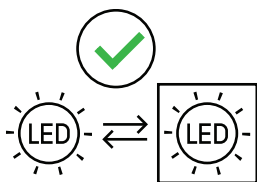


Fig.8

Spisfläkten ska rengöras invändigt minst två gånger per år. Tag loss insugningsringen, drag sedan loss fläkthjulet från motorn, Fig.8. Torka invändigt med våt trasa och diskmedel. Fläkthjulet och insugningsringen diskas i maskin eller genom blötläggning i diskmedel.

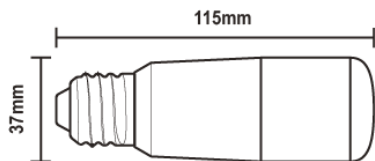
Fläkthjulet och insugningsringen trycks på plats efter rengöringen. Sätt tillbaka filterkassetten och tryck upp så att den låser fast i snäppena.

Byte av lampa



Obs!

Byt alltid lampa till en av samma typ och med samma effekt.



Typ	DRSGT/W-8/840-230-E27-38		
-----	--------------------------	--	--

Effekt	Max 8 W	Socket	E27
--------	---------	--------	-----

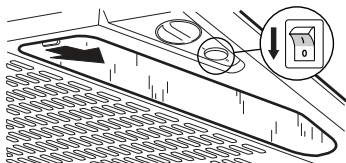


Fig.9

Innan byte av lampa: Säkerställ att belysningsbrytaren står i läge 0.

Lossa lampglaset genom att trycka snäppet i pilens riktning, Fig.9. Lampan är nu åtkomlig för byte.

Kontrollera att säkringen är hel. Prova alla funktioner för att säkerställa vad som inte fungerar.

Kontakta Franke Service

tel. 09 12-40 500

www.franke.se/service

De kan hjälpa till att åtgärda felet eller anvisa till närmaste servicefirma för snabb och bra service.

Produkten omfattas av gällande APPLiA-bestämmelser.

EMBALLAGE- OCH PRODUKTÅTERVINNING

Emballaget ska lämnas in på närmaste miljöstation för återvinning.



Symbolen anger att produkten inte får hanteras som hushållsavfall. Den skall i stället lämnas in på uppsamlingsplats för återvinning av el- och elektronikkomponenter. Genom att säkerställa att produkten hanteras på rätt sätt bidrar du till att förebygga eventuellt negativa miljö- och hälsoeffekter som kan uppstå om produkten kasseras som vanligt avfall. För ytterligare upplysningar om återvinning bör du kontakta lokala myndigheter, sophämtningstjänst eller affären där du köpte varan.

EKODESIGNDIREKTIV

Produkten är testad i enlighet med och uppfyller ekodesignkraven i den europeiska förordningen 66/2014.

Gennemlæs denne betjenings- og monteringsvejledning grundigt, især sikkerhedsforskrifterne, før du installerer og bruger produktet. Gem betjeningsvejledningen til senere brug, eller giv den videre, hvis en anden overtager produktet fra dig.

Afbryd altid strømmen til produktet før rengøring og pleje.

- § Udledning af udgangsluft skal ske i henhold til forskrifter fra respektive myndigheder.
- § Udgangsluften må ikke ledes ind i røgkanaler, som anvendes til udledning af røggas fra f. eks. gaskaminer, brændeovne eller oliefyr m.m.
- § Afstand mellem komfur og produkt skal være mindst 450 mm. Ved gaskomfur øges afstanden til 650 mm. Hvis gaskomfurets producent anbefaler højere monteringsafstand, skal dette respekteres. **OBS!** Hvis produktet er udstyret med komfuralarm eller komfurvagt, må det ikke monteres over gaskomfuret, og afstanden mellem komfur og produkt skal være mellem 440-650 mm. **Se separat vejledning.**
- § Det er ikke tilladt at flambere under produktet.

- § For at undgå, at der opstår farer, skal faste installationer, udskiftning af ledning eller anden form for tilslutning udføres af en fagligt kyndig person.
- § Der skal være tilstrækkelig ventilation i rummet, når produktet bruges sammen med produkter, der anvender anden energi end elektricitet, f.eks. gaskomfur, gasovn, brændeovn, oliefyr m.m.
- § Produktet kan anvendes af børn fra 8 år, personer med nedsat mental, sensorisk eller fysisk funktion samt personer uden erfaring med og viden om produktet, hvis de informeres om, hvordan produktet skal anvendes.
- § Børn må ikke lege med produktet. Produktet må ikke rengøres eller vedligeholdes af børn uden opsyn.
- § Tilgængelige dele af produktet kan blive varme under madlavning.
- § Risikoen for brandspredning øges, hvis emhætten ikke rengøres som angivet.

OBS! Bygherren er ansvarlig for, at installationen udføres korrekt, og at gældende bygningsregler overholdes.

DA INSTALLATION

Emhætten er beregnet for montering indbygget i skabe eller designkuppel. Emhætten har LED-belysning og polyesterfilter. Installation, betjening, pleje, vedligeholdelse m.m. fremgår af denne vejledning.

TEKNISKE DATA

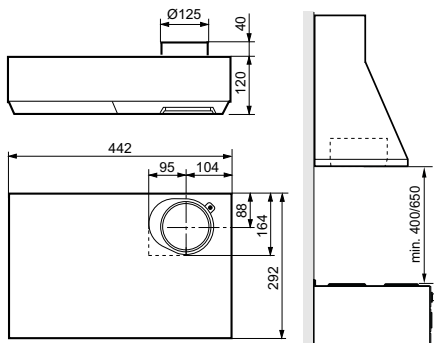


Fig. 1

Mål	se Fig. 1.
Elektrisk tilslutning	230 V ~ med jordforbindelse.
Belysning	LED 8 W, fatning E27

TILBEHØR

Monteringsæt for tilslutning til udluftningskanal. Monteringsæt til udluftningskanal leveres med vejledning.

INSTALLATION

Obs!

De medfølgende afmonteringsplader må ikke kasseres.

Monteringsdele, skruer for montering m.m. følger med emhætten.

Elektrisk installation

Emhætten leveres med ledning og stik med jordforbindelse for tilslutning til jordforbundet stikkontakt. Stikkontakten skal være tilgængelig efter installationen.

Montering af tilslutningsstuds

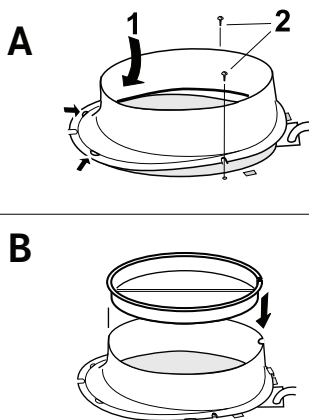


Fig. 2

Tilslutningsstuds og trækbeskyttelse leveres inde i emhætten. Løsn filteret.

Trækbeskyttelsen bruges til at reducere eventuel udgående træk, når emhætten ikke kører.

Fastgør studsen på emhætten Fig. 2A. Anbring derefter trækbeskyttelsen i studsene Fig. 2B.

Montering

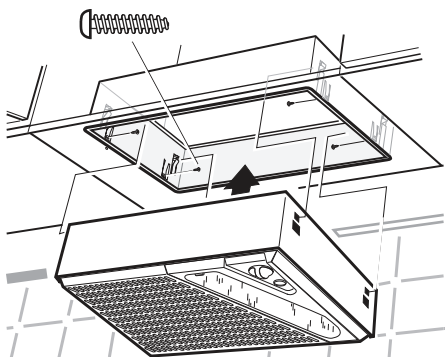


Fig. 3

Emhætten monteres ved hjælp af en indbygningsramme. Fig. 3.

Lav et hul på 453 x 298 mm. Anbring monteringsrammen i hullet, og skru den fast med 4 skruer.

Tryk derefter emhætten op i rammen, indtil den klikker på plads.

Tilslutning til udluftningskanal

Tilslut emhætten med rør eller slange Ø125 mm.

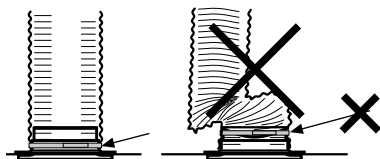


Fig. 4

Obs!

Ved montering med slange skal slangen monteres udstrakt nærmest tilslutningen, Fig. 4.

Afmontering

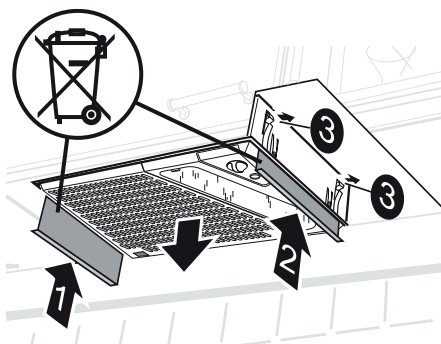


Fig. 5

Tryk afmonteringspladerne (1 og 2) op mellem emhætten og indbygningsrammen, så fjedrene (3) frigøres. Træk emhætten ned fra indbygningsrammen, Fig. 5.

FUNKTION STRØMAFBRYDER

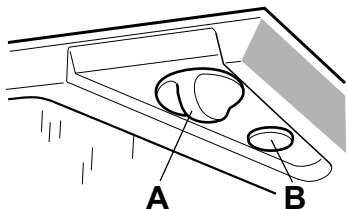


Fig. 6

A. Hastighed på blæsemotor.

B. Trykknop til belysning.

Det er en god ide at starte emhætten inden madlavning for at undgå mados i rummet. Tilpas emhættens hastighed til madlavningen. Det er en god ide at lade emhætten køre videre på lav hastighed et stykke tid efter madlavningen. Efter behov kan emhættens lave hastighed benyttes ved brug af ovn eller opvaskemaskine.

PLEJE OG VEDLIGEHOLDELSE

Obs!

For at sikre funktion, kvalitet og sikkerhed efter service og vedligeholdelse må der kun anvendes originale dele.

Rengøring

Emhætten tørres af med en fugtig klud og opvaskemiddel. Filteret skal rengøres cirka 2 gange om måneden ved normal brug. Filter og blæserhus kan frigøres fra emhætten til rengøring.

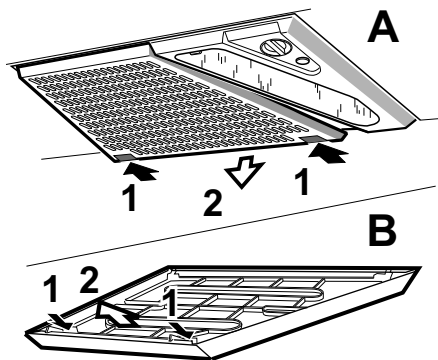


Fig. 7

Løsn filterpatronen ved at trykke på låsene på forkanten. Skil filteret ad, og fjern filterdugen ved at løsne filterholderen, Fig. 7. Læg filterklædet og filterkurven løst i varmt vand med opvaskemiddel. Filterpatronen (med filter) kan også vaskes i opvaskemaskine.

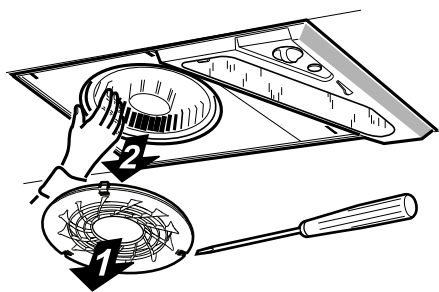
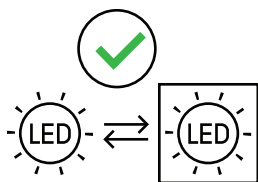


Fig. 8

Emhætten skal rengøres indvendigt mindst to gange årligt. Tag indsugningsringen ud, og tag derefter blæserhjulet ud af motoren, Fig. 8. Den skal tørres af indvendigt med en fugtig klud og opvaskemiddel. Blæserhjulet og indsugningsringen vaskes i opvaskemaskine eller ved iblødsætning i opvaskemiddel.

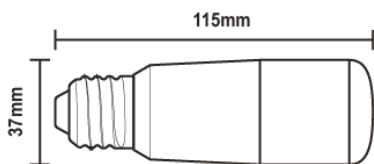
Blæserhjulet og indsugningsringen trykkes på plads efter rengøring. Sæt filterpatronen tilbage, og skub den op, så den sidder fast i låsene.

Udskiftning af lampe



Obs!

Udskift altid lampen med en af samme type og med samme effekt.



Type	DRSGT/W-8/840-230-E27-38		
Effekt	Maks. 8 W	Fatning	E27

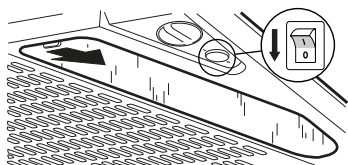


Fig. 9

Før udskiftning af lampe: Sørg for, at lyskontakten er i position 0.

Løsn lampeglasset ved at trykke låsen i pilens retning, Fig. 9. Pæren kan nu udskiftes.

Kontroller sikringen. Afprøv alle funktionerne for at se, hvad der ikke fungerer.

Kontakt Frankes serviceafdeling

tlf. +46 (0)9 12-40 500

www.franke.se/service

De kan hjælpe med fejlfinding eller henvise til nærmeste servicefirma for hurtig og god service.

Produktet er omfattet af gældende APPLiA-bestemmelser.

EMBALLAGE- OG PRODUKTGENBRUG

Emballage skal indleveres til genbrugsstation for genanvendelse.



Symbolet angiver, at produktet ikke må håndteres som husholdningsaffald. Det skal i stedet indleveres til genbrugsstation for genanvendelse af el- og

elektronikkomponenter. Ved at sikre korrekt håndtering medvirker du til at forebygge eventuelle negative miljø- og sundhedseffekter, der kan opstå ved bortskaffelse som almindeligt affald. For yderligere oplysninger om genbrug bør du kontakte de lokale myndigheder, renovationselskabet eller forretningen, hvor varen er købt.

DIREKTIV OM MILJØVENLIGT DESIGN

Produktet er testet i overensstemmelse med og overholder kravene til miljøvenligt design i EU-forordning 66/2014.

Lue nämä käyttö- ja asennusohjeet huolellisesti läpi, varsinkin turvallisuusmääräykset, ennen tuotteen asentamista ja käytön aloittamista.

Säilytä käyttöohjeet myöhempää käyttöä varten tai annettavaksi edelleen henkilölle, jolle luovutat tuotteen.

Katkaise virransyöttö tuotteeseen ennen minkäänlaisia puhdistus- tai hoitotoimenpiteitä.

- § Ulostuloilma on johdettava pois asianomaisen viranomaisen antamien määräysten mukaisesti.
- § Ulostuloilmaa ei saa johtaa savuhormeihin, joita käytetään savukaasujen poistamiseen esim. kaasukamiinoista tai takkoista, puu- tai öljykattiloista jne.

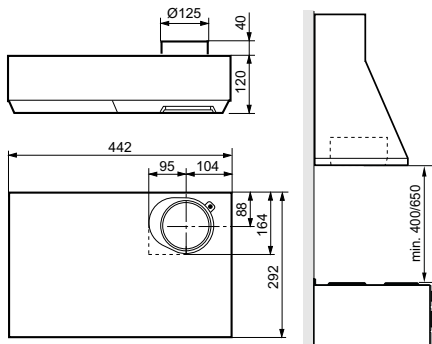
- § Lieden ja tuotteen välisen etäisyyden on oltava vähintään 450 mm. Jos kyseessä on kaasuliesi, etäisyyden on oltava 650 mm. Kaasulieden valmistajan suosittelema korkeampi asennuskorkeus on kuitenkin otettava huomioon. **HUOM.!** Jos tuote on varustettu liesihälyttimellä tai liesivahdilla, sitä ei saa asentaa kaasulieden yläpuolelle. Lieden ja tuotteen välisen etäisyyden on oltava 440–650 mm. **Katso erillinen ohje.**
- § Ruokien liekittäminen tuotteen alla on kielletty.
- § Vaaran välttämiseksi kiinteään asennuksen, pistokkeen vaihdon tai muun tyyppisen liitännän saa tehdä vain sähköalan ammattilainen.
- § Riittävästä ilmankierrosta on huolehdittava, jos tuotetta käytetään tilassa, jossa samaan aikaan käytetään muuta kuin sähköenergiaa tarvitsevia laitteita. Tällaisia ovat mm. kaasuhella, kaasukamiina/takka, puu-/öljykattilat jne.

- § Tuotetta saavat käyttää 8 vuotta täyttäneet ja sitä vanhemmat lapset sekä henkilöt, joilla on rajoittunut henkinen tai fyysinen toimintakyky, heikentynyt tuntoaisti tai puutteellinen kokemus tai tietämys, jos heille kerrotaan, kuinka tuotetta on tarkoitus käyttää.
- § Lapset eivät saa leikkiä tuotteella. Lapset eivät saa puhdistaa tai huoltaa tuotetta ilman valvontaa.
- § Tuotteen pinnat voivat kuumentua ruuanlaiton yhteydessä.
- § Tulipalon riski kasvaa, jos puhdistusta ei tehdä suositellun aikataulun mukaisesti.

HUOM.! Rakennuttaja vastaa asennuksen oikeellisuudesta ja siitä, että voimassa olevia rakentamissääntöjä noudatetaan.

Liesikupu voidaan upottaa kaappien tai liesikuvun sisään. Liesikuvussa on LED-valaistus ja polyesterisuodatin. Asennus, käyttö, hoito, ylläpito jne. käsitellään tässä ohjeessa.

TEKNISET TIEDOT



Kuva 1

Mitat	ks. Kuva 1.
Sähköliitäntä	230 V ~ suojamaadoituksella.
Valaistus	LED 8 W, Kanta E27

LISÄVARUSTEET

Hormiliitäntäsarja Hormiliitäntän asennusohjeet ovat hormiliitäntän mukana.

ASENNUS

Huomaa!

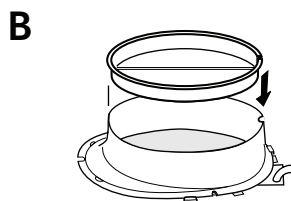
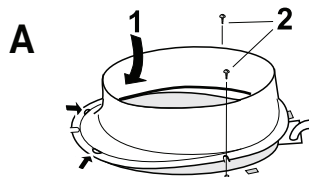
Älä heitä pois mukana toimitettavia irrotuslevyjä.

Asennuksessa tarvittavat osat, kiinnitysruuvit ym. toimitetaan liesituulettimen mukana.

Sähköasennus

Liesituulettimen mukana tulee johto sekä maadoitettu pistoke liitettäväksi maadoitettuun pistorasiaan. Pistorasiaan on päästävä käsiksi myös asennuksen jälkeen.

Liitäntämuhvin asennus



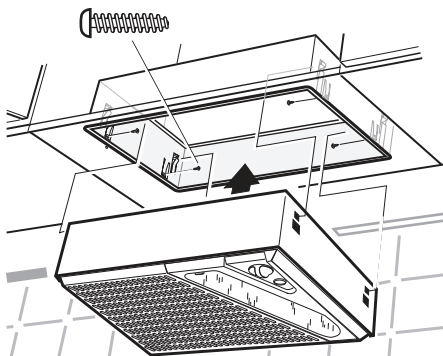
Kuva 2

Liitäntämuhvi ja vedonestoläppä toimitetaan liesituulettimen sisällä. Irrota rasvasuodatin.

Vedonestoläppää käytetään vähentämään mahdollista vetoa, kun liesituuletin ei ole käytössä.

Kiinnitä muhvi liesituulettimeen Kuva 2A. Aseta sen jälkeen vedonestoläppä muhviin Kuva 2B.

Asennus



Kuva 3

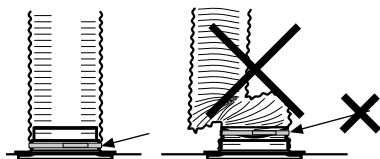
Liesituuletin asennetaan asennuskehikon avulla. Kuva 3.

Tee aukko kooltaan 453 x 298 mm. Aseta asennuskehikko aukkoon ja kiinnitä neljällä ruuvilla.

Paina sitten liesituuletin kehikkoon, kunnes se lukittuu kuuluvasti.

Liitäntä poistoilmakanavaan

Yhdistä liesituuletin putkella tai letkulla, Ø125 mm.

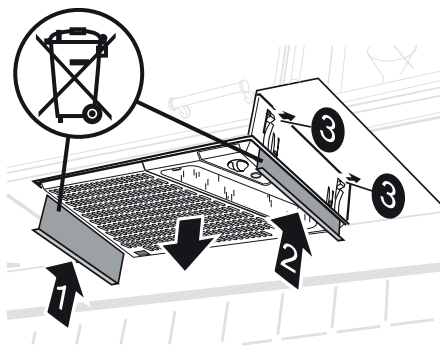


Kuva 4

Huomaa!

Jos asennukseen käytetään liitosletkua, se on asennettava kiinteästi lähimpään liitoskohtaan, Kuva 4.

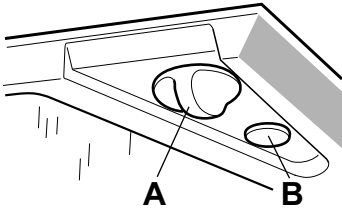
Irrotus



Kuva 5

Työnnä liesituulettimen ja asennuskehikon välissä olevia irrotuslevyjä (1 ja 2) ylöspäin siten, että jouset (3) vapautuvat. Vedä liesituuletin alakautta irti asennuskehikosta, Kuva 5.

KÄYTTÖKYTKIMIEN TOIMINTA



Kuva 6

- A. Tuulettimen moottorin nopeus.
B. Valaistuspainike.

Tuuletin kannattaa käynnistää ennen ruoanlaiton aloittamista, jotta hajun leviäminen huoneeseen estyisi. Säädä tuulettimen nopeus ruoanlaiton mukaan. Tuulettimen kannattaa antaa pyöriä hitaalla nopeudella jonkin aikaa ruoanlaiton jälkeen. Käytä liesituuletinta alhaisella nopeudella tarvittaessa myös uunia käyttäessäsi tai puhdistuksen jälkeen.

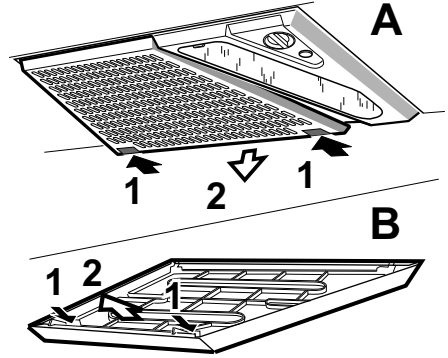
HOITO JA YLLÄPITO

Huomaa!

Varmista tuotteen toiminta, laatu ja turvallisuus käyttämällä huoltoon ja ylläpitoon vain alkuperäisosia.

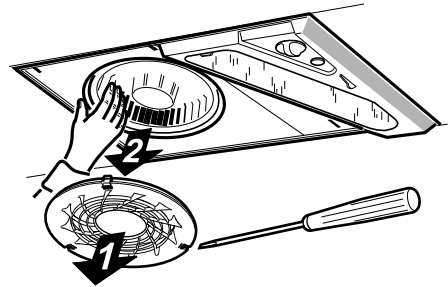
Puhdistus

Liesituuletin pyyhitään kostealla rievulla ja astianpesuaineella. Rasvasuodatin on puhdistettava noin kahdesti kuukaudessa normaalikäytössä. Rasvasuodatin ja siipipyörä voidaan irrottaa liesituulettimesta puhdistamista varten.



Kuva 7

Suodatinkasetti irrotetaan painamalla etureunan kiinnikkeitä. Rasvasuodatin otetaan irti ja suodatinkangas poistetaan irrottamalla suodatintimen pidin, Kuva 7. Liota suodatinkangasta ja suodatinkoteloä lämpimässä vedessä, johon on sekoitettu astianpesuainetta. Suodatinkasetti (suodatintimeen) voidaan pestä myös astianpesukoneessa.

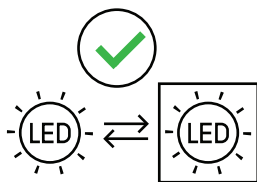


Kuva 8

Tuulettimen sisäpuoli on puhdistettava vähintään kaksi kertaa vuodessa. Irrota imurengas ja vedä sitten siipipyörä pois moottorilta, Kuva 8. Sisäosat pyyhitään kostealla liinalla ja astianpesuaineella. Siipipyörän ja imurenkaan voi pestä astianpesukoneessa tai liottamalla niitä astianpesuaineessa.

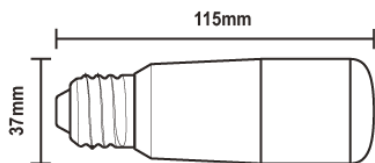
Paina siipipyörä ja imurengas paikoilleen puhdistamisen jälkeen. Suodatinkasetti asetetaan takaisin ja sitä painetaan ylöspäin niin, että se lukittuu kiinnikkeisiin.

Lampun vaihtaminen



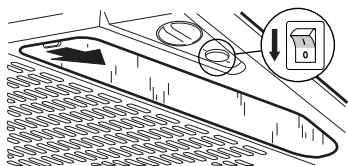
Huomaa!

Vaihda valonlähteen tilalle aina samanlainen ja samantehoinen valonlähde.



Tyyppi	DRSGT/W-8/840-230-E27-38		
--------	--------------------------	--	--

Teho	Enintään 8 W	Kanta	E27
------	-----------------	-------	-----



Kuva 9

Varmista ennen lampun vaihtoa, että valaisimen katkaisin on asennossa 0.

Irrota valaisimen lasi painamalla kiinnikettä nuolen suuntaan, katso Kuva 9. Lampun voi nyt vaihtaa.

Tarkista, että sulake on ehjä. Tarkista, toimivatko kaikki toiminnot kuten pitääkin.

Yhteydenotot: Piketa Oy

puh. +46 (0)912-40 500

www.franke.se/service

Huoltohenkilökunta voi auttaa sinua vian korjaamisessa tai ohjata sinut lähimpään, hyvää ja nopeaa palvelua tarjoavaan huoltopisteeseen.

Tuotetta koskevat voimassa olevat APPLiA-määräykset.

PAKKAUKSEN JA TUOTTEEN KIERRÄTTÄMINEN

Pakkaus on toimitettava lähimpään kierrätyspisteeseen.



Symboli tarkoittaa, ettei tuoteta saa hävittää sekajätteen joukossa. Se on toimitettava hävitettäväksi sähkö- ja elektroniikkakomponenttien kierrä-

tyspisteeseen. Varmistamalla tuotteen asianmukaisen käsittelyn autat ehkäisemään negatiivisia ympäristö- ja terveysvaikutuksia, jollaisia saattaa syntyä, mikäli tuote hävitetään tavallisten jätteiden joukossa. Lisätietoja kierrätyksestä saat paikallisilta viranomaisilta, jätehuollosta tai liikkeestä, josta ostit tuotteen.

EKOLOGISEN SUUNNITTELUN DIREKTIIVI

Tuote täyttää ekologisen suunnittelun asetuksen 66/2014 vaatimukset ja on testattu sen mukaisesti.

(NO) SIKKERHETSFORSKRIFTER

Les nøye gjennom denne bruks- og monteringsanvisningen og spesielt sikkerhetsforskriftene før du installerer og begynner å bruke produktet.

Lagre bruksanvisningen for senere bruk eller til den som eventuelt overtar produktet etter deg.

Gjør produktet strømløst før all form for rengjøring og pleie.

§ Avledning av utblåsningsluften må utføres i samsvar med gjeldende offentlige forskrifter.

§ Utblåsningsluften kan ikke ledes inn i røykkanaler som blir brukt til å avlede røykgasser fra f.eks. gasskaminer, peiser, vedovner, oljekjeler osv.

§ Det må være minst 450 mm mellom komfyren og produktet. Er det en gasskomfyr, må avstanden være 650 mm. Hvis produsenten av gasskomfyren anbefaler en høyere monteringshøyde, må du ta hensyn til dette. **OBS!** Hvis produktet er utstyrt med komfyralarm eller komfyrvakt, må det ikke monteres over gasskomfyr, og avstanden mellom komfyren og produktet må være mellom 440–650 mm. **Se separat anvisning.**

§ Det er ikke tillatt å flambere under produktet.

§ For å unngå at det oppstår fare, skal fast installasjon, utskifting av kabel eller annen type tilkobling utføres av en fagperson.

§ Rommet må ha tilstrekkelig lufttilførsel når produktet er i bruk samtidig med produkter som bruker annen energi enn strøm, f.eks. gasskomfyrer, gasskaminer, peiser, vedovner, oljekjeler osv.

§ Produktet kan brukes av barn fra åtte år og personer med nedsatt mental, sensorisk eller fysisk evne eller som mangler erfaring og kunnskap hvis de informeres om hvordan produktet er tenkt å bli brukt.

§ Barn skal ikke leke med produktet. Rengjøring og vedlikehold av produktet skal ikke utføres av barn uten tilsyn.

§ Lett tilgjengelige deler av produktet kan bli varme i forbindelse med matlaging.

§ Faren for brannspredning øker hvis produktet ikke blir rengjort så ofte som angitt.

OBS! Byggherren har ansvaret for at installasjonen blir riktig og at gjeldende byggeforskrifter følges.

NO INSTALLASJON

Kjøkkenventilatoren er designet for montering i overskap eller designhette. Kjøkkenventilatoren er utstyrt med LED-belysning og polyesterfilter. Installasjon, pleie, vedlikehold osv. står forklart i denne bruksanvisningen.

TEKNISKE DATA

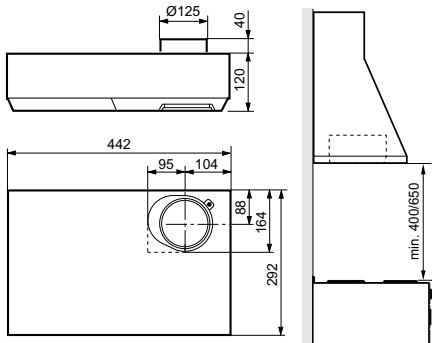


Fig. 1

Mål	se Fig. 1.
Elektrisk tilkobling	230 V – med vernejording
Belysning	LED 8 W, sokkel E27

TILBEHØR

Kanalsett for tilkobling til ventilasjonskanal. Anvisning for montering av tilbehør følger disse.

INSTALLASJON

Merk:

Ta vare på demonteringsplatene som følger med.

Monteringsdetaljer, festeskruer m.m. leveres sammen med kjøkkenventilatoren.

Elektrisk installasjon

Kjøkkenventilatoren leveres med ledning og en jordet stikkontakt beregnet på et jordet vegguttak. Vegguttaket skal være lett tilgjengelig etter installasjon.

Montering tilkoblingsstuss

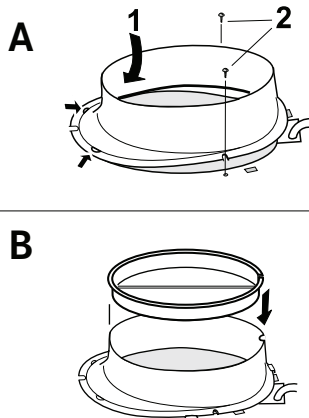


Fig. 2

Tilkoblingsstuss og automatspjeld leveres inni kjøkkenventilatoren. Løsne filteret. Automatspjeld brukes til å redusere eventuell trekk når kjøkkenventilatoren ikke går. Fest stussen på kjøkkenventilatoren Fig. 2A. Plasser deretter automatspjeld i stussen Fig. 2B.

Montering

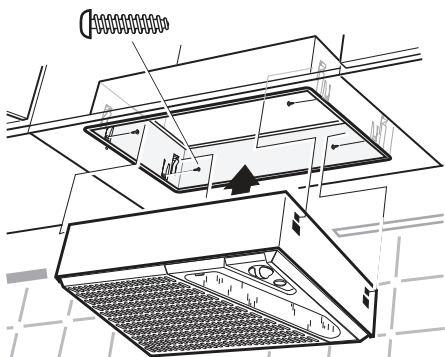


Fig. 3

Kjøkkenventilatoren monteres ved hjelp av innbyggingsramme. Fig. 3.

Lag et hull på 453 x 298 mm. Plasser innbyggingsrammen i hullet, skru det fast med 4 skruer.

Trykk deretter kjøkkenventilatoren opp i rammen til den låses fast.

Tilkobling til avtrekkskanal.

Koble til kjøkkenventilatoren med rør eller slange Ø 125 mm.

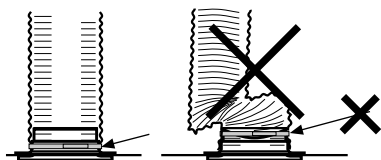


Fig. 4

Merk:

Ved montering av fleksibel kanal, må denne være rett nærmest stussen, Fig. 4.

Demontering

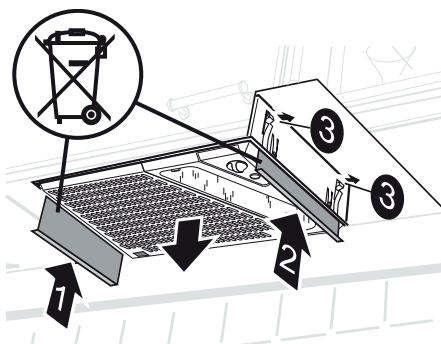


Fig. 5

Trykk demonteringsplatene (1 og 2) opp mellom kjøkkenventilatoren og innbyggingsrammen, slik at fjærene (3) frigjøres. Trekk kjøkkenventilatoren ned fra innbyggingsrammen, Fig. 5.

FUNKSJON STRØMBRYTERE

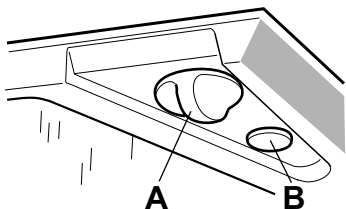


Fig. 6

A. Hastighet på ventilatormotoren.

B. Trykknapp for belysning.

Start gjerne ventilatoren før matlaging for å forhindre at osen sprer seg i rommet. Tilpass hastigheten på ventilatoren til type matlaging. La gjerne ventilatoren stå på lav hastighet en stund etter matlaging. Ved behov kan den laveste hastigheten benyttes når ovnen er i bruk eller etter maskinoppvask.

PLEIE OG VEDLIKEHOLD

Merk:

For å sikre funksjon, kvalitet og sikkerhet etter service og vedlikehold, er det viktig å kun bruke originaldelene.

Rengjøring

Kjøkkenventilatoren tørkes av med en fuktig klut og oppvaskmiddel. Filteret skal rengjøres ca 2 ganger per måned ved normal bruk. Filter og ventilatorhjul kan tas ut av kjøkkenventilatoren ved rengjøring.

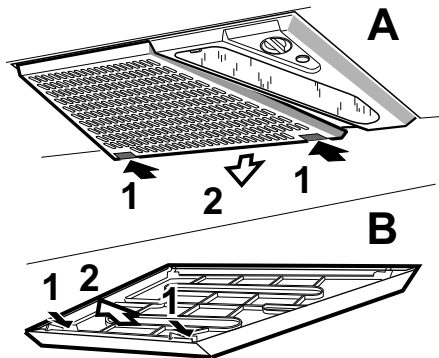


Fig. 7

Ta ut filterkassetten ved å trykke på klipsene foran. Demonter filteret og ta ut filterduken ved å løsne filterholderen, Fig. 7. Legg filterduken og filterkurven i varmt vann blandet med oppvaskmiddel. Filterkassetten (med filter) kan også vaskes i maskin.

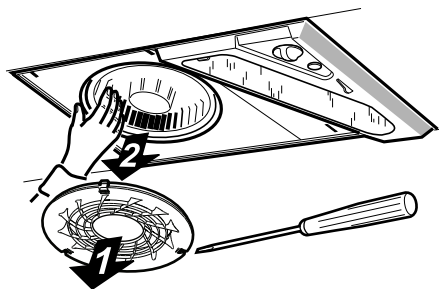
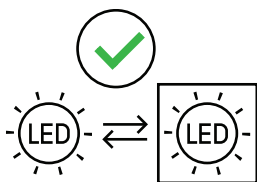


Fig. 8

Kjøkkenventilatoren skal rengjøres innvendig minst to ganger per år. Ta løs innsugingsringen, og dra deretter ventilatorhjulet løs fra motoren, Fig. 8. Tørk innvendig med en fuktig klut og oppvaskmiddel. Ventilatorhjulet og innsugingsringen vaskes i oppvaskmaskin eller ved å bløtlegges i oppvaskmiddel.

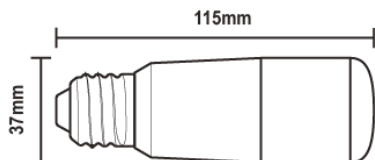
Ventilatorhjulet og innsugingsringen trykkes på plass etter rengjøringen. Sett filterkassetten tilbake og trykk den oppover slik at den låses fast i klipsene.

Bytte av lampe



Merk:

Bytt alltid lampe til en av samme type og med samme effekt.



Type	DRSGT/W-8/840-230-E27-38		
Effekt	Maks. 8 W	Sokkel	E27

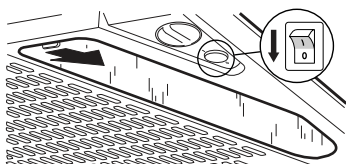


Fig. 9

Før bytte av lyspære: Sjekk at lysbryteren står i posisjon 0.

Løsne glasset ved å trykke klipset i pilens retning, Fig. 9. Du kan nå komme til pæren for å bytte den.

Kontroller at sikringen er hel. Prøv alle funksjoner for å finne ut hva som ikke fungerer.

Kontakt Franke Service

tlf. +46 (0),912-40 500

www.franke.se/service

De kan hjelpe til med å reparere feilen eller henvise til nærmeste servicefirma for rask og god service.

Produktet omfattes av gjeldende APPLiA-bestemmelser.

EMBALLASJE- OG PRODUKTGJENVINNING

Emballasjen leveres på nærmeste miljøstasjon for gjenvinning.



Symbolet angir at produktet ikke skal kastes sammen med husholdningsavfallet. Det skal leveres til et oppsamlingssted for gjenvinning av elektriske og

elektroniske komponenter. Ved å sørge for at produktet blir behandlet på riktig måte, bidrar du til å forebygge eventuelle skadelige miljø- og helseeffekter som kan oppstå når produktet kastes som vanlig avfall. Kontakt lokale myndigheter, renovasjonsetaten eller butikken der du kjøpte varen for ytterligere opplysninger.

ØKODESIGNDIREKTIVET

Produktet er testet i henhold til og oppfyller økodesignkravene i den europeiske forordningen 66/2014.

