

SPISFLÄKT 790 T45 HE FRI
COOKER HOOD 790 T45 HE FRI
EMHÆTTE 790 T45 HE FRI
LIESITUULETIN 790 T45 HE FRI
KJØKKENVENTILATOR 790 T45 HE FRI



FRANKE

SV Bruksanvisning

Säkerhetsföreskrifter	3
Installation	4
Användning	8
Service och garanti	10

GB User Instructions

Safety Instructions	11
Installation	12
Instructions for use	16
Servicing and warranty	18

DA Betjeningsvejledning

Sikkerhedsforskrifter	19
Installation	20
Betjening	24
Service og garanti	26

FI Käyttöohje

Turvallisuusmääräykset	27
Asennus	28
Käyttö	32
Huolto ja takuu	34

NO Bruksanvisning

Sikkerhetsforskrifter	35
Installasjon	36
Bruk	40
Service og garanti	42

Läs noga igenom denna bruks- och monteringsanvisning, i synnerhet säkerhetsföreskrifterna, innan du installerar och börjar använda produkten.

Spara bruksanvisningen för senare användning eller till den som eventuellt övertar produkten efter dig.

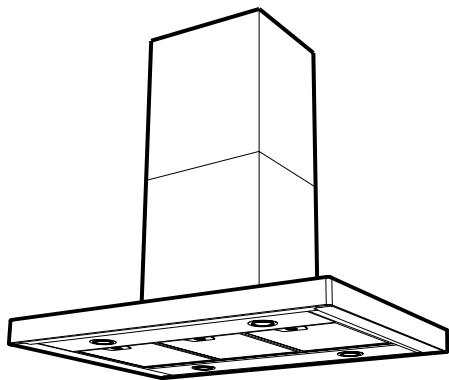
Gör produkten strömlös innan all form av rengöring och skötsel.

- § Avledning av utblåsningsluften skall utföras i enlighet med föreskrifter utfärdade av berörd myndighet.
- § Utblåsningsluften får inte ledas in i rökkanal som används för avledning av rökgaser från t ex gas- eller braskaminer, ved- eller oljepannor etc.
- § Avståndet mellan spis/gasspis och produkt måste vara minst 65 cm. Om högre monteringshöjd rekommenderas av gasspisens tillverkare ska hänsyn tas till detta.
- § För att undvika att fara uppstår ska fast installation, utbyte av sladdställ eller annan typ av anslutning utföras av behörig fackman.
- § Att flambra under produkten är inte tillåtet.

- § Tillräckligt med luft måste tillföras rummet när produkten används samtidigt med produkter som använder annan energi än el-energi, t ex gasspis, gas- eller braskaminer, ved- eller oljepannor etc.
- § Produkten kan användas av barn från 8 år och personer med nedsatt mental, sensorisk eller fysisk förmåga, eller brist på erfarenhet och kunskap, om de informeras om hur produkten är avsedd att användas.
- § Barn skall inte leka med produkten. Rengöring och underhåll av produkten skall inte utföras av barn utan tillsyn.
- § Åtkomliga delar av produkten kan bli heta i samband med matlagning.
- § Risken för brandspridning ökar om inte rengöring sker så ofta som anges.

SV INSTALLATION

Spisfläkten är avsedd för frihängande montering. Spisfläkten är utrustad med Easy-Clean motorpaket, LED-belysning och metalltrådsfilter. Spisfläkten har tre hastigheter, intensivläge samt ventilationsläge. Installation, användning, skötsel, underhåll mm framgår av denna anvisning.



TEKNISKA UPPGIFTER

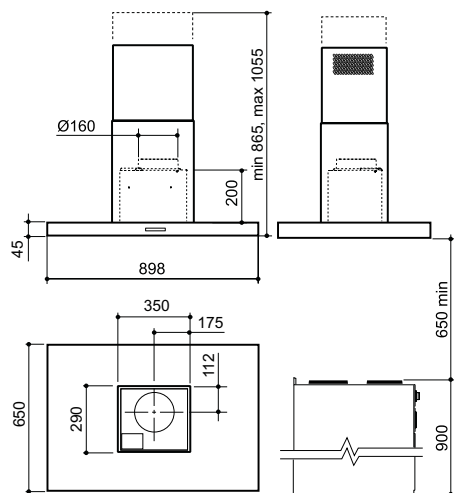


Fig.1

Mått	se Fig.1
Elektrisk anslutning	230 V ~ med skyddsjord
Belysning	LED 4 x 2 W

INSTALLATION

Monteringsdetaljer, skruvar för uppfästning mm levereras med spisfläkten.

Elektrisk installation

Spisfläkten levereras med sladd och jordad stickpropp för anslutning till jordat vägguttag.

Vid montering med en förlängd övre skorstensdel, ta hänsyn till detta vid placering av uttag.

Kopplingsbox eller vägguttag ska vara åtkomligt efter installation.

Installationskomponenter

A	1 st	Borrschablon
B	1 st	Stomme
C	4 st	Skruvar 6 x 75
D	4 st	Pluggar Ø10 x 60
E	4 st	Skruvar 3,5 x 4,5
F	4 st	Skruvar M6 x 8,8
H	1 st	Skruv 4,2 x 32
J	1 st	Kallrasskydd
K	1 st	Ventilationstejp
L	1 st	Plugg 5,5 x 35

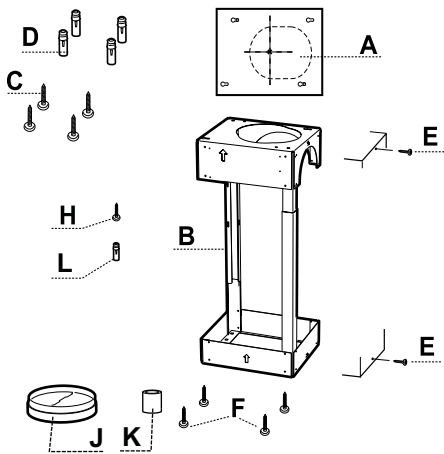


Fig.2

Märkning i tak före uppmontering

Obs!

Max totalhöjd, avstånd mellan spisfläkens nedre kant och skorstenens övre, se måttskiss Fig. 1. Vid montering med en förlängd övre skorstensdel eller om spisfläkten ska förses med kolfilterkit, se separata anvisningar och måttuppgifter för dessa.

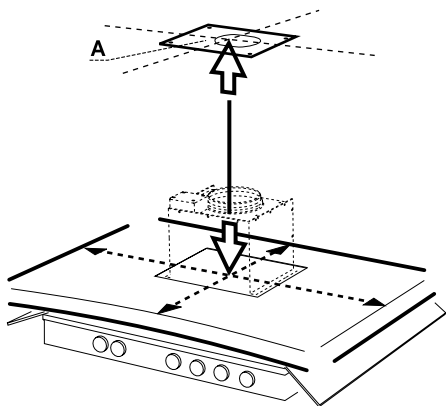


Fig.3

Skydda spishällen med en bit kartong från emballaget, Fig.3. Placera spisfläkten på spishällen. Se till att den vilar plant med filtren mot underlaget.

Obs!

Undvik att någon del av produkten sticker ut framför spishällens framkant, annars finns risk att slå i huvudet vid användande.

Använd ett lod för att i taket markera mitten av spisfläkten. Placera centrum av den medföljande bormmallen A, Fig.3, mot markeringen i taket så att spisfläkten hamnar i önskat läge.

Obs!

Vänd bormmallen så att pilen pekar i samma riktning som spisfläkten front.

Märk ut mallens skruvhål, A, och anslutning till frånluftskanal. Borra hål i centrum på samtliga uppmärkta skruvhål. Kontrollera det uppfästningsalternativ som är aktuellt och anpassa hålen för skruv/plugg eller skruv, mutter och bricka. Om medlevererad plugg ska användas, borra 6 mm hål. Placera väggpluggar D i hålen. Kontrollera att skruv och plugg som används är avsedd för materialet i taket. Ta hål för anslutning av frånluft. Skruva fast skruvar C i de förborrade hålen till nyckelhålsfästena så att de sticker ut några mm, Fig.5 .

Kontrollera att kanalanslutning och elektrisk anslutning blir genomförbar även efter det att stommen monterats i taket.

Montering

Justering av höjd på stomme

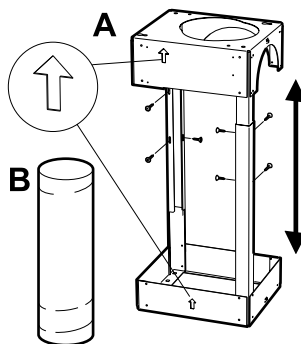


Fig.4

Justera höjden på stommen anpassat till takhöjd och spisfläktens monteringshöjd. Mät den totala takhöjden. Dra ifrån måtten på spishöjd, monteringshöjd och chassiets mått, se måttbild Fig. 1 .

Mått på stomme = Total takhöjd - spishöjd - monteringshöjd - chassiets höjd.

Vid höjdstyring av stomme, skruva ur skruvarna, (8 st) Fig.4A. Justera höjd på stommen och lås genom att skruva tillbaka skruvarna. Det kan vara nödvändigt att flytta skruvarna till annan håltagning.

Justering av längd på slang/rör för anslutning till frånluftkanal

Fig.4B

Mät stommens injusterade längd. Dra ifrån måttet på anslutningslåda se måttbild, Fig. 1.

Längd på slang/rör = Mått på stomme - 200 mm.

Montering av skorstenstrummor

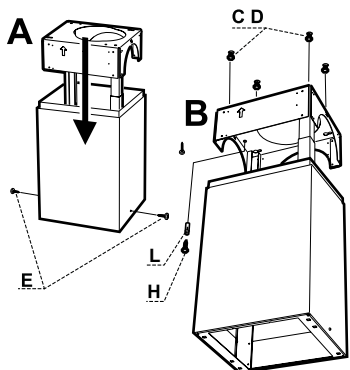


Fig.5

Ställ den injusterade stommen på golvet eller på ett bord som skyddats med en bit kartong från emballaget.

För ned de två trummorna på stommen.

Skruva fast den yttre trumman i stommen med skruvar E, Fig.5A.

Montering i tak

Lyft upp stommen och passa in nyckelhålen till de fyra skruvarna D, Fig.5, som monterats i taket/förlängningsdelen.

Sätt stommen i läge och dra fast skruvarna. Lås fast med den femte skruven H, Fig.5.

Obs!

Vrid stommen så att pilen är på samma sida som spisfläktens front.

Montering i stomme

Ta bort fettfilter och motorenhet Fig. 11 Fig.12.

Längd på anslutnings slang/rör anpassas efter stommens höjd, anslutning i tak samt höjd på anslutningslåda (200 mm).

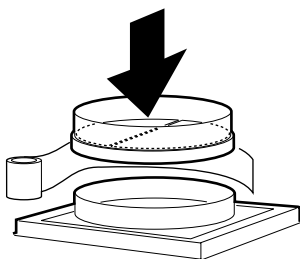


Fig.6

Sätt dit och tejp fast kallrasskyddet J med tejp K, Fig.6

Är anslutningen Ø 125 mm måste reduceringsstos användas. Reduceringsstosen tejpas fast på kallrasskyddet med tejp K.

Montera anslutningsslangen/röret på spisfläktens utluftsstos.

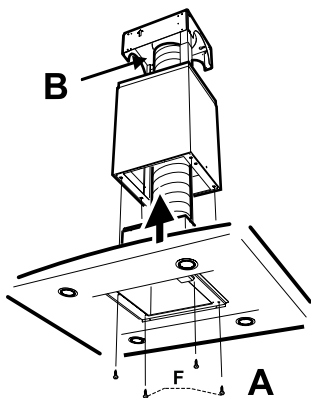


Fig.7

Trä upp slangen/röret, kabel för elektrisk anslutning och spisfläkten i stommen och skruva fast chassiet med skruvar F, Fig.7A.

Sätt tillbaka fettfilter och motorenhet.

Anslut slang/rör till frånluftkanalen i taket, Fig.7B.

Anslutning till frånluftkanal

Anslut spisfläkten med rör eller slang
Ø160 mm.

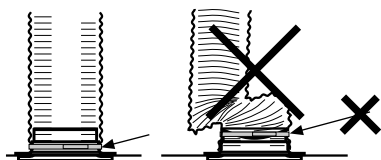


Fig.8

Obs!

Vid montering med anslutnings slang, måste slangen monterats sträckt närmast anslutningen, Fig.8.

Montering av övre skorstenstrumma

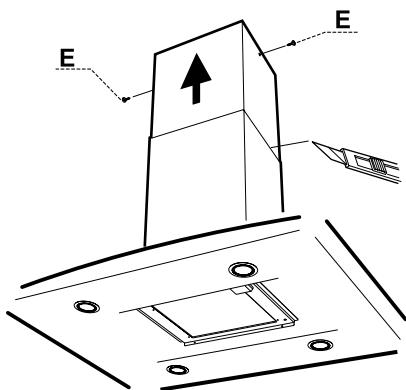


Fig.9

Dra upp den övre skorstenstrumman och skruva fast med skruvar E, Fig.9.

Borttagning av skyddsplast

Skär av skyddsplasten i skarven mellan övre och nedre trumman med en vass kniv eller rakblad, Fig.9. Ta bort plasten från skorstenen.

Avlägsna all skyddsplast från filter och eventuella övriga delar av produkten.

FUNKTION STRÖMBRYTARE

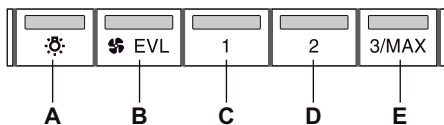


Fig.10

- A. Belysning.
- B. Ventilationsläge. Fläkten går på låg hastighet i 60 minuter.
- C. Hastighet 1 på fläktmotor.
- D. Hastighet 2 på fläktmotor.
- E. Hastighet 3 på fläktmotor. Om knappen hålls inne i 2 sekunder går fläkten upp på intensivläge. Efter 7 minuter återgår fläktmotorn till tidigare inställt läge. Fläkten kan startas och stoppas med knapparna B-E.

Starta gärna fläkten innan matlagning, för att undvika att os sprids i rummet. Anpassa fläktens hastighet till typ av matlagning. Låt gärna fläkten arbeta på låg hastighet en stund efter matlagning. Vid behov, utnyttja fläktens låga hastighet även när ugnen används, eller efter maskindiskning.

SKÖTSEL OCH UNDERHÅLL

Obs!

För att säkerställa funktion, kvalitet och säkerhet efter service och underhåll, använd endast originaldelar.

Rengöring

Spisfläkten torkas av med våt trasa och diskmedel. Filtren ska rengöras minst varannan månad vid normal användning. Rengör oftare vid intensiv användning.

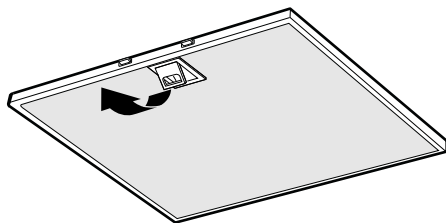


Fig.11

Ta bort fettfilter genom att öppna snäppet, Fig.11. Hantera filter försiktigt, var noga med att inte bocka dem.

Blötlägg filtret i varmt vatten blandat med diskmedel. Filtret kan även diskas i maskin. Sätt tillbaka fettfilter efter rengöring, se till att de snäpper fast ordentligt.

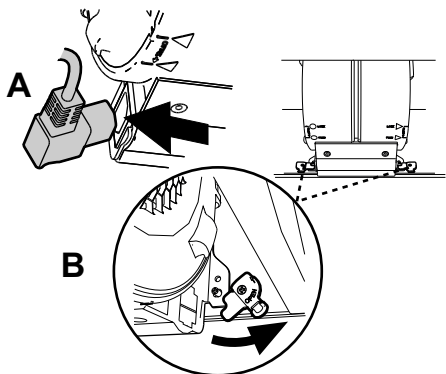


Fig.12

Motorpaket och sidogaller samt insidan av fläkten ska rengöras minst två gånger per år.

Motorpaketet demonteras genom att först lossa kontakten på sidan om motorenheten, Fig.12A. Vrid spärrhakarna, Fig.12B, som låser fast motorpaketet. Dra enheten utåt så att den frigörs från stiften, och sedan nedåt.

Obs!

Motorpaketet får ej diskas eller utsättas för väta! Torka av med lätt fuktad trasa och diskmedel.

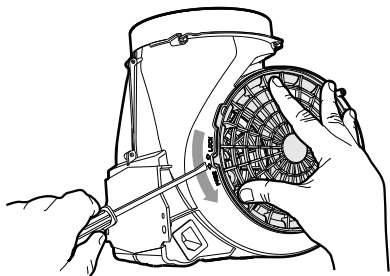


Fig. 13

Ena sidogallret lossas genom att lyfta upp stopplacken med en skruvmejsel och vrida gallret i riktning FREE, Fig. 13.

Sätt ihop delarna efter rengöring och torkning i omvänd ordning. Kontrollera att delarna snäpper fast och att motorpaket och elkontakt sitter fast ordentligt.

BYTE AV LED-BELYSNING OCH LED-DRIVER

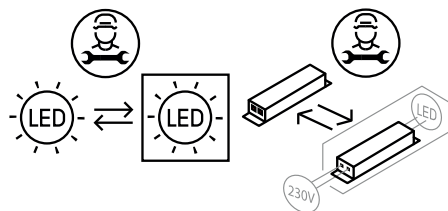


Fig. 14

Obs!

Byte av LED-belysning och LED-driver ska utföras av behörig fackman. Kontakta service.

Belysning och driver måste bytas ut mot en motsvarande specialarmatur och driver från tillverkaren eller dess serviceagent.

Kontrollera att säkringen är hel. Prova alla funktioner för att säkerställa vad som inte fungerar.

Kontakta Franke Service

tel. 09 12-40 500

www.franke.se/service

De kan hjälpa till att åtgärda felet eller anvisa till närmaste servicefirma för snabb och bra service.

Produkten omfattas av gällande APPLiA-bestämmelser.

EMBALLAGE- OCH PRODUKTÅTERVINNING

Emballaget ska lämnas in på närmaste miljöstation för återvinning.



Symbolen anger att produkten inte får hanteras som hushållsavfall. Den skall i stället lämnas in på uppsamlingsplats för återvinning av el- och elektronikkomponenter. Genom att säkerställa att produkten hanteras på rätt sätt bidrar du till att förebygga eventuellt negativa miljö- och hälsoeffekter som kan uppstå om produkten kasseras som vanligt avfall. För ytterligare upplysningar om återvinning bör du kontakta lokala myndigheter, sophämtningstjänst eller affären där du köpte varan.

EKODESIGNDIREKTIV

Produkten är testad i enlighet med och uppfyller ekodesignkraven i den europeiska förordningen 66/2014.

Please read this installation and user guide carefully before installing and using the product, paying special attention to the safety instructions.

Save these instructions for later use or for the party who may take over the product after you.

Disconnect the product from the power supply prior to cleaning or maintenance.

§ Diversion of exhaust air must be carried out in accordance with instructions issued by the appropriate authority.

§ Exhaust air may not be directed into flues that are used for fumes from items such as gas, wood or oil-burning stoves or fireplaces.

§ The distance between the stove/gas hob and the product must be at least 65 cm. Adjust accordingly if the gas hobs manufacturer recommends a higher mounting height.

§ For safety reasons, installation and replacement of cables or other types of connectors should only be carried out by a qualified professional.

§ Flambéing underneath the product is not permitted.

§ If the product is to be used at the same time as products that use energy sources other than electricity, i.e., gas hobs, gas, wood or oil-burning stoves or fireplaces, etc, the room must have an adequate supply of air.

§ The product may be used by children from 8 years of age and persons with mental, sensory or physical impairment, or a lack of experience and knowledge, provided they are given information about how the product is to be used.

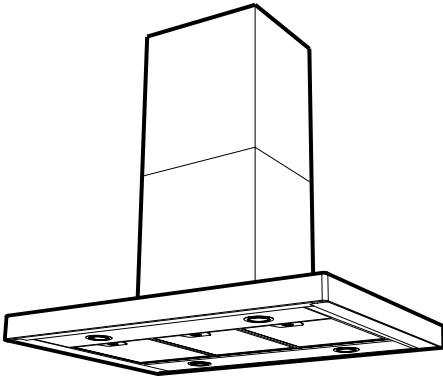
§ Children should not be allowed to play with the product. Children must not undertake cleaning or maintenance of the product unsupervised.

§ Accessible parts of the product may become hot when food is being prepared.

§ A fire is more likely to spread if the product is not cleaned as frequently as indicated.

EN INSTALLATION

The cooker hood is intended for suspended installation. The cooker hood is equipped with the Easy-Clean motor core, LED lighting and metal mesh filters. The cooker hood has three speeds, an intensive mode as well as a ventilation mode. Installation, use, care, maintenance, etc., are described in these instructions



TECHNICAL INFORMATION

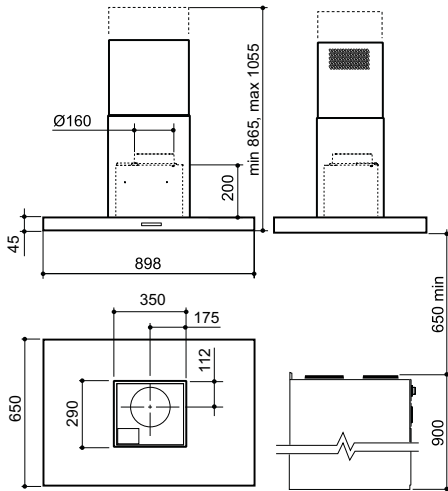


Fig. 1

Measurements	see Fig. 1
Electrical connection	230 V ~ earthed
Lighting	LED 4 x 2 W

INSTALLATION

Fixing parts, screws for mounting, etc. are supplied with the cooker hood.

Electrical installation

The cooker hood is supplied with a cable and earthed plug for connection to an earthed wall socket.

When installing with an extended upper chimney section, take this into account when positioning sockets.

The junction box or wall socket must be accessible after installation is complete.

Installation Components

A	1 pc	Drill template
B	1 pc	Frame
C	4st	Screws 6×75
D	4st	Plugs Ø 10 x 60
E	4st	Screws 3.5×4.5
F	4st	Screws M6 x 8.8
H	1 pc	Screw 4.2 × 32
J	1 pc	Downdraught damper
K	1 pc	Ventilation tape
L	1 pc	Plug 5.5×35

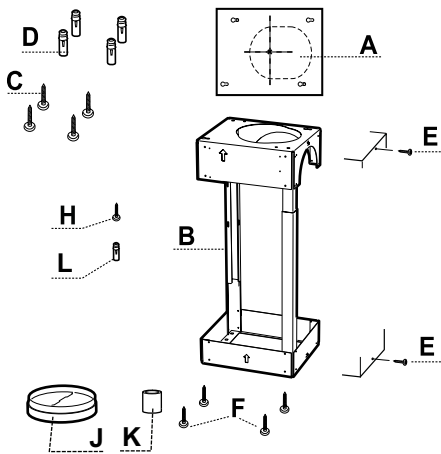


Fig. 2

Marking out the ceiling before installation

Attention!

For max. total height, distance between the bottom of the cooker hood and the top of the chimney, see dimensions drawing Fig. 1. When installing with an extended upper chimney section or if the cooker hood will be fitted with a carbon filter kit, refer to the separate instructions and measurements.

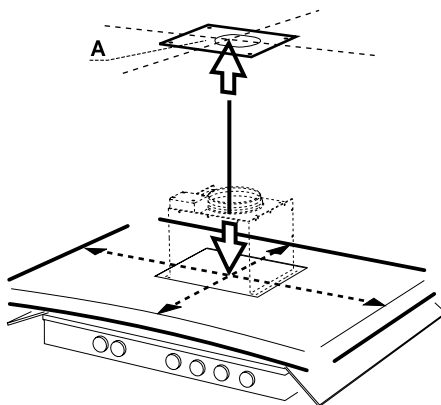


Fig. 3

Protect the stove top with a piece of cardboard from the packaging, Fig. 3. Place the cooker hood on the stove top. Make sure it is flat with the filter resting on the surface.

Attention!

To avoid the risk of head injury, do not allow any part of the product to protrude beyond the front of the stove top.

Use a plumb line to mark the centre of the cooker hood on the ceiling. Locate the centre of the drill template supplied, A Fig. 3, against the marking in the ceiling so that the cooker hood ends up in the intended position.

Attention!

Turn the drill template so that the arrow points in the same direction as the front of the cooker hood.

Mark out the template screw holes, A, and the connection to the outlet air duct. Drill holes in the centre of all the marked screw holes. Check which of the fastening alternatives apply and adapt the holes to fit screws/plugs or nuts, bolts and washers. If the supplied plugs are to be used, drill 6 mm holes. Insert wall plugs D into the holes. Check that the screws and plugs used are intended for the ceiling material. Cut out holes for connecting outlet air. Insert and tighten screws C into the pre-drilled holes for the keyhole attachments until they protrude a few mm, Fig. 5 .

Check that the duct connection and electrical connection can still be made once power is installed in the ceiling.

Assembly

Adjusting frame height

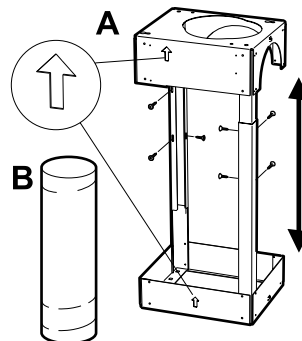


Fig. 4

Adjust frame height to ceiling height and cooker hood installation height. Measure the total ceiling height. Deduct cooker height, installation height and the chassis dimensions; see dimensions drawing Fig. 1

Frame measurement = Total ceiling height - cooker height - installation height - chassis height.

When adjusting the height of the frame, remove the screws, (8 pcs) Fig. 4A. Adjust the height of the frame and lock it by screwing in the screws again. It may be necessary to move the screws to other hole positions.

Adjusting the length of the hose/duct for connection to the outlet air duct

Fig. 4B

Measured the frame's adjusted length. Deduct the connection box dimensions; see measurements drawing, Fig. 1.

Length of hose/duct = Frame measurement - 200 mm.

Installing chimney drums

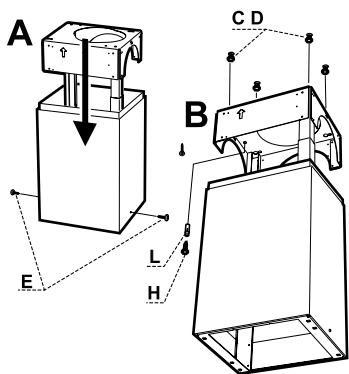


Fig. 5

Place the adjusted frame on the floor or on a table that is protected with a piece of cardboard from the packaging.

Slide the two drums onto the frame.

Fasten the outer drum to the frame using screws E, Fig. 5A.

Ceiling installation

Lift up the frame and slot the key holes over the four screws D Fig. 5, installed in the ceiling/extension section.

Position the frame and tighten the screws. Lock in place using the fifth screw, H Fig. 5.

Attention!

Turn the frame so that the arrow is on the same side as the front of the cooker hood.

Frame installation

Remove the grease filter and motor unit Fig. 11 Fig. 12.

Adapt the length of the connection hose/duct according to frame height, the ceiling connection and the height of the connection box (200 mm).

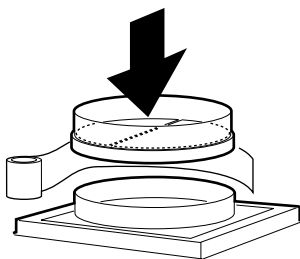


Fig. 6

Tape the downdraught damper J into position using tape K, Fig. 6

If the connection is Ø 125 mm, a reducing coupling sleeve must be used. Secure the reducer to the downdraught damper with tape K.

Fit the connection hose/duct to the cooker hood's outlet air collar.

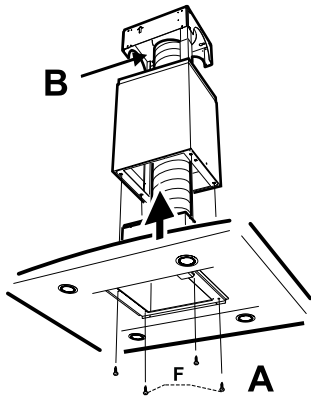


Fig. 7

Slide the hose/duct, the electrical connection cable and the cooker hood into the frame and fasten the chassis using screws F, Fig. 7A.

Reinstall the grease filter and motor unit.

Connect the hose/duct to the outlet air duct in the ceiling, Fig. 7B.

Connection to exhaust flue

Connect the cooker hood with a pipe or tubing \varnothing 160 mm.

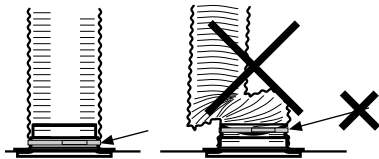


Fig. 8

Attention!

When using a connecting tubing, the tubing must be stretched and assembled to fit directly next to the connection, Fig. 8.

Installing the upper chimney drum

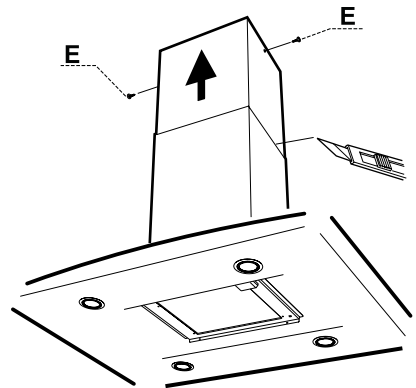


Fig. 9

Pull the chimney drum into position and attach it using screws E, Fig. 9.

Removal of protective plastic

Cut the protective plastic in the joint between the upper and lower drum using a sharp knife or razor blade, Fig. 9. Remove the plastic from the chimney.

Remove all protective plastic from the filter and any other parts of the product.

FUNCTION SWITCH

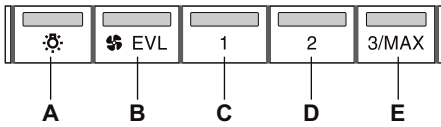


Fig. 10

- A. Lighting.
- B. Ventilation mode. The fan runs at low speed for 60 minutes.
- C. Speed 1 on fan motor.
- D. Speed 2 on fan motor.
- E. Speed 3 on fan motor. If the button is held in for 2 seconds, the fan switches to intensive mode. After 7 minutes, the fan motor returns to its previously set mode. The fan can be started and stopped with buttons B-E.

It is a good idea to turn on the fan before starting to cook, as this prevents cooking smells spreading into the room. Adjust the speed of the fan depending on the type of food you are preparing. If possible, allow the fan to run at a low speed for a few minutes after you've finished cooking. You may also wish to run the fan on the low setting when the oven is in use or after using the dishwasher.

CARE AND MAINTENANCE

Attention!

In order to ensure operation, quality and safety after servicing and maintenance, use only original parts.

Cleaning

The cooker hood should be cleaned with a damp cloth and washing-up liquid. With normal usage, the filters must be cleaned at least every other month. Clean more often after intensive use.

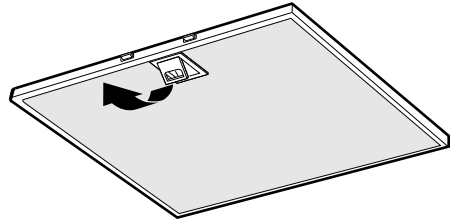


Fig. 11

Remove the grease filters by opening the snap retainer, Fig. 11 Handle the filters carefully, taking care not to bend them. Soak the filter in a solution of warm water and washing-up liquid. The filter can also be washed in a dishwasher. Refit the grease filters after cleaning, making sure they snap firmly into place.

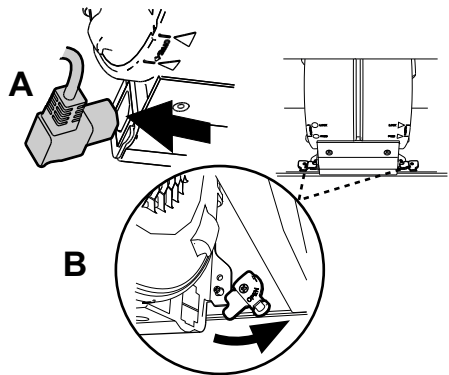


Fig. 12

The motor core, side grilles and fan interior must be cleaned at least twice a year.

The motor core is removed by first disconnecting the contact on the side of the motor unit, Fig. 12A. Rotate the latches, Fig. 12B, that lock the motor core in place. Pull the unit outwards so that it is freed from the pins, and then downwards.

Attention!

The motor core should not be washed or exposed to moisture! Wipe with a slightly damp cloth and washing-up liquid.

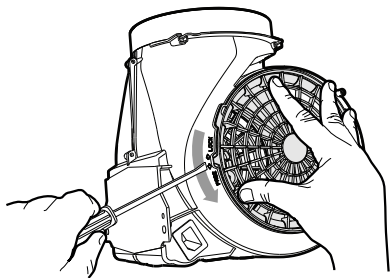


Fig. 13

One side grille is detached by lifting up the stop lug with a screwdriver and rotating the grille in the direction marked FREE, Fig. 13. After washing and drying, assemble the parts in reverse order. Check that the parts snap into place and that the motor assembly and electrical connector are properly seated.

REPLACEMENT OF LED LIGHTING AND LED DRIVER

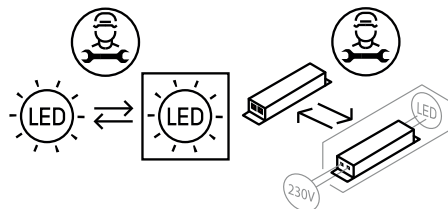


Fig. 14

Attention!

The replacement of the LED lighting and LED driver must be carried out by an authorised professional. Contact the service organisation.

The lighting and driver must be replaced with an equivalent special light fixture and driver from the manufacturer or its service agent.

Check that the fuse is intact. Go through all the functions to check what is not working.

Contact Franke Service

Tel. +46 (0)912-40 500

www.franke.se/service

They can help you fix the problem or refer you to the nearest service agent for fast and effective service.

The product is covered by the relevant AP-PLiA provisions.

PACKAGING AND PRODUCT RECYCLING

The packaging should be deposited at your nearest recycling point.



The symbol means that the product must not be treated as household waste. It should instead be taken to a collection point for the recycling of electrical and electronic components. By ensuring that the product is dealt with in the correct manner, you are helping to prevent the adverse environmental and health effects that could arise if the product was disposed of as regular waste. For further information on recycling, contact your local authority or waste disposal service, or the store where you purchased your product.

ECO-DESIGN DIRECTIVE

The product meets and is tested in accordance with the eco-design requirements of European Regulation 66/2014.

Gennemlæs denne betjenings- og monteringsvejledning grundigt, især sikkerhedsforskrifterne, før du installerer og bruger produktet. Gem betjeningsvejledningen til senere brug, eller giv den videre, hvis en anden overtager produktet fra dig.

Afbryd altid strømmen til produktet før rengøring og pleje.

§ Udledning af udgangsluft skal ske i henhold til forskrifter fra respektive myndigheder.

§ Udgangsluften må ikke ledes ind i røgkanaler, som anvendes til udledning af røggas fra f. eks. gaskaminer, brændeovne eller oliefyr m.m.

§ Afstand mellem komfur/gaskomfur og produkt skal være mindst 65 cm. Hvis gaskomfurets producent anbefaler højere monteringsafstand, skal dette respekteres.

§ For at undgå, at der opstår farer, skal faste installationer, udskiftning af ledning eller anden form for tilslutning udføres af en fagligt kyndig person.

§ Det er ikke tilladt at flambere under produktet.

§ Der skal være tilstrækkelig ventilation i rummet, når produktet bruges sammen med produkter, der anvender anden energi end elektricitet, f.eks. gaskomfur, gasovn, brændeovn, oliefyr m.m.

§ Produktet kan anvendes af børn fra 8 år, personer med nedsat mental, sensorisk eller fysisk funktion samt personer uden erfaring med og viden om produktet, hvis de informeres om, hvordan produktet skal anvendes.

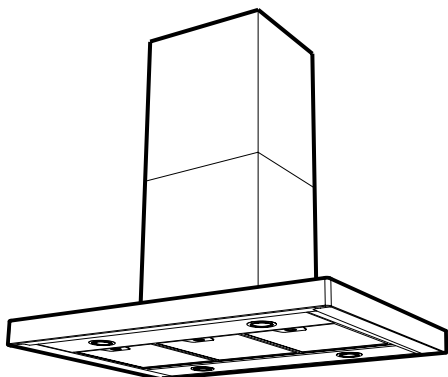
§ Børn må ikke lege med produktet. Produktet må ikke rengøres eller vedligeholdes af børn uden opsyn.

§ Tilgængelige dele af produktet kan blive varme under madlavning.

§ Risikoen for brandspredning øges, hvis emhætten ikke rengøres som angivet.

DA INSTALLATION

Emhætten er beregnet til frithængende montering. Emhætten er forsynet med Easy-Clean motorpakke, LED-belysning og metaltrådsfilter. Emhætten har tre hastigheder, intensivfunktion samt ventilationsfunktion. Installation, betjening, pleje, vedligeholdelse m.m. fremgår af denne vejledning.



TEKNISKE DATA

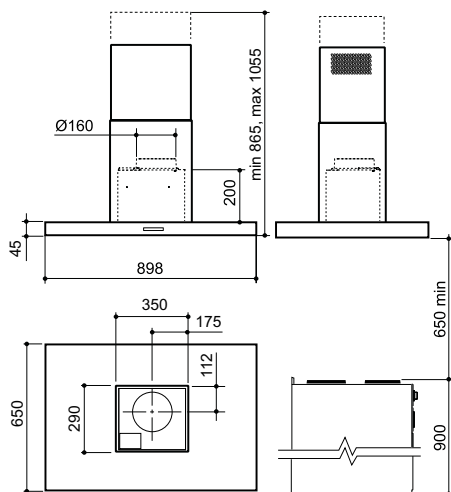


Fig. 1

Mål	se Fig. 1
Elektrisk tilslutning	230 V ~ med jordforbindelse
Belysning	LED 4 x 2 W

INSTALLATION

Monteringsdele, skruer for montering m.m. følger med emhætten.

Elektrisk installation

Emhætten leveres med ledning og stik med jordforbindelse for tilslutning til jordforbundet stikkontakt.

Ved montering med forlænget øvre skorstendel tages der hensyn til dette ved placering af udtag.

Koblingsdåse eller stikkontakt skal være tilgængelig efter installationen.

Installationskomponenter

A	1 stk.	Boreskabelon
B	1 stk.	Ramme
C	4 stk.	Skruer 6 x 75
D	4 stk.	Plugs Ø10 x 60
E	4 stk.	Skruer 3,5 x 4,5
F	4 stk.	Skruer M6 x 8,8
H	1 stk.	Skruer 4,2 x 32
J	1 stk.	Trækbeskyttelse
K	1 stk.	Ventilationstape
L	1 stk.	Rawlplug 5,5 x 35

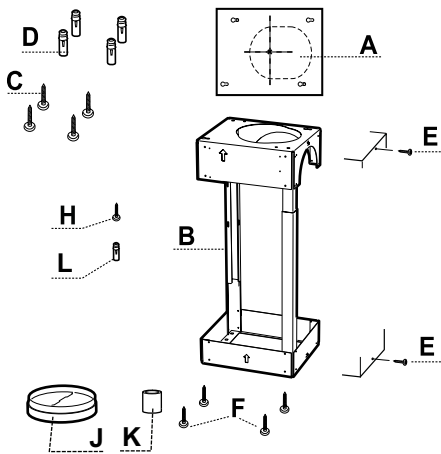


Fig. 2

Mærkning i loft inden montering

Obs!

Maks. højde, afstand mellem emhættens nedre kant og skorstenens øvre kant, se målskitse Fig. 1. Ved installation med forlænget øvre skorsten del, eller hvis emhætten skal udstyres med kulfiltersæt, se separat vejledning og målangivelser for disse.

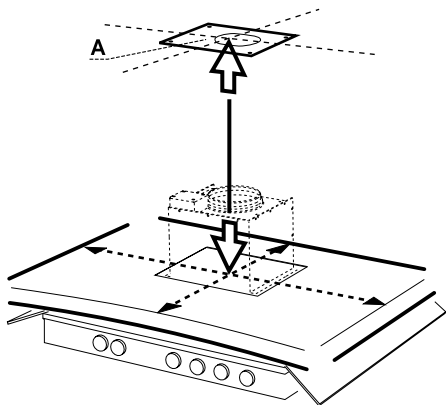


Fig. 3

Beskyt komfuret med et stykke karton fra emballagen, Fig. 3. Anbring emhætten på komfuret. Sørg for, at det hviler fladt med filtrene mod underlaget.

Obs!

Undgå, at dele af produktet stikker ud over komfurets forkant, da der kan være risiko for at slå hovedet under brugen.

Benyt et lod for at markere midten af emhætten i loftet. Anbring midten af medfølgende boreskabelon A, Fig. 3, mod markeringen i loftet så emhætten er i ønsket position.

Obs!

Vend boreskabelonen så pilen peger i samme retning som emhættens forside.

Mærk skabelonens skruehuller, A, og tilslutning til udluftningskanal. Bor hul i centrum af samtlige markerede skruehuller. Check for relevant ophængning og tilpas huller til skrue/plugs eller skrue, møtrik og skive. Hvis de medfølgende rawlplugs skal anvendes bores huller på 6 mm. Anbring rawlplugs D i hullerne. Kontroller, at skruer og rawlplugs er beregnet til loftets materiale. Lav hul til tilslutning af udluftning. Skru skrue C i de forborede huller til nøglehulsbeslagene så de er nogle mm ude, Fig. 5.

Check at kanaltilslutning og elektrisk tilslutning kan gennemføres også efter montering af rammen i loftet.

Montering

Justering af rammehøjde

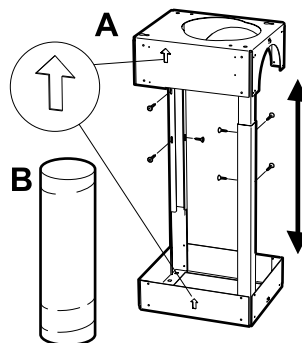


Fig. 4

Juster højden på rammen efter lofthøjde og emhættens monteringshøjde. Mål den totale loftshøjde. Træk komfurhøjden, monteringshøjden og rammen fra, se målskitse Fig. 1 .

Mål på ramme = total loftshøjde - komfurhøjde - monteringshøjde - rammens højde.

Ved højdejustering af rammen skal skruerne (8stk.=) Fig. 4A skrues ud. Juster højden på rammen, og lås ved at skru skrueerne tilbage. Det kan være nødvendigt at flytte skrueerne til andet hul.

Justering af længde på slange/rør for tilslutning til udluftningskanal

Fig. 4B

Mål rammens indjusterede længde. Træk komfurhøjden, monteringshøjden og rammen fra, se målskitse, Fig. 1.

Længde på slange/rør = Mål på ramme - 200 mm.

Montering af skorstensenhed

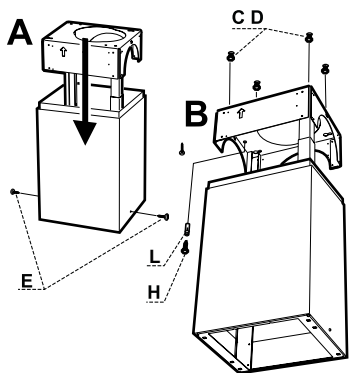


Fig. 5

Stil den justerede ramme på gulvet eller på et bord som beskyttes med et stykke karton fra emballagen.

Før de to tilslutninger ned på rammen.

Skrue den udvendige skorstensenhed fast i rammen med skrueerne E, Fig. 5A.

Montering i loft

Løft rammen op, og tilpas nøglehullerne til de fire skrue D, Fig. 5, som er monteret i loftet/forlængerdelen.

Anbring rammen i position og spænd skrueerne. Lås med den femte skrue H, Fig. 5.

Obs!

Drej rammen så pilen er på samme side som emhættens forside.

Montering i ramme

Fjern fedtfilter og motorenhed Fig. 11 Fig. 12.

Længde på tilslutningsslange/rør tilpasses til rammens højde, tilslutning i loft samt højde på tilslutning (200 mm).

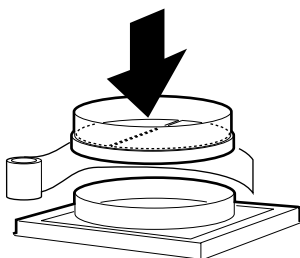


Fig. 6

Påsæt og tape trækbeskyttelsen J fast med tape K, Fig. 6

Hvis tilslutningen er Ø125 mm, skal der anvendes reduktionsstuds. Reduktionsstudsens tapes fast på trækbeskyttelsen med tape K.

Monter tilslutningsslange/rør på emhættens udgangsstuds.

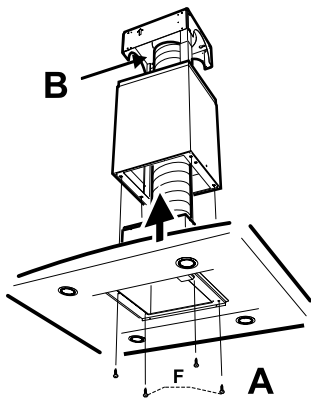


Fig. 7

Træk slange/rør, kabel for elektrisk tilslutning og emhætten op i rammen og fastspænd chassiset med skruer F, Fig. 7A. Monter fedtfilteret og motorenheden igen. Tilslut slange/rør til udluftningskanalen i loftet, Fig. 7B.

Tilslutning til udluftningskanal

Tilslut emhætten med rør eller slange Ø160 mm.

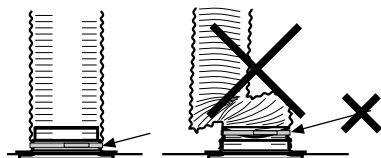


Fig. 8

Obs!

Ved montering med slange skal slangen monteres udstrakt nærmest tilslutningen, Fig. 8.

Montering af øvre skorstensenhed

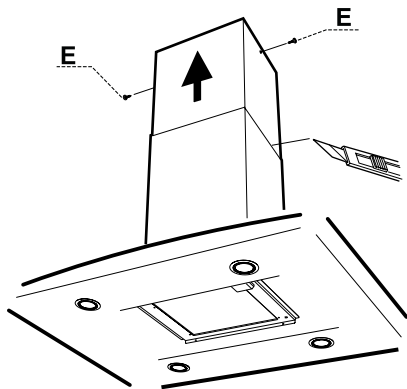


Fig. 9

Træk den øvre skorstensenhed op og fastspænd med skruer E, Fig. 9.

Aftagning af beskyttelsesplast

Skær beskyttelsesplast af i rillen mellem øvre og nedre skorstensdel med en skarp kniv eller et barberblad, Fig. 9. Fjern plasten fra skorstenen.

Fjern alt beskyttende plastik fra filtre og eventuelle andre dele af produktet.

FUNKTION STRØMAFBRYDER

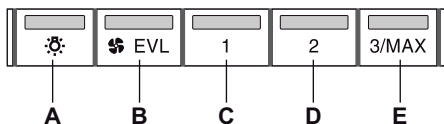


Fig. 10

- A. Belysning.
- B. Ventilationsindstilling. Udsugningen kører på lav hastighed i 60 minutter.
- C. Hastighed 1 på blæsermotor.
- D. Hastighed 2 på blæsermotor.
- E. Hastighed 3 på blæsermotor. Hvis knappen holdes inde i 2 sekunder, skifter emhætten til intensiv funktion. Efter 7 minutter vender udsugningen tilbage til den tidligere indstilling. Blæseren kan startes og stoppes med knapperne B-E.

Det er en god idé at starte emhætten inden madlavning for at undgå mados i rummet. Tilpas emhættens hastighed til madlavningen. Lad emhætten køre videre på lav hastighed lidt tid efter madlavningen. Efter behov kan emhættens lave hastighed benyttes ved brug af ovn eller opvaskemaskine.

PLEJE OG VEDLIGEHOLDELSE

Obs!

For at sikre funktion, kvalitet og sikkerhed efter service og vedligeholdelse må der kun anvendes originale dele.

Rengøring

Emhætten tørres af med en fugtig klud og opvaskemiddel. Filtrene skal rengøres mindst hver anden måned ved normal brug. Rengør oftere ved hyppig anvendelse.

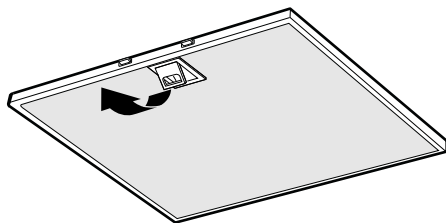


Fig. 11

Fjern fedtfilteret ved at åbne låsen, Fig. 11. Håndter filteret forsigtigt, og undgå at bøje det.

Læg filteret i varmt vand tilsat opvaskemiddel. Filteret kan også vaskes i opvaskemaskine. Monter fedtfilteret igen efter rengøring. Sørg for, at det klikker på plads.

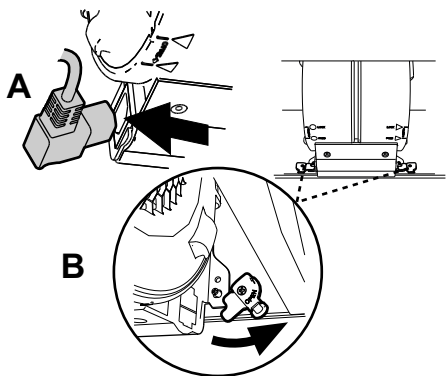


Fig. 12

Motordel og sidegitre samt emhættens inderside skal rengøres mindst to gange årligt.

Motordelen afmonteres ved først at løsne elkontakten på siden af motordelen, Fig. 12A. Drej låsene, Fig. 12B, som holder motordelen. Træk enheden udad, så den løsnes fra stiftene, og derefter nedad.

Obs!

Motordelen må ikke vaskes af eller udsættes for væske! Tør af med en let fugtig klud og opvaskemiddel.

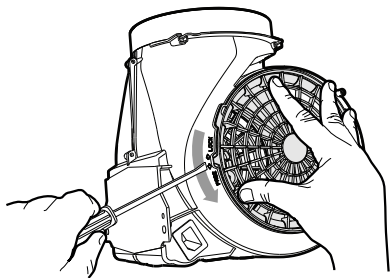


Fig. 13

Det ene sidegitter løsnes ved at løfte stolasken med en skruetrækker og dreje gitteret i retning FREE, Fig. 13.

Delene samles efter tørring i den modsatte rækkefølge. Kontroller, at delene låser, og at motordel og elkontakt sidder korrekt.

UDSKIFTNING AF LED-BELYSNING OG LED-DRIVER

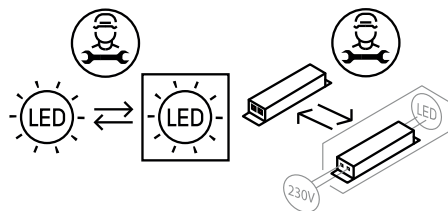


Fig. 14

Obs!

Udskiftning af LED-belysning og LED-driver skal udføres af en passende fagmand. Kontakt service

Belysning og driver skal udskiftes med et tilsvarende specialarmatur og driver fra producenten eller dennes serviceagent.

Kontroller sikringen. Afprøv alle funktionerne for at se, hvad der ikke fungerer.

Kontakt Frankes serviceafdeling

tlf. +46 (0)9 12-40 500

www.franke.se/service

De kan hjælpe med fejlfinding eller henvise til nærmeste servicefirma for hurtig og god service.

Produktet er omfattet af gældende APPLiA-bestemmelser.

**EMBALLAGE- OG
PRODUKTGENBRUG**

Emballage skal indleveres til genbrugsstation for genanvendelse.



Symbolet angiver, at produktet ikke må håndteres som husholdningsaffald. Det skal i stedet indleveres til genbrugsstation for genanvendelse af el- og

elektronikkomponenter. Ved at sikre korrekt håndtering medvirker du til at forebygge eventuelle negative miljø- og sundhedseffekter, der kan opstå ved bortskaffelse som almindeligt affald. For yderligere oplysninger om genbrug bør du kontakte de lokale myndigheder, renovationselskabet eller forretningen, hvor varen er købt.

**DIREKTIV OM MILJØVENLIGT
DESIGN**

Produktet er testet i overensstemmelse med og overholder kravene til miljøvenligt design i EU-forordning 66/2014.

Lue nämä käyttö- ja asennusohjeet huolellisesti läpi, varsinkin turvallisuusmääräykset, ennen tuotteen asentamista ja käytön aloittamista.

Säilytä käyttöohjeet myöhempää käyttöä varten tai annettavaksi edelleen henkilölle, jolle luovutat tuotteen.

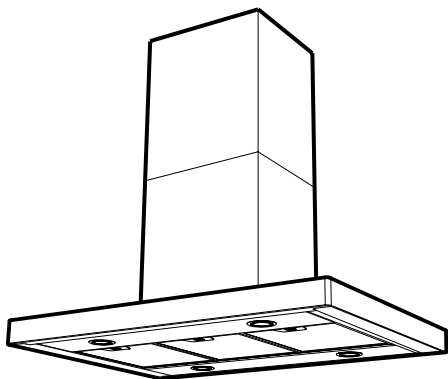
Katkaise virransyöttö tuotteeseen ennen minkäänlaisia puhdistus- tai hoitotoimenpiteitä.

- § Ulostuloilma on johdettava pois asianomaisen viranomaisen antamien määräysten mukaisesti.
- § Ulostuloilmaa ei saa johtaa savuhormeihin, joita käytetään savukaasujen poistamiseen esim. kaasukamiinoista tai takkoista, puu- tai öljykattiloista jne.
- § Lieden/kaasulieden ja tuotteen välisen etäisyyden on oltava vähintään 65 cm. Kaasulieden valmistajan suosittelema korkeampi asennuskorkeus on kuitenkin otettava huomioon.
- § Vaaran välttämiseksi kiinteän asennuksen, pistokkeen vaihdon tai muun tyyppisen liitännän saa tehdä vain sähköalan ammattilainen.

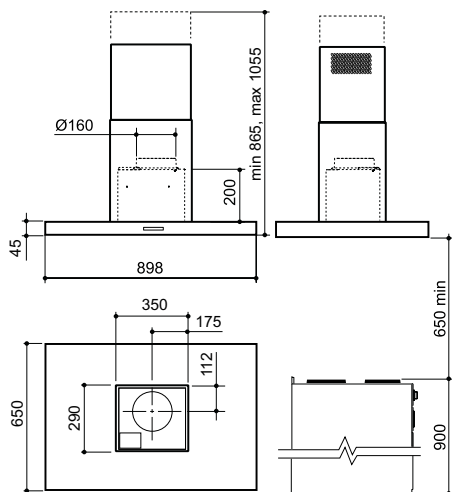
- § Ruokien liekittäminen tuotteen alla on kielletty.
- § Riittävästä ilmankierrosta on huolehdittava, jos tuotetta käytetään tilassa, jossa samaan aikaan käytetään muuta kuin sähköenergiaa tarvitsevia laitteita. Tällaisia ovat mm. kaasuhella, kaasukamiina/takka, puu-/öljykattilat jne.
- § Tuotetta saavat käyttää 8 vuotta täyttäneet ja sitä vanhemmat lapset sekä henkilöt, joilla on rajoittunut henkinen tai fyysinen toimintakyky, heikentynyt tuntoaisti tai puutteellinen kokemus tai tietämys, jos heille kerrotaan, kuinka tuotetta on tarkoitus käyttää.
- § Lapset eivät saa leikkiä tuotteella. Lapset eivät saa puhdistaa tai huoltaa tuotetta ilman valvontaa.
- § Tuotteen pinnat voivat kuumentua ruuanlaiton yhteydessä.
- § Tulipalon riski kasvaa, jos puhdistusta ei tehdä suositellun aikataulun mukaisesti.

FI ASENNUS

Liesituuletin on tarkoitettu asennettavaksi riippumaan vapaasti. Liesituuletin on varustettu Easy Clean -moottoripaketilla, LED-valaistuksella ja metallilankasuodattimella. Liesituulettimessa on kolme nopeutta, intensiiviasento ja tuuletusasento. Asennus, käyttö, hoito, ylläpito jne. käsitellään tässä ohjeessa.



TEKNISET TIEDOT



Kuva 1

Mitat	ks. Kuva 1
Sähköliitäntä	230 V ~ suojamaadoituksella
Valaistus	LED 4 x 2 W

ASENNUS

Asennuksessa tarvittavat osat, kiinnitysruuvit ym. toimitetaan liesituulettimen mukana.

Sähköasennus

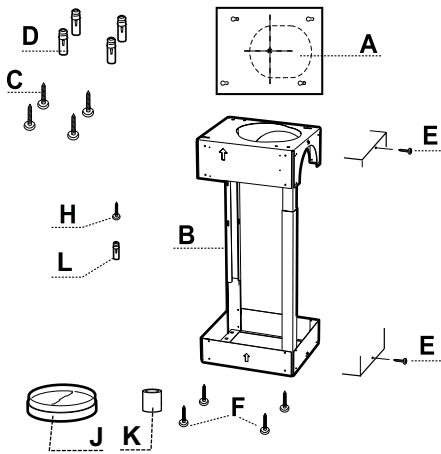
Liesituulettimen mukana tulee johto sekä maadoitettu pistoke liitettäväksi maadoitettuun pistorasiaan.

Jos asennetaan pidennetty ylempi putki, tämä on otettava huomioon sijoitettaessa pistorasiaa.

Liitäntä- tai pistorasiaan on päästävä käsiksi myös asennuksen jälkeen.

Asennuskomponentit

A	1 kpl	porauskaavio
B	1 kpl	Kehikko
C	4 kpl	ruuveja 6 x 75
D	4 kpl	tulppia Ø10 x 60
E	4 kpl	ruuveja 3,5 x 4,5
F	4 kpl	ruuveja M6 x 8,8
H	1 kpl	ruuveja 4,2 x 32
J	1 kpl	Takavirtausuoja
K	1 kpl	Ilmastointiteippi
L	1 kpl	tulppia 5,5 x 35

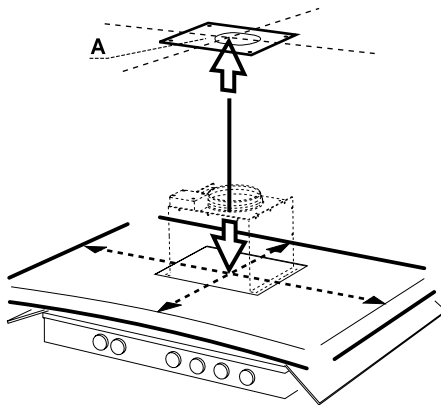


Kuva 2

Merkintä kattoon ennen asennusta

Huomaa!

Suurin kokonaiskorkeus, etäisyys liesituulettimen alareunan ja hormin yläreunan välillä, katso mittapiirustus Kuva 1. Jos asennetaan pidennetty ylempi hormiosa tai jos liesituulettimessa on hiili-suodatin, katso näitä koskevat erilliset ohjeet ja mittatiedot.



Kuva 3

Suojaa liesilevy pakkauksen mukana tulevalla pahvilla, Kuva 3. Sijoita liesituuletin liesilevyn päälle. Varmista, että liesituuletin on suorassa ja rasvasuodatin on alustaa vasten.

Huomaa!

Varmista, ettei mikään tuotteen osa työnny ulos liesilevyn etureunan yli; riski lyödä pää käytön aikana.

Käytä painoa merkittäksesi kattoon liesituulettimen keskiosaa. Sijoita mukana tulevan poramallin A, Kuva 3, keskus katon merkintää kohden niin, että liesituuletin asettuu haluttuun kohtaan.

Huomaa!

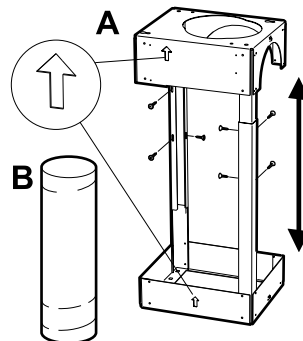
Käännä porauskaavio niin, että nuoli osoittaa samaan suuntaan kuin liesituulettimen etureuna.

Merkitse mallin mukainen ruuvireiän paikka A ja poistoilmakanavan liitoskohta. Poraa reiät kaikkien merkittyjen ruuvireikien kohdalle. Tarkista sinun kohdallasi kyseeseen tuleva kiinnitysvaihtoehto ja sovita reiät ruuviin/tulppaan tai ruuviin, mutteriin ja levyyn. Jos käytät kuvun mukana tullutta tulppaa, poraa 6 mm:n reikä. Aseta seinätulpat D reikiin. Varmista, että käytettävä ruuvi ja tulppa on tarkoitettu kyseiselle kattomateriaalille. Tarkista poistoilmaliitintää varten oleva reiän paikka. Ruuvaa ruuvit C kiinni etukäteen porattuihin reikiin avainreikäkiinnittimissä niin, että ne työntyvät ulos muutamien millimetrin, Kuva 5.

Tarkista, että kanavaliitintä ja sähköliitintä voidaan suorittaa myös sen jälkeen, kun keuhikko on asennettu kattoon.

Asennus

Kehikon korkeuden säätö



Kuva 4

Säädä kehkion korkeus sisäkaton korkeuden ja liesituulettimen asennuskorkeuden mukaan. Mittaa sisäkaton kokonaiskorkeus. Vähennä siitä mitat lieden korkeudelle, asennuskorkeudelle ja alustan mitta, katso mittakuva Kuva 1 .

Kehkion mitta = sisäkaton kokonaiskorkeus - lieden korkeus - asennuskorkeus - runko-osa.

Voit säätää kehkion korkeutta löysäämällä ruuveja (8 kpl) Kuva 4A. Säädä kehkion korkeus ja lukitse kiristämällä ruuvit. Voi olla tarpeen siirtää ruuvit toiseen aukkoon.

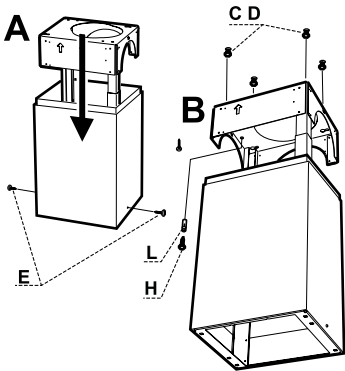
Putken pituuden säätö poistoilmaliitäntää varten

Kuva 4B

Mittaa kehkion säädetty pituus. Vähennä siitä mitta liitäntärasiaan, katso mittakuva, Kuva 1.

Letkun/putken pituus = kehkion mitta - 200 mm.

Savuhormitelan asennus



Kuva 5

Aseta säädetty kehkio lattialle tai pöydälle, joka on suojattu pakkauksen mukana tulevalla aaltopahvilla.

Vie kaksi telaa kehkion päälle.

Ruuvaa ulompi tela tiukasti kehkioon ruuveilla E, Kuva 5A.

Asennus kattoon

Nosta kehkio ja sovita avainreiät neljään ruuviin D, Kuva 5, jotka asennettiin kattoon/pidennysosaan.

Aseta kehkio oikeaan asentoon ja kiristä ruuvit. Lukitse viidennellä ruuvilla H, Kuva 5.

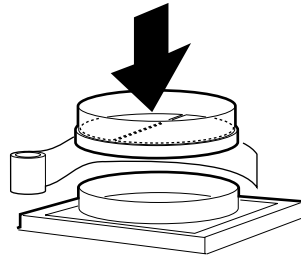
Huomaa!

Käännä kehkioa siten, että nuoli on samalla puolella kuin liesituulettimen etureuna.

Asennus kehkioon

Poista rasvasuodatin ja moottoriyksikkö, Kuva 11 Kuva 12.

Liitosletkun/putken pituus sovitetään kehkion korkeuden, kattokiinnityksen sekä liitäntärasian korkeuden mukaan (200 mm).

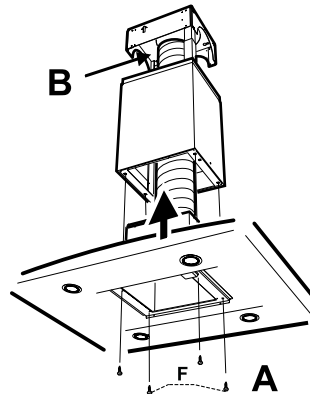


Kuva 6

Aseta vedonestoläppä J paikalleen ja kiinnitä se teipillä K, Kuva 6.

Jos liitäntä on Ø 125 mm, on käytettävä supistusmuhvia. Kiinnitä supistusmuhvi tiukasti vedonestoläppään teipillä J.

Asenna liitosletku/putki liesituulettimen poistoilmamuhviin.



Kuva 7

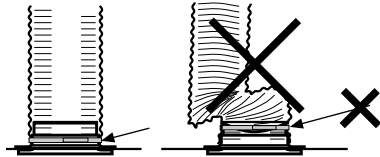
Työnnä letku/putki, sähköliitäntäkaapeli ja liesituuletin kehiksoon ja ruuvaa alusta kiinni ruuveilla F, Kuva 7A.

Aseta rasvasuodatin ja moottoriyksikkö takaisin paikalleen.

Liitä letku/putki katossa olevaan poistoilmakanavaan, Kuva 7B.

Liitäntä poistoilmakanavaan

Yhdistä liesituuletin putkella tai letkulla, Ø 160 mm.

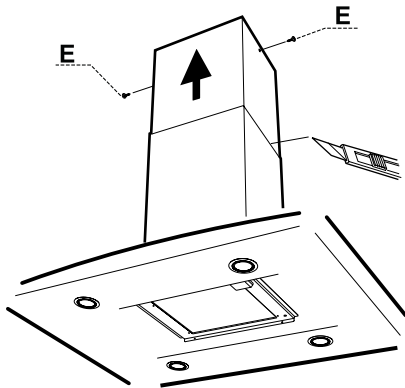


Kuva 8

Huomaa!

Jos asennukseen käytetään liitosletkua, se on asennettava kiinteästi lähimpään liitoskohtaan, Kuva 8.

Ylemmän savuhormitelan asennus



Kuva 9

Vedä ylempi savuhormitela ylös ja kiinnitä se ruuveilla E, Kuva 9.

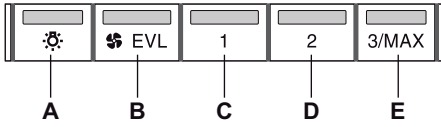
Suojamuovin poisto

Leikkaa suojamuovi pois ylemmän ja alemman telan välisestä liittymäkohdasta terävällä veitsellä tai mattoveitsellä, Kuva 9.

Irrota muovi savuhormista.

Irrota kaikki suojamuovit suodattimesta ja mahdollisista muista osista.

VIRRANKATKAISIMEN TOIMINTA



Kuva 10

- A. Valaistus.
- B. Tuuletustila. Tuuletin pyörii hitaalla nopeudella 60 minuutin ajan.
- C. Tuulettimen nopeus 1 tuulettinmoottorissa.
- D. Tuulettimen moottorin nopeus 2.
- E. Tuulettimen moottorin nopeus 3. Kun painiketta pidetään painettuna 2 sekuntia, tuuletin siirtyy intensiiviasentoon. 7 minuutin kuluttua tuulettimen moottori palautuu aikaisemmin asetettuun tilaansa. Tuuletin voidaan käynnistää ja sammuttaa painikkeilla B–E.

Tuuletin kannattaa käynnistää ennen ruoanlaiton aloittamista, jotta hajun leviäminen huoneeseen estyisi. Säädä tuulettimen nopeus ruoanlaiton mukaan. Anna tuulettimen olla käynnissä alhaisella nopeudella vielä hetken ruoanlaiton jälkeen. Käytä liesituuletinta alhaisella nopeudella tarvittaessa myös uunia käyttäessäsi tai astianpesukoneen käytön jälkeen.

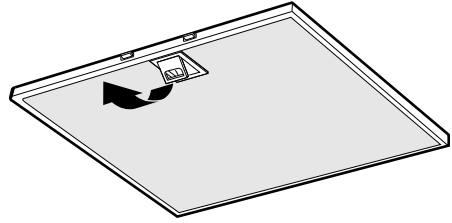
HOITO JA YLLÄPITO

Huomaa!

Varmista tuotteen toiminta, laatu ja turvallisuus käyttämällä huoltoon ja ylläpitoon vain alkuperäisiä osia.

Puhdistus

Liesituuletin pyyhitään kostealla rievulla ja astianpesuaineella. Suodattimet on normaalkäytössä puhdistettava vähintään joka toinen kuukausi. Normaalia useammin tahtuvassa käytössä puhdistus on suoritettava useammin.

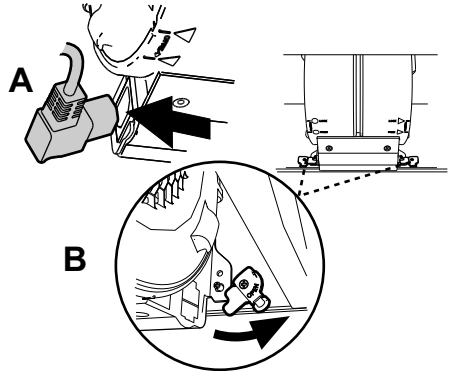


Kuva 11

Poista rasvasuodattimet avaamalla kiinnikkeet, Kuva 11. Käsittele suodattimia varovaisesti, älä taivuta niitä.

Liota suodatinta lämpimässä vedessä, johon on sekoitettu astianpesuainetta. Rasvasuodatin voidaan pestä myös astianpesukoneessa.

Asenna rasvasuodatin takaisin puhdistuksen jälkeen. Varmista, että se kiinnittyy kunnolla.



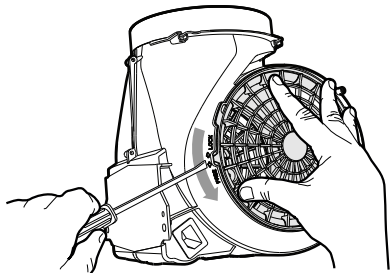
Kuva 12

Moottoripaketti ja sivuristikko sekä tuulettimen sisäpuoli on puhdistettava vähintään kaksi kertaa vuodessa.

Moottoripaketti irrotetaan irrottamalla ensin moottoriyksikön sivulla oleva pistoke, Kuva 12A. Käännä lukitsimia Kuva 12B, jotka lukitsevat moottoripaketin paikalleen. Vedä yksikköä ulospäin niin, että se vapautuu kiinnikkeistä, ja vedä sen jälkeen alaspäin.

Huomaa!

Moottoripakettia ei saa pestä tai altistaa kosteudelle! Pyyhi kostealla rievulla ja astianpesuaineella. Pyyhitään kostealla liinalla ja astianpesuaineella.

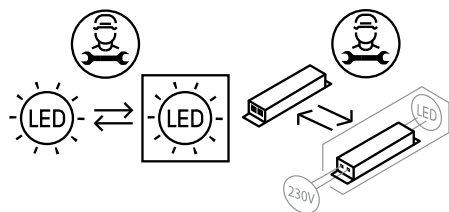


Kuva 13

Toinen sivuristikko irrotetaan nostamalla pysäytinkantoja ruuvitaltalla ja sitten kääntämällä ristikköä nuolen suuntaan FREE, Kuva 13.

Kokoa osat puhdistuksen ja kuivauksen jälkeen päinvastaisessa järjestyksessä. Tarkista, että osat loksahtavat kiinni ja että sähköliitäntä ja moottoripaketti ovat kunnolla kiinni.

LED-VALAISTUKSEN JA LED-OHJAIMEN VAIHTO



Kuva 14

Huomaa!

Pätevän ammattihenkilön on suoritettava LED-valaistuksen ja LED-ohjaimen vaihto. Ota yhteys huoltoon.

Valaistus ja ohjain on vaihdettava valmistajan tai sen huoltoedustajan toimittamaan vastaavaan erikoisvalaisimeen ja ohjaimeen.

Tarkista, että sulake on ehjä. Tarkista, toimivatko kaikki toiminnot kuten pitääkin.

Yhteydenotot: Piketa Oy

puh.

www.franke.se/service

Huoltohenkilökunta voi auttaa sinua vian korjaamisessa tai ohjata sinut lähimpään, hyvää ja nopeaa palvelua tarjoavaan huoltopisteeseen.

Tuotetta koskevat voimassa olevat APPLiA-määräykset.

**PAKKAUKSEN JA TUOTTEEN
KIERRÄTTÄMINEN**

Pakkaus on toimitettava lähimpään kierrätyspisteeseen.



Symboli tarkoittaa, ettei tuotetta saa hävittää sekajätteen joukossa. Se on toimitettava hävitettäväksi sähkö- ja elektroniikkakomponenttien kierrä-

tyspisteeseen. Varmistamalla tuotteen asianmukaisen käsittelyn autat ehkäisemään negatiivisia ympäristö- ja terveysvaikutuksia, jollaisia saattaa syntyä, mikäli tuote hävitetään tavallisten jätteiden joukossa. Lisätietoja kierrätyksestä saat paikallisilta viranomaisilta, jätehuollosta tai liikkeestä, josta ostit tuotteen.

**EKOLOGISEN SUUNNITTELUN
DIREKTIIVI**

Tuote täyttää ekologisen suunnittelun asetuksen 66/2014 vaatimukset ja on testattu sen mukaisesti.

Les nøye gjennom denne bruks- og monteringsanvisningen og spesielt sikkerhetsforskriftene før du installerer og begynner å bruke produktet.

Lagre bruksanvisningen for senere bruk eller til den som eventuelt overtar produktet etter deg.

Gjør produktet strømløst før all form for rengjøring og pleie.

§ Avledning av utblåsningsluften må utføres i samsvar med gjeldende offentlige forskrifter.

§ Utblåsningsluften kan ikke ledes inn i røykkanaler som blir brukt til å avlede røykgasser fra f.eks. gasskaminer, peiser, vedovner, oljekjeler osv.

§ Det må være minst 65 cm mellom komfyren/gasskomfyren og produktet. Hvis produsenten av gasskomfyren anbefaler en høyere monteringshøyde, må du ta hensyn til dette.

§ For å unngå at det oppstår fare skal fast installasjon, utskifting av kabel eller annen type tilkobling utføres av en fagperson.

§ Det er ikke tillatt å flambere under produktet.

§ Rommet må ha tilstrekkelig lufttilførsel når produktet er i bruk samtidig med produkter som bruker annen energi enn strøm, f.eks. gasskomfyrer, gasskaminer, peiser, vedovner, oljekjeler osv.

§ Produktet kan brukes av barn fra åtte år og personer med nedsatt mental, sensorisk eller fysisk evne eller som mangler erfaring og kunnskap hvis de informeres om hvordan produktet er tenkt å bli brukt.

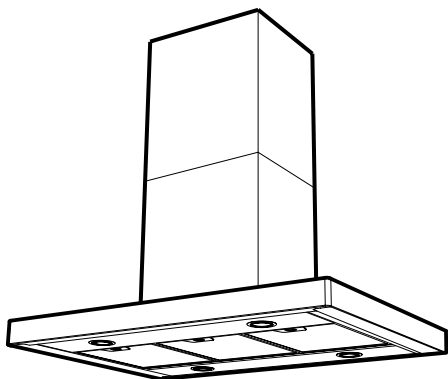
§ Barn skal ikke leke med produktet. Rengjøring og vedlikehold av produktet skal ikke utføres av barn uten tilsyn.

§ Lett tilgjengelige deler av produktet kan bli varme i forbindelse med matlaging.

§ Faren for brannspredning øker hvis produktet ikke blir rengjort så ofte som angitt.

NO INSTALLASJON

Kjøkkenventilatoren er laget for frittstående montering. Kjøkkenventilatoren er utstyrt med Easy-Clean-motorpakke, LED-belysning og metalltrådfilter. Kjøkkenventilatoren har tre hastigheter, intensivmodus og ventilasjonsmodus. Installasjon, bruk, pleie, vedlikehold osv. står forklart i denne bruksanvisningen.



TEKNISKE DATA

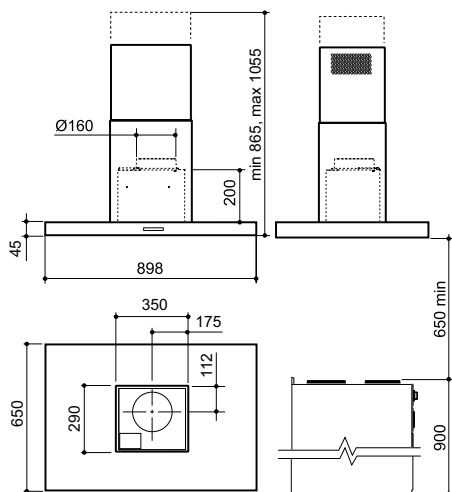


Fig. 1

Mål	se Fig. 1
Elektrisk tilkobling	230 V ~ med vernejordning
Belysning	LED 4 x 2 W

INSTALLASJON

Monteringsdetaljer, festeskruer m.m. leveres sammen med kjøkkenventilatoren.

Elektrisk installasjon

Kjøkkenventilatoren leveres med ledning og et jordet støpsel beregnet på et jordet vegguttak.

Hvis det skal brukes en avtrekksrørforlenger, er det viktig å ta hensyn til dette ved plassering av uttaket.

Koblingsboks eller vegguttak skal være lett tilgjengelig etter installasjon.

Monteringsdeler

A	1 stk.	boremal
B	1 stk.	ramme
C	4 stk.	skruer 6 x 75
D	4 stk.	Plugg Ø 10 x 60
E	4 stk.	skruer 3,5 x 4,5
F	4 stk.	skruer M6 x 8,8
H	1 stk.	skruer 4,2 x 32
J	1 stk.	automatspjeld
K	1 stk.	ventilasjonsteip
L	1 stk.	plugg 5,5 x 35

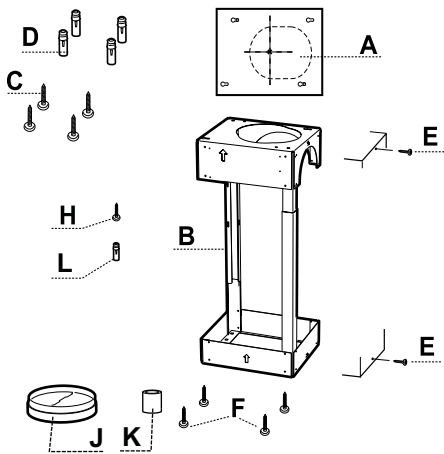


Fig. 2

Merking i taket før montering

Merk:

Maks. totalhøyde, avstand mellom kjøkkenventilatorens underkant og avtrekksrørets øvre kant, se måleskisse Fig. 1. Ved montering med en avtrekksrørforlenger eller hvis kjøkkenventilatoren skal utstyres med kullfiltersett: Se separate anvisninger og mål for disse.

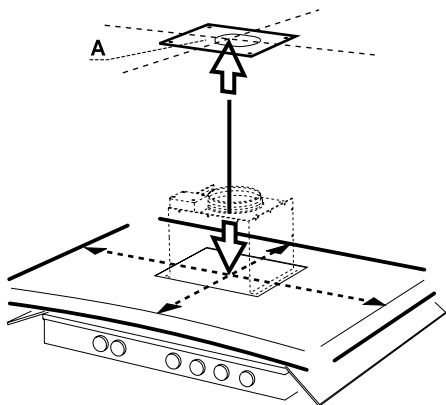


Fig. 3

Beskytt komfyrtoppen med et stykke kartong fra emballasjen, Fig. 3. Plasser kjøkkenventilatoren på komfyrtoppen. Pass på at den hviler jevnt med filterne mot underlaget.

Merk:

Unngå at deler av produktet stikker ut over fremkanten på komfyrtoppen, for å unngå å slå hodet under bruk.

Bruk et lodd til å markere midten av kjøkkenventilatoren i taket. Plasser sentrum av boremalen A, Fig. 3, mot markeringen i taket slik at kjøkkenventilatoren ender i ønsket posisjon.

Merk:

Vend boremalen slik at pilen peker i samme retning som fronten på kjøkkenventilatoren.

Merk av malens skruehull, A, og tilkobling til avtrekkskanalen. Bor hull i sentrum av samtlige oppmerkede skruehull. Kontroller det aktuelle festealternativet og tilpass hullene for skrue/plugg eller skrue, mutter og skive. Hvis den medfølgende pluggen skal brukes, bores et 6 mm hull. Plasser veggpluggene D i hullene. Kontroller at skruene og pluggene er egnet for takmaterialet. Lag hull for tilkobling av avtrekk. Skru fast skruene C i de forborede hullene til nøkkelhullsfestene slik at de stikker noen mm ut, Fig. 5

Kontroller at kanaltilkoblingen og den elektriske tilkoblingen lar seg gjennomføre etter at rammen er montert i taket.

Montering

Justering av høyden på rammen

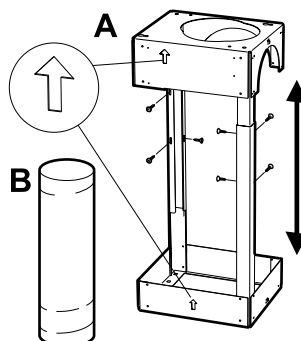


Fig. 4

Juster høyden på rammen i henhold til takhøyden og kjøkkenventilatoren monteringshøyde. Mål den totale takhøyden. Trekk fra målene for komfyrhøyde, monteringshøyde og rammens høyde. Se måltegningen Fig. 1.

Mål på ramme = total takhøyde - komfyrhøyde - monteringshøyde - rammehøyde.

Ved høydejustering av stammen skrur du ut skruene, (8 stk.) Fig. 4A. Juster høyden på rammen og lås den ved å skru skruene inn igjen. Det kan være nødvendig å flytte skruene til et annet hull.

Justering av lengden på slange/rør for tilkobling til avtrekkskanal

Fig. 4B

Mål rammens tilpassede lengde. Trekk fra målet på tilkoblingskassen. Se måltegningen, Fig. 1.

Lengde på slange/rør = mål på ramme - 200 mm.

Montering av avtrekkskanaler

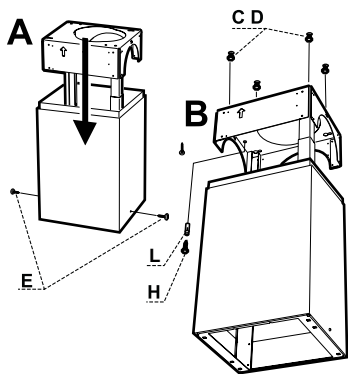


Fig. 5

Plasser den tilpassede rammen på gulvet eller på et bord som er beskyttet med et stykke kartong fra emballasjen.

Før de to kanalene ned på rammen.

Skrus fast den ytre kanalen i rammen med skruene E, Fig. 5A.

Montering i taket

Løft opp rammen og tilpass hullene til de fire skruene D, Fig. 5, som monteres i taket/forlengningsdelen.

Sett rammen i riktig posisjon og trekk til skruene. Lås fast med den femte skruen H, Fig. 5.

Merk:

Vri rammen slik at pilen er på samme side som fronten på kjøkkenventilatoren.

Montering i ramme

Ta ut fettfilter og motorenhet Fig. 11 Fig. 12.

Lengden på tilkoblingsslangen/-røret tilpasses rammens høyde, tilkobling i taket samt høyden på tilkoblingskassen (200 mm).

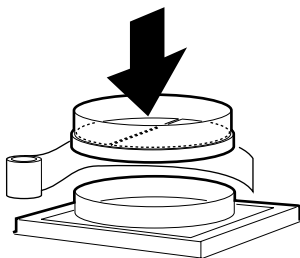


Fig. 6

Sett på plass og teip fast automatspjeldet J med teip K, Fig. 6

Bruk en reduksjonsstuss hvis koblingen er Ø 125 mm. Reduksjonsstussen teipes fast på automatspjeldet med teip K.

Monter tilkoblingsslangen/-røret på kjøkkenviftens avtrekkskobling.

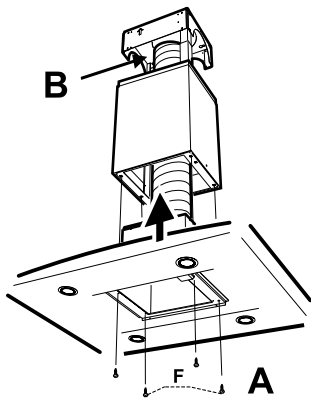


Fig. 7

Skyv opp slangen/røret, kabel for elektrisk tilkobling og kjøkkenventilatoren i rammen, og skru fast huset med skruene F, Fig. 7A. Sett tilbake fettfilter og motorenhhet.

Koble slangen/røret til avtrekkskanalen i taket, Fig. 7 B.

Tilkobling til avtrekkskanal

Koble til kjøkkenventilatoren med rør eller slange Ø160 mm.

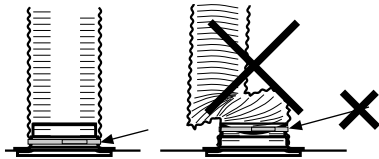


Fig. 8

Merk:

Ved montering av fleksibel kanal, må denne være rett nærmest stussen, Fig. 8.

Montering av øvre avtrekkskanal

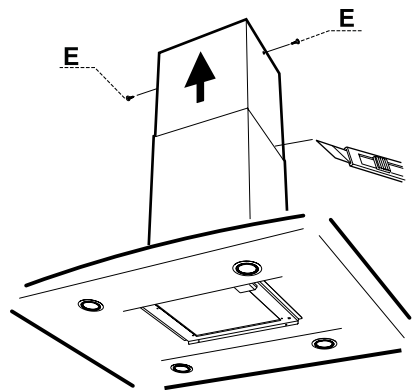


Fig. 9

Trekk opp den øvre avtrekkskanalen og skru fast med skruene E, Fig. 9.

Fjerning av beskyttelsesplast

Skjær av beskyttelsesplasten i skjøten mellom øvre og nedre kanal med en skarp kniv eller et barberblad, Fig. 9. Fjern plasten fra avtrekket.

Fjern all beskyttelsesplast fra filteret og eventuelle andre deler av produktet.

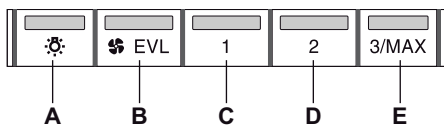
FUNKSJON STRØMBRYTERE

Fig. 10

- A. Belysning.
- B. Ventilasjonsmodus. Ventilatoren går på lav hastighet i 60 minutter.
- C. Hastighet 1 for ventilatormotoren.
- D. Hastighet 2 for ventilatormotoren.
- E. Hastighet 3 for ventilatormotoren. Hvis knappen holdes inne i 2 sekunder, går ventilatoren opp på intensiv modus. Etter 7 minutter går ventilatormotoren tilbake til tidligere innstilt modus. Ventilatoren kan startes og stoppes med knappene B-E.

Start gjerne ventilatoren før matlaging for å forhindre at osen sprer seg i rommet. Tilpass hastigheten på ventilatoren til typen matlaging. La gjerne ventilatoren stå på lav hastighet en stund etter matlaging. Ved behov kan den laveste hastigheten benyttes når ovnen er i bruk eller etter maskinoppvask.

PLEIE OG VEDLIKEHOLD**Merk:**

For å sikre funksjon, kvalitet og sikkerhet etter service og vedlikehold, er det viktig å kun bruke originaldeler.

Rengjøring

Kjøkkenventilatoren tørkes av med en fuktig klut og oppvaskmiddel. Filtrene skal rengjøres minst annenhver måned ved normal bruk. Rengjør oftere ved intensiv bruk.

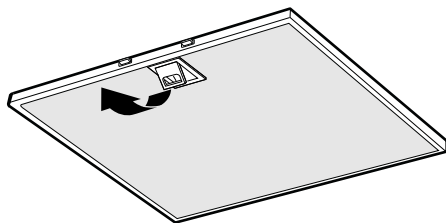


Fig. 11

Fjern fettfilteret ved å åpne klipsene, Fig. 11. Vær forsiktig med filtrene og pass på at de ikke blir bøyd.

Legg filteret i varmt vann blandet med oppvaskmiddel. Filteret kan også vaskes i oppvaskmaskin.

Sett fettfilteret tilbake etter rengjøring og pass på at det knepper på plass.

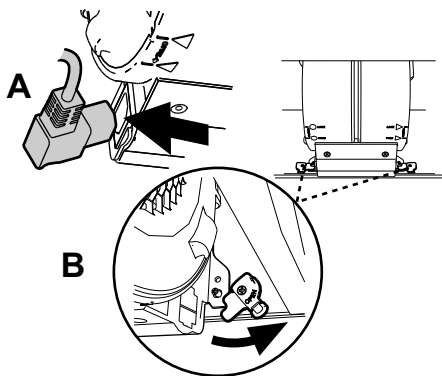


Fig. 12

Motorpakken, sideristen og innsiden av ventilatoren skal rengjøres minst to ganger i året.

Motorpakken demonteres ved å først løse kontakten på siden av motorenheten, Fig. 12A. Drei sperrehakene, Fig. 12B, som låser fast motorpakken. Dra enheten utover slik at den løsner fra stiftene, deretter nedover.

Merk:

Motorpakken må ikke vaskes eller utsettes for fukt! Tørk av med en lett fuktet klut og oppvaskmiddel.

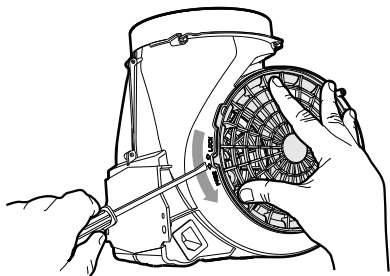


Fig. 13

Sideristen løsnes ved at sperrehaken løftes opp med et skrujern, og at risten dreies i retning av FREE, Fig. 13.

Sett delene sammen i omvendt rekkefølge etter rengjøring og tørking. Kontroller at delene knepper på plass og at motorpakken og strømkontakten sitter godt fast.

BYTTE AV LED-BELYSNING OG LED-DRIVER

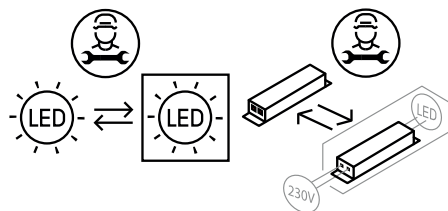


Fig. 14

Merk:

Bytte av LED-belysning og LED-driver skal utføres av en fagperson. Ta kontakt med service.

Belysning og driver må skiftes ut med en tilsvarende spesialarmatur fra produsenten eller deres serviceagent.

Kontroller at sikringen er hel. Prøv alle funksjoner for å finne ut hva som ikke fungerer.

Kontakt Franke Service

tlf. +46 (0)9 12-40 500

www.franke.se/service

De kan hjelpe til med å reparere feilen eller henvise til nærmeste servicefirma for rask og god service.

Produktet omfattes av gjeldende APPLiA-bestemmelser.

EMBALLASJE- OG PRODUKTGJENVINNING

Emballasjen leveres på nærmeste miljøstasjon for gjenvinning.



Symbolet angir at produktet ikke skal kastes sammen med husholdningsavfallet. Det skal leveres til et oppsamlingssted for gjenvinning av elektriske og

elektroniske komponenter. Ved å sørge for at produktet blir behandlet på riktig måte, bidrar du til å forebygge eventuelle skadelige miljø- og helseeffekter som kan oppstå når produktet kastes som vanlig avfall. Kontakt lokale myndigheter, renovasjonsetaten eller butikken der du kjøpte varen for ytterligere opplysninger.

ØKODESIGNDIREKTIVET

Produktet er testet i henhold til og oppfyller økodesignkravene i den europeiske forordningen 66/2014.

