

SPISKÅPA 792-14 T45 FRI
COOKER HOOD 792-14 T45 FRI
EMHÆTTE 792-14 T45 FRI
LIESIKUPU 792-14 T45 FRI
KJØKKENHETTE 792-14 T45 FRI



FRANKE

SV Bruksanvisning

| | |
|---------------------------|----|
| Säkerhetsföreskrifter | 3 |
| Installation | 4 |
| Injustering av luftflöden | 8 |
| Användning | 11 |
| Service och garanti | 12 |

GB User Instructions

| | |
|------------------------|----|
| Safety Instructions | 13 |
| Installation | 14 |
| Adjusting the air flow | 18 |
| Instructions for use | 21 |
| Servicing and warranty | 22 |

DA Betjeningsvejledning

| | |
|-------------------------|----|
| Sikkerhedsforskrifter | 23 |
| Installation | 24 |
| Justering af luftmængde | 28 |
| Betjening | 31 |
| Service og garanti | 33 |

FI Käyttöohje

| | |
|------------------------|----|
| Turvallisuusmääräykset | 34 |
| Asennus | 35 |
| Ilmavirtauksen säätö | 39 |
| Käyttö | 42 |
| Huolto ja takuu | 44 |

NO Bruksanvisning

| | |
|----------------------------|----|
| Sikkerhetsforskrifter | 45 |
| Installasjon | 46 |
| Tilpasning av luftstrømmen | 50 |
| Bruk | 53 |
| Service og garanti | 55 |

Läs noga igenom denna bruks- och monteringsanvisning, i synnerhet säkerhetsföreskrifterna, innan du installerar och börjar använda produkten.

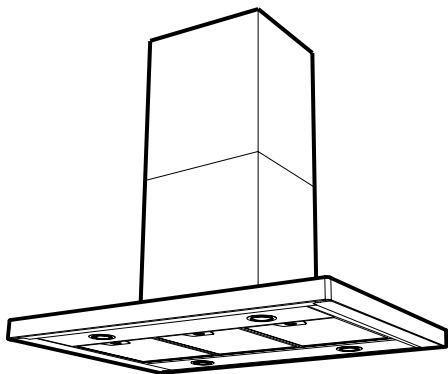
Spara bruksanvisningen för senare användning eller till den som eventuellt övertar produkten efter dig.

Gör produkten strömlös innan all form av rengöring och skötsel.

- § Avledning av utblåsningsluften skall utföras i enlighet med föreskrifter utfärdade av berörd myndighet.
- § Utblåsningsluften får inte ledas in i rökkanal som används för avledning av rökgaser från t ex gas- eller braskaminer, ved- eller oljepannor etc.
- § Avståndet mellan spis/gasspis och produkt måste vara minst 65 cm. Om högre monteringshöjd rekommenderas av gasspisens tillverkare ska hänsyn tas till detta.
- § För att undvika att fara uppstår ska fast installation, utbyte av sladdställ eller annan typ av anslutning utföras av behörig fackman.
- § Att flambra under produkten är inte tillåtet.

- § Tillräckligt med luft måste tillföras rummet när produkten används samtidigt med produkter som använder annan energi än el-energi, t ex gasspis, gas- eller braskaminer, ved- eller oljepannor etc.
- § Produkten kan användas av barn från 8 år och personer med nedsatt mental, sensorisk eller fysisk förmåga, eller brist på erfarenhet och kunskap, om de informeras om hur produkten är avsedd att användas.
- § Barn skall inte leka med produkten. Rengöring och underhåll av produkten skall inte utföras av barn utan tillsyn.
- § Åtkomliga delar av produkten kan bli heta i samband med matlagning.
- § Risken för brandspridning ökar om inte rengöring sker så ofta som anges.

Spiskåpan är avsedd för frihängande montering. Spiskåpan är utrustad med elektronisk styrning för EC-motor, motordrivet spjäll, LED-belysning och metalltrådsfilter. Installation, användning, skötsel, underhåll mm framgår av denna anvisning.



TEKNISKA UPPGIFTER

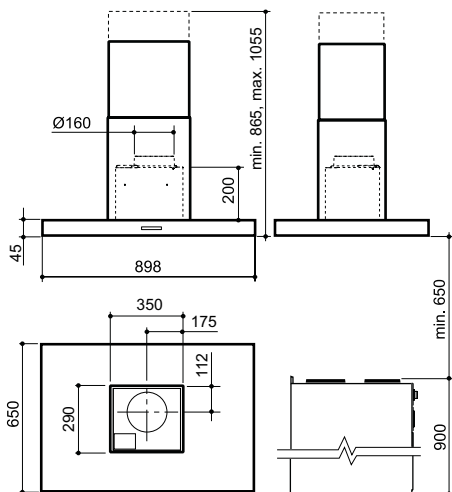


Fig. 1

| | |
|----------------------|--|
| Mått | se Fig. 1 |
| Elektrisk anslutning | 230 V ~ med skyddsjord. |
| Belysning | LED 2 x 2 W |
| Styrledare | 1 - 10 V Vid leverans är inställningarna 3, 5 och 10 V. |

INSTALLATION

Monteringsdetaljer, skruvar för uppfästning mm levereras med spiskåpan.

Elektrisk installation

Spiskåpan levereras med sladd och jordad stickpropp för anslutning till jordat vägguttag samt lågspänningskabel för anslutning till EC-motor.

Kopplingsbox eller vägguttag placeras som framgår av måttbilden, Fig.2.

Vid montering med en förlängd övre skorstensdel, ta hänsyn till detta vid placering av uttag.

Kopplingsbox och vägguttag ska vara åtkomliga efter installation.

Byte av spjälllucka

Om spiskåpan ska monteras i kök där det finns separat grundflödesventilation ska den förses med tätslutande spjälllucka. Byt spjälllucka innan spiskåpan monteras, se separat anvisning.

Installationskomponenter

| | | |
|---|------|------------------------|
| A | 1 st | Borrschablon |
| B | 1 st | Stomme |
| C | 4 st | Skrivar 6 x 75 |
| D | 4 st | Pluggar Ø10 x 60 |
| E | 4 st | Skrivar 3,5 x 4,5 |
| F | 4 st | Skrivar M6 x 8,8 |
| H | 1 st | Skruv 4,2 x 32 |
| J | 1 st | Tätslutande spjällucka |
| L | 1 st | Plugg 5,5 x 35 |

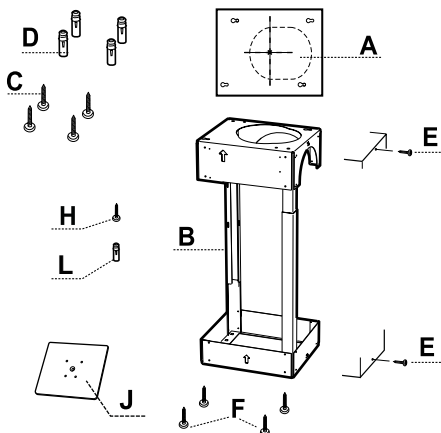


Fig.2

Märkning i tak före uppmontering

Obs!

Max totalhöjd, avstånd mellan spiskåpan nedre kant och skorstenens övre, se måttskiss Fig. 1. Vid montering med en förlängd övre skorstensdel, se måttuppgifter för denna.

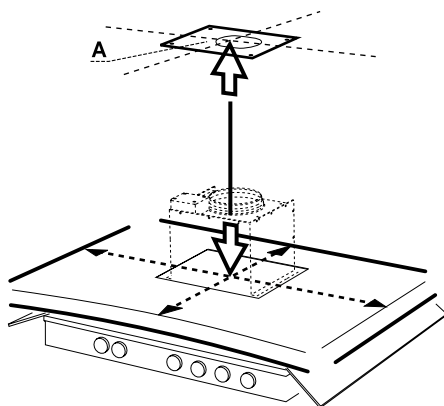


Fig.3

Skydda spishällen med en bit kartong från emballaget, Fig.3. Placera spiskåpan på spishällen. Se till att den vilar plant med filtren mot underlaget.

Obs!

Undvik att någon del av produkten sticker ut framför spishällens framkant, annars finns risk att slå i huvudet vid användande.

Använd ett lod för att i taket markera mitten av spiskåpan. Placera centrum av den medföljande bormmallen A, Fig.3, mot markeringen i taket så att spiskåpan hamnar i önskat läge.

Obs!

Vänd bormmallen så att pilen pekar i samma riktning som spiskåpan front.

Märk ut mallens skruvhål, A, och anslutning till frånluftskanal. Borra hål i centrum på samtliga uppmärkta skruvhål. Kontrollera det uppfästningsalternativ som är aktuellt och anpassa hålen för skruv/plugg eller skruv, mutter och bricka. Om medlevererad plugg ska användas, borra 6 mm hål. Placera väggpluggar D i hålen. Kontrollera att skruv och plugg som används är avsedd för materialet i taket. Ta hål för anslutning av frånluft. Skruva fast skruvar C i de förborrade hålen till nyckelhålsfästena så att de sticker ut några mm, Fig.5.

Kontrollera att kanalanslutning och elektrisk anslutning blir genomförbar även efter det att stommen monterats i taket.

Montering

Justering av höjd på stomme

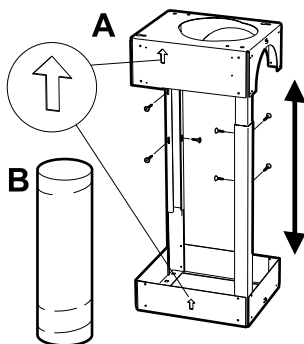


Fig.4

Justera höjden på stommen anpassat till takhöjd och spiskåpens monteringshöjd. Mät den totala takhöjden. Dra ifrån måtten på spishöjd, monteringshöjd och chassiets mått, se måttbild Fig.1 .

Mått på stomme = Total takhöjd - spishöjd - monteringshöjd - chassiets höjd.

Vid höjjustering av stomme, skruva ur skruvarna, (8 st) Fig.4A. Justera höjd på stommen och lås genom att skruva tillbaka skruvarna. Det kan vara nödvändigt att flytta skruvarna till annan håltagning.

Justering av längd på slang/rör för anslutning till frånluftkanal

Fig.4B

Mät stommens injusterade längd. Dra ifrån måttet på anslutningslåda se måttbild, Fig.1.

Längd på slang/rör = Mått på stomme - 235 mm.

Montering av skorstenstrummor

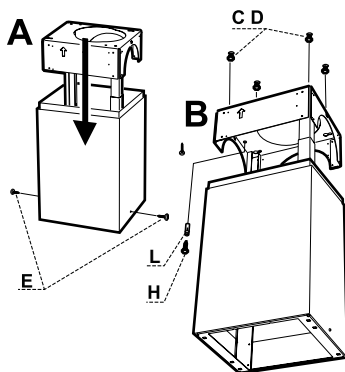


Fig.5

Ställ den injusterade stommen på golvet eller på ett bord som skyddats med en bit kartong från emballaget.

För ned de två trummorna på stommen.

Skruva fast den yttre trumman i stommen med skruvar E, Fig.5A.

Montering i tak

Lyft upp stommen och passa in nyckelhålen till de fyra skruvarna D, Fig.5, som monterats i taket/förlängningsdelen.

Sätt stommen i läge och dra fast skruvarna. Lås fast med den femte skruven H, Fig.5.

Obs!

Vrid stommen så att pilen är på samma sida som spiskåpens front.

Montering i stomme

Ta bort fettfilter Fig. 14.

Längd på anslutningsslang/rör anpassas efter stommens höjd, anslutning i tak samt höjd på anslutningslåda (235 mm).

Montera anslutningsslangen/röret på spiskåpens utluftsstos.

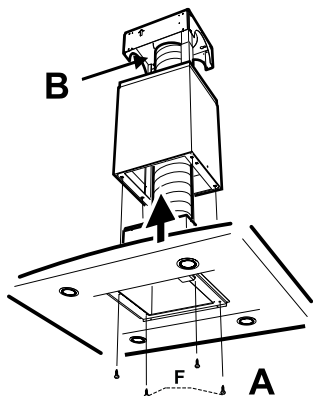


Fig.6

Trä upp slangen/röret, kabel för elektrisk anslutning och spiskåpan i stommen och skruva fast chassiet med skruvar F, Fig.6A. Sätt tillbaka fettfilter.

Anslut slang/rör till frånluftkanalen i taket, Fig.6B.

Anslutning till frånluftkanal

Anslut spiskåpan med rör eller slang $\varnothing 160$ mm. Är anslutningen $\varnothing 125$ mm måste reduceringsstos användas.

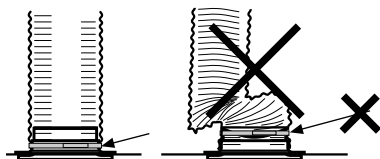


Fig.7

Obs!

Vid montering med anslutningsslang, måste slangen monteras sträckt närmast anslutningen, Fig.7.

Montering av övre skorstenstrumma

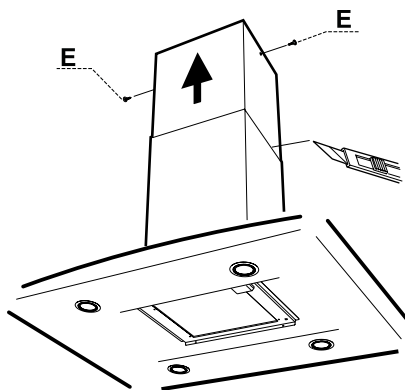


Fig.8

Dra upp den övre skorstenstrumman och skruva fast med skruvar E, Fig.8.

Borttagning av skyddsplast

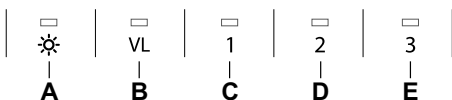
Skär av skyddsplasten i skarven mellan övre och nedre trumman med en vass kniv eller rakblad, Fig.8. Ta bort plasten från skorstenen.

Avlägsna all skyddsplast från filter och eventuella övriga delar av produkten.

ÄNDRING AV LUFTMÄNGD VIA OMPROGRAMMERING AV STYRNING

Hastigheterna är omprogrammeringsbara mellan 1 och 10 V.

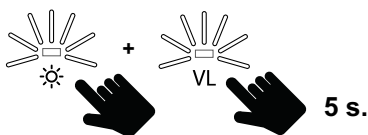
Vid leverans är inställningarna 3 V för hastighet 1, 5 V för hastighet 2 och 10 V för hastighet 3.



Börja alltid inställningen med lägsta hastighet sedan på de högre hastigheterna. Det måste vara lägre voltal på hastighet 1 än på hastighet 2 och lägre voltal på hastighet 2 än på hastighet 3. Starta med hela volt och finjustera med tiondels volt.

Aktivera programmeringsläge

All inställning kräver programmeringsläge.



Håll in knapp **A** och **B** i ca. 5 sekunder. Indikeringslamporna lyser under tiden, när de börjar blinka är styrningen i programmeringsläge.

Obs!

Om ingen knapp rörs under 30 sekunder så går styrningen ut ur programmeringsläge och tidigare inställda voltal kvarstår.

Spara inställningar

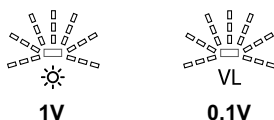
När programmeringen är klar spara inställningarna genom att hålla inne knapp **A** och **B** i ca. 5 sekunder. Indikeringslamporna lyser under tiden, när de slocknar är inställningarna sparade.

Omprogrammering av hastigheter

Aktivera programmeringsläge



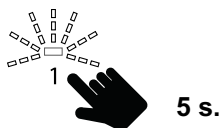
Välj vilken hastighet du vill ändra genom att trycka på knapp **C**, **D** eller **E**.



Vald knapp lyser och spänningen indikeras genom blinkningar. Först knapp **A** som indikerar hela volt, sedan knapp **B** som indikerar tiondels volt.

Öka volttalet genom att trycka på knapp **A**. Varje knapptryckning ger plus 1 volt och indikeras med en till blinkning.

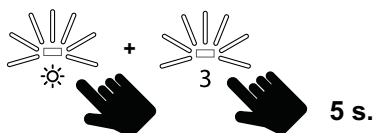
Samma förfarande gäller för knapp **B** (tiondels volt).



Sänk volttalet genom att hålla inne en hastighetsknapp i 5 sekunder. Då återgår och anpassas volttalet till lägsta möjliga inställning. Därifrån kan man stega uppåt till önskat voltal. Spara inställningarna.

Fabriksåterställning

Aktivera programmeringsläge



För att återgå till fabriksinställning, håll inne knapp **A** och **E** i 5 sekunder. Indikeringslamporna blinkar under tiden, när de slocknar är återställningen gjord.

SPJÄLLINSTÄLLNING

Justering av luftflöden görs med hjälp av spjället. Spjället blir åtkomligt för justering genom att ta bort filtret.

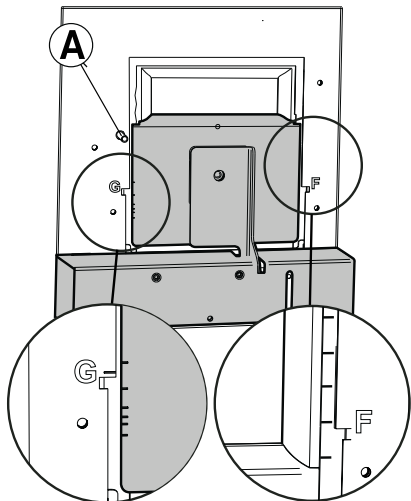


Fig.9

Mätuttag

Mättrycket P_m mäts i mätuttaget, Fig.9A. Med hjälp av mättrycket P_m och spjällets position kan luftmängden avläsas i injusteringsdiagram, där F1-F6 är forcerad ventilation och G1-G6 är grundventilation.

Om luftmängden måste förändras, läs av en ny spjällinställning från diagram och justera därefter spjällets position enligt nedanstående beskrivning.

Injustering av forcerad ventilation

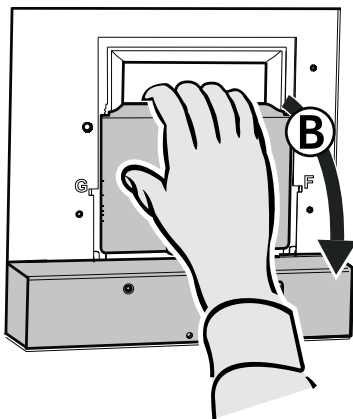


Fig.10

Öppna spjällluckan, Fig.10B.

Obs!

Hantera spjället försiktigt!

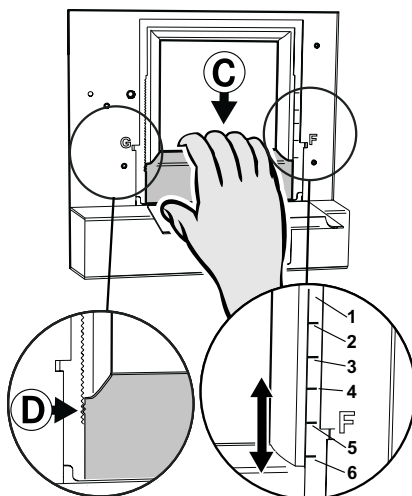


Fig.11

Lossa forceringsluckan, Fig.11C, genom att lyfta den från låstaggarna, Fig.11D.

Obs!

Hantera forceringsluckan försiktigt, var noga med att inte bocka den.

För luckan till önskat läge. Markeringar för forceringsluckans läge, F1–F6, motsvarar värdena i diagrammet Forcerad ventilation, se Fig. 16 sidan 56.

Tryck fast forceringsluckan i låsningen, se till att det fastnar ordentligt.

Mät trycket P_m och kontrollera att önskat forceringsflöde erhålls. (Se diagram, Fig. 16 sidan 56.)

Injustering av grundventilation

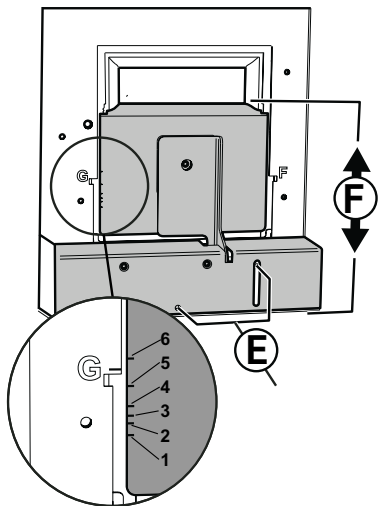


Fig.12

Justera grundventilationen med stängd spjällucka. Lossa skruvarna, Fig.12E.

För spjälluckan, Fig.12F, i önskat läge.

Obs!

Hantera spjället försiktigt.

Markeringarna för spjälluckans läge, G1 - G6, motsvarar värdena i diagrammet Grundventilation, se Fig. 17 sidan 57.

Lås fast spjälluckan med skruvarna, Fig.12E.

Mät trycket P_m och kontrollera att önskat grundflöde erhålls. (Se diagram, Fig. 17 sidan 57.)

FUNKTION STRÖMBRYTARE

Centralfälkten går alltid på grundläge för allmän- och våtrumsventilation.

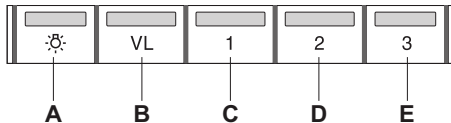


Fig. 13

- A. Belysning
- B. Ökad allmän- och våtrumsventilation. Centralfälkten går på högsta hastighet. Återgår till grundventilation efter 60 minuter.
- C. Öppet spjäll. Hastighet 1 på fläktmotor.
- D. Öppet spjäll. Hastighet 2 på fläktmotor.
- E. Öppet spjäll. Hastighet 3 på fläktmotor. Spjället stängs automatiskt efter 60 minuter och centralfälkten återgår till grundläge. Man kan även återgå till grundläge genom att trycka in aktiv knapp ytterligare en gång.

Låt gärna spjället vara öppet en stund före och efter matlagning, för att hindra att os sprids i rummet.

ÄNDRING AV FUNKTIONER PÅ STRÖMBRYTARE

Funktionerna för strömbrytaren kan ändras genom omprogrammering av knappsatsen. (Kontakta kundtjänst.)

SKÖTSEL OCH UNDERHÅLL

Obs!

För att säkerställa funktion, kvalitet och säkerhet efter service och underhåll, använd endast originaldelar.

Rengöring

Spiskåpan torkas av med våt trasa och diskmedel. Filtren ska rengöras minst varannan månad vid normal användning. Rengör oftare vid intensiv användning.

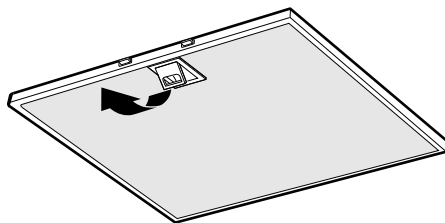


Fig. 14

Ta bort fettfilter genom att öppna snäppet, Fig. 14. Hantera filter försiktigt, var noga med att inte bocka dem.

Blötlägg filtret i varmt vatten blandat med diskmedel. Filtret kan även diskas i maskin. Sätt tillbaka fettfilter efter rengöring, se till att de snäpper fast ordentligt.

Insidan av spiskåpan samt spjället ska rengöras minst två gånger per år. Torka av med våt trasa och diskmedel. Spjället rengörs enklast när det är öppet.

BYTE AV LED-BELYSNING OCH LED-DRIVER

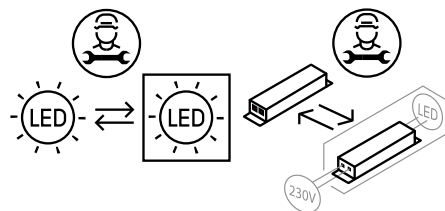


Fig. 15

Obs!

Byte av LED-belysning och LED-driver ska utföras av behörig fackman. Kontakta service.

Belysning och driver måste bytas ut mot en motsvarande specialarmatur och driver från tillverkaren eller dess serviceagent.

Kontrollera att säkringen är hel. Prova alla funktioner för att säkerställa vad som inte fungerar.

Kontakta Franke Service

tel. 09 12-40 500

www.franke.se/service

De kan hjälpa till att åtgärda felet eller anvisa till närmaste servicefirma för snabb och bra service.

Produkten omfattas av gällande APPLiA-bestämmelser.

EMBALLAGE- OCH PRODUKTÅTERVINNING

Emballaget ska lämnas in på närmaste miljöstation för återvinning.



Symbolen anger att produkten inte får hanteras som hushållsavfall. Den skall i stället lämnas in på uppsamlingsplats för återvinning av el- och elektronikkomponenter. Genom att säkerställa att produkten hanteras på rätt sätt bidrar du till att förebygga eventuellt negativa miljö- och hälsoeffekter som kan uppstå om produkten kasseras som vanligt avfall. För ytterligare upplysningar om återvinning bör du kontakta lokala myndigheter, sophämtningstjänst eller affären där du köpte varan.

Please read this installation and user guide carefully before installing and using the product, paying special attention to the safety instructions.

Save these instructions for later use or for the party who may take over the product after you.

Disconnect the product from the power supply prior to cleaning or maintenance.

§ Diversion of exhaust air must be carried out in accordance with instructions issued by the appropriate authority.

§ Exhaust air may not be directed into flues that are used for fumes from items such as gas, wood or oil-burning stoves or fireplaces.

§ The distance between the stove/gas hob and the product must be at least 65 cm. Adjust accordingly if the gas hobs manufacturer recommends a higher mounting height.

§ For safety reasons, installation and replacement of cables or other types of connectors should only be carried out by a qualified professional.

§ Flambéing underneath the product is not permitted.

§ If the product is to be used at the same time as products that use energy sources other than electricity, i.e., gas hobs, gas, wood or oil-burning stoves or fireplaces, etc, the room must have an adequate supply of air.

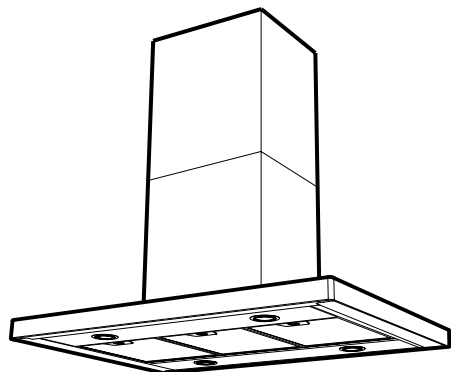
§ The product may be used by children from 8 years of age and persons with mental, sensory or physical impairment, or a lack of experience and knowledge, provided they are given information about how the product is to be used.

§ Children should not be allowed to play with the product. Children must not undertake cleaning or maintenance of the product unsupervised.

§ Accessible parts of the product may become hot when food is being prepared.

§ A fire is more likely to spread if the product is not cleaned as frequently as indicated.

The cooker hood is intended for free-hanging installation. The cooker hood is equipped with electronic control for EC motors, a motorised damper, LED lighting and a metal mesh filter. Installation, use, care, maintenance etc., are described in these instructions.



TECHNICAL INFORMATION

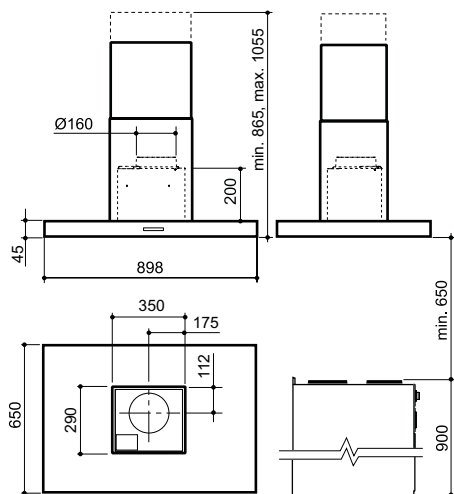


Fig. 1

| | |
|-----------------------|--|
| Measurements | see Fig. 1 |
| Electrical connection | 230 V ~ earthed. |
| Lighting | LED 2 x 2 W |
| Control cable | 1-10 V Upon delivery, the settings are 3, 5 and 10 V. |

INSTALLATION

Fixing parts, screws for mounting, etc. are supplied with the cooker hood.

Electrical installation

The cooker hood is supplied with an electrical cable and earthed plug for connection to an earthed wall socket as well as a low voltage cable for connection to an EC motor.

The junction box or wall socket should be positioned as shown in the measurements, Fig. 2.

When installing with an extended upper chimney section, take this into account when positioning sockets.

The junction box and wall socket must be accessible after installation is complete.

Replacement of damper hatch

If the cooker hood is to be installed in a kitchen where there is separate basic flow ventilation, it must be fitted with a fully sealed damper hatch. Replace the damper hatch before installing the cooker hood, see separate instructions

Installation Components

| | | |
|---|-------|---------------------------|
| A | 1 pcs | Drill template |
| B | 1 pcs | Frame |
| C | 4 pcs | Screws 6×75 |
| D | 4 pcs | Plugs Ø 10 x 60 |
| E | 4 pcs | Screws 3.5×4.5 |
| F | 4 pcs | Screws M6 x 8.8 |
| H | 1 pcs | Screw 4.2 × 32 |
| J | 1 pcs | Fully sealed damper hatch |
| L | 1 pcs | Plug 5.5×35 |

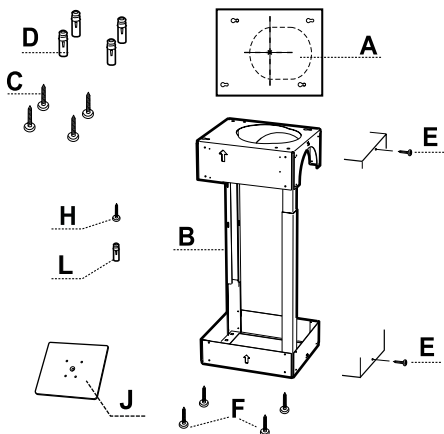


Fig. 2

Marking out the ceiling before installation

Attention!

For max. total height, distance between the bottom of the cooker hood and the top of the chimney, see dimensions drawing Fig. 1. When installing with an extended upper chimney section, see dimensions for this.

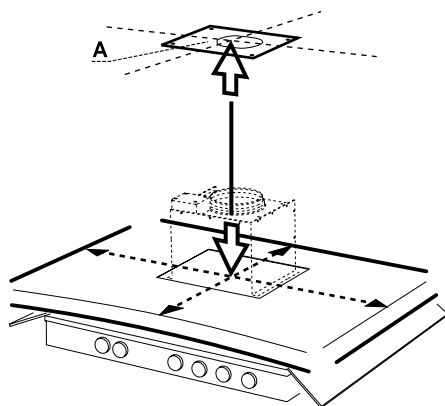


Fig. 3

Protect the stove top with a piece of cardboard from the packaging, Fig. 3. Place the cooker hood on the stove top. Make sure it is flat with the filter resting on the surface.

Attention!

To avoid the risk of head injury, do not allow any part of the product to protrude beyond the front of the stove top.

Use a plumb line to mark the centre of the cooker hood on the ceiling. Locate the centre of the drill template supplied, A Fig. 3, against the marking in the ceiling so that the cooker hood ends up in the intended position.

Attention!

Turn the drill template so that the arrow points in the same direction as the front of the cooker hood.

Mark out the template screw holes, A, and the connection to the outlet air duct. Drill holes in the centre of all the marked screw holes. Check which of the fastening alternatives apply and adapt the holes to fit screws/plugs or nuts, bolts and washers. If the supplied plugs are to be used, drill 6 mm holes. Insert wall plugs D into the holes. Check that the screws and plugs used are intended for the ceiling material. Cut out holes for connecting outlet air. Insert and tighten screws C into the pre-drilled holes for the keyhole attachments until they protrude a few mm, Fig. 5.

Check that the duct connection and electrical connection can still be made once power is installed in the ceiling.

Assembly

Adjusting frame height

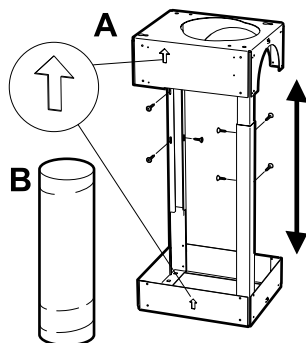


Fig. 4

Adjust frame height to ceiling height and cooker hood installation height. Measure the total ceiling height. Deduct cooker height, installation height and the chassis dimensions; see dimensions drawing Fig. 1.

Frame measurement = Total ceiling height - cooker height - installation height - chassis height.

When adjusting the height of the frame, remove the screws, (8 pcs) Fig. 4A. Adjust the height of the frame and lock it by screwing in the screws again. It may be necessary to move the screws to other hole positions.

Adjusting the length of the hose/duct for connection to the outlet air duct

Fig. 4B

Measured the frame's adjusted length. Deduct the connection box dimensions; see measurements drawing, Fig. 1.

Length of hose/duct = Frame measurement - 235 mm.

Installing chimney drums

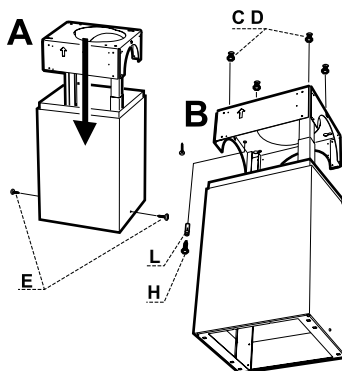


Fig. 5

Place the adjusted frame on the floor or on a table that is protected with a piece of cardboard from the packaging.

Slide the two drums onto the frame.

Fasten the outer drum to the frame using screws E, Fig. 5A.

Ceiling installation

Lift up the frame and slot the key holes over the four screws D Fig. 5, installed in the ceiling/extension section.

Position the frame and tighten the screws. Lock in place using the fifth screw, H Fig. 5.

Attention!

Turn the frame so that the arrow is on the same side as the front of the cooker hood.

Frame installation

Remove grease filter Fig. 14.

Adapt the length of the connection hose/duct according to frame height, the ceiling connection and the height of the connection box (235 mm).

Fit the connection hose/duct to the cooker hood's outlet air collar.

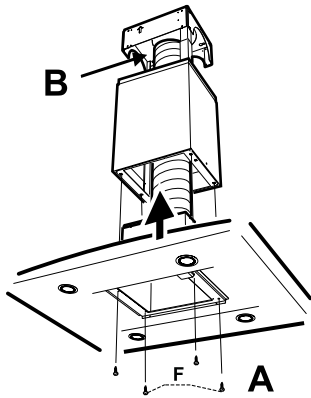


Fig. 6

Slide the hose/duct, the electrical connection cable and the cooker hood into the frame and fasten the chassis using screws F, Fig. 6A.

Reinstall the grease filter.

Connect the hose/duct to the outlet air duct in the ceiling, Fig. 6B.

Connection to exhaust flue

Connect the cooker hood with a pipe or tubing $\varnothing 160$ mm. If the connection is $\varnothing 125$ mm a reducing coupling sleeve must be used.

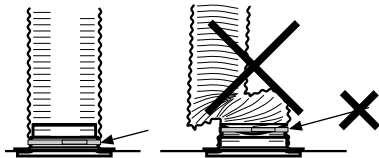


Fig. 7

Attention!

When using connecting tubing, the tubing must be stretched and installed directly adjacent to the connection, Fig. 7.

Installing the upper chimney drum

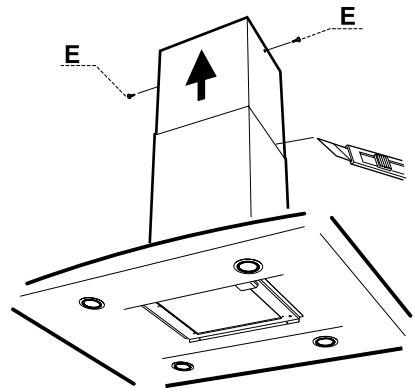


Fig. 8

Pull the chimney drum into position and attach it using screws E, Fig. 8.

Removal of protective plastic

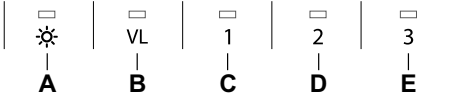
Cut the protective plastic in the joint between the upper and lower drum using a sharp knife or razor blade, Fig. 8. Remove the plastic from the chimney.

Remove all protective plastic from the filter and any other parts of the product.

CHANGING THE AIR VOLUME VIA REPROGRAMMING CONTROL

The speeds are reprogrammable from 1 to 10 V.

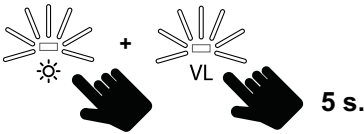
Upon delivery, the settings are 3 V for speed 1, 5 V for speed 2 and 10 V for speed 3.



Always start by adjusting the lowest speed setting and then go on to the higher speeds. There must be a lower voltage at speed 1 than at speed 2 and a lower voltage at speed 2 than at speed 3. Start with whole volts and make fine adjustments to tenths of a volt.

Activate programming mode

All settings must be made in programming mode.



Press and hold buttons **A** and **B** for approx. 5 seconds. The indicator lights are illuminated during this period. When they start flashing the control is in programming mode.

Attention!

If no button is pressed for 30 seconds, programming mode is exited and the previously set voltages remain.

Save settings

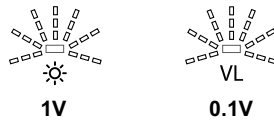
Once programming is complete, save the settings by holding in buttons **A** and **B** for approx. 5 seconds. During this period the indicator lights are illuminated. When they go out, the settings have been saved.

Reprogramming speeds

Activate programming mode



Select the speed you want to change by pressing button **C**, **D** or **E**.

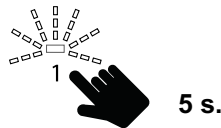


The selected button is illuminated and the voltage is indicated via flashes. First button **A** which indicates whole volts, then button **B** which indicates tenths of a volt.

Raise the voltage by pressing button **A**.

Each press of the button gives 1 volt more and is indicated by an extra flash.

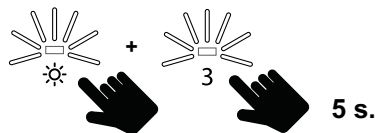
The same procedure applies to button **B** (tenths of a volt).



Lower the voltage by holding a speed button in for 5 seconds. The voltage then falls and is adjusted to the lowest possible setting. From there you can step up to the desired voltage. Save the settings.

Factory reset

Activate programming mode



To revert to the factory settings, hold in buttons **A** and **E** for 5 seconds. During this period the indicator lights flash. When they go out, the reset has been completed.

SETTING THE DAMPER

The air flow is adjusted with the aid of the damper. The damper can be accessed for adjustment by removing the filter.

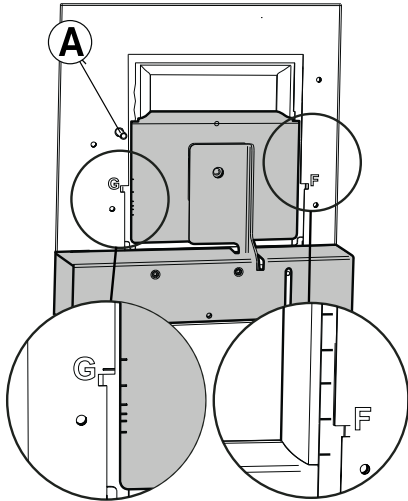


Fig. 9

Measurement outlet

The measurement pressure P_m is measured in the measurement outlet, Fig. 9A. With the aid of the measurement pressure P_m and the position of the damper, the volume of air can be read off in the adjustment diagram, where F1-F6 are forced ventilation and G1-G6 are basic ventilation.

If the volume of air has to be altered, read off a new damper setting from the diagram and then adjust the position of the damper according to the following description.

Adjusting forced ventilation

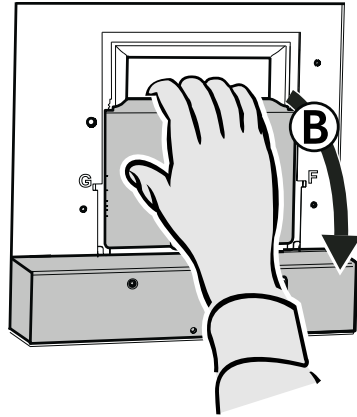


Fig. 10

Open the damper hatch, Fig. 10B.

Attention!

Handle the damper with care!

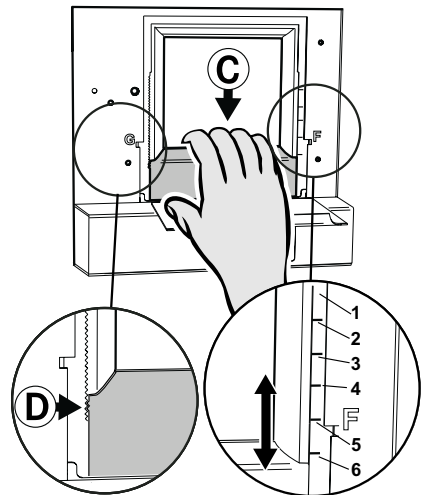


Fig. 11

Remove the forcing hatch, Fig. 11C, by lifting it from the locking tags, Fig. 11D.

Attention!

Handle the forcing hatch with care, making sure it is not bent.

Move the hatch to the desired position. Markings for the position of the forcing hatch, F1–F6, correspond to the values in the ‘Forced ventilation’ diagram, see Fig. 16 page 56.

Press the forcing hatch into the lock, ensuring that it is properly secured.

Measure the pressure P_m and check that the desired forcing flow is achieved. (See diagram, Fig. 16 page 56.)

Adjusting basic ventilation

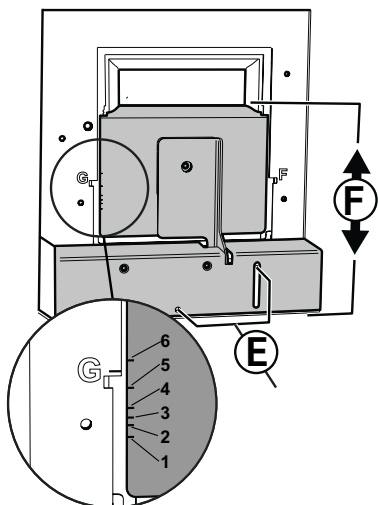


Fig. 12

Adjust the basic ventilation with the damper hatch closed. Undo the screws, Fig. 12E.

Move the damper hatch, Fig. 12F, to the desired position.

Attention!

Handle the damper carefully.

The markings for the position of the damper hatch, G1–G6, correspond to the values in the ‘Basic ventilation’ diagram, see Fig. 17 page 57.

Lock the damper hatch in place with the screws, Fig. 12E.

Measure the pressure P_m and check that the desired basic flow is achieved. (See diagram, Fig. 17 page 57.)

FUNCTION SWITCH

The central fan always operates in standard mode for general and sanitary ventilation.

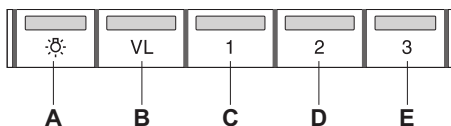


Fig. 13

- A. Lighting
 - B. Increased general and sanitary ventilation. The central fan runs at top speed. Returns to basic ventilation after 60 minutes.
 - C. Open damper. Speed 1 on fan motor.
 - D. Open damper. Speed 2 on fan motor.
 - E. Open damper. Speed 3 on fan motor.
- The damper closes automatically after 60 minutes and the central fan returns to standard mode. It can also be returned to standard mode by pressing in the activating button one more time.

It is a good idea to have the damper open a short while before and after cooking to prevent cooking smells spreading into the room.

CHANGING SWITCH FUNCTIONS

Switch functions can be changed by reprogramming the button panel. (Contact Customer Services.)

CARE AND MAINTENANCE

Attention!

In order to ensure operation, quality and safety after servicing and maintenance, use only original parts.

Cleaning

The cooker hood should be cleaned with a damp cloth and washing-up liquid. With normal usage, the filters must be cleaned at least every other month. Clean more often after intensive use.

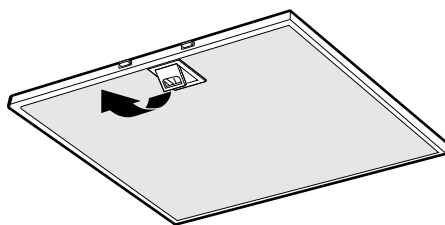


Fig. 14

Remove the grease filters by opening the snap retainer, Fig. 14 Handle the filters carefully, taking care not to bend them.

Soak the filter in a solution of warm water and washing-up liquid. The filter can also be washed in a dishwasher.

Refit the grease filters after cleaning, making sure they snap firmly into place.

The inside of the cooker hood and the damper must be cleaned at least twice a year. Wipe with a damp cloth and washing-up liquid. The damper is easiest to clean when it is open.

REPLACEMENT OF LED LIGHTING AND LED DRIVER

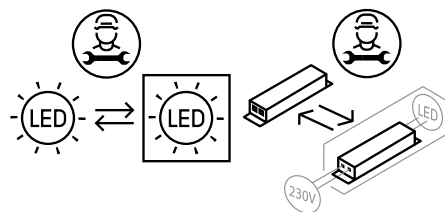


Fig. 15

Attention!

The replacement of the LED lighting and LED driver must be carried out by an authorised professional. Contact the service organisation.

The lighting and driver must be replaced with an equivalent special light fixture and driver from the manufacturer or its service agent.

Check that the fuse is intact. Go through all the functions to check what is not working.

Contact Franke Service

Tel. +46 (0)912-40 500

www.franke.se/service

They can help you fix the problem or refer you to the nearest service agent for fast and effective service.

The product is covered by the relevant AP-PLiA provisions.

PACKAGING AND PRODUCT RECYCLING

The packaging should be deposited at your nearest recycling point.



The symbol means that the product must not be treated as household waste. It should instead be taken to a collection point for the recycling of electrical and electronic components. By ensuring that the product is dealt with in the correct manner, you are helping to prevent the adverse environmental and health effects that could arise if the product was disposed of as regular waste. For further information on recycling, contact your local authority or waste disposal service, or the store where you purchased your product.

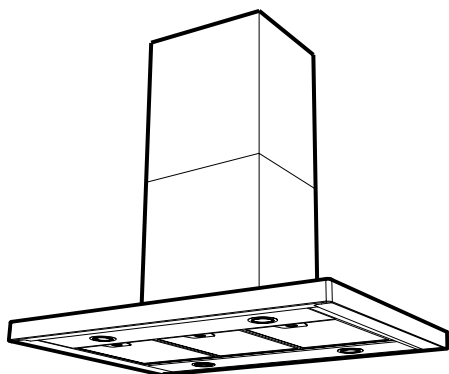
Gennemlæs denne betjenings- og monteringsvejledning grundigt, især sikkerhedsforskrifterne, før du installerer og bruger produktet. Gem betjeningsvejledningen til senere brug, eller giv den videre, hvis en anden overtager produktet fra dig.

Afbryd altid strømmen til produktet før rengøring og pleje.

- § Udledning af udgangsluft skal ske i henhold til forskrifter fra respektive myndigheder.
- § Udgangsluften må ikke ledes ind i røgkanaler, som anvendes til udledning af røggas fra f. eks. gaskaminer, brændeovne eller oliefyr m.m.
- § Afstand mellem komfur/gaskomfur og produkt skal være mindst 65 cm. Hvis gaskomfurets producent anbefaler højere monteringsafstand, skal dette respekteres.
- § For at undgå, at der opstår farer, skal faste installationer, udskiftning af ledning eller anden form for tilslutning udføres af en fagligt kyndig person.
- § Det er ikke tilladt at flambere under produktet.

- § Der skal være tilstrækkelig ventilation i rummet, når produktet bruges sammen med produkter, der anvender anden energi end elektricitet, f.eks. gaskomfur, gasovn, brændeovn, oliefyr m.m.
- § Produktet kan anvendes af børn fra 8 år, personer med nedsat mental, sensorisk eller fysisk funktion samt personer uden erfaring med og viden om produktet, hvis de informeres om, hvordan produktet skal anvendes.
- § Børn må ikke lege med produktet. Produktet må ikke rengøres eller vedligeholdes af børn uden opsyn.
- § Tilgængelige dele af produktet kan blive varme under madlavning.
- § Risikoen for brandspredning øges, hvis emhætten ikke rengøres som angivet.

Emhætten er beregnet til frithængende montering. Emhætten er udstyret med elektronisk styring til EC-motor, motordrevet spjæld, LED-belysning og metaltrådsfilter. Installation, betjening, pleje, vedligeholdelse m.m. fremgår af denne vejledning.



TEKNISKE DATA

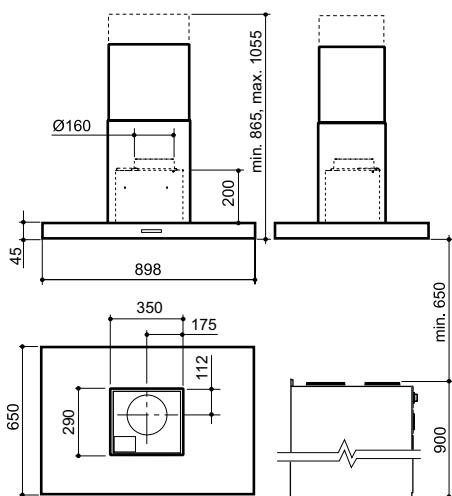


Fig. 1

| | |
|-----------------------|---|
| Mål | se Fig. 1 |
| Elektrisk tilslutning | 230 V ~ med jordforbindelse. |
| Belysning | LED 2 x 2 W |
| Styrekabel | 1 - 10 V Ved levering er indstillingerne 3, 5 og 10 V. |

INSTALLATION

Monteringsdele, skruer for montering m.m. følger med emhætten.

Elektrisk installation

Emhætten leveres med kabel og jordforbundet stik for tilslutning til jordforbundet stikkontakt samt lavspændingskabel for tilslutning til EC-motor.

Koblingsboks eller vægudtag placeres som vist på målskitse, Fig. 2.

Ved montering med forlænget øvre skorstensdel tages der hensyn til dette ved placering af udtag.

Koblingsdåse og stikkontakt skal være tilgængelige efter installationen.

Udskiftning af spjæld

Hvis emhætten skal monteres i et køkken, hvor der er separat grundventilation, skal den udstyres med tætsluttende spjæld. Udskift spjældet, før emhætten monteres, se separat vejledning.

Installationskomponenter

| | | |
|---|--------|----------------------|
| A | 1 stk. | Boreskabelon |
| B | 1 stk. | Ramme |
| C | 4 stk. | Skruer 6 x 7,5 |
| D | 4 stk. | Plugs Ø10 x 60 |
| E | 4 stk. | Skruer 3,5 x 4,5 |
| F | 4 stk. | Skruer M6 x 8,8 |
| H | 1 stk. | Skruer 4,2 x 32 |
| J | 1 stk. | Tætssluttende spjæld |
| L | 1 stk. | Rawplug 5,5 x 35 |

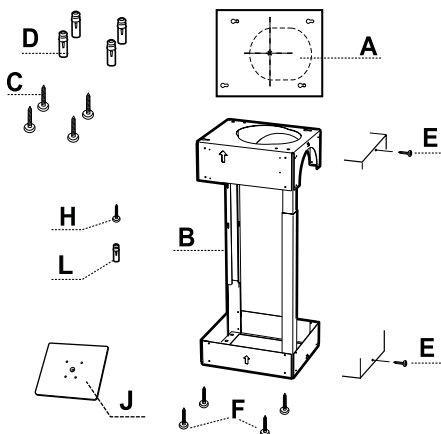


Fig. 2

Mærkning i loft inden montering

Obs!

Maks. højde, afstand mellem emhættens nedre kant og skorstenens øvre kant, se målskitse Fig. 1. Ved montering med forlænget øvre skorstensdel, se målangivelser for denne.

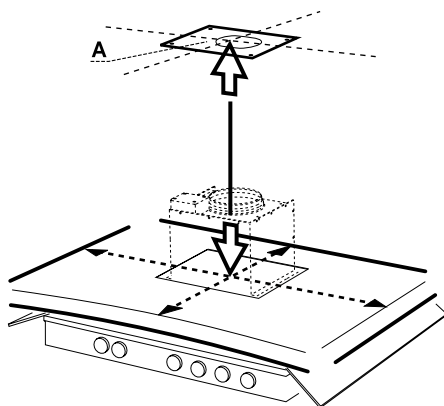


Fig. 3

Beskyt komfuret med et stykke karton fra emballagen, Fig. 3. Anbring emhætten på komfuret. Sørg for, at det hviler fladt med filtrene mod underlaget.

Obs!

Undgå, at dele af produktet stikker ud over komfurets forkant, da der kan være risiko for at slå hovedet under brugen.

Benyt et lod for at markere midten af emhætten i loftet. Anbring midten af medfølgende boreskabelon A, Fig. 3, mod markeringen i loftet så emhætten er i ønsket position.

Obs!

Vend boreskabelonen så pilen peger i samme retning som emhættens forside.

Mærk skabelonens skruehuller, A, og tilslutning til udluftningskanal. Bor hul i centrum af samtlige markerede skruehuller. Check for relevant ophængning og tilpas huller til skrue/plugs eller skrue, møtrik og skive. Hvis de medfølgende rawplugs skal anvendes bores huller på 6 mm. Anbring rawplugs D i hullerne. Kontroller, at skrue og rawplugs er beregnet til loftets materiale. Lav hul til tilslutning af udluftning. Skru skrue C i de forborede huller til nøglehulsbeslagene så de er nogle mm ude, Fig. 5 .

Check at kanaltilslutning og elektrisk tilslutning kan gennemføres også efter montering af rammen i loftet.

Montering

Justering af ramnehøjde

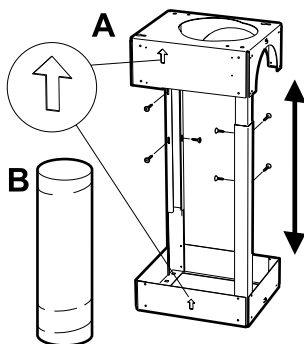


Fig. 4

Juster højden på rammen efter lofthøjde og emhættens monteringshøjde. Mål den totale loftshøjde. Træk komfurhøjden, monteringshøjden og rammen fra, se målskitse Fig. 1.

Mål på ramme = total loftshøjde - komfurhøjde - monteringshøjde - rammens højde.

Ved højdejustering af rammen skal skrue-
ne (8stk.⇒) Fig. 4A skrues ud. Juster højden på rammen, og lås ved at skrue skrue-
ne tilbage. Det kan være nødvendigt at flytte skrue-
ne til andet hul.

Justering af længde på slange/rør for tilslutning til udluftningskanal

Fig. 4B

Mål rammens indjusterede længde. Træk komfurhøjden, monteringshøjden og rammen fra, se målskitse, Fig. 1.

Længde på slange/rør = Mål på ramme - 235 mm.

Montering af skorstensenhed

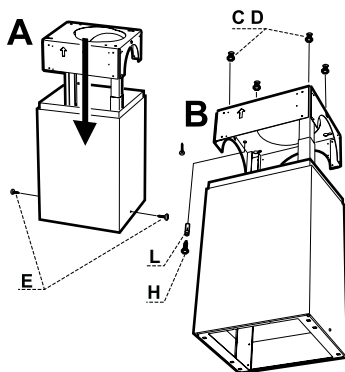


Fig. 5

Stil den justerede ramme på gulvet eller på et bord som beskyttes med et stykke karton fra emballagen.

Før de to tilslutninger ned på rammen.

Skrue den udvendige skorstensenhed fast i rammen med skrue-
ne E, Fig. 5A.

Montering i loft

Løft rammen op, og tilpas nøglehullerne til de fire skrue D, Fig. 5, som er monteret i loftet/forlængerdel.

Anbring rammen i position og spænd skrue-
ne. Lås med den femte skrue H, Fig. 5.

Obs!

Drej rammen så pilen er på samme side som emhættens forside.

Montering i ramme

Fjern fedtfilet Fig. 14.

Længde på tilslutningslange/rør tilpasses til rammens højde, tilslutning i loft samt højde på tilslutning (235 mm).

Monter tilslutningslange/rør på emhæt-
tens udgangsstuds.

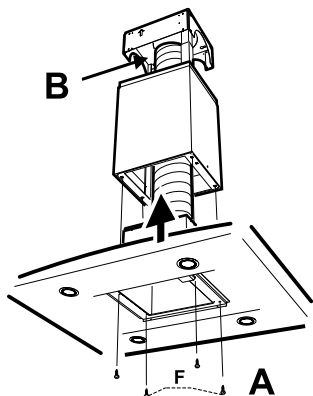


Fig. 6

Træk slange/rør, kabel for elektrisk tilslutning og emhætten op i rammen og fastspænd chassiset med skruer F, Fig. 6A.

Sæt fedtfilter i igen.

Tilslut slange/rør til udluftningskanalen i loftet, Fig. 6B.

Tilslutning til udluftningskanal

Tilslut emhætten med rør eller slange $\varnothing 160$ mm. Er tilslutningen $\varnothing 125$ mm skal der anvendes adapterstuds.

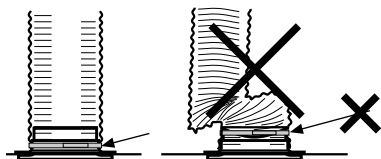


Fig. 7

Obs!

Ved montering med slange skal slangen monteres udstrakt nærmest tilslutningen, Fig. 7.

Montering af øvre skorstensenhed

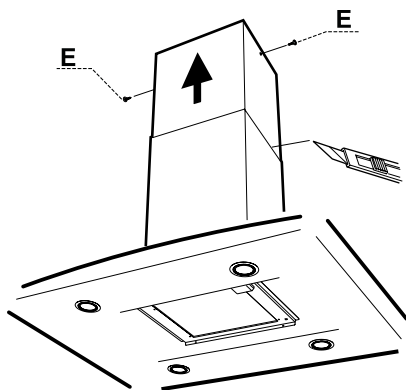


Fig. 8

Træk den øvre skorstensenhed op og fastspænd med skruer E, Fig. 8.

Aftagning af beskyttelsesplast

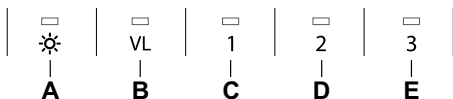
Skær beskyttelsesplast af i rillen mellem øvre og nedre skorstensdel med en skarp kniv eller et barberblad, Fig. 8. Fjern plasten fra skorstenen.

Fjern alt beskyttende plastik fra filtre og eventuelle andre dele af produktet.

ÆNDRING AF LUFTMÆNGDEN VED OMPROGRAMMERING AF STYRING

Hastigheder er omprogrammeringsbare mellem 1 og 10 V.

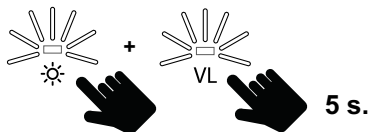
Ved levering er indstillingerne 3 V for hastighed 1, 5 V for hastighed 2 og 10 V for hastighed 3.



Begynd altid med indstillingen for laveste hastighed og derefter de højere hastigheder. Der skal være lavere spænding for hastighed 1 end for hastighed 2 og lavere spænding for hastighed 2 end for hastighed 3. Begynd med hele volt, og finjuster med tiendedele volt.

Aktiver programmeringstilstand

Al indstilling kræver programmeringstilstand.



Hold knap **A** og **B** inde i ca. 5 sekunder. Indikatorlamperne lyser imens. Når de begynder at blinke, er styringen i programmeringstilstand.

Obs!

Hvis der ikke røres ved nogen knapper i 30 sekunder, forlader styringen programmeringstilstand, og de tidligere spændinger er stadig i kraft.

Gem indstillinger

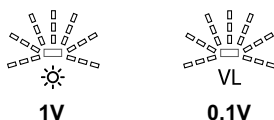
Når programmeringen er klar, skal du gemme indstillingerne ved at holde knap **A** og **B** inde i ca. 5 sekunder. Indikatorerne lyser imens. Når de slukkes, er indstillingerne gemt.

Omprogrammering af hastigheder

Aktiver programmeringstilstand



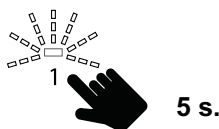
Vælg den hastighed, du vil ændre, ved at trykke på knappen **C**, **D** eller **E**.



Den valgte knap lyser, og spændingen vises med blink. Først knap **A**, som angiver hele volt, derefter knap **B**, som angiver tiendedele volt.

Forøg spændingen ved at trykke på knap **A**. Hvert tryk på knappen giver plus 1 volt og vises med endnu et blink.

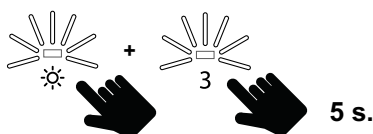
Den samme fremgangsmåde gælder for knap **B** (tiendedele volt).



Sænk spændingen ved at holde en hastigheds-knap inde i 5 sekunder. Så vender du tilbage, og spændingen tilpasses til den lavest mulige indstilling. Derfra kan du gå op til den ønskede spænding. Gem indstillingerne.

Nulstilling til fabrikstilstand

Aktiver programmeringstilstand



Du vender tilbage til fabriksindstillingen ved at holde knap **A** og **E** inde i 5 sekunder. Indikatorerne blinker imens. Når de slukkes, er tilbagestillingen udført.

SPJÆLDINDSTILLING

Justering af luftmængde sker på spjældet. Spjældet bliver tilgængeligt for justering ved at fjerne filteret.

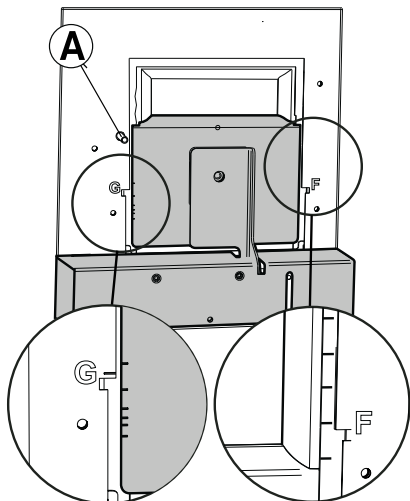


Fig. 9

Måleudtag

Måletrykket P_m måles ved måleudgangen, Fig. 9A. Ved hjælp af måletrykket P_m og spjældets position kan luftmængden aflæses i justeringsdiagrammet, hvor F1-F6 er forceret ventilation, og G1-G6 er grundventilation.

Hvis luftmængden skal forandres foretages en ny spjældindstilling ud fra diagrammerne, og derefter justeres spjældets position i henhold til nedenstående beskrivelse.

Justering af forceret ventilation

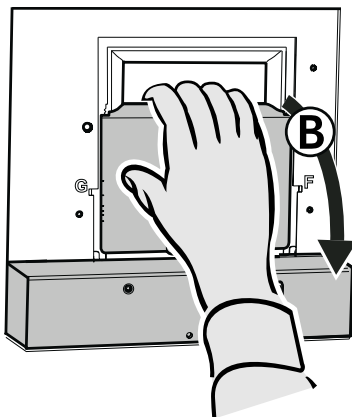


Fig. 10

Åbn spjældet, Fig. 10B.

Obs!

Spjældet håndteres forsigtigt!

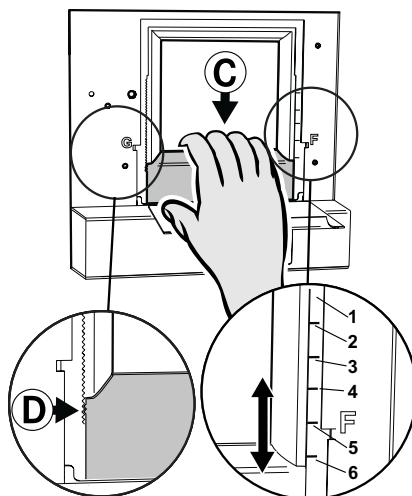


Fig. 11

Løsn forceringsklappen, Fig. 11C, ved at løfte den fra låsegrebene, Fig. 11D.

Obs!

Håndtér forceringsklappen forsigtigt, og undgå at bøje den.

Før klappen til ønsket position. Markeringerne for forceringsklappens tilstand, F1-F6, svarer til værdierne i diagrammet Forceret ventilation, se Fig. 16 side 56.

Tryk forceringsklappen fast i låsningen, og kontroller, at den sidder fast.

Mål trykket Pm og check at det ønskede luftmængde er opnået. (Se diagram, Fig. 16 side 56.)

Justering af grundventilation

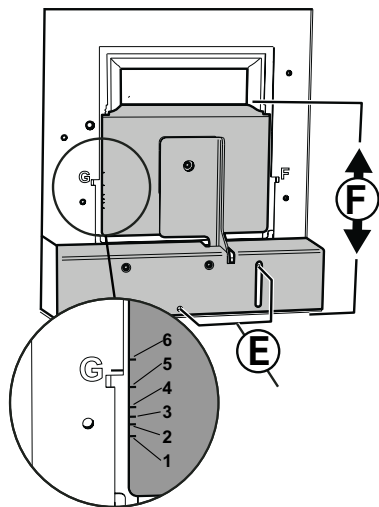


Fig. 12

Justér grundventilationen med lukket spjæld. Løsn skruerne, Fig. 12E.

Før spjældet, Fig. 12F, til ønsket position.

Obs!

Spjældet håndteres forsigtigt.

Markeringerne for spjældets position G1-G6 modsvarer værdierne i diagrammet Grundventilation, se Fig. 17 side 57.

Lås spjældet fast med skruerne, Fig. 12E.

Mål trykket Pm og check at det ønskede luftmængde er opnået. (Se diagram, Fig. 17 side 57.)

FUNKTION STRØMAFBRYDER

Centralblæseren er altid i grundindstilling ved generel- og vådrumsventilation.

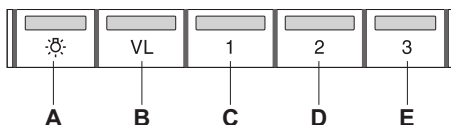


Fig. 13

- A. Belysning
- B. Forøget generel- og vådrumsventilation. Centralblæser arbejder på højeste hastighed. Vender tilbage til grundventilation efter 60 minutter.
- C. Åbent spjæld. Hastighed 1 på blæsermotor.
- D. Åbent spjæld. Hastighed 2 på blæsermotor.
- E. Åbent spjæld. Hastighed 3 på blæsermotor.

Spjældet lukker automatisk efter 60 minutter og centralblæser går tilbage til udgangsposition. Man kan også vende tilbage til grundindstillingen ved at trykke den aktive knap en gang til.

Lad gerne spjældet være åbent lidt tid før og efter madlavningen for at forhindre spredning af mados i rummet.

ÆNDRING AF FUNKTIONER PÅ STRØMAFBRYDER

Funktionerne for strømafbryderen kan ændres ved at omprogrammere knapperne. (Kontakt kundeservice.)

PLEJE OG VEDLIGEHOLDELSE

Obs!

For at sikre funktion, kvalitet og sikkerhed efter service og vedligeholdelse må der kun anvendes originale dele.

Rengøring

Emhætten tørres af med en fugtig klud og opvaskemiddel. Filtrene skal rengøres mindst hver anden måned ved normal brug. Rengør oftere ved hyppig anvendelse.

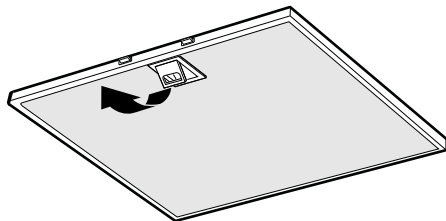


Fig. 14

Fjern fedtfilteret ved at åbne låsen, Fig. 14. Håndter filteret forsigtigt, og undgå at bøje det.

Læg filteret i varmt vand tilsat opvaskemiddel. Filteret kan også vaskes i opvaskemaskine.

Monter fedtfilteret igen efter rengøring. Sørg for, at det klikker på plads.

Emhætten og spjældet skal rengøres indvendigt mindst to gange årligt. Tør af med en fugtig klud og opvaskemiddel. Det er lettest at rengøre spjældet, når det er åbent.

UDSKIFTNING AF LED-BELYSNING OG LED-DRIVER

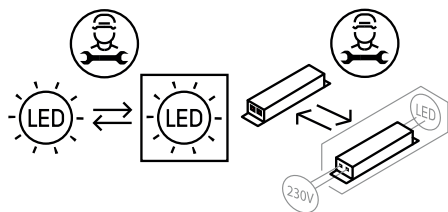


Fig. 15

Obs!

Udskiftning af LED-belysning og LED-driver skal udføres af en passende fagmand. Kontakt service

Belysning og driver skal udskiftes med et tilsvarende specialarmatur og driver fra producenten eller dennes serviceagent.

Kontroller sikringen. Afprøv alle funktionerne for at se, hvad der ikke fungerer.

Kontakt Frankes serviceafdeling

tlf. +46 (0)9 12-40 500

www.franke.se/service

De kan hjælpe med fejlfinding eller henvise til nærmeste servicefirma for hurtig og god service.

Produktet er omfattet af gældende APPLIA-bestemmelser.

EMBALLAGE- OG PRODUKTGENBRUG

Emballage skal indleveres til genbrugsstation for genanvendelse.



Symbolet angiver, at produktet ikke må håndteres som husholdningsaffald. Det skal i stedet indleveres til genbrugsstation for genanvendelse af el- og elektronikkomponenter. Ved at sikre korrekt håndtering medvirker du til at forebygge eventuelle negative miljø- og sundhedseffekter, der kan opstå ved bortskaffelse som almindeligt affald. For yderligere oplysninger om genbrug bør du kontakte de lokale myndigheder, renovationselskabet eller forretningen, hvor varen er købt.

Lue nämä käyttö- ja asennusohjeet huolellisesti läpi, varsinkin turvallisuusmääräykset, ennen tuotteen asentamista ja käytön aloittamista.

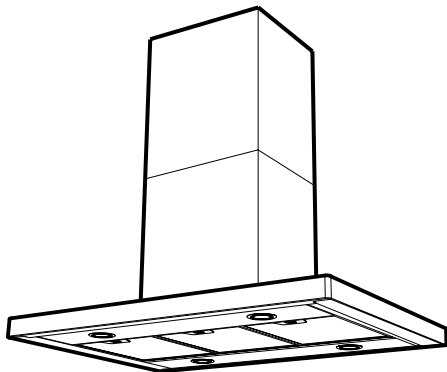
Säilytä käyttöohjeet myöhempää käyttöä varten tai annettavaksi edelleen henkilölle, jolle luovutat tuotteen.

Katkaise virransyöttö tuotteeseen ennen minkäänlaisia puhdistus- tai hoitotoimenpiteitä.

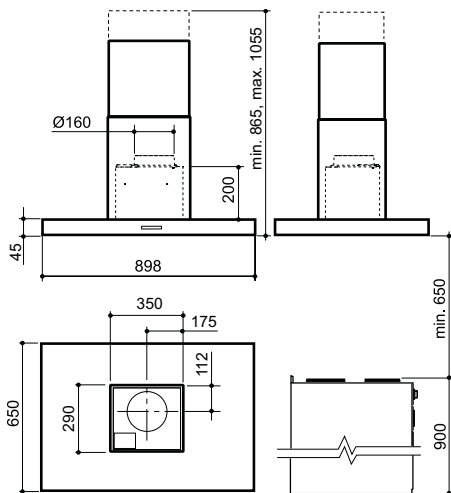
- § Ulostuloilma on johdettava pois asianomaisen viranomaisen antamien määräysten mukaisesti.
- § Ulostuloilmaa ei saa johtaa savuhormeihin, joita käytetään savukaasujen poistamiseen esim. kaasukamiinoista tai takkoista, puu- tai öljykattiloista jne.
- § Lieden/kaasulieden ja tuotteen välisen etäisyyden on oltava vähintään 65 cm. Kaasulieden valmistajan suosittelema korkeampi asennuskorkeus on kuitenkin otettava huomioon.
- § Vaaran välttämiseksi kiinteän asennuksen, pistokkeen vaihdon tai muun tyyppisen liitännän saa tehdä vain sähköalan ammattilainen.

- § Ruokien liekittäminen tuotteen alla on kielletty.
- § Riittävästä ilmankierrosta on huolehdittava, jos tuotetta käytetään tilassa, jossa samaan aikaan käytetään muuta kuin sähköenergiaa tarvitsevia laitteita. Tällaisia ovat mm. kaasuhella, kaasukamiina/takka, puu-/öljykattilat jne.
- § Tuotetta saavat käyttää 8 vuotta täyttäneet ja sitä vanhemmat lapset sekä henkilöt, joilla on rajoittunut henkinen tai fyysinen toimintakyky, heikentynyt tuntoaisti tai puutteellinen kokemus tai tietämys, jos heille kerrotaan, kuinka tuotetta on tarkoitus käyttää.
- § Lapset eivät saa leikkiä tuotteella. Lapset eivät saa puhdistaa tai huoltaa tuotetta ilman valvontaa.
- § Tuotteen pinnat voivat kuumentua ruuanlaiton yhteydessä.
- § Tulipalon riski kasvaa, jos puhdistusta ei tehdä suositellun aikataulun mukaisesti.

Liesikupu on tarkoitettu asennettavaksi riipumaan vapaasti. Liesikuvussa on elektroninen ohjaus EU-hyväksyttyä moottoria varten, moottorikäyttöinen pelti, LED-valaistus ja metallilankasuodatin. Asennus, käyttö, hoito, ylläpito jne. käsitellään tässä ohjeessa.



TEKNISET TIEDOT



Kuva 1

| | |
|---------------|--|
| Mitat | ks. Kuva 1 |
| Sähköliitäntä | 230 V ~ suojamaadoituksella. |
| Valaistus | LED 2 x 2 W |
| Ohjainjohdin | 1–10 V Oletusasetukset ovat 3, 5 ja 10 V. |

ASENNUS

Liesikuvun mukana saat mm. yksityiskohtaiset asennusohjeet ja ruuvit kiinnittämistä varten.

Sähköasennus

Liesikuvun mukana tulee johto ja maadoitettu pistoke liitettäväksi maadoitettuun pistorasiaan sekä matalajännitejohdin EU-hyväksytyyn moottoriin asennettavaksi. Kytkentä- tai pistorasia sijoitetaan kuvan mukaisesti, Kuva 2.

Jos asennetaan pidennetty ylempi jatkokappale, tämä on otettava huomioon sijoitettaessa pistorasiaa.

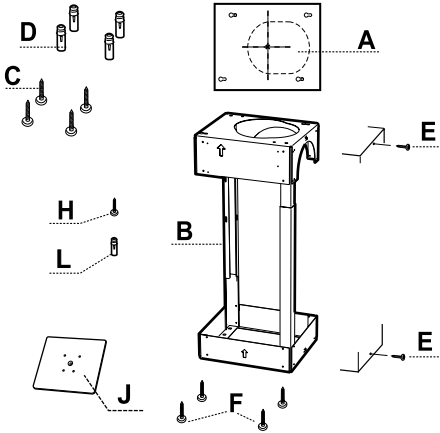
Kytkentä- ja pistorasiaan on päästävä käsiksi myös asennuksen jälkeen.

Peltiluukun vaihto

Jos liesikupu asennetaan keittiöön, jossa on erillinen perusvirtaustuuletus, liesikupu on varustettava tiivisti sulkeutuvalla peltiluukulla. Vaihda peltiluukku ennen liesikuvun asentamista, katso erillinen ohje.

Asennuskomponentit

| | | |
|---|-------|----------------------------------|
| A | 1 kpl | porauskaavio |
| B | 1 kpl | Kehikko |
| C | 4 kpl | ruuveja 6 x 75 |
| D | 4 kpl | tulppia Ø10 x 60 |
| E | 4 kpl | ruuveja 3,5 x 4,5 |
| F | 4 kpl | ruuveja M6 x 8,8 |
| H | 1 kpl | ruuveja 4,2 x 32 |
| J | 1 kpl | Tiiviisti sulkeutuva peltiluukku |
| L | 1 kpl | tulppia 5,5 x 35 |

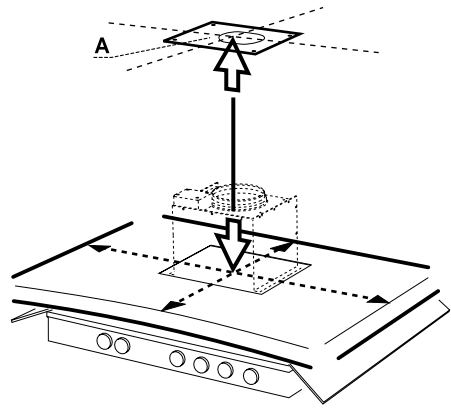


Kuva 2

Merkintä kattoon ennen asennusta

Huomaa!

Suurin kokonaiskorkeus, etäisyys liesikuvun alareunan ja hormin yläreunan välillä, katso mittapiirustus Kuva 1. Jos asennetaan pidennetty ylempi hormiosa, on noudatettava tähän annettuja mittoja.



Kuva 3

Suojaa liesilevy pakkauksen mukana tulevalla pahvilla, Kuva 3. Sijoita liesikupu liesilevyn päälle. Varmista, että liesituuletin on suorassa ja rasvasuodatin on alustaa vasten.

Huomaa!

Varmista, ettei mikään tuotteen osa työnny ulos liesilevyn etureunan yli; riski lyödä pää käytön aikana.

Käytä painoa merkitäksesi kattoon liesikuvun keskiosaa. Sijoita mukana tulevan poramallin A, Kuva 3, keskus katon merkintää kohden niin, että liesikupu asettuu haluttuun kohtaan.

Huomaa!

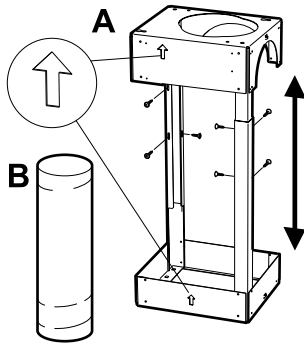
Käännä porauskaavio niin, että nuoli osoittaa samaan suuntaan kuin liesikuvun etureuna.

Merkitse mallin mukainen ruuvireiän paikka A ja poistoilmakanavan liitoskohta. Porareiät kaikkien merkittyjen ruuvireiäiden kohdalle. Tarkista sinun kohdallasi kyseeseen tuleva kiinnitysvaihtoehto ja sovi reiät ruuviin/tulppaan tai ruuviin, mutteriin ja levyyn. Jos käytät kuvun mukana tullutta tulppaa, poraa 6 mm:n reikä. Aseta seinätulpat D reikiin. Varmista, että käytettävä ruuvi ja tulppa on tarkoitettu kyseiselle kattomateriaalille. Tarkista poistoilmaliitäntää varten oleva reiän paikka. Ruuvaa ruuvit C kiinni etukäteen porattuihin reikiin avainreikäkiinnittimissä niin, että ne työnnyvät ulos muuttaman millimetrin, Kuva 5.

Tarkista, että kanavaliitântä ja sähköliitântä voidaan suorittaa myös sen jälkeen, kun keuhikko on asennettu kattoon.

Asennus

Kehikon korkeuden säätö



Kuva 4

Säädä keuhikon korkeus sisäkaton korkeuden ja liesituulettimen asennuskorkeuden mukaan. Mittaa sisäkaton kokonaiskorkeus. Vähennä siitä mitat liedn korkeudelle, asennuskorkeudelle ja alustan mitta, katso mittakuva Kuva 1 .

Kehikon mitta = sisäkaton kokonaiskorkeus - liedn korkeus - asennuskorkeus - runko-osa.

Voit säätää keuhikon korkeutta löysäämällä ruuveja (8 kpl) Kuva 4A. Säädä keuhikon korkeus ja lukitse kiristämällä ruuvit. Voi olla tarpeen siirtää ruuvit toiseen aukkoon.

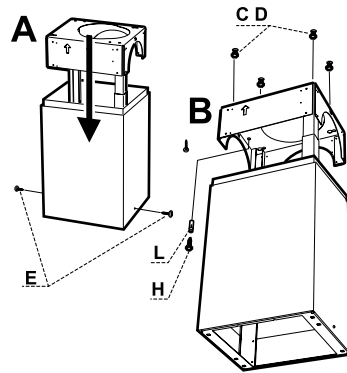
Putken pituuden säätö poistoilmaliitântää varten

Kuva 4B

Mittaa keuhikon säädetty pituus. Vähennä siitä mitta liitântärasiaan, katso mittakuva, Kuva 1.

Letkun/putken pituus = keuhikon mitta - 235 mm.

Savuhormitelan asennus



Kuva 5

Aseta säädetty keuhikko lattialle tai pöydälle, joka on suojattu pakkauksen mukana tulevalla aaltopahvilla.

Vie kaksi telaa keuhikon päälle.

Ruuvaa ulompi tela tiukasti keuhikkoon ruuveilla E, Kuva 5A.

Asennus kattoon

Nosta keuhikko ja sovi avainriät neljään ruuviin D, Kuva 5, jotka asennettiin kattoon/pidennysosaan.

Aseta keuhikko oikeaan asentoon ja kiristä ruuvit. Lukitse viidennellä ruuvilla H, Kuva 5.

Huomaa!

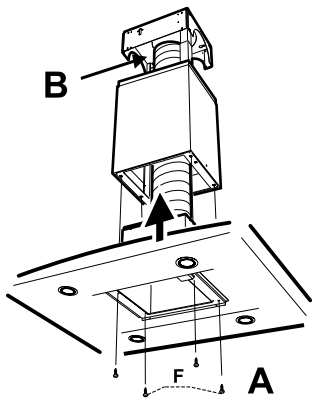
Käännä keuhikkoa siten, että nuoli on samalla puolella kuin liesikuvun etureuna.

Asennus keuhikkoon

Poista rasvasuodatin Kuva 14.

Liitosletkun/putken pituus sovitetaan keuhikon korkeuden, kattokiinnityksen sekä liitântärasian korkeuden mukaan (235 mm).

Asenna liitosletku/putki liesikuvun poistoilmamuhviin.



Kuva 6

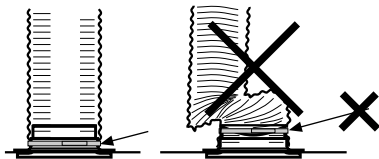
Työnnä letku/putki, sähköliitäntäkaapeli ja liesikupu kehikkoon ja ruuvaa alusta kiinni ruuveilla F, Kuva 6A.

Aseta rasvasuodatin takaisin paikalleen.

Liitä letku/putki katossa olevaan poistoilmakanavaan, Kuva 6B.

Liitäntä poistoilmakanavaan

Yhdistä liesikupu putkella tai letkulla, Ø160 mm. Jos liitäntä on Ø125 mm on käytettävä supistumuhvia.

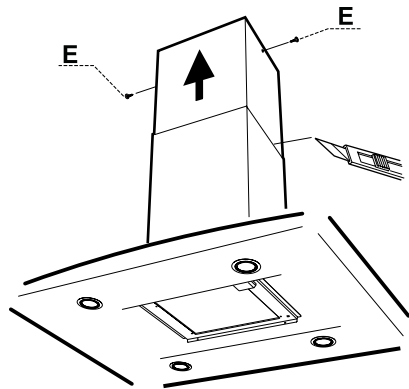


Kuva 7

Huomaa!

Jos asennukseen käytetään liitosletkua, se on asennettava kiinteästi lähimpään liitoskohtaan, Kuva 7.

Ylemmän savuhormitelan asennus



Kuva 8

Vedä ylempi savuhormitela ylös ja kiinnitä se ruuveilla E, Kuva 8.

Suojamuovin poisto

Leikkaa suojamuovi pois ylemmän ja alemman telan välisestä liittymäkohdasta terävällä veitsellä tai mattoveitsellä, Kuva 8.

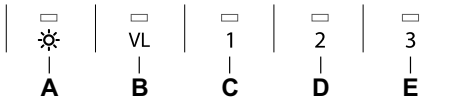
Irrota muovi savuhormista.

Irrota kaikki suojamuovit suodattimesta ja mahdollisista muista osista.

ILMAMÄÄRÄN MUUTTAMINEN OHJAUKSEN UUDELLENOHJELMOINNIN KAUTTA

Nopeudet voidaan ohjelmoida uudelleen vä-
lillä 1–10 V.

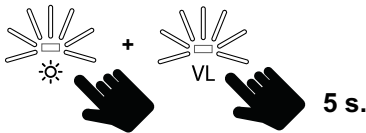
Oletusarvo on 3 V nopeudelle 1, 5 V nopeu-
delle 2 ja 10 V nopeudelle 3.



Aloita aina pienimmän nopeuden asetukses-
ta ja siirry sen jälkeen suurempiin nopeuk-
siin. Nopeutta 1 tulee vastata pienempi
volttimäärä kuin nopeutta 2. Nopeutta 2 tu-
lee vastata pienempi volttimäärä kuin no-
peutta 3. Aloita kokonaisilla volteilla.
Hienosäädä voltin kymmenesosilla.

Ohjelmointitilan aktivoiminen

Kaikki asetukset täytyy määrittää
ohjelmointitilassa.



Pidä **A-** ja **B-**painikkeita painettuna noin 5
sekuntia. Tällöin merkkivalot palavat. Kun
ne vilkkuvat, ohjaus on ohjelmointitilassa.

Huomaa!

Jos mitään painiketta ei paineta 30 se-
kunnin kuluessa, ohjaus poistuu ohjel-
mointitilasta eikä volttimäärä muutu.

Tallenna asetukset

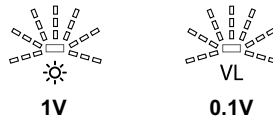
Kun ohjelmointi on valmis, tallenna asetuk-
set pitämällä **A-** ja **B-**painikkeita painettuna
noin 5 sekuntia. Tällöin merkkivalot palavat.
Kun ne sammuvat, asetukset on
tallennettu.

Nopeuksien ohjelmoiminen uudelleen

Ohjelmointitilan aktivoiminen



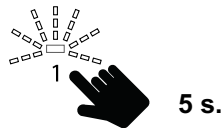
Valitse muutettava nopeus painamalla **C-**,
D- tai **E-**painiketta.



Valitussa painikkeessa palaa valo. Jännite il-
maistaan välähdysten avulla. **A-**painike il-
maistaa kokonaiset voltit ja **B-**painike voltin
kymmenesosat.

Voit kasvattaa volttimäärää painamalla **A-**
painiketta. Jokainen painallus kasvattaa
volttimäärää 1 voltilla. Tämä ilmaistaan
välähdyksellä.

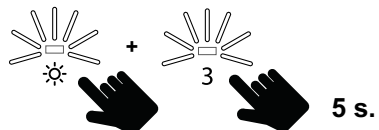
Sama koskee **B-**painiketta.
(voltin kymmenesosat).



Voit vähentää volttimäärää pitämällä no-
peuspainiketta painettuna 5 sekuntia. Sil-
loin volttimäärä palautuu alimpaan
mahdolliseen asetukseen. Volttimäärää voi-
daan kasvattaa tältä tasolta vaihteittain. Tal-
lenna asetukset.

Palautus tehdasasetuksiin

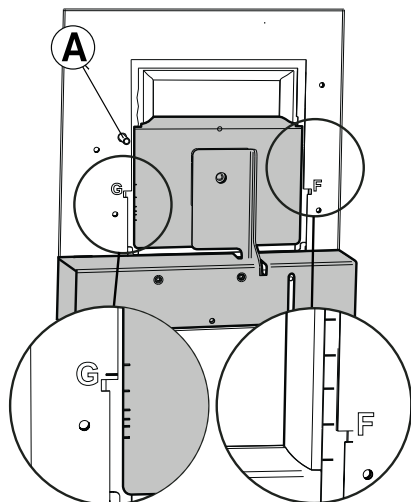
Ohjelmointitilan aktivoiminen



Voit palauttaa tehdasasetukset pitämällä **A**- ja **E**-painikkeita painettuna 5 sekuntia. Tällöin merkkivalot vilkkuvat. Kun ne sammuvat, asetukset ovat valmiit.

PELLIN SÄÄTÖ

Ilmavirtausta säädetään pellin avulla. Peltiä pääsee säätämään, kun suodatin on ensin poistettu.



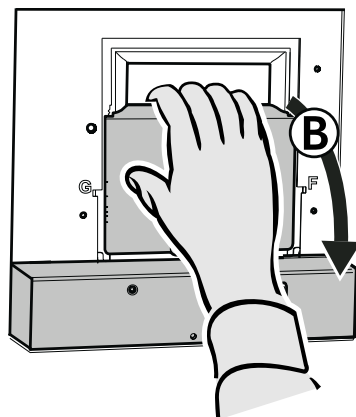
Kuva 9

Mittausliitin

Mittauspaine Pm mitataan mittausliittimestä, Kuva 9A. Mittauspaineen Pm ja pellin asennon mukaan voidaan ilmamäärä lukea säätökaaviosta, jossa F1–F6 tarkoittaa tehostettua tuuletusta ja G1–G6 perustuuletusta.

Jos ilmamäärää on muutettava, katso kaaviosta uusi pellin säätö ja säädä sen jälkeen pellin asentoa alla olevan kuvauksen mukaisesti.

Tehostetun tuuletuksen säätö

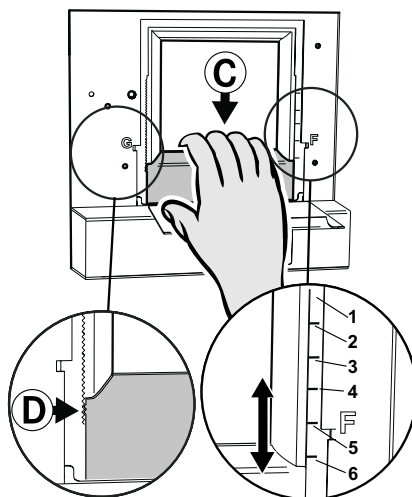


Kuva 10

Avaa peltiluukku, Kuva 10B.

Huomaa!

Käsittele peltiä varovaisesti!



Kuva 11

Irrota tehostetun tuuletuksen luukku, Kuva 11C, nostamalla se irti lukituskiinnikkeistä, Kuva 11D.

Huomaa!

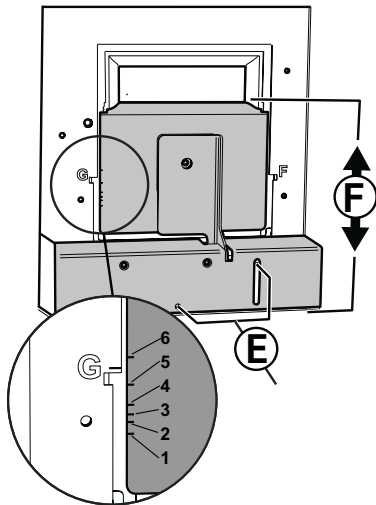
Käsittele tehostetun tuuletuksen luukku varovaisesti, älä taivuta siitä.

Siirrä luukku haluttuun asentoon. Tehostetun tuuletuksen luukun merkinnät asennossa F1–F6 vastaavat arvoja kaavioissa Tehostettu tuuletus, katso kohta Fig. 16 sivulla 56.

Paina tehostetun tuuletuksen luukku kiinni lukitukseen, varmista että se kiinnittyy kunnolla.

Mittaa paine P_m ja tarkista, että toivottu tehostettu virtaus on saavutettu. (Katso kaavio, Fig. 16 sivulla 56.)

Perustuuletuksen säätö



Kuva 12

Säädä perustuuletus peltiluukun ollessa suljettuna. Löysää ruuvit, Kuva 12E.

Siirrä peltiluukku, Kuva 12F, haluttuun asentoon.

Huomaa!

Käsittele peltiä varovaisesti.

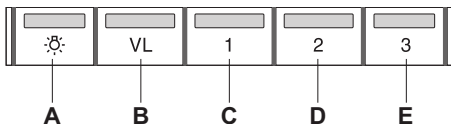
Peltiluukun asennon G1–G6 merkinnät vastaavat arvoja kaaviossa Perustuuletus, katso kohta Fig. 17 sivulla 57.

Lukitse peltiluukku ruuveilla, Kuva 12E.

Mittaa paine P_m ja tarkista, että toivottu perusvirtaus on saavutettu. (Katso kaavio Fig. 17 sivulla 57.)

KÄYTTÖPAINIKKEIDEN TOIMINTA

Keskustuuletin toimii aina perustilassa yleis- ja märkätilatuletuksessa.



Kuva 13

- A. Valaistus
- B. Tehokkaampi yleis- ja märkätilatuleutus. Keskustuuletin toimii suurimmalla nopeudella. Palautuu perustuuletukseen 60 minuutin kuluttua.
- C. Pelti auki. Tuulettimen nopeus 1 tuuletinmoottorissa.
- D. Pelti auki. Tuulettimen moottorin nopeus 2
- E. Pelti auki. Tuulettimen moottorin nopeus 3

Pelti sulkeutuu automaattisesti 60 minuutin kuluttua ja keskustuuletin palautuu perustilaan. Tuuletin voidaan palauttaa perustilaan myös painamalla nappia vielä kerran.

Peltiä kannattaa pitää auki jonkin aikaa ennen ruoan valmistusta ja sen jälkeen. Näin käryt eivät leviä muualle huoneistoon.

MUUTOSTEN TEKEMINEN VIRTAKATKAISIMEN TOIMINTOIHIN

Virtakatkaisimen toimintoihin voi tehdä muutoksia ohjelmoimalla painikkeet uudelleen. (Ota yhteys asiakaspalveluun.)

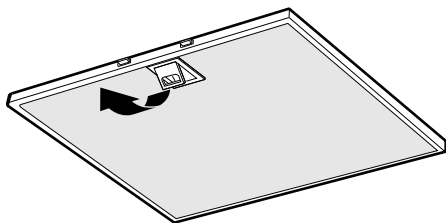
HOITO JA YLLÄPITO

Huomaa!

Varmista tuotteen toiminta, laatu ja turvallisuus käyttämällä huoltoon ja ylläpitoon vain alkuperäisosa.

Puhdistus

Liesikupu pyyhitään kostealla liinalla ja astianpesuaineella. Suodattimet on normaali-käytössä puhdistettava vähintään joka toinen kuukausi. Normaalista useammin tapahtuvassa käytössä puhdistus on suoritettava useammin.



Kuva 14

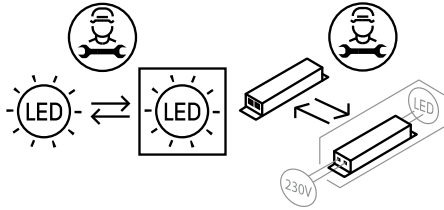
Poista rasvasuodattimet avaamalla kiinnikkeet, Kuva 14. Käsittele suodattimia varovaisesti, älä taivuta niitä.

Liota suodatinta lämpimässä vedessä, johon on sekoitettu astianpesuainetta. Rasvasuodatin voidaan pestä myös astianpesukoneessa.

Asenna rasvasuodatin takaisin puhdistuksen jälkeen. Varmista, että se kiinnittyy kunnolla.

Liesikuvun sisäpuoli ja pelti on puhdistettava vähintään kaksi kertaa vuodessa. Pyyhi kostealla liinalla ja astianpesuaineella. Pelti on helppoa puhdistaa, kun se on auki.

LED-VALAISTUKSEN JA LED-OHJAIMEN VAIHTO



Kuva 15

Huomaa!

Pätevän ammattihenkilön on suoritettava LED-valaistuksen ja LED-ohjaimen vaihto. Ota yhteys huoltoon.

Valaistus ja ohjain on vaihdettava valmistajan tai sen huoltoedustajan toimittamaan vastaavaan erikoisvalaisimeen ja ohjaimeen.

Tarkista, että sulake on ehjä. Tarkista, toimivatko kaikki toiminnot kuten pitääkin.

Yhteydenotot: Piketa Oy

puh.

www.franke.se/service

Huoltohenkilökunta voi auttaa sinua vian korjaamisessa tai ohjata sinut lähimpään, hyvää ja nopeaa palvelua tarjoavaan huoltopisteeseen.

Tuotetta koskevat voimassa olevat APPLiA-määräykset.

PAKKAUKSEN JA TUOTTEEN KIERRÄTTÄMINEN

Pakkaus on toimitettava lähimpään kierrätyspisteeseen.



Symboli tarkoittaa, ettei tuotetta saa hävittää sekajätteen joukossa. Se on toimitettava hävitettäväksi sähkö- ja elektroniikkakomponenttien kierrä-

tyspisteeseen. Varmistamalla tuotteen asianmukaisen käsittelyn autat ehkäisemään negatiivisia ympäristö- ja terveysvaikutuksia, jollaisia saattaa syntyä, mikäli tuote hävitetään tavallisten jätteiden joukossa. Lisätietoja kierrätyksestä saat paikallisilta viranomaisilta, jätehuollosta tai liikkeestä, josta ostit tuotteen.

Les nøye gjennom denne bruks- og monteringsanvisningen og spesielt sikkerhetsforskriftene før du installerer og begynner å bruke produktet.

Lagre bruksanvisningen for senere bruk eller til den som eventuelt overtar produktet etter deg.

Gjør produktet strømløst før all form for rengjøring og pleie.

§ Avledning av utblåsningsluften må utføres i samsvar med gjeldende offentlige forskrifter.

§ Utblåsningsluften kan ikke ledes inn i røykkanaler som blir brukt til å avlede røykgasser fra f.eks. gasskaminer, peiser, vedovner, oljekjeler osv.

§ Det må være minst 65 cm mellom komfyren/gasskomfyren og produktet. Hvis produsenten av gasskomfyren anbefaler en høyere monteringshøyde, må du ta hensyn til dette.

§ For å unngå at det oppstår fare skal fast installasjon, utskifting av kabel eller annen type tilkobling utføres av en fagperson.

§ Det er ikke tillatt å flambere under produktet.

§ Rommet må ha tilstrekkelig lufttilførsel når produktet er i bruk samtidig med produkter som bruker annen energi enn strøm, f.eks. gasskomfyrer, gasskaminer, peiser, vedovner, oljekjeler osv.

§ Produktet kan brukes av barn fra åtte år og personer med nedsatt mental, sensorisk eller fysisk evne eller som mangler erfaring og kunnskap hvis de informeres om hvordan produktet er tenkt å bli brukt.

§ Barn skal ikke leke med produktet. Rengjøring og vedlikehold av produktet skal ikke utføres av barn uten tilsyn.

§ Lett tilgjengelige deler av produktet kan bli varme i forbindelse med matlaging.

§ Faren for brannspredning øker hvis produktet ikke blir rengjort så ofte som angitt.

Monteringsdeler

| | | |
|---|--------|--------------------------|
| A | 1 stk. | boremål |
| B | 1 stk. | ramme |
| C | 4 stk. | skruer 6 x 75 |
| D | 4 stk. | Pluggar Ø 10 x 60 |
| E | 4 stk. | skruer 3,5 x 4,5 |
| F | 4 stk. | skruer M6 x 8,8 |
| H | 1 stk. | skruer 4,2 x 32 |
| J | 1 stk. | Tettsluttende spjeldluke |
| L | 1 stk. | plugg 5,5 x 35 |

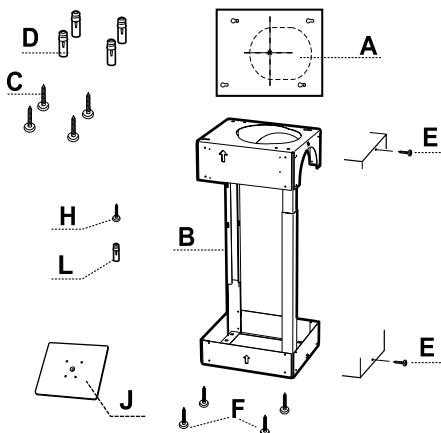


Fig. 2

Merking i taket før montering

Merk:

Maks. totalhøyde, avstand mellom kjøkkenhettens underkant og avtrekksrørets øvre kant: Se måleskisse Fig. 1. Ved montering av en forlenger for øvre avtrekksrørdel: Se målene for denne.

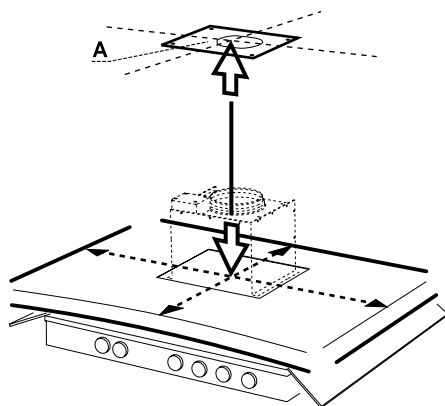


Fig. 3

Beskytt komfyrtoppen med et stykke kartong fra emballasjen, Fig. 3. Plasser kjøkkenhetten på komfyrtoppen. Pass på at den hviler jevnt med filterne mot underlaget.

Merk:

Unngå at deler av produktet stikker ut over fremkanten på komfyrtoppen, for å unngå å slå hodet under bruk.

Bruk et lodd til å markere midten av kjøkkenhetten i taket. Plasser sentrum av boremalen A, Fig. 3, mot markeringen i taket slik at kjøkkenhetten ender i ønsket posisjon.

Merk:

Vend boremalen slik at pilen peker i samme retning som fronten på kjøkkenhetten.

Merk av malens skruerull, A, og tilkobling til avtrekkskanalen. Bor hull i sentrum av samtlige oppmerkede skruerull. Kontroller det aktuelle festealternativet og tilpass hullene for skruer/plugg eller skruer, mutter og skive. Hvis den medfølgende pluggen skal brukes, bores et 6 mm hull. Plasser veggpluggene D i hullene. Kontroller at skruene og pluggene er egnet for takmaterialet. Lag hull for tilkobling av avtrekk. Skru fast skruene C i de forborede hullene til nøkkelhullsfastene slik at de stikker noen mm ut, Fig. 5

Kontroller at kanaltilkoblingen og den elektriske tilkoblingen lar seg gjennomføre etter at rammen er montert i taket.

Montering

Justering av høyden på rammen

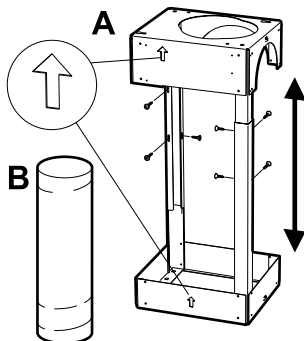


Fig. 4

Juster høyden på rammen i henhold til takhøyden og avtrekksviftens monteringshøyde. Mål den totale takhøyden. Trekk fra målene for komfyrhøyde, monteringshøyde og rammens høyde. Se måltegningen Fig. 1.

Mål på ramme = total takhøyde - komfyrhøyde - monteringshøyde - rammehøyde.

Ved høydejustering av stammen skrur du ut skruene, (8 stk.) Fig. 4A. Juster høyden på rammen og lås den ved å skru skruene inn igjen. Det kan være nødvendig å flytte skruene til et annet hull.

Justering av lengden på slange/rør for tilkobling til avtrekkskanal

Fig. 4B

Mål rammens tilpassede lengde. Trekk fra målet på tilkoblingskassen. Se måltegningen, Fig. 1.

Lengde på slange/rør = mål på ramme - 235 mm.

Montering av avtrekkskanaler

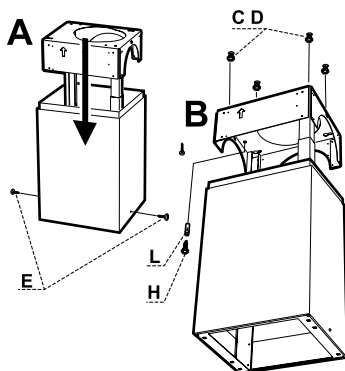


Fig. 5

Plasser den tilpassede rammen på gulvet eller på et bord som er beskyttet med et stykke kartong fra emballasjen.

Før de to kanalene ned på rammen.

Skrue fast den ytre kanalen i rammen med skruene E, Fig. 5A.

Montering i taket

Løft opp rammen og tilpass hullene til de fire skruene D, Fig. 5, som monteres i taket/forlengningsdelen.

Sett rammen i riktig posisjon og trekk til skruene. Lås fast med den femte skruen H, Fig. 5.

Merk:

Vri rammen slik at pilen er på samme side som fronten på kjøkkenheten.

Montering i ramme

Ta ut fettfilter Fig. 14.

Lengden på tilkoblingsslangen/-røret tilpasses rammens høyde, tilkobling i taket samt høyden på tilkoblingskassen (235 mm).

Monter tilkoblingsslangen/-røret på avtrekshettens avtrekkskobling.

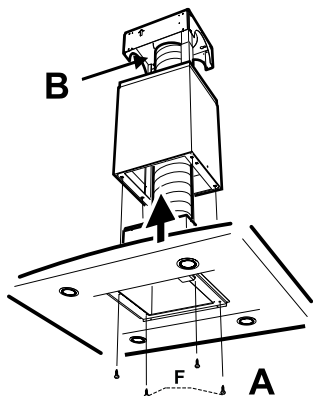


Fig. 6

Skyv opp slangen/røret, kabel for elektrisk tilkobling og kjøkkenhetten i rammen, og skru fast huset med skruene F, Fig. 6A.

Sett tilbake fettfilter.

Koble slangen/røret til avtrekkskanalen i taket, Fig. 6 B.

Tilkobling til avtrekkskanal

Koble til kjøkkenhetten med rør eller slange Ø160 mm. Bruk en reduksjonsstuss hvis koblingen er Ø125 mm.

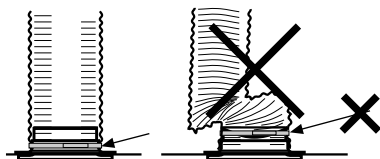


Fig. 7

Merk:

Ved montering av fleksibel kanal, må denne være rett nærmest stussen, Fig. 7.

Montering av øvre avtrekkskanal

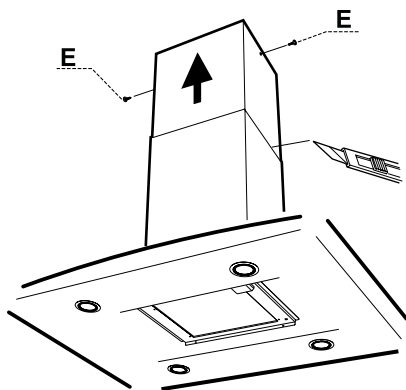


Fig. 8

Trekk opp den øvre avtrekkskanalen og skru fast med skruene E, Fig. 8.

Fjerning av beskyttelsesplast

Skjær av beskyttelsesplasten i skjøten mellom øvre og nedre kanal med en skarp kniv eller et barberblad, Fig. 8. Fjern plasten fra avtrekket.

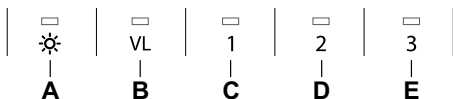
Fjern all beskyttelsesplast fra filteret og eventuelle andre deler av produktet.

ENDRING AV LUFTMENGDE VIA OMPROGRAMMERING AV STYRING

Hastighetene kan omprogrammeres mellom 1 og 10 V.

Ved levering er innstillingene 3 V for hastighet 1,

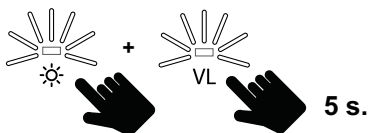
5 V for hastighet 2 og 10 V for hastighet 3.



Begynn alltid innstillingen med laveste hastighet, og deretter de høyere hastighetene. Det må være lavere voltverdi på hastighet 1 enn på hastighet 2, og lavere voltverdi på hastighet 2 enn på hastighet 3. Start med hele volt, og finjuster med tidels volt.

Aktiver programmeringsmodus

All innstilling krever programmeringsmodus.



Hold inne knapp **A** og **B** i ca. 5 sekunder. Indikeringslampene lyser, og når de begynner å blinke, er styringen i programmeringsmodus.

Merk:

Hvis du ikke rører noen knapp på 30 sekunder, går styringen ut av programmeringsmodus, og tidligere angitte voltverdier opprettholdes.

Lagre innstillinger

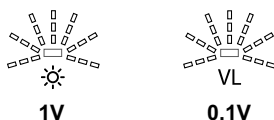
Når programmeringen er ferdig, lagrer du innstillingene ved å holde inne knapp **A** og **B** i ca. 5 sekunder. Indikeringslampene lyser, og når de slukker, er innstillingene lagret.

Omprogrammering av hastigheter

Aktiver programmeringsmodus



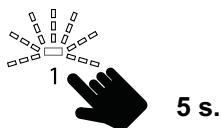
Velg hvilken hastighet du vil endre, ved å trykke på knapp **C**, **D** eller **E**.



Den valgte knappen lyser, og spenningen angis gjennom blinkinger. Først knapp **A**, som angir hele volt, deretter knapp **B**, som angir tidels volt.

Øk voltverdien ved å trykke på knapp **A**. Hvert knappetrykk legger til 1 volt og angis med enda et blink.

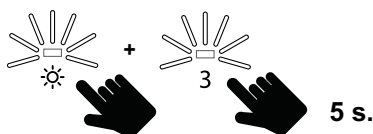
Samme fremgangsmåte gjelder for knapp **B** (tidels volt).



Reduser voltverdien ved å holde inne en hastighetsknapp i 5 sekunder. Da vil voltverdien gå tilbake til og tilpasse seg den lavest mulige innstillingen. Derfra kan man gå opp til ønsket voltverdi. Lagre innstillingene.

Fabrikkgjennoppretting

Aktiver programmeringsmodus



Du går tilbake til fabrikkinnstillingene ved å holde inne knapp **A** og **E** i 5 sekunder. Indikeringslampene blinker, og når de slukker, er gjenopprettingen utført.

SPJELDINNSTILLING

Luftstrømmen tilpasses ved hjelp av spjeldet. Løsne filteret for å få tilgang til spjeldet.

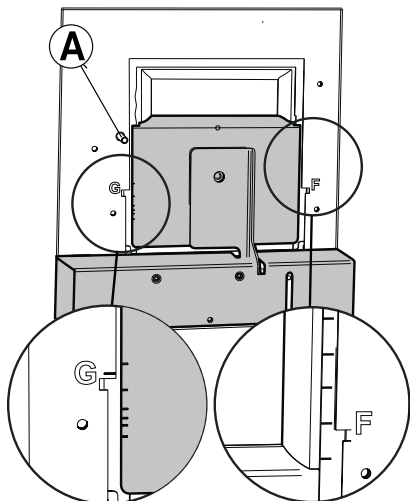


Fig. 9

Måleuttak

Trykket P_m måles i måleuttaket, Fig. 9A. Ved hjelp av målt trykk P_m og spjeldets posisjon kan luftmengden avleses i tilpassingsdiagram, der F1–F6 er forceret ventilasjon og G1–G6 er grunnventilasjon.

Hvis det er nødvendig å endre luftmengden, foretas en ny spjeldinnstilling med utgangspunkt i diagrammet som forklart nedenfor.

Tilpassing av forceret ventilasjon

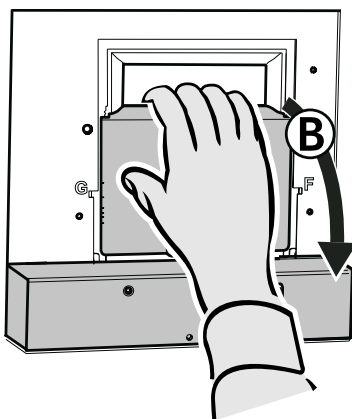


Fig. 10

Åpne spjeldluken, Fig. 10B.

Merk:

Hånder spjeldet forsiktig!

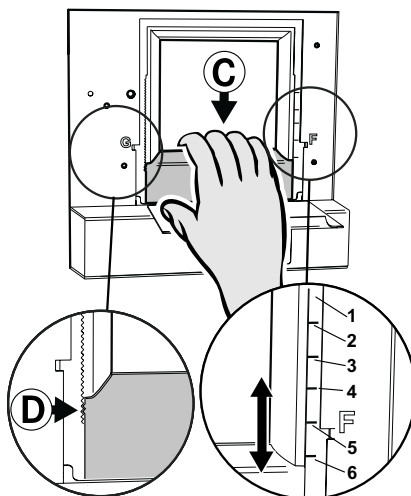


Fig. 11

Løsne forseringsluken, Fig. 11C, ved å løfte den fra låsehakene, Fig. 11D.

Merk:

Vær forsiktig med forseringsluken og pass på at den ikke blir bøyd.

Før luken til ønsket stilling. Markeringene for forseringslukens stilling, F1-F6, tilsvarer verdiene i diagrammet Forcert ventilasjon, se Fig. 16 side 56.

Trykk fast forseringsluken i låsingen, pass på at den sitter godt fast.

Mål trykket Pm og kontroller at ønsket forcet ventilasjon er oppnådd. (Se diagram, Fig. 16 side 56.)

Tilpasning av grunnventilasjon

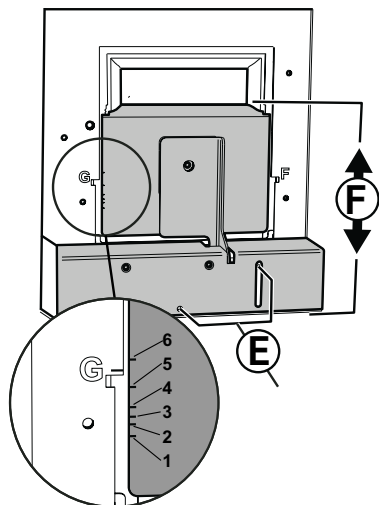


Fig. 12

Juster grunnventilasjonen med spjeldet stengt. Løsne skruene, Fig. 12E.

Plasser spjeldluken, Fig. 12F, i ønsket stilling.

Merk:

Håndter spjeldet forsiktig.

Markeringene for spjeldlukens stilling, G1-G6, tilsvarer verdiene i diagrammet Grunnventilasjon, se Fig. 17 side 57.

Fest spjeldet med skruene, Fig. 12E.

Mål trykket Pm og kontroller at ønsket grunnventilasjon er oppnådd. (Se diagram, Fig. 17 side 57.)

FUNKSJON STRØMBRYTERE

Sentralventilatoren går alltid i grunnposisjon for generell ventilasjon og våtromsventilasjon.

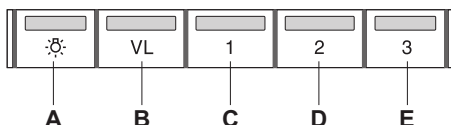


Fig. 13

- A. Belysning
- B. Økt generell ventilasjon og våtromsventilasjon. Sentralventilatoren går på høyeste hastighet. Går tilbake til grunnventilasjon etter 60 minutter.
- C. Åpent spjeld. Hastighet 1 for ventilatormotoren.
- D. Åpent spjeld. Hastighet 2 for ventilatormotoren.
- E. Åpent spjeld. Hastighet 3 for ventilatormotoren.

Spjeldet blir slått av automatisk etter 60 minutter, og sentralventilatoren går tilbake til grunnposisjon. Man kan også gå tilbake til grunnstilling ved å trykke den aktive knappen én gang til.

La gjerne spjeldet stå åpent en stund før og etter matlaging for å forhindre at osen sprer seg i rommet.

ENDRING AV FUNKSJONER PÅ STRØMBRYTERE

Funksjonene for strømbryteren kan endres gjennom omprogrammering av tastaturet. (Kontakt kundeservice.)

PLEIE OG VEDLIKEHOLD

Merk:

For å sikre funksjon, kvalitet og sikkerhet etter service og vedlikehold, er det viktig å kun bruke originaldeler.

Rengjøring

Kjøkkenheten tørkes av med en fuktig klut og oppvaskmiddel. Filtrene skal rengjøres minst annenhver måned ved normal bruk. Rengjør oftere ved intensiv bruk.

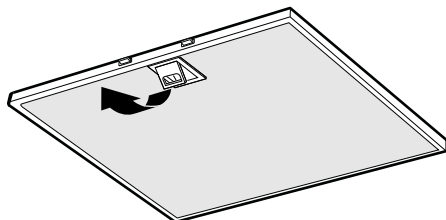


Fig. 14

Fjern fettfilteret ved å åpne klipsene, Fig. 14. Vær forsiktig med filtrene og pass på at de ikke blir bøyd.

Legg filteret i varmt vann blandet med oppvaskmiddel. Filteret kan også vaskes i oppvaskmaskin.

Sett fettfilteret tilbake etter rengjøring og pass på at det knepper på plass.

Innsiden av kjøkkenheten samt spjeldet skal rengjøres minst to ganger i året. Tørk av med en fuktig klut og oppvaskmiddel. Spjeldet er lettest å rengjøre når det er åpent.

BYTTE AV LED-BELYSNING OG LED-DRIVER

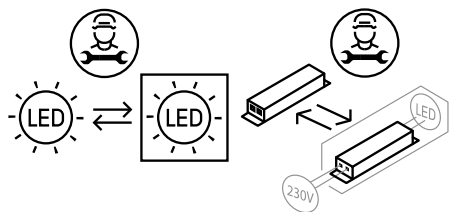


Fig. 15

Merk:

Bytte av LED-belysning og LED-driver skal utføres av en fagperson. Ta kontakt med service.

Belysning og driver må skiftes ut med en tilsvarende spesialarmatur fra produsenten eller deres serviceagent.

Kontroller at sikringen er hel. Prøv alle funksjoner for å finne ut hva som ikke fungerer.

Kontakt Franke Service

tlf. +46 (0)9 12-40 500

www.franke.se/service

De kan hjelpe til med å reparere feilen eller henvise til nærmeste servicefirma for rask og god service.

Produktet omfattes av gjeldende APPLiA-bestemmelser.

EMBALLASJE- OG PRODUKTGJENVINNING

Emballasjen leveres på nærmeste miljøstasjon for gjenvinning.



Symbolet angir at produktet ikke skal kastes sammen med husholdningsavfallet. Det skal leveres til et oppsamlingssted for gjenvinning av elektriske og elektroniske komponenter. Ved å sørge for at produktet blir behandlet på riktig måte, bidrar du til å forebygge eventuelle skadelige miljø- og helseeffekter som kan oppstå når produktet kastes som vanlig avfall. Kontakt lokale myndigheter, renovasjonsetaten eller butikken der du kjøpte varen for ytterligere opplysninger.

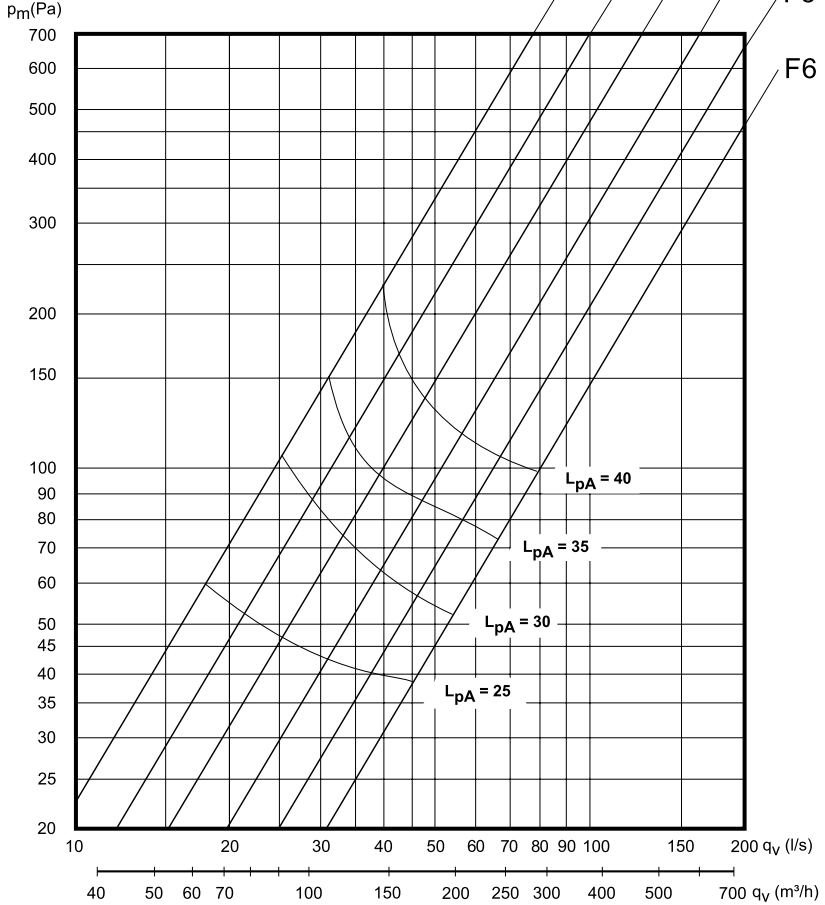
FORCERINGSFLÖDE
FORCERET VENTILATION

TEHOSTETTU TUULETUS
FORCERET VENTILASJON

Injusteringsdiagram
Indreguleringsdiagram

Säätökaavio
Tilpasningsdiagram

Tryck i mätuttag. Paine mittausliittimessä.
Tryk i måleudgang. Trykk i måleuttak.



L_{pW} = Den A-vägda ljudeffektnivån relativt 1 pW
Relativt A-veid lydeffektnivå 1 pW

A-painotettu äänentasapaino 1 pW:n suhteen
A vejet lydtryksniveau relativt 1 pW

L_{pA} = Den A-vägda ljudtrycksnivån vid 10 m² Sabin
A-veid lydtrykknivå ved 10 m² Sabin

A-painotettu äänentasapaino 10 m² Sabin
A vejet lydtryksniveau ved 10 m² Sabin

| | F1 | F2 | F3 | F4 | F5 | F6 |
|-----------------------|------|------|------|------|------|------|
| K-faktor K-kerroin | 2,36 | 3,02 | 3,78 | 4,96 | 6,08 | 7,76 |

Fig. 16

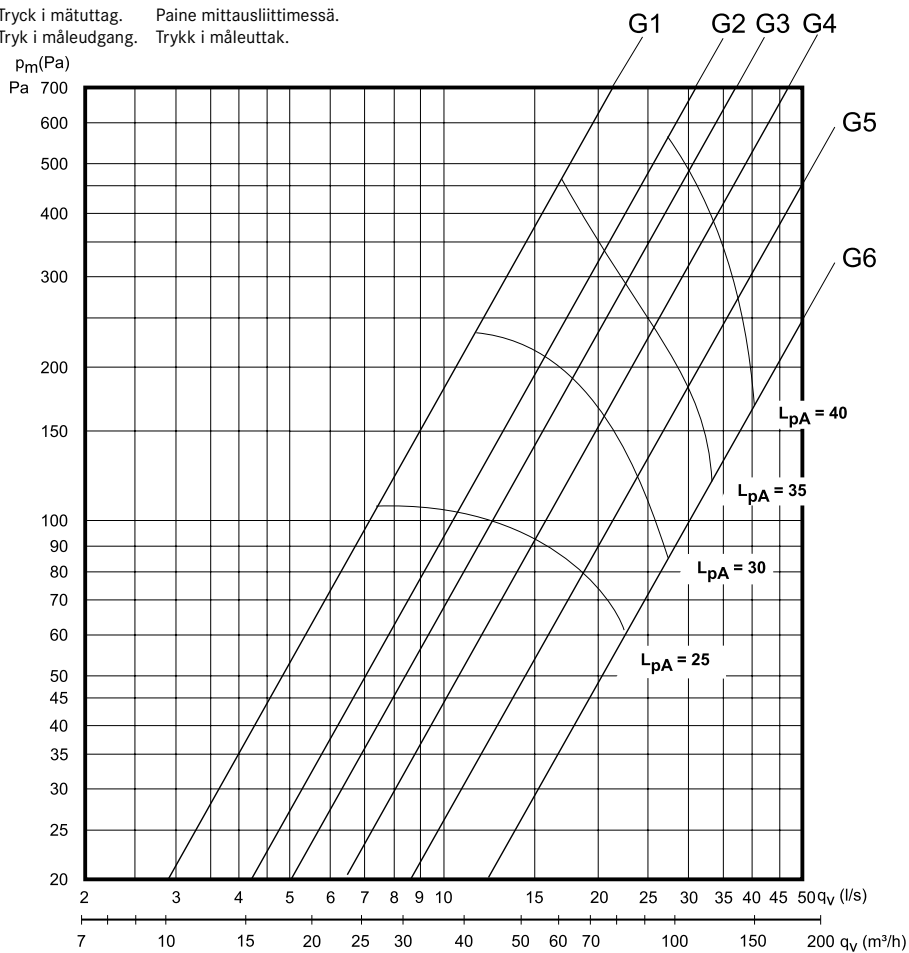
**GRUNDFLÖDE
GRUNDVENTILATION**

Injusteringsdiagram
Indreguleringsdiagram

**PERUSTUULETUS
GRUNNVENTILASJON**

Säätökaavio
Tilpasningsdiagram

Tryck i mätuttag. Paine mittausliittimessä.
Tryk i mäledgang. Trykk i måleuttak.



L_pW = Den A-vägda ljudefteknivån relativt 1 pW
Relativt A-veid lydeffektnivå 1 pW

A-painotettu äänentasapaino 1 pW:n suhteen
A vejet lydtryksniveau relativt 1 pW

L_pA = Den A-vägda ljudtrycksnivån vid 10 m² Sabin
A-veid lydtrykknivå ved 10 m² Sabin

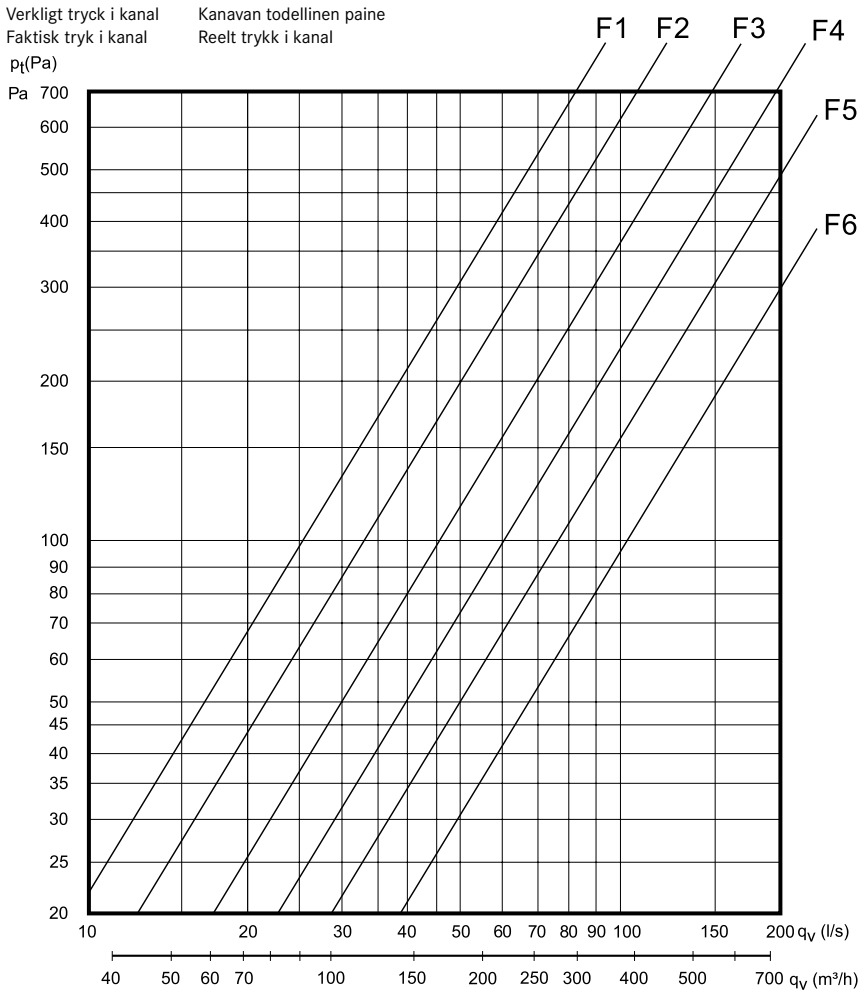
A-painotettu äänentasapaino 10 m² Sabin
A vejet lydtryksniveau ved 10 m² Sabin

| K-faktor | K-kerroin | G1 | G2 | G3 | G4 | G5 | G6 |
|----------|-----------|------|------|------|------|------|------|
| | | 0,70 | 1,04 | 1,20 | 1,51 | 2,04 | 2,90 |

Fig. 17

FORCERINGSFLÖDE
FORCERET VENTILATION
 Dimensioneringsdiagram

TEHOSTETTU TUULETUS
FORCERET VENTILASJON
 Mitoituskaavio

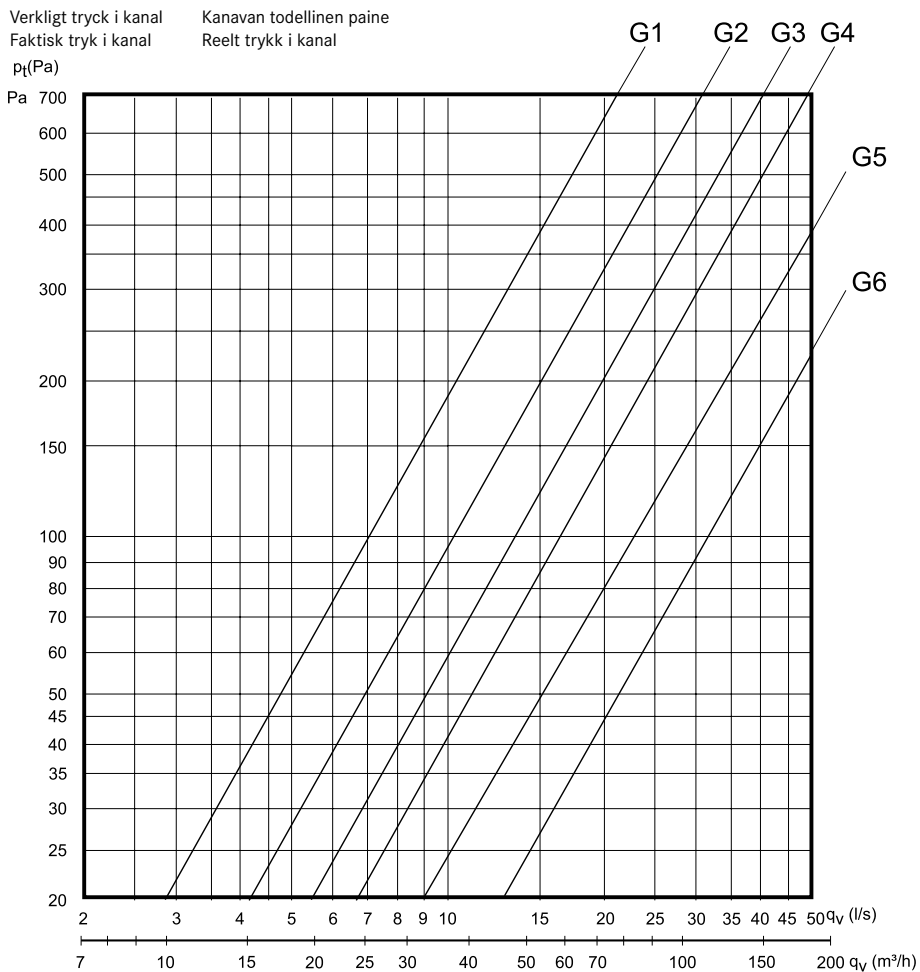


| | F1 | F2 | F3 | F4 | F5 | F6 |
|-----------|------|------|------|------|------|------|
| K-faktor | 2,42 | 3,15 | 4,22 | 5,65 | 7,14 | 9,55 |
| K-kerroin | | | | | | |

Fig. 18

GRUNDFLÖDE
GRUNDVENTILATION
 Dimensioneringsdiagram

PERUSTUULETUS
GRUNNVENTILASJON
 Mitoituskaavio



| K-faktor | K-kerroin | G1 | G2 | G3 | G4 | G5 | G6 |
|----------|-----------|------|------|------|------|------|------|
| | | 0,68 | 0,98 | 1,27 | 1,57 | 2,14 | 3,00 |

Fig. 19

