



INSTRUCCIONES PARA CAMPANAS PURIFICADORAS

INSTRUÇÕES PARA CAMPANAS PURIFICADORAS

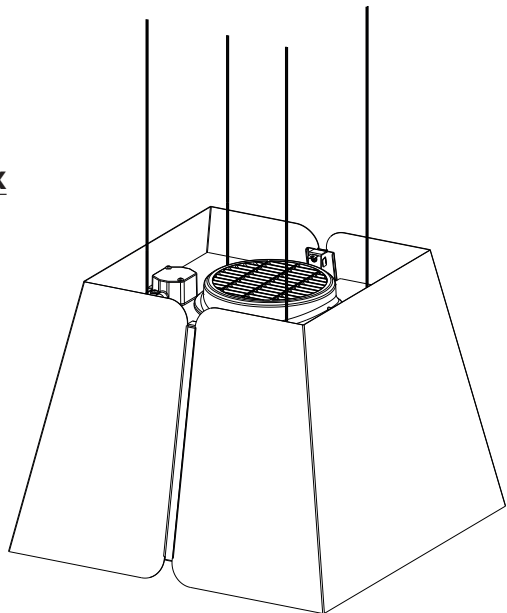
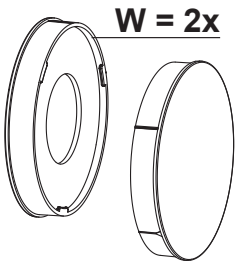
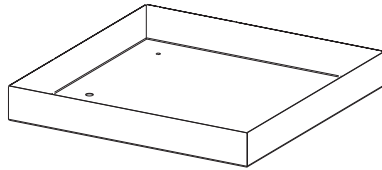
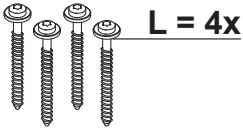
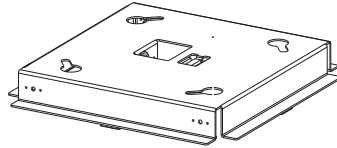
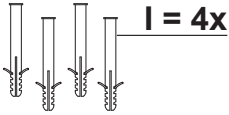
MODELO VICTORIA NEGRA 43 BK MATT

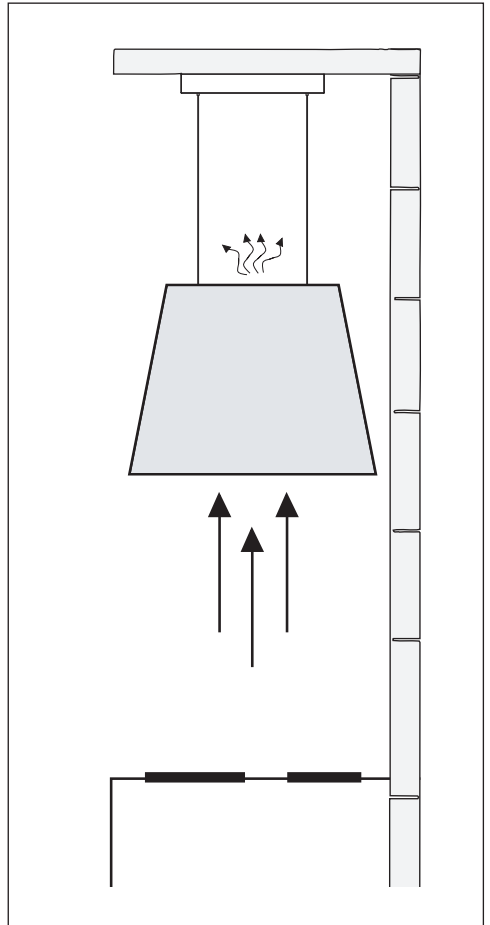
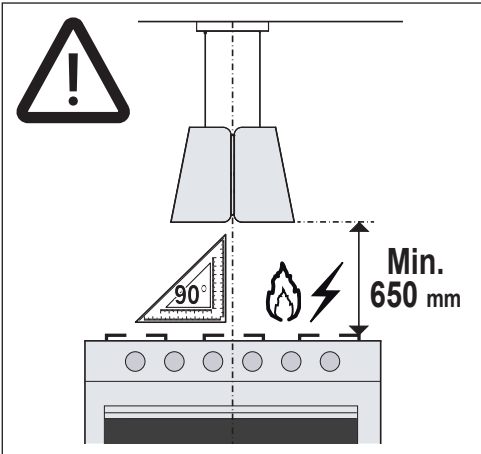
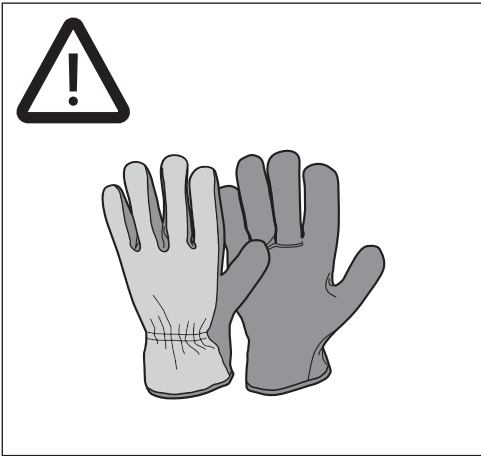
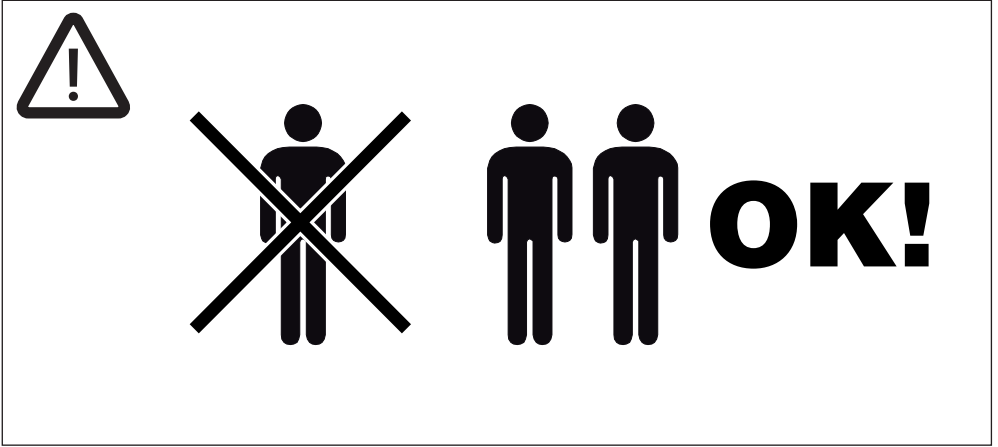
ES **MANUAL DE INSTALACIÓN**

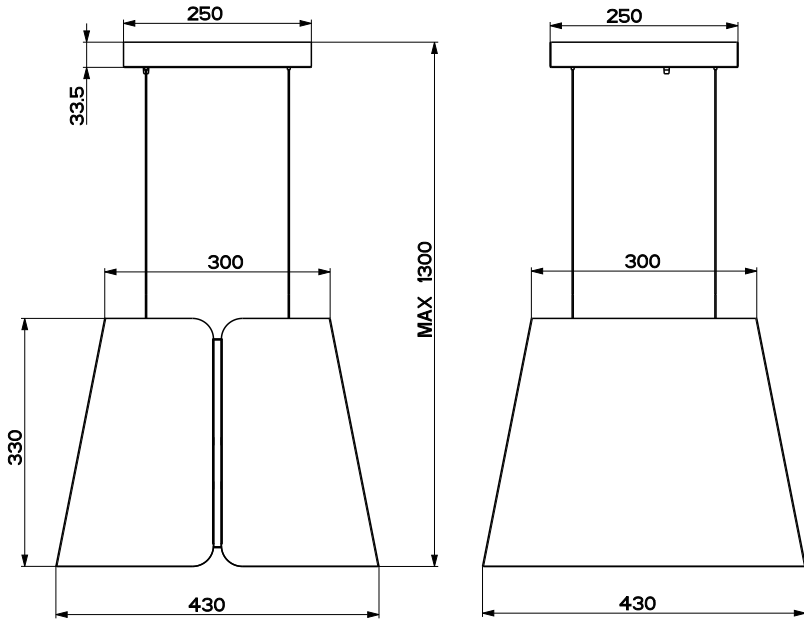
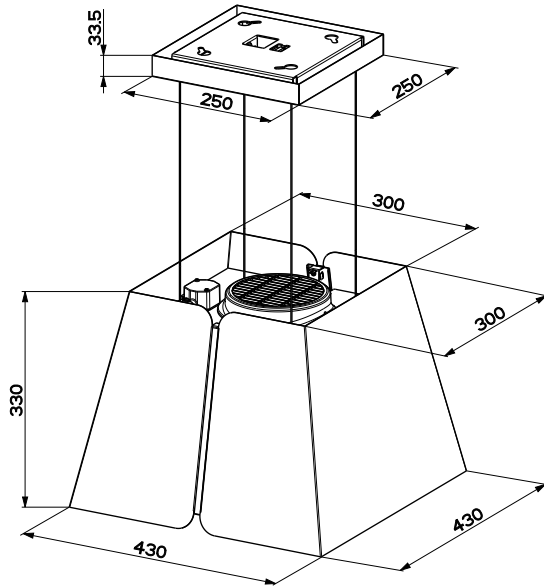
¡Advertencia! Antes de proceder a la instalación, lea las indicaciones de seguridad del manual de instrucciones.

PT **MANUAL DE INSTALAÇÃO**

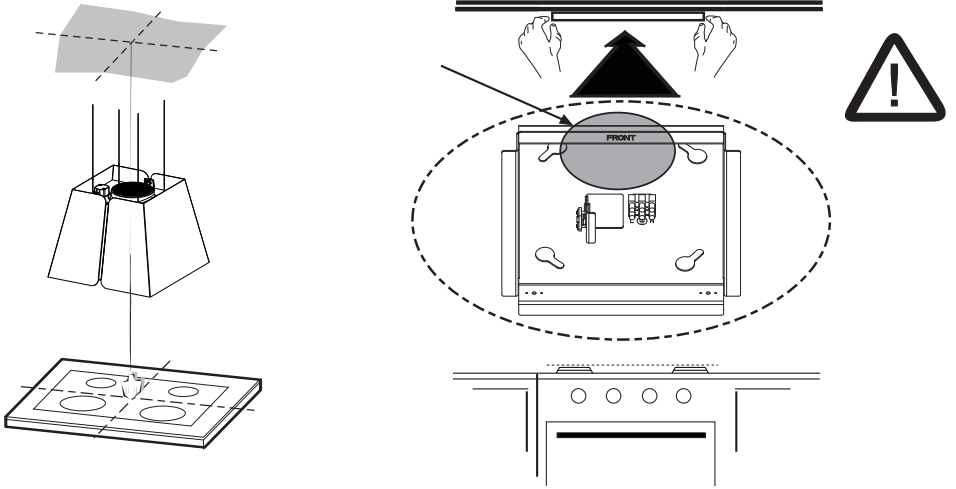
Aviso! Antes de proceder à instalação, leia a informação de segurança no Manual do Utilizador.



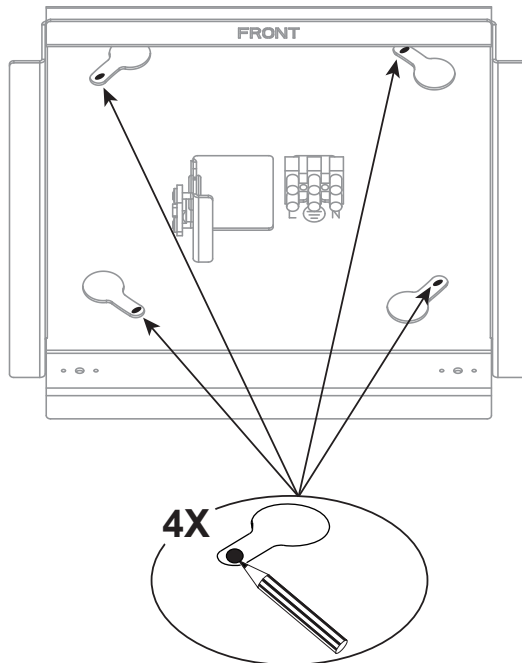




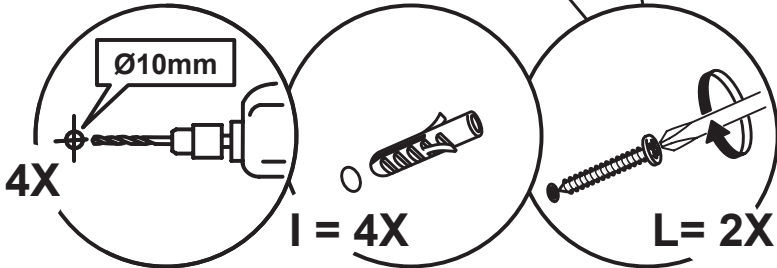
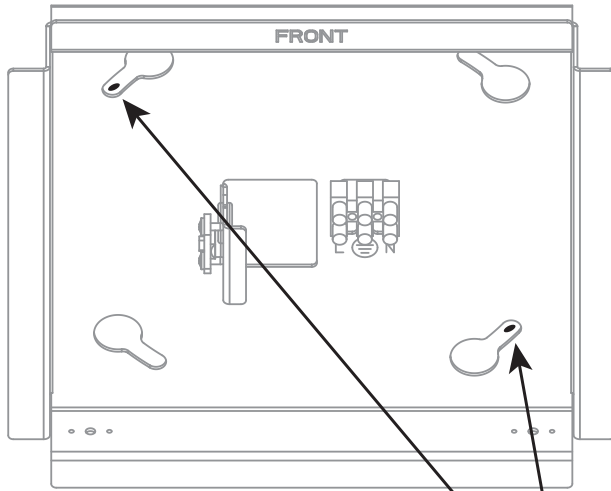
1



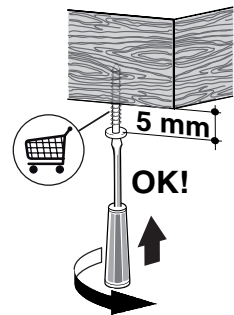
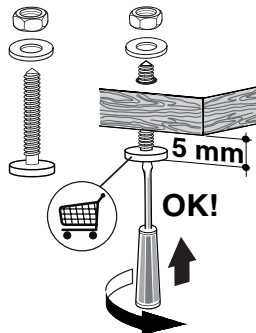
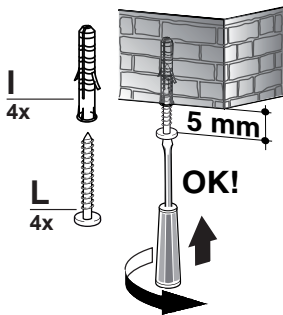
2



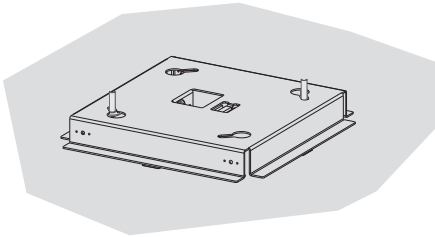
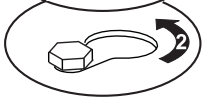
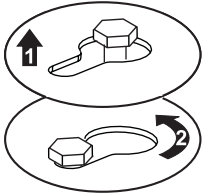
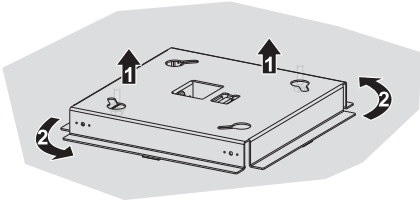
3



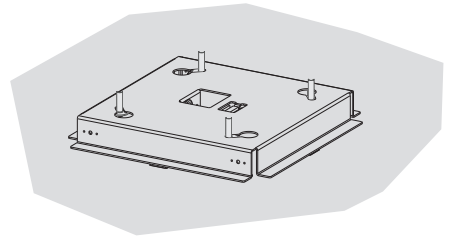
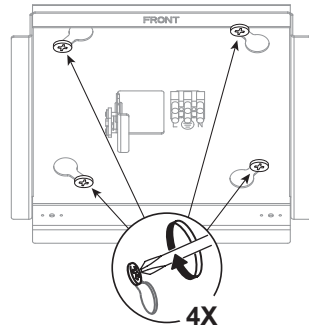
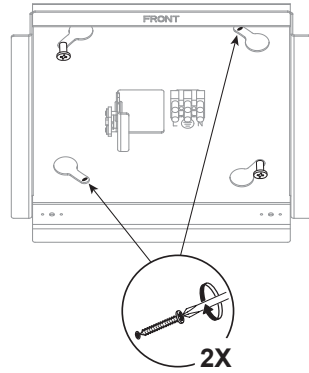
4



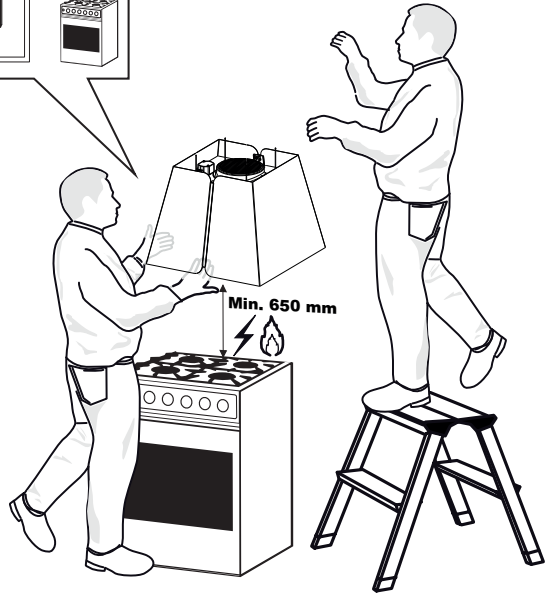
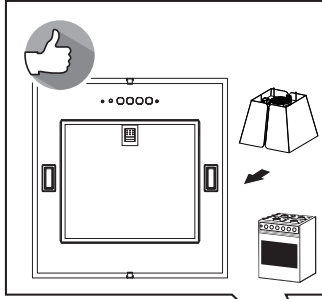
5



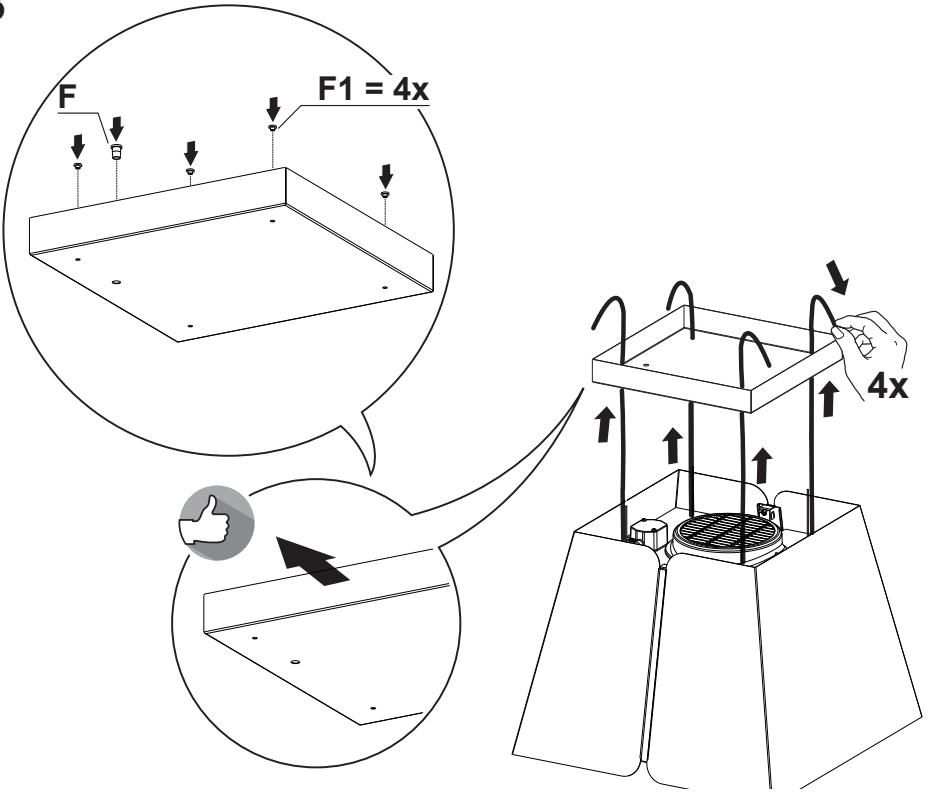
6



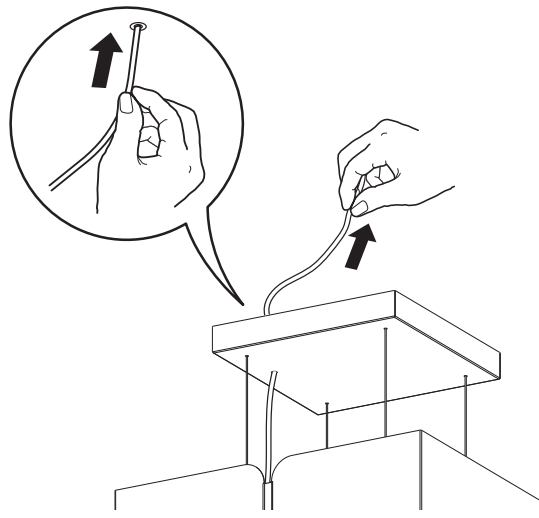
7



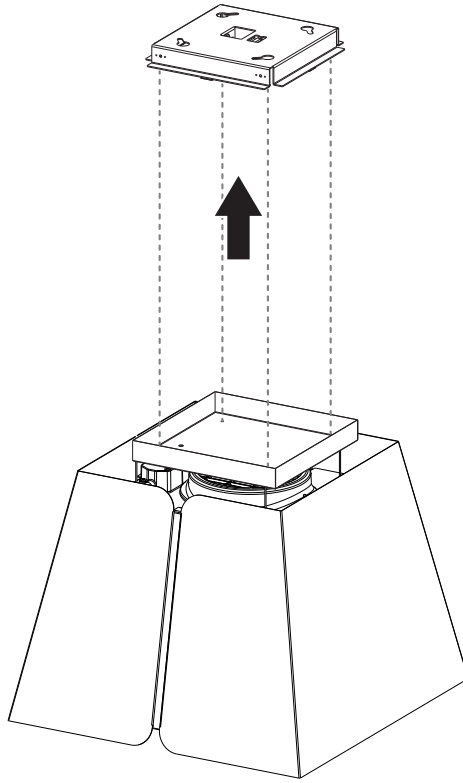
8



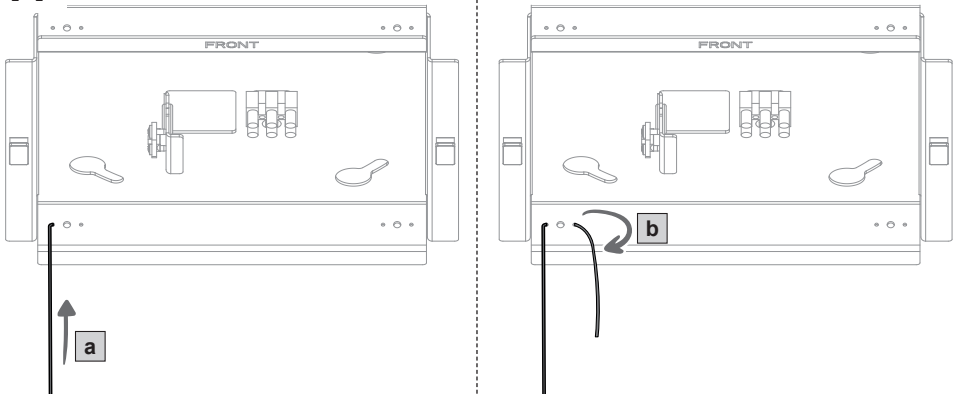
9

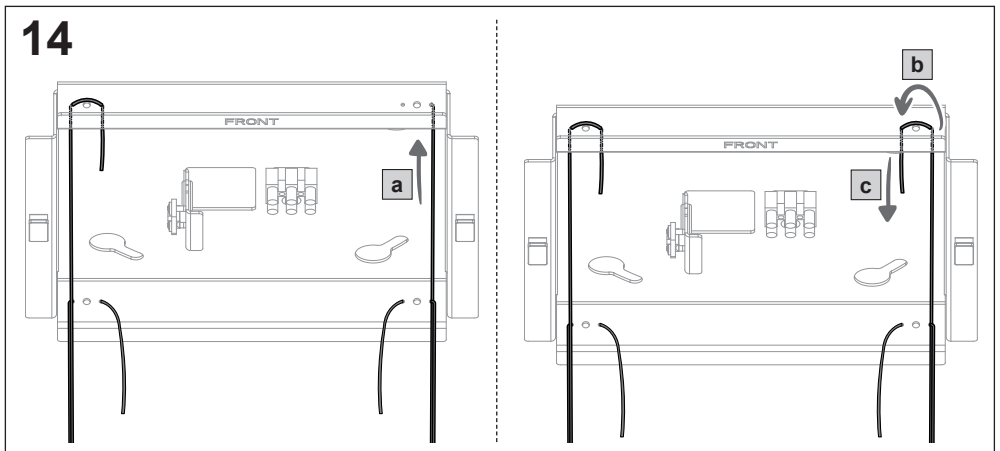
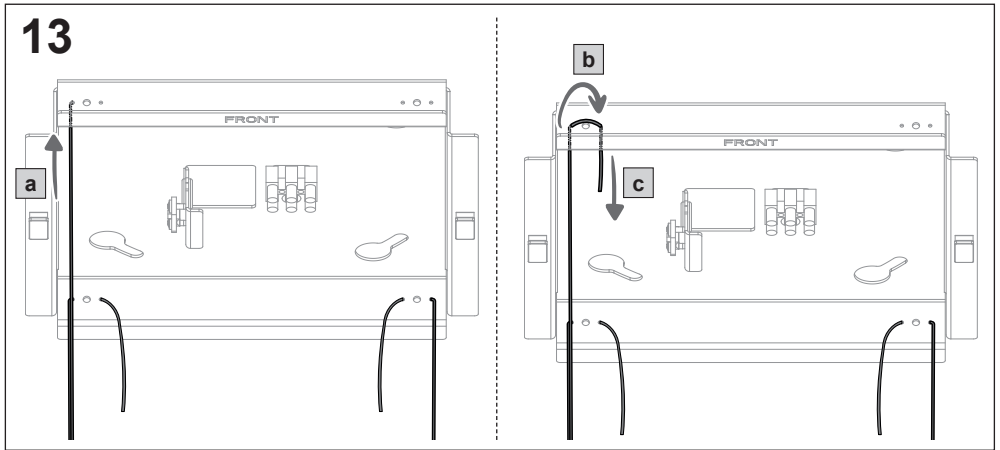
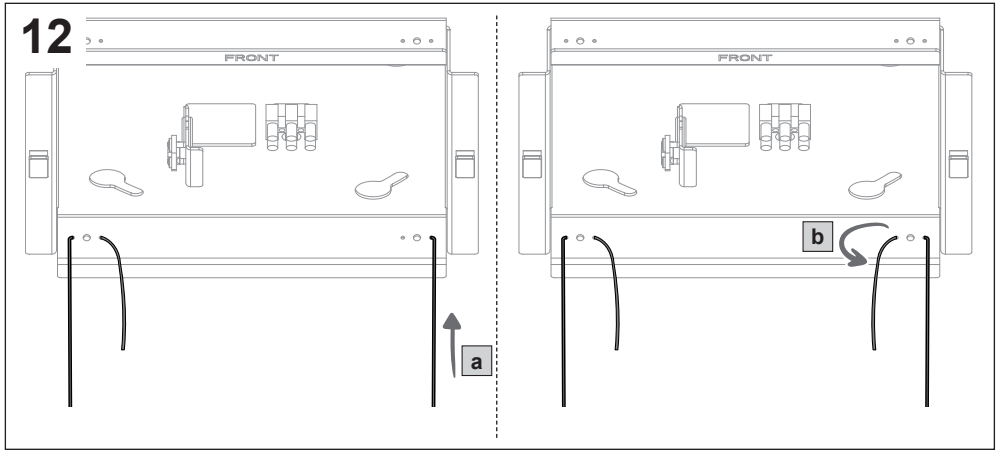


10

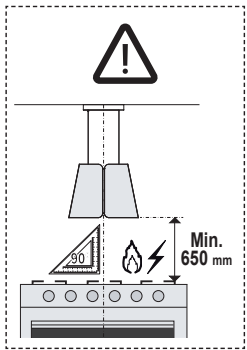
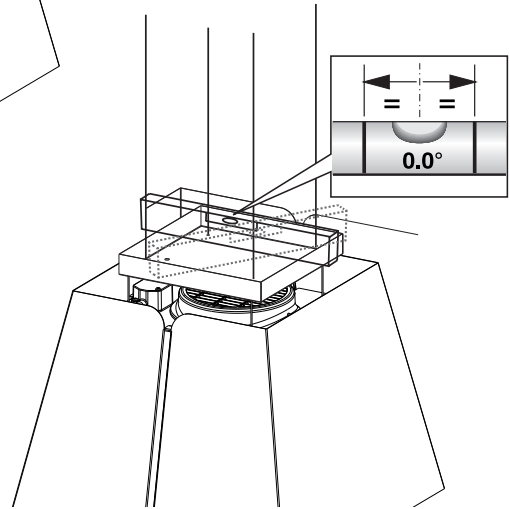
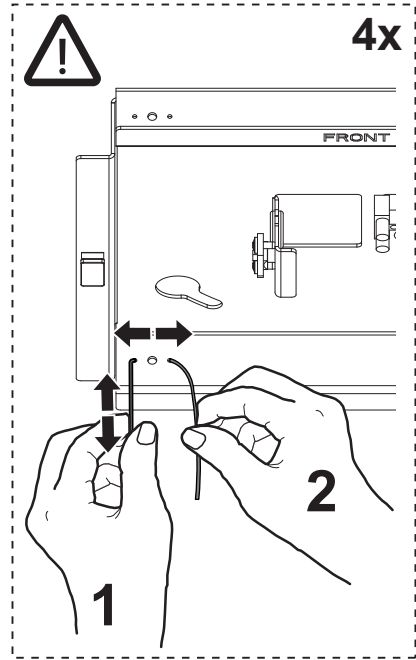
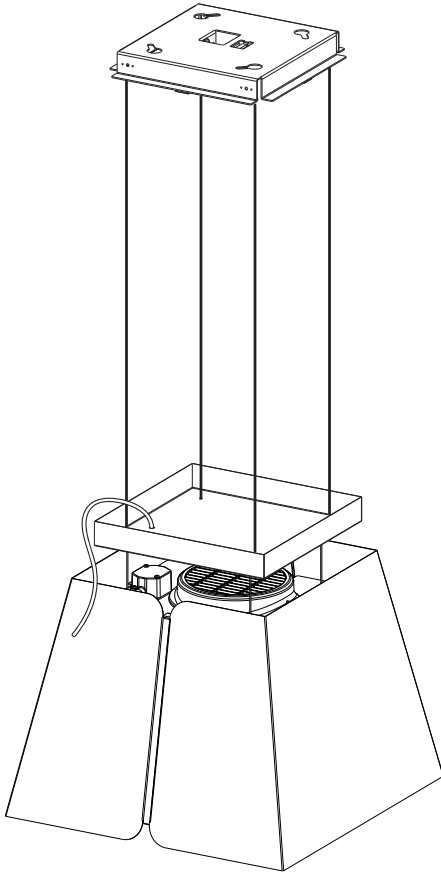


11



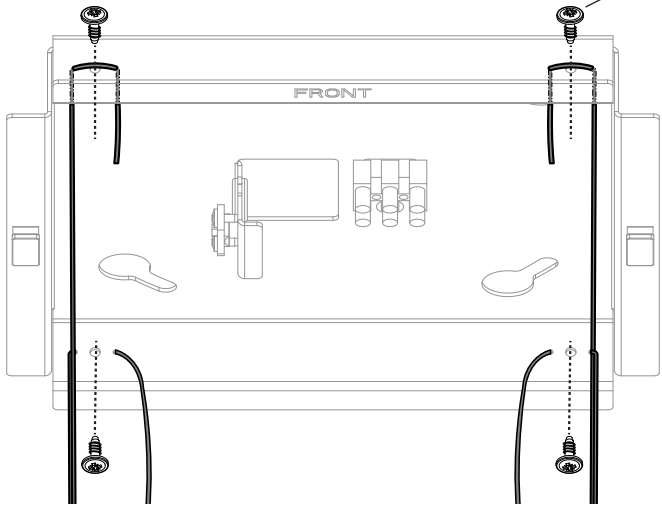


15

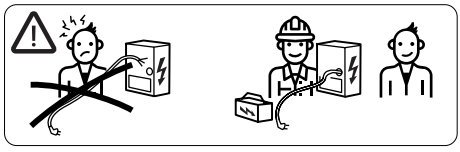
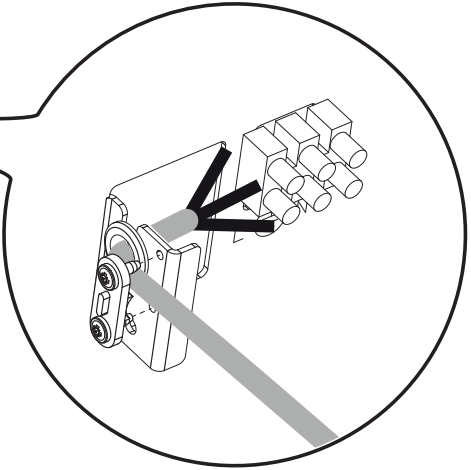
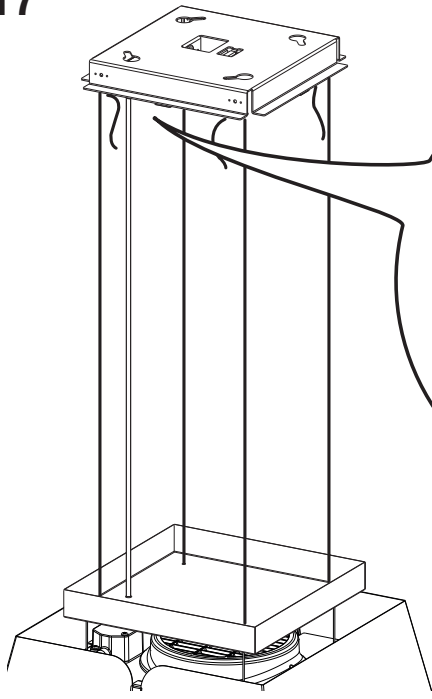


16

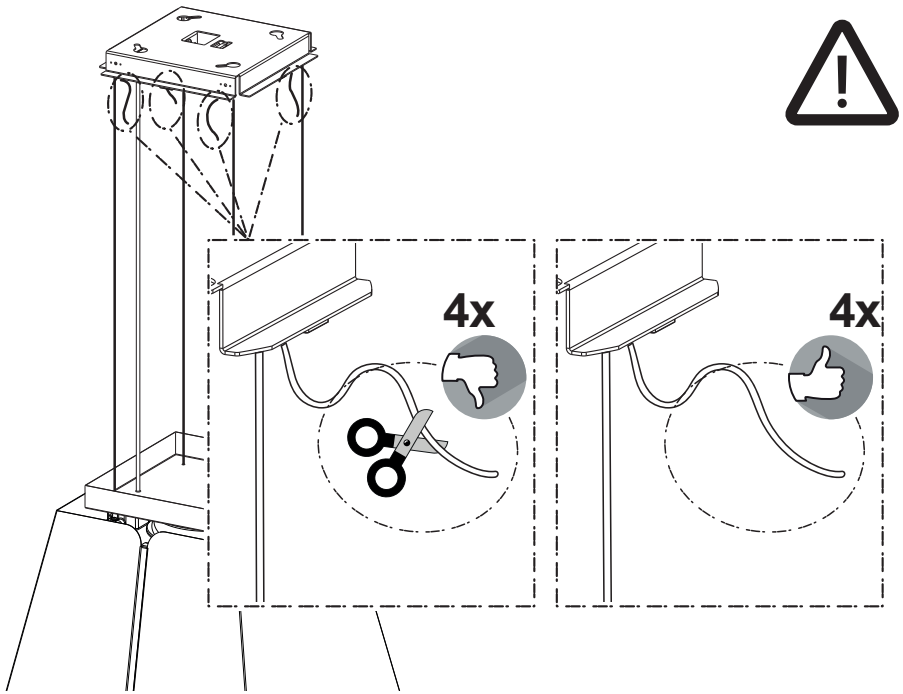
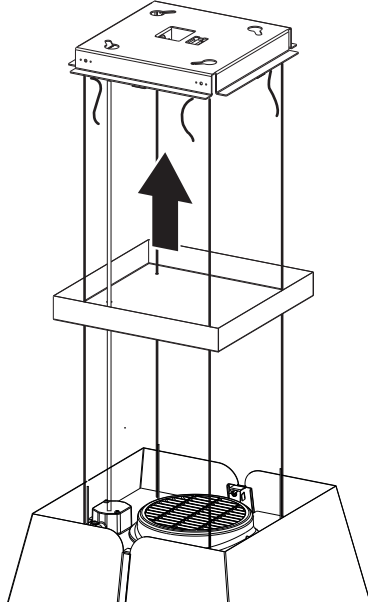
F5 = 4x



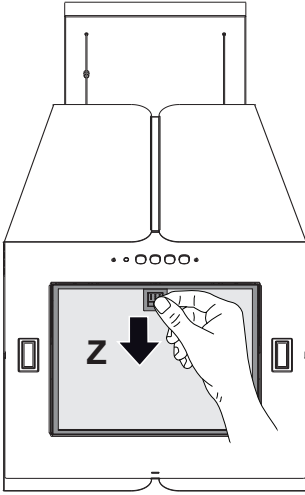
17



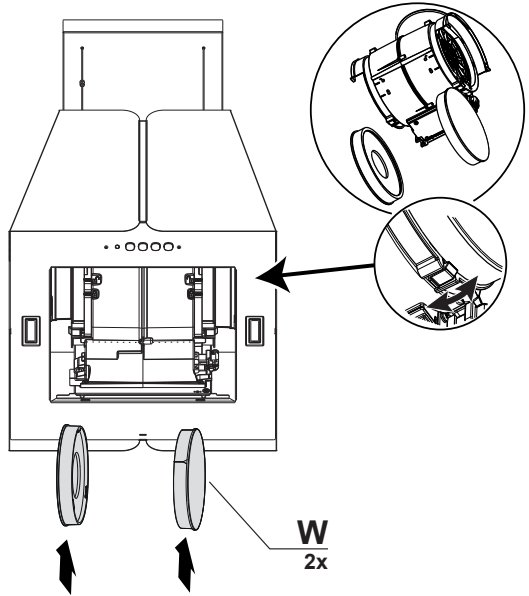
18



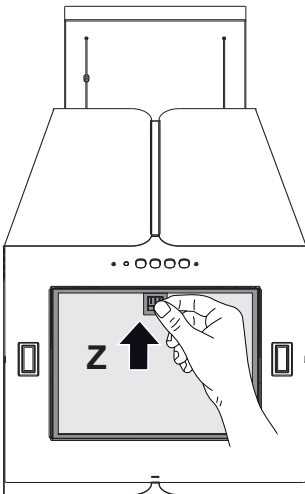
20

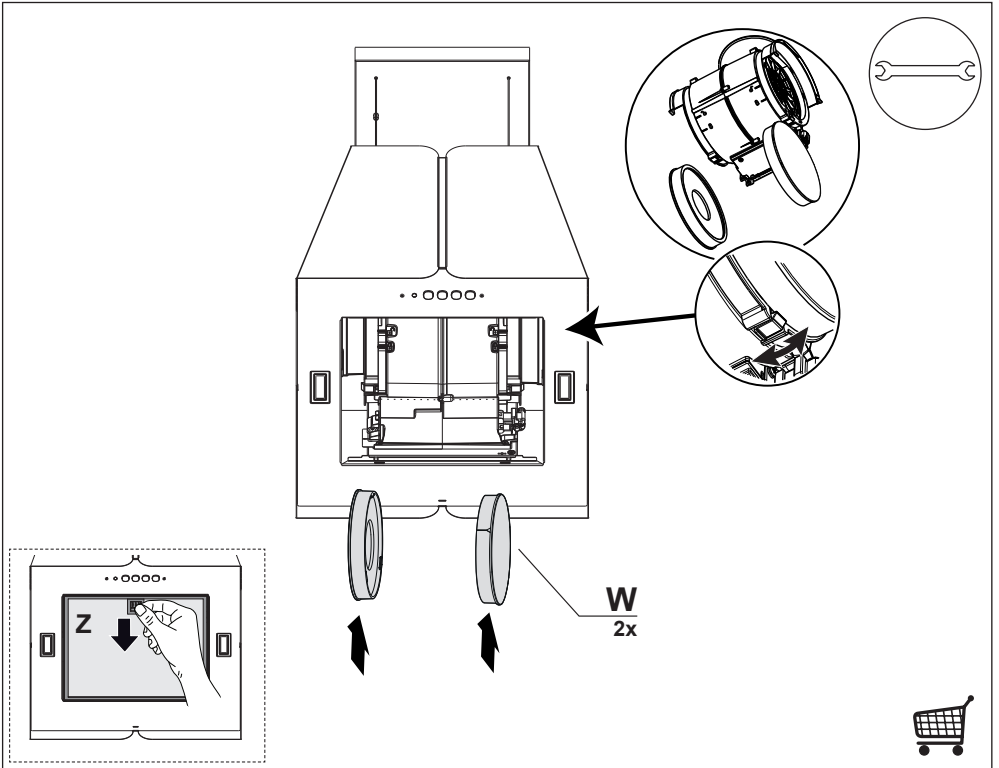
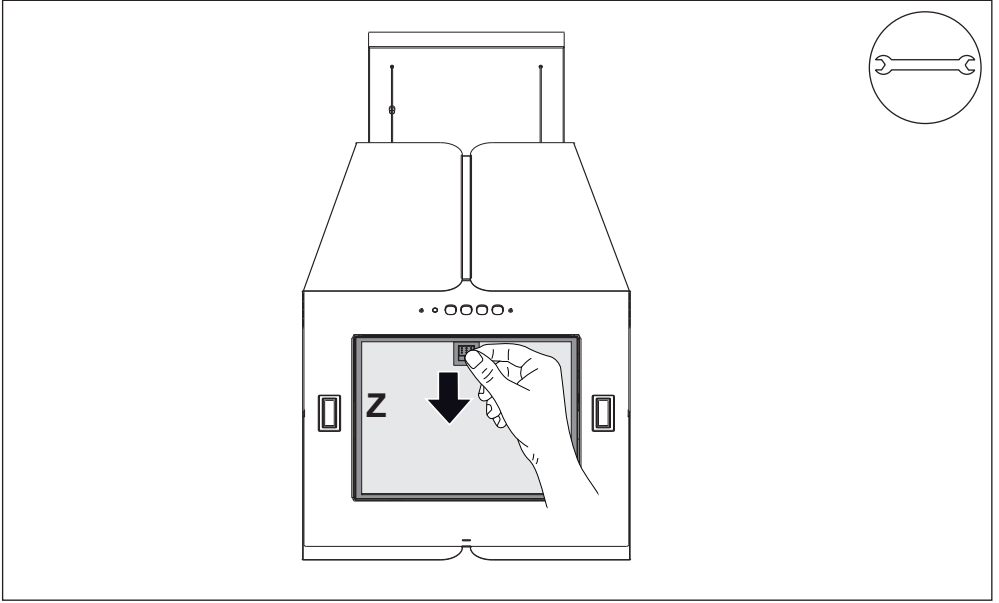


21



22







mepamsa

Avenida Via Augusta 85-87 8174
SANT CUGAT DEL VALLES
BARCELONA (ESPAÑA)

Telf: +34 935 653 500
comercial.fss@franke.com

Servicio de Asistencia Técnica
902 101 099
www.mepamsa.com/es