










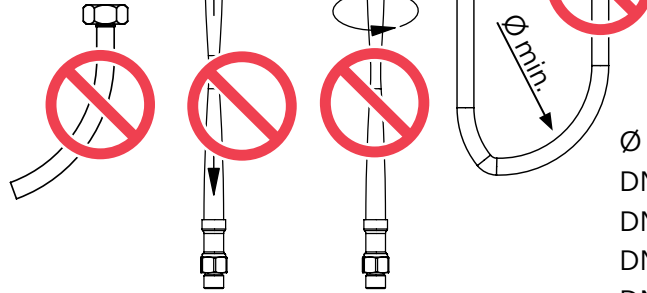
- | | | |
|-----------|--|---|
| EN | Installation and user manual | 3-in-1 electronic boiling water system |
| DE | Installations- und Benutzerhandbuch | Elektronisches 3-in-1-System für kochendes Wasser |
| FR | Manuel d'installation et d'utilisation | Système électronique d'ébullition de l'eau 3 en 1 |
| NL | Installatie- en gebruikershandleiding | 3-in-1 elektronisch kokend watersysteem |
| ES | Manual del usuario y de instalación | Sistema electrónico de agua hirviendo 3 en 1 |
| DA | Installations- og brugervejledning | 3-i-1 elektronisk vandkogningssystem |
| NO | Installasjons- og brukerhåndbok | 3-i-1 elektronisk kokesystem for vann |



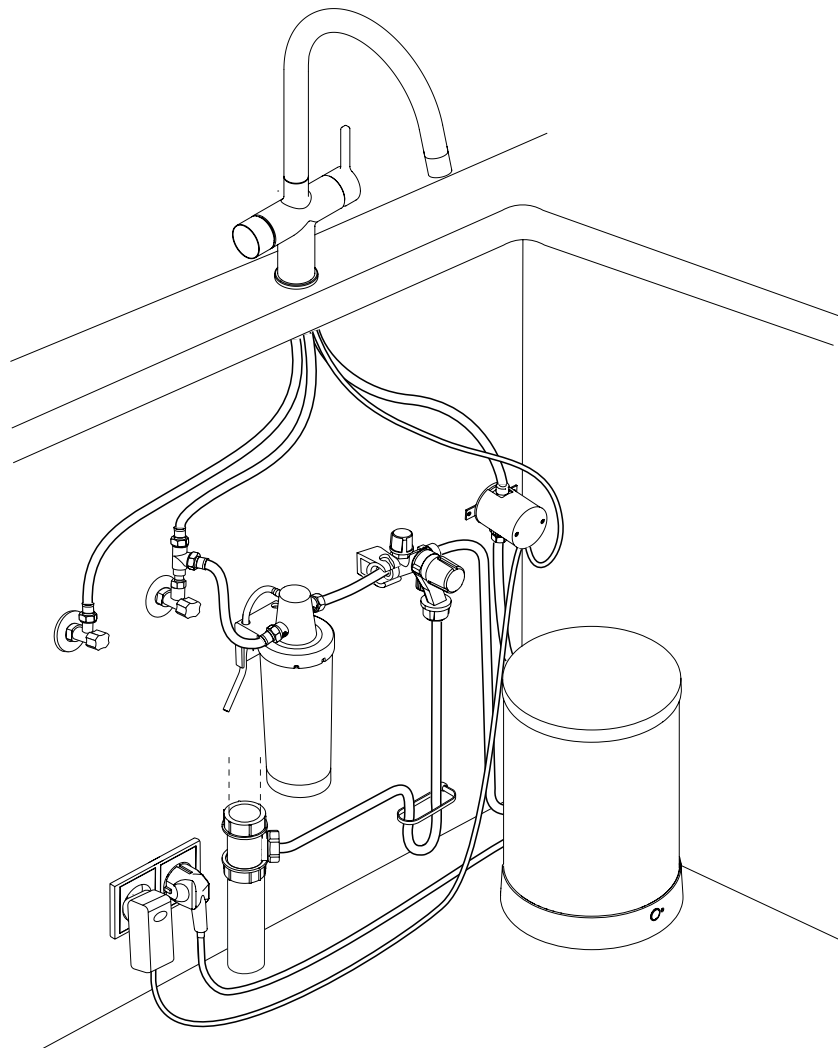
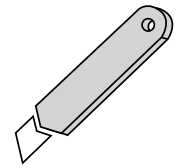
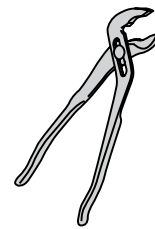
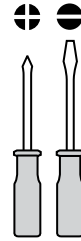
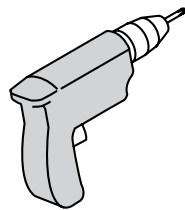
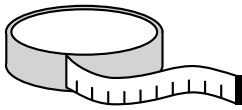
Support and Warranty page

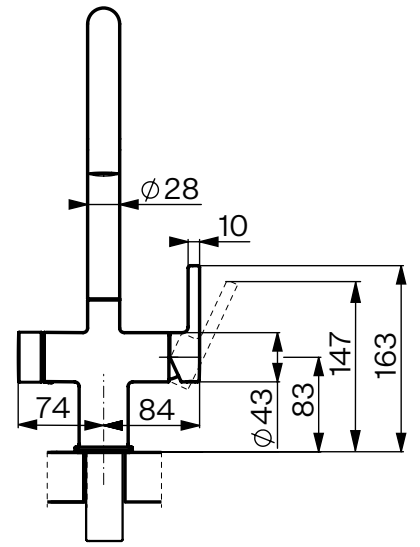
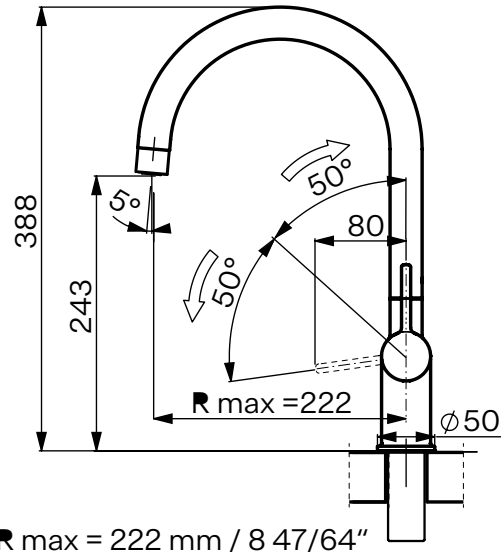
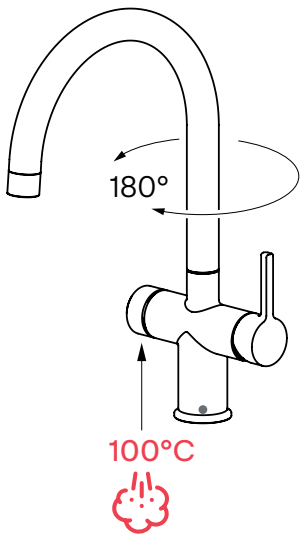
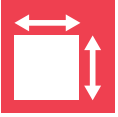
Icon legend | Symbollegende | Légende des icônes | Iconische Legende | Leyenda de iconos | Symbolforklaring | Symbolforklaring

	Product information Produktinformationen Informations produit Productinformatie Información del producto Produktoplysninger Produktinformatjon		Open Öffnen Ouvrir Open Abrir Åbn Åpne
	Scope of delivery Lieferumfang Contenu de la livraison Leveringsomvang Volumen de suministro Leveringsomfang Leveringsomfang		Close Schließen Fermer Gesloten Cerrar Luk Lukke
	Montage Montage Montage Monteren Montaje Montering Montering		Discard Entsorgen Mettre au rebut Weggooien Desechar Kassér Kasser
	Tool equipment Werkzeugausrüstung Matériel d'outillage Gereedschapsuitrusting Værktøjsudstyr Verktøyutstyr		Cold water Kaltwasser Eau froide Koud water Agua fría Koldt vand Kaldt vann
	Maintenance Pflege Entretien Onderhoud Mantenimiento Vedligeholdelse Vedlikehold		Warm water Warmwasser Eau chaude Warm water Agua caliente Varmt vand Varmt vann
	Drill Bohrer Percer Boren Taladrar Bor Drill		Boiling water Kochendes Wasser Eau bouillante Kokend water Agua de hervido Kogende vand Kokende vann
	Screw Schraube Visser Schroeven Atornillar Skruer Skrue		Do not/Forbidden result Nicht durchführen/Unzulässiges Resultat Interdiction/Résultat non autorisé Niet doen/Verboden resultaat No hacer/Resultado prohibido Ikke tilladt/Forbudt resultat Ikke/Forbudt resultat
	Spanner Schraubenschlüssel Utiliser une clé Aanspannen Tensar Skruenøgle Skiftenøkkel		Do, OK!/Result Durchführen OK!/Resultat Faire, OK !/Résultat Doen, OK!/Resultaat Realizar, OK!/Resultado Gør det, OK!/Resultat Utfør, OK!/Resultat
	Tighten finger-tight Handfest anziehen Serrer à la main Handvast aandraaien Apretar con los dedos Tilspænd med fingrene Stram til for hånd		url/video link URL/Videolink url/lien vidéo url/videolink url/enlace de vídeo URL/videolink URL/videokobling
	Warning/Caution/Hazard Warnung/Vorsicht/Gefahr Avertissement/Attention/Danger Waarschuwingbord/Voorzichtig/Gevaar Advertencia/Cuidado/Peligro Advarsel/ Forsiktig/Fare Varsel/Forsiktig/Fare		Cleaning Reinigung Nettoyage Schoonmaken Limpieza Rengøring Rengjøring
	Dimensions Abmessungen Dimensions Afmetingen Dimensiones Dimensioner Dimensjoner		Plier wrench Rohrzange Clé à pince Waterpomptang Llave inglesa Rørtang Tangnøkkel
	Check on the website Auf der Website nachsehen Vérifier sur le site web Kijk op de website Consulte en el sitio web Tjek det på hjemmesiden Sjekk på nettsiden		

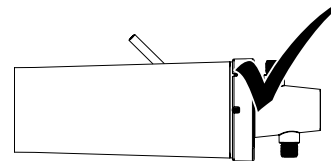
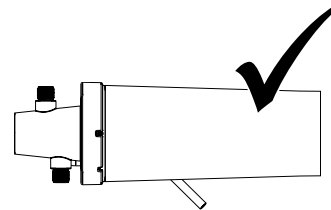
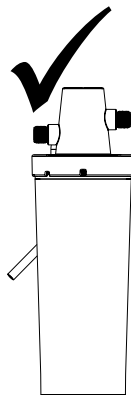
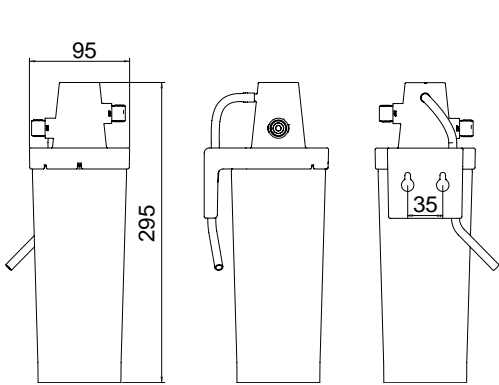
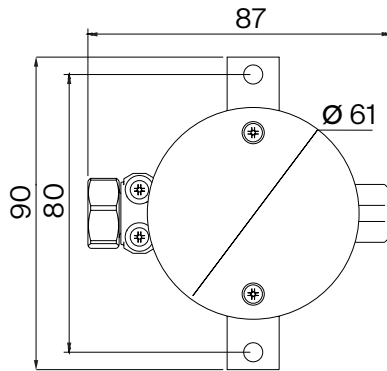
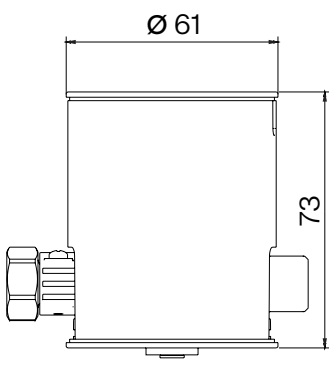


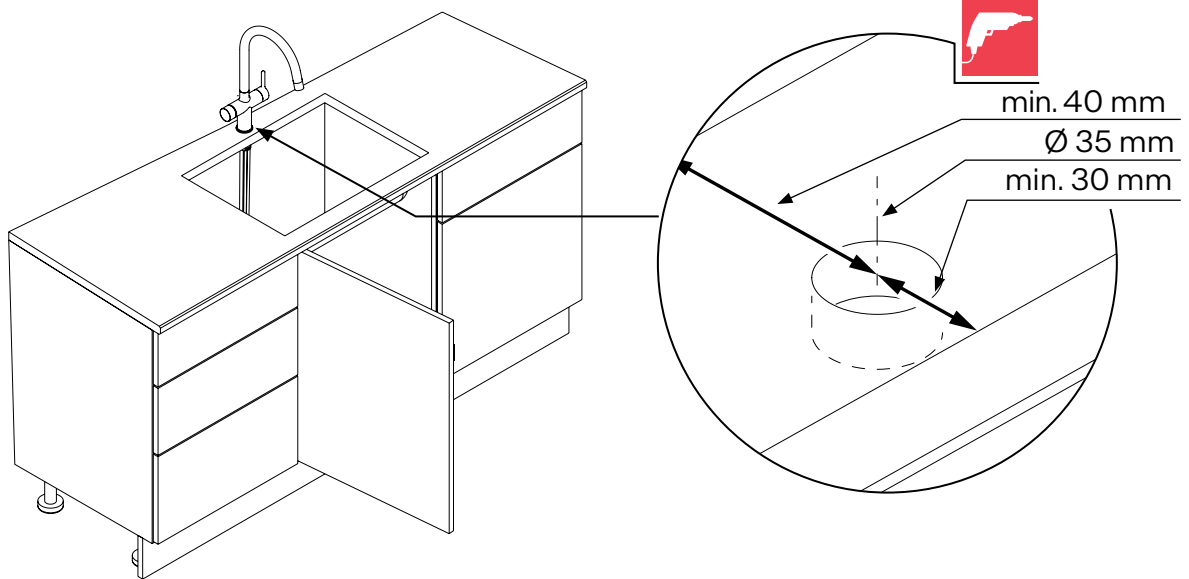
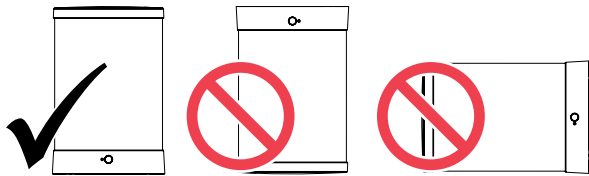
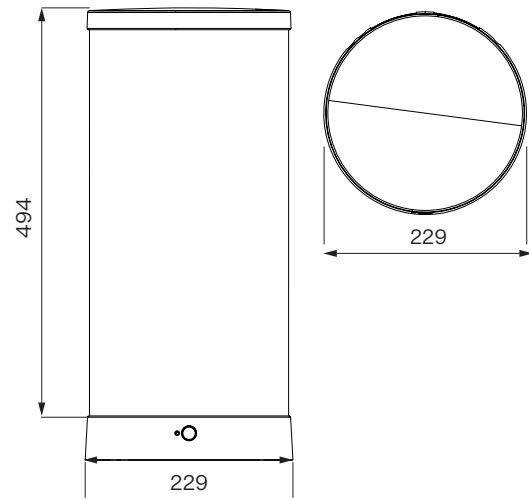
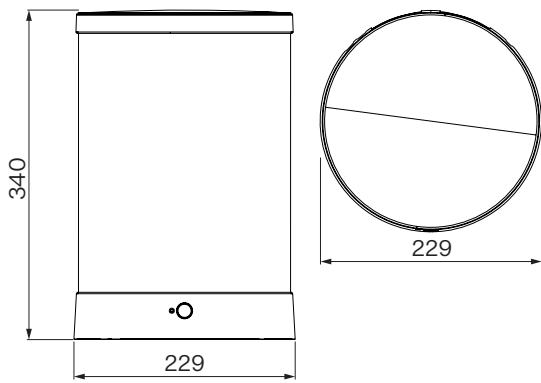
Ø min:
DN 6 = Ø 50 mm
DN 8 = Ø 60 mm
DN 10 = Ø 70 mm
DN 13 = Ø 90 mm

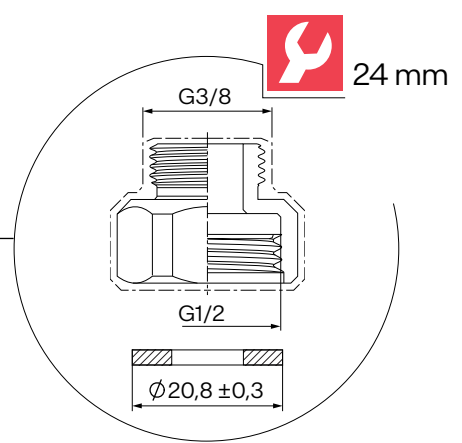
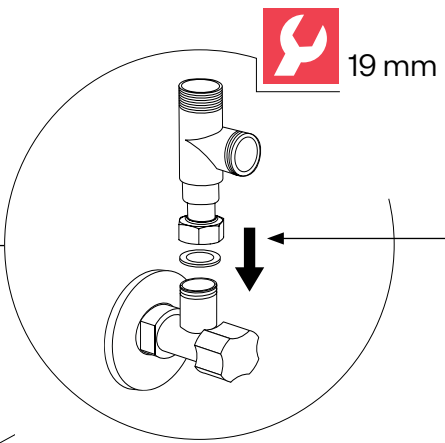
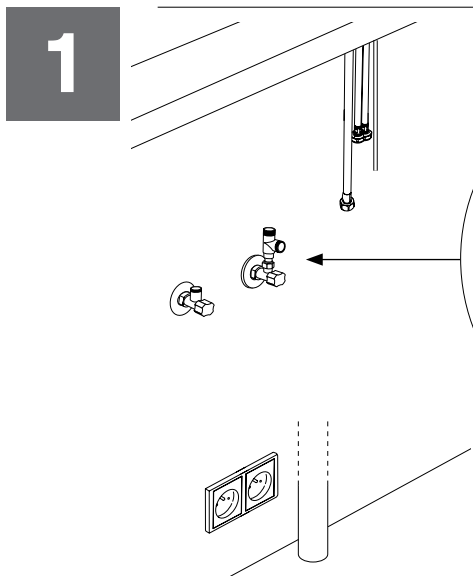
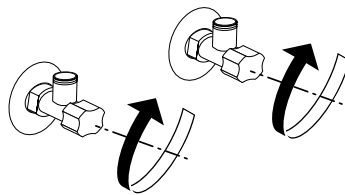
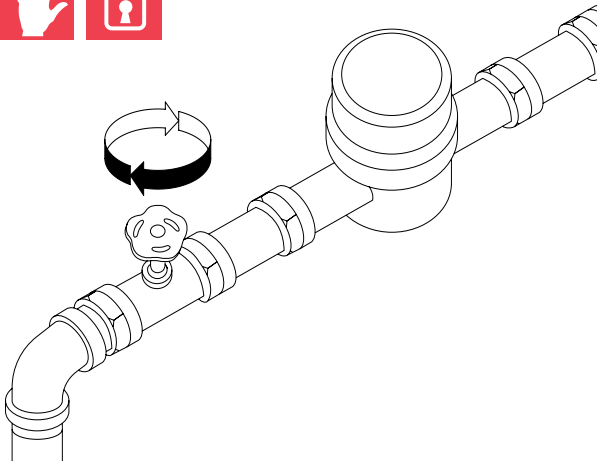
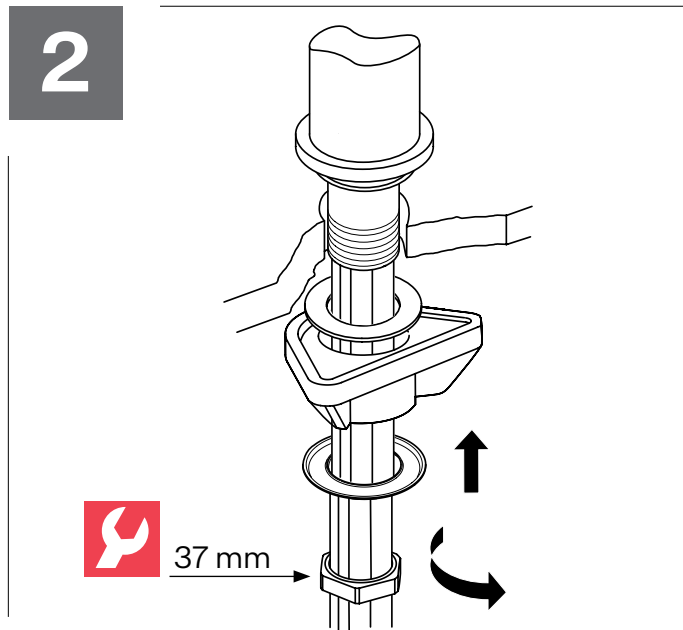
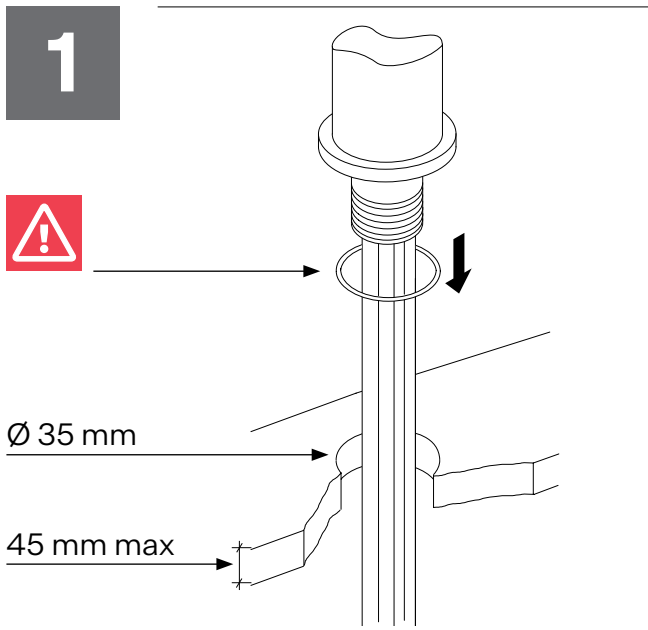




R max = 222 mm / 8 47/64"



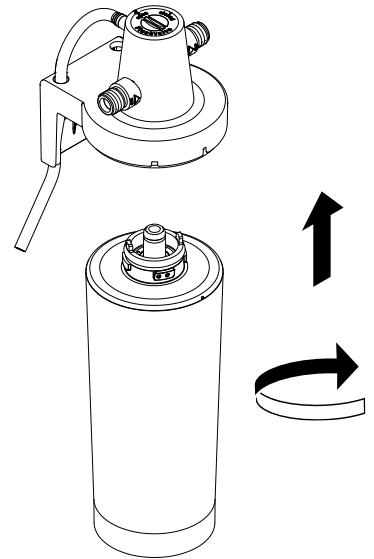
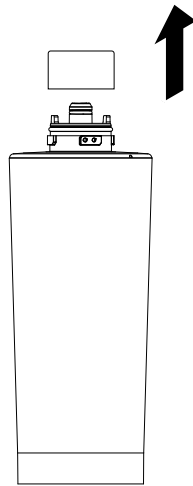
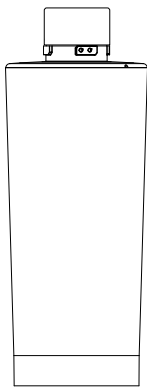
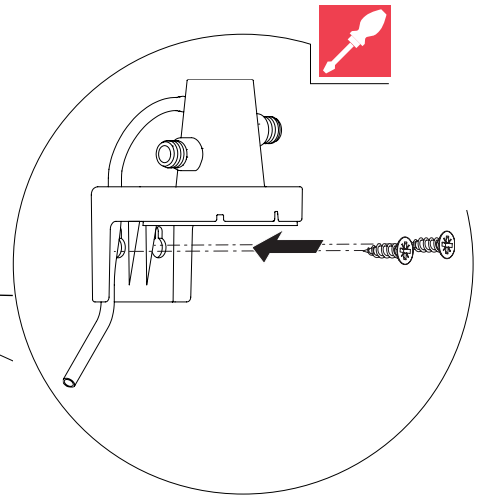
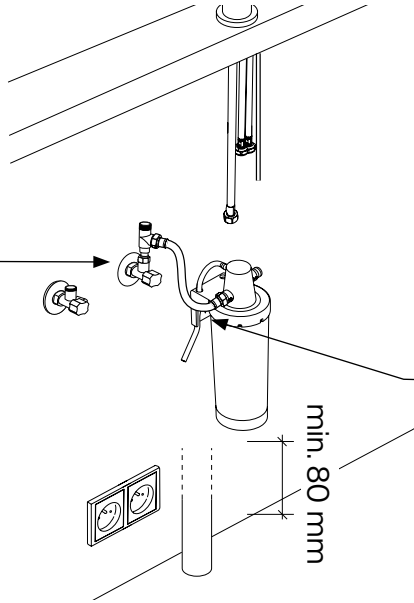
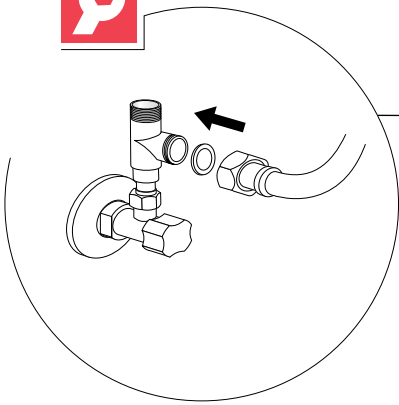




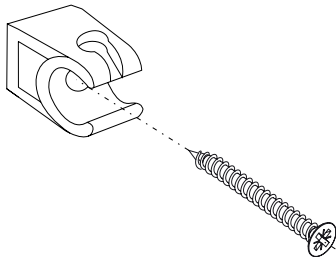
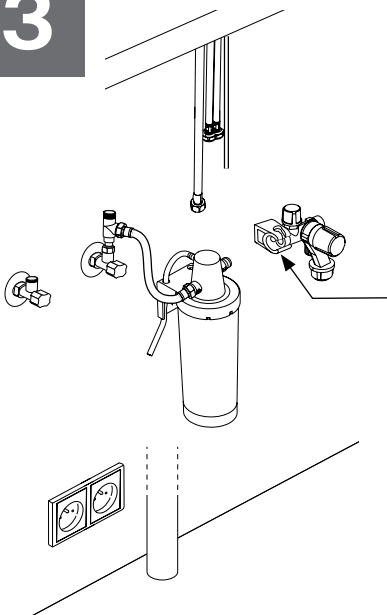
UK only 3/8" => 1/2"
 Nur UK 3/8" => 1/2"
 Royaume-Uni uniquement 3/8" => 1/2"
 Alleen VK 3/8" => 1/2"
 Reino Unido solo 3/8" => 1/2"
 Kun i Storbritannien 3/8" => 1/2"
 Kun Storbritannia 3/8" => 1/2"

2

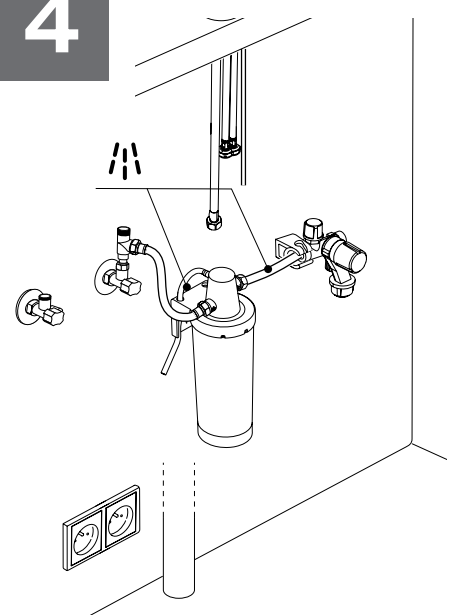
 19 mm

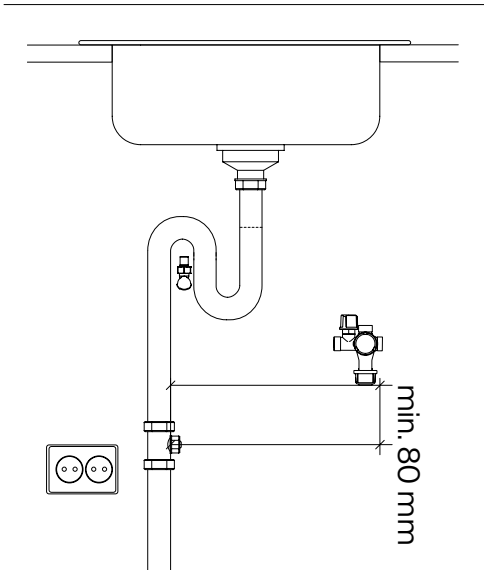


3

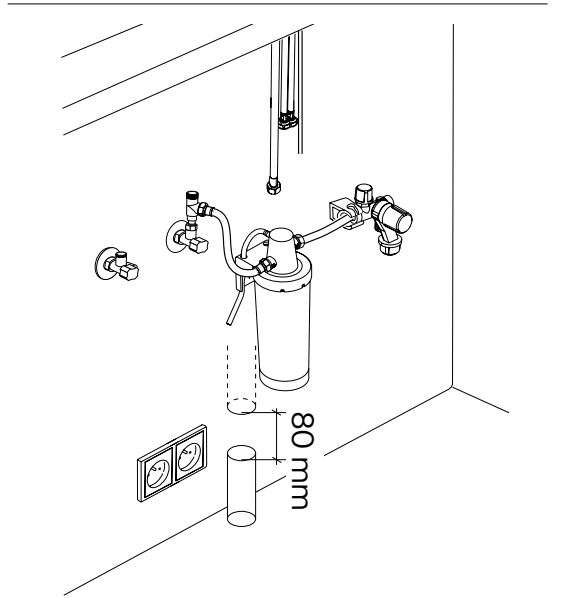


4

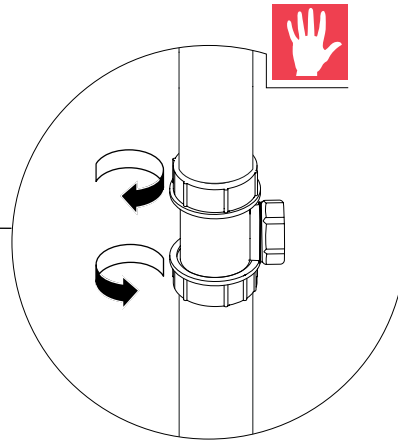
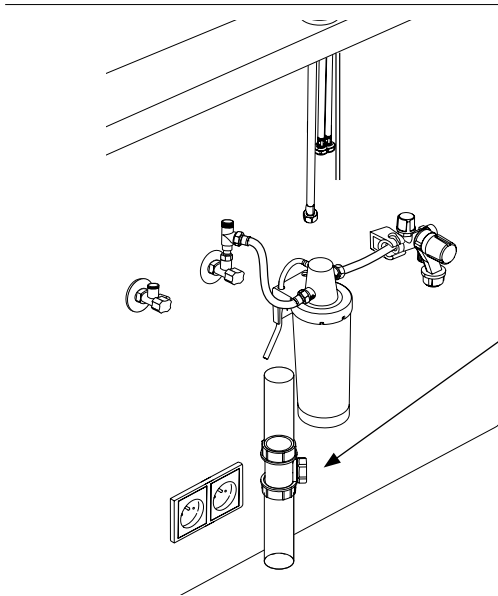




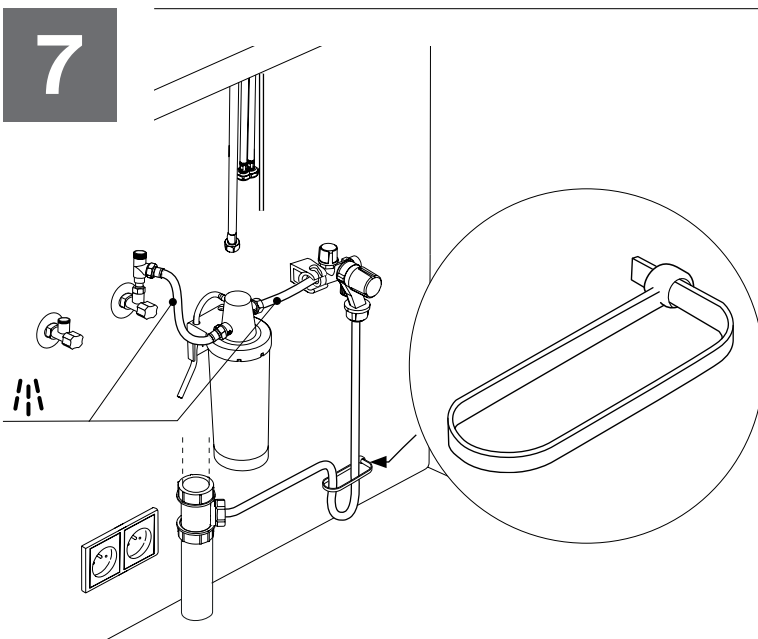
5



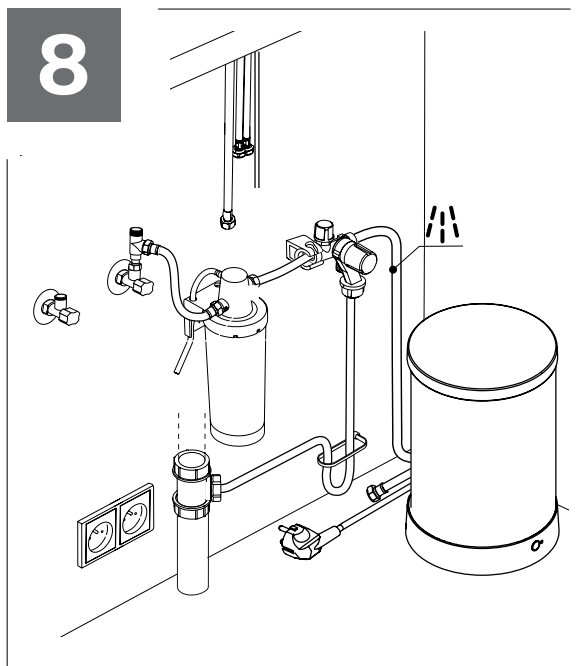
6



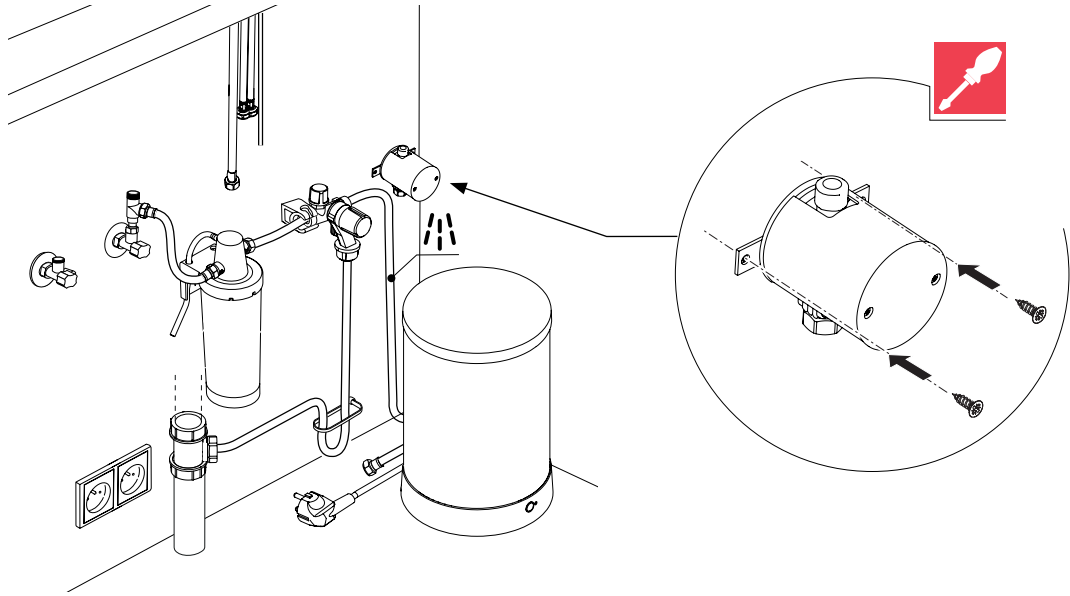
7



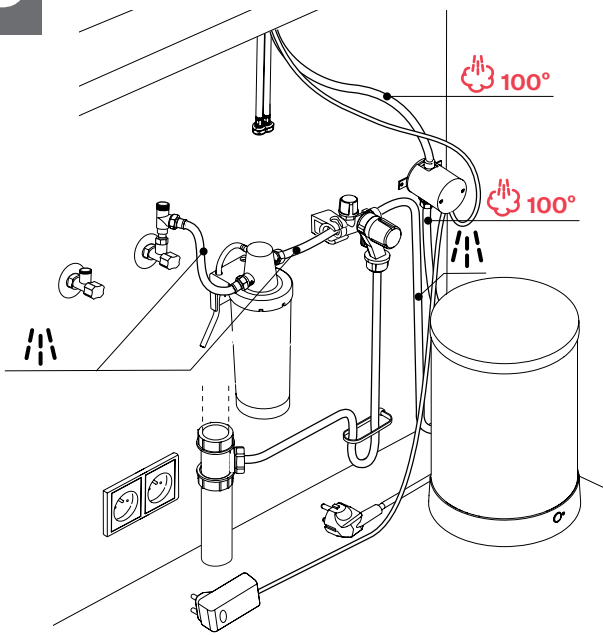
8



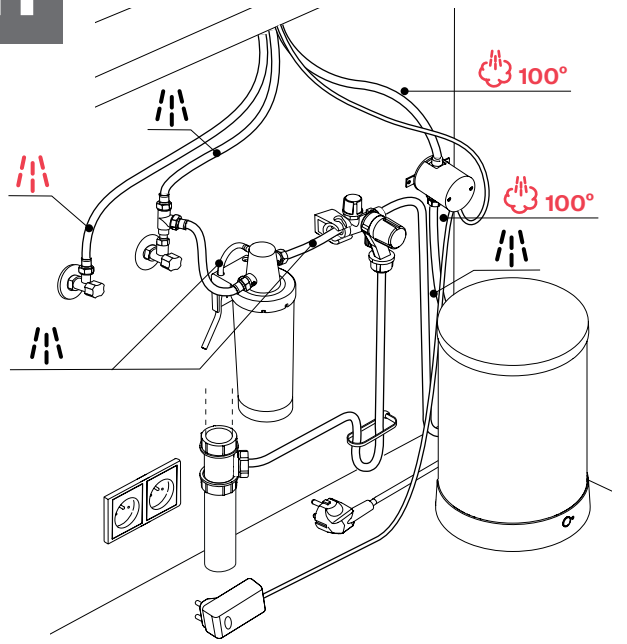
9

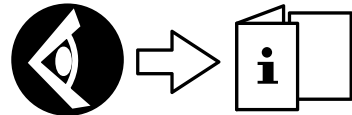
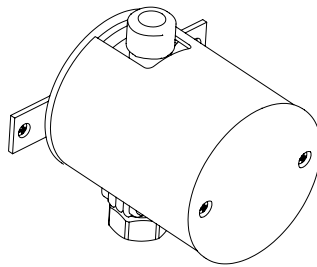
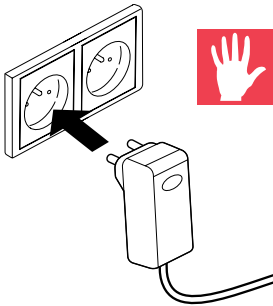
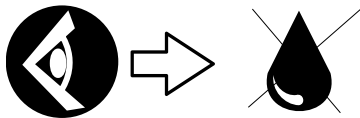
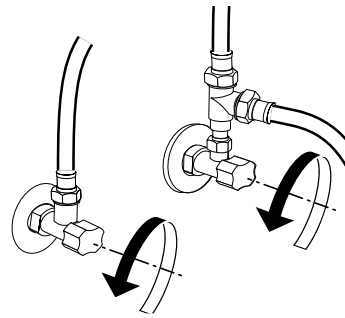
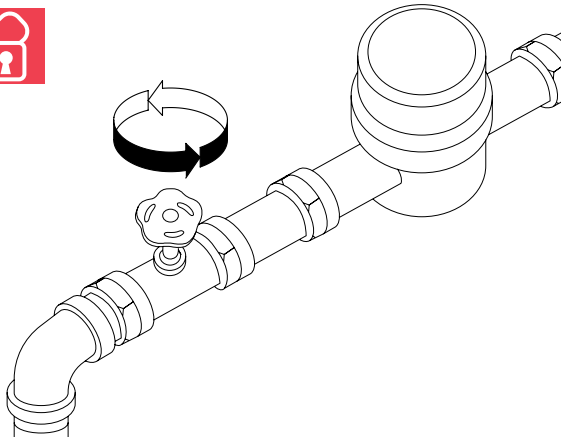


10

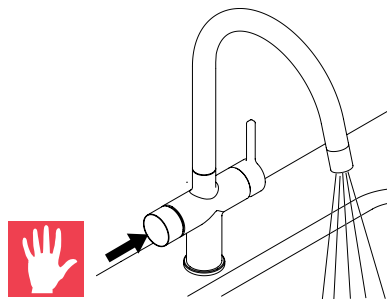
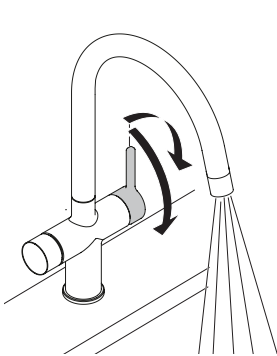


11

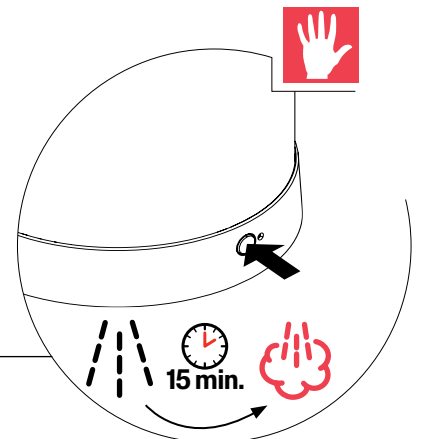
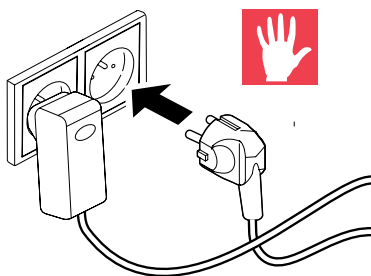
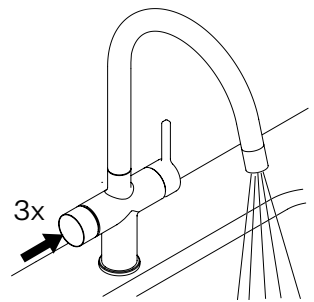




EN: part 1/2 page 10
 DE: Teil 1/2 Seite 25
 FR: partie 1/2 page 40
 NL: deel 1/2 pagina 55
 ES: parte 1/2 página 70
 DA: del 1/2 side 85
 NO: del 1/2 side 100

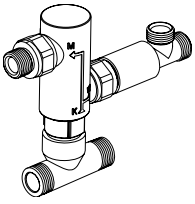


2x

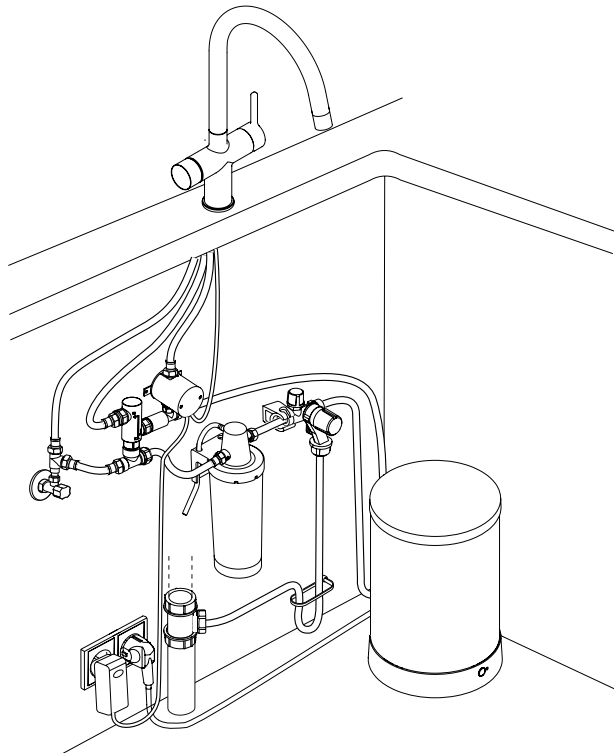




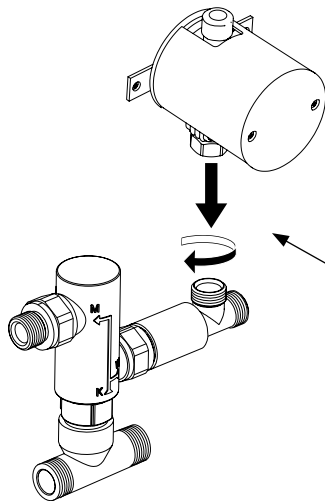
112.0698.563



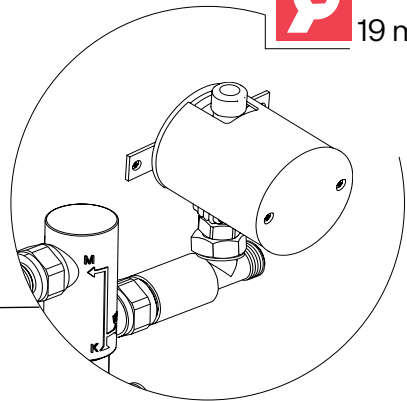
Not included
Nicht inklusive
Non inclus
Niet inbegrepen
No incluida
Ikke inkludert
Ikke inkludert



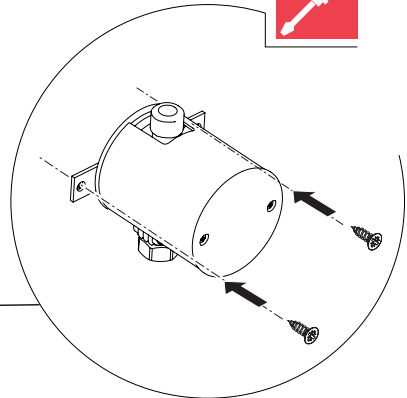
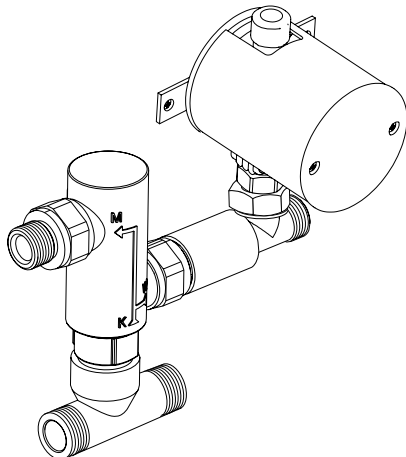
1



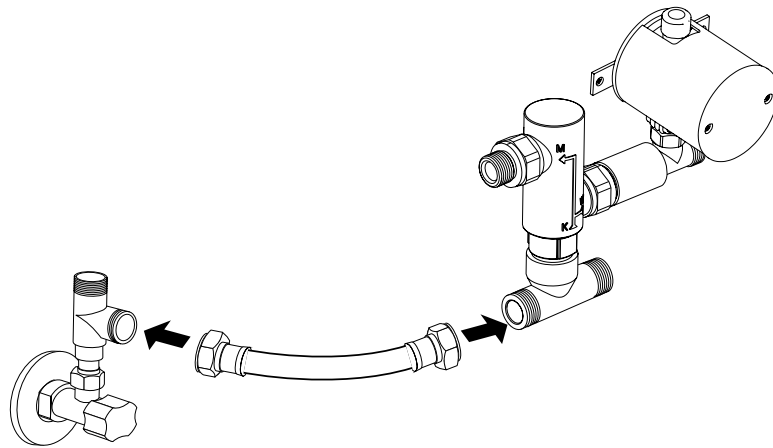
19 mm



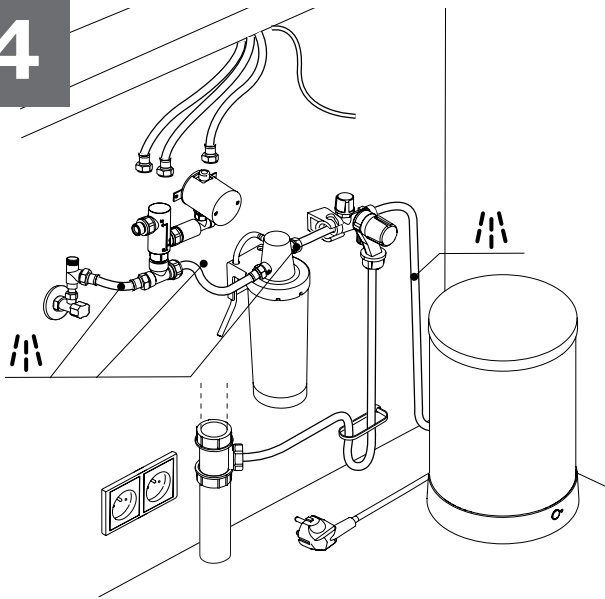
2



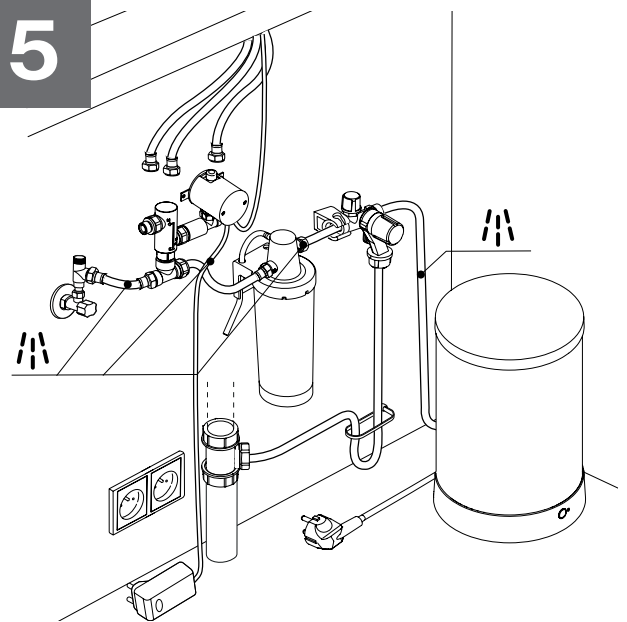
3



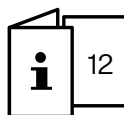
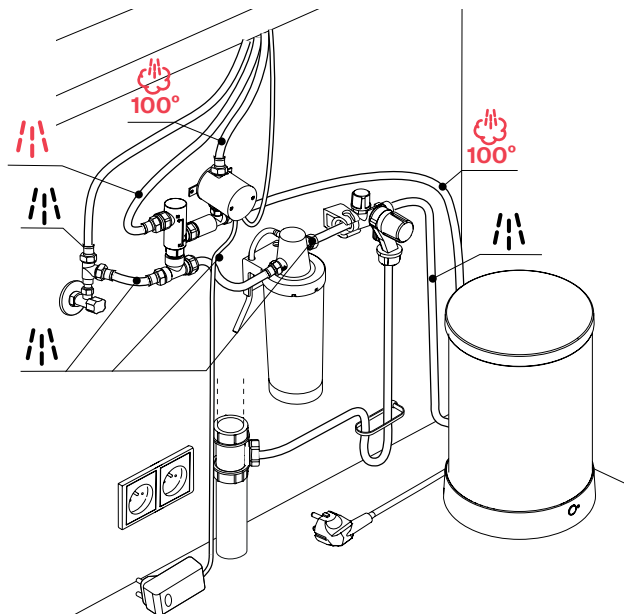
4



5



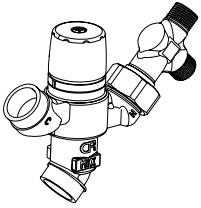
6



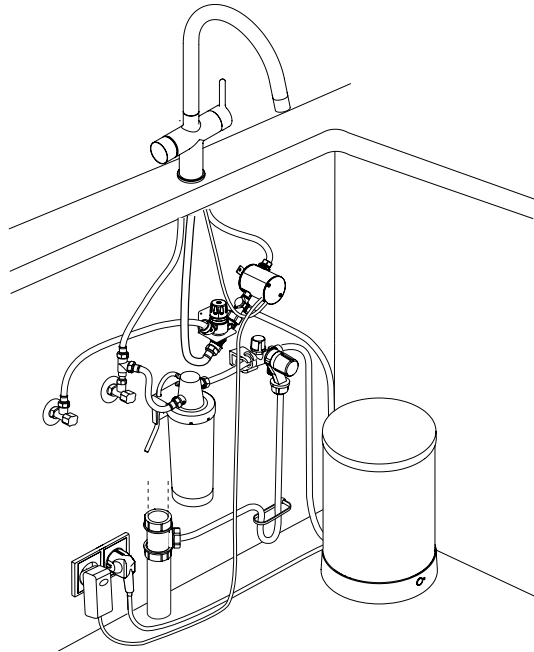


B

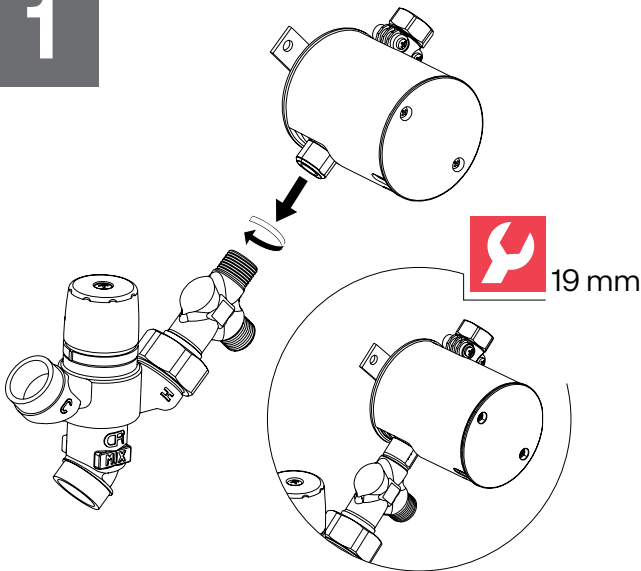
112.0698.562



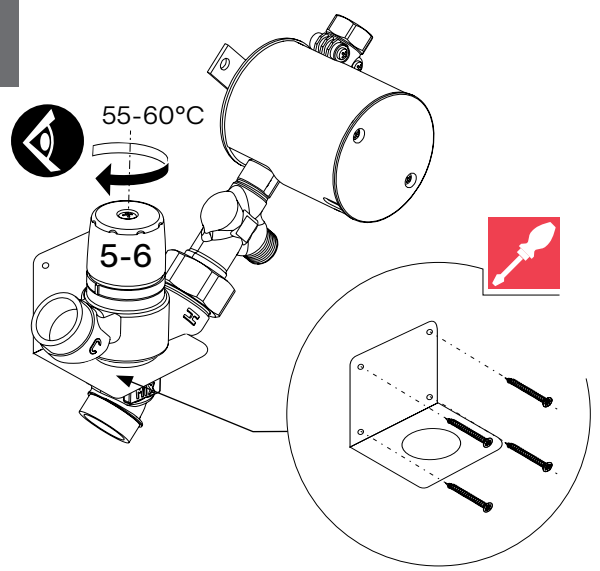
Not included
Nicht inklusive
Non inclus
Niet inbegrepen
No incluida
Ikke inkludert
Ikke inkludert



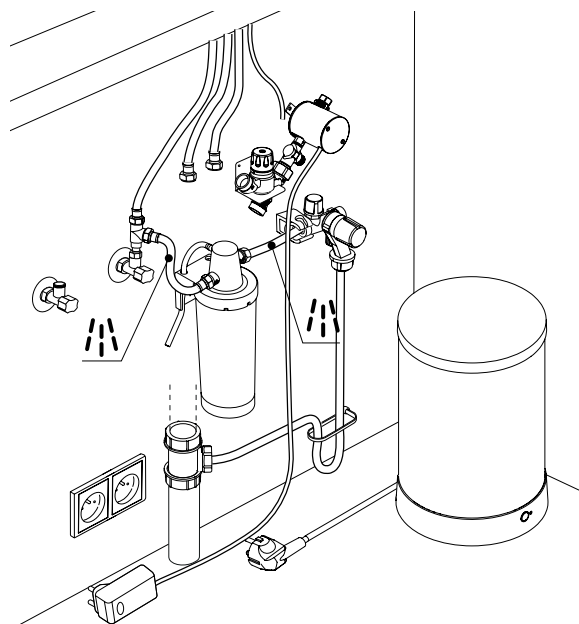
1

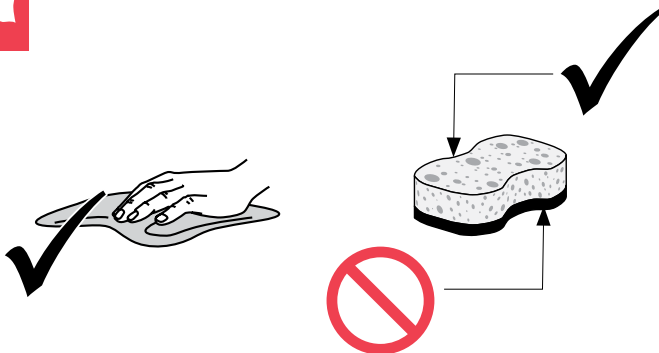
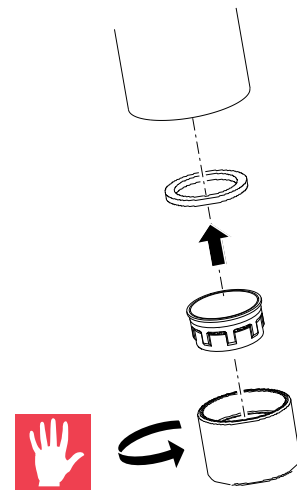
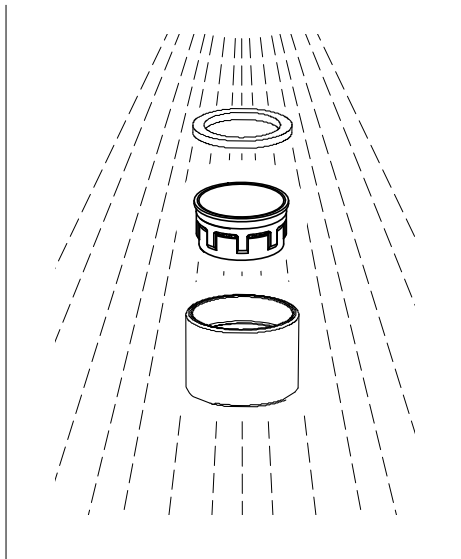
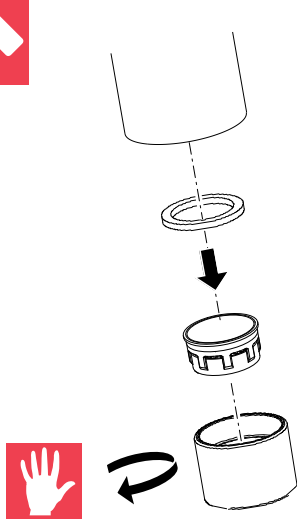
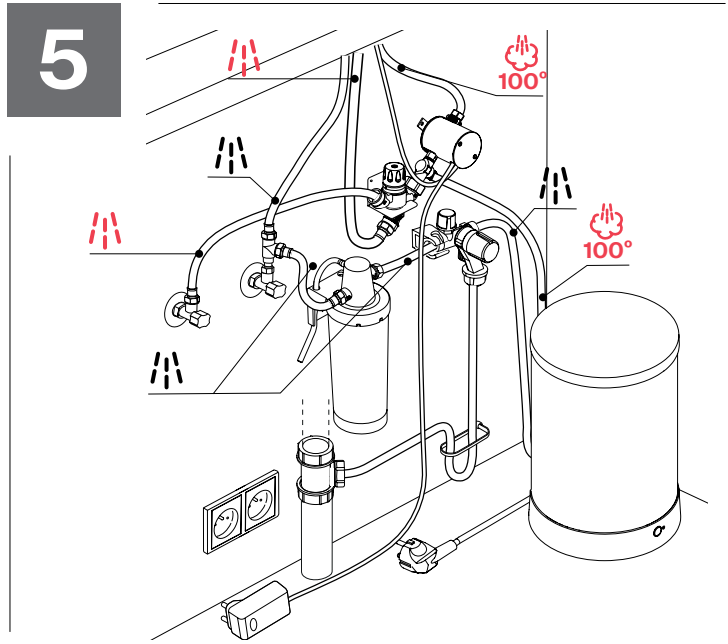
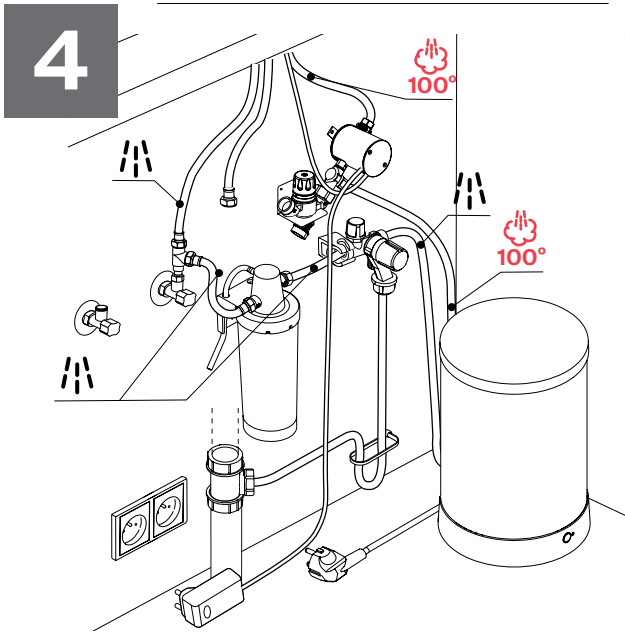


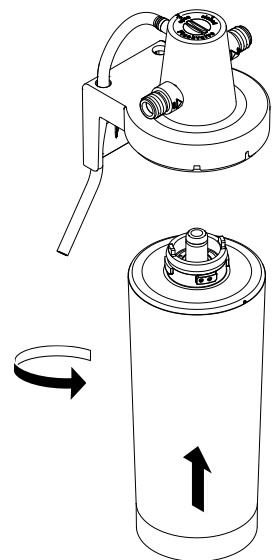
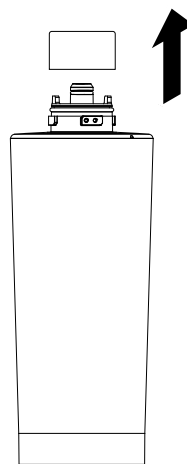
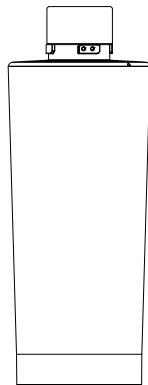
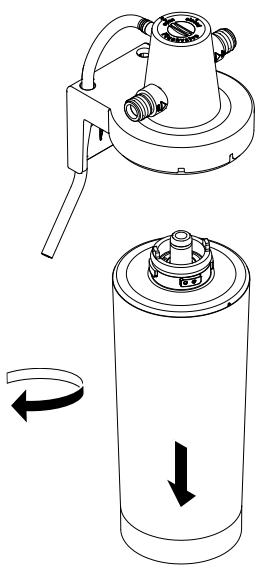
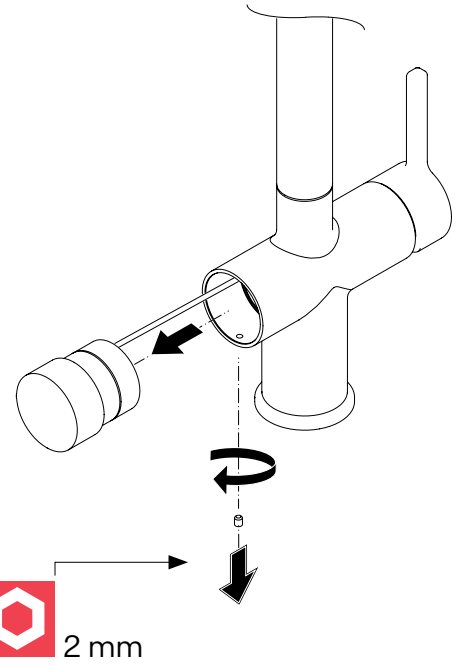
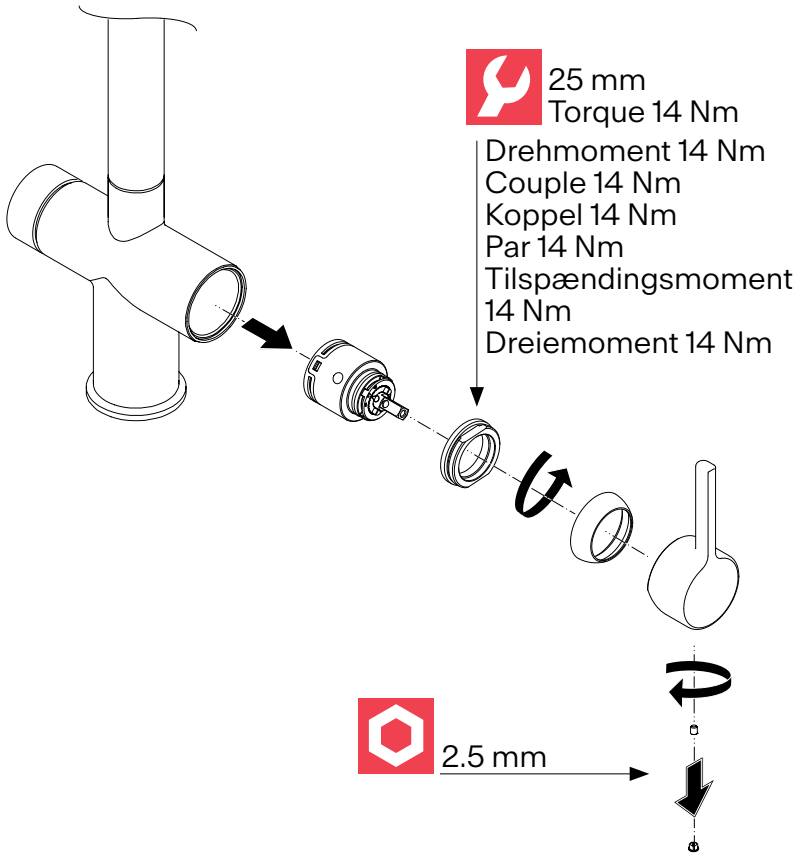
2



3









Tap Active boiling 3-in-1 electronic, J-spout

Elektronische 3 in 1 Active Armatur für den Kochendwasserbezug, J-Auslauf

Mitigeur à bec en J Active électronique 3 en 1, eau bouillante

Active 3-in-1 elektronische J-uitloopkraan met kokend water

Grifería de agua hirviendo 3 en 1 electrónica Active, caño en J

Vandhane Active kogende 3-i-1 elektronisk, J-tud

Kran Active kokende 3-i-1 elektronisk, J-utløp

