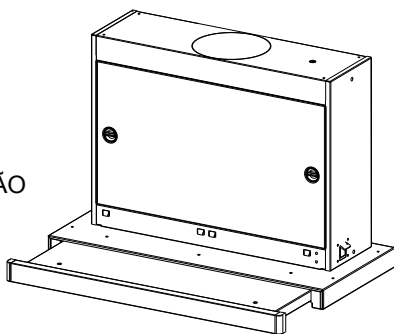


- EN** INSTALLATION MANUAL
- DE** INSTALLATIONSANLEITUNG
- FR** MANUEL D'INSTALLATION
- NL** INSTALLATIE-INSTRUCTIES
- ES** MANUAL DE INSTALACIÓN
- PT** LIVRO DE INSTRUÇÕES PARA INSTALAÇÃO
- IT** LIBRETTO DI INSTALLAZIONE
- SV** INSTALLATIONSHANDBOK
- NO** INSTALLASJONSVEILEDNING
- FI** ASENNUSOHJEET
- DA** INSTALLATIONSVEJLEDNING
- RU** РУКОВОДСТВО ПО УСТАНОВКЕ
- ET** PAIGALDUSJUHEND
- LV** UZSTĀDĪŠANAS ROKASGRĀMATA
- LT** ĮRENGIMO VADOVAS
- UK** ІНСТРУКЦІЯ ЗІ ВСТАНОВЛЕННЯ
- HU** ŪZEMBE HELYEZÉSI ÚTMUTATÓ
- CZ** NÁVOD K MONTÁŽI
- SK** INŠTALAČNÁ PRÍRUČKA
- RO** MANUAL DE INSTALARE
- PL** INSTRUKCJA INSTALACJI
- HR** KNJIŽICE S UPUTAMA
- SL** NAVODILO ZA NAMESTITEV
- GR** ΟΔΗΓΙΕΣ ΕΓΚΑΤΑΣΤΑΣΗΣ
- TR** MONTAJ KILARÇIĞI
- BG** РЪКОВОДСТВО ЗА МОНТАЖ
- KK** ОРНАТУ НҮСҚАУЛЫҒЫ
- MK** УПАТСТВО ЗА МОНТАЖА
- SQ** UDHËZUES PËR INSTALIMIN
- SR** УПУТСТВО ЗА ИНСТАЛИРАЊЕ
- AR** كِتَاب الترتيب



EN Warning! Before proceeding with installation, read the Recommendations and Suggestions in the User Manual.

DE Achtung! Lesen Sie vor Beginn der Installation die Sicherheitshinweise in der Bedienungsanleitung.

FR Attention! Veuillez lire les consignes de sécurité que contient la Notice d'utilisation avant d'installer l'appareil.

NL Waarschuwing! Lees de veiligheidsinformatie in de gebruikershandleiding voordat u met de installatie begint.

ES ¡Atención! Antes de realizar la instalación, lea la información de seguridad del Manual del usuario.

PT Atenção! Antes de continuar a instalação, leia as informações de segurança no Manual de Utilizador.

IT Attenzione! Prima di procedere all'installazione, leggere le Avvertenze e Suggerimenti contenute nel Libretto di Uso.

SV Varning! Läs säkerhetsanvisningarna i bruksanvisningen innan du fortsätter med installationen.

NO Advarsel! Les sikkerhetsinformasjonene i bruksanvisningen før du begynner installasjonen.

FI Varoitus! Ennen kuin aloitat asennuksen, lue käyttöohjeen sisältämät turvallisuusohteet.

DA Vigtigt! Læs brugsanvisningens instruktioner vedrørende sikkerhed, før installationen påbegyndes.

RU Внимание! Перед тем как приступить к установке, прочтите информацию по технике безопасности в руководстве пользователя.

ET Hoiatus! Enne paigaldamist lugege läbi kasutusjuhendis olevad ohutusjuhised.

LV Brīdinājums! Pirms turpināt uzstādīšanu, izlasiet lietotāja rokasgrāmatā ietvertu drošības informāciju.

LT Įspėjimas! Prieš montuodami perskaitykite saugos informaciją naudojimo instrukcijoje.

UK Увага! Перед початком встановлення прочитайте інформацію щодо безпеки у Посібнику користувача.

HU Vigyázat! Mielőtt továbblépne az üzembe helyezésessel, olvassa el a biztonsági információkat a felhasználói kézikönyvben.

CZ Upozornění! Před začátkem instalace si přečtěte bezpečnostní informace v návodu k použití.

SK Upozornenie! Pred inštaláciou si prečítajte bezpečnostné pokyny v návode na používanie.

RO Atenție! Înainte de a trece la instalare, citiți informațiile privind siguranța din Manualul Utilizatorului.

PL Ostrzeżenie! Przed rozpoczęciem instalacji należy przeczytać informacje dotyczące bezpieczeństwa podane w Instrukcji obsługi.

AR تنبيه! قبل البدء بالتركيب، يرجى قراءة تعليمات السلامة الموجودة في كتيب تعليمات الاستعمال.

HR Upozorenje! Prije instalacije pročitajte sigurnosne informacije u Uputama za uporabu.

SL Opozorilo! Pred nadaljevanjem z namestitvijo preberite varnostna navodila v navodilih za uporabo.

GR Προειδοποίηση! Πριν συνεχίσετε με την εγκατάσταση, διαβάστε τις πληροφορίες ασφάλειας στο εγχειρίδιο χρήστη.

TR Uyarı! Montaj işleminde başlamadan önce, kullanma kılavuzundaki güvenlik bilgilerini okuyunuz.

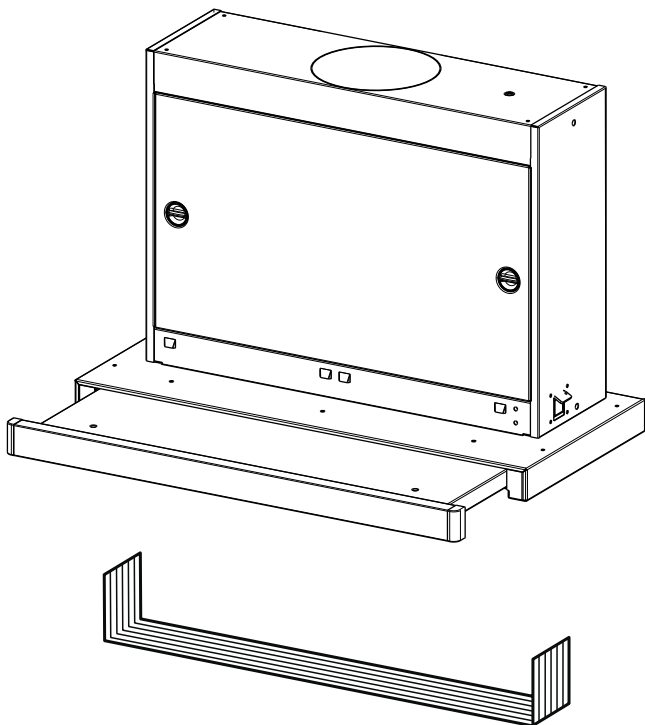
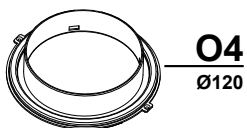
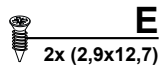
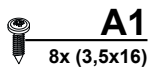
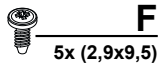
BG Внимание! Преди да пристъпите към инсталирането, прочетете информацията за безопасност в Ръководството за потребителя.

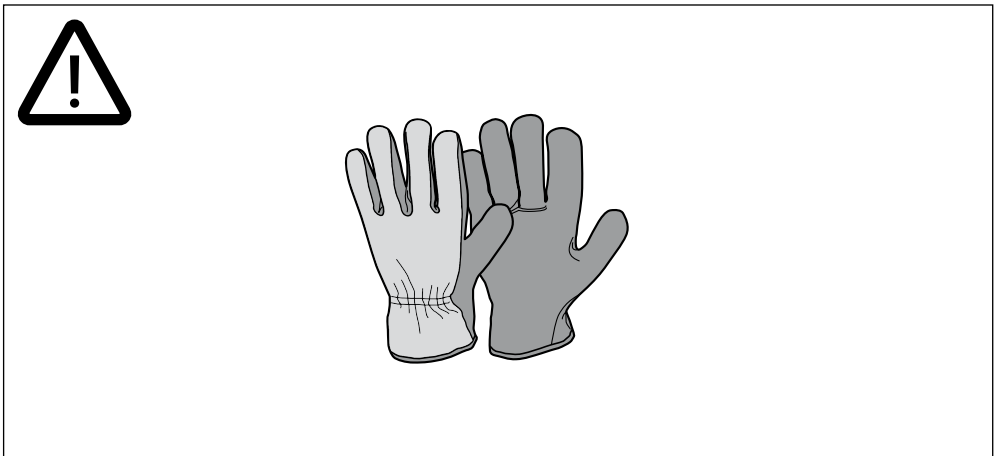
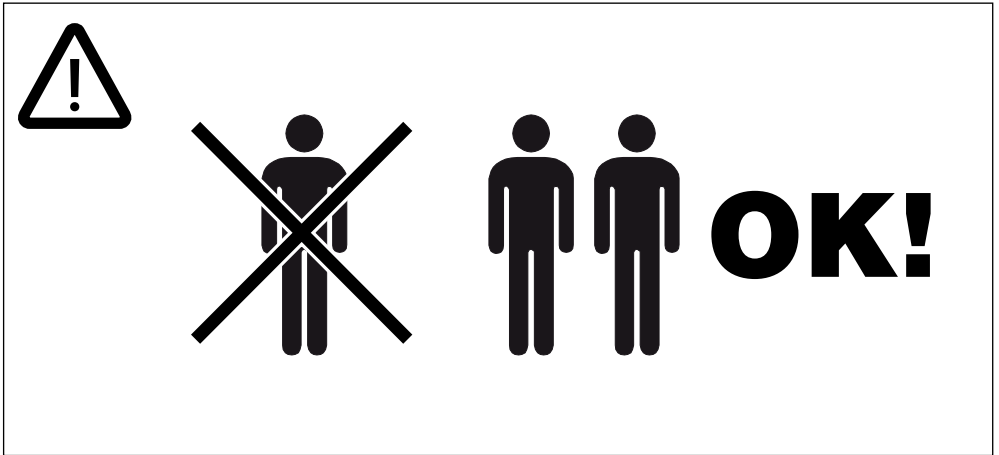
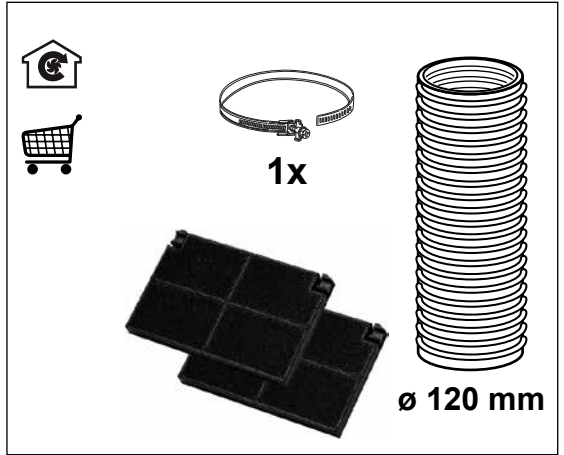
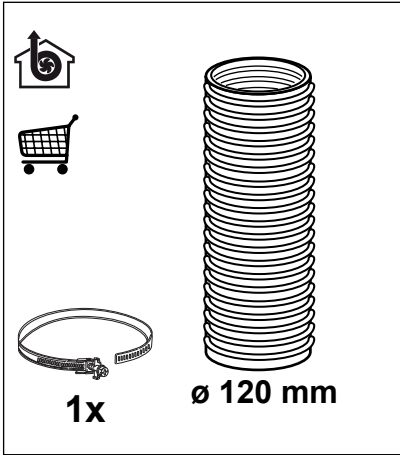
KK Ескерту! Орнату алдында, пайдаланушы нұсқаулығындағы қауіпсіздік туралы ақпаратты оқыңыз.

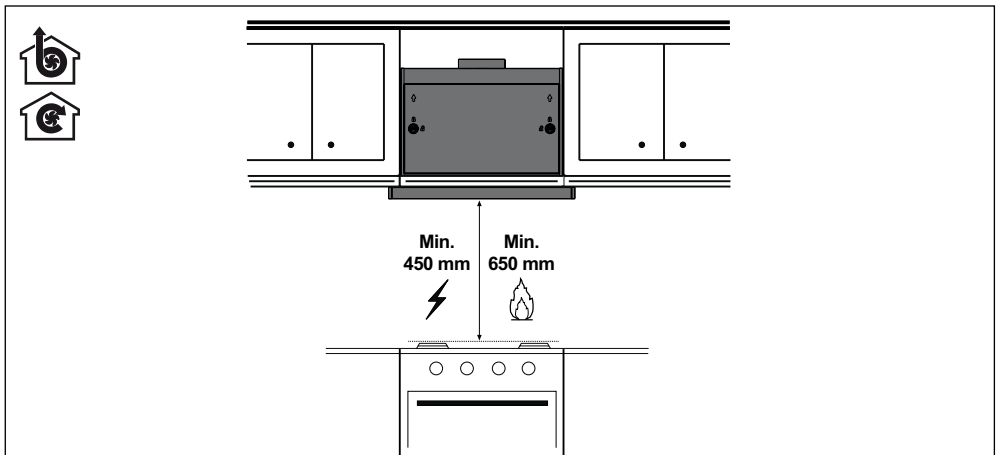
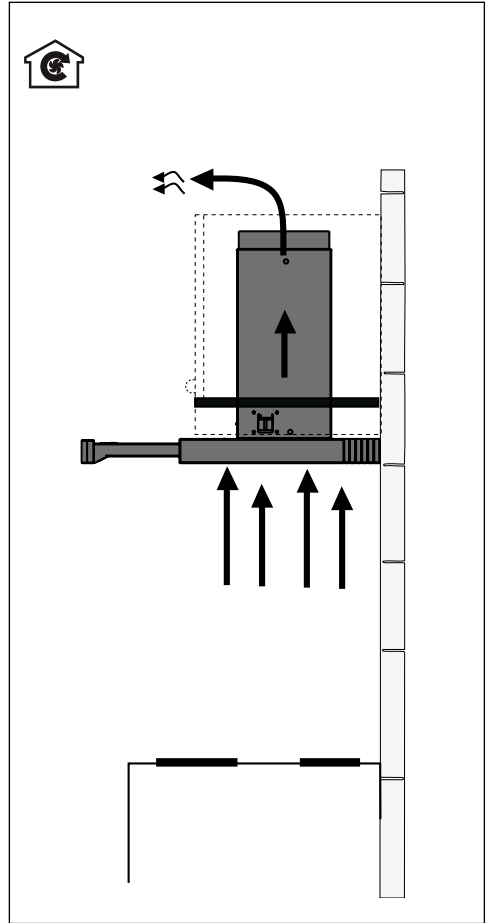
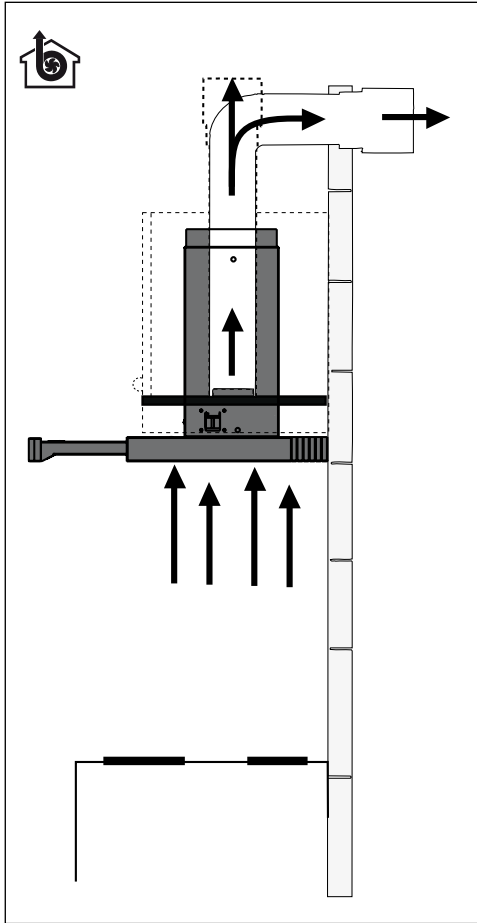
MK Предупредување! Пред да започнете со монтажа, прочитајте ги информациите за безбедност во Упатството за корисник.

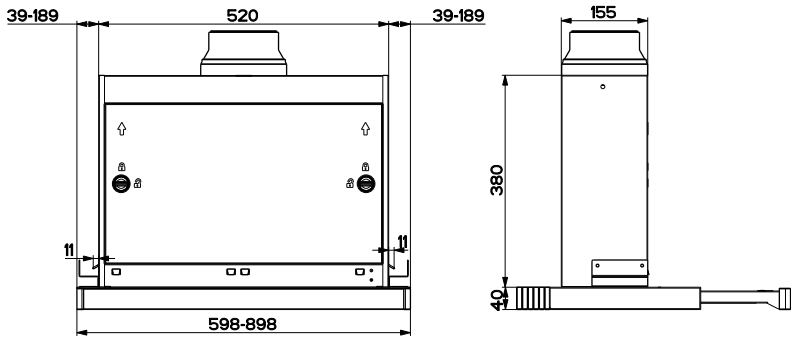
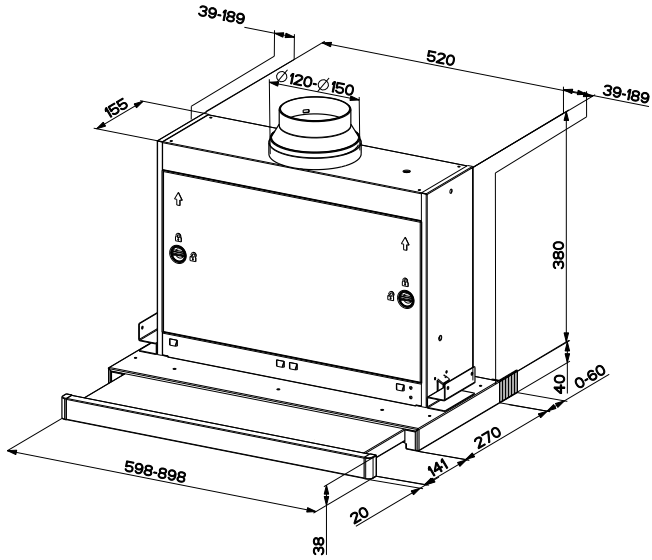
SQ Paralajmërim! Përpara se të kryeni instalimin, lexoni të dhënat e sigurisë në Manualin e Përdorimit.

SR Upozoreње! Пре него што приступите инсталирању уређаја, прочитајте информације о безбедности у Упутству за употребу.

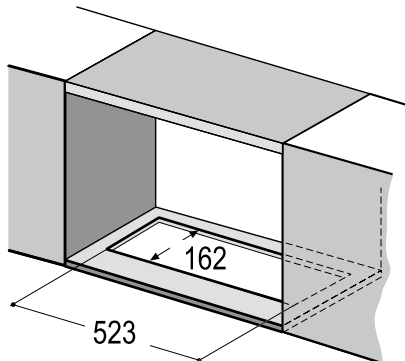




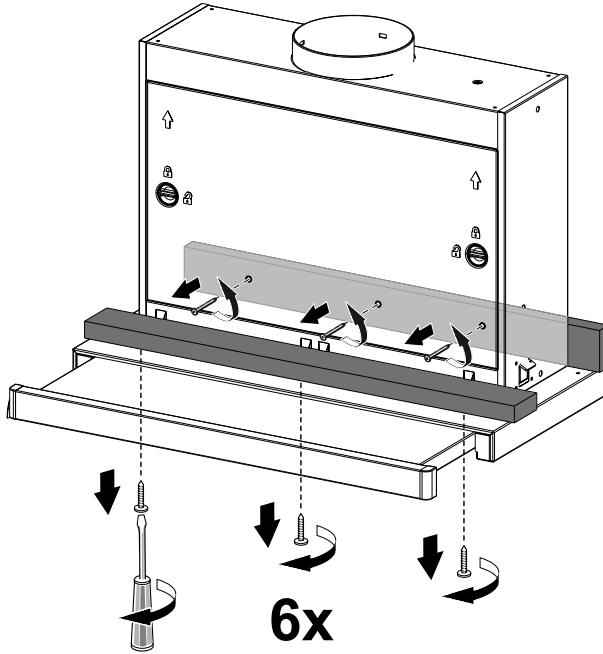




1



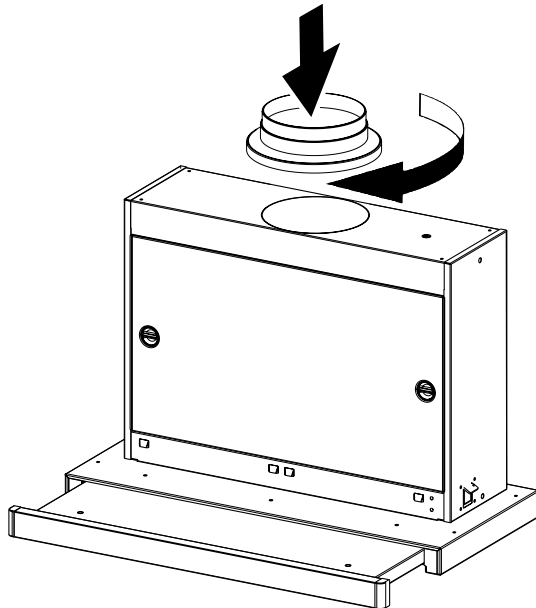
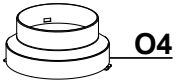
2

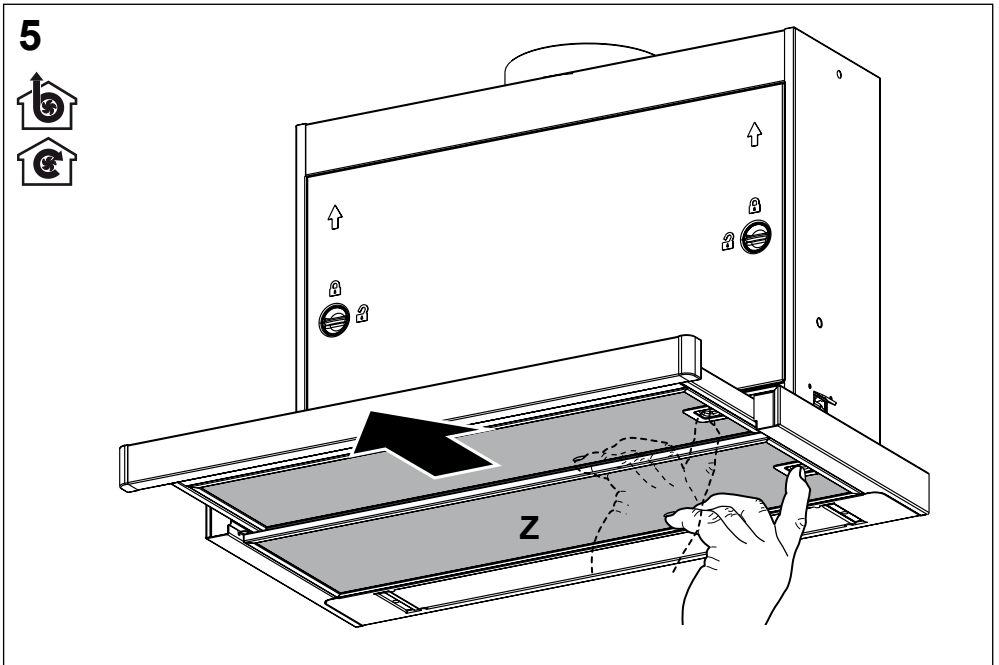
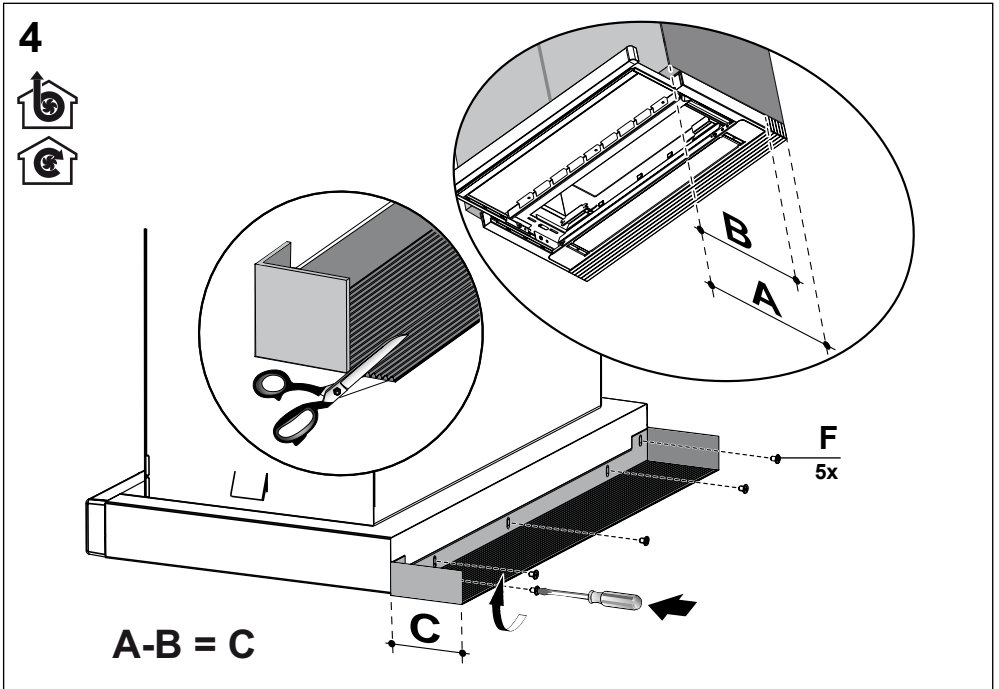


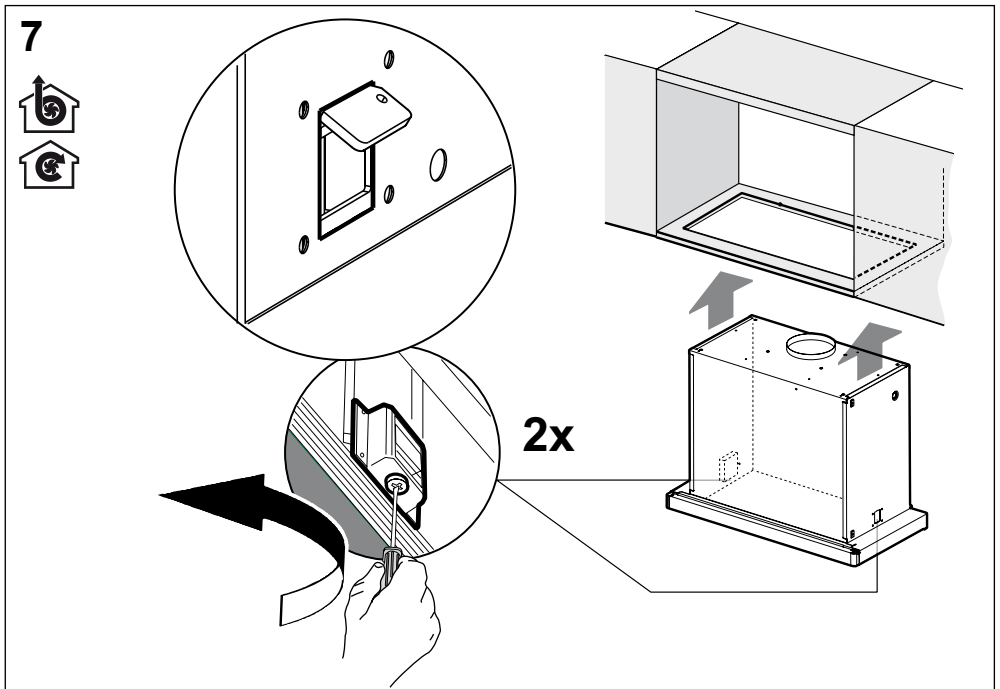
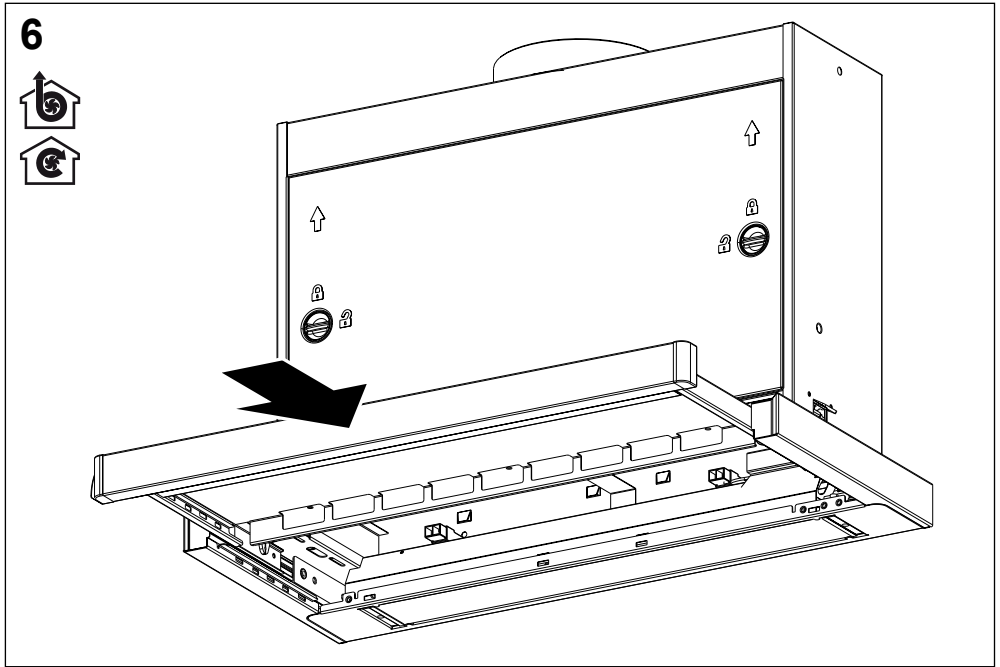
3

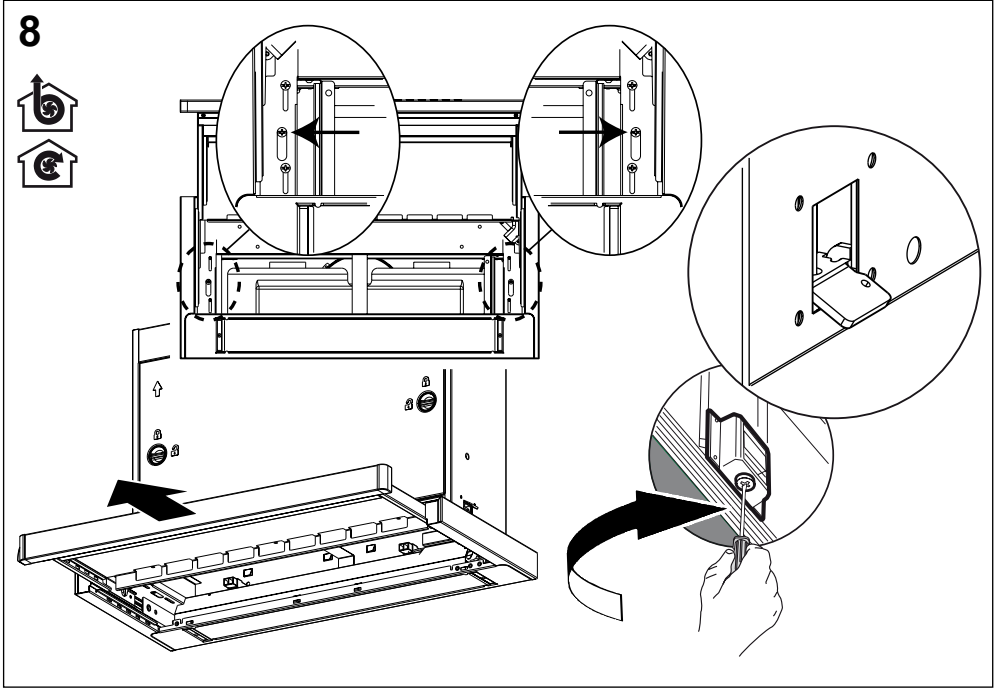


Ø120

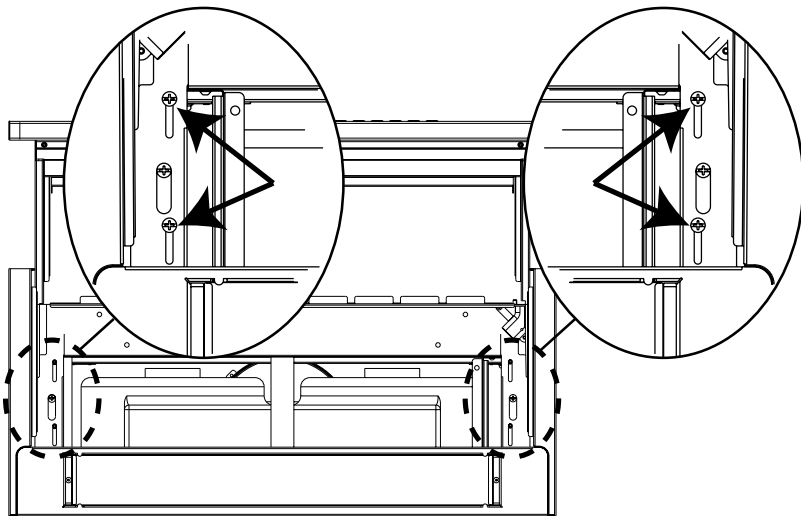
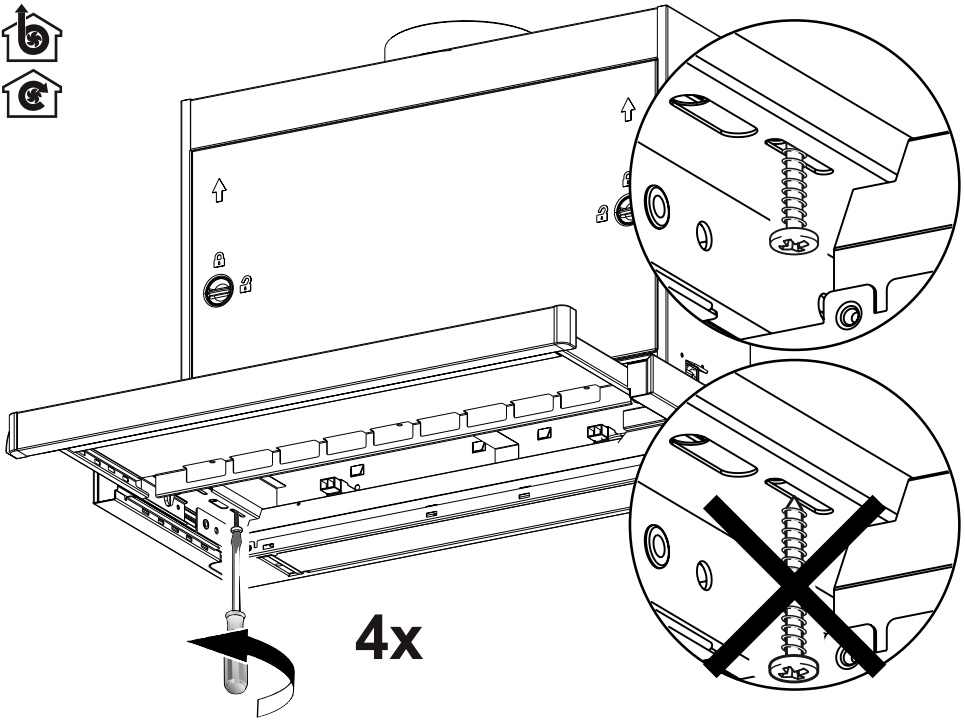




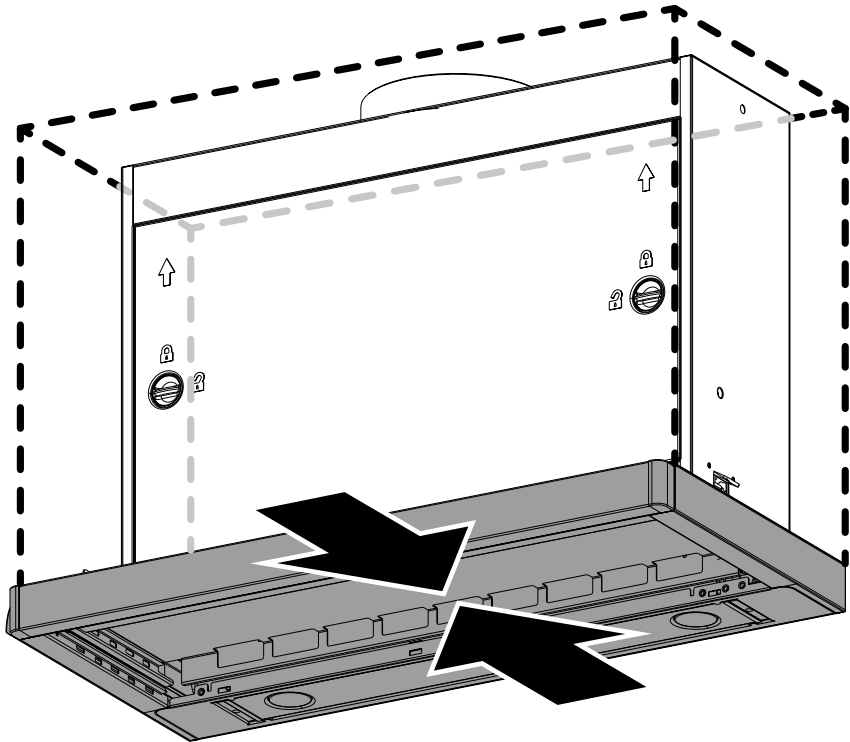




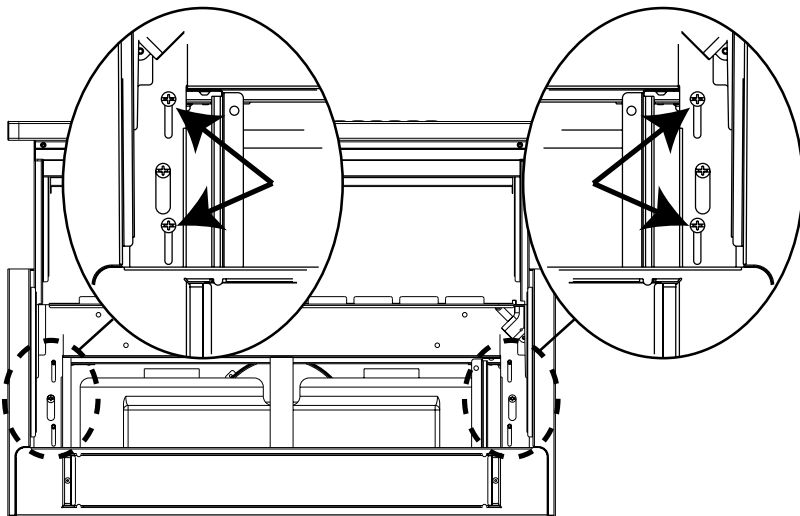
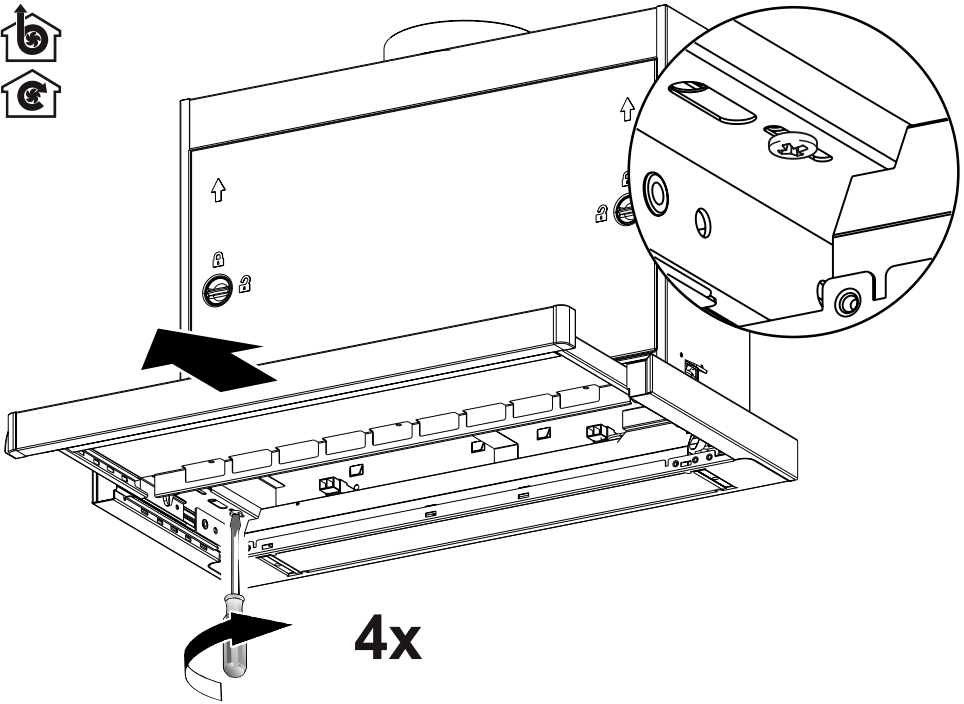
9



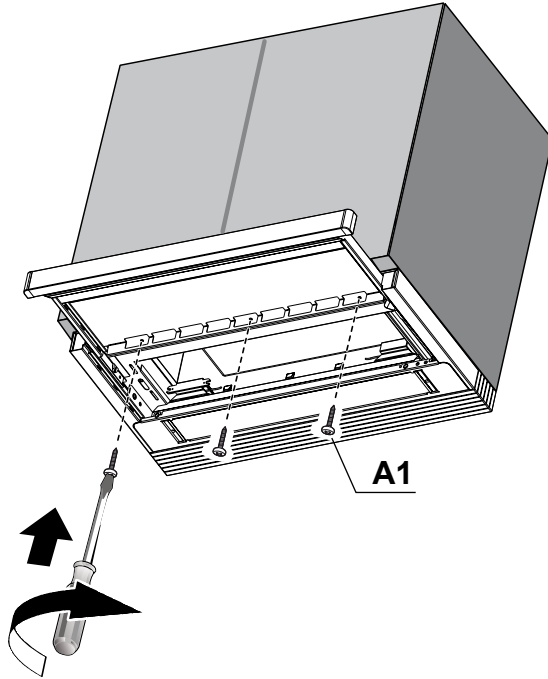
10



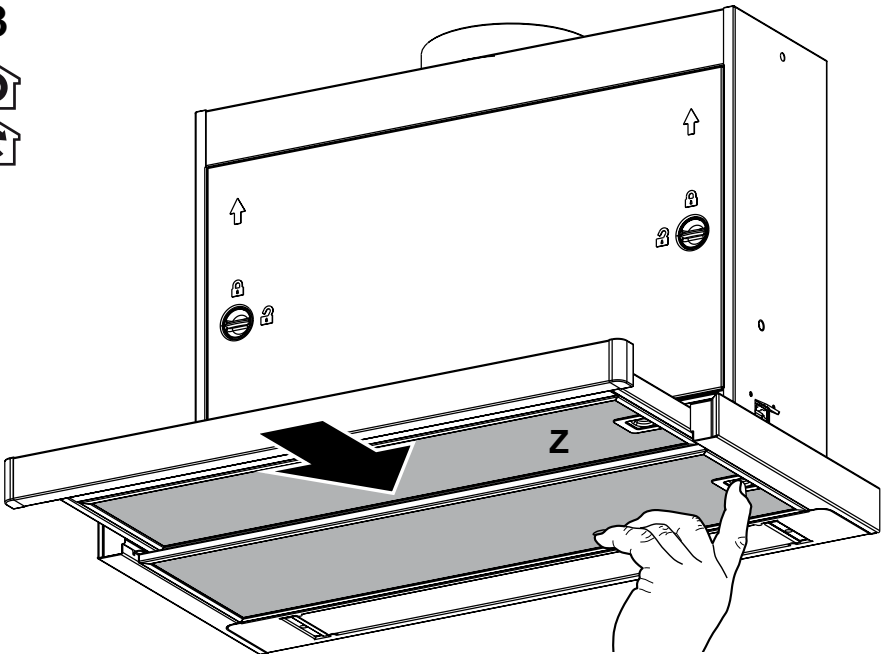
11



12



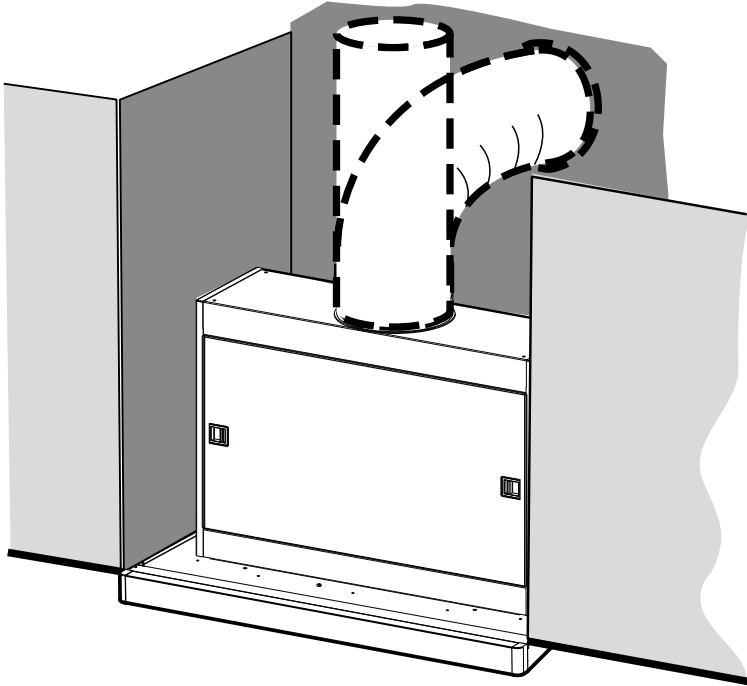
13



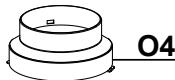
14



Ø 120

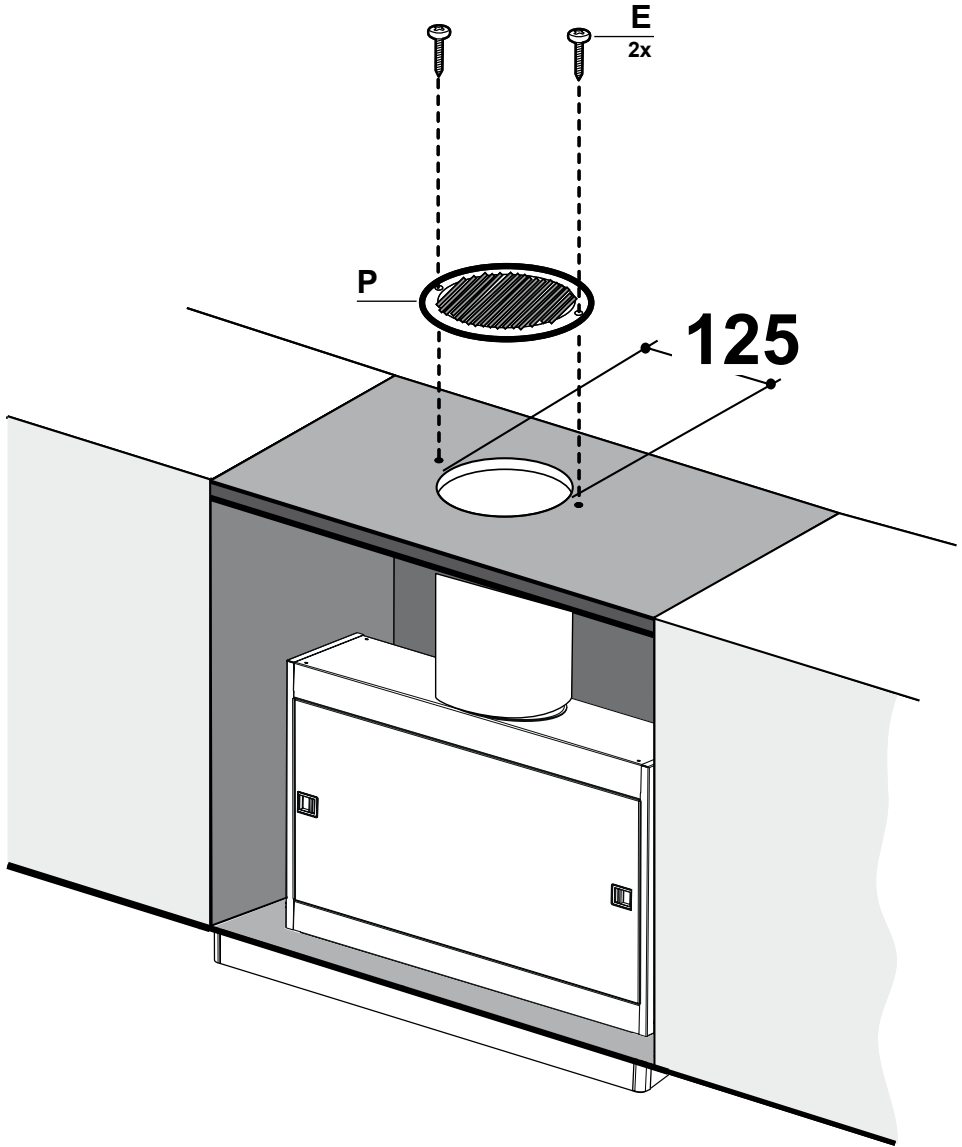


Ø120

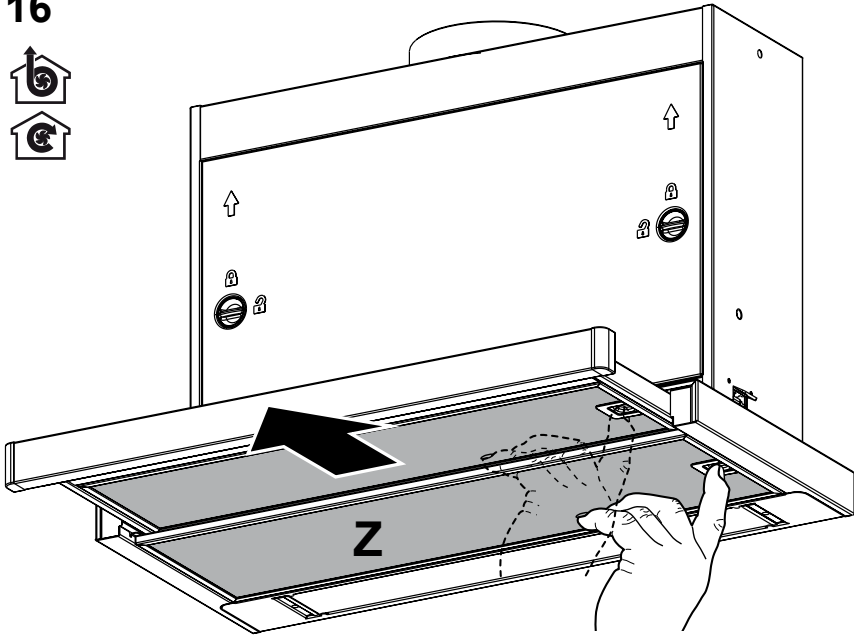
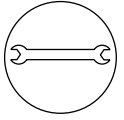


04

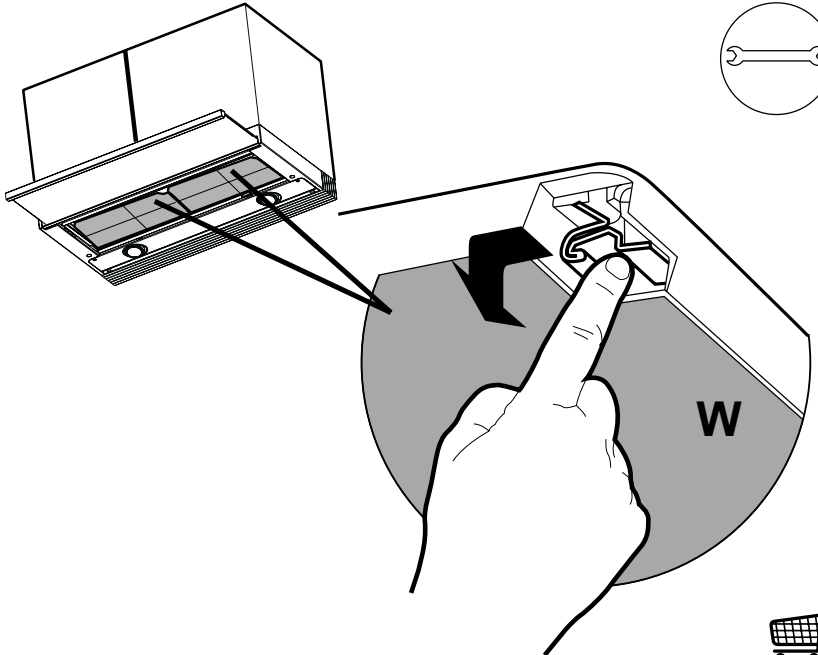
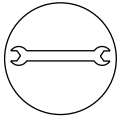
15



16



17





991.0571.439_01 - 181212
D000000005511_00