



FRANKE

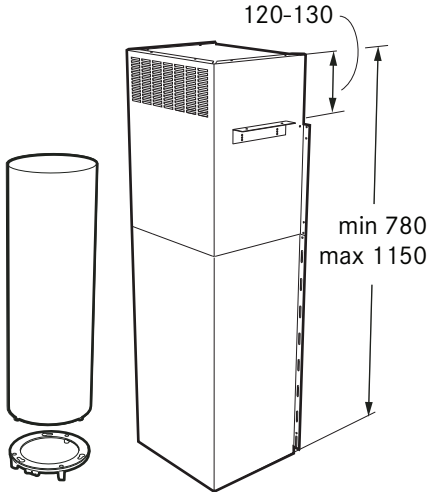
MAKE IT WONDERFUL

SV Installationsanvisning

Installation	3
Support	7

SV INSTALLATION

Kolfilterkitet är avsett att monteras i över-skåp eller kryddhylla i kombination med spisfläkt 600. Installation, skötsel, under-håll mm. framgår av denna anvisning.



INSTALLATION

Montering av spisfläkt.

Se separat anvisning.

Installationskomponenter

A	1 st	Övre kolfiltertrumma
B	1 st	Nedre kolfiltertrumma
C	1 st	Lock kolfiltertrumma
D	2 st	Konsoler
E	1 st	Skydd för stickkontakt
F	1 st	P-list 5,5 x 9
G	24 st	Skruvur 3,5 x 16
H	2 st	Skruvur 2,8 x 30
	3 st	Skruvur 2,8 x 30
I	2 st	Pluggar
J	1 st	Fäste kolfiltertub

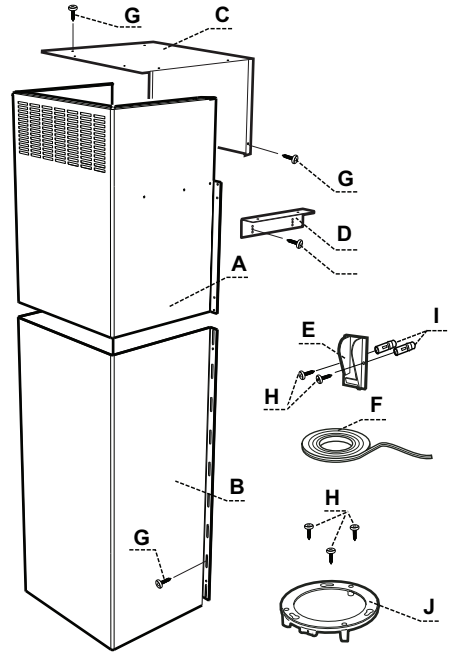


Fig. 1

Placering vägguttag

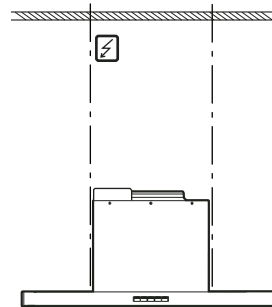


Fig. 2

Vägguttaget ska vara placerat innanför trumman. Se till att det inte kommer i vägen för kolfiltertuben, se Fig. 2.

Elektrisk installation

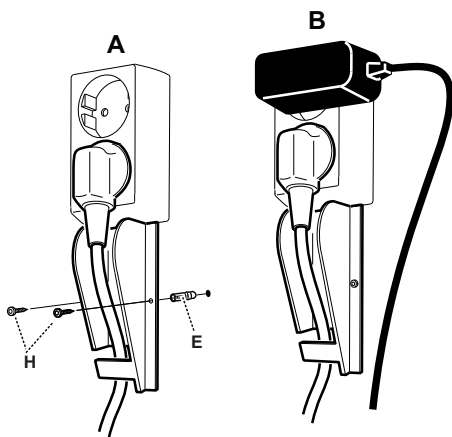


Fig. 3

Spisfläkten levereras med sladd och jordad stickkontakt för anslutning till jordat vägguttag.

Sätt skyddet för stickkontakten i direkt anslutning under vägguttaget. Märk ut skyddets skruvhål på väggen. Borra 2 mm hål i centrum på märkningarna. Om medlevererad plugg ska användas, borra 6 mm hål. Kontrollera att skruv och plugg som används är avsedd för materialet i väggen. Skruva fast skyddet med skruvar H, Fig. 3 A.

Anslut stickkontakten med sladden enligt bilden. Kontrollera att anslutningskabeln inte kommer i vägen för kolfiltret.

Obs!

Om kolfilter ska kombineras med Safe produkter ska adapter från styrenhet anslutas i det övre uttaget, Fig. 3 B.

Montering av kolfiltertrummor

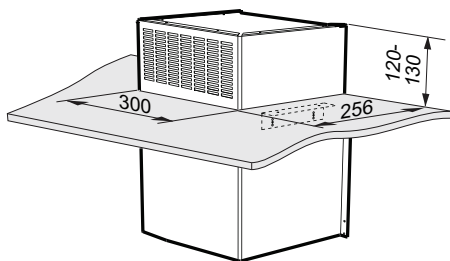


Fig. 4

Kapa upp ett hål i överskåpet för genomföring av kolfiltertrumman rakt ovanför fläkthuset mot bakstycke/vägg, 300 x 256 mm, Fig. 4.

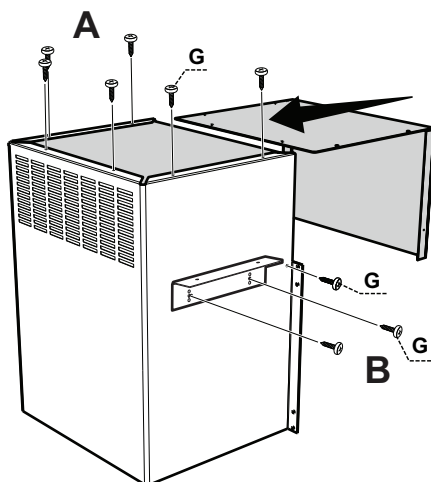


Fig. 5

Skruva fast locket på övre kolfiltertrumman med 8 st skruvar, G, Fig. 5 A. Skruva fast konsoler på trumman, 4 skruvar G, Fig. 5 B. Konsolerna ska vara placerade i lämpligt läge (ställbart i 3 steg) så att uppsticket blir enligt mått, Fig. 4.

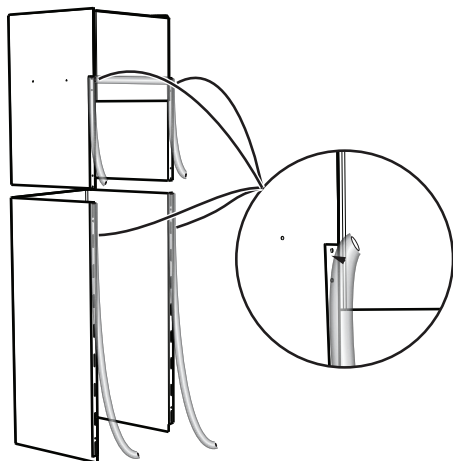


Fig. 6

Montera tätningslist F på övre och nedre kolfiltertrumma, samt på baksida lock, Fig. 6.

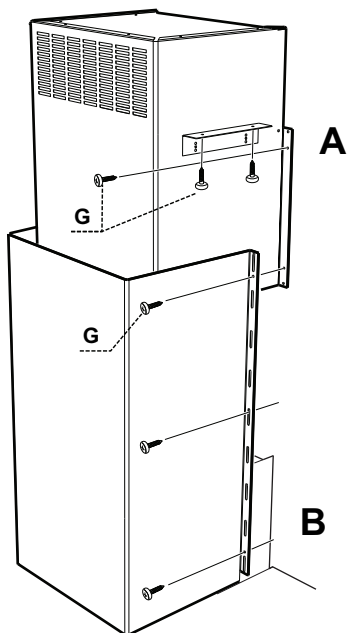


Fig. 7

Skjut upp den övre trumman genom det uppkapade hålet i överskåpet tills konsolerna stoppar mot skåpets överdel. Tryck trumman mot bakstycke/vägg. Skruva fast

konsolerna i överdelen, 4 skruvar G, och sedan mot bakstycket/väggen, 2 skruvar G, Fig. 7 A.

Obs!

Försök att hitta avreglar i överskåpets bakstycke vid montering av trummorna.

Montera den nedre trumman på utsidan av den övre med 6 skruvar G, Fig. 7 B.

Montering av kolfilterpatron

Obs!

Kallrasskydd ska inte användas i kombination med kolfilter.

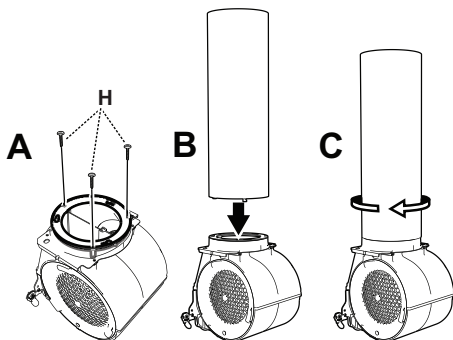


Fig. 8

Placera och skruva fast fästet J till kolfiltertuben i fläktmotorn med de tre medföljande skruvarna H, enligt Fig. 8A.

Obs!

Dra fast skruvarna försiktigt.

Passa in de tre låstapparna på kolfilterpatronen i fästningen, Fig. 8B, lås kolfilterpatronen genom att vrida den medsols. Fig. 8C

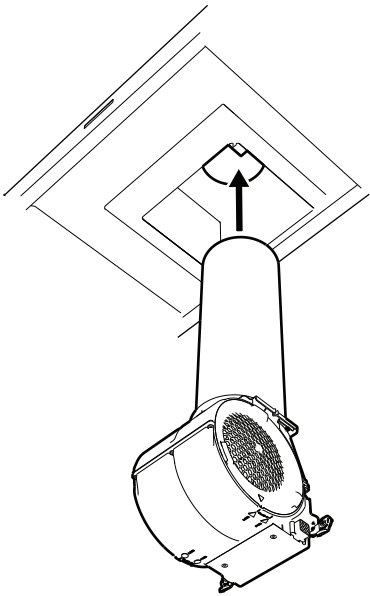


Fig. 9

Fläktmotor och kolfilterpatron monteras sedan i fläkten genom att föra dem upp genom stosen underifrån enligt Fig. 9.

Lås fläktmotorn genom att vrida motorns spärrhakar och sätt tillbaka fettfiltret, se bruksanvisning för produkten.

Byte kolfilterpatron

En patron räcker två till tre år, något olika beroende på hushållets matvanor.

Ta bort fettfilter och lossa motorenhet, se bruksanvisning för spisfläkten.

För sedan motor och kolfilterpatron nedåt.

Lossa kolfilterpatronen genom att vrida den motsols.

Montera den nya kolfilterpatronen, motor och fettfilter i omvänd ordning.

Kontakta Franke Service**tel. 09 12-40 500****www.franke.se/service**

Produkten omfattas av gällande EHL-bestämmelser.

**EMBALLAGE- OCH
PRODUKTÅTERVINNING**

Emballaget ska lämnas in på närmaste miljöstation för återvinning.



Symbolen anger att produkten inte får hanteras som hushållsavfall. Den skall i stället lämnas in på uppsamlingsplats för återvinning av el- och elektronikkomponenter. Genom att säkerställa att produkten hanteras på rätt sätt bidrar du till att förebygga eventuellt negativa miljö- och hälsoeffekter som kan uppstå om produkten kasseras som vanligt avfall. För ytterligare upplysningar om återvinning bör du kontakta lokala myndigheter, sophämtningstjänst eller affären där du köpte varan.

MAKE IT WONDERFUL

