

Scannez
et découvrez !



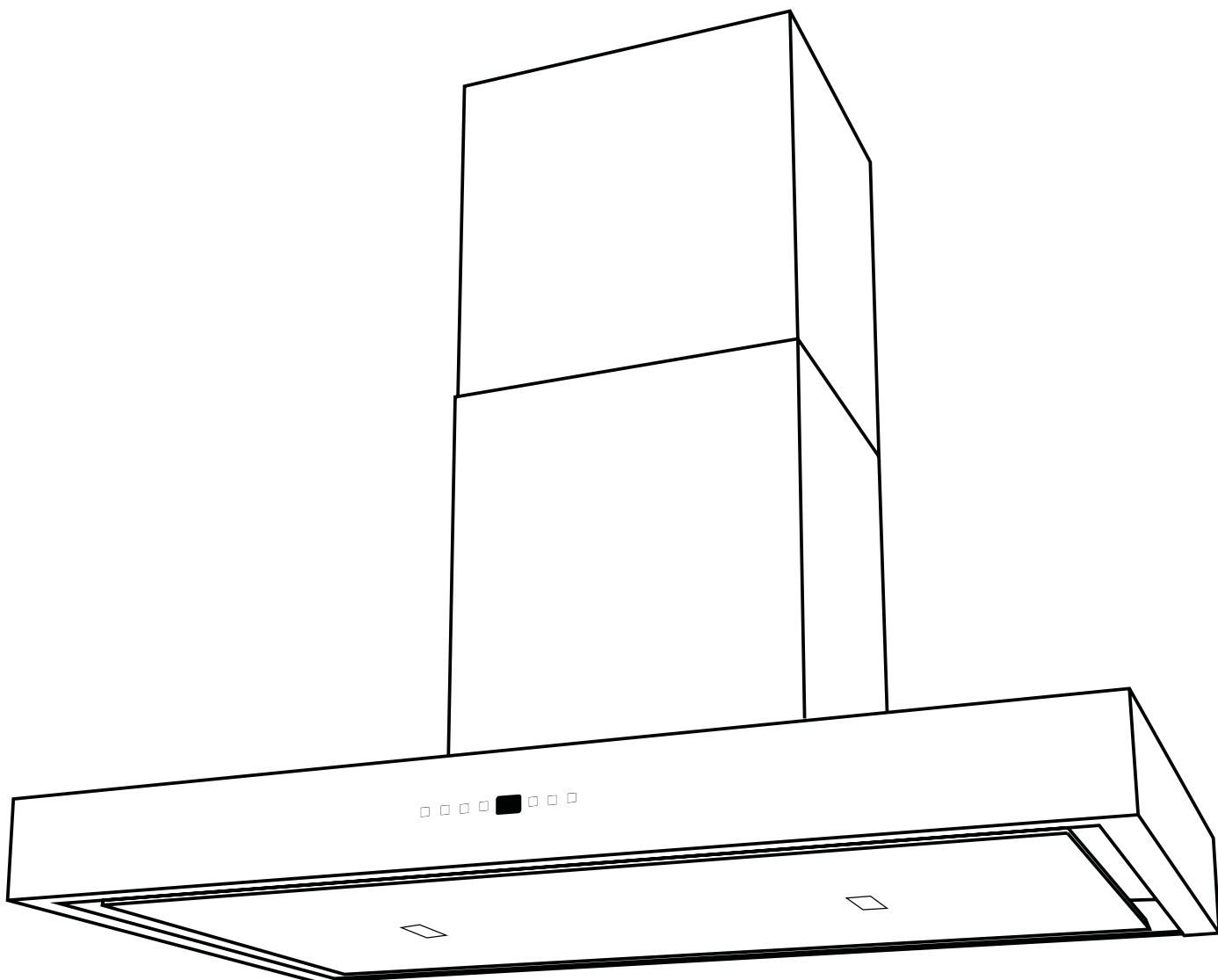
<http://www.roblin.fr/>

Pour scanner, téléchargez l'app Unitag
gratuite sur unitag.io/app



Notice

LIDO .2 HOTTE CENTRALE



F SOMMAIRE

RACCORDEMENT ÉLECTRIQUE
CONSEILS D'INSTALLATIONS
POSE DE L'APPAREIL
FONCTIONNEMENT
CONSEILS D'UTILISATIONS
ENTRETIEN
GARANTIE ET SERVICE APRÈS-VENTE
REMARQUES

GB CONTENTS

ELECTRICAL WIRING
INSTALLATION ADVICE
FITTING THE APPLIANCE
OPERATION
USEFUL HINTS
MAINTENANCE
GUARANTEE AND AFTER-SALES-SERVICES
REMARKS

D INHALT

NETZANSCHLUSS
MONTAGEHILFEN
MONTAGE DES GERÄTES
BETRIEB DES GERÄTES
NUTZUNG
WARTUNG UND REINIGUNG
GARANTIE UND KUNDENDIENST
WICHTIGE HINWEISE

I CONTENUTI

COLLEGAMENTO ELETTRICO
CONSIGLI DI INSTALLAZIONE
POSA DELL' APPARECCHIO
FUNZIONAMENTO
CONSIGLI DI UTILIZZO
MANUTENZIONE
GARANZIA ED ASSISTENZA TECNICA
NOTE

E SUMARIO

CONEXION ELECTRICA
CONSEJOS DE INSTALACION
INSTALACION DEL APARATO
FUNCIONAMIENTO
CONSEJOS DE UTILIZACION
MANTENIMIENTO
GARANTIA Y ASSISTENCIA TECNICA
NOTA

NL INHOUD

ELECTRISCHE BEDRADING
MONTAGE AANWIJZING
AANSLUITEN VAN HET APPARAAT
FUNKTIONEREN
GEBRUIKSADVIES
ONDERHOUD
AFTER SALES SERVICE
OPMERKINGEN

Nous vous remercions de la confiance que vous nous avez accordée en choisissant un appareil de la gamme ROBLIN.

Celui-ci a fait l'objet de toute notre attention dans sa conception et sa réalisation.

Afin qu'il vous donne entière satisfaction, nous vous recommandons de lire avec attention cette notice qui vous expliquera comment l'installer, l'utiliser et l'entretenir dans les meilleures conditions.

La présente notice d'emploi vaut pour plusieurs versions de l'appareil. Elle peut contenir des descriptions d'accessoires ne figurant pas dans votre appareil.

1 RACCORDEMENT ÉLECTRIQUE.

- La hotte est équipée d'un cordon d'alimentation de type HO5VVF 3 x 0,75 mm² comportant une fiche normalisée 10/16 A avec système de mise à la terre.

Mode de protection : classe 1. Tension d'alimentation : 220-240 V mono - 50/60Hz.

Vérifier que la tension du secteur est identique aux valeurs indiquées sur la plaque signalétique à l'intérieur de la hotte

- Si la hotte est raccordée directement sur le réseau sans sa fiche, un interrupteur omnipolaire avec une ouverture de contact de 3 mm doit être installé avant la hotte. Le fil de terre (Jaune / vert) ne doit pas être interrompu par cet interrupteur.

2 CONSEILS D'INSTALLATION.

- Respecter le diamètre de sortie de l'appareil : **la hotte ne doit en aucun cas être raccordée à un conduit de ventilation mécanique contrôlée (V.M.C.).**

- Lorsqu'on évacue l'air vicié dans un conduit d'évacuation, veiller à ce que celui-ci ne soit pas déjà exploité à véhiculer des gaz ou fumées provenant d'appareils alimentés par une énergie autre qu'électrique.

- Positionner le plan de cuisson au plus près de l'évacuation et éviter la formation de coudes sur la gaine, afin de réduire au maximum les pertes de charges.

- Dans tous les cas d'installation, veiller au bon **renouvellement d'air** de la cuisine. Penser à effectuer une ou des entrées d'air par une grille de section **égale ou supérieure au diamètre du tuyau d'évacuation**, afin de ne pas mettre la cuisine en dépression.

- Prévoir une aération suffisante lorsqu'un appareil de cuisson ou autre utilise simultanément l'air ambiant de la pièce où est installée la hotte.

- La dépression maximum créée dans la pièce doit être inférieure à 0.04 mbar, ce qui évite un retour de gaz de combustion.

- L'appareil doit être positionné de telle façon que la fiche d'alimentation soit accessible.

- Cet appareil ne doit pas être utilisé par des personnes (y compris les enfants) ayant des capacités psychiques, sensorielles ou mentales réduites, ni par des personnes n'ayant pas l'expérience et la connaissance de ce type d'appareils, à moins d'être sous le contrôle et la formation de personnes responsables de leur sécurité.

Les enfants doivent être surveillés pour s'assurer qu'ils ne jouent pas avec l'appareil.

3 POSE DE L'APPAREIL

Montage et raccordement doivent être réalisés par un **installateur* qualifié**.

(*) Le non-respect de cette condition entraîne la suppression de la garantie du constructeur et tout recours en cas d'accident.

Attention: prendre bien soin d'employer les chevilles adaptées au support, se renseigner au près des fabricants, effectuer un scellement si nécessaire. La société décline toute responsabilité en cas d'accrochage défectueux dû au perçage et chevillage.

1) Ouvrir le colis de la hotte.

• PERCAGE DU PLAFOND

2) A l'aide d'un fil à plomb reporter au plafond le centre du plan de cuisson. Tracer les axes parallèlement au plan de cuisson (**Fig. 1**).

3) Positionner le gabarit de perçage en alignant les axes tracés et le centre avec ceux du gabarit. Tracer les centres des différents perçages à effectuer. (**Fig 2b**)

4) Enlever les vis du conduit (**Fig. 2a**), puis enlever le support de hotte du conduit d'habillage **Rep. 7**.

• FIXATION DU SUPPORT DE HOTTE

5) Percer le plafond à l'endroit de la pose, dont un trou de $\varnothing 40$ qui permet le passage de l'alimentation suivant la **Fig. 2b**. Si le plafond est en béton, employer 4 chevilles en fonte pour $\varnothing 10$, exclure les chevilles en plastique. Si celui-ci vous semble de solidité douteuse, n'hésitez pas à le renforcer dans les combles (**Fig. 3**). Fixer solidement le support de hotte à l'aide de 4 tiges filetées $\varnothing 10$ mm.

6) Déposer le diffuseur (**Fig. 4**).

7) Fixer la boîte moteur sur le support de hotte à la hauteur désirée. Votre hotte est réglable en hauteur par tranche de 50 mm ; les 8 vis 5 x 10 T. Hexagonale se logent dans les trous oblongs permettant une mise à l'aplomb. (**Fig. 5 & 6**). L'orientation des commandes est représentée sur le gabarit.

Attention : Cette phase du montage doit être réalisée à 2 personnes compte tenu du poids de la hotte.

8) Vérifier l'aplomb du conduit.

• RACCORDEMENT

• Version Evacuation Extérieure :

a- Mettre le clapet anti retour **C** sur la sortie de l'appareil (**Rep. 6**) et raccorder le tuyau flexible à l'évacuation extérieure et à la sortie de l'appareil. Fixer l'ensemble à l'aide de colliers ou de ruban adhésif appropriés (**Fig. 8**).

b- Raccorder électriquement la hotte (Voir paragraphe Raccordement Electrique).

c- Mette en place le haut de conduit **7a** constitué de 2 éléments assemblés par 6 boutonnières (**Fig. 6c**). Fixer le haut de conduit au support de hotte en utilisant les vis fournies.

d- Vérifier de nouveau l'aplomb du conduit.

e- Mettre en place les 2 éléments du bas de conduit (**Rep. 7b**) (**Fig. 9 & 10**).

• Version Recyclage :

a- Fixer le déflecteur **R** sur le support de conduit.

b- Installer un tuyau de diamètre approprié (Non fourni) entre la sortie de l'appareil (**Rep. 6**) et l'entrée du déflecteur. Fixer l'ensemble à l'aide de colliers ou de ruban adhésif appropriés (**Fig. 6c**).

c- Raccorder électriquement la hotte (Voir paragraphe Raccordement Electrique).

d- Mette en place le haut de conduit **7a** constitué de 2 éléments assemblés par 6 boutonnières (**Fig. 6c**). Veiller à ce que les grilles de sortie soient positionnées en face des sorties du déflecteur **R**.

Fixer le haut de conduit au support de hotte en utilisant les vis fournies.

e- Vérifier de nouveau l'aplomb du conduit.

f- Mettre en place les 2 éléments du bas de conduit (**Rep. 7b**) (**Fig. 9 & 10**).

• POSE DU PLATEAU DE HOTTE

9) Vérifier les connecteurs du moteur (**Fig. 11**)

10) Vérifier le bon fonctionnement de l'éclairage, du moteur et du changement des vitesses d'aspiration.

11) Pour les versions Recyclage : Placer la cartouche à charbon actif dans son logement en exerçant une pression sur les languettes **A** (**Fig. 6d**)

12) Placer les filtres métalliques.

4 FONCTIONNEMENT



A



B



C



D



E



F



G

Tableau de commandes

Touche	Fonction	Affichage
A	Allume et éteint le moteur d'aspiration à la dernière vitesse d'utilisation.	Indique la vitesse de réglage.
B	Réduit la vitesse d'exercice.	
C	Augmente la vitesse d'exercice. Active la fonction alarme de saturation des filtres charbon (recyclage)	Réduit la vitesse utilisée. Hotte hors tension et hors fonction: appuyez sur C tout en remettant la hotte sous tension, alors 2 traits défilent sur l'afficheur, relâchez le bouton : la configuration est possible pendant 3s. Configurez la fonction à l'aide d'un appui court sur la touche C : la fonction est active lorsque EF clignote 2 fois à l'afficheur la fonction est désactivée lorsque EF clignote 1 fois à l'afficheur
D	Active le régime intensif à partir de n'importe quelle vitesse, même à moteur éteint ce régime est temporisé à 10 minutes, terme au bout duquel le système retourne à la vitesse spécifiée en précedence. Fonction indiquée pour faire face aux pointes d'émission de fumées de cuisson.	Affiche HI et le point en bas à droite clignote une fois par seconde.
E	Active le moteur à une vitesse qui permet une aspiration de 100m3/h pendant 10 minutes toutes les heures. Au bout de 24h, cette fonction s'arrête. Pour remettre à zéro l'alarme de filtre une fois déclenchée, appuyez sur la touche pendant envi-ron 3 secondes. Ces signalisations ne sont visibles que lorsque le moteur est éteint.	Affiche 24 et le point en bas à droite clignote tandis que le moteur est en service. Une fois la procédure terminée, la signalisation visualisée en précédence s'éteint. FF ou FG signale la nécessité de laver les filtres anti-gras métalliques. L'alarme entre en fonction au bout de 100 heures de travail effectif de la hotte. EF signale la nécessité de remplacer les filtres au charbon actif et indique que les filtres anti-gras métalliques doivent également être lavés. L'alarme entre en fonction au bout de 200 heures de travail effectif de la hotte. Ces manipulations ne sont possible que lorsque le moteur et l'éclairage sont éteints
F	Active l'extinction automatique avec un délai de 30 minutes. Indiqué pour compléter l'élimination des odeurs résiduelles. Peut être activé à partir de n'importe quelle position; désactivé en appuyant sur la touche ou en éteignant le moteur.	Affiche alternativement la vitesse d'exercice et le temps restant jusqu'à l'extinction de la hotte. Le point en bas à droite clignote.
G	Allume et éteint l'éclairage principal.	

5 CONSEILS D'UTILISATION

• Pour obtenir une efficacité maximum d'absorption des fumées ou des vapeurs, faire fonctionner l'appareil 5 minutes environ avant et après la cuisson des aliments; La première vitesse est conseillée pour les cuissons à feu doux et pour les sauces. La deuxième pour les cuissons soutenues, grillades et friteuses. La troisième est indiquée pour les cuissons à forte émanation de graisses et vapeur.

• **IMPORTANT . NE JAMAIS FLAMBER DE METS AU DESSOUS DE L'APPAREIL**

Ne laissez jamais de flammes libres sous la hotte en fonctionnement.

• Les fritures nécessitent une surveillance permanente, l'huile surchauffée pouvant s'enflammer.

6 ENTRETIEN

Déconnecter le câble d'alimentation pour toute intervention électrique.

L'appareil a été conçu pour faciliter au maximum les opérations d'entretien, synonyme de bon fonctionnement et rendement de l'appareil dans le temps.

• **Nettoyage des filtres métalliques.**

Il est indispensable de procéder à un **NETTOYAGE PÉRIODIQUE** de ces filtres à la main (avec un détergent liquide à l'eau tiède et rinçage) ou au lave- vaisselle (tous les deux mois environ pour une utilisation normale).

• **Carrosserie.**

Nettoyer régulièrement celle-ci en utilisant des produits détergents, non abrasifs et une éponge légèrement humide. N'utilisez jamais d'éponges ou de chiffons trempés.

N'introduisez aucun objet, ni les mains dans l'ouverture servant à l'évacuation de l'air.

• **Conduit d'évacuation.**

Vérifier tous les 6 mois le bon écoulement de l'air vicié.

Observer les **prescriptions réglementaires locales** concernant l'évacuation de l'air vicié.

• **Éclairage.**

Avant toute intervention sur l'appareil, mettre l'interrupteur d'allumage des lampes en position éteinte.

Ne pas dépasser la puissance prescrite et ne pas changer de type de lampe.

7 GARANTIE ET SERVICE APRÈS-VENTE

• En cas d'anomalie de fonctionnement, prévenez votre installateur qui devra vérifier l'appareil et son raccordement.

• Dans le cas où un composant électrique viendrait à être endommagé, celui-ci ne peut être remplacé que par un atelier de réparation reconnu par le fabricant, car des outils spéciaux sont nécessaires.

• Débrancher complètement l'appareil.

• Exigez toujours l'utilisation de pièces de rechange d'origine. La non observation de cette prescription peut compromettre la sécurité de l'appareil.

• Lors de la commande de pièces détachées, rappeler le numéro de l'appareil inscrit sur la plaque signalétique située à l'intérieur de la hotte.

• Seule la facture d'achat de l'appareil fera foi pour l'application de la garantie contractuelle.

Cette garantie ne couvre pas les consommables comme :

- L'éclairage : lampes incandescentes, halogènes ...

- Les filtres.

8 REMARQUES

Cet équipement est conforme à la norme européenne sur la basse tension 2006/95/CE relative à la sécurité électrique et aux normes européennes: 2004/108/CE relative à la compatibilité électromagnétique et 93/68 relative au marquage CE.



Lorsque ce symbole d'une poubelle à roue barrée est attaché à un produit, cela signifie que le produit est couvert par la Directive Européenne 2002/96/EC. Votre produit est conçu et fabriqué avec des matériaux et des composants de haute qualité, qui peuvent être recyclés et utilisés de nouveau.

Veillez vous informer du système local de séparation des déchets électriques et électroniques. Veillez agir selon les règles locales et ne pas jeter vos produits usagés avec les déchets domestiques usuels. Jeter correctement votre produit usagé aidera à prévenir les conséquences négatives potentielles contre l'environnement et la santé humaine.

9 CONSEILS POUR L'ECONOMIE D'ENERGIE.

Lorsque vous commencez à cuisiner, activer la hotte à la vitesse minimum pour contrôler l'humidité et éliminer les odeurs de cuisine.

Utilisez la vitesse intensive lorsque cela est strictement nécessaire.

Augmentez la vitesse de la hotte seulement lorsque la quantité de vapeur le requiert.

Veillez à ce que le ou les filtres de la hotte soient toujours propres, afin d'optimiser l'efficacité anti-graisse et anti-odeurs.

ANNEXE

GARANTIE COMMERCIALE ET SERVICE APRES –VENTE FRANKE France S.A.S

1. GARANTIE COMMERCIALE

La garantie commerciale fournie par la société FRANKE FRANCE SAS pour les produits de marque ROBLIN est limitée aux professionnels de la distribution. Elle est applicable à la France continentale, à la Corse, et aux DOM-TOM.

La garantie commerciale est une garantie de de 2 ans pièces (hors frais de main d'œuvre et déplacement). Elle s'applique à compter de la date de facturation de l'appareil au consommateur sous réserve que celle-ci se situe dans les 12 mois suivants la date de vente par ROBLIN au Client.

Afin de satisfaire le consommateur lors de toute intervention de service après-vente, le Client s'engage à l'orienter vers le service mis en place par ROBLIN afin d'organiser la prise en charge dans les meilleurs délais. Le service après-vente est joignable au numéro suivant : 04 88 78 59 93.

Les éléments à communiquer au service après-vente ROBLIN sont :

- Un descriptif de la panne constatée
- la référence commerciale du produit ainsi que son numéro de série
- la copie de facture d'achat du consommateur ainsi que ses coordonnées

Cette garantie s'applique à tous problèmes techniques ou fonctionnels. Sont exclues de la garantie commerciale :

- Les pannes concernant les accessoires ou les pièces consommables (filtres, ampoules ...),
- Les dommages, pannes et défauts imputables à des causes d'origine extérieure,
- Les dommages dus à la corrosion, à un mauvais branchement ou alimentation,
- Les dommages dus au non-respect des instructions fournies par ROBLIN (installation, montage,...),
- Les pannes résultant de la modification de la construction et des caractéristiques de l'appareil de marque ROBLIN,
- Les pannes et dommages survenant suite à l'utilisation de pièces détachées non conformes à celles fournies d'origine par ROBLIN ou à un défaut d'entretien,
- Les pannes résultant d'un usage professionnel ou commercial des appareils.

2. DISPONIBILITE DES PIECES DETACHEES

En application de l'article R 111-3 du Code de la consommation, pour les produits mis sur le marché à compter du 1er mars 2015, ROBLIN garantit la disponibilité des pièces détachées indispensables à l'utilisation de ses Produits pendant une durée de **10 ans** à compter de l'achat du produit par le consommateur, la facture faisant foi, sous réserve que celle-ci se situe dans les 12 mois suivants la date de vente par ROBLIN au Client.

Thank you for buying a Roblin product which has been manufactured to the highest quality standards to meet your requirements.

We recommend you carefully read this booklet in which you will find instructions for installation, hints for use and maintenance.

The Instructions for Use apply to several versions of this appliance. Accordingly, you may find descriptions of individual features that do not apply to your specific appliance.

1 ELECTRICAL

- This cooker hood is fitted with a 3-core mains cable with a standard 10/16A earthed plug.
- Alternatively the hood can be connected to the mains supply via a double-pole switch having 3mm minimum contact gap on each pole.
- Before connecting to the mains supply ensure that the mains voltage corresponds to the voltage on the rating plate inside the cooker hood.
- Technical Specification: Voltage 220-240, single phase ~50/60Hz.

2 INSTALLATION ADVICE

- To ensure the best results, the cooking fumes should be able to rise naturally towards the inlet grille on the underside of the cooker hood and the cooker hood should be positioned away from doors and windows, which will create turbulence.
- Ducting
 - If the room where the hood is to be used contains a fuel-burning appliance such as a central heating boiler then its flue must be of the room sealed or balanced flue type.
 - If other types of flue or appliances are fitted ensure that there is an adequate supply of fresh air to the room. Ensure the kitchen is fitted with an airbrick, which should have a cross-sectional measurement equivalent to the diameter of the ducting being fitted, if not larger.
 - The ducting system for this cooker hood must not be connected to any existing ventilation system, which is being used for any other purposes or to a mechanically controlled ventilation ducting.
 - The ducting used must be made from fire retardant materials and the correct diameter must be used, as incorrect sized ducting will affect the performance of this cooker hood.
 - When the cooker hood is used in conjunction with other appliances supplied with energy other than electricity, the negative pressure in the room must not exceed 0.04 mbar to prevent the fumes from combustion being drawn back into the room.
 - The appliance is for domestic use only and should not be operated by children or people who are infirm without supervision.
 - This appliance must be positioned so that the wall socket is accessible.
 - This appliance is not intended for use by persons (including children) with reduced physical, sensory or mental capabilities, or lack of experience and knowledge, unless they have been given supervision or instruction concerning use of the appliance by a person responsible for their safety. Children should be supervised to ensure that they do not play with the appliance.

3 FITTING

Any permanent electrical installation must comply with the latest regulations concerning this type of installation and a qualified electrician must carry out the work. Non-compliance could cause serious accidents or injury and would deem the manufacturers guarantee null and void.

IMPORTANT - The wires in this mains lead are coloured in accordance with the following code :

- green / yellow : earth - blue : neutral - brown : live

As the colours of the wires in the mains lead of this appliance may not correspond with the coloured

markings identifying the terminals in your plug, proceed as follows.

- The wire which is coloured green and yellow must be connected to the terminal in the plug which is marked with the letter **E** or by the earth symbol or coloured green or green and yellow.
- The wire which is coloured blue must be connected to the terminal which is marked with the letter **N** or coloured black.
- The wire which is coloured brown must be connected to the terminal which is marked with the letter **L** or coloured red.

ATTENTION: Do not forget to use adequate plugs to the support brackets. Enquire after the manufacturers. Do an embedding if necessary. The manufacturer accepts no responsibility in case of a faulty hanging due to the drilling and the setting up of plugs.

1) Unpack the hood parcel.

• LAYING OUT BEFORE FITTING THE HOOD

- 2) Mark the centre of the cooking appliance onto the ceiling with a plumb line. Draw the horizontal axes running parallel to the stove top onto the ceiling as illustrated **Fig. 1**.
- 3) Place the drill gauge centred on the axes aligning the axes on the drill gauge centrally over these axes as illustrated **Fig. 2b**.
- 4) Remove the self-tapping screws, which fix the chimney **item 7** to the metal frame bracket as illustrated in **Fig. 2a** and then remove both sides of the upper chimney stacks.

• FITTING THE CANOPY BRACKET

- 5) Mark the positions on the ceiling for :
 - The cut-out for the ducting \varnothing 150 mm in the extraction mode and \varnothing 200 mm in the remote mode when ducting runs through the ceiling.
 - The mains supply cords.
 - The 4 fixing holes for \varnothing 10 mm nuts and bolts.

Drill the different holes with the appropriate masonry bit. When fixing the cooker hood to a plasterboard ceiling ensure it is reinforced as illustrated in **Fig. 3** and attach using four \varnothing 10mm nuts and bolts; ensuring the bolts as sleeved between the plasterboard and the joist supports to prevent the ceiling being damaged when the bolts are tightened up.

If the ceiling is concrete, use eight \varnothing 10 mm steel rawl bolts. Plastic rawl plugs must not be used.

- 6) Remove the deflector **Fig. 4**.
- 7) The height of the cooker hood can be adjusted in 50 mm stages. 650 mm when fitting above an electric hotplate and 700 mm when fitting above a gas hotplate. Select the height required using the measurements illustrated in **Fig. 5 & 6** and fix the metal diffuser to the frame of the chimney brackets using the height 5 x 10T hexagonal headed screws. A drawing on the drill gauge defines the positioning for the controls.

Attention: 2 persons are necessary to secure this operation.

- 8) Check the vertical of the chimney.

• DUCTING

The hood is more effective when used in the extraction mode (ducted to the outside). When the cooker hood is ducted to the outside, charcoal filters are not required.

The ducting used must be 150 mm (6 INS), rigid circular pipe and must be manufactured from fire retardant material, produced to BS.476 or DIN 4102-B1. Wherever possible utilise rigid circular pipe which has a smooth interior, rather than the expanding concertina type ducting.

Maximum length of ducting run:

- 4 metres with 1 x 90° bend.
- 3 metres with 2 x 90° bends.
- 2 metres with 3 x 90° bends.

The above assumes our 150 mm (6 INS) ducting is being installed. Please note ducting components and ducting kits are optional accessories and have to be ordered, they are not automatically supplied with the chimney hood.

IN THE EXTRACTION MODE:

- a. Fit the non-return backflow flaps **C** over the round outlet **item 6** on top of the canopy while pressing down until they snap into position, and then connect the ducting 150mm (6 INS) and secure the connections with appropriate clamping rings or adhesive tape (**Fig. 8**).
- b. Before fitting the chimney to the canopy make the electrical connection as described in the section titled ELECTRICAL.
- c. Each top and lower chimney stack consists of two sections. Place the top chimney with the slops facing downwards (**Fig. 6c - item 7a**) when installing the ducting version and secure the chimney stacks to the brackets using the M4 screws provided.
- d. Check the vertical of the chimney.
- e. Place the lower chimney **7b** as illustrated in **Fig 9 &10**.

IN THE RECIRCULATION MODE:

- a. Fit the recirculation spigot **R** onto the chimney bracket using the same fixing screws **Fig.6a**.
- b. Connect the ducting 150mm (6 INS) not provided between motors **item 6** and the recirculation spigot and secure the connections with appropriate clamping rings or adhesive tape (**Fig. 6c**).
- c. Make the electrical connection as described in the section titled ELECTRICAL.
- d. Each top and lower chimney stack consists of two sections. Place the top chimney with the slops facing upwards (**Fig. 6c - item 7a**) when installing the recirculation version and secure the chimney stacks to the brackets using the M4 screws provided.
- e. Check the vertical of the chimney.
- f. Place the lower chimney **7b** as illustrated in **Fig 9 &10**.

• FITTING THE CANOPY ONTO THE CHIMNEY

- 9) Check the connectors of the motor as illustrated in **Fig. 11**.
- 10) Test the lights and the fan motor.
- 11) Remove the metal grease filters. Insert the charcoal filter into the base of the motor housing and secure the filter with two securing straps **A** as illustrated **Fig. 6d**.
- 12) Fit the metal grease filters.

4 OPERATION



A



B



C



D



E



F



G

Control panel

Button	Function	Display
A	Turns the suction motor on and off at the last speed used.	Displays the speed set
B	Decrease the working speed. Turns off the engine (and deactivates the delayed shutdown function, if it is active).	Reduces the speed used. Hood off and on: press C while turning the hood on, then 2 lines scroll on the display, release the button: the configuration is possible for 3s. Configure the function with a short press on the key C : the function is active when EF flashes twice on the display the function is deactivated when EF flashes 1 time on the display
C	Increase the working speed.	
D	Activates intensive speed from any other speed even with the motor off. This speed is timed to run for 10 minutes, after which the system returns to the previous speed. Suitable to deal with maximum cooking fumes.	Displays HI and the bottom right hand spot flashes once a second.
E	Activates the motor at a speed that allows extraction of 100m ³ / h for 10 minutes every hour. After 24 hours, this function stops. When the filter alarm is on, press the button for approximately 3 seconds to reset the alarm. These signs are visible only when the engine is off.	Displays 24 and the bottom right hand spot flashes, while the motor is turned on. On completing the procedure the previous indicator is turned off: FF ou FG indicates that the metal grease filters need washing. The alarm is triggered after the Hood has been in operation for 100 hours. EF indicates that the activated charcoal filter needs changing and the metal grease filters need washing. The alarm is triggered after the Hood has been in operation for 200 hours. These operations are only possible when the motor and the lighting is turned off.
F	Activates automatic shutdown after 30'. Suitable to complete elimination of residual odours. Can be activated from any position, and is turned off by pressing the button or switching the motor off.	Alternately displays the working speed and the time remaining before the hood turns off. The bottom right hand spot flashes.
G	Turns the main lighting system on and off.	

5 USEFUL HINTS

- To obtain the best performance it is advisable to switch 'ON' the cooker hood a few minutes (in the boost setting) before you start cooking and you should leave it running for approximately 15 minutes after finishing.
- **IMPORTANT: NEVER DO FLAMBÉ COOKING UNDER THIS COOKER HOOD**
- **Do not leave frying pans unattended during use as over-heated fat and oil might catch fire.**
- **Do not leave naked flames under this cooker hood.**
- **Switch 'OFF' the electric and gas before removing pots and pans.**
- **Ensure heating areas on your hotplate are covered with pots and pans when using the hotplate and cooker hood simultaneously.**

6 MAINTENANCE

Before carrying out any maintenance or cleaning isolate the cooker hood from the mains supply. The cooker hood must be kept clean; a build up of fat or grease can be a fire hazard.

Casing

- Wipe the cooker hood frequently with a clean cloth, which has been immersed in warm water containing a mild detergent and wrung out.
- Never use excessive amounts of water when cleaning particularly around the control panel.
- Never use scouring pads or abrasive cleaners.
- Always wear protective gloves when cleaning the cooker hood.

Metal Grease Filters

The metal grease filters absorb grease and dust during cooking to help keep the cooker hood clean inside. The grease filters should be cleaned once a month or more frequently if the hood is used for more than 3 hours per day.

To remove and replace the metal grease filters

- Remove the metal grease filters one at a time by releasing the catches on the filters; the filters can now be removed.
- The metal grease filters should be washed, by hand, in mild soapy water or in a dishwasher.
- Allow to dry before replacing.

Active Charcoal Filter

The charcoal filter cannot be cleaned. The filter should be replaced at least every three months or more frequently if the hood is used for more than three hours per day.

To remove and replace the filter

- Remove the metal grease filters.
- Press against the two retaining clips, which hold the charcoal filter in place and this will allow the filter to drop down and be removed.
- Clean the surrounding area and metal grease filters as directed above.
- Insert the replacement filter and ensure the two retaining clips are correctly located.
- Replace the metal grease filters.

Extraction tube.

Check every 6 months that the dirty air is being extracted correctly. Comply **with local rules and regulations** with regard to the extraction of ventilated air.

Lighting.

If the lamp fails to function check to ensure it is fitted correctly into the holder. If lamp failure has occurred then it should be replaced with identical replacement.

Do not replace with any other type of lamp and do not fit a lamp with a higher rating.

7 GUARANTEE AND AFTER SALES SERVICE

- **In the event of any malfunction or anomaly, notify your fitter who will have to check the appliance and its connection.**

- In the event of damage to the mains supply cable, this can only be replaced by an approved repair centre appointed by the manufacturer who have the necessary tools and equipment to carry out any repairs properly. Repairs carried out by other persons will invalidate the guarantee.
- Use only genuine spare parts. Should these warnings fail to be observed it could affect the safety of your cooker hood.
- When ordering spare parts quote the model number and serial number written on the rating plate, which is found on the casing behind the grease filters inside the hood.
- Proof of purchase will be required when requesting service. Therefore, please have your receipt available when requesting service as this constitutes the date from which your guarantee commenced. This Guarantee does not cover :
 - Damage or calls resulting from transportation, improper use or neglect, the replacement of any light bulbs or filters or removable parts of glass or plastic.
 These items are considered to be consumable under the terms of this guarantee.

8 REMARKS

This appliance complies with European regulations on low voltages Directive 2006/95/CE on electrical safety, and with the following European regulations: Directive 2004/108/CE on electromagnetic compatibility and Directive 93/68 on EC marking.



When this crossed-out wheeled bin symbol is attached to a product it means the product is covered by the European directive 2002/96/EC. Your product is designed and manufactured with high quality materials and components, which can be recycled and reused. Please inform yourself about the local separate collection system for electrical and electronic product. Please act according to your local rules and do not dispose of your old products with your normal household waste. The correct disposal of your old product will help prevent potential negative consequences for the environment and human health.

9 ENERGY SAVING TIPS.

When you start cooking, switch on the range hood at minimum speed, to control moisture and remove cooking odor.

Use boost speed only when it is strictly necessary.

Increase the range speed only when the amount of vapor makes it necessary.

Keep range hood filter(s) clean to optimize grease and odor efficiency.

Wir danken Ihnen für Ihre Kaufentscheidung und das Vertrauen, welches Sie mit dem Kauf dieses Roblin-Produktes bewiesen haben.

Dieses Gerät wurde mit einem hohen Maß an Kreativität entwickelt und mit größter Sorgfalt gefertigt. Um volle Zufriedenheit mit Leistung und Funktion dieser Dunstesse zu erlangen und zu erhalten, empfehlen wir dringend, sowohl die Montageanweisung sorgfältig zu beachten und danach zu arbeiten als auch die « Gebrauchs- und Wartungshinweise » aufmerksam zu lesen und anzuwenden.

Diese Gebrauchsanleitung gilt für mehrere Geräte-Ausführungen. Es ist möglich, dass einzelne Ausstattungsmerkmale beschrieben sind, die nicht auf Ihr Gerät zutreffen.

1 NETZANSCHLUSS

- Die Dunstabzugshaube ist mit einer Anschlußleitung der Art HO5VVF 3 x 0,75 mm², die einen Schutzstecker 10 / 16 A enthält, ausgestattet. Das entspricht Schutzklasse 1.
Nennspannung : 220-240 V - Wechselstrom : 50/60 Hz.
- Es ist sicherzustellen, daß die Netzspannung den Anschlußwerten auf dem Typenschild im Inneren der Dunstesse entspricht.
- Beim Anschluß der Dunstesse an das Wechselstromnetz ist ein zweipoliger Schalter mit einem Öffnungsweg von wenigstens 3 mm für jeden Pol zwischenzuschalten.

2 MONTAGEHILFEN

- Der Außendurchmesser am Gebläseabgang des Gerätes ist für die Wahl des Abluft-Rohrsystems zu berücksichtigen : Die Dunstesse darf keinesfalls an eine Entlüftungsleitung mit Unterdruckangeschlossenen werden. Die Abluft darf nicht in einen Schornstein geleitet werden, der für die Abgase von Koch- oder Heiz-Geräten, (Kohle-, Öl- oder Gas-Öfen oder -Herde) benutzt wird.
- Die Kochstelle (und damit auch die Dunstesse) so planen und installieren, daß möglichst kurze Wege für eventuell Abluft-Rohrleitungen erreicht werden. (so wenige Umlenkungen [90°-Bögen] wie möglich! Keine Querschnittsverengungen!
- Die gute Erneuerung der Luft in der Küche ist zu beachten. Denken Sie daran, einen oder mehrere Lufteintritte durch eine Öffnung, die den gleichen Durchmesser hat wie die Abluftleitung, vorzusehen.
- Sorgen Sie für eine ausreichende Zuluft, wenn ein Koch- oder anderes Gerät die Luft des Raumes, in dem die Dunstesse eingebaut ist, gleichzeitig verwendet. Ein gefahrloser Betrieb ist möglich, wenn bei gleichzeitigem Betrieb von Dunstesse und Feuerstätte im Raum ein Unterdruck von höchstens 0.04 mbar erreicht wird und ein Rücksaugen der Feuerstättenabgase vermieden wird.
Das Gerät muß so installiert werden, daß der Geräte-Stecker leicht erreichbar ist.
- Dieses Gerät darf nicht von Personen, auch Kindern, mit verminderten psychischen, sensorischen und geistigern Fähigkeiten, oder von Personen ohne Erfahrung und Kenntnisse benutzt werden, sofern sie nicht von für ihre Sicherheit verantwortlichen Personen beaufsichtigt und beim Gebrauch des Geräts angeleitet werden.
Kinder dürfen sich nicht unbeaufsichtigt in der Nähe des Geräts aufhalten und auf keinen Fall mit dem Gerät spielen.

3 MONTAGE DES GERÄTES

Montage und Anschluß müssen von einem qualifizierten Installateur* durchgeführt werden.

(*) Wenn diese Bedingung nicht eingehalten wird, wird die Garantie des Herstellers, sowie jeder Anspruch im Falle eines Unfalles aufgehoben.

Achtung ! Bitte beachten Sie bei der Montage das Gewicht der kompletten Dunstesse. Die Tragfähigkeit der Decke oder alternativ der Trägerplatte für diese Zugbelastung muss vor der Montage geprüft und gegebenenfalls durch die Anbringung von geeigneten Befestigungs- oder Stabilisierungselementen hergestellt werden. Kann eine hinreichende Tragfähigkeit nicht sichergestellt werden, ist von einer Montage abzusehen.

1) Die Verpackung öffnen.

• **DURCHBOHREN DER DECKE**

2) Mit Hilfe eines Lotes den Mittelpunkt der Kochfläche an der Decke bestimmen. Die Achsen mit der Kochfläche parallel ziehen (**Fig.1**).

3) Die Bohrlehre beim Ausrichten der gezogenen Achsen mit den Achsen der Bohrlehre übereinstimmend installieren. Die Mittelpunkte der verschiedenen Bohrungen anzeichnen. (**Fig. 2b**)

4) Die Schrauben vom Kanal entfernen (**Fig.2a**), dann das Trägergestell aus dem Kamin herausziehen (**Pos. 7**).

• **MONTAGE DES HAUBETRÄGERGESTELLS**

5) Die Decke an den vorgegebenen Befestigungspunkten anbohren. Eine Bohrung von Ø 40 mm ermöglicht den Durchgang der Anschlussleitung (**Fig. 2b**). Ist die Decke aus Beton, so müssen 4 stabile Metalldübel für Ø10 mm verwendet werden; Kunststoffdübel sind nicht geeignet. Scheint die Decke nicht fest genug zu sein, so müssen Sie entsprechende Verstärkungen oberhalb der Decke installieren (**Fig.3**). Das Trägergestell mit 4 Gewindestangen Ø10mm befestigen.

6) Den Umluftadapter entfernen (**Fig.4**).

7) Das Trägergestell auf den Motorkasten mittels den 8 Sechskantschrauben 5 x 10 T auf die gewünschte Höhe einstellen (**Fig.5 & 6**). Ihre Dunstabzugshaube ist in Stufen von 50 mm höhenverstellbar. Die Stellung der Bedienelemente ist auf der Bohrlehre bezeichnet.

Vorsicht : Dieser Einbauschritt muss aufgrund des Gerätegewichtes der Haube von min. 2 Monteuren durchgeführt werden.

8) Bitte überprüfen, ob der Kanal senkrecht im Lot stabil montiert ist.

• **ANSCHLUSS**

Im Abluftbetrieb

a- Die Rückstauklappe **C** am Gebläseausgang anbringen (**Pos. 6**). Dann den Schlauch am Geräteausgang anschließen. Benutzen Sie zur Befestigung entweder passende Schlauchschellen oder Klebeband (**Fig. 8**).

b- Das Gerät ans Wechselstromnetz anschließen (siehe Abschnitt Netzanschluss).

c- Den oberen Teil Kamin (**Pos. 7a**) bestehenden von 2 Elementen schaffen, die durch 6 punkte zusammengesetzt wurden. Dann mit den Schrauben befestigen.

d- Bitte noch einmal überprüfen, ob der Kanal senkrecht im Lot montiert ist.

e- Die 2 Elemente des bodens des kamin (**Pos. 7b**) schaffen (**Fig. 9 & 10**).

Im Umluftbetrieb

a- Den Umluftadapter **R** an den Kanalträger einhängen (**Fig. 6a**).

b- Ein Verbindungsrohr /Schlauch mit passendem Durchmesser (separat bestellen) zwischen dem Gebläseabgang (**Pos. 6**) und dem Umluftadapter anschließen. Benutzen Sie zur Befestigung entweder passende Schlauchschellen oder Klebeband (siehe **Fig. 6c**).

c- Das Gerät ans Wechselstromnetz anschließen (siehe Abschnitt Netzanschluss).

d- Den oberen Teil Kamin (**Pos. 7a**) bestehenden von 2 Elementen schaffen, die durch 6 punkte zusammengesetzt wurden. Im umluftbetrieb auf das darauf zu achten, was die Ausgangsgitter vor den ausgangen der Ablenkplatte **R** lokalisiert werden, den oberen Teil Kamin auf den Träger festzulegen, indem man die gelieferten Schrauben benutzt.

e- Bitte noch einmal überprüfen, ob der Kanal senkrecht im Lot montiert ist.

f- Die 2 Elemente des bodens des kamin (**Pos. 7b**) schaffen (**Fig. 9 & 10**).

• **MONTAGE DES HAUBENKÖRPERS**

9) Verbindung die Motor-Stecker prüfen. (**Fig.11**)

10) Prüfen Sie die einwandfreie Funktion der Beleuchtung, des Motors und der Steuerung.

11) Bei Umluftbetrieb, die Aktivkohle-Filter ins Gehäuse der Dunsthaube einfügen und mittels der angeformten Laschen A einrasten (**Fig.6d**).

12) Metall-Fettfilter einsetzen.

4 BETRIEB DES GERATES



A



B



C



D



E



F



G

Schalttafel

Taste	Funktion	Display
A	Schaltet den Motor der Absauganlage bei der zuletzt verwendeten Geschwindigkeit ein und aus.	Zeigt die eingestellte Geschwindigkeit an
B	Vermindert die Betriebsgeschwindigkeit. Aktiviert die Sättigungsalarmfunktion von Kohlefiltern (Recycling)	Haube aus- und einschalten: beim C Einschalten der Haube drücken, dann 2 Zeilen auf dem Display scrollen, Taste loslassen: die Konfiguration ist für 3s möglich. Konfigurieren Sie die Funktion mit einem kurzen Druck auf die Taste C : Die Funktion ist aktiv, wenn EF zweimal auf dem Display blinkt Die Funktion ist deaktiviert, wenn EF einmal im Display blinkt
C	Erhöht die Betriebsgeschwindigkeit.	
D	Aktiviert von jeder Geschwindigkeit aus, auch bei abgestelltem Motor, die Intensivgeschwindigkeit, die auf 10 Minuten zeitgeregelt ist. Nach Ablauf dieser Zeit kehrt das System zu der zuvor eingestellten Geschwindigkeit zurück. Für die Beseitigung von sehr intensiven Kochdünsten geeignet.	Zeigt HI an und der Punkt unten rechts blinkt einmal pro Sekunde.
E	Aktiviert den Motor bei einer Geschwindigkeit, die eine Absaugleistung von 100m ³ / h für 10 Minuten pro Stunde. Nach 24 Stunden stoppt diese Funktion.. Bei laufendem Filteralarm wird durch 3 Sekunden anhaltendes Drücken der Taste ein Reset des A-larms ausgelöst. Derlei Anzeigen sind nur bei abgestelltem Motor sichtbar. Diese Zeichen sind nur sichtbar, wenn der Motor ausgeschaltet ist.	Zeigt 24 an und der Punkt unten rechts blinkt, während der Motor in Betrieb ist Nach abgeschlossener Prozedur verlöscht die bisherige Anzeige: FF ou FG zeigt an, dass der Metallfettfilter ge-waschen werden muss. Dieser Alarm wird nach 100 effektiven Betriebsstunden der Abzugshaube ausgelöst. EF zeigt an, dass die Aktivkohlefilter ausgewechselt und die Metallfettfilter gewaschen werden müssen. Dieser Alarm wird nach 200 effektiven Betriebsstunden der Abzugshaube ausgelöst. Diese Operationen sind nur möglich, wenn der Motor und die Beleuchtung wird ausgeschaltet.
F	Aktiviert das automatische Ausschalten mit einer Verzögerung von 30'. Ermöglicht die Beseitigung von Restgerüchen. Kann von jeder Position aus eingeschaltet werden und wird durch Drücken der Taste oder Abstellen des Motors ausgeschaltet.	Zeigt abwechselnd die Betriebsgeschwindigkeit und die bis zum Abschalten der Abzugshaube verbleibende Zeit an. Der Punkt unten rechts blinkt.
G	Schaltet die Hauptbeleuchtung ein oder aus.	

5 NUTZUNG

• Um ein optimales Absaugen der Kochschwaden zu erzielen, wird empfohlen, das Gerät vor dem Kochen einzuschalten und nach dem Kochen noch einige Zeit nachlaufen zu lassen. Für die Speisen, die wenig Dampf entwickeln, verwenden Sie vorzugsweise die kleine Geschwindigkeit.

• **WICHTIG : NIEMALS UNTER DEM GERÄT FLAMBIEREN.**

Niemals eine große Flamme bei eingeschalteter Dunstesse unbedeckt lassen.

Wenn der Topf weggenommen wird, ist die Flamme abzuschalten oder für einen kurzen Zeitraum auf kleinste Stellung zu drehen, trotzdem aber unbedingt im Auge zu behalten.

Frittiergeräte, die unter der Dunstesse betrieben werden, sind während der gesamten Betriebsdauer zu beaufsichtigen: überhitztes Öl kann sich entzünden und die Haube in Brand setzen.

6 WARTUNG UND REINIGUNG

Vor jedem Eingriff in das Gerät immer den Netzstecker ziehen, oder die Sicherung herausdrehen bzw. die Stromzufuhr unterbrechen.

Bei der Konstruktion des Gerätes wurde besonders die Wartungs-Freundlichkeit berücksichtigt.

• **Herausnehmen des Metallfilters :**

Es ist unerlässlich, diese Filter **REGELMÄßIG** falls notwendig auch in kurzen Intervallen, mit der Hand (lauwarmes Wasser mit Waschmittel und Spülen) oder in der Geschirrspülmaschine zu **REINIGEN**.

Diese Maßnahmen vermindern die Brandgefahr (starke Fettrückstände sind leicht brennbar).

• **Gehäuse.**

Keine nassen Tücher für die Reinigung der Oberflächen der Dunstesse verwenden. Es sollen nur milde Reinigungsmittel und leicht feuchte Tücher verwendet werden. Keine Gegenstände in die Luftaustrittsöffnung stecken. Nicht in die Luftaustrittsöffnung greifen.

• **Abluftleitung:**

Kontrollieren Sie von Zeit zu Zeit, daß der Luftkanal nicht verstopft ist. Diese Prüfung muß halbjährlich durchgeführt werden. Die behördlichen Anforderungen, für die Ableitung der Abluft, sind zu berücksichtigen.

• **Beleuchtung:**

Bei Leuchtmittel-Wechsel in jedem Fall den Schalter der Beleuchtung ausschalten.

Die Art des Leuchtmittels nicht wechseln. Leistung nicht überschreiten.

7 GARANTIE UND KUNDENDIEST

• Bei Versagen des Gerätes benachrichtigen Sie Ihren Installateur, der das Gerät und seine Installation überprüfen wird.

• Wenn die Geräte-Zuleitung beschädigt wurde, darf diese nur von einer Reparaturwerkstatt ersetzt werden, die von dem Hersteller anerkannt ist, weil Sonderwerkzeuge nötig sind. Haube komplett abschalten.

• Stets nur Original-Ersatzteile verwenden.

• Sollte diese Vorschrift nicht eingehalten werden, könnte die Sicherheit des Gerätes beeinträchtigt werden. Außerdem erlischt die Garantie.

• Bei der Bestellung von Ersatzteilen geben Sie bitte die Nummer des Gerätes, die sich auf dem Typenschild hinter dem Gehäuse befindet, an.

• Für die Anwendung der vertraglicher Garantie wird nur die Einkaufsrechnung des Gerätes verbindlich anerkannt. Von der Garantieleistung ausgenommen sind:

- Die Beleuchtung : Klassik - und Halogenbeleuchtung


- Die Filter (Die Filter sind als Verbrauchsgut anzusehen).

8 WICHTIGE HINWEISE

Dieses Gerät entspricht den europäischen Niederspannungsrichtlinien 2006/95/EWG zur elektrischen

Sicherheit, den europäischen Richtlinien 2004/108/EWG zur elektromagnetischen Verträglichkeit und den Richtlinien 93/68/EWG zur CE Kennzeichnung.



Das Symbol  auf dem Produkt oder seiner Verpackung weist darauf hin, dass dieses Produkt nicht als normaler Haushaltsabfall zu behandeln ist, sondern an einem Sammelpunkt für das Recycling von elektrischen oder elektronischen Geräten abgegeben werden muss. Durch Ihren Beitrag zum korrekten Entsorgen dieses Produktes schützen Sie die Umwelt und die Gesundheit Ihrer Mitmenschen. Umwelt und Gesundheit werden durch falsches Entsorgen gefährdet. Weitere Informationen über das Recycling dieses Produktes erhalten Sie von Ihrer kommunalen Behörde, den örtlichen Müllentsorgungsunternehmen oder von Ihrem Fachhändler.

9 TIPS VOOR ENERGIEBESPARING.

Schakel de afzuigkapop de laagste snelheid in wanner u met koken begint om de vochtigheidsgraad te regelen en kookluchtjes te verwijderen.

Gebruik de hoogste snelheid alleen wanner dit bestist noodzakelijk is.

Verhoog de snelheid van de afzuigkap alleen wanner de hoeveelheid damp dit vereist.

Houd het filter/de filters van de afzuigkap schoon om de vefilterings-en geurfilteringefficiëntie te optimaliseren.

La ringraziamo per la fiducia accordataci nell'aver scelto un prodotto della gamma ROBLIN. Questo apparecchio è stato studiato e realizzato con la massima cura, secondo i più alti criteri di qualità. Le raccomandiamo di leggere attentamente questo opuscolo, nel quale troverà le istruzioni per installare, utilizzare e conservare al meglio il suo apparecchio ed ottenere dal suo acquisto il massimo dei benefici.

Questo libretto di istruzioni per l'uso è previsto per più versioni dell'apparecchio. È possibile che siano descritti singoli particolari della dotazione, che non riguardano il Vostro apparecchio.

1 COLLEGAMENTO ELETTRICO

- La cappa è dotata di un cavo di alimentazione di tipo HOSVVF 3x 0,75 mm² e comporta una spina normalizzata 10/16 A con sistema di terra.
Protezione : classe 1. Tensione di alimentazione : 220-240 V mono - 50/60 Hz.
Verificare che la tensione di rete sia identica ai valori indicati sull'etichetta all'interno della cappa.
- Se la cappa è collegata direttamente all'impianto elettrico senza la sua spina, è necessario installare prima della cappa un interruttore omipolare con un'apertura di contatto di 3 mm. senza interrompere il filo della terra (giallo/verde).

2 CONSIGLI DI INSTALLAZIONE

- Rispettare il diametro di uscita dell'apparecchio : la cappa non deve in alcun caso essere collegata ad un condotto di ventilazione meccanica controllata (V.M.C.).
- Qualora l'aria viziata fosse scaricata in un condotto d'evacuazione, verificare che quest'ultimo non sia già utilizzato per evacuare gas o fumi provenienti da apparecchi alimentati da un'energia diversa da quella elettrica.
- Posizionare il piano di cottura in corrispondenza della zona di evacuazione della cappa ed evitare la posa di gomiti che ne potrebbero ridurre la potenza.
- In tutti i casi di installazione, fare attenzione al ricambio d'aria della cucina. Installare una o più griglie d'aerazione di misura uguale o superiore al diametro del tubo di evacuazione per evitare di mettere il locale in depressione.
- Prevedere un'aerazione sufficiente qualora un apparecchio di cottura o altro utilizzi simultaneamente l'aria dell'ambiente in cui è situata la cappa. La depressione massima creata nel locale deve essere inferiore a 0,04 mbar per evitare un ritorno di gas di combustione.
- L'apparecchio deve essere posizionato in modo che la spina sia accessibile.
- Questo apparecchio non deve essere utilizzato da persone (bambini inclusi) con ridotte capacità psichiche, sensoriali o mentali, oppure da persone senza esperienza e conoscenza, a meno che non siano controllati o istruiti all'uso dell'apparecchio da persone responsabili della loro sicurezza. I bambini devono essere supervisionati per assicurarsi che non giochino con l'apparecchio.

3 POSA DELL' APPARECCHIO

Il montaggio ed il collegamento devono essere realizzati da un installatore qualificato*.

(*) Il non rispetto di questa condizione provocherà l'annullamento della garanzia del costruttore e tutti i ricorsi in caso di incidente.

Attenzione: usare dei tasselli adatti al supporto, informarsi presso i fabbricanti, effettuare una sigillatura se necessario. La società declina ogni responsabilità in caso di agganciatura difettosa dovuta alla perforazione ed al fissaggio.

1) Aprire il cartone della cappa.

- **FORATURA DEL SOFFITTO**

- 2) Con un filo a piombo, riportare sul soffitto il centro del piano di cottura. Tracciare gli assi paralleli al piano di cottura (**Fig. 1**).
- 3) Posizionare la sagoma allineandola agli assi tracciati ed al centro (**Fig. 2b**). Tracciare il centro dei diversi fori che andranno effettuati.
- 4) Togliere le viti del camino (**Fig. 2a**) e togliere il supporto della cappa dal camino **Rif. 7**.

• FISSAGGIO DEL SUPPORTO CAPPÀ

- 5) Forare il soffitto nel punto di posa della cappa e praticare un foro di $\varnothing 40$ per il passaggio del cavo di alimentazione (**Fig. 2b**). Se il soffitto è in cemento, utilizzare 4 tasselli in ghisa per $\varnothing 10$, escludere i tasselli in plastica. Se la solidità del soffitto non è sicura, non esitate a rinforzarlo a partire dal sottotetto (**Fig. 3**). Fissare solidamente il supporto della cappa con 4 gambi filettati $\varnothing 10$ mm.
- 6) Togliere il diffusore (**Fig. 4**)
- 7) Regolare il supporto della cappa sulla scatola motore all'altezza desiderata. La vostra cappa è regolabile in altezza tramite sezioni di 50 mm ; le 8 viti 5 x 10 a testa esagonale alloggiato in fori oblungi, i quali permettono di effettuare l'appiombamento. (**Fig. 5 & 6**). L'orientamento dei comandi è rappresentato sulla gomma.
Attenzione : questa fase del montaggio deve essere realizzata da due persone, a causa del peso della cappa.
- 8) Verificare l'appiombamento del camino.

• COLLEGAMENTO

• Versione Evacuazione Esterna :

- a- Mettere la valvola di non-ritorno **C** sull'uscita dell'apparecchio (**Rif. 6**), collegare il tubo flessibile all'evacuazione esterna ed all'uscita dell'apparecchio. Fissare l'insieme tramite collari o nastro adesivo appropriati (**Fig. 8**).
- b- Collegare elettricamente la cappa (vedi paragrafo collegamento elettrico).
- c- Posizionare il camino superiore (**Rif. 7a**), composto da due elementi assemblati tramite 6 asole. Fissare il camino superiore al supporto utilizzando le 2 viti fornite.
- d- Verificare di nuovo l'appiombamento del camino.
- e- Collocare i due elementi del camino inferiore (**Rif. 7b**) (**Fig. 9 & 10**).

• Versione Filtrante :

- a- Fissare il diffusore **R** sul supporto del camino (**Fig. 6a**).
- b- Installare un tubo di diametro appropriato (non fornito) fra l'uscita dell'apparecchio (**Rif. 6**) e l'entrata del deflettore. Fissare l'insieme tramite collari o nastro adesivo appropriati (**Fig. 6c**).
- c- Raccordare elettricamente la cappa (vedi paragrafo collegamento elettrico).
- d- Posizionare il camino superiore (**Rif. 7a**), composto da due elementi assemblati tramite 6 asole. Se la cappa è installata in versione filtrante, verificare che le gliglie di uscita corrispondano alle uscite del deflettore **R**. Fissare il camino superiore al supporto utilizzando le 2 viti fornite.
- e- Verificare di nuovo l'appiombamento del camino.
- g- Collocare i due elementi del camino inferiore (**Rif. 7b**) (**Fig. 9 & 10**).

• POSA DEL CORPO CAPPÀ

- 9) Verificare il connettore del motore. (**Fig. 11**)
- 10) Verificare il buon funzionamento delle luci, del motore e del cambiamento delle velocità di aspirazione.
- 11) Per la versione filtrante : Porre la cartuccia al carbone attivo nel suo alloggiamento esercitando una pressione sulle linguette **A** (**Fig. 6d**)
- 12) Mettere i filtri metallici.



A



B



C



D



E



F



G

Quadro comandi

Tasto	Funzione	Display
A	Accende e spegne il motore di aspirazione all'ultima velocità utilizzata.	Visualizza la velocità impostata
B	Decrementa la velocità di esercizio. Attivare la funzione di allarme di saturazione dei filtri a carbone (riciclaggio)	Riduce la velocità utilizzata. Cappuccio spento e acceso: premere C mentre si accende il paraluce, quindi 2 righe scorrere sul display, rilasciare il pulsante: la configurazione è possibile per 3 secondi. Configurare la funzione con una breve pressione sul tasto C : la funzione è attiva quando EF lampeggia due volte sul display la funzione è disattivata quando EF lampeggia 1 volta sul display
C	Incrementa la velocità di esercizio.	
D	Attiva la velocità intensiva da qualsiasi velocità anche da motore spento, tale velocità è temporizzata a 10 minuti, al termine del tempo il sistema ritorna alla velocità precedentemente impostata. Adatta a fronteggiare le massime emissioni di fumi di cottura.	Visualizza HI e il punto in basso a destra lampeggia una volta al secondo.
E	Attiva il motore ad una velocità che consente un'aspirazione di 100m ³ / h per 10 minuti ogni ora. Dopo 24 ore, questa funzione arresta. Con l'allarme filtri in corso premendo il tasto per circa 3 secondi si effettua il reset dell'allarme. Tali segnalazioni sono visibili solo a motore spento. Questi segni sono visibili solo quando il motore è spento.	Visualizza 24 e il punto in basso a destra lampeggia, mentre il motore è in funzione Terminata la procedura si spegne la segnalazione precedentemente visualizzata: FF ou FG segnala la necessità di lavare i filtri antigrasso metallici. L'allarme entra in funzione dopo 100 ore di lavoro effettivo della Cappa. EF segnala la necessità di sostituire i filtri al carbone attivo e devono anche essere lavati i filtri antigrasso metallici. L'allarme entra in funzione dopo 200 ore di lavoro effettivo della Cappa. Queste operazioni sono possibili solo quando il motore e l'illuminazione è spenta.
F	Attiva lo spegnimento automatico ritardato di 30". Adatto per completare l'eliminazione di odori residui. Attivabile da qualsiasi posizione, si disattiva premendo il tasto o spegnendo il motore.	Visualizza alternativamente la velocità di esercizio e il tempo rimanente allo spegnimento della cappa. Il punto in basso a destra lampeggia.
G	Accende e spegne l'impianto di illuminazione principale.	

5 CONSIGLI DI UTILIZZO

• Per ottenere il massimo dell'efficacia per quanto riguarda l'assorbimento dei fumi o del vapore, mettere in funzione l'apparecchio prima e dopo la cottura degli alimenti ; per le preparazioni che producono poco vapore, utilizzare di preferenza le velocità più basse.

• **IMPORTANTE : NON CUCINARE MAI PIATTI ALLA FIAMMA SOTTO LA CAPP.**

Non lasciate mai fiamme libere sotto una cappa funzionante. Spegnerne la fiamma o ridurla al minimo per un tempo ridotto e sotto sorveglianza.

• Se cucinate delle frittiture, abbiate cura di farlo con attenzione costante : l'olio surriscaldato potrebbe infiammarsi.

6 MANUTENZIONE

Staccare il cavo di alimentazione prima di qualsiasi intervento elettrico.

L'apparecchio è stato pensato per facilitare al massimo le operazioni di manutenzione, sinonimo di buon funzionamento e rendimento nel tempo.

• **Pulizia dei filtri metallici.**

E' necessario procedere ad una PULIZIA PERIODICA dei filtri a mano (con un detergente liquido diluito in acqua tiepida e risciacquo) oppure in lavastoviglie , con una frequenza che dipenderà dall'utilizzo, per evitare i rischi di incendio.

• **Struttura esterna.**

Pulire regolarmente la parte esterna utilizzando dei detersivi non abrasivi ed una spugna leggermente umida. Non utilizzare mai spugne o panni bagnati.

Non introdurre alcun oggetto e tanto meno le mani nell'apertura d'evacuazione dell'aria.

• **Condotto d'evacuazione.**

Verificare ogni 6 mesi la buona evacuazione dell'aria viziata.

Rispettare le norme nazionali vigenti relative all'evacuazione dell'aria viziata.

• **Illuminazione.**

Prima di effettuare qualsiasi intervento sull'apparecchio, mettere l'interruttore di accensione delle lampade in posizione spenta.

Non superare la potenza prescritta e non cambiare tipo di lampada.

7 GARANZIA ED ASSISTENZA TECNICA

• In caso di anomalia di funzionamento, avvisare il vostro installatore il quale dovrà verificare l'apparecchio ed il suo collegamento. Nel caso in cui il cavo fosse danneggiato, dovrà essere sostituito esclusivamente da un centro di riparazione consigliato dal fabbricante, poiché la riparazione prevede l'utilizzo di attrezzature aposite.

• Staccare la spina dell'apparecchio.

• Esigete sempre l'utilizzo di pezzi di ricambio originali in quanto il non rispetto di questa prescrizione potrebbe compromettere la sicurezza dell'apparecchio e metterebbe fine al contratto di garanzia.

• Per ordinare i pezzi di ricambio, indicare il numero dell'apparecchio che si trova sull'etichetta segnaletica.

• Solo la fattura d'acquisto farà fede ai fini dell'applicazione della garanzia contrattuale.

Questa garanzia non copre:

- L'illuminazione : lampade ad incandescenza, alogene.

- I filtri.

In quanto sono considerati come materiali di consumo.

8 NOTE

Quest'apparecchio è conforme alla norma europea sulla bassa tensione 2006/95/CE relativa alla sicurezza elettrica e alle norme europee: 2004/108/CE relativa alla compatibilità elettromagnetica e C.E.E. 93/68 relativa alla marcatura CE.



Quando ad un prodotto è attaccato il simbolo del bidone con le ruote segnato da una croce, significa che il prodotto è tutelato dalla Direttiva Europea 2003/96/EC. Questo prodotto è stato progettato e fabbricato con materiali e componenti di alta qualità, che possono essere riciclati e riutilizzati. Si prega di informarsi in merito al sistema locale di raccolta differenziata per i prodotti elettrici ed elettronici. Rispettare le norme locali in vigore e non smaltire i prodotti vecchi nei normali rifiuti domestici. Il corretto smaltimento del prodotto aiuta ad evitare possibili conseguenze negative per la salute dell'ambiente e dell'uomo.

9 CONSIGLI PER IL RISPARMIO ENERGETICO.

Quando si inizia a cucinare, azionare la cappa a velocità minima per controllare l'umidità ed eliminare gli odori di cucina.

Usare la velocità intensiva solo quando strettamente necessario.

Aumentare la velocità della cappa solo quando richiesto dalla quantità di vapore.

Mantenere pulito il filtro o puliti i filtri della cappa per ottimizzare l'efficienza antigrasso e anti odori.

Le agradecemos la confianza que nos participan ustedes eligiendo un aparato de la gama Roblin quien fue el objeto de toda nuestra atención en su concepción y realización. Para que les de entera satisfacción, les aconsejamos ustedes leer con atención esta noticia que les explicara ustedes como instalarle, utilizarle y mantenerle en las mejores condiciones.

Esta noticia de instrucciones esta utilizada para varios aparatos. Puede contener descripciones de accesorios no utilizados en su propio aparato.

1 CONEXION ELECTRICA

• La campana esta dotada de un cable de alimentación del tipo HOSVVF 3x 0,75 mm² y permite un cable de conexión normalizada 10/16 A con conexión a tierra.

Protección : clase 1'. Tensión de alimentación : 220-240 V mono - 50/60 Hz.

Verificar que la tensión de la red sea idéntica a los valores indicados en la etiqueta que se encuentra dentro de la campana.

• Si la campana esta conectada directamente a la instalación eléctrica sin su cable de conexión, será necesario instalar antes que la campana, un interruptor omnipolar con una abertura de contacto de 3 mm. sin interrumpir la toma a tierra (amarillo/verde).

2 CONSEJOS DE INSTALACION

• Respetar el diámetro de salida del aparato : la campana no debe en ningún caso ser instalada a un conducto de ventilación mecánica controlada (V.M.C.).

• En caso de que el aire viciado fuese conducido por un conducto de evacuación, hay que verificar que dicho conducto no corresponda a tuberías de evacuación de humos causados por combustión.

• Colocar el plano de cocción teniendo en cuenta la zona de evacuación de la campana, y evitar la instalación de ángulos que podrían reducir la potencia de la misma.

• En cualquier instalación hay que prestar atención al recambio del aire de la cocina. Instalar uno o mas rejillas de aireación de medida igual o superior al diámetro del tubo de evacuación para evitar depresiones en la habitación.

• Si en la cocina se usan tanto la campana como otros aparatos no accionados con energía eléctrica (por ejemplo aparatos a gas), se debiera proceder a una ventilación suficiente del ambiente. La depresión máxima creada en la habitación debe ser inferior a 0,04 mbar para evitar un retorno del gas de combustión.

• El aparato debe estar colocado de tal forma que el cable de conexión sea accesible.

• Este aparato no debe ser utilizado por personas (asi como los niños) cuyas capacidades psíquicas, sensoriales o mentales estan reducidas, ni por personas que no tienen la experiencia o el conocimiento de este tipo de aparatos a menos de estar bajo el control y la formación de personas responsables de ella e a ridad.

Las niños deben ser cuidados para asegurarse que no juegan con el aparato.

3 INSTALACION DEL APARATO

La instalación y conexión debe ser realizada por un instalador autorizado *.

(*) No respetar dicha condición llevara a la anulación de la garantía del fabricante y de todos los recursos en caso de accidente.

Cuidado : Tener cuida utilizar las clavijas adaptadas al soporte, informarse con los fabricantes, si es necesario hacer un sellado. La sociedad abandona toda responsabilidad en caso de fijación defectuosa debe a la perforación y unión con espigas de madera.

1) Abrir el carton de la campana y la chimenea.

TALADRADO DEL LIMITE MAXIMO

2) Con una plomada prorrogar al límite máximo el centro del plano de cocción. Trazar los ejes en paralelo con el plano de cocción (**Fig 1**).

3) Colocar la plantilla de perforación alineando los ejes trazados y el centro con los de la plantilla de perforación (**Fig 2b**). Trazar los centros de las diferentes perforaciones a efectuar.

4) Quitar los tornillos de la chimenea (**Fig 2a**) y retirar el soporte de la campana de las chimeneas de vestir **Rep 7a**.

FIJACION DEL SOPORTE DE LA CAMPANA

5) Taladrar el límite máximo al lugar de la instalación, y particularmente un agujero de \varnothing 40mm que permite el poniendo en sitio de la alimentación según la **Fig.2b**. Si el límite máximo esta en hormigón, utilizar 4 clavijas en fundición para \varnothing 10mm, excluir las clavijas de plastico. Si este os parece de solidez dudosa, no dudan reforzar firmemente en las cimas (**Fig. 3**). Fijar firmemente el soporte de la campana con 4 troncos ensartados \varnothing 10mm.

6) Quitar el difusor (**Fig. 4**).

7) Regular el soporte de la campana en la caja del motor a la altura deseada. Su campana esta regulable en altura de 50mm en 50mm ; los 8 tornillos 5 x 10 T Hexagonales se colocan en los agujeros oblongos que permiten una puesta a la balanza. (**Fig.5 & 6**). La orientación de las mandas esta representada en la plantilla de perforación.

CUIDADO : Esta etapa de montaje debe ser realizada con 2 personas teniendo cuenta del peso de la campana.

8) Controlar la balanza de la chimenea.

CONEXION

.Versión Evacuación Exterior :

a) Colocar la valvula anti-rechazo **C** en la salida del aparato (**Rep.6**) y conectar la tubería flexible con la evacuación exterior y la salida del aparato. Fijar lo todo con los cuellos de sujeción o la cinta adhesiva apropiados (**Fig.8**).

b) Conectar electricamente la campana (Ver parafo Conexión Electrica)

c) Establece la parte superior de la chimenea **7a** constituida de 2 elementos armados por 6 ojales (**Fig. 6c**). Fijar la cumbre de conducto en el apoyo de campana extractora utilizando los tornillos proporcionados

d) Verificar de nuevo la balanza de la chimenea.

e) Establecer los 2 elementos de la parte baja de la chimenea **7b** (**Fig. 9 & 10**).

.Versión reciclaje :

a) Fijar el difusor **R** en la fijación de la alta chimenea.

b) Colocar una tubería de diametro apropiado (no suministrado) entre la salida del aparato (**Rep.6**) y la entrada del deflector. Fijar lo todo con cuellos de sujeción o cinta adhesiva apropiados. (**Fig.6 c**)

c) Conectar electricamente la campana (ver parafo Conexión)

d) Establece la parte superior de la chimenea **7a** constituida de 2 elementos armados por 6 ojales (**Fig. 6c**). Velar a esto que las rejillas de salida estén colocadas en frente de las salidas del deflector **R**. Fijar la cumbre de conducto en el apoyo de campana extractora utilizando los tornillos proporcionados.

e) Verificar de nuevo la balanza de la chimenea.

f) Establecer los 2 elementos de la parte baja de la chimenea **7b** (**Fig. 9 & 10**).

COLOCA DE LA MESETA

9) Verificar los dos conectores del motor (**Fig.11**).

10) Verificar el buen funcionamiento de la iluminación, del motor y del cambio de velocidades de aspiración.

11) Para los versiones Reciclaje : Colocar el cartucho de carbon activo en su alojamiento preparado para dicho fin ejerciendo una presión en las lenguetas **A** (**Fig.6d**)

12) Colocar los filtros metálicos.

4 FUNCIONAMIENTO



A

B

C

D

E

F

G

Tecla	Función	Visualización
A	Enciende y apaga el motor de aspiración a la última velocidad utilizada.	Visualiza la velocidad elegida.
B	Disminuye la velocidad de ejercicio. Activar la función de alarma de saturación de los filtros de carbón (reciclaje)	Reduce la velocidad utilizada. Capucha C apagada y encendida: presione mientras enciende el cofre, luego 2 líneas se desplazan por la pantalla, suelte el botón: la configuración es posible por 3s. Configure la función presionando brevemente la tecla C : la función está activa cuando EF parpadea dos veces en la pantalla la función se desactiva cuando EF parpadea una vez en la pantalla
C	Aumenta la velocidad de ejercicio.	
D	Activa la velocidad intensiva desde cualquier velocidad incluso con el motor apagado, dicha velocidad está temporizada a 10 minutos, al final de los cuales el sistema vuelve a la velocidad anteriormente seleccionada. Adecuada para hacer frente a emisiones máximas de vapores y humos de cocción.	Visualiza HI y el punto que está situado abajo a la derecha relampaguea una vez al segundo.
E	Activa el motor a una velocidad que permite una aspiración de 100m ³ / h durante 10 minutos cada hora. Después de 24 horas, esta función. Con la alarma filtros en curso, apretando la tecla durante unos 3 segundos, se efectúa el reset de la alarma. Dichas señalizaciones son visibles solo con el motor apagado. Estos signos son visibles sólo cuando el motor está apagado.	Visualiza 24 , y el punto que está situado abajo a la derecha mientras el motor está funcionando. Una vez terminada la procedura, apaga la señal anteriormente visualizada: FF OU FG señala la necesidad de lavar los filtros antigraza metálicos. La alarma se pone en funcionamiento solo al cabo de 100 horas de trabajo efectivo de la Campana. EF señala la necesidad de sustituir los filtros al carbón activado y que hay que lavar los filtros antigraza metálicos. La alarma se pone en función al cabo de 200 horas de trabajo efectivo de la Campana. Estas operaciones son posibles sólo cuando el motor y la iluminación se apaga.
F	Activa el apagado automático retardado de 30' Adecuado para completar la eliminación de olores residuos. Se puede activar desde cualquier posición, se desactiva apretando la tecla ó apagando el motor.	Visualiza alternativamente la velocidad de ejercicio y el tiempo que falta para que se apague la campana. El punto que está situado abajo a la derecha relampaguea.
G	Enciende y apaga la instalación de la iluminación.	

5 CONSEJOS DE UTILIZACIÓN

- Para obtener una eficacia máxima de aspiración de humos o vapores, ponga en marcha la campana 5 minutos antes y después de la cocción de los alimentos. La primera velocidad la aconsejamos para las cocciones a fuego lento y para salsas. La segunda para las cocciones más largas, parrilladas y fritos. La tercera está indicada para las cocciones con una gran emanación de grasa y vapor.
 - **IMPORTANTE – JAMÁS FLAMBEAR NINGÚN ALIMENTO BAJO LA CAMPANA.**
- No dejar jamás los fogones prendidos (llama viva) mientras la campana esté encendida.
- Los fritos necesitan una vigilancia permanente, el aceite recalentado podría producir llama.

6 MANTENIMIENTO

Desconectar el cable de alimentación de la campana para proceder a cualquier intervención técnica. La campana ha sido concebida de manera a facilitar al máximo las operaciones de mantenimiento, sinónimo de buen funcionamiento y rendimiento de la campana en el tiempo.

. Limpieza de los filtros metálicos

Es indispensable proceder a una LIMPIEZA REGULAR de los filtros a mano (con un detergente líquido con agua templada y aclarado) o en el lavavajillas (cada dos meses, más o menos, para una utilización normal).

. Carcasa

Limpiar regularmente la carcasa utilizando detergentes no abrasivos y una esponja ligeramente húmeda. No utilice jamás esponjas o trapos empapados. No introduzca ningún objeto, ni las manos, en la apertura para la evacuación del aire.

. Conducto de evacuación

Verificar cada 6 meses el buen flujo del aire viciado. Observar las prescripciones reglamentarias locales sobre la evacuación del aire viciado.

. Alumbrado

Antes de cualquier intervención en la campana, ponga el interruptor de encendido de luces en posición apagado.

No superar la potencia indicada y no cambiar el tipo de lámpara.

7 GARANTIA Y ASISTENCIA TÉCNICA

- En caso de anomalías en su funcionamiento, avisar a su instalador el cual deberá verificar el aparato y su instalación. En el caso de que el cable estuviera dañado, deberá ser sustituido únicamente por un centro de reparaciones autorizado por el fabricante, puesto que las reparaciones prevén la utilización de componentes propios.
 - Soltar el cable de conexión del aparato.
 - Exigir siempre la utilización de piezas de recambio originales, máxime cuando el no respeto a esta afirmación podrá comprometer la seguridad del aparato y poner fin al contrato de la garantía.
 - Para pedir las piezas de recambio, indicar el número del aparato que se encuentra en la etiqueta india da.
 - Sera necesaria la factura de compra para la aplicación de la garantía.
- Dicha garantía no cubre :
- La iluminación: lámparas a la incandescencia, halógenas.
 - Los filtros.
- En cuanto que son considerados como materiales de consumo.

8 NOTA

Este aparato esta en conformidad con la norma europea en relación con baja tensión 2006/95/CE de la seguridad electrica y a las normas europeas 2004/108/CE en relación con la compatibilidad electromagnética y C.E.E 93/68 en relación con la marcación CE.



Cuando vea este símbolo de una papelera con ruedas tachada junto a un producto, esto significa que el producto está bajo la Directiva Europea 2002/96/EC. Su producto ha sido diseñado y fabricado con materiales y componentes de alta calidad, que pueden ser reciclados y reutilizados. Deberá informarse sobre el sistema de reciclaje local separado para productos eléctricos y electrónicos. Siga las normas locales y no se deshaga de los productos usados tirándolos en la basura normal de su hogar. El reciclaje correcto de su producto usado ayudará a evitar consecuencias negativas para el medio ambiente y la salud de las personas.

9 CONSEJOS PARA EL AHORRO DE ENERGÍA.

Cuando se comienza a cocinar, accionar la campana a la velocidad mínima para controlar la humedad y eliminar los olores de cocina.

Utilizar la velocidad intensiva solo cuando sea estrictamente necesario.

Aumenta la velocidad de la campana solo cuando lo requiera la cantidad de vapor.

Mantener limpio el filtro o los filtros de la campana para optimizar la eficiencia antigrasa y antiolores.

Wij danken U voor de goede keuze en het vertrouwen dat U ons, Roblin specialist op het gebied van afzuigkappen geeft, om in de toekomst met een afzuigkap uit het gamma Roblin te werken. Wij raden U aan om alvorens U de Roblin afzuigkap in werking zet deze handleiding aandachtig te lezen. Deze gebruiksaanwijzing geldt voor verschillende uitvoeringen van het apparaat. Het is mogelijk dat er een aantal kenmerken worden beschreven die niet van toepassing zijn op uw apparaat.

1 ELECTRICISCHE BEDRADING

- De afzuigkap is voorzien van een HO5VVF 3 x 0,75 mm aansluitkabel met een standaard 10/16 amp. geaarde stekker. Bescherming: klasse 1. Netspanning: 220 – 240 volt. Wisselstroom: 50/60 Hz.
- Voordat het apparaat op het electriciteitsnet wordt aangesloten, dient u zich ervan te overtuigen dat de netspanning overeenkomt met de netspanning vermeld op het typeplaatje van de afzuigkap.
- Bij het aansluiten van de afzuigkap op het electriciteitsnet, is een 2-polige wisselstroomschakelaar met een minimum opening van 3 mm. tussen de polen toegestaan.

2 MONTAGE AANWIJZING

- Het is van groot belang dat de afvoerdiameter in acht wordt genomen. Een apparaat met motor mag nooit worden aangesloten op een centraal ventilatiesysteem!
 - De kookdampen mogen niet door een afvoerbuis geleid worden, welke al gebruikt wordt voor afvoer van lucht of gassen, die afkomstig zijn van apparaten die op een andere vorm van energie lopen dan electriciteit.
 - Plaats de kookplaat zo recht mogelijk onder de afzuigkap en maak het aantal bochten in de afvoer zo gering mogelijk. Op deze wijze wordt de meest effectieve afzuiging bereikt.
 - Zorg bij het installeren van een afzuigkap altijd dat de lucht in de ruimte regelmatig vernieuwd wordt. Bedenk daarbij dat er 1 of meerder luchtingangen aanwezig moeten zijn die dezelfde diameter hebben als de afvoerbuis, zodat de ruimte niet geheel wordt leeggezogen.
 - Voldoende ventilatie is noodzakelijk, zeker indien er meerdere apparaten op hetzelfde moment de aanwezige lucht uit de ruimte halen waar ook de afzuigkap hangt.
 - Indien de afzuigkap wordt gebruikt in een ruimte waar ook andere apparaten, aangesloten op andere energiebronnen dan electriciteit aanwezig zijn, mag de negatieve druk in de ruimte niet boven 0,04 mbar komen. Dit om gasverbranding te voorkomen.
 - Het apparaat dient zo geïnstalleerd te zijn dat de stroomtoevoer kan worden afgesloten, indien noodzakelijk.
 - Dit apparaat mag niet worden gebruikt door personen (inclusief kinderen) met beperkte psychische, sensorische en geestelijke vermogens, of door personen zonder ervaring en kennis, tenzij ze onder toezicht staan of worden geïnstrueerd over het gebruik van het apparaat door personen die verantwoordelijk zijn voor hun veiligheid.
- Kinderen moeten worden gecontroleerd om er zeker van te zijn dat ze niet met het apparaat spelen.

3 INSTALLATIE VAN HET APPARAAT

Montage en installatie dienen door een bevoegd* vakman te gebeuren.

(*) Het niet respecteren van deze voorwaarde houdt in dat de garantie en de verantwoordelijkheid van de fabrikant vervalt.

Let op! Zorg dat u pluggen gebruikt die geschikt zijn voor het type wand. Vraag advies aan de fabrikant. Indien nodig vastmetselen. Wij zijn niet aansprakelijk in geval van defecte bevestiging veroorzaakt door de in de muur gemaakte boorgaten en de gebruikte pluggen.

1) Open de doos van de afzuigkap.

• BORING IN HET PLAFOND

2) Teken met behulp van een schietlood het middelpunt van de kookplaat op het plafond af. Trek lijnen die parallel lopen met de kookplaat (**Afb. 1**).

3) Plaats de boormal in de juiste stand, waarbij u de getekende parallelle lijnen en het middelpunt uitlijnt met die van de boormal. Teken de middelpunten af van de verschillende boringen die gemaakt moeten worden. (**Afb. 2b**)

4) Verwijder de schroeven uit de schacht (**Afb. 2a**) en verwijder vervolgens de afzuigkapsteun van de schachtbehuizing (**7**).

• BEVESTIGING VAN DE AFZUIGKAPSTEUN

5) Doorboor het plafond op de plaats waar de afzuigkap geïnstalleerd moet worden en maak een gat van $\varnothing 40$ voor de doorvoer van de voedingskabel volgens **Afb. 2b**. Als het plafond van beton is, gebruik dan 4 gietijzeren pluggen voor $\varnothing 10$, gebruik geen plastic pluggen. Als deze bevestiging u niet stevig genoeg lijkt, aarzel dan niet om deze in de ruimte boven het plafond te versterken. (**Afb. 3**). Bevestig de steun van de afzuigkap stevig met 4 schroefstangen van $\varnothing 10$ mm.

6) Verwijder de lichtdiffusor (**Afb. 4**).

7) Bevestig de motorkast op de gewenste hoogte op de afzuigkapsteun. Uw afzuigkap is in de hoogte verstelbaar met stappen van 50 mm. De 8 zeskantschroeven van 5 x 10 T worden in de langwerpige gaten gestoken waardoor de afzuigkap loodrecht gehangen kan worden. (**Afb. 5 & 6**). De plaatsing van de bedieningsorganen is aangeduid op de boormal.

Let op! Deze fase van de montage moet door 2 personen worden uitgevoerd, gezien het gewicht van de afzuigkap.

8) Controleer de loodrechte stand van de schacht.

• AANSLUITING

• Uitvoering met luchtafvoer:

a- Plaats de terugslagklap C op de uitgang van het apparaat (**6**) en sluit de flexibele buis aan op de afvoer naar buiten en op de uitgang van het apparaat. Bevestig het geheel met geschikte beugels of kleefband (**Afb. 8**).

b- Maak de elektrische aansluitingen van de afzuigkap (Zie hoofdstuk Elektrische aansluiting).

c- De top van de schacht (**7a**) optellen bestaande uit 2 elementen die door 6 knoopsgaten worden verenigd. De top van de schacht vaststellen op de steun door de geleverde schroeven te gebruiken automatisch in worden gesteld.

d- Controleer opnieuw de loodrechte stand van de schacht.

e- de 2 elementen van de onderkant van de schacht (**7b**) opstellen. (**Afb. 9 & 10**)

• Uitvoering met recirculatie:

a- Bevestig de deflector (**R**) op de steun van de schacht. (**Afb. 6a**)

b- Installeer een buis met de geschikte diameter (niet meegeleverd) tussen de uitgang van het apparaat (**6**) en de ingang van het deflector. Bevestig het geheel met geschikte beugels of kleefband (**Afb. 6c**).

c- Maak de elektrische aansluitingen van de afzuigkap (zie hoofdstuk Elektrische aansluiting).

d- De top van de schacht (**7a**) optellen bestaande uit 2 elementen die door 6 knoopsgaten worden verenigd. In versie recycling, erop toezien dat de roosters van output tegenover de output van deflector **R**. De top van de schacht vaststellen op de steun door de geleverde schroeven te gebruiken automatisch in worden gesteld.

e- Controleer opnieuw de loodrechte stand van de schacht.

f- de 2 elementen van de onderkant van de schacht (**7b**) opstellen. (**Afb. 9 & 10**)

- **INSTALLATIE VAN DE PLAAT VAN DE AFZUIGKAP**

9) Controleer de stekkers van de motor en breng. (**Afb. 11**)

10) Controleer de goede werking van de verlichting, de motor en de overschakeling van de verschillende afzuigsnelheden.

11) Bij de uitvoeringen met recirculatie: De cassette met het actieve koolstoffilter in zijn compartiment plaatsen door op de lipjes (**A**) te drukken. (**Afb. 6d**)

12) De metalen filters inzetten.

4 **BEDIENING**

Toets	A	B	C	D	E	F	G	Display
A	Schakelt de zuigmotor aan en uit op de laatste ingestelde snelheid.				Geeft de ingestelde snelheid aan.			
B	Verlaagt de snelheid van de zuigmotor.							
C	Verhoogt de snelheid van de zuigmotor. Activeert de verzadigingsalarmfunctie van koolstoffilters (recycling)				Reduceert de gebruikte snelheid. Capuchon uit en weer aan: druk C terwijl u de motorkap aanzet, dan scrollen er 2 lijnen over het display, laat de knop los: de configuratie is mogelijk gedurende 3 sec. Configureer de functie met een korte druk op de toets C : de functie is actief wanneer EF tweemaal op het display knippert de functie wordt gedeactiveerd als EF 1 maal op het display knippert			
D	Activeert de intensieve snelheid van op eender welke snelheid, ook als de motor uit staat. Deze intensieve werking duurt 10 minuten, waarna het toestel terug overschakelt op de daar-voor ingestelde snelheid. Deze functie verwijdert de sterkste en meest hardnekkige kook-dampen				Geeft HI aan en het stipje rechts onderaan knippert 1 keer per seconde.			
E	De motor wordt geactiveerd met een zuigsnelheid van 100m ³ / uur gedurende 10 minuten per uur. Na 24 uur, deze functie stopt.. Als het filteralarm in werking is, kan U door deze toets gedurende 3 seconden in te drukken, het alarmsignaal resetten. Deze aangevingen zijn alleen zichtbaar als de zuigmotor uitgeschakeld is. Deze tekens zijn alleen zichtbaar wanneer de motor is uitgeschakeld.				Geeft 24 aan en het stipje rechts onderaan knippert, terwijl de zuigmotor in werking is. Als de procedure beëindigd is, verdwijnt de aangeving die eerder op de display werd weer-gegeven: FF OU FG Signaleert dat de metalen vetfilters moeten worden schoongemaakt. Dit alarm treedt in werking na 100 effectieve werkingsuren van de wasemkap. EF Signaleert dat de filters met actieve koolstof moeten worden vervangen en dat ook de metalen vetfilters moeten worden schoongemaakt. Dit alarm treedt in werking na 200 effectieve werkingsuren van de wasemkap. Deze handelingen zijn alleen mogelijk wanneer de motor en de verlichting is uitgeschakeld.			
F	Als U deze toets indrukt, activeert U de automatische vertraagde uitschakeling gedurende 30'. Deze functie is zeer geschikt om restgeurtjes te verwijderen. Deze Delay functie kan geactiveerd worden vanop elke snelheid, en wordt gedesactiveerd door opnieuw op de toets te drukken of de zuigmotor uit te schakelen.				Geeft afwisselend de snelheid van de zuigmotor en de overgebleven tijd tot aan de uitschakeling van het toestel aan. Het stipje rechts onderaan knippert.			
G	Schakelt de hoofdverlichting aan en uit .							

5 GEBRUIKSADVIES

• Om een optimale afzuiging van de kookdampen te realiseren is het aan te bevelen om het apparaat voor het koken in te schakelen en enige tijd aan te laten nadat het eten bereid is. Voor voedsel dat weinig damp ontwikkelt, is een lagere afzuigsnelheid voldoende.

• **Zeer belangrijk : flambeer nooit een gerecht onder de afzuigkap!**

Bij het gebruik van een gaskookplaat en een in werking zijnde afzuigkap, mogen de branders nooit branden zonder dat deze afgedekt worden door een pan. Schakel het gas uit, of zet het op de laagste stand wanneer de pan verwijderd wordt.

• Frituurpannen dienen altijd onder toezicht gehouden te worden, aangezien oververhit vet tot brand kan leiden in de afzuigkap.

6 ONDERHOUD

Schakel de stroomtoevoer altijd uit indien er onderhoud aan wordt gepleegd.

Het apparaat is op een dermate manier ontworpen dat het schoonmaken ervan op zeer eenvoudige wijze kan worden uitgevoerd, waardoor het langer mee gaat.

• **Verwijderen van de filters:**

De filters dienen regelmatig gereinigd te worden in overeenstemming met het gebruik. Ze kunnen handmatig worden schoongemaakt d.m.v. een warm sopje waarin de filters worden gespoeld, of in de afwasmachine.

Deze maatregel voorkomt het gevaar van brand.

• **Behuizing:**

Gebruik geen natte doeken om de behuizing te reinigen. Het gebruik van een milde zeep in combinatie met

een vochtige doek wordt aangeraden.

Steek geen handen of andere objecten in de luchtinlaat.

• **Afvoerkanaal:**

Controleer ieder half jaar of het afvoerkanaal niet verstopt is conform de lokale regels t.a.v. luchtafvoerkanaalen.

• **Verlichting:**

Voordat eventuele reparatiewerkzaamheden aan het apparaat mogen worden uitgevoerd, dient de lichtschakelaar te worden uitgeschakeld.

Gebruik geen sterkere lampen en verander niet van type.

7 AFTER SALES SERVICE

• In het geval dat de afzuigkap niet goed functioneert, dient u uw installateur te raadplegen. Deze kan de aansluitingen van het apparaat controleren.

• Indien de stroomkabel beschadigd is, kan deze uitsluitend worden vervangen door een erkende installateur, aangezien speciaal gereedschap vereist is.

• Schakel in ieder geval de stroomtoevoer af.

• Indien u onderdelen wilt bestellen dient het nummer van het apparaat vermeld te worden. Dit nummer bevindt zich op het identificatieplaatje dat op de afzuigkap geplaatst is.

• Om aanspraak op de fabrieksgarantie te maken, dient de aankoopnota overlegd te worden.

• De garantie termijn gaat in op datum van uw factuur. Hou deze steeds bij de hand bij eventuele e r v e .


Onze garantie dekt geen vervanging van :

- lampen, halogeenspots
- filters

8 OPMERKINGEN

Dit apparaat voldoet aan de Europese Laagspanningsrichtlijn 2006/95/EEG inzake de elektrische veiligheid en aan de Europese normen 2004/108/EEG inzake de elektromagnetische compatibiliteit en 93/68/EEG inzake de CE markering.



Wanneer het symbool  van een doorstreepte vuilnisemmer op wielen op een product is bevestigd, betekent dit dat het product conform is de Europese Richtlijn 2002/96/EC. Uw apparaat werd ontworpen met en vervaardigd uit onderdelen en materialen van superieure kwaliteit, die gerecycleerd en opnieuw gebruikt kunnen worden. Gelieve u te informeren in verband met het plaatselijke inzamelingsstelsel voor elektrische en elektronische apparaten. Gelieve u te houden aan de plaatselijke reglementering en apparaten niet met het gewone huisvuil mee te geven. Door afgedankte apparaten op een correcte manier weg te werpen help u mogelijke negatieve gevolgen voor het milieu en de gezondheid te voorkomen.

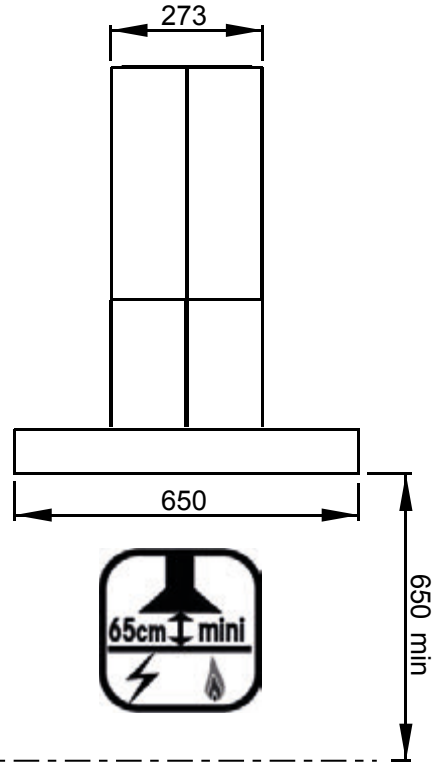
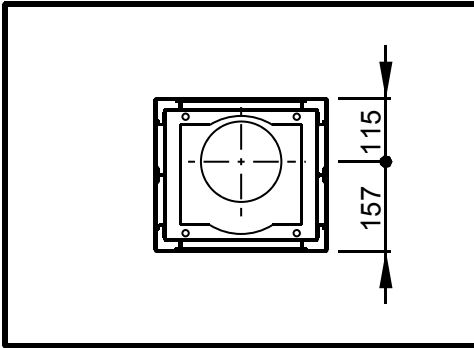
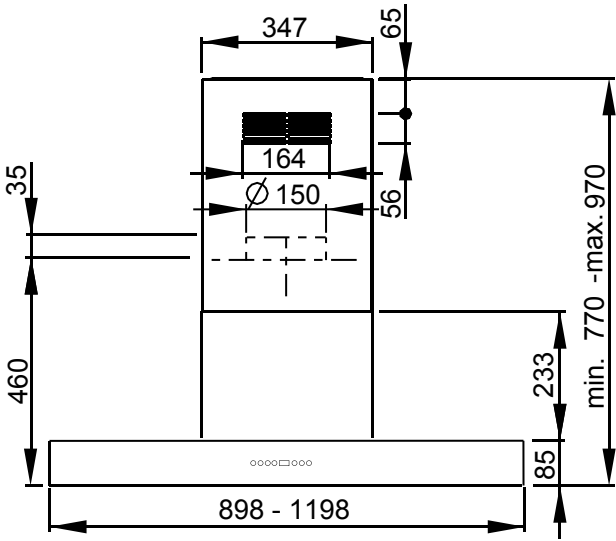
9 RATSCHLÄGE ZUR ENERGIEEINSPARUNG.

Zu Beginn des Kochvorgangs die Haube bei niedrigster Gebläsestufe aktivieren damit die Feuchtigkeit abgesaugt und Kochgerüche beseitigt werden.

Die Intensivgeschwindigkeit nur dann benutzen, wenn sich viel Dampf entwickelt.

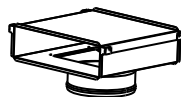
Die Geschwindigkeit der Haube nur bei vermehrter Dampfentwicklung erhöhen.

Den oder die Filter der Haube sauber halten, damit die Fett- und Geruchsfilterung optimiert wird.



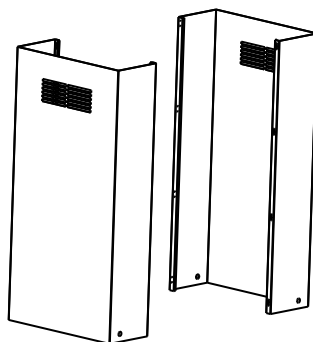
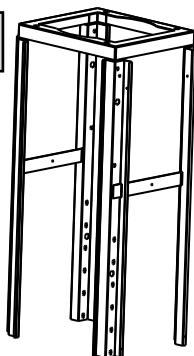
Composants
Components
Bauelemente

Componenti
Componentes
Onderdelen

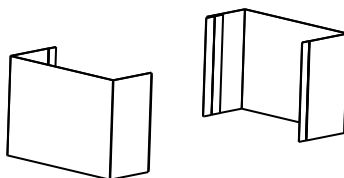


R

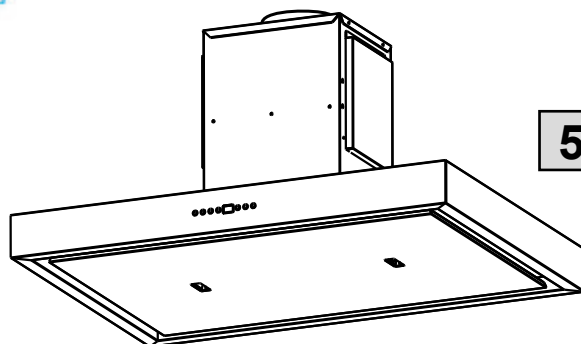
8



7



6



5



112.0616.535

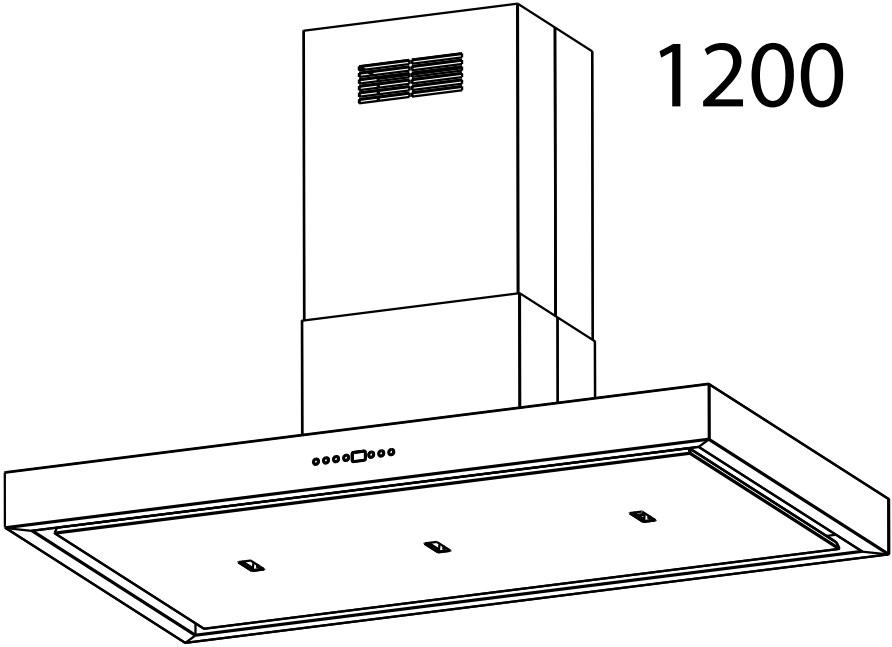


112.0077.196

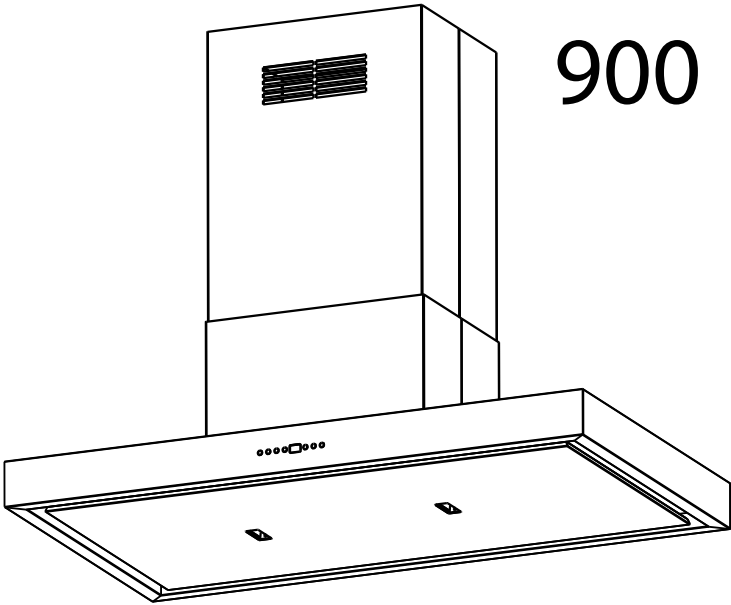
Filtre anti odeur - odor filters
112.0375.435



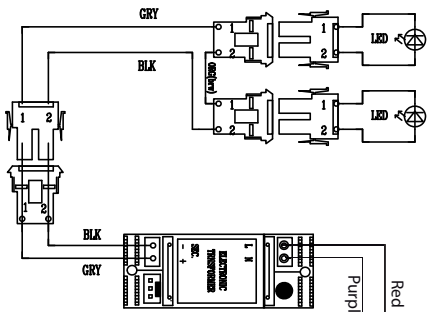
x2 version 900 x3
version 1200



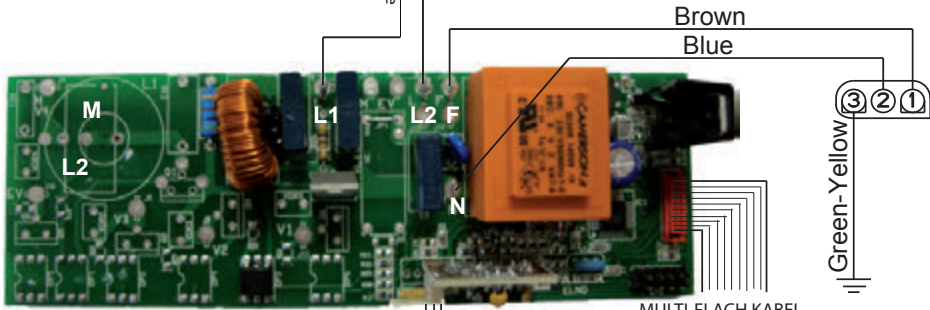
1200



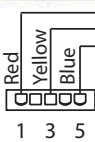
900



ECLAIRAGE
 LIGHTING
 BELEUCHTUNG 2
 X LEDS 1.1 W (900)
 3 x LEDS 1.1 W
 (1200)

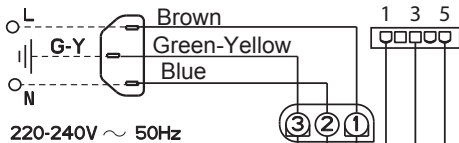


MULTI-FLACH KABEL
 LIMANDE COMMANDE
 FLAT CABLE

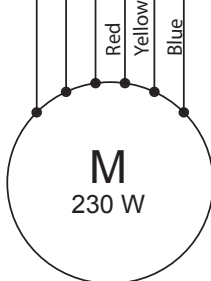


FERNBEDIENUNG
 RECEPTEUR INFRAROUGE
 REMOTE CONTROL

ELEKTRONISCHE STEUERUNG
 BOITIER COMMANDE
 PUSCH BUTTON PANEL



220-240V ~ 50Hz



- A - AZUR - AZUR - AZUR BLAU
- BK - BLACK - NOIR - SCHWARZ
- B - BLUE - BLEU - BLAU
- Br - BROWN - BRUN - BRAUN
- G-Y - GREEN YELLOW - VERT JAUNE - GRÜN GELB
- Gr - GREY - GRIS - GRAU
- L B - LIGHT BLUE - BLEU CLAIR - HELL BLAU
- P - PINK - ROSE - ROSA
- V - PURPLE - MAUVE - MALVER FARBIG
- R - RED - ROUGE - ROT
- W - WHITE - BLANC - WEISS
- W-P - WHITE PINK - BLANC ROSE - WEISS ROSA
- Y - YELLOW - JAUNE - GELB

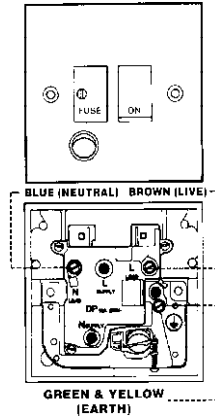
UK ELECTRICAL CONNECTION ELECTRICAL REQUIREMENTS

Any permanent electrical installation must comply with the latest I.E.E. Regulations and local Electricity Board regulations. For your own safety this should be undertaken by a qualified electrician e.g. your local Electricity Board, or a contractor who is on the roll of the National Inspection Council for Electrical Installation Contracting (NICEIC).

ELECTRICAL CONNECTION

Before connecting to the mains supply ensure that the mains voltage corresponds to the voltage on the rating plate inside the cooker hood.

This appliance is fitted with a 2 core mains cable and must be permanently connected to the electricity supply via a double-pole switch having 3mm minimum contact gap on each pole. A Switched Fuse Connection Unit to BS.1363 Part 4, fitted with a 3 Amp fuse, is a recommended mains supply connection accessory to ensure compliance with the Safety Requirements applicable to fixed wiring instructions.



The wires in this mains lead are coloured in accordance with the following code:

Green & Yellow	Earth
Blue	Neutral
Brown	Live

As the colours of the wires in the mains lead of this appliance may not correspond with the coloured markings identifying the terminals in your connection unit, proceed as follows:-

The wire which is coloured blue must be connected to the terminal which is marked with the letter 'N' or coloured black.

The wire which is coloured brown must be connected to the terminal which is marked with the letter 'L' or coloured red.

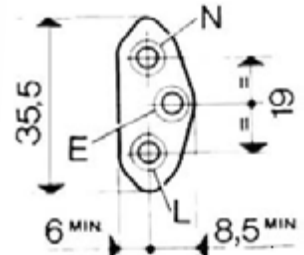
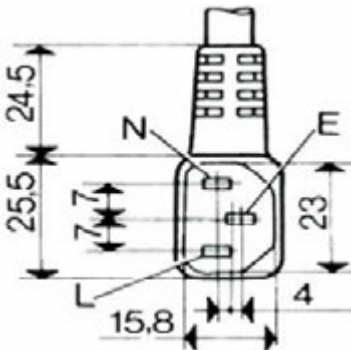
CH

Fiche de sécurité class 1, 250 V~ 10A
2 poles + terre.

Stecker der Schutzklasse 1, 250 V~ 10A
Zweipolig mit Schutzkontakt (Erde).

Spira di sicurezza classe 1, 250 V~ 10A
2 poli + terra

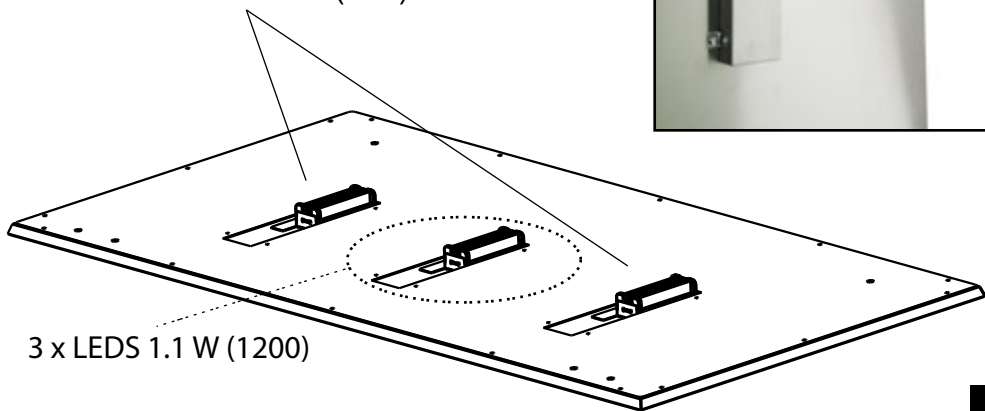
SEV 1011, SN416534-2, CH-Typ 12



Eclairage
Lighting
Beleuchtung
Illuminazione
Iluminación
Verlichting



2 x LEDS 1.1 W (900)

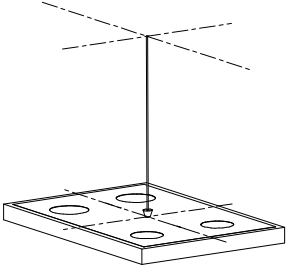


3 x LEDS 1.1 W (1200)

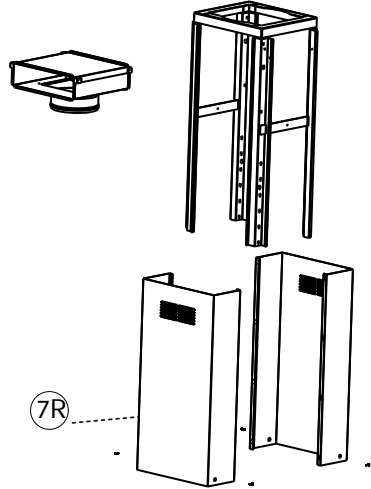


Type de lampe	SPOT led rect
Puissance de fonctionnement en Watt	1.1
Puissance maximale en Watt	1.1
Tension de fonctionnement en Volts	12
Type de connexion	connecteur AMP
Dimensions hors tout en mm	diam ext 54x26x13.6 diam encastrement 49,6x 23,6 ; épaisseur 13

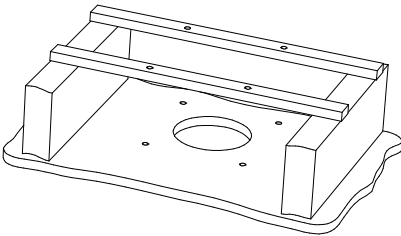
1



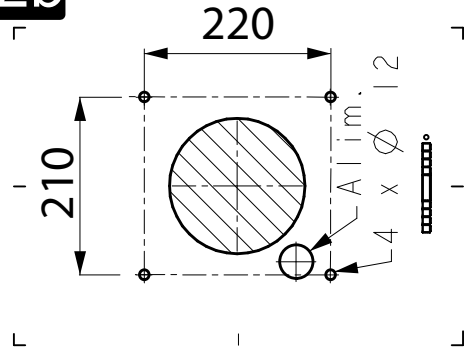
2a



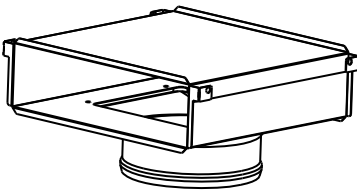
3



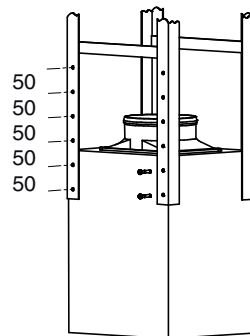
2b

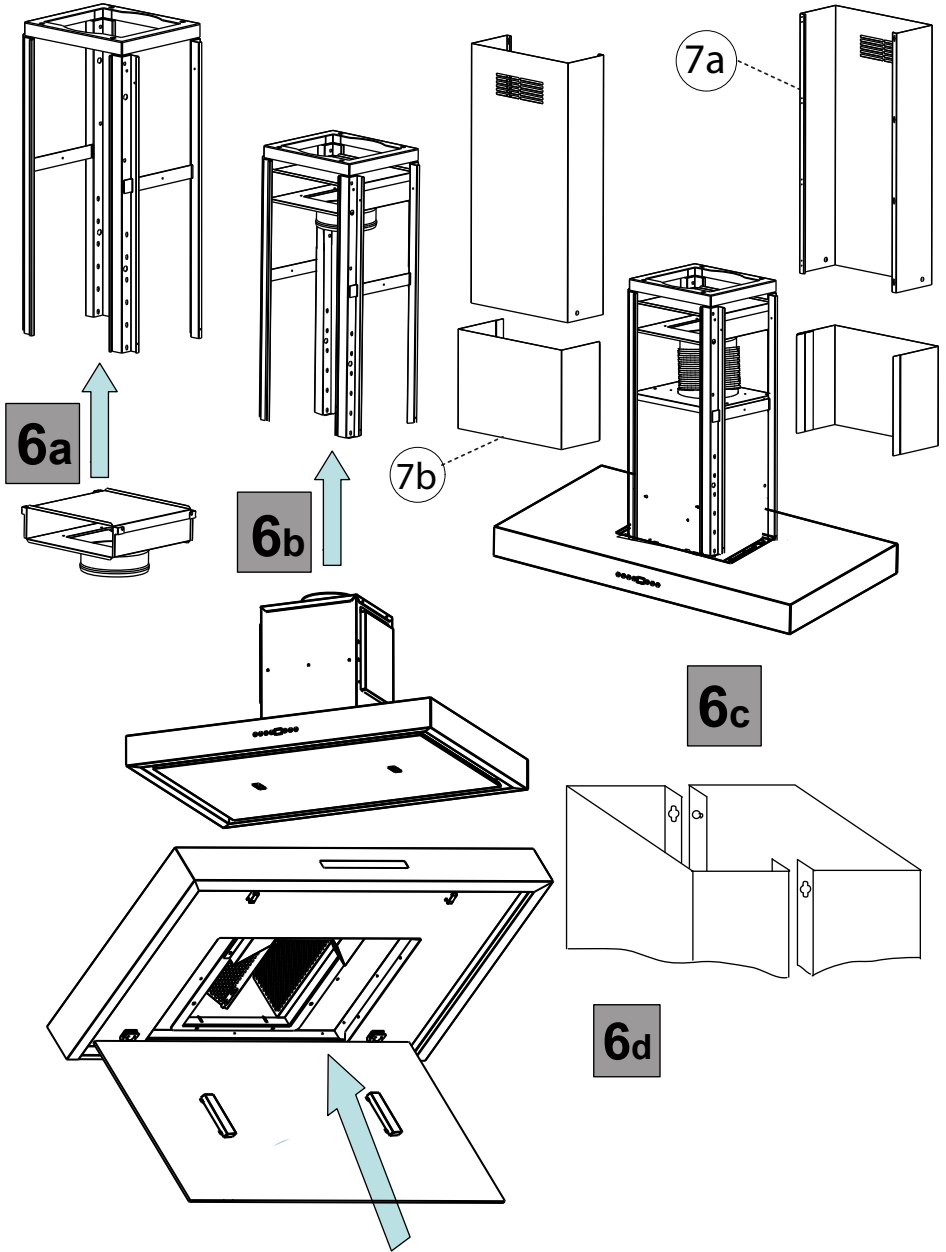


4



5

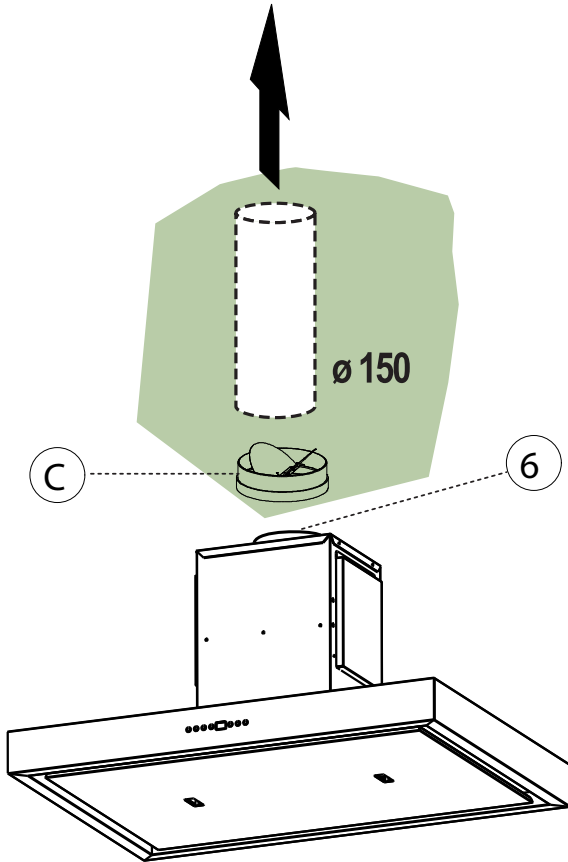




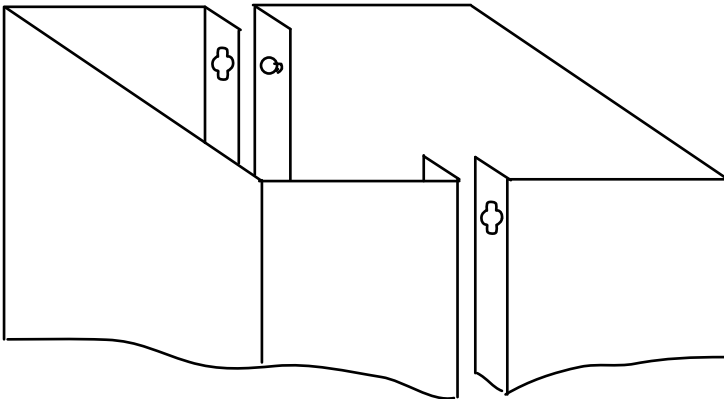
133.0320.716

112.0375.445

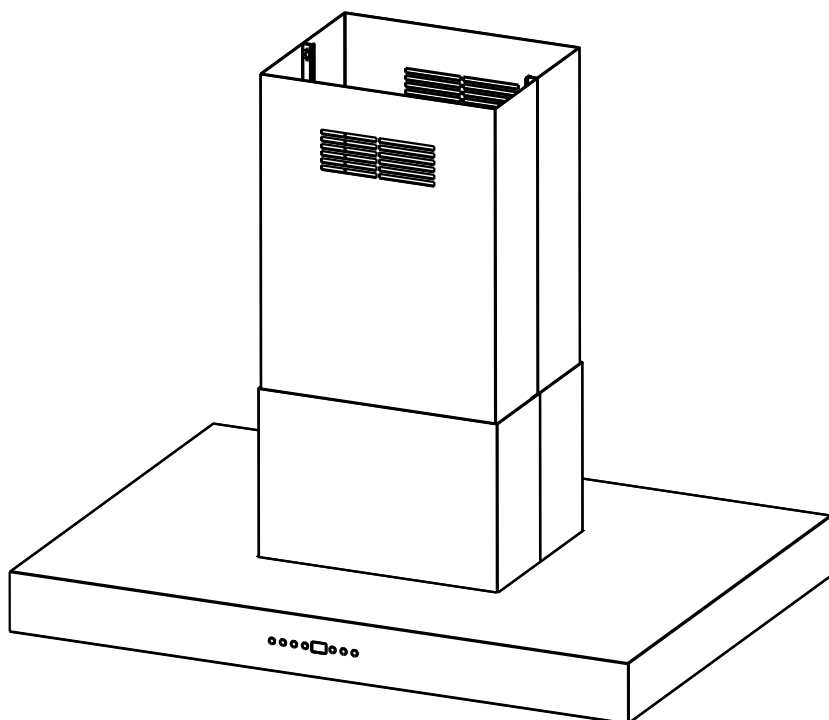
8



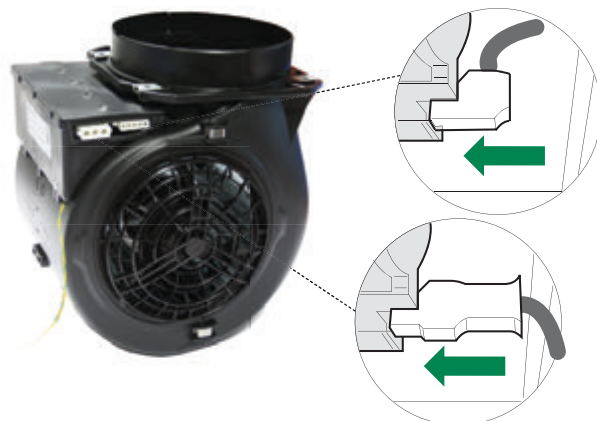
9

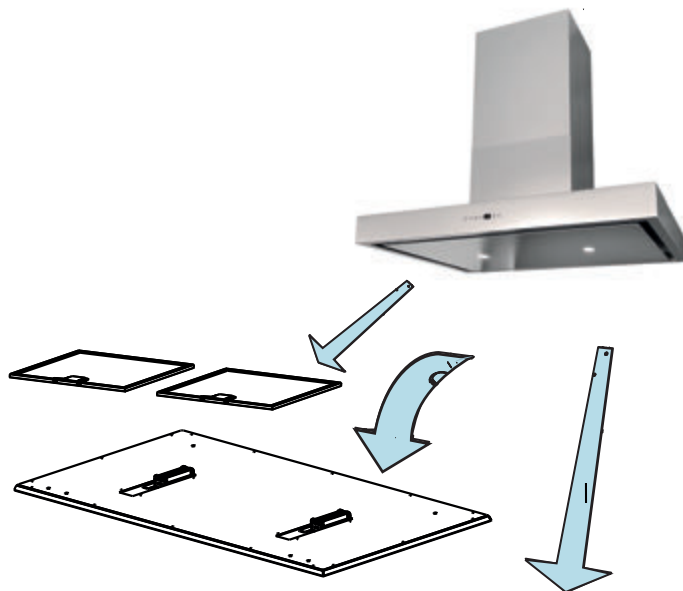


10



11





Plaque Signalétique de la hotte

Rating plate of the cookerhood

Typenschild im Inneren der Dunstesse

Etichetta all'interno della cappa

Etiqueta de la campana

Typeplaatje van de afzuigkap



FRANKE FRANCE SAS
B.P. 13 - Avenue Aristide Briand
60230 - CHAMBLY (France)
www.roblin.fr
Service consommateur :
04.88.78.59.93



code produit
110.0252.791
110.0252.793
110.0270.513
110.0270.514
325.0517.789
325.0517.788
product code