

EN **INSTALLATION MANUAL**
Warning! Before proceeding with installation, read the safety information in the User Manual.

DE **MONTAGEANLEITUNG**
Warnhinweis! Vor der Montage die in der Bedienungsanleitung enthaltenen Sicherheitsinformationen lesen.

FR **MANUEL D'INSTALLATION**
Avertissement ! Avant de procéder à l'installation, veuillez lire les informations sur la sécurité contenues dans le manuel de l'utilisateur.

NL **INSTALLATIEHANDLEIDING**
Waarschuwing! Lees de veiligheidsinformatie in de gebruikershandleiding alvorens het apparaat te installeren.

ES **MANUAL DE INSTALACIÓN**
¡Advertencia! Antes de proceder a la instalación, lea las indicaciones de seguridad del manual de instrucciones.

PT **MANUAL DE INSTALAÇÃO**
Aviso! Antes de proceder à instalação, leia a informação de segurança no Manual do Utilizador.

IT **MANUALE DI INSTALLAZIONE**
Avvertenza! Prima di procedere all'installazione, leggere le informazioni sulla sicurezza contenute nel Manuale d'uso.

SV **INSTALLATIONSANVISNINGAR**
Varning! Läs säkerhetsföreskrifterna i bruksanvisningen innan apparaten installeras.

NO **INSTALLASJONSVEILEDNING**
Advarsel! Les sikkerhetsinstruksjonene i bruksveiledningen før apparatet installeres.

FI **ASENNUSOHJEET**
Varoitus! Ennen laitteen asentamista lue käyttöoppaassa olevat turvallisuustiedot.

DA **INSTALLATIONSVEJLEDNING**
Advarsel! Læs sikkerhedsreglerne i brugsanvisningen inden installation.

RU **РУКОВОДСТВО ПО УСТАНОВКЕ**
Предупреждение! Прежде чем приступить к установке, прочитайте информацию о безопасности в Инструкциях по эксплуатации.

ET **PAIGALDUSJUHEND**
Hoiatus! Enne paigaldamisega jätkamist lugege kasutusjuhendis toodud ohutusteavet.

LV **UZSTĀDĪŠANAS INSTRUKCIJAS**
Brīdinājums! Pirms uzstādīšanas, izlasīt drošības informāciju Eksploatācijas instrukcijās.

LT **MONTAVIMO VADOVAS**
Įspėjimas! Prieš pradėdami montavimo darbus, perskaitykite naudotojo vadove pateiktą saugumo informaciją.

UK **ІНСТРУКЦІЯ ЗІ ВСТАНОВЛЕННЯ**
Попередження. Перш ніж розпочинати встановлення, необхідно уважно прочитати інформацію з техніки безпеки, наведену в інструкції з експлуатації.

HU **ÜZEMBE HELYEZÉSI KÉZIKÖNYV**
Figyelem! Az üzembe helyezéssel történő továbblépés előtt olvassa el a Felhasználói kézikönyvben található biztonsági tudnivalókat.



CZ INSTALAČNÍ PŘÍRUČKA

Upozornění! Před zahájením instalace si přečtěte bezpečnostní informace v uživatelské příručce.

SK INŠTALAČNÁ PRÍRUČKA

Varovanie! Pred inštaláciou si pozorne prečítajte návod na použitie.

RO MANUAL DE INSTALARE

Avertisment! Înainte de a începe instalarea, citiți informațiile privind siguranța din Manualul de utilizare.

PL INSTRUKCJA INSTALACJI

Ostrzeżenie! Przed przystąpieniem do instalacji należy przeczytać informacje dotyczące bezpieczeństwa znajdujące się w instrukcji obsługi.

HR PRIRUČNIK ZA INSTALACIJU

Upozorenje! Pročitajte informacije koje se odnose na zaštitu u priručniku za korištenje prije nego prosljedite s instalacijom.

SI NAVODILA ZA VGRADNJO

Opozorilo: Pred vgradnjo preberite varnostna navodila v navodilih za uporabo.

GR ΕΓΧΕΙΡΙΔΙΟ ΕΓΚΑΤΑΣΤΑΣΗΣ

Προειδοποίηση! Πριν προβείτε στην εγκατάσταση, διαβάστε τις οδηγίες ασφαλείας στο Εγχειρίδιο Χρήστη.

TR MONTAJ EL KİTABI

Uyarı! Montaja başlamadan önce, Kullanıcı El Kitabındaki güvenlik bilgisini okuyun.

BG РЪКОВОДСТВО ЗА МОНТАЖ

Предупреждение! Преди да пристъпите към монтаж, прочетете информацията за безопасност в ръководството за потребителя.

KK ОРНАТУ НҰҚСАУЛЫҒЫ

Ескерту! Орнатуды бастаудың алдында Пайдаланушы нұсқаулығындағы қауіпсіздік жөніндегі ақпаратпен танысып шығыңыз.

MK УПАТСТВО ЗА МОНТАЖА

Предупредување! Пред да продолжите со монтажата, прочитајте ги информациите за безбедност во Прирачникот за корисник.

AL MANUALI I INSTALIMIT

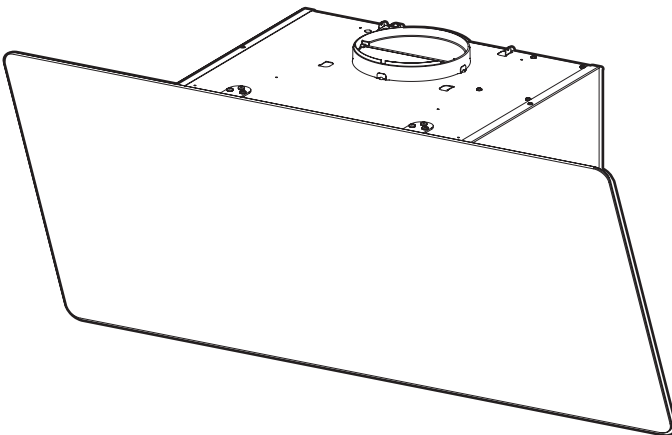
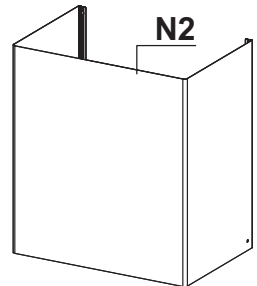
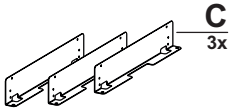
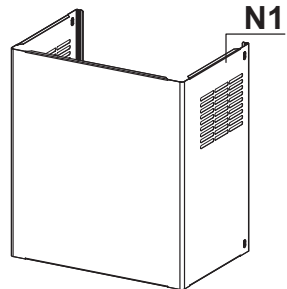
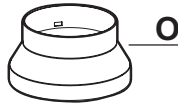
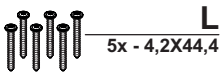
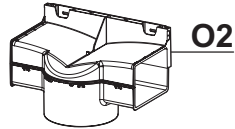
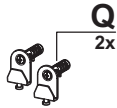
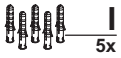
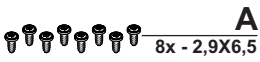
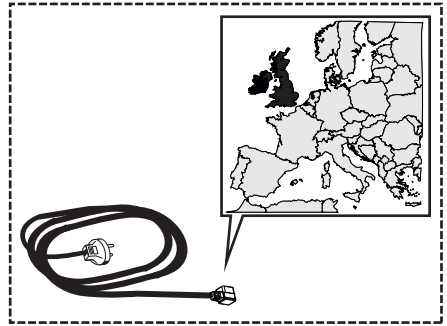
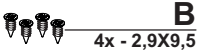
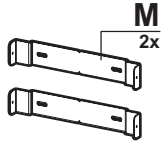
Kujdes! Para se të vijoni me instalimin, lexoni informacionet e sigurisë në Manualin e Përdoruesit.

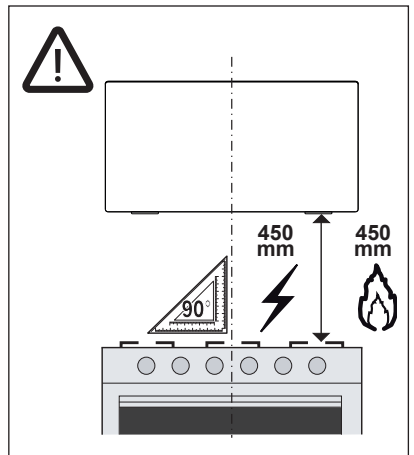
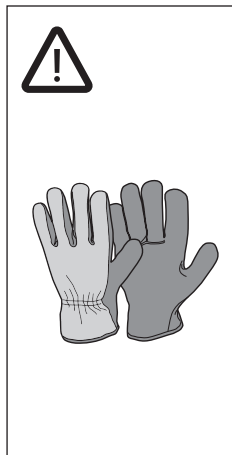
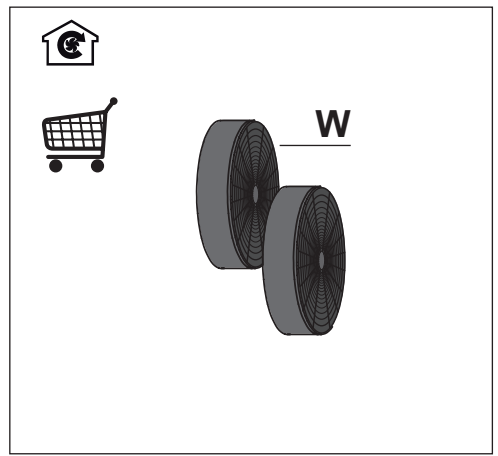
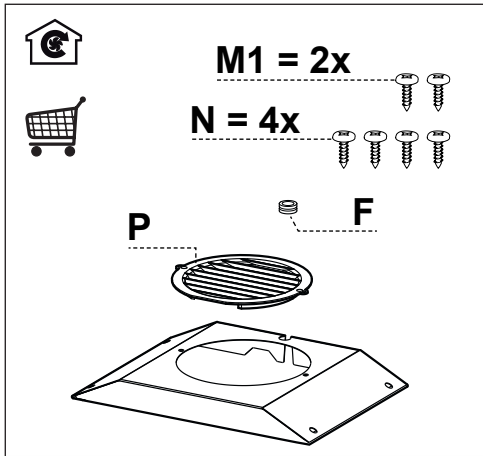
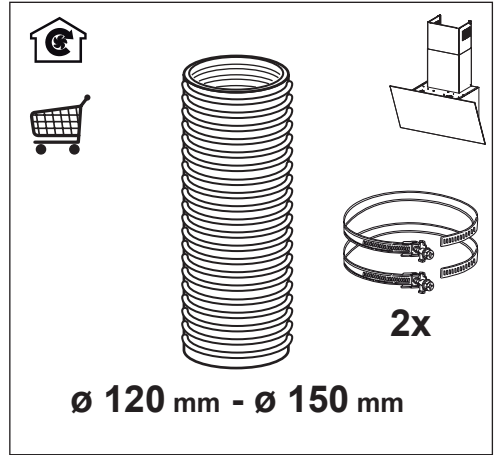
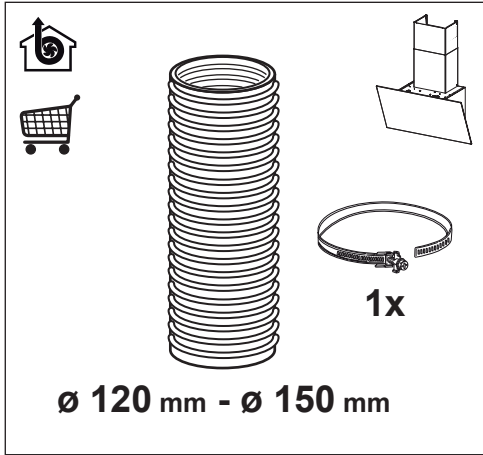
SR УПУТСТВО ЗА ИНСТАЛИРАЊЕ

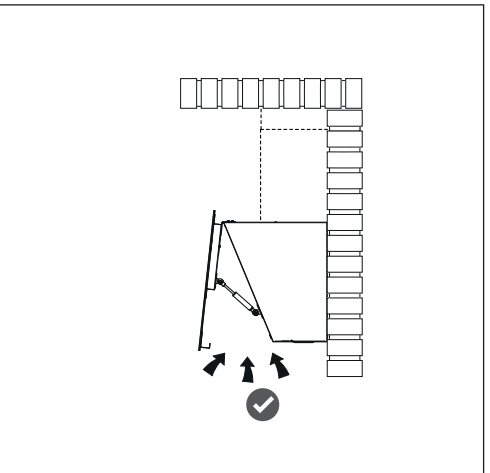
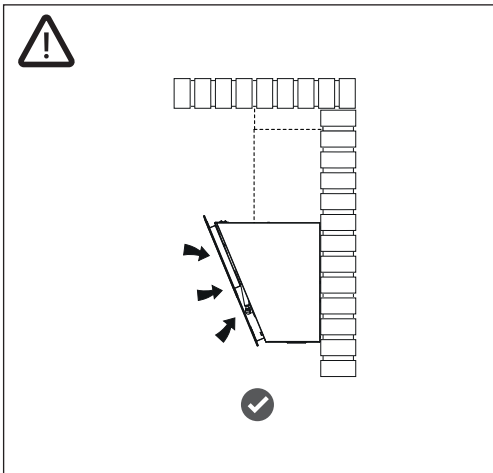
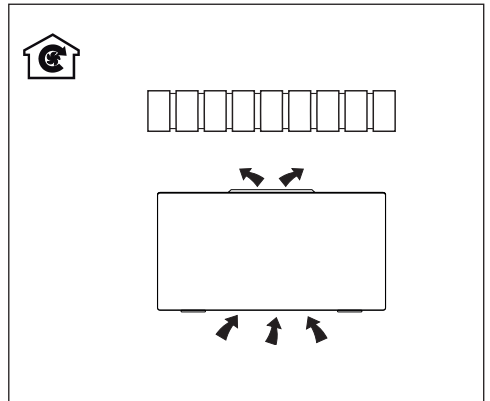
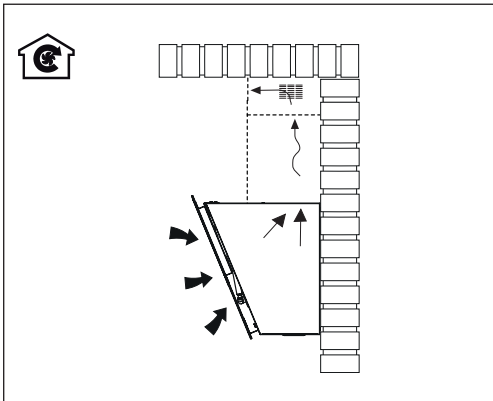
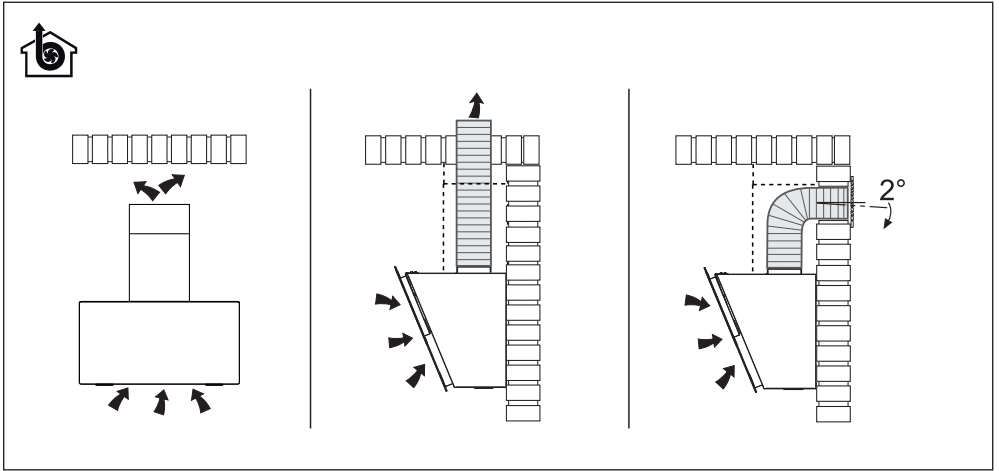
Упозорење! Пре почетка инсталације прочитајте безбедносне информације у корисничком упутству.

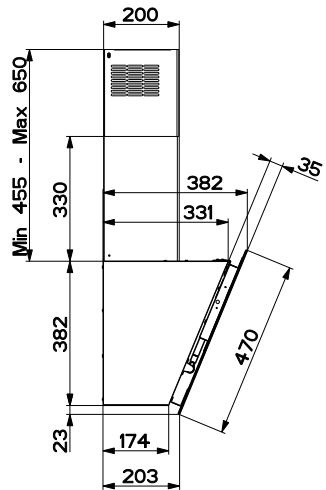
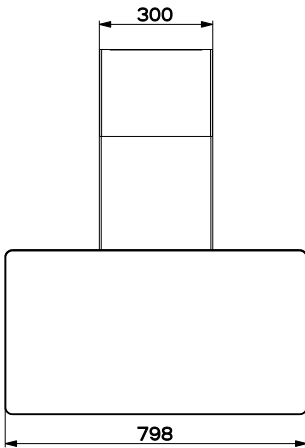
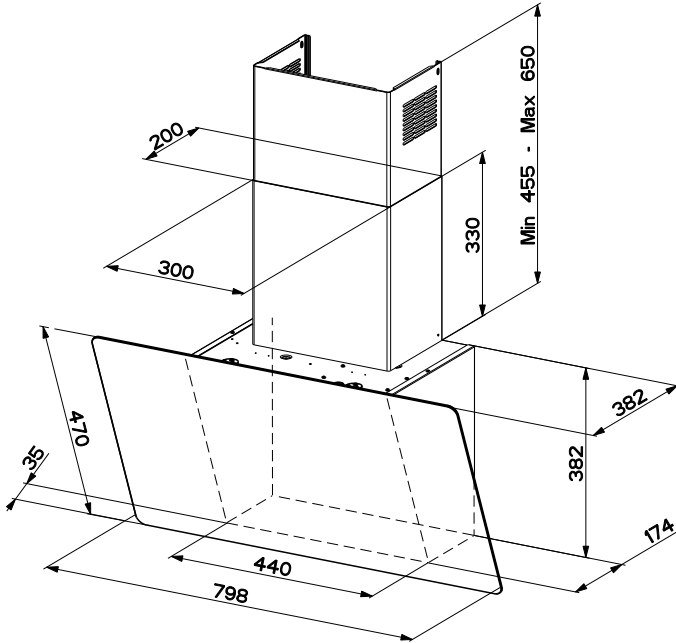
AR كِتَابِ تَعْلِيمَاتِ التَّرْكِيْبِ

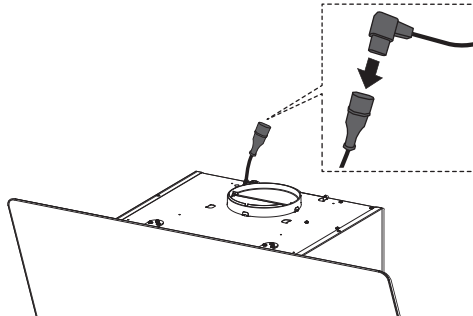
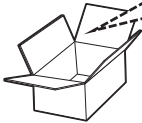
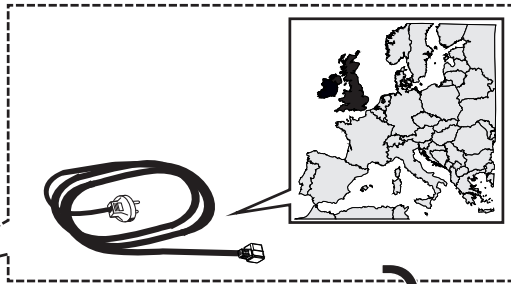
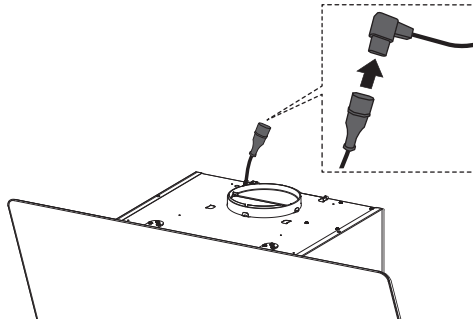
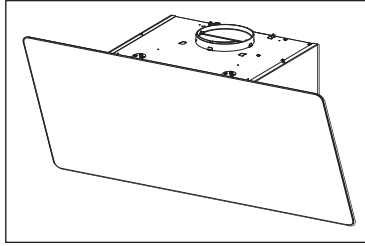
تحذير! قبل البدء بالتركيب، يرجى قراءة المعلومات التي تخص السلامة الموجودة في كِتَابِ تَعْلِيمَاتِ الاستعمال.

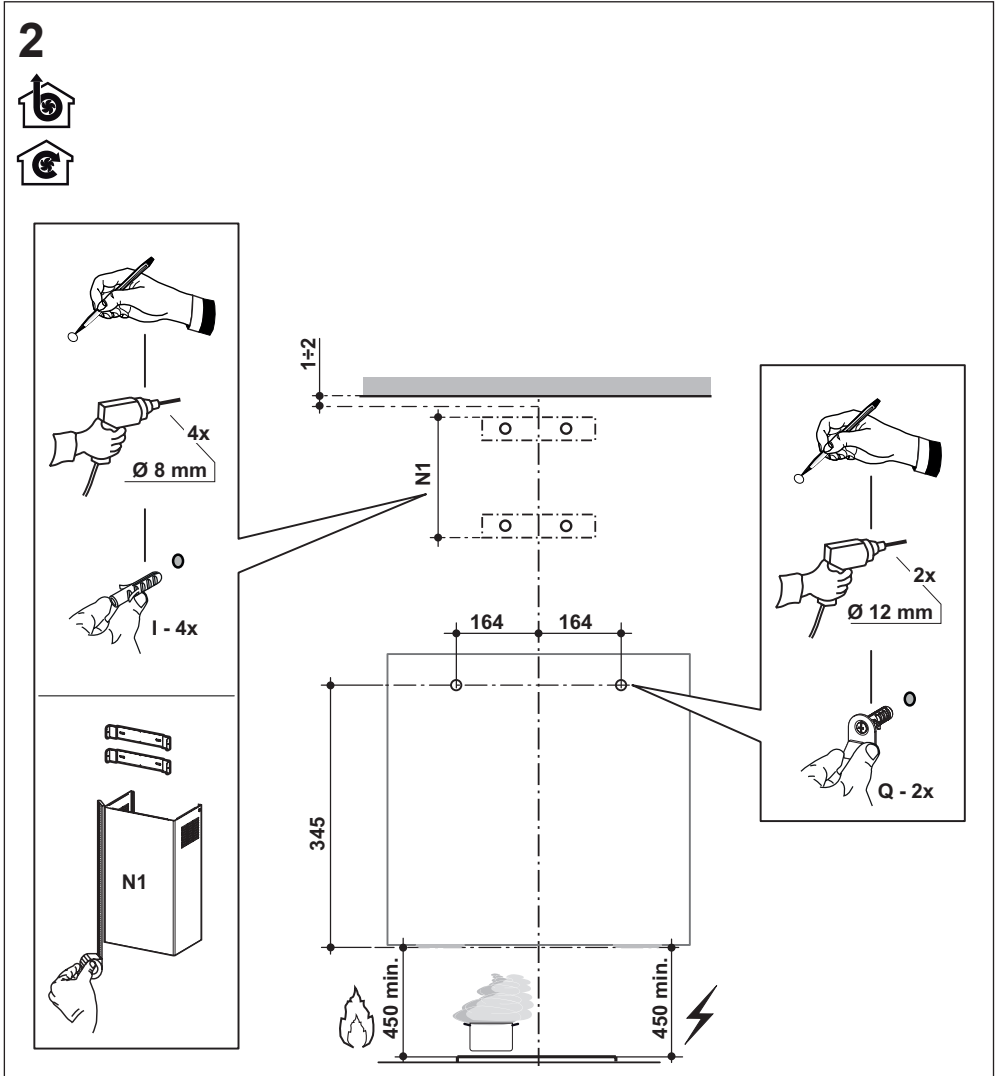
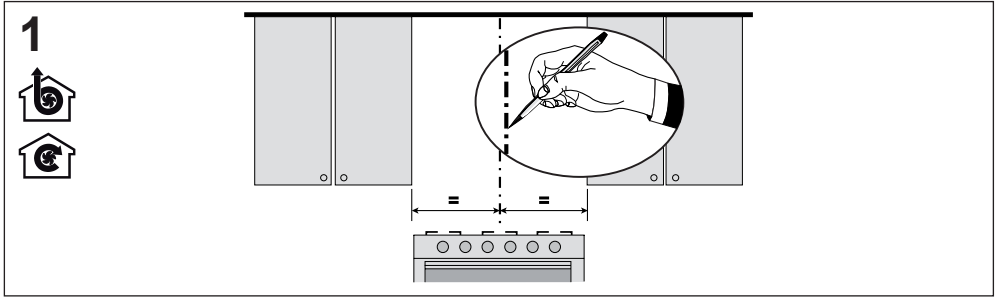


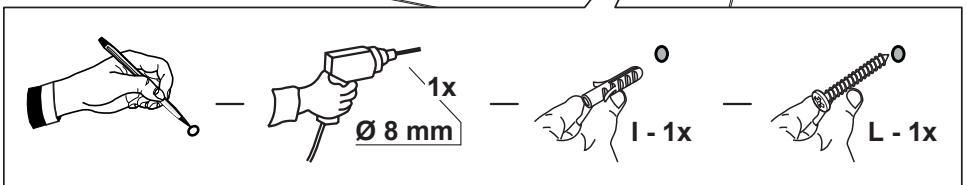
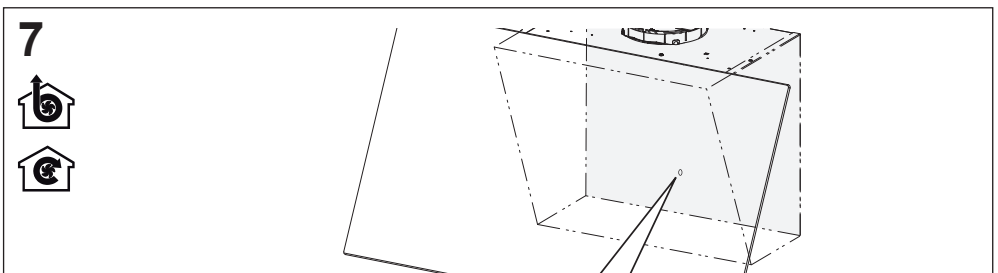
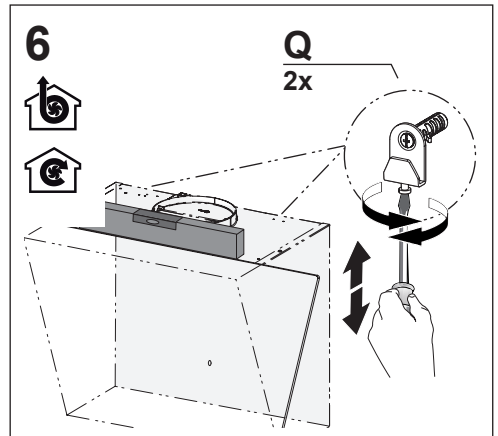
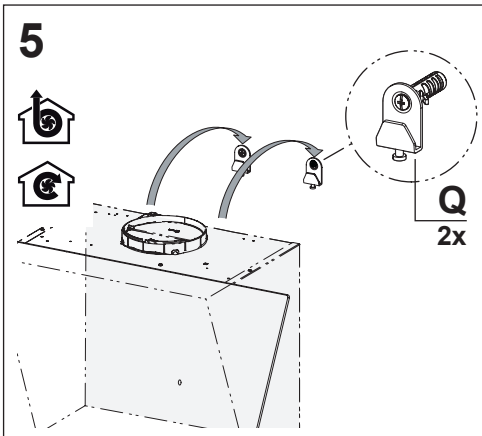
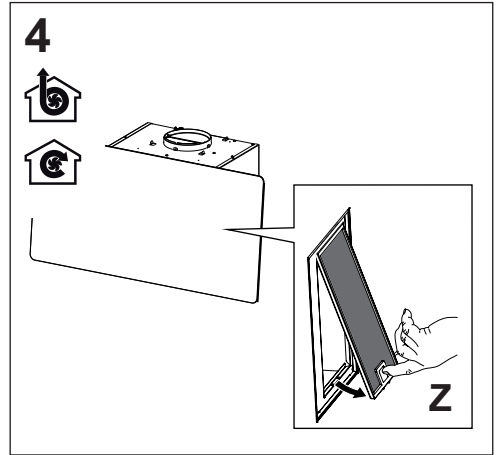
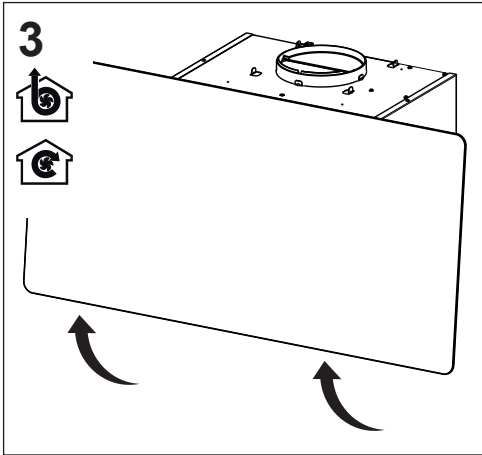




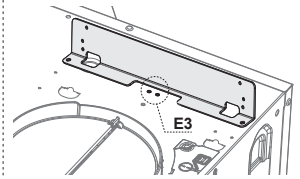
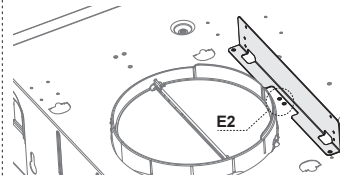
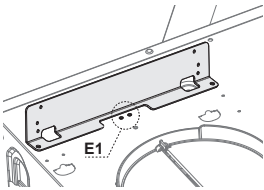
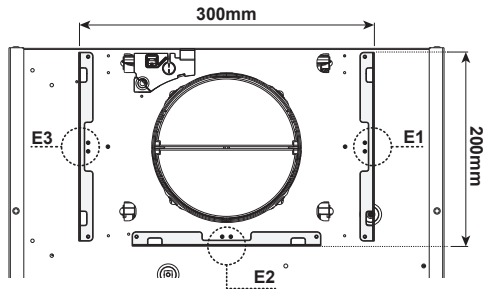
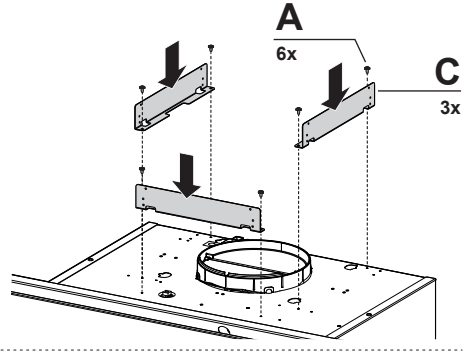




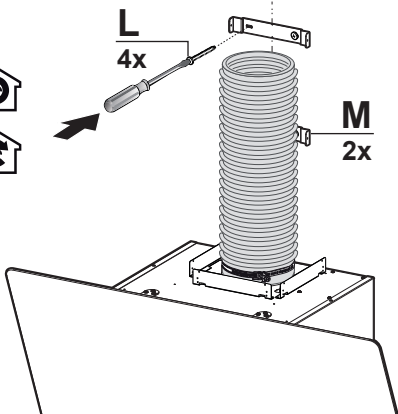




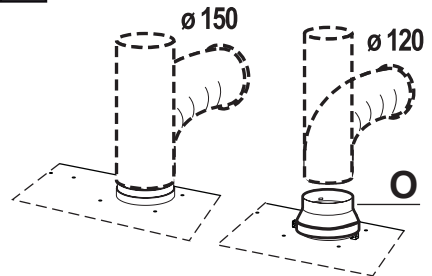
8

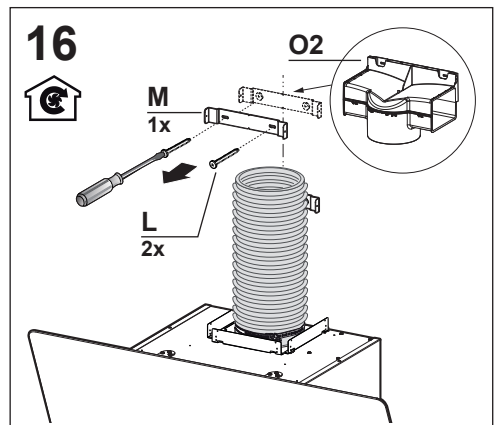
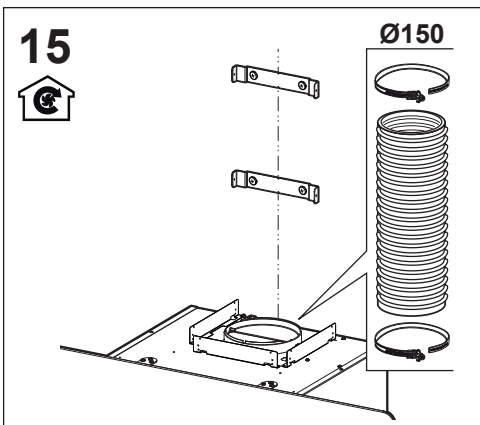
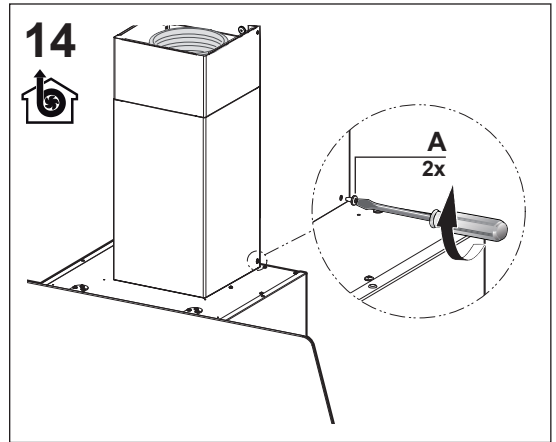
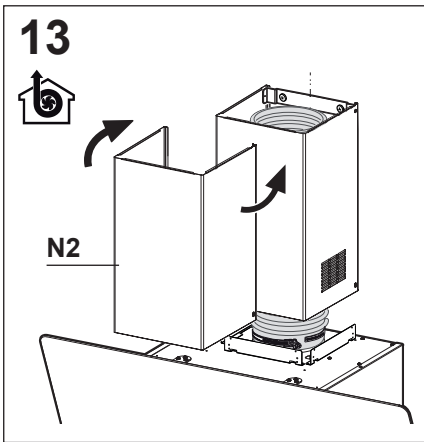
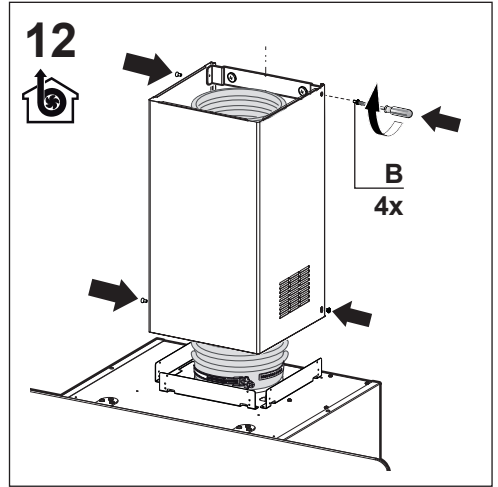
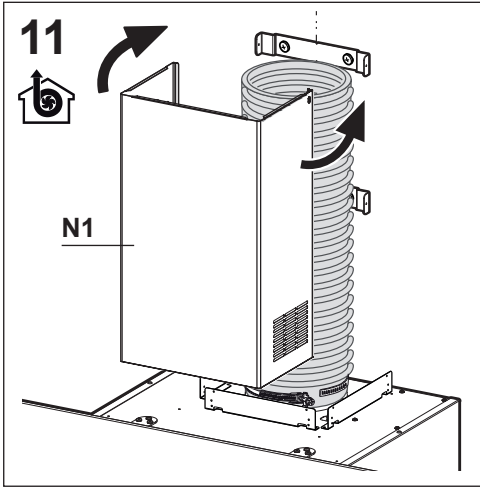


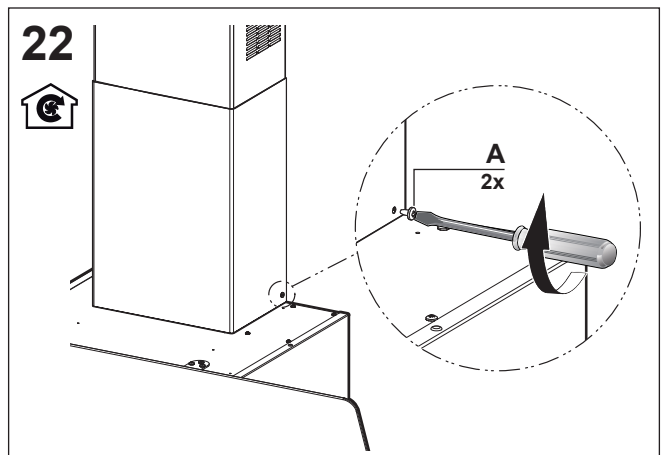
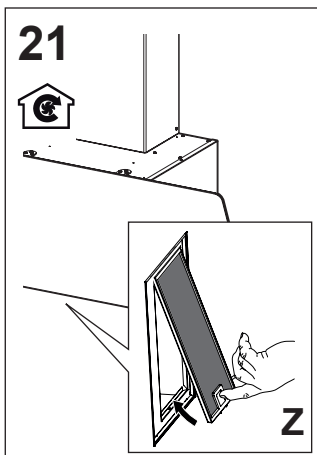
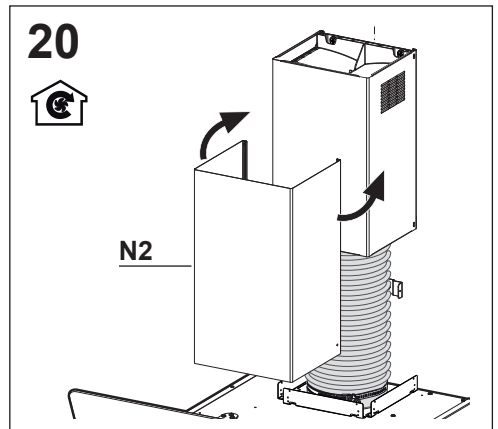
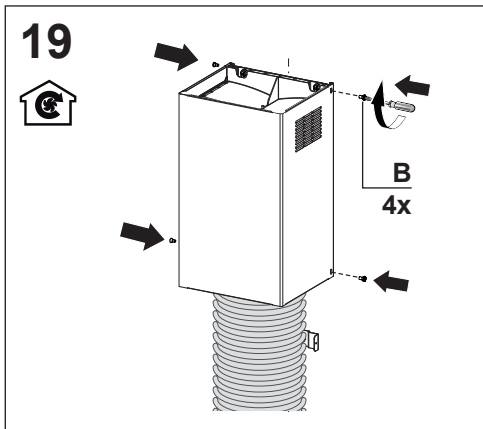
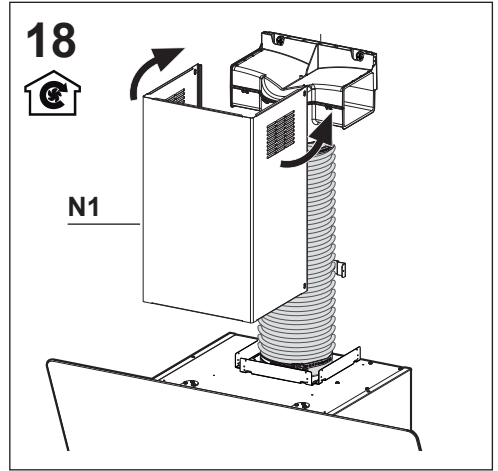
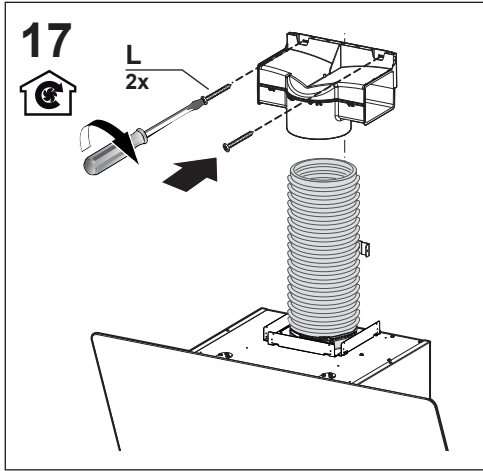
9

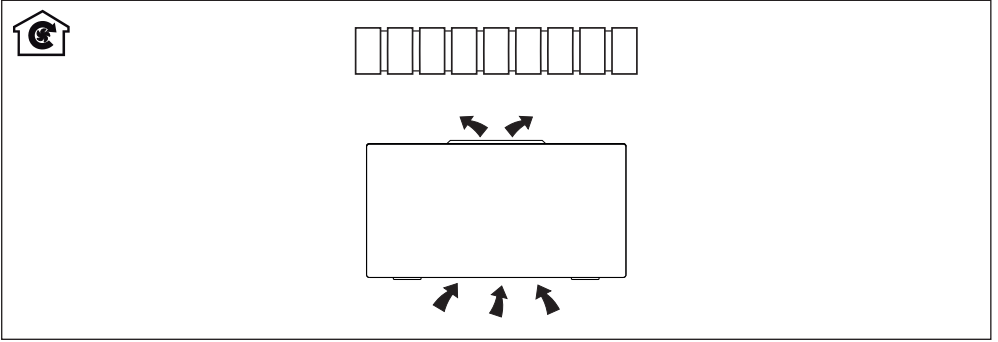


10

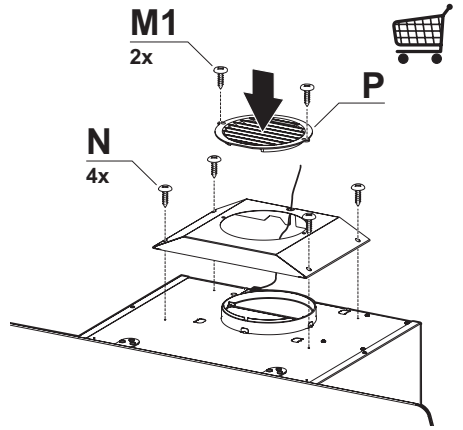
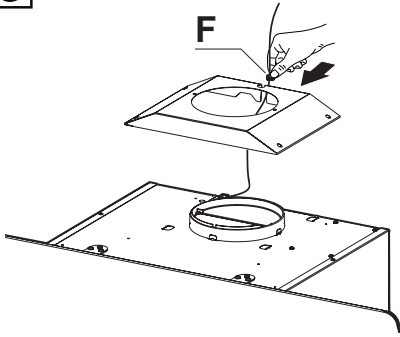




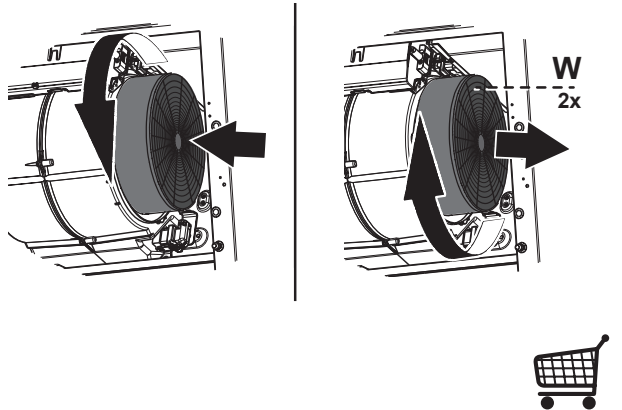
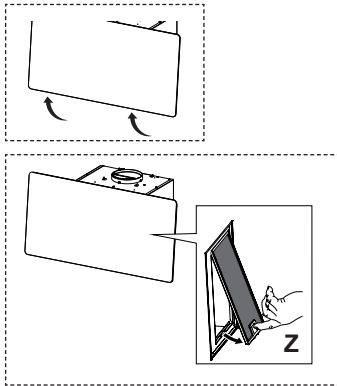


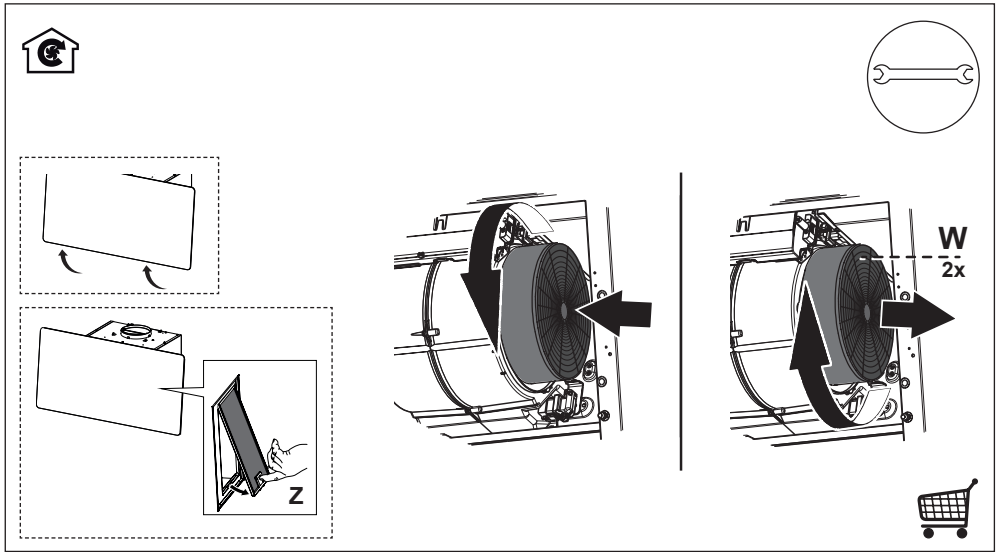
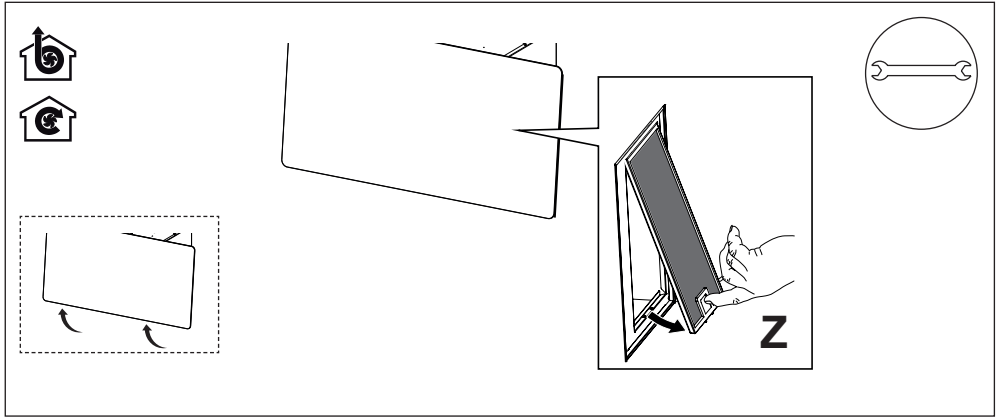


23



24





CE