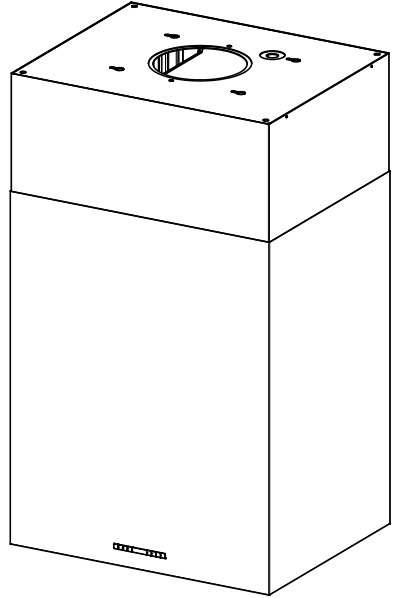
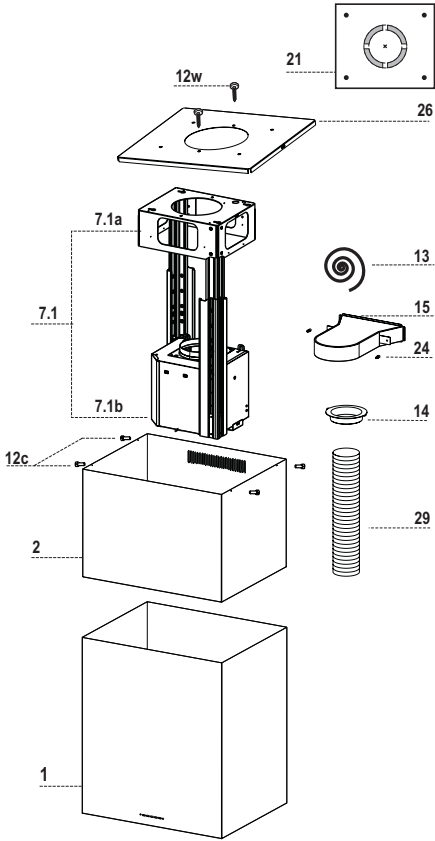


- EN INSTALLATION MANUAL
- FR MANUEL D'INSTALLATION
- DE INSTALLATIONSANLEITUNG
- IT LIBRETTO DI INSTALLAZIONE
- NL INSTALLATIE-INSTRUCTIES
- ES MANUAL DE INSTALACIÓN
- PT LIVRO DE INSTRUÇÕES PARA INSTALAÇÃO
- RU РУКОВОДСТВО ПО УСТАНОВКЕ
- NO INSTALLASJONSVEILEDNING
- HU ÜZEMBE HELYEZÉSI ÚTMUTATÓ
- LV UZSTĀDĪŠANAS ROKASGRĀMATA
- LT ĮRENGIMO VADOVAS
- BG РЪКОВОДСТВО ЗА МОНТАЖ
- MK УПАТСТВО ЗА МОНТАЖА
- SR УПУТСТВО ЗА ИНСТАЛИРАЊЕ
- AL UDHËZUES PËR INSTALIMIN
- ET PAIGALDUSJUHEND
- AR كتيب التركيب



- EN** Warning! Before proceeding with installation, read the safety information in the User Manual.
- FR** Avertissement ! Avant de procéder à l'installation, veuillez lire les informations sur la sécurité contenues dans le manuel de l'utilisateur.
- DE** Warnhinweis! Vor der Montage die in der Bedienungsanleitung enthaltenen Sicherheitsinformationen lesen.
- IT** Avvertenza! Prima di procedere all'installazione, leggere le informazioni sulla sicurezza contenute nel Manuale d'uso.
- NL** Waarschuwing! Lees de veiligheidsinformatie in de gebruikershandleiding alvorens het apparaat te installeren.
- ES** ¡Advertencia! Antes de proceder a la instalación, lea las indicaciones de seguridad del manual de instrucciones.
- PT** Aviso! Antes de proceder à instalação, leia a informação de segurança no Manual do Utilizador.
- RU** Предупреждение! Прежде чем приступить к установке, прочитайте информацию о безопасности в Инструкциях по эксплуатации.
- NO** Advarsel! Les sikkerhetsinstruksjonene i bruksveiledningen før apparatet installeres.
- HU** Figyelem! Az üzembe helyezésel történő továbblépés előtt olvassa el a Felhasználói kézikönyvben található biztonsági tudnivalókat.
- LV** Brīdinājums! Pirms uzstādīšanas, izlasīt drošības informāciju Eksploatācijas instrukcijās.
- LT** Įspėjimas! Prieš pradėdami montavimo darbus, perskaitykite naudotojo vadove pateiktą saugumo informaciją.
- BG** Предупреждение! Преди да пристъпите към монтаж, прочетете информацията за безопасност в ръководството за потребителя.
- MK** Предупредување! Пред да продолжите со монтажата, прочитајте ги информациите за безбедност во Прирачникот за корисник.
- SR** Упозорење! Пре почетка инсталације прочитајте безбедносне информације у корисничком упутству.
- AL** Kujdes! Para se të vijoni me instalimin, lexoni informacionet e sigurisë në Manualin e Përdoruesit.
- ET** Hoiatus! Enne paigaldamistega jätkamist lugege kasutusjuhendis toodud ohutusteavet.
- AR** تحذير! قبل متابعة التثبيت ، اقرأ معلومات السلامة في دليل المستخدم.



23 = 4X M6

22 = 8X ø6

11 = 4X ø10

12c = 8X 2,9x6,5

12h = 4X 5,2 x70

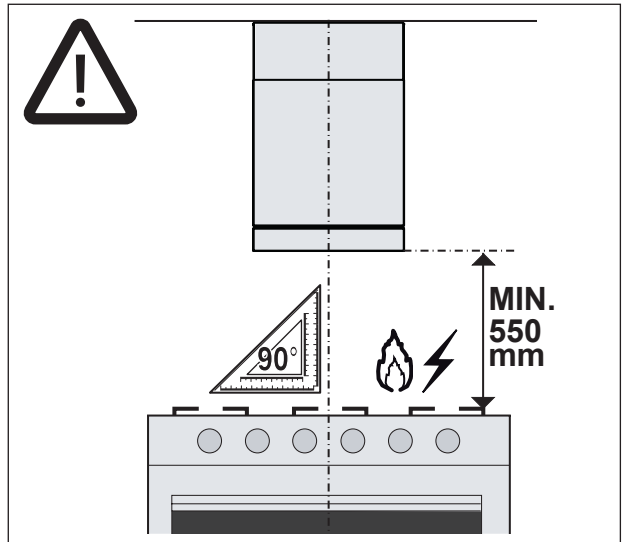
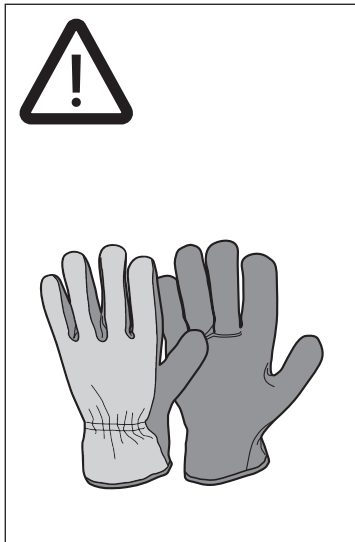
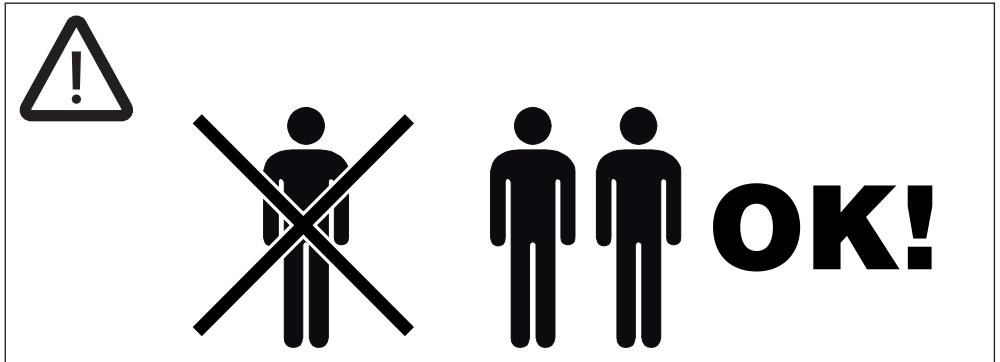
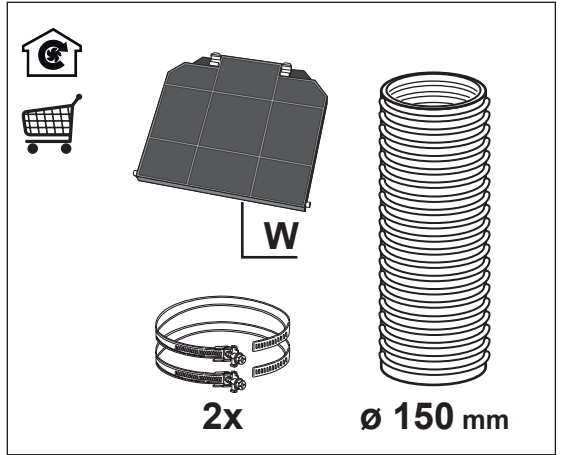
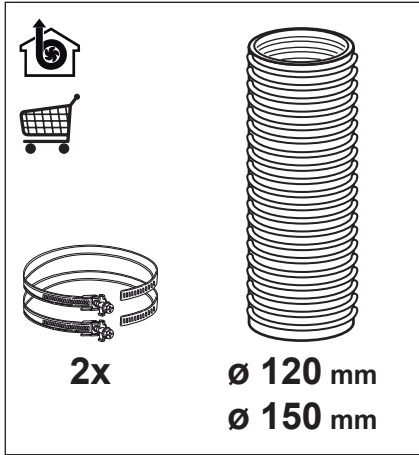
12q = 4X 3,5 x9,5

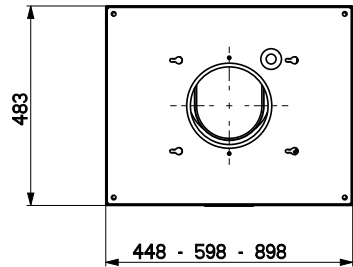
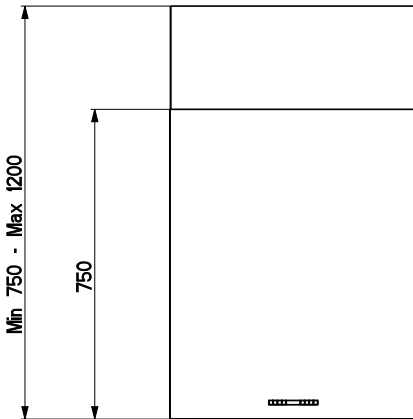
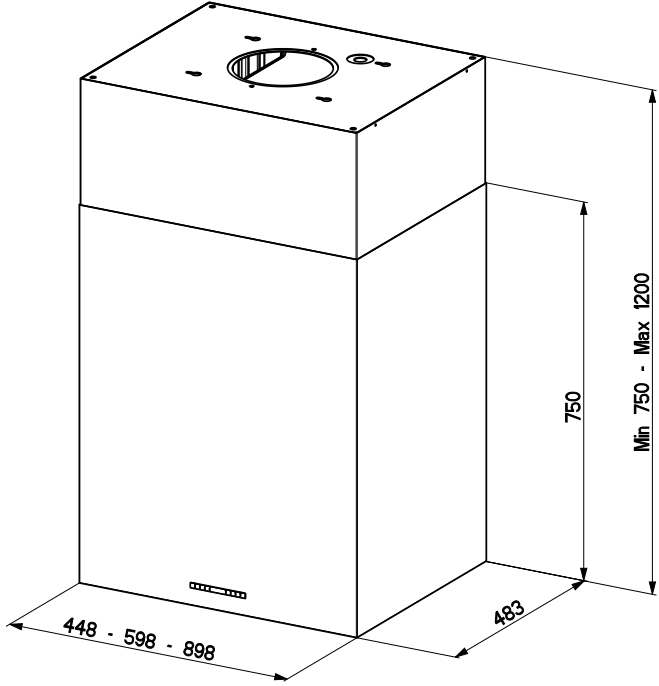
12f = 2X M4x80

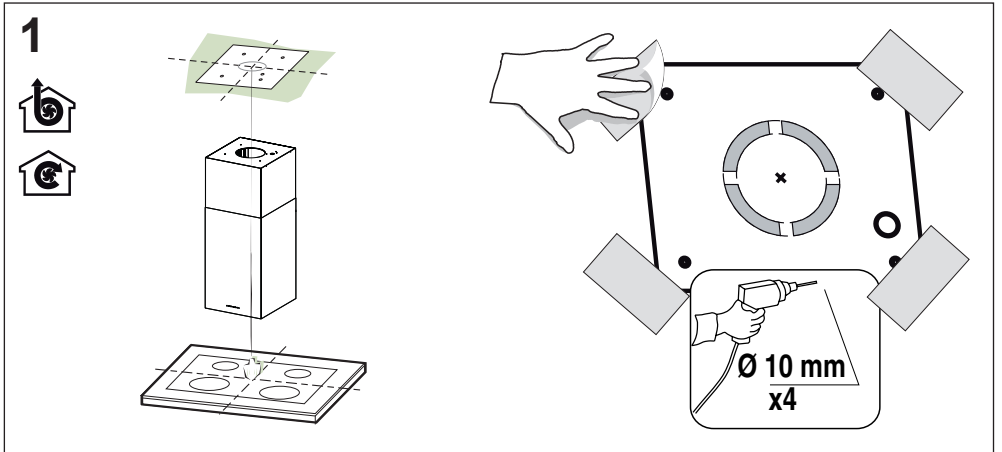
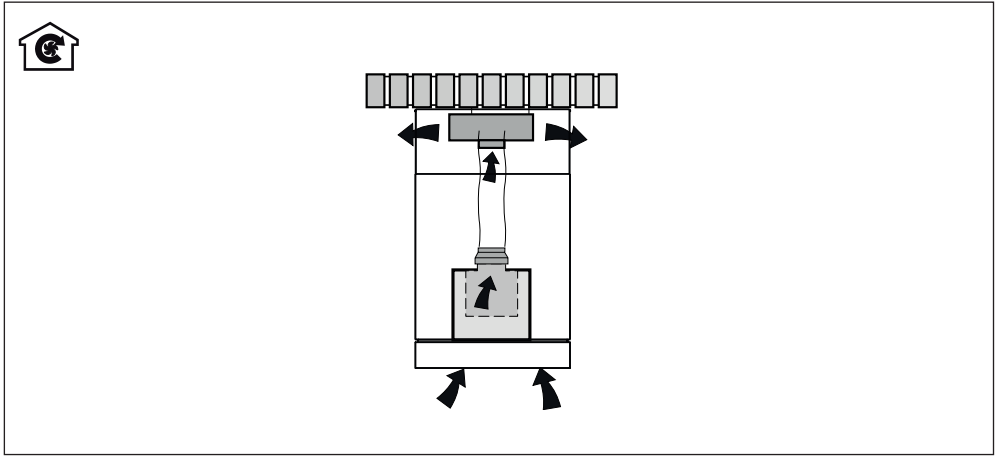
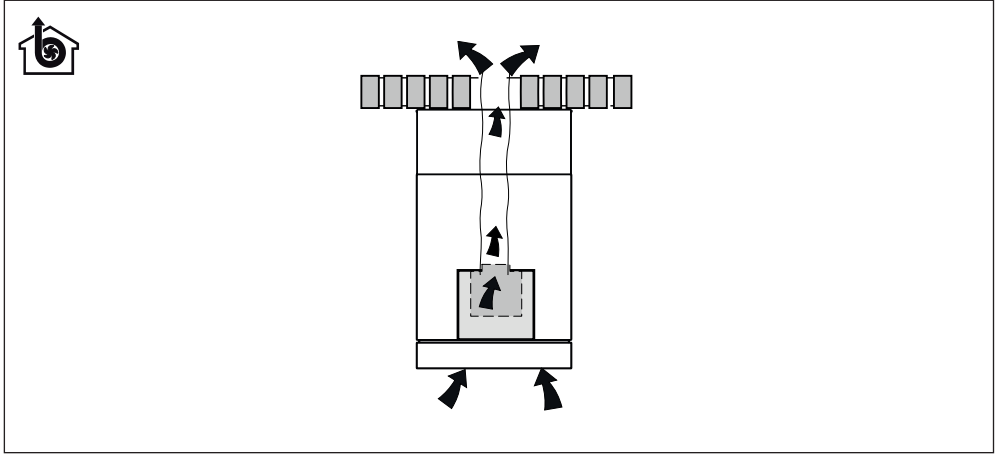
12e = 4X 2,9x9,5

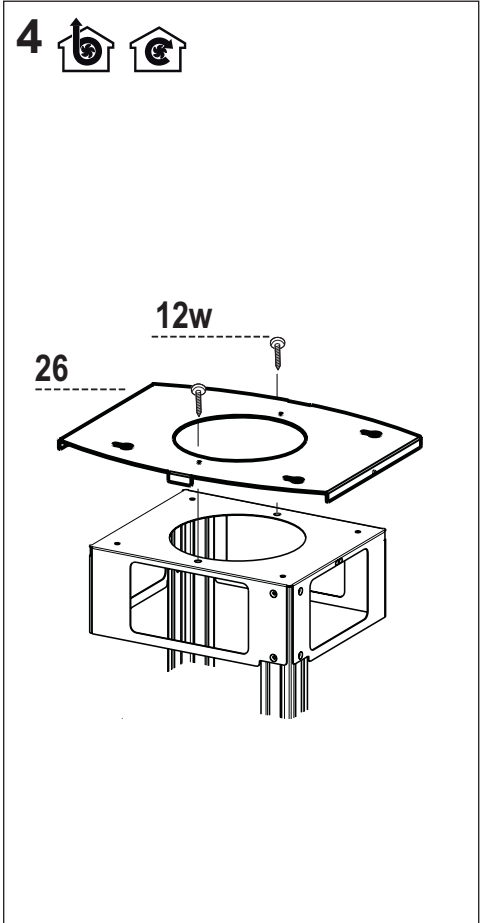
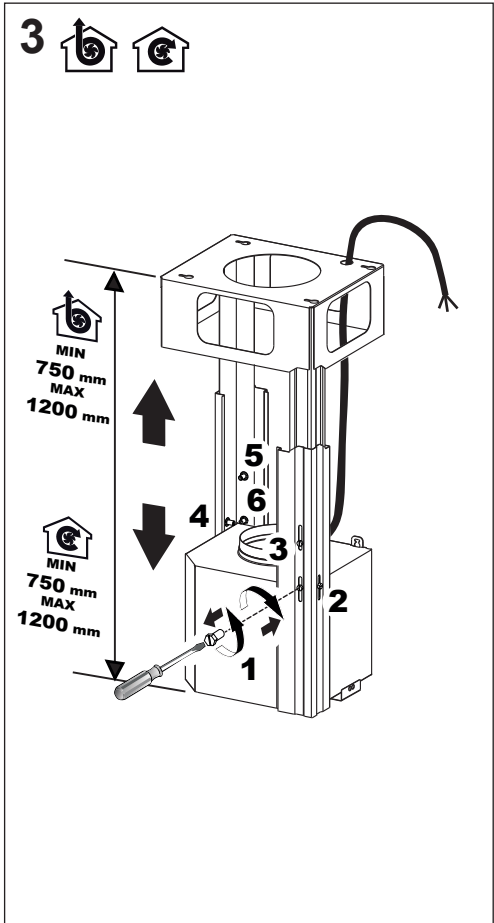
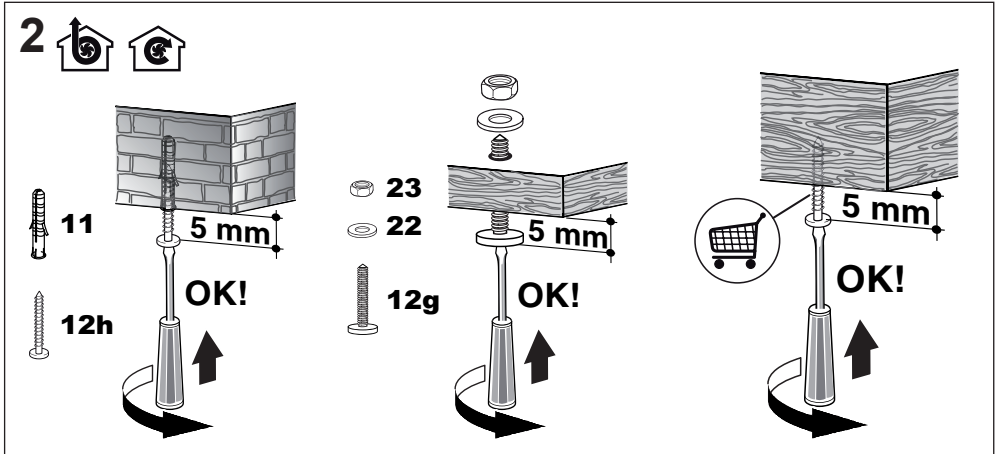
12g = 4X M6 x80

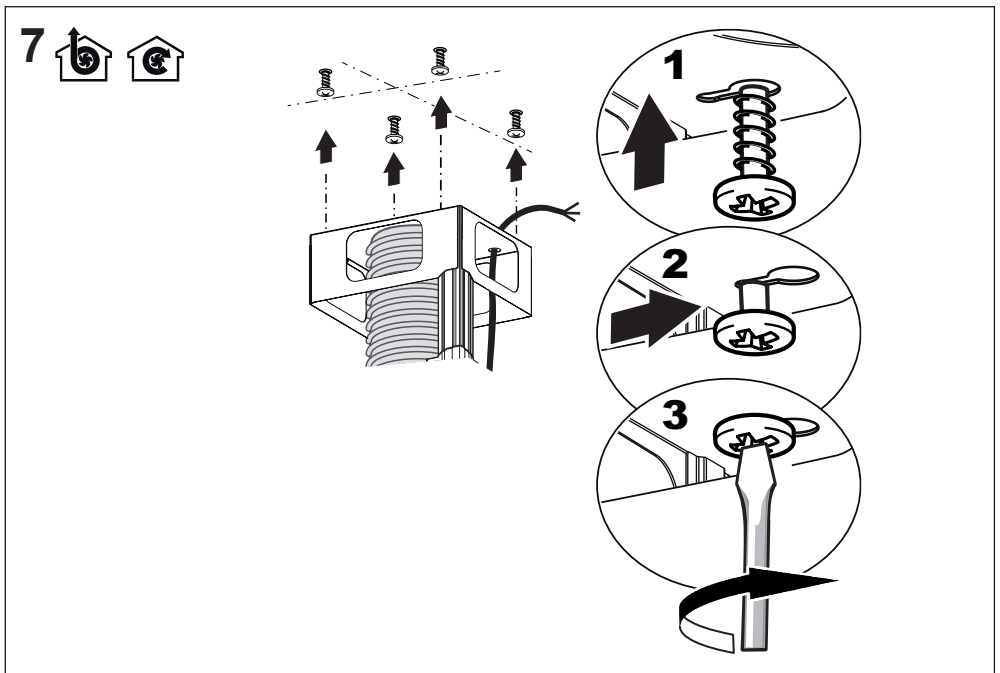
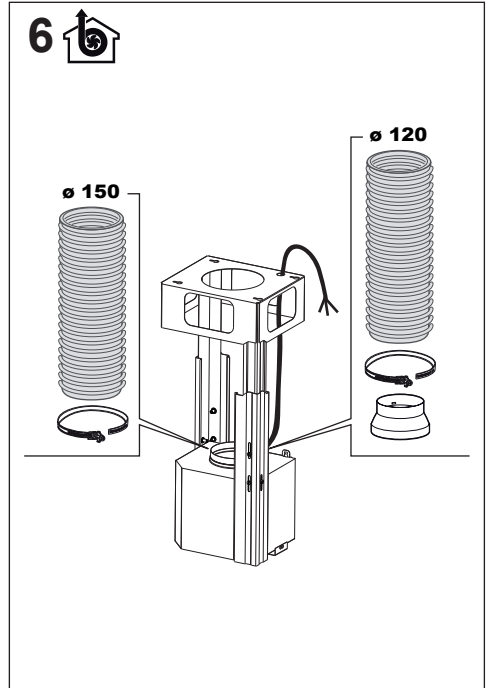
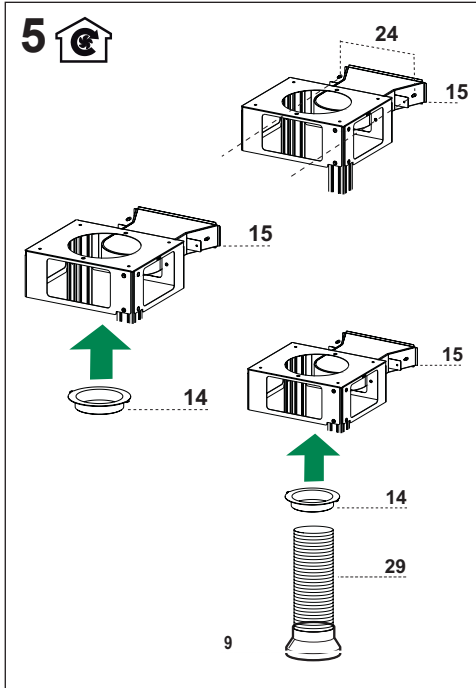


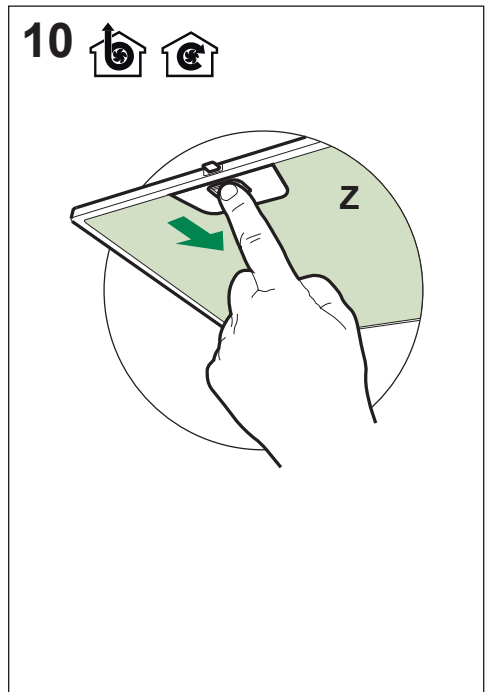
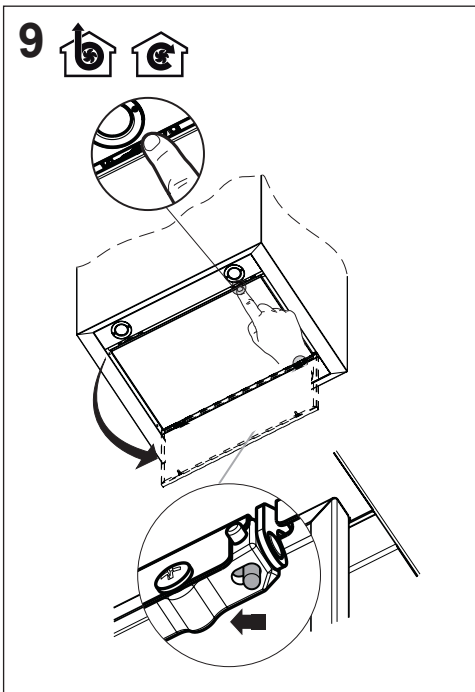
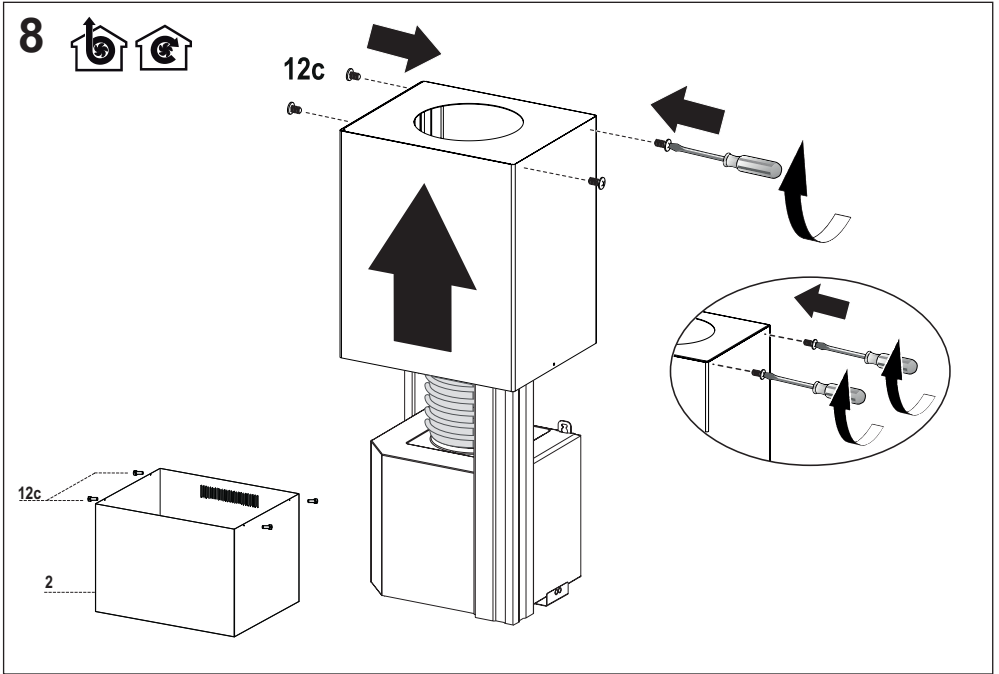


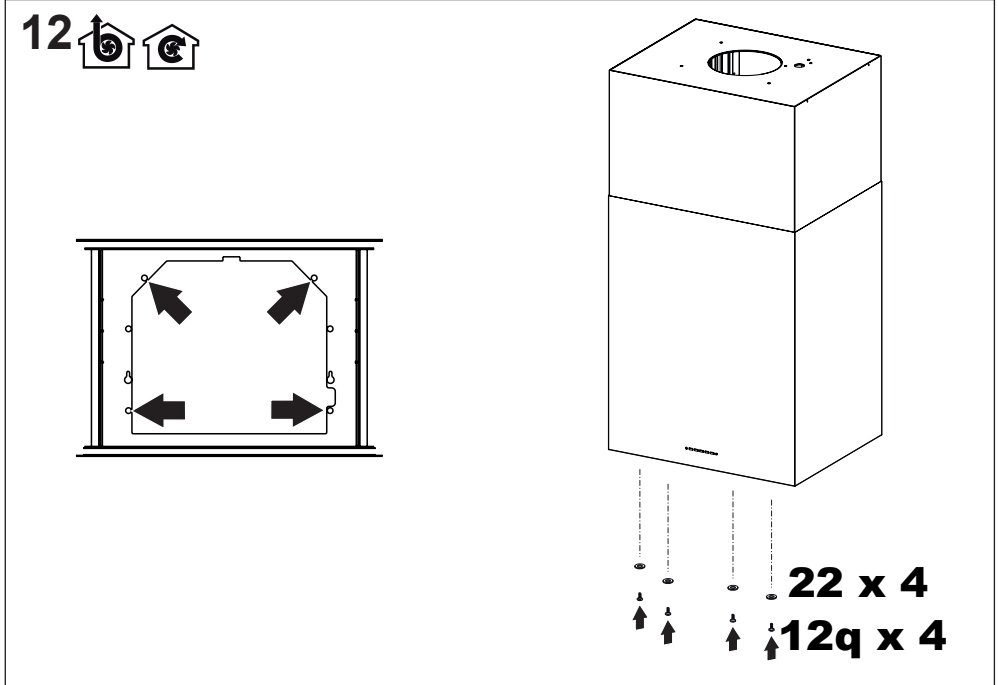
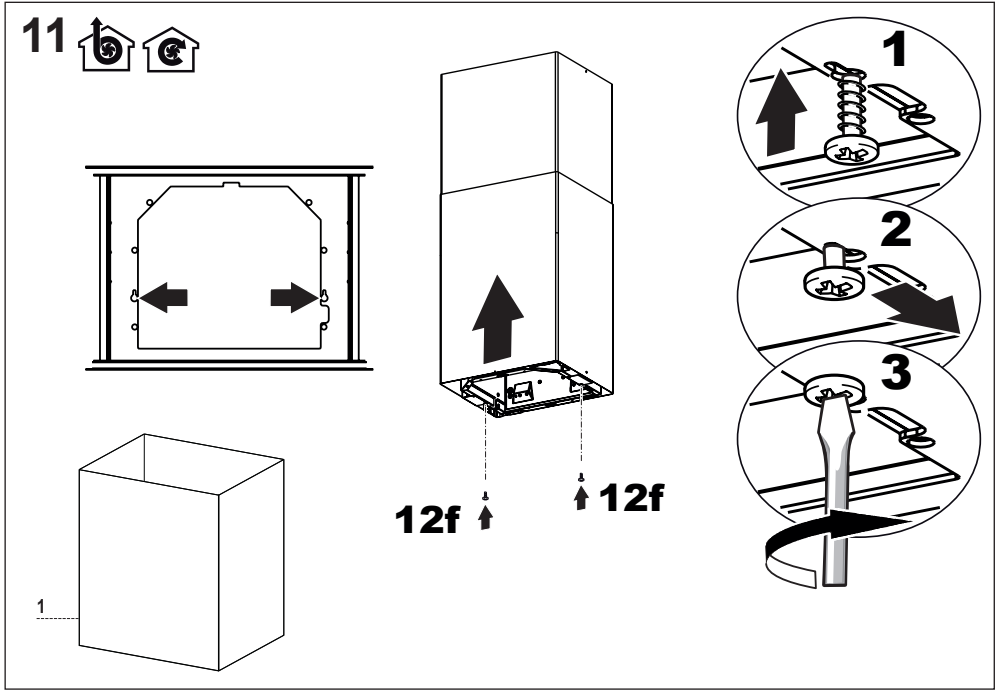


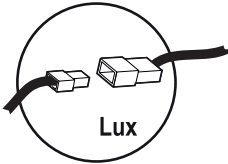
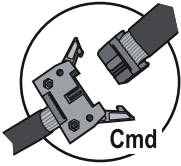
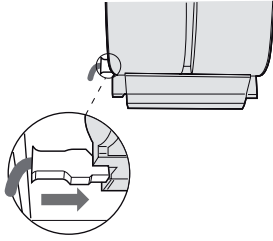
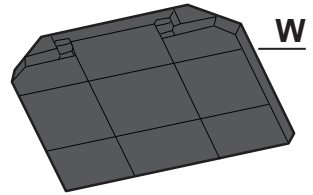
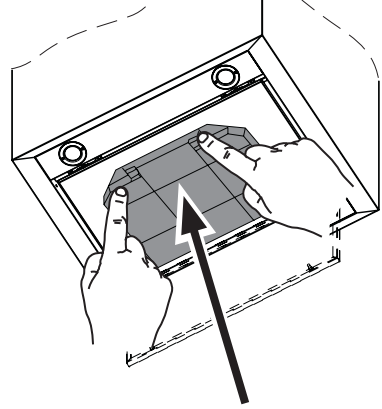










13  14 15  