

SPISKÅPA 490-11
EMHÆTTE 490-11
LIESIKUPU 490-11
KJØKKENHETTE 490-11



FRANKE

SV Bruksanvisning

Säkerhetsföreskrifter	3
Installation	4
Injustering av luftflöden	6
Användning	7
Service och garanti	9

DA Betjeningsvejledning

Sikkerhedsforskrifter	10
Installation	11
Justering af luftmængde	13
Betjening	14
Service og garanti	16

FI Käyttöohje

Turvallisuusmääräykset	17
Asennus	19
Ilmavirtauksen säätö	21
Käyttö	22
Huolto ja takuu	24

NO Bruksanvisning

Sikkerhetsforskrifter	25
Installasjon	26
Tilpasning av luftstrømmen	28
Bruk	29
Service og garanti	31

Läs noga igenom denna bruks- och monteringsanvisning, i synnerhet säkerhetsföreskrifterna, innan du installerar och börjar använda produkten.

Spara bruksanvisningen för senare användning eller till den som eventuellt övertar produkten efter dig.

Gör produkten strömlös innan all form av rengöring och skötsel.

- § Avledning av utblåsningsluften skall utföras i enlighet med föreskrifter utfärdade av berörd myndighet.
- § Utblåsningsluften får inte ledas in i rökkanal som används för avledning av rökgaser från t ex gas- eller braskaminer, ved- eller oljepannor etc.
- § Avståndet mellan spis och produkt måste vara minst 44 cm. Vid gasspis ökas avståndet till 65 cm. Om högre monteringshöjd rekommenderas av gasspisens tillverkare ska hänsyn tas till detta. **OBS!** Om produkten är utrustad med spislarm eller spisvakt får den inte monteras över gasspis. **Se separat anvisning.**
- § Att flambära under produkten är inte tillåtet.

- § För att undvika att fara uppstår ska fast installation, utbyte av sladdställ eller annan typ av anslutning utföras av behörig fackman.
- § Tillräckligt med luft måste tillföras rummet när produkten används samtidigt med produkter som använder annan energi än el-energi, t ex gasspis, gas- eller braskaminer, ved- eller oljepannor etc.
- § Produkten kan användas av barn från 8 år och personer med nedsatt mental, sensorisk eller fysisk förmåga, eller brist på erfarenhet och kunskap, om de informeras om hur produkten är avsedd att användas.
- § Barn skall inte leka med produkten. Rengöring och underhåll av produkten skall inte utföras av barn utan tillsyn.
- § Åtkomliga delar av produkten kan bli heta i samband med matlagning.
- § Risken för brandspridning ökar om inte rengöring sker så ofta som anges.

OBS! Byggherren ansvarar för att installationen blir korrekt och att gällande byggregler är uppfyllda.

Spiskåpan är avsedd för montering i över-skåp. Spiskåpan är försedd med elmekani- skt spjäll, LED-belysning och polyesterfilter. Installation, användning, skötsel, underhåll mm framgår av denna anvisning.

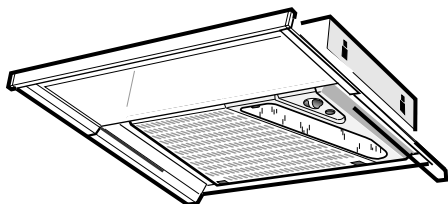


Fig. 1

TEKNISKA UPPGIFTER

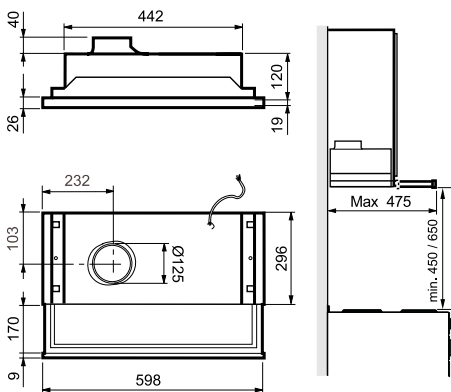


Fig.2

Mått	se Fig.2
Elektrisk anslutning	230 V ~ med skyddsjord
Belysning	LED 8 W, sockel E27

TILLBEHÖR

Trumsats för anslutning till imkanal. Anvisning för montering av trumsats medföljer den.

INSTALLATION

Monteringsdetaljer, skruvar för uppfästning mm levereras med spiskåpan.

Elektrisk installation

Spiskåpan levereras med sladd och jordad stickpropp för anslutning till jordat vägguttag. Vägguttaget ska vara åtkomligt efter installation.

Montering anslutningsstos med spjäll

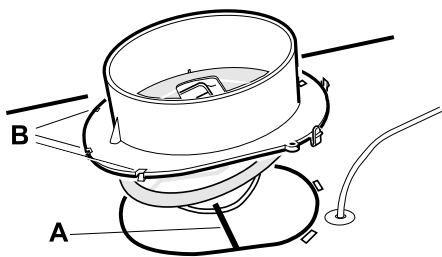


Fig.3

Utluftdonet levereras inuti spiskåpan.

Spjällaxel A placeras i öglan under spjäll- locket, se Fig.3. Se till att klackarna B ham- nar under plåtkanten och att donet snäpper fast.

Montering

I överskåp utan botten och front

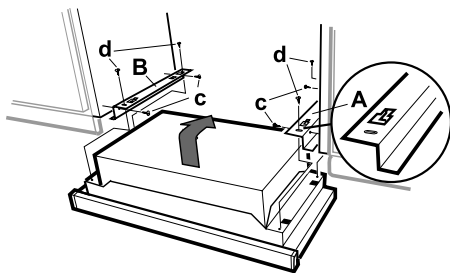


Fig.4

Spiskåpan monteras med hjälp av konsoler. Konsolerna A och B skruvas fast i skåps- idorna med skruvarna c, se Fig.4.

Spiskåpan lyfts upp och skjuts in under konsolerna, samt låses fast med skruvarna d.

I överskåp utan botten med front

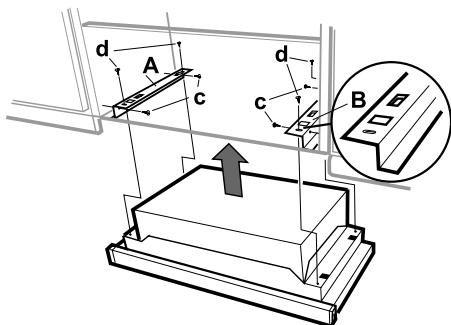


Fig.5

Spiskåpan monteras med hjälp av konsoler. Notera att i detta alternativ måste konsolerna byta plats i förhållande till monteringen ovan. Konsolerna B och A skruvas fast i skåpsidorna med skruvarna c, se Fig.5. Spiskåpan lyfts rakt upp och skruvas fast med skruvarna d.

Mellan skåp

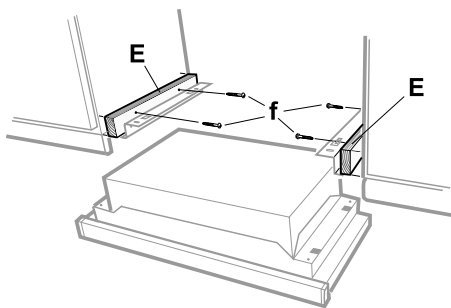



Fig.6

Skruva först fast klossarna E med skruvarna f, se Fig.6. Spiskåpan monteras med hjälp av konsoler. Konsolerna A och B skruvas fast i skåpsidorna med skruvarna c, se Fig.4. Spiskåpan lyfts upp och skjuts in under konsolerna, samt låses fast med skruvarna d. Klossens minsta mått = 16 x 50 x 295 mm.

c - d =  **4 st 3,5 x 13**

f =  **4 st 4,0 x 30**

Anslutning till frånluftkanal

Anslut spiskåpan med rör eller slang $\varnothing 125$ mm.

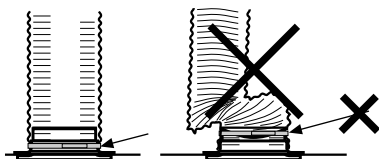


Fig.7

Obs!

Vid montering med anslutnings slang, måste slangen monteras sträckt närmast anslutningen, Fig.7.

Byte av front

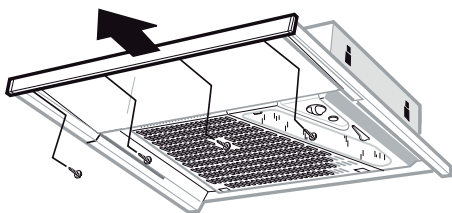


Fig.8

Fronten är löstagbar för byte mot belysningslist. Lossa de fyra skruvarna, se Fig.8.

SV INJUSTERING AV LUFTFLÖDEN

SPJÄLLINSTÄLLNING

Grundflöde

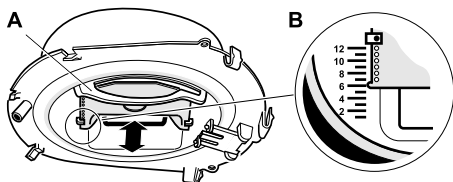


Fig.9

Grundventilationen ställs in genom att skjutspjället A placeras i önskat läge enligt markering B, Fig.9. (Se diagram, sidan 32.)

Forceringsflöde

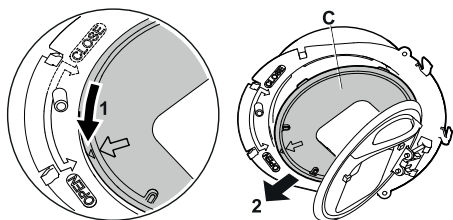


Fig.10

Öppna spjället och tag ner strypbricka C, Fig.10.

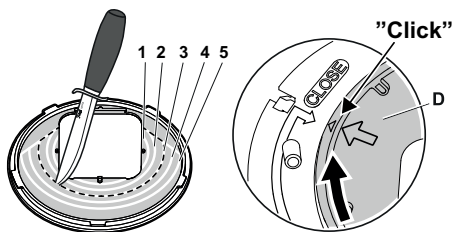


Fig.11

Forceringsventilationen ställs in genom att skära ut lämpligt antal ringar i strypbrickan, Fig.11. (Se diagram, sidan 33.) Se till att styrsåret D ligger i läge när brickan åter sitter på plats.

Tryckfallsmätning

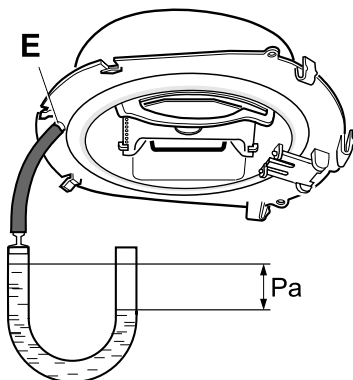


Fig.12

Tryckfallsmätningen utföres genom att slangen monteras på mätuttaget E i stosens framkant, Fig.12.

FUNKTION STRÖMBRYTARE

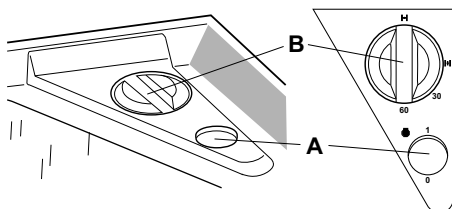


Fig. 13

A. Tryckknapp för belysning.

B. Vred för spjäll.

Öppna spjället vid matlagning. Spjället stängs sedan automatiskt efter 60 min. eller genom att vredet vrids till I-I.

Låt gärna spjället vara öppet en stund före och efter matlagning, för att hindra att os sprids i rummet.

SKÖTSEL OCH UNDERHÅLL

Obs!

För att säkerställa funktion, kvalitet och säkerhet efter service och underhåll, använd endast originaldelar.

Rengöring

Spiskåpan torkas av med våt trasa och diskmedel. Filtret ska rengöras ca 2 gånger per månad vid normal användning.

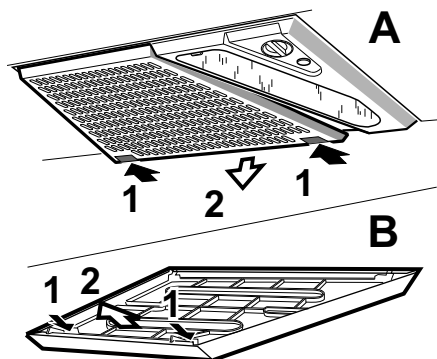


Fig. 14

Lossa filterkassetten genom att trycka in snäppena i framkant.

Tag isär filtret och avlägsna filterduken genom att lossa filterhållaren, Fig. 14.

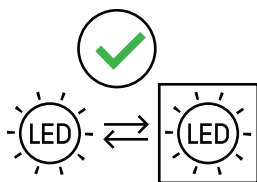
Blötlägg filterduken och filterkorgen i varmt vatten blandat med diskmedel. Filterkassetten (med filter) kan även diskas i maskin.

Spiskåpan ska rengöras invändigt minst två gånger per år.

Torka invändigt med våt trasa och diskmedel.

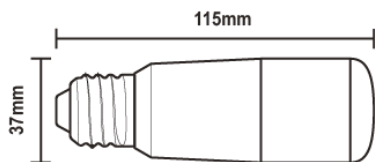
Sätt tillbaka filterkassetten och tryck upp så att den låser fast i snäppena.

Byte av lampa



Obs!

Byt alltid lampa till en av samma typ och med samma effekt.



Typ DRSGT/W-8/840-230-E27-38

Effekt Max 8 W Sockel E27

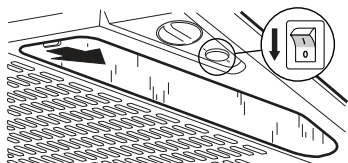


Fig. 15

Innan byte av lampa: Säkerställ att belysningsbrytaren står i läge 0.

Lossa lampglaset genom att trycka snäppet i pilens riktning, Fig. 15. Lampan är nu åtkomlig för byte.

Kontrollera att säkringen är hel. Prova alla funktioner för att säkerställa vad som inte fungerar.

Kontakta Franke Service

tel. 09 12-40 500

www.franke.se/service

De kan hjälpa till att åtgärda felet eller anvisa till närmaste servicefirma för snabb och bra service.

Produkten omfattas av gällande APPLiA-bestämmelser.

**EMBALLAGE- OCH
PRODUKTÅTERVINNING**

Emballaget ska lämnas in på närmaste miljöstation för återvinning.



Symbolen anger att produkten inte får hanteras som hushållsavfall. Den skall i stället lämnas in på uppsamlingsplats för återvinning av el- och elektronikkomponenter. Genom att säkerställa att produkten hanteras på rätt sätt bidrar du till att förebygga eventuellt negativa miljö- och hälsoeffekter som kan uppstå om produkten kasseras som vanligt avfall. För ytterligare upplysningar om återvinning bör du kontakta lokala myndigheter, sophämtningstjänst eller affären där du köpte varan.

Gennemlæs denne betjenings- og monteringsvejledning grundigt, især sikkerhedsforskrifterne, før du installerer og bruger produktet.

Gem betjeningsvejledningen til senere brug, eller giv den videre, hvis en anden overtager produktet fra dig.

Afbryd altid strømmen til produktet før rengøring og pleje.

§ Udledning af udgangsluft skal ske i henhold til forskrifter fra respektive myndigheder.

§ Udgangsluften må ikke ledes ind i røgkanaler, som anvendes til udledning af røggas fra f. eks. gaskaminer, brændeovne eller oliefyr m.m.

§ Afstand mellem komfur og produkt skal være mindst 44 cm. Ved gaskomfur øges højden til 65 cm. Hvis gaskomfurets producent anbefaler højere monteringsafstand, skal dette respekteres. **OBS!** Hvis produktet er udstyret med komfuralarm eller komfurvagt må det ikke monteres over gaskomfur. **Se separat vejledning.**

§ Det er ikke tilladt at flambere under produktet.

§ For at undgå, at der opstår farer, skal faste installationer, udskiftning af ledning eller anden form for tilslutning udføres af en fagligt kyndig person.

§ Der skal være tilstrækkelig ventilation i rummet, når produktet bruges sammen med produkter, der anvender anden energi end elektricitet, f.eks. gaskomfur, gasovn, brændeovn, oliefyr m.m.

§ Produktet kan anvendes af børn fra 8 år, personer med nedsat mental, sensorisk eller fysisk funktion samt personer uden erfaring med og viden om produktet, hvis de informeres om, hvordan produktet skal anvendes.

§ Børn må ikke lege med produktet. Produktet må ikke rengøres eller vedligeholdes af børn uden opsyn.

§ Tilgængelige dele af produktet kan blive varme under madlavning.

§ Risikoen for brandspredning øges, hvis emhætten ikke rengøres som angivet.

OBS! Bygherren er ansvarlig for, at installationen udføres korrekt, og at gældende bygningsregler overholdes.

DA INSTALLATION

Emhætten er beregnet for montering i over-skabe. Emhætten er forsynet med elmekanisk spjæld, LED-belysning og polyesterfilter. Installation, betjening, pleje, vedligeholdelse m.m. fremgår af denne vejledning.

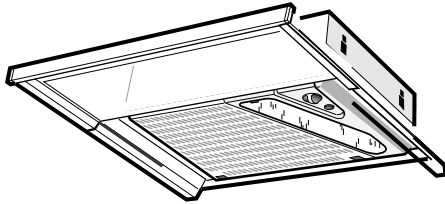


Fig. 1

TEKNISKE DATA

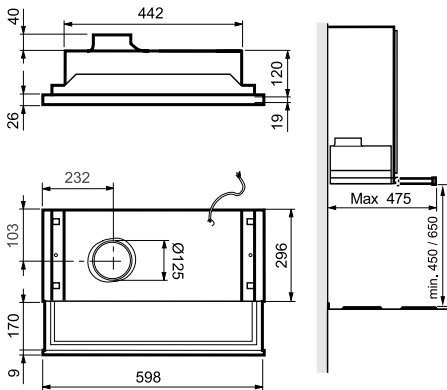


Fig. 2

Mål	se Fig. 2
Elektrisk tilslutning	230 V ~ med jordforbindelse
Belysning	LED 8 W, fatning E27

TILBEHØR

Monteringsæt for tilslutning til udluftningskanal. Monteringsæt til udluftningskanal leveres med vejledning.

INSTALLATION

Monteringsdele, skruer for montering m.m. følger med emhætten.

Elektrisk installation

Emhætten leveres med ledning og stik med jordforbindelse for tilslutning til jordforbundet stikkontakt. Stikkontakten skal være tilgængelig efter installationen.

Montering af tilslutningsstuds med spjæld

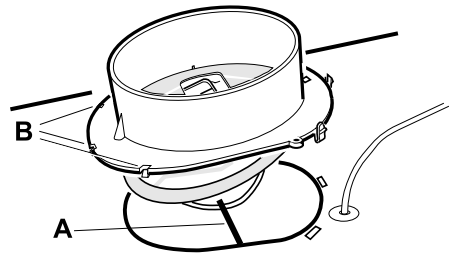


Fig. 3

Udluftningsudstyret er ved leveringen monteret i emhætten.

Spjældakslen A placeres i bøjlen under spjældlåget, se Fig. 3. Sørg for, at griberne B kommer under pladens kant, og at delen klikker fast.

Montering

I skab uden bund og front

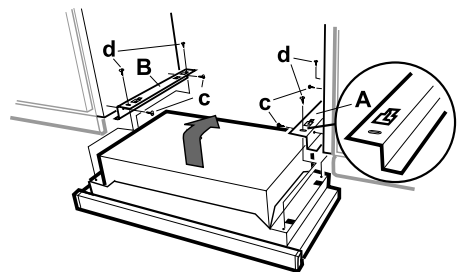


Fig. 4

Emhætten monteres ved hjælp af beslag. Beslagene A og B skrues fast i skabssiderne med skrueerne c, se Fig. 4. Emhætten løftes op, skubbes ind under beslagene og låses fast med skrueerne d.

I skab uden bund med front

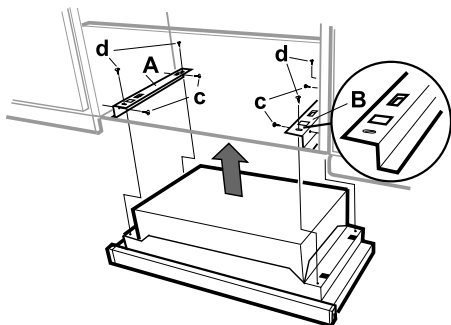


Fig. 5

Emhætten monteres ved hjælp af beslag. Bemærk, at beslagene i denne situation skal placeres omvendt i forhold til monteringen for oven. Beslagene A og B skrues fast i skabssiderne med skrueerne c, se Fig. 5. Emhætten løftes lige op og skrues fast med skrueerne d.

Mellem skabe

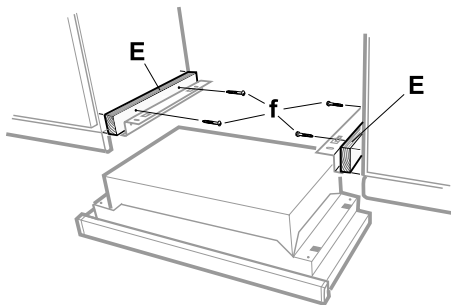


Fig. 6

Skrue først klodserne E fast med skrueerne f, se Fig. 6. Emhætten monteres ved hjælp af beslag. Beslagene A og B skrues fast i skabssiderne med skrueerne c, se Fig. 4. Emhætten løftes op, skubbes ind under beslagene og låses fast med skrueerne d. Klodsens mindste dimensioner = 16 x 50 x 295 mm.

c - d =  **4 st 3,5 x 13**

f =  **4 st 4,0 x 30**

Tilslutning til udluftningskanal

Tilslut emhætten med rør eller slange Ø125 mm.

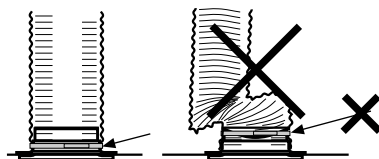


Fig. 7

Obs!

Ved montering med slange skal slangen monteres udstrakt nærmest tilslutningen, Fig. 7.

Udskiftning af front

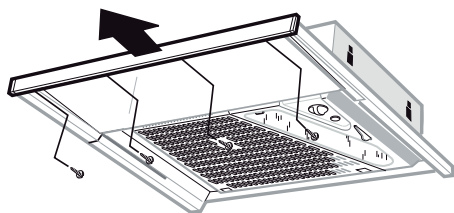


Fig. 8

Fronten er aftagelig ved udskiftning med en belysningsliste. Løsn de fire skrueer, se Fig. 8.

SPJÆLDINDSTILLING

Grundventilation

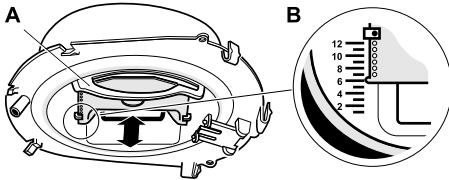


Fig.9

Grundventilationen indstilles ved at placere skydespjældet A i den ønskede stilling efter afmærkningen B, Fig.9. (Se diagram, side 32.)

Forceret ventilation

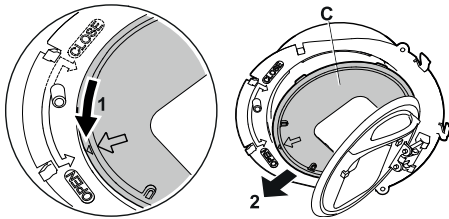


Fig.10

Åbn spjældet og fjern pladen C, Fig.10.

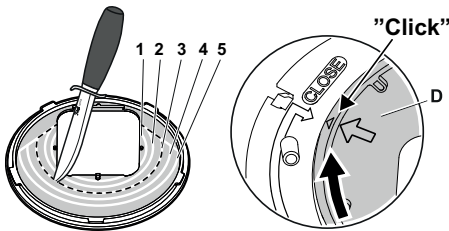


Fig.11

Forceret ventilation indstilles ved at udkløbe et passende antal ringe i pladen, Fig.11. (Se diagram, side 33.) Sørg for, at styrerillen D er på plads, når bakken igen er på plads.

Trykfaldsmåling

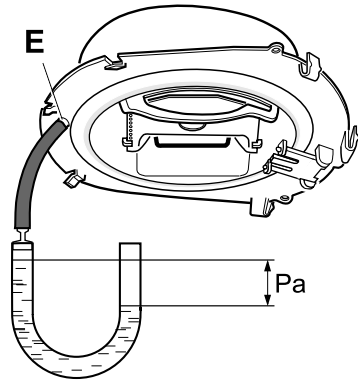


Fig.12

Trykfaldsmåling sker ved at slangen monteres på måleudgangen E i studsens forside, Fig.12.

FUNKTION STRØMAFBRYDER

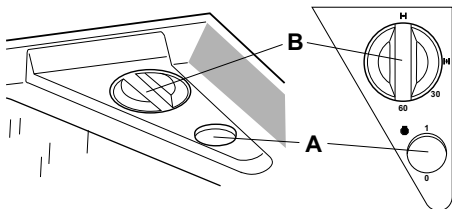


Fig. 13

A. Trykknop til belysning.

B. Greb for spjæld.

Åben spjældet ved madlavning. Spjældet lukkes automatisk efter 60 min. eller ved at dreje grebet til **H**.

Lad gerne spjældet være åbent lidt tid før og efter madlavningen for at forhindre spredning af mados i rummet.

PLEJE OG VEDLIGEHOLDELSE

Obs!

For at sikre funktion, kvalitet og sikkerhed efter service og vedligeholdelse må der kun anvendes originale dele.

Rengøring

Emhætten tørres af med en fugtig klud og opvaskemiddel. Filteret skal rengøres cirka 2 gange om måneden ved normal brug.

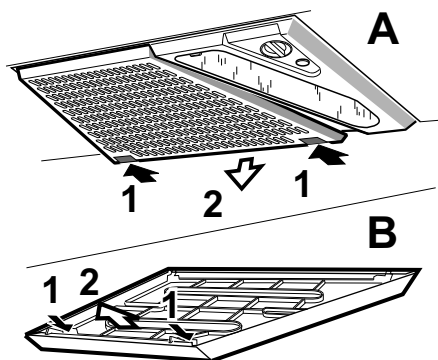


Fig. 14

Løsn filterpatronen ved at trykke på låsene på forkanten.

Skil filteret ad, og fjern filterdugen ved at løsne filterholderen, Fig. 14.

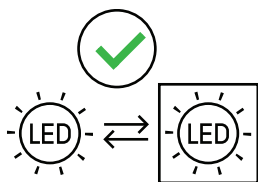
Læg filterklædet og filterkurven løst i varmt vand med opvaskemiddel. Filterpatronen (med filter) kan også vaskes i opvaskemaskine.

Emhætten skal rengøres indvendigt mindst to gange årligt.

Den skal tørres af indvendigt med en fugtig klud og opvaskemiddel.

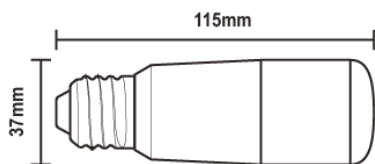
Sæt filterpatronen tilbage, og skub den op, så den sidder fast i låsene.

Udskiftning af lampe



Obs!

Udskift altid lampen med en af samme type og med samme effekt.



Type	DRSGT/W-8/840-230-E27-38		
Effekt	Maks 8 W	Fat- ning	E27

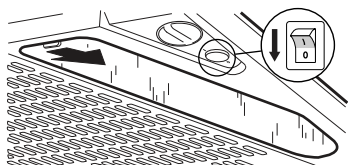


Fig. 15

Før udskiftning af lampe: Sørg for, at lyskontakten er i position 0.

Løsn lampeglasset ved at trykke låsen i pilens retning, Fig. 15. Pæren kan nu udskiftes.

Kontroller sikringen. Afprøv alle funktionerne for at se, hvad der ikke fungerer.

Kontakt Frankes serviceafdeling

tlf. +46 (0)9 12-40 500

www.franke.se/service

De kan hjælpe med fejlfinding eller henvise til nærmeste servicefirma for hurtig og god service.

Produktet er omfattet af gældende APPLiA-bestemmelser.

**EMBALLAGE- OG
PRODUKTGENBRUG**

Emballage skal indleveres til genbrugsstation for genanvendelse.



Symbolet angiver, at produktet ikke må håndteres som husholdningsaffald. Det skal i stedet indleveres til genbrugsstation for genanvendelse af el- og elektronikkomponenter. Ved at sikre korrekt håndtering medvirker du til at forebygge eventuelle negative miljø- og sundhedseffekter, der kan opstå ved bortskaffelse som almindeligt affald. For yderligere oplysninger om genbrug bør du kontakte de lokale myndigheder, renovationselskabet eller forretningen, hvor varen er købt.

Lue nämä käyttö- ja asennusohjeet huolellisesti läpi, varsinkin turvallisuusmääräykset, ennen tuotteen asentamista ja käytön aloittamista.

Säilytä käyttöohjeet myöhempää käyttöä varten tai annettavaksi edelleen henkilölle, jolle luovutat tuotteen.

Katkaise virransyöttö tuotteeseen ennen minkäänlaisia puhdistus- tai hoitotoimenpiteitä.

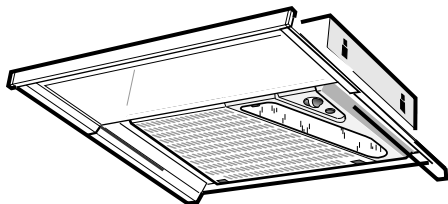
- § Ulostuloilma on johdettava pois asianomaisen viranomaisen antamien määräysten mukaisesti.
- § Ulostuloilmaa ei saa johtaa savuhormeihin, joita käytetään savukaasujen poistamiseen esim. kaasukamiinoista tai takkoista, puu- tai öljykattiloista jne.
- § Lieden ja tuotteen välisen etäisyyden on oltava vähintään 44 cm. Jos kyseessä on kaasuliesi, etäisyyden on oltava vähintään 65 cm. Kaasulieden valmistajan suosittelema korkeampi asennuskorkeus on kuitenkin otettava huomioon.
HUOMAA! Jos tuote on varustettu liesihälyttimellä tai liesivahdilla, sitä ei saa asentaa kaasulieden yläpuolelle. **Katso erillinen ohje.**

- § Ruokien liekittäminen tuotteen alla on kielletty.
- § Vaaran välttämiseksi kiinteän asennuksen, pistokkeen vaihdon tai muun tyyppisen liitännän saa tehdä vain sähköalan ammattilainen.
- § Riittävästä ilmankierrosta on huolehdittava, jos tuotetta käytetään tilassa, jossa samaan aikaan käytetään muuta kuin sähköenergiaa tarvitsevia laitteita. Tällaisia ovat mm. kaasuhella, kaasukamiina/takka, puu-/öljykattilat jne.
- § Tuotetta saavat käyttää 8 vuotta täyttäneet ja sitä vanhemmat lapset sekä henkilöt, joilla on rajoittunut henkinen tai fyysinen toimintakyky, heikentynyt tuntoaisti tai puutteellinen kokemus tai tietämys, jos heille kerrotaan, kuinka tuotetta on tarkoitus käyttää.
- § Lapset eivät saa leikkiä tuotteella. Lapset eivät saa puhdistaa tai huoltaa tuotetta ilman valvontaa.
- § Tuotteen pinnat voivat kuumentua ruuanlaiton yhteydessä.
- § Tulipalon riski kasvaa, jos puhdistusta ei tehdä suositellun aikataulun mukaisesti.

HUOMAA! Rakennuttaja vastaa asennuksen oikeellisuudesta ja siitä, että voimassa olevia rakentamissääntöjä noudatetaan.

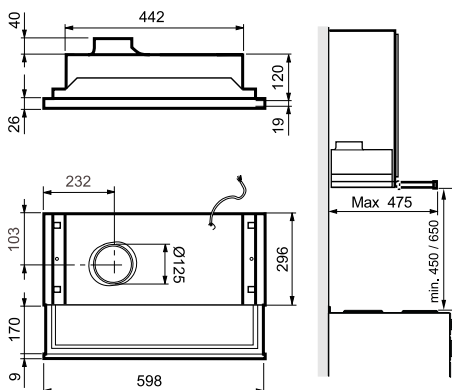
FI ASENNUS

Liesikupu asennetaan yläkaappiin. Liesikuvussa on sähkömekaaninen pelti, LED-valaistus ja polyesterisuodatin. Asennus, käyttö, hoito, ylläpito jne. käsitellään tässä ohjeessa.



Kuva 1

TEKNISET TIEDOT



Kuva 2

Mitat	ks. Kuva 2
Sähkölitöntä	230 V ~ suojamaadoituksella
Valaistus	LED 8 W, kanta E27

LISÄVARUSTEET

Hormiliitännäsarja Hormiliitännän asennusohjeet ovat hormiliitännän mukana.

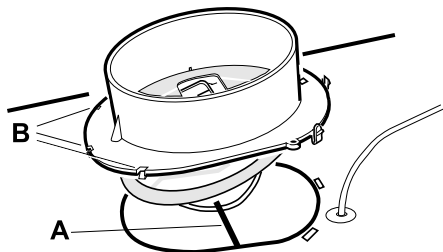
ASENNUS

Asennuksessa tarvittavat osat, kiinnitysruuvit ym. toimitetaan liesikuvun mukana.

Sähköasennus

Liesikuvun mukana tulee johto sekä maadoitettu pistoke liitettäväksi maadoitettuun pistorasiaan. Pistorasiaan on päästävä käsi myös asennuksen jälkeen.

Liitännämuhvin ja sulkupellin asennus



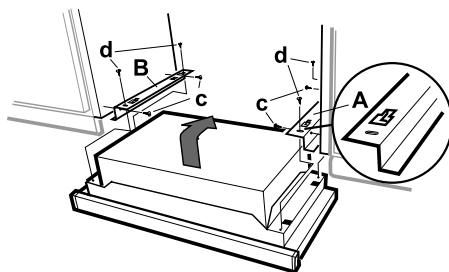
Kuva 3

Liitännämuhvi toimitetaan liesikuvun sisällä. Irrota suodatin.

Peltiakseli A sijoitetaan peltikannen alla olevaan renkaaseen, katso Kuva 3. Varmista, että kiinnikkeet B asettuvat levyn reunan alle ja että laite lukittuu tiukasti.

Asennus

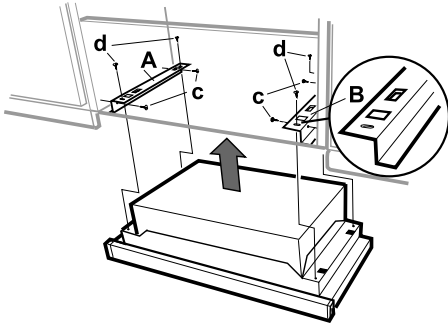
Yläkaappiin ilman pohjaa ja etulistaa



Kuva 4

Liesikupu asennetaan konsolien avulla. Konsolit A ja B kiinnitetään kaappien sivuihin ruuveilla c, katso Kuva 4. Liesikupu nostetaan ja työnnetään konsolien alle ja kiinnitetään ruuveilla d.

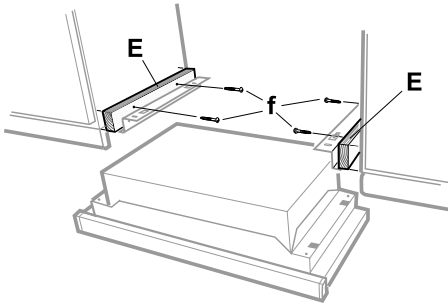
Yläkaappiin ilman pohjaa etulistan kanssa



Kuva 5


Liesikupu asennetaan konsoloiden avulla. Huomaa, että tässä asennusvaihtoehdossa konsoloiden paikkoja on vaihdettava verrattuna edellä mainittuun asennustapaan. Konsolit B ja A kiinnitetään kaappien sivuihin ruuveilla c, katso Kuva 5. Liesikupu nostetaan suoraan ylöspäin ja kiinnitetään ruuveilla d.

Asennus kaappien väliin



Kuva 6

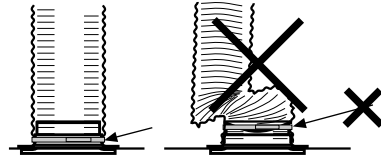
Kiinnitä ensin palikat E ruuveilla f, katso Kuva 6. Liesikupu asennetaan konsoloiden avulla. Konsolit A ja B kiinnitetään kaappien sivuihin ruuveilla c, katso Kuva 4. Liesikupu nostetaan ja työnnetään konsolien alle ja kiinnitetään ruuveilla d. Palikan vähimmäismitat ovat 16 x 50 x 295 mm.

c - d =  **4 st 3,5 x 13**

f =  **4 st 4,0 x 30**

Liitäntä poistoilmakanavaan

Yhdistä liesikupu putkella Ø125 mm.

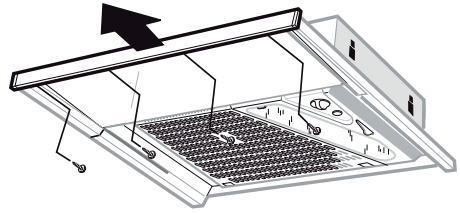


Kuva 7

Huomaa!

Jos asennukseen käytetään liitosletkua, se on asennettava kiinteästi lähimpään liitoskohtaan, Kuva 7.

Etulistan vaihto



Kuva 8

Etulista on irrotettavissa valolistan vaihtoa varten. Irrota neljä ruuvia, katso Kuva 8.

PELLIN SÄÄTÖ

Perusvirtaus

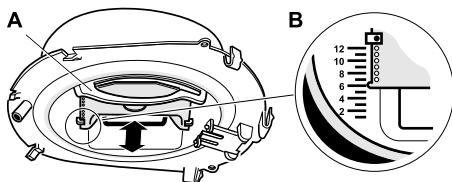


Fig. 9

Perustuuletus asetetaan sijoittamalla työntöpelti A haluttuun asentoon merkinnän B mukaan, Fig. 9. (Katso kaavio, sivu 32.)

Tehostettu virtaus

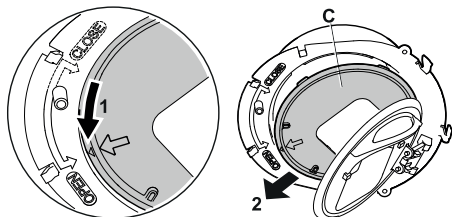


Fig. 10

Avaa pelti ja ota kiristinlevy C alas, Fig. 10.

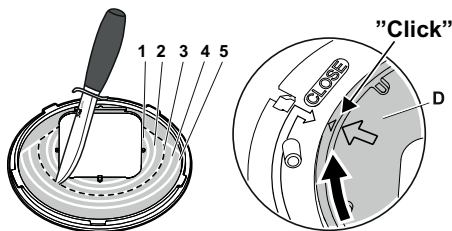


Fig. 11

Tehostettu tuuletus asetetaan leikkaamalla sopiva määrä renkaita pois kiristyslevystä, Fig. 11. (Katso kaavio, sivu 33.) Varmista, että ohjauslovi D on kohdallaan, kun levy asetetaan takaisin paikalleen.

Painehäviön mittaaminen

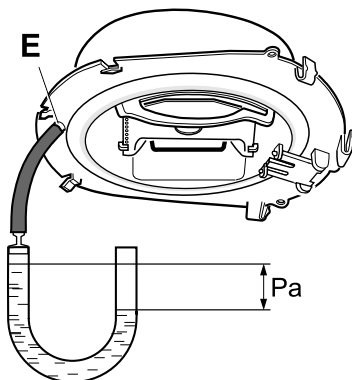
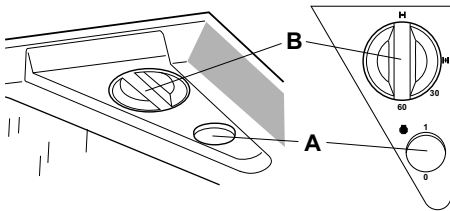


Fig. 12

Painehäviö mitataan asentamalla letku mitausliittimeen E muhvin etureunassa, Fig. 12.

KÄYTTÖKYTKIMIEN TOIMINTA



Kuva 13

A. Valaistuspainike.

B. Pellin vipu.

Avaa pelti ruokaa laittaessasi. Pelti sulkeutuu automaattisesti 60 minuutin kuluttua tai kääntämällä vipua **I-I**.

Peltiä kannattaa pitää auki jonkin aikaa ennen ruoan valmistusta ja sen jälkeen. Näin käryt eivät leviä muualle huoneistoon.

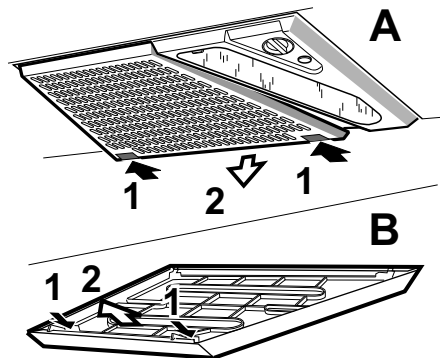
HOITO JA YLLÄPITO

Huomaa!

Varmista tuotteen toiminta, laatu ja turvallisuus käyttämällä huoltoon ja ylläpitoon vain alkuperäisiä osia.

Puhdistus

Liesikupu pyyhitään kostealla liinalla ja astianpesuaineella. Rasvasuodatin on puhdistettava noin kahdesti kuukaudessa normaalkäytössä.



Kuva 14

Suodatinkasetti irrotetaan painamalla etureunan kiinnikkeitä.

Rasvasuodatin otetaan irti ja suodatinkangas poistetaan irrottamalla suodatintimen pidin, Kuva 14.

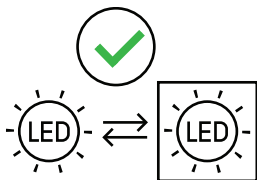
Liota suodatinkangasta ja suodatinkoteloa lämpimässä vedessä, johon on sekoitettu astianpesuainetta. Suodatinkasetti (suodatintimeen) voidaan pestä myös astianpesukoneessa.

Tuulettimen sisäpuoli on puhdistettava vähintään kaksi kertaa vuodessa.

Sisäosat pyyhitään kostealla liinalla ja astianpesuaineella.

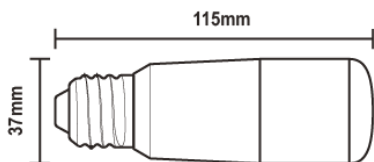
Suodatinkasetti asetetaan takaisin ja sitä painetaan ylöspäin niin, että se lukittuu kiinnikkeisiin.

Lampun vaihtaminen



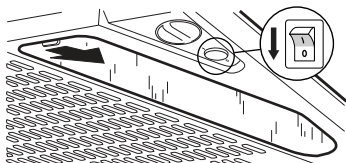
Huomaa!

Vaihda valonlähteen tilalle aina samanlainen ja samantehoinen valonlähde.



Tyyppi	DRSGT/W-8/840-230-E27-38		
--------	--------------------------	--	--

Teho	Enintään 8 W	Kanta	E27
------	-----------------	-------	-----



Kuva 15

Varmista ennen lampun vaihtoa, että valaisimen katkaisin on asennossa 0.

Irrota valaisimen lasi painamalla kiinnikettä nuolen suuntaan, katso Kuva 15. Lampun voi nyt vaihtaa.

Tarkista, että sulake on ehjä. Tarkista, toimivatko kaikki toiminnot kuten pitääkin.

Yhteydenotot: Piketa Oy

puh. 03 2333 200

www.franke.se/service

Huoltohenkilökunta voi auttaa sinua vian korjaamisessa tai ohjata sinut lähimpään, hyvää ja nopeaa palvelua tarjoavaan huoltopisteeseen.

Tuotetta koskevat voimassa olevat APPLiA-määräykset.

**PAKKAUKSEN JA TUOTTEEN
KIERRÄTTÄMINEN**

Pakkaus on toimitettava lähimpään kierrätyspisteeseen.



Symboli tarkoittaa, ettei tuotetta saa hävittää sekajätteen joukossa. Se on toimitettava hävitettäväksi sähkö- ja elektroniikkakomponenttien kierrä-

tyspisteeseen. Varmistamalla tuotteen asianmukaisen käsittelyn autat ehkäisemään negatiivisia ympäristö- ja terveysvaikutuksia, jollaisia saattaa syntyä, mikäli tuote hävitetään tavallisten jätteiden joukossa. Lisätietoja kierrätyksestä saat paikallisilta viranomaisilta, jätehuollosta tai liikkeestä, josta ostit tuotteen.

Les nøye gjennom denne bruks- og monteringsanvisningen og spesielt sikkerhetsforskriftene før du installerer og begynner å bruke produktet.

Lagre bruksanvisningen for senere bruk eller til den som eventuelt overtar produktet etter deg.

Gjør produktet strømløst før all form for rengjøring og pleie.

§ Avledning av utblåsningsluften må utføres i samsvar med gjeldende offentlige forskrifter.

§ Utblåsningsluften kan ikke ledes inn i røykkanaler som blir brukt til å avlede røykgasser fra f.eks. gasskaminer, peiser, vedovner, oljekjeler osv.

§ Det må være minst 44 cm mellom komfyren og produktet. Er det en gasskomfyr, må avstanden være 65 cm. Hvis produsenten av gasskomfyren anbefaler en høyere monteringshøyde, må du ta hensyn til dette. **OBS!** Hvis produktet er utstyrt med komfyralarm eller komfyrvakt, se egen anvisning. **Se separat anvisning.**

§ Det er ikke tillatt å flambere under produktet.

§ For å unngå at det oppstår fare, skal fast installasjon, utskifting av kabel eller annen type tilkobling utføres av en fagperson.

§ Rommet må ha tilstrekkelig lufttilførsel når produktet er i bruk samtidig med produkter som bruker annen energi enn strøm, f.eks. gasskomfyrer, gasskaminer, peiser, vedovner, oljekjeler osv.

§ Produktet kan brukes av barn fra åtte år og personer med nedsatt mental, sensorisk eller fysisk evne eller som mangler erfaring og kunnskap hvis de informeres om hvordan produktet er tenkt å bli brukt.

§ Barn skal ikke leke med produktet. Rengjøring og vedlikehold av produktet skal ikke utføres av barn uten tilsyn.

§ Lett tilgjengelige deler av produktet kan bli varme i forbindelse med matlaging.

§ Faren for brannspredning øker hvis produktet ikke blir rengjort så ofte som angitt.

OBS! Byggherren har ansvaret for at installasjonen blir riktig og at gjeldende byggeforskrifter følges.

NO INSTALLASJON

Kjøkkenheten er designet for montering i overskap. Kjøkkenheten er utstyrt med elmekanisk spjeld, lysrør og polyesterfilter. Installasjon, pleie, vedlikehold osv. står forklart i denne bruksanvisningen.

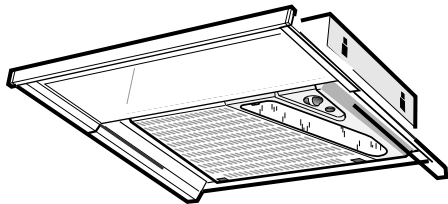


Fig. 1

TEKNISKE DATA

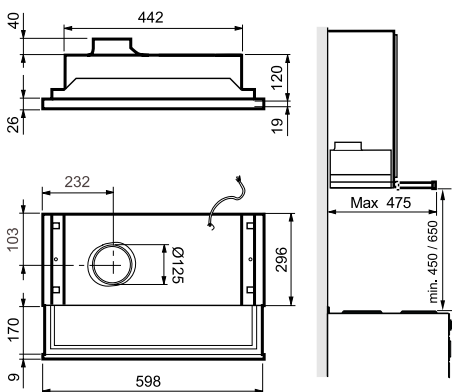


Fig. 2

Mål	se Fig. 2
Elektrisk tilkobling	230 V ~ med vernejording
Belysning	LED 8 V, sokkel E27

TILBEHØR

Kanalsett for tilkobling til ventilasjonskanal. Anvisning for montering av tilbehør følger disse.

INSTALLASJON

Monteringsdetaljer, festeskruer, mm. leveres sammen med kjøkkenheten.

Elektrisk installasjon

Kjøkkenheten leveres med ledning og en jordet stikkontakt beregnet på et jordet vegguttak. Vegguttaket skal være lett tilgjengelig etter installasjon.

Montering av tilkoblingsstuss med spjeld

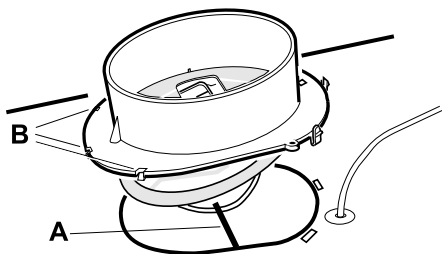


Fig. 3

Ventilormotoren leveres inni kjøkkenheten.

Spjeldakselen A plasseres i sløyfen under spjeldlokket, se Fig. Fig. 3. Kontroller at klemmene B kommer under platekanten og at stussen sitter fast.

Montering

I overskap uten bunn og front

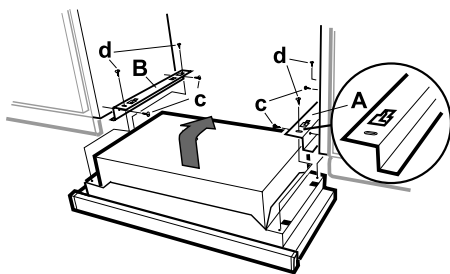


Fig. 4

Kjøkkenhetten monteres ved hjelp av konsoller. Konsollene A og B skrues fast i skapsidene med skruene c, se Fig. 4. Kjøkkenhetten løftes opp og skyves inn under konsollene, og låses fast med d.

I overskap uten bunn og front

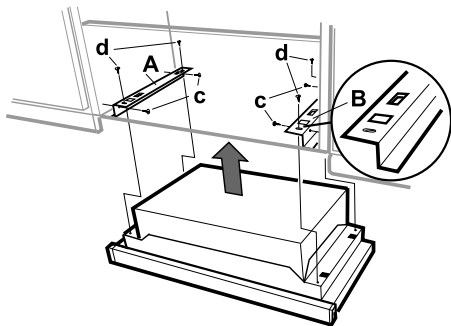


Fig. 5

Kjøkkenhetten monteres ved hjelp av konsoller. Vær oppmerksom på at i dette alternativet må konsollene bytte plass i forhold til monteringen ovenfor. Konsollene B og A skrues fast i skapsidene med skruene c, se Fig. 5. Kjøkkenhetten løftes rett opp og skrues fast med skruene d.

Mellom skap

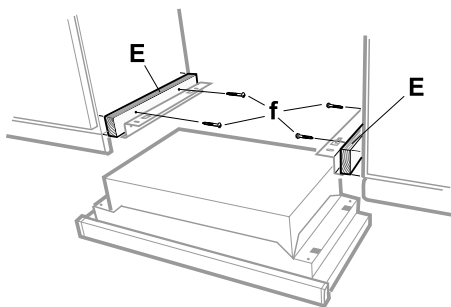


Fig. 6

Skrue først fast klossene E med skruene f, se Fig. 6. Kjøkkenhetten monteres ved hjelp av konsoller. Konsollene A og B skrues fast i skapsidene med skruene c, se Fig. 4. Kjøkkenhetten løftes opp og skyves inn under konsollene, og låses fast med d. Klossenes minste mål = 16 x 50 x 295 mm.

c - d =  **4 st 3,5 x 13**

f =  **4 st 4,0 x 30**

Tilkobling til avtrekkskanal.

Koble til kjøkkenhetten med rør eller slange Ø 125 mm.

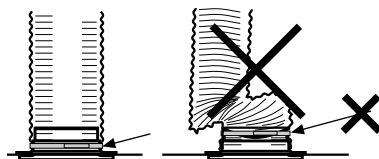


Fig. 7

Merk:

Ved montering av fleksibel kanal, må denne være rett nærmest stussen, Fig. 7.

Bytte front

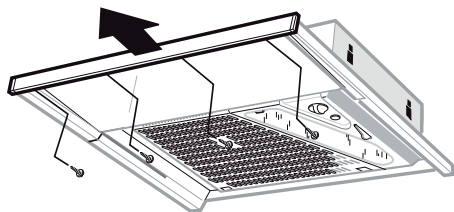


Fig. 8

Fronten kan tas av og byttes mot en belysningsliste. Løsne de fire skruene, se Fig. 8.

NO TILPASNING AV LUFTSTRØMMEN

SPJELDINNSTILLING

Grunnventilasjon

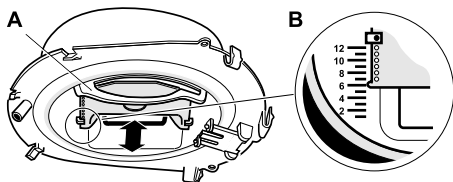


Fig.9

Grunnventilasjonen stilles inn ved å plassere spjeldet A i ønsket posisjon i henhold til markering B, Fig.9. (Se diagram, side 32.)

Forsert ventilasjon

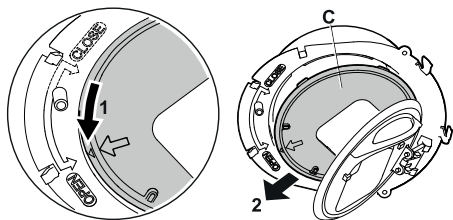


Fig.10

Åpne spjeldet og ta ned strupeplaten C, Fig.10.

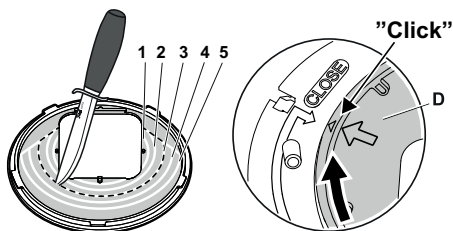


Fig.11

Forsert ventilasjon innstilles ved å skjære ut passende antall ringer i strupeplaten, Fig.11. (Se diagram, side 33.) Kontroller at styresporet D er i stilling når strupeplaten settes på plass.

Trykkfallsmåling

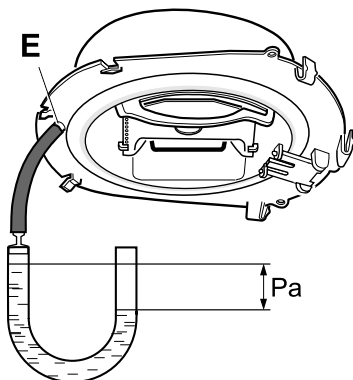


Fig.12

Trykkfallmåling utføres ved å montere slangen på måleuttaket E i forkant av hylsekoblingen, Fig.12.

FUNKSJON STRØMBRYTERE

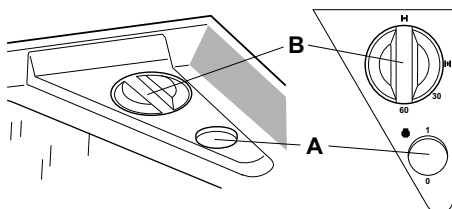


Fig. 13

A. Trykknapp for belysning.

B. Vrider for spjeld.

Åpne spjeldet ved matlaging. Spjeldet lukker seg automatisk etter 60 min, eller ved at vrideren trekkes til **H**.

La gjerne spjeldet stå åpent en stund før og etter matlaging for å forhindre at osen sprer seg i rommet.

PLEIE OG VEDLIKEHOLD

Merk:

For å sikre funksjon, kvalitet og sikkerhet etter service og vedlikehold, er det viktig å kun bruke originaldeler.

Rengjøring

Kjøkkenheten tørkes av med en fuktig klut og oppvaskmiddel. Filteret skal rengjøres ca 2 ganger per måned ved normal bruk.

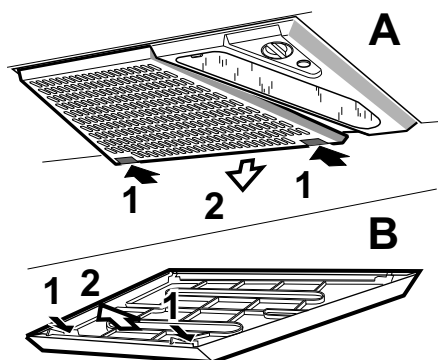


Fig. 14

Ta ut filterkassetten ved å trykke på klipsene foran.

Demonter filteret og ta ut filterduken ved å løsne filterholderen, Fig. 14.

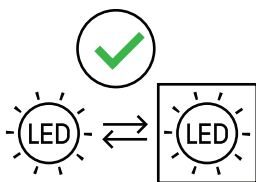
Legg filterduken og filterkurven i varmt vann blandet med oppvaskmiddel. Filterkassetten (med filter) kan også vaskes i maskin.

Kjøkkenheten skal rengjøres innvendig minst to ganger per år.

Tørk innvendig med en fuktig klut og oppvaskmiddel.

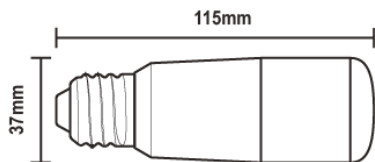
Sett filterkassetten tilbake og trykk den oppover slik at den låses fast i klipsene.

Bytte av lampe



Merk:

Bytt alltid lampe til en av samme type og med samme effekt.



Type DRSGT/W-8/840-230-E27-38

Effekt Maks. 8 W Sokkel E27

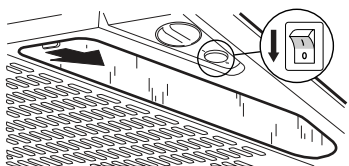


Fig. 15

Før bytte av lyspære: Sjekk at lysbryteren står i posisjon 0.

Løsne glasset ved å trykke klipset i pilens retning, Fig. 15. Du kan nå komme til pæren for å bytte den.

Kontroller at sikringen er hel. Prøv alle funksjoner for å finne ut hva som ikke fungerer.

Kontakt Franke Service

tlf. 069-25 22 30

www.franke.se/service

De kan hjelpe til med å reparere feilen eller henvise til nærmeste servicefirma for rask og god service.

Produktet omfattes av gjeldende APPLiA-bestemmelser.

EMBALLASJE- OG PRODUKTGJENVINNING

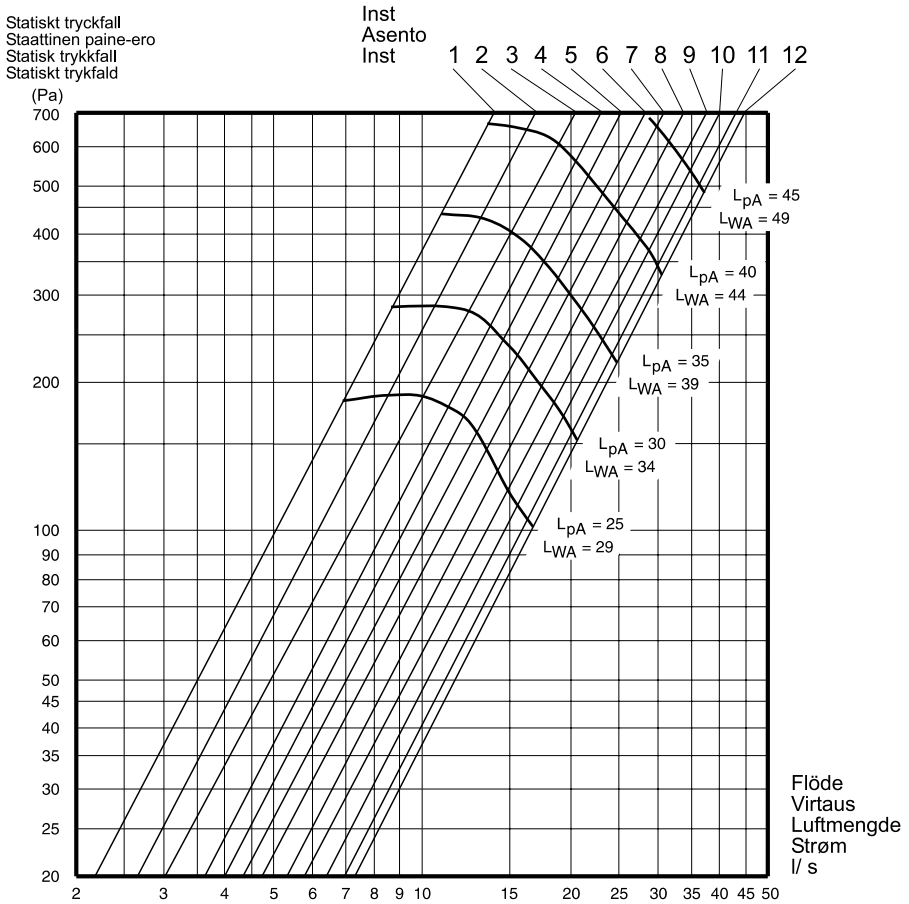
Emballasjen skal leveres på nærmeste miljøstasjon for gjenvinning.



Symbolet angir at produktet ikke skal kastes sammen med husholdningsavfallet. Det skal i stedet leveres til et oppsamlingssted for gjenvinning av elektriske og elektroniske komponenter. Ved å sørge for at produktet blir behandlet på riktig måte, bidrar du til å forebygge eventuelle skadelige miljø- og helseeffekter som kan oppstå når produktet kastes som vanlig avfall. Kontakt lokale myndigheter, renovasjonsetaten eller butikken der du kjøpte varen for ytterligere opplysninger.

GRUNDFLÖDE
GRUNDVENTILATION
Injusteringsdiagram
Indreguleringsdiagram

PERUSTUULETUS
GRUNNVENTILASJON
Säätökaavio
Innreguleringsdiagram



L_{pA} = Den A-vägda ljudtrycksnivån vid 10 m² Sabin
Äänenpainetaso 10 m² Sabin
Den A-vegde lydtrycknivå ved 10 m² Sabin
Den A-vegtor lydtryksniveau ved 10 m² Sabin

L_{WA} = Den A-vägda ljudeffektnivån relativt 1 pW
Äänen suhteellinen tehotaso 1 pW
Den A-vegde lydeffektnivå relativt 1 pW
Den A-vegtor lydeffektniveau relativt 1 pW

Fig. 16

FORCERINGSFLÖDE
FORCERET VENTILATION

Injusteringsdiagram
Indreguleringsdiagram

TEHOSTETTU TUULETUS
FORCERET VENTILASJON

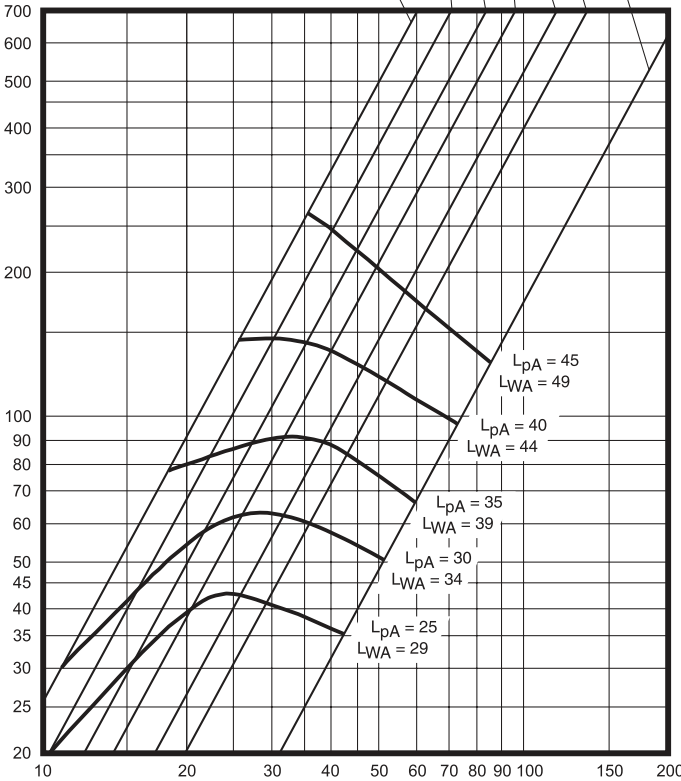
Säätökaavio
Tilpasningsdiagram

Strypbrickans befintliga öppning
Kuristuslevyn aukko toimitettaessa
Strupebrickens oprinnelige åbning
Reguleringspladens forekommende åbning
The existing opening of the reducing plate
De bestaande opening van de restrictiering

Ringar bortskurna
Suurennettu aukko
Bortskårne ringer
Ringe fjernet
The rings cut-away
De segmenten verwijderd

Utan strypbricka
Ilman kuristuslevyä
Uten strupebrick
Uden reguleringspladen
Without reducing plate.
Zonder restrictiering.

Statiskt tryckfall (Pa)
Sleattinen paine-ero (Pa)
Statisk trykfall (Pa)
Statiskt trykfall (Pa)
Static pressure drop (Pa)
Statische onderdruk (Pa)



Flöde, l/s
Virtaus, l/s
Luftmængde, l/s
Strem, l/s
Airflow, l/s
Luchtstroom, l/s

L_{pA} = Den A-vägda ljudtrycksnivån vid 10 m² Sabin
Äänenpainetaso 10 m² Sabin
Den A-vegde lydtryknivå ved 10 m² Sabin
Den A-vegtor lydtrykksniveau ved 10 m² Sabin

L_{WA} = Den A-vägda lydeffektnivån relativt 1 pW
Äänen suhteellinen tehotaso 1 pW
Den A-vegde lydeffektnivå relativt 1 pW
Den A-vegtor lydeffektniveau relativt 1 pW

Fig. 17

