

SPISKÅPA 392-17
COOKER HOOD 392-17
EMHÆTTE 392-17
LIESIKUPU 392-17
KJØKKENHETTE 392-17



FRANKE

SV Bruksanvisning

Säkerhetsföreskrifter	3
Installation	4
Injustering av luftflöden	7
Användning	8
Service och garanti	9

GB User Instructions

Safety Instructions	10
Installation	11
Adjusting air flow	14
Instructions for use	15
Servicing and warranty	16

DA Betjeningsvejledning

Sikkerhedsforskrifter	17
Installation	18
Justering af luftmængde	21
Betjening	22
Service og garanti	23

FI Käyttöohje

Turvallisuusmääräykset	24
Asennus	25
Ilmavirtauksen säätö	28
Käyttö	29
Huolto ja takuu	30

NO Bruksanvisning

Sikkerhetsforskrifter	31
Installasjon	32
Tilpasning av luftstrømmen	35
Bruk	36
Service og garanti	37

Läs noga igenom denna bruks- och monteringsanvisning, i synnerhet säkerhetsföreskrifterna, innan du installerar och börjar använda produkten.

Spara bruksanvisningen för senare användning eller till den som eventuellt övertar produkten efter dig.

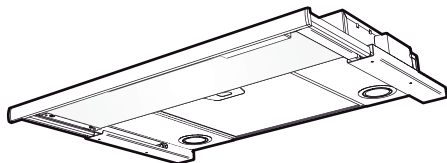
Gör produkten strömlös innan all form av rengöring och skötsel.

- § Avledning av utblåsningsluften skall utföras i enlighet med föreskrifter utfärdade av berörd myndighet.
- § Utblåsningsluften får inte ledas in i rökkanal som används för avledning av rökgaser från t ex gas- eller braskaminer, ved- eller oljepannor etc.
- § Avståndet mellan spis och produkt måste vara minst 45 cm. Vid gasspis ökas avståndet till 65 cm. Om högre monteringshöjd rekommenderas av gasspisens tillverkare ska hänsyn tas till detta.
- § För att undvika att fara uppstår ska fast installation, utbyte av sladdställ eller annan typ av anslutning utföras av behörig fackman.
- § Att flambra under produkten är inte tillåtet.

- § Tillräckligt med luft måste tillföras rummet när produkten används samtidigt med produkter som använder annan energi än el-energi, t ex gasspis, gas- eller braskaminer, ved- eller oljepannor etc.
- § Produkten kan användas av barn från 8 år och personer med nedsatt mental, sensorisk eller fysisk förmåga, eller brist på erfarenhet och kunskap, om de informeras om hur produkten är avsedd att användas.
- § Barn skall inte leka med produkten. Rengöring och underhåll av produkten skall inte utföras av barn utan tillsyn.
- § Åtkomliga delar av produkten kan bli heta i samband med matlagning.
- § Risken för brandspridning ökar om inte rengöring sker så ofta som anges.

SV INSTALLATION

Spiskåpan är avsedd för montering infälld i skåp. Spiskåpan är försedd med motordriv-
vet spjäll, LED-belysning och metalltrådsfil-
ter. Installation, användning, skötsel,
underhåll mm framgår av denna anvisning.



TEKNISKA UPPGIFTER

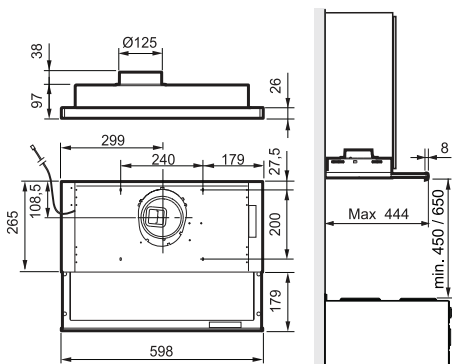


Fig. 1

Mått	se Fig. 1
Elektrisk anslutning	230 V ~ med skyddsjord.
Belysning	LED 2 x 2 W
Max anslutningseffekt	Extern motor 370 W vid 230 V Eftervärmare 2000 W vid 230 V
Utgående spänning från transformator	80, 100, 120, 140, 160 och 180 V
Inkopplad spänning vid leverans	80 V på hastighet 1, 120 V på hastighet 2 och 230 V på hastighet 3

INSTALLATION

Monteringsdetaljer, skruvar för uppfästning mm levereras med spiskåpan.

Elektrisk installation

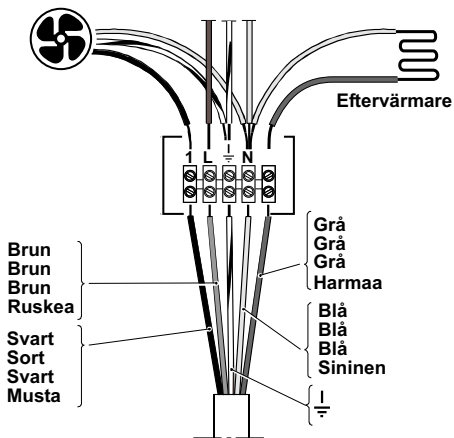


Fig. 2

Anslutningen skall göras fast och spiskåpan måste föregås av en allpolig brytare.

Kopplingsbox eller vägguttag ska vara åtkomligt efter installation.

Montering anslutningsstos med spjäll

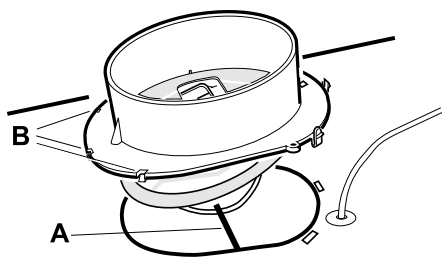


Fig. 3

Utluftdonet levereras inuti spiskåpan.

Spjällaxel A placeras i öglan under spjälllocket, se Fig.3. Se till att klackarna B hamnar under plåtkanten och att donet snäpper fast.

Montering

Montering mellan, eller i skåp utan botten.

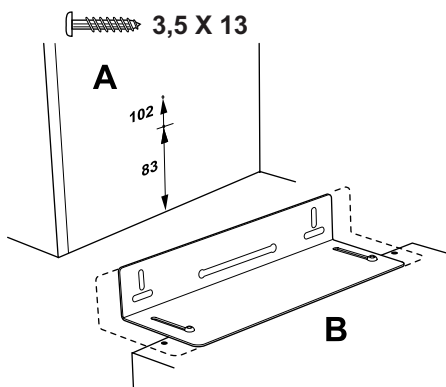


Fig.4

Spiskåpan monteras med hjälp av konsoler. Märk ut och fäst skruvar (3,5 x 13) så att de sticker ut några millimeter i båda skåpsidorna enligt måttbilden, Fig.4A. Om man vill placera spiskåpan undersida i linje med skåpradens undersida används det övre måttet, 102, se Fig.4A. Konsolerna är justerbara på spiskåpan för att passa olika skåpdjup, Fig.4B.

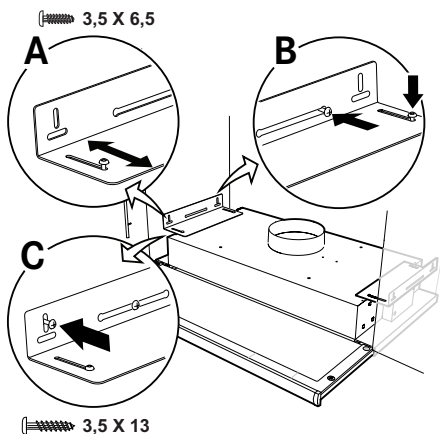


Fig.5

Montera konsolerna i spiskåpan utan att dra åt skruvarna (3,5 x 6,5) helt och justera konsolerna så att de passar mot skåpsidorna, Fig.5A. Häng upp spiskåpan i de

förmonterade skruvarna i skåpsidan. Dra åt skruvarna på konsolen och i väggen, Fig.5B. Lås fast konsolerna med låsskruvar, Fig.5C (3,5 x 13).

Montering i skåp med botten

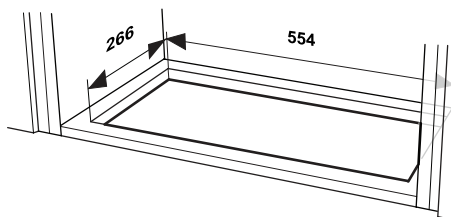


Fig.6

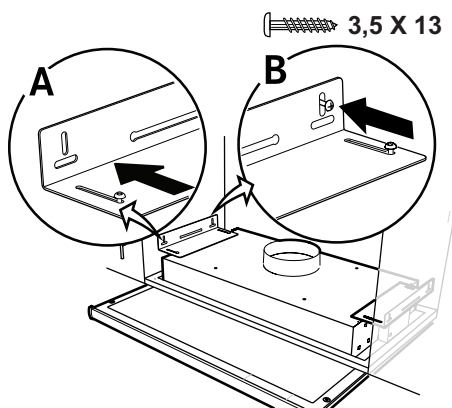


Fig.7

Spiskåpan monteras med hjälp av konsoler. Såga upp ett hål i skåpbotten enligt måttbilden, Fig.6. Fäst konsolerna så långt in det går på spiskåpan. Skjut upp spiskåpan i hålet mot skåpets botten. Drag ut, Fig.7A, och skruva fast konsolerna i sidorna på skåpet, Fig.7B, med skruvar 3,5 x 13. Drag fast konsolerna i spiskåpan.

Anslutning till frånluftkanal

Anslut spiskåpan med rör eller slang \varnothing 125 mm.

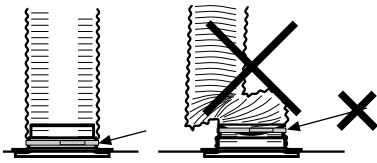


Fig.8

Obs!

Vid montering med anslutningsslang, måste slangen monteras sträckt närmast anslutningen, Fig.8.

Borttagning av skyddsplast

Avlägsna all skyddsplast från filter och eventuella övriga delar av produkten.

Justering av utdragbar front.

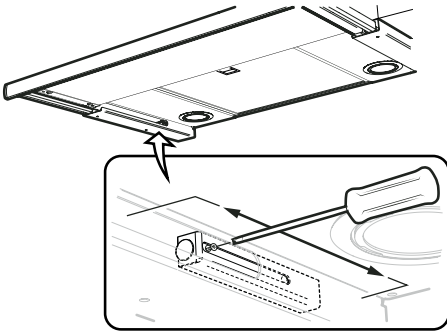


Fig.9

Drag ut fronten helt. Lossa skruven för frontstoppen, på undersidan av spiskåpan och dra den så långt fram mot fronten det går, Fig.9.

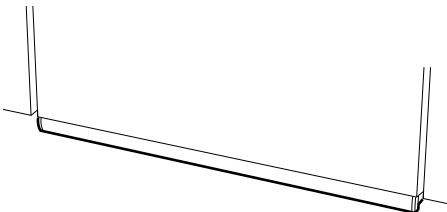


Fig.10

Skjut in fronten tills den hamnar i rätt läge mot skåpraden, Fig.10. Drag ut fronten igen och dra fast skruven för frontstoppen.

Byte av front.

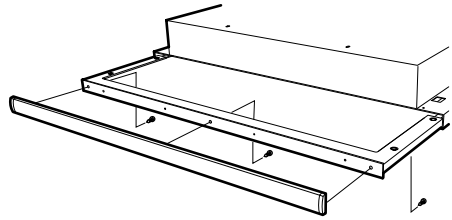


Fig.11

Fronten är löstagbar för byte mot annan frontlist. Lossa skruvarna enligt Fig. 11.

ÄNDRING AV SPÄNNING I TRANSFORMATORN

Utgående spänning för hastighet 2 kan ändras genom omprogrammering via strömbrytaren. (Kontakta kundtjänst.)

SPJÄLLINSTÄLLNING

Grundflöde

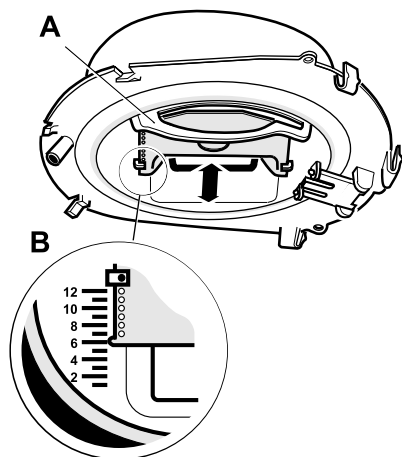


Fig.12

Grundventilationen ställs in genom att skjutspjället A placeras i önskat läge enligt markering B, Fig. 12. (Se diagram, sidan 38.)

Tryckfallsmätning

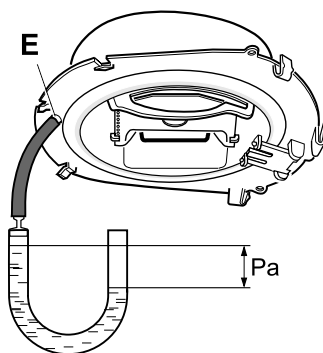


Fig. 13

Tryckfallsmätningen utföres genom att slangen monteras på mätuttaget E i stosens framkant, Fig. 13.

FUNKTION SPISKÅPA

Centralfläkten går alltid på grundläge för allmän- och våtrumsventilation.

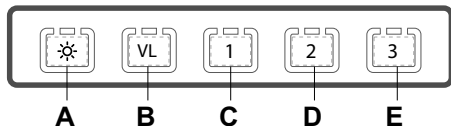


Fig. 14

- A. Belysning.
- B. Öppna/stäng spjäll.
- C. Hastighet 1 på fläktmotor.
- D. Hastighet 2 på fläktmotor.
- E. Hastighet 3 på fläktmotor.

Vid matlagning, öppna spjället med knapp B. Fläktmotorns hastighet regleras med knapparna C till E.

Med stängt spjäll kan våtrumsventilationen ökas genom att trycka in knapparna D eller E.

Spjället är tidsstyrt och stängs automatiskt efter 60 minuter eller genom att trycka en andra gång på knapp B.

Centralfläkten återgår till grundläge genom att trycka på knapp D.

Låt gärna spjället vara öppet en stund före och efter matlagning, för att hindra att os sprids i rummet.

SKÖTSEL OCH UNDERHÅLL

Obs!

För att säkerställa funktion, kvalitet och säkerhet efter service och underhåll, använd endast originaldelar.

Rengöring

Spiskåpan torkas av med våt trasa och diskmedel. Filtren ska rengöras minst varannan månad vid normal användning. Rengör oftare vid intensiv användning.

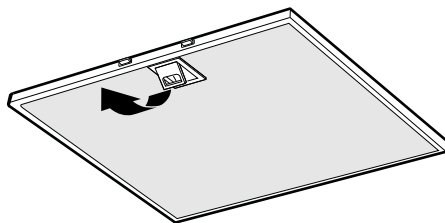


Fig. 15

Ta bort fettfilter genom att öppna snäppet, Fig. 15. Hantera filter försiktigt, var noga med att inte bocka dem.

Blötlägg filtret i varmt vatten blandat med diskmedel. Filtret kan även diskas i maskin. Sätt tillbaka fettfilter efter rengöring, se till att de snäpper fast ordentligt.

Insidan av spiskåpan samt spjället ska rengöras minst två gånger per år. Torka av med våt trasa och diskmedel. Spjället rengörs enklast när det är öppet.

Kontrollera att säkringen är hel. Prova alla funktioner för att säkerställa vad som inte fungerar.

Kontakta Franke Service

tel. 09 12-40 500

www.franke.se/service

De kan hjälpa till att åtgärda felet eller anvisa till närmaste servicefirma för snabb och bra service.

Produkten omfattas av gällande APPLiA-bestämmelser.

**EMBALLAGE- OCH
PRODUKTÅTERVINNING**

Emballaget ska lämnas in på närmaste miljöstation för återvinning.



Symbolen anger att produkten inte får hanteras som hushållsavfall. Den skall i stället lämnas in på uppsamlingsplats för återvinning av el- och elektronikkomponenter. Genom att säkerställa att produkten hanteras på rätt sätt bidrar du till att förebygga eventuellt negativa miljö- och hälsoeffekter som kan uppstå om produkten kasseras som vanligt avfall. För ytterligare upplysningar om återvinning bör du kontakta lokala myndigheter, sophämtningstjänst eller affären där du köpte varan.

Please read this installation and user guide carefully before installing and using the product, paying special attention to the safety instructions.

Keep the instructions for reference or for the next owner.

Disconnect the product from the power supply prior to cleaning or maintenance.

§ Diversion of exhaust air shall be carried out in accordance with instructions issued by the appropriate authority.

§ Exhaust air may not be directed into flues that are used for fumes from items such as gas, wood or oil-burning stoves or fireplaces.

§ The distance between the stove and the product must be at least 45 cm. For gas hob, the distance should be increased to 65 cm. Adjust accordingly if the stove manufacturer recommends a higher mounting height.

§ For safety reasons, installation and replacement of cables or other types of connectors should only be carried out by a qualified professional.

§ You must not flambé food underneath the product.

§ If the hood is to be used at the same time as products that use energy sources other than electricity, i.e., gas hobs, gas, wood or oil-burning stoves or fireplaces, etc, the room must have an adequate supply of air.

§ The product may be used by children from 8 years of age and persons with mental, sensory or physical impairment, or a lack of experience and knowledge, provided they are given information about how the product is to be used.

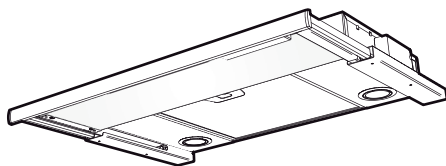
§ Children should not be allowed to play with the product. Children must not undertake cleaning or maintenance of the product unsupervised.

§ Accessible parts of the product may become hot when food is being prepared.

§ A fire is more likely to spread if the product is not cleaned as frequently as indicated.

EN INSTALLATION

The cooker hood is intended for installation built into cupboards. The cooker hood is equipped with a motorised damper, LED lamps and metal mesh filter. Installation, use, care, maintenance etc., are described in these instructions.



TECHNICAL INFORMATION

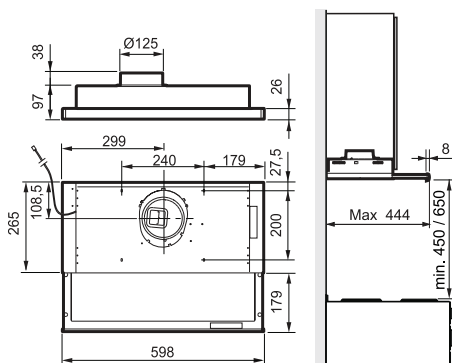


Fig. 1

Measurements	see Fig. 1
Electrical installation	230 V ~ earthed.
Lighting	LED 2 x 2 W
Max. connection output	External motor – 370 W at 230 V Reheater – 2000 W at 230 V
Output voltage from transformer	80, 100, 120, 140, 160 and 180 V
Connected voltage on delivery	80 V at speed 1, 120 V at speed 2 and 230 V at speed 3

INSTALLATION

Fixing parts, screws for mounting, etc. are supplied with the cooker hood.

Electrical installation

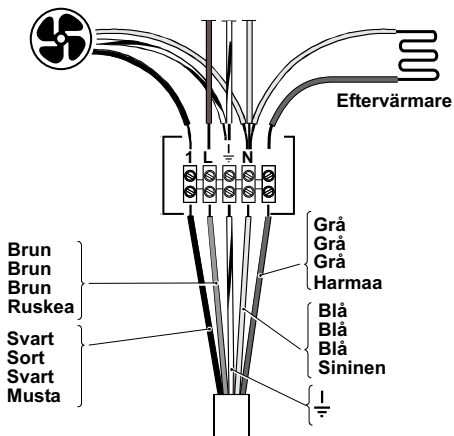


Fig. 2

The connection must be secured and the cooker hood must be preceded by an omnipolar switch.

The junction box or wall socket must be accessible after installation is complete.

Assembly of connecting sleeve coupling with damper

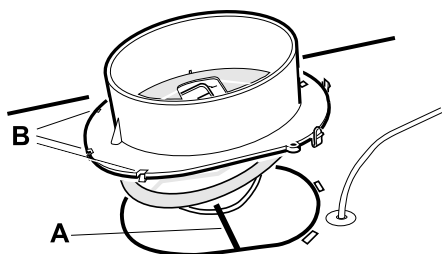


Fig. 3

The outlet air terminal device is supplied, fitted inside the cooker hood.

The damper shaft A should be positioned in the eye under the damper cover; see Fig. 3. Make sure that the tabs B end up under the edge of the plate and that the device snaps into place.

Assembly

Installation between or in cupboards without bases.

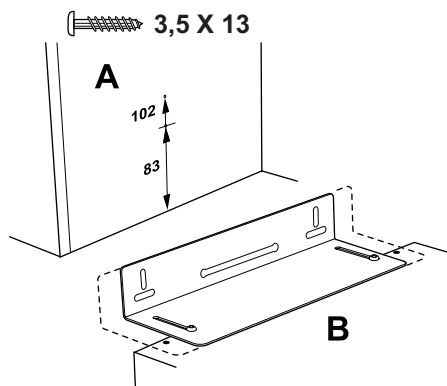


Fig. 4

The cooker hood is installed using brackets.

Mark out and fasten screws (3,5 x 13) so that they protrude a few millimetres from both cupboard sides as illustrated, Fig. 4A. If it is intended to align the underside of the cooker hood with the underside of the row of cupboards, use the upper measurement, 102, see Fig. 4A. The cooker hood brackets are adjustable to fit various cupboard depths, Fig. 4B.

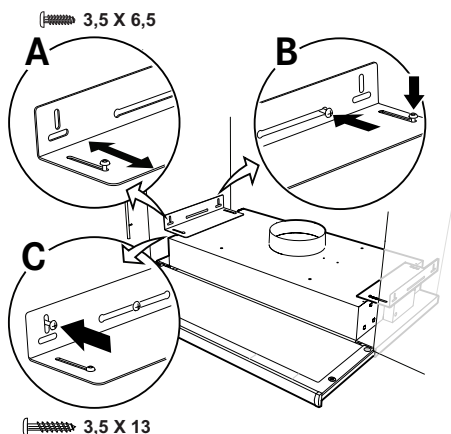


Fig. 5

Move the cooker hood brackets without fully tightening the screws (3,5 x 6,5) helt och justera konsolerna så att de passar mot skåpsidorna, Fig. 5A. Hang the cooker hood in the pre-installed screws in the side of the cupboard. Tighten the screws in the bracket and on the wall, Fig. 5B. Lock the brackets into position using the locking screws, Fig. 5C (3,5 x 13).

Installation in cupboards with bases.

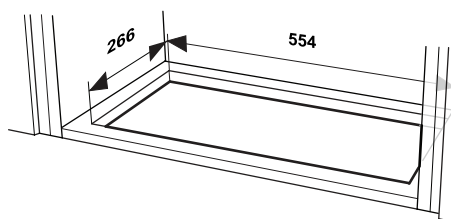


Fig. 6

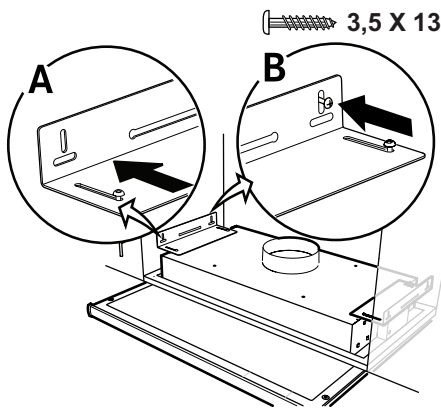


Fig. 7

The cooker hood is installed using brackets.

Using a saw, cut out a hole in the base of the cupboard, Fig. 6. Attach the brackets as far into the cooker hood as possible. Insert the cooker hood up into the hole in the base of the cupboard. Pull out, Fig. 7A, and use screws to fasten the brackets to the sides of the cupboard, Fig. 7B, with screws 3,5 x 13. Tighten the brackets in the cooker hood.

Connection to exhaust flue

Connect the cooker hood with a pipe or tubing \varnothing 125 mm.

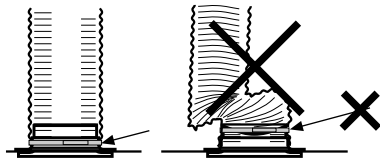


Fig. 8

Attention!

When using a connecting tubing, the tubing must be stretched and assembled to fit directly next to the connection, Fig. 8.

Removal of protective plastic

Remove all protective plastic from the filter and any other parts of the product.

Adjusting the pull-out front.

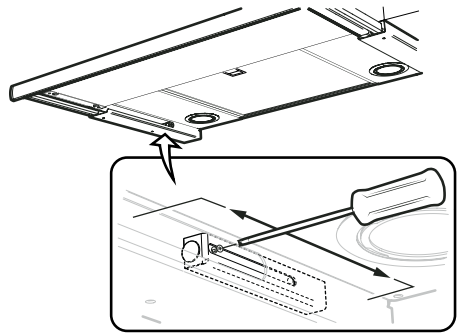


Fig. 9

Pull the front out completely. Undo the screw for the front stop, which is located on the underside of the cooker hood, and the pull it as far towards the front as possible, Fig. 9.

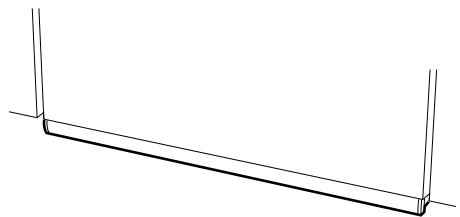


Fig. 10

Slide in the front until it is correctly positioned in relation to the cupboards, Fig. 10. Pull out the front again and tighten the front stop screw.

Changing front.

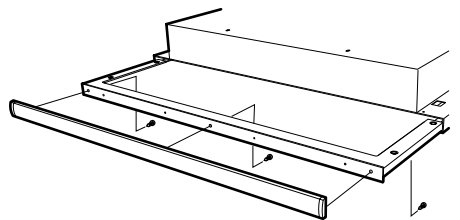


Fig. 11

The front is removable to enable replacement with another front moulding. Undo the screws according to Fig. 11.

EN ADJUSTING AIR FLOW

CHANGING VOLTAGE IN THE TRANSFORMER

Output power for speed 2 may be changed to 100 V by reprogramming via the switch. (Contact customer services.)

SETTING THE DAMPER

Basic flow

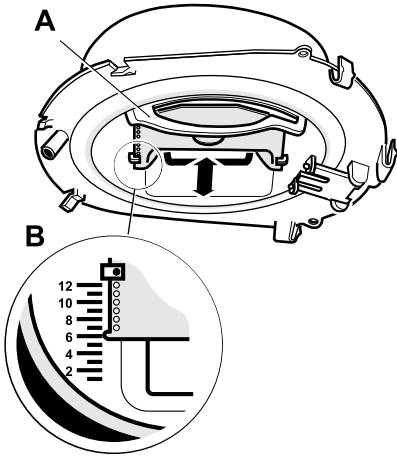


Fig. 12

Basic ventilation is set by moving the sliding damper A to the desired position according to marking B, Fig. 12. (See diagram, page 38.)

Measuring pressure drop

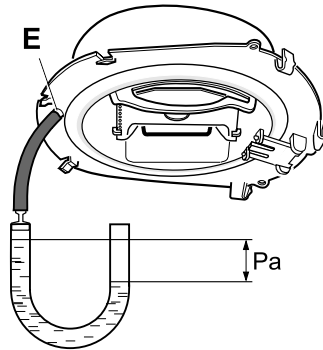


Fig. 13

The pressure drop is measured by fitting the hose on the measuring port E at the front edge of the coupling, Fig. 13.

COOKER HOOD FUNCTION

The central fan always operates in standard mode for general and sanitary ventilation.

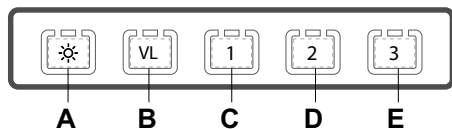


Fig. 14

- A. Lighting.
- B. Open/close damper.
- C. Speed 1 on fan motor.
- D. Speed 2 on fan motor.
- E. Speed 3 on fan motor.

When cooking, open the damper with button. Fan motor speed is controlled via buttons C to E.

With a closed damper, sanitary ventilation can be increased by pressing buttons D or E.

The damper is timer-controlled and closes automatically after 60 minutes or by pressing button B once more.

The central fan returns to standard mode by pressing button D.

It is a good idea to open the damper a short while before and after cooking, in order to avoid the spread of odours in the room.

CARE AND MAINTENANCE

Attention!

In order to ensure operation, quality and safety after servicing and maintenance, use only original parts.

Cleaning

The cooker hood should be cleaned with a damp cloth and washing-up liquid. With normal usage, the filters must be cleaned at least every other month. Clean more often after intensive use.

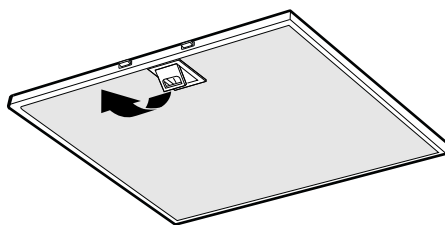


Fig. 15

Remove the grease filters by opening the snap retainer, Fig. 15 Handle the filters carefully, taking care not to bend them.

Soak the filter in a solution of warm water and washing-up liquid. The filter can also be washed in a dishwasher.

Refit the grease filters after cleaning, making sure they snap firmly into place.

The inside of the cooker hood and the damper must be cleaned at least twice a year. Wipe with a damp cloth and washing-up liquid. The damper is easiest to clean when it is open.

Check that the fuse is intact. Go through all the functions to check what is not working.

Contact Franke Service

Tel. +46 (0)912-40 500

www.franke.se/service

They can help you fix the problem or refer you to the nearest service agent for fast and effective service.

The product is covered by the relevant AP-PLiA provisions.

**PACKAGING AND PRODUCT
RECYCLING**

The packaging should be deposited at your nearest recycling point.



The symbol means that the product must not be treated as household waste. It should instead be taken to a collection point for the recycling of electrical and electronic components. By ensuring that the product is dealt with in the correct manner, you are helping to prevent the adverse environmental and health effects that could arise if the product was disposed of as regular waste. For further information on recycling, contact your local authority or waste disposal service, or the store where you purchased your product.

Gennemlæs denne betjenings- og monteringsvejledning grundigt, især sikkerhedsforskrifterne, før du installerer og bruger produktet. Gem betjeningsvejledningen til senere brug, eller giv den videre, hvis en anden overtager produktet fra dig.

Afbryd altid strømmen til produktet før rengøring og pleje.

§ Udledning af udgangsluft skal ske i henhold til forskrifter fra respektive myndigheder.

§ Udgangsluften må ikke ledes ind i røgkanaler, som anvendes til udledning af røggas fra f. eks. gaskaminer, brændeovne eller oliefyr m.m.

§ Afstand mellem komfur og produkt skal være mindst 45 cm. Ved gaskomfur øges højden til 65 cm. Hvis gaskomfurets producent anbefaler højere monteringsafstand, skal dette respekteres.

§ For at undgå, at der opstår farer, skal faste installationer, udskiftning af ledning eller anden form for tilslutning udføres af en fagligt kyndig person.

§ Det er ikke tilladt at flambere under produktet.

§ Der skal være tilstrækkelig ventilation i rummet, når produktet bruges sammen med produkter, der anvender anden energi end elektricitet, f.eks. gaskomfur, gasovn, brændeovn, oliefyr, m.m.

§ Produktet kan anvendes af børn fra 8 år, personer med nedsat mental, sensorisk eller fysisk funktion samt personer uden erfaring med og viden om produktet, hvis de informeres om, hvordan produktet skal anvendes.

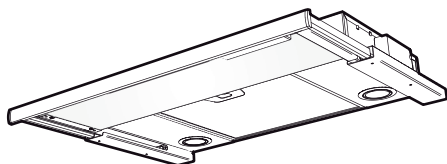
§ Børn må ikke lege med produktet. Produktet må ikke rengøres eller vedligeholdes af børn uden opsyn.

§ Tilgængelige dele af produktet kan blive varme under madlavning.

§ Risikoen for brandspredning øges, hvis emhætten ikke rengøres som angivet.

DA INSTALLATION

Emhætten er beregnet til montering indbygget i skab. Emhætten er forsynet med motordrevet spjæld, LED-belysning og metaltrådsfilter. Installation, betjening, pleje, vedligeholdelse m.m. fremgår af denne vejledning.



TEKNISKE DATA

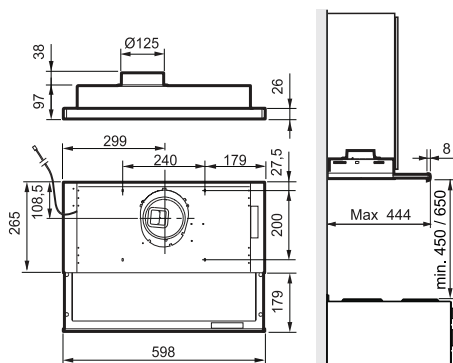


Fig. 1

Mål	se Fig. 1
Elektrisk tilslutning	230 V ~ med jordforbindelse.
Belysning	LED 2 x 2 W
Maks. tilslutningseffekt	Ekstern motor – 370 W ved 230 V Eftervarmer – 2000 W ved 230 V
Udgangsspænding fra transformator	80, 100, 120, 140, 160 og 180 V
Aktiveret spænding ved levering	80 V tilsluttet som hastighed 1, 120 V tilsluttet som hastighed 2 og 230 V tilsluttet som hastighed 3

INSTALLATION

Monteringsdele, skruer for montering m.m. følger med emhætten.

Elektrisk installation

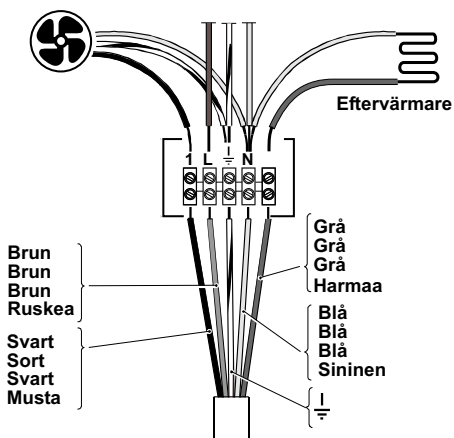


Fig. 2

Tilslutninger fastgøres og emhætten tilsluttes en afbryder for alle poler.

Koblingsdåse eller stikkontakt skal være tilgængelig efter installationen.

Montering af tilslutningsstuds med spjæld

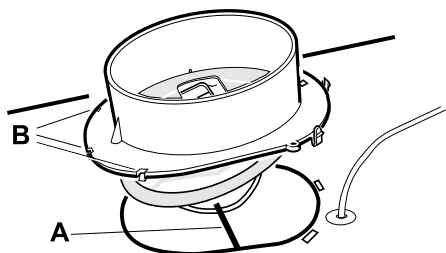


Fig. 3

Udluftningsudstyret er ved leveringen monteret i emhætten.

Spjældakslen A placeres i bøjlen under spjældlåget, se Fig. 3. Sørg for, at griberne B kommer under pladens kant, og at delen klikker fast.

Montering

Montering mellem skabe eller i et skab uden bund.

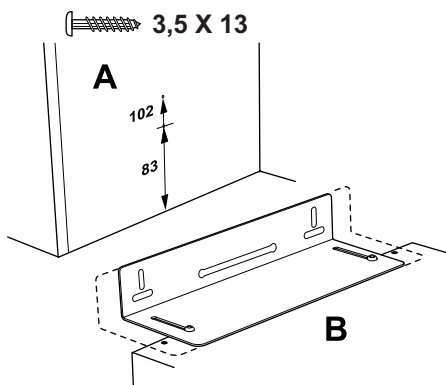


Fig. 4

Emhætten monteres ved hjælp af beslag. Afmærk og fastgør skruerne (3,5 x 13) så de stikker nogle millimeter ud fra begge skabssider som i målskiten, Fig. 4A. Hvis man vil placere emhættens underside, så den flugter med skabsrækkens underside, anvendes det øverste mål, 102, se Fig. 4A. beslagene kan justeres på emhætten, så de passer til forskellige skabsdybder, Fig. 4B.

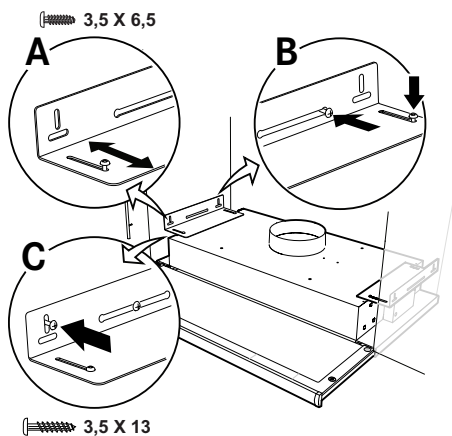


Fig. 5

Monter beslagene i emhætten uden at spænde skruerne (3,5 x 6,5) helt, og juster beslagene, så de passer mod skabssiderne, Fig. 5A. Ophæng emhætten i formonterede skruer i skabssiden. Spænd skruerne mod beslagene og ind i væggen, Fig. 5B. Lås beslagene fast med låseskruer, Fig. 5C (3,5 x 13).

Montering i skab med bund

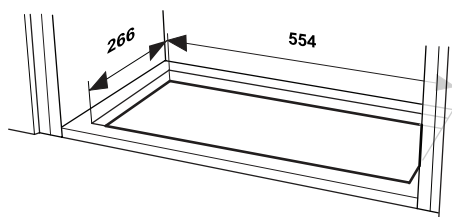


Fig. 6

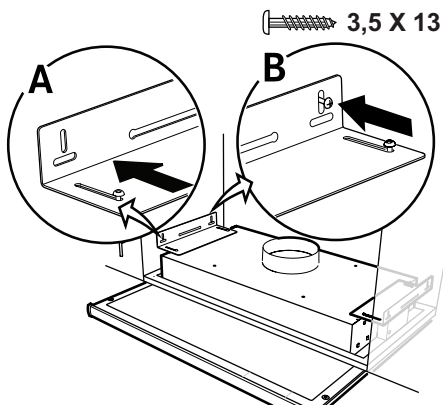


Fig. 7

Emhætten monteres ved hjælp af beslag. Sav et hul i skabsbunden som vist på målskitsen, Fig. 6. Fastgør beslagene så langt inde, som de kan på emhætten. Skyd emhætten op i hullet mod skabets bund. Træk ud, Fig. 7A, skru beslagene fast på skabets sider, Fig. 7B, med skruer 3,5 x 13. Træk beslagene fast i emhætten.

Tilslutning til udluftningskanal

Tilslut emhætten med rør eller slange Ø125 mm.

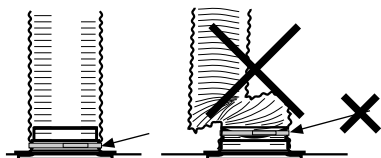


Fig. 8

Obs!

Ved montering med slange skal slangen monteres udstrakt nærmest tilslutningen, Fig. 8.

Aftagning af beskyttelsesplast

Fjern alt beskyttende plastik fra filtre og eventuelle andre dele af produktet.

Justering af udtrækkelig front.

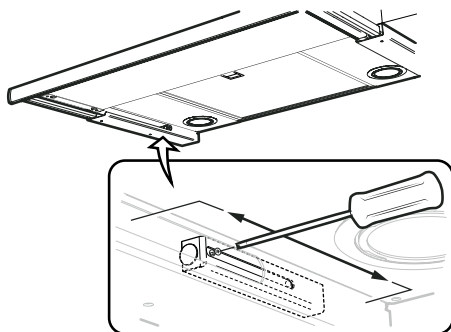


Fig. 9

Træk fronten helt ud. Løsn skruen til frontstoppet på undersiden af emhætten, og træk den så langt frem mod fronten som muligt, Fig. 9.

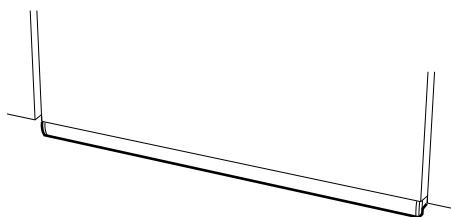


Fig. 10

Skub fronten ind, til den flugter med skabsrækken, Fig. 10. Træk fronten ud igen, og spænd skruen til frontstoppet fast.

Udskiftning af front.

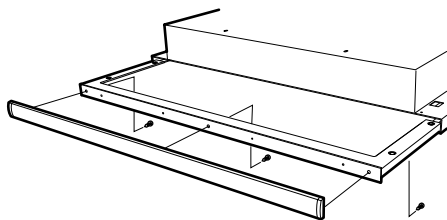


Fig. 11

Fronten er aftagelig ved udskiftning med en anden frontliste. Løsn skruer i henhold til Fig. 11.

ÆNDRING AF SPÆNDING PÅ TRANSFORMEREN

Udgangsspændingen for hastighed 2 kan ændres ved omprogrammering gennem strømafbryderen. (Kontakt kundeservice.)

SPJÆLDINDSTILLING

Grundventilation

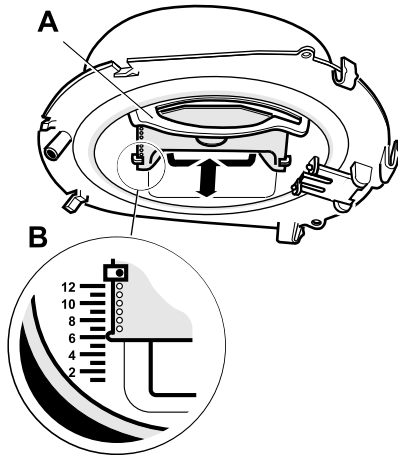


Fig. 12

Grundventilationen indstilles ved at placere skydespjældet A i ønsket position som angivet ved markering B, Fig. 12. (Se diagram, side 38.)

Trykfaldsmåling

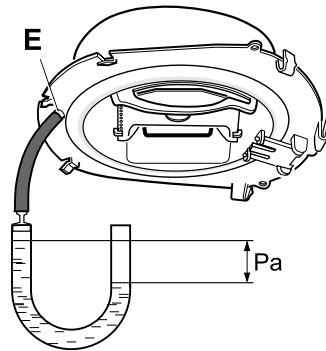


Fig. 13

Trykfaldsmåling sker ved at slangen monteres på mpleudgangen E i studsens forside- Fig. 13,

EMHÆTTENS FUNKTION

Centralblæseren er altid i grundindstilling ved generel- og vådrumsventilation.

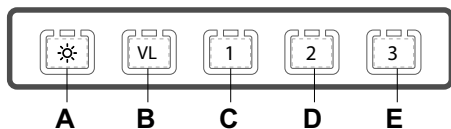


Fig. 14

- A. Belysning.
- B. Åbning/lukning af spjæld
- C. Hastighed 1 på blæsermotor.
- D. Hastighed 2 på blæsermotor.
- E. Hastighed 3 på blæsermotor.

Ved madlavning åbnes spjældet med knappen B. Udsugningshastigheden reguleres med knapperne C til E.

Med lukket spjæld kan vådrumsventilationen øges ved at trykke på knapperne D eller E. Spjældet er tidsstyret og lukkes automatisk efter 60 minutter eller ved at trykke igen på knappen B.

Centralblæseren vender tilbage til udgangsstilling ved at trykke på knap D.

Lad gerne spjældet være åbent lidt tid før og efter madlavningen for at forhindre spredning af mados i rummet.

PLEJE OG VEDLIGEHOLDELSE

Obs!

For at sikre funktion, kvalitet og sikkerhed efter service og vedligeholdelse må der kun anvendes originale dele.

Rengøring

Emhætten tørres af med en fugtig klud og opvaskemiddel. Filtrene skal rengøres mindst hver anden måned ved normal brug. Rengør oftere ved hyppig anvendelse.

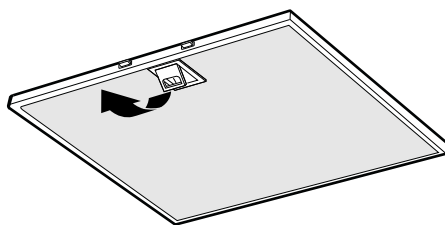


Fig. 15

Fjern fedtfilteret ved at åbne låsen, Fig. 15. Håndter filteret forsigtigt, og undgå at bøje det.

Læg filteret i varmt vand tilsat opvaskemiddel. Filteret kan også vaskes i opvaskemaskine.

Monter fedtfilteret igen efter rengøring. Sørg for, at det klikker på plads.

Emhætten og spjældet skal rengøres indvendigt mindst to gange årligt. Tør af med en fugtig klud og opvaskemiddel. Det er lettest at rengøre spjældet, når det er åbent.

Kontroller sikringen. Afprøv alle funktionerne for at se, hvad der ikke fungerer.

Kontakt Frankes serviceafdeling

tlf. +46 (0)9 12-40 500

www.franke.se/service

De kan hjælpe med fejlfinding eller henvise til nærmeste servicefirma for hurtig og god service.

Produktet er omfattet af gældende APPLiA-bestemmelser.

**EMBALLAGE- OG
PRODUKTGENBRUG**

Emballage skal indleveres til genbrugsstation for genanvendelse.



Symbolet angiver, at produktet ikke må håndteres som husholdningsaffald. Det skal i stedet indleveres til genbrugsstation for genanvendelse af el- og elektronikkomponenter. Ved at sikre korrekt håndtering medvirker du til at forebygge eventuelle negative miljø- og sundhedseffekter, der kan opstå ved bortskaffelse som almindeligt affald. For yderligere oplysninger om genbrug bør du kontakte de lokale myndigheder, renovationselskabet eller forretningen, hvor varen er købt.

Lue nämä käyttö- ja asennusohjeet huolellisesti läpi, varsinkin turvallisuusmääräykset, ennen tuotteen asentamista ja käytön aloittamista.

Säilytä käyttöohjeet myöhempää käyttöä varten tai annettavaksi edelleen henkilölle, jolle luovutat tuotteen.

Katkaise virransyöttö tuotteeseen ennen minkäänlaisia puhdistus- tai hoitotoimenpiteitä.

- § Ulostuloilma on johdettava pois asianomaisen viranomaisen antamien määräysten mukaisesti.
- § Ulostuloilmaa ei saa johtaa savuhormeihin, joita käytetään savukaasujen poistamiseen esim. kaasukamiinoista tai takkoista, puu- tai öljykattiloista jne.
- § Lieden ja tuotteen välisen etäisyyden on oltava vähintään 45 cm. Jos kyseessä on kaasuliesi, etäisyyden on oltava vähintään 65 cm. Kaasulieden valmistajan suosittelema korkeampi asennuskorkeus on kuitenkin otettava huomioon.
- § Vaaran välttämiseksi kiinteän asennuksen, pistokkeen vaihdon tai muun tyyppisen liitännän saa tehdä vain sähköalan ammattilainen.

§ Ruokien liekittäminen tuotteen alla on kielletty.

§ Riittävästä ilmankierrosta on huolehdittava, jos tuotetta käytetään tilassa, jossa samaan aikaan käytetään muuta kuin sähköenergiaa tarvitsevia laitteita. Tällaisia ovat mm. kaasuhella, kaasukamiina/takka, puu-/öljykattilat jne.

§ Tuotetta saavat käyttää 8 vuotta täyttäneet ja sitä vanhemmat lapset sekä henkilöt, joilla on rajoittunut henkinen tai fyysinen toimintakyky, heikentynyt tuntoaisti tai puutteellinen kokemus tai tietämys, jos heille kerrotaan, kuinka tuotetta on tarkoitus käyttää.

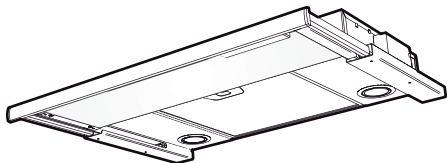
§ Lapset eivät saa leikkiä tuotteella. Lapset eivät saa puhdistaa tai huoltaa tuotetta ilman valvontaa.

§ Tuotteen pinnat voivat kuumentua ruuanlaiton yhteydessä.

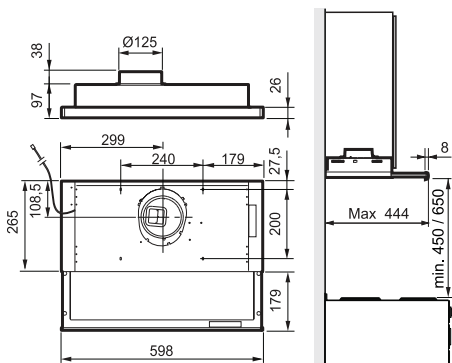
§ Tulipalon riski kasvaa, jos puhdistusta ei tehdä suositellun aikataulun mukaisesti.

FI ASENNUS

Liesikupu voidaan upottaa kaappien sisään. Liesikuvussa on moottorikäyttöinen pelti, LED-valaistus ja metallilankasuodatin. Asennus, käyttö, hoito, ylläpito jne. käsitellään tässä ohjeessa.



TEKNISET TIEDOT



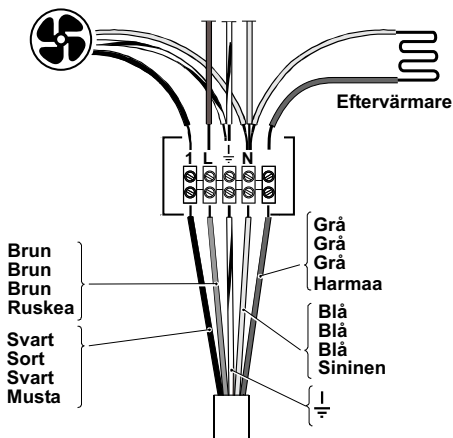
Kuva 1

Mitat	ks. Kuva 1
Sähköliitäntä	230 V ~ suojamaadoituksella.
Valaistus	LED 4 x 4 W
Enimmäisliitäntäteho	Ulkoisen moottori: 370 W ja 230 V Jälkilämmitin: 2000 W ja 230 V
Lähtöjännite muuntajalta	80, 100, 120, 140, 160 ja 180 V
Oletusarvoina	Oletusarvo on 75 V nopeudella 1, 125 V nopeudella 2 ja 230 V nopeudella 3

ASENNUS

Liesikuvun mukana saat mm. yksityiskohtaiset asennusohjeet ja ruuvit kiinnittämistä varten.

Sähköasennus

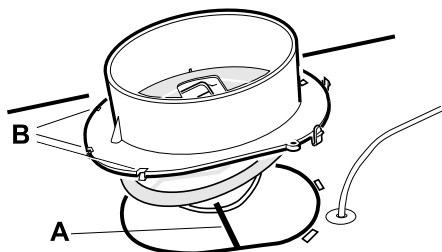


Kuva 2

Liitäntään on oltava kiinteä ja ennen liesikuvun liitäntää on liitettävä kaikkinaipainen kytkin.

Liitäntä- tai pistorasiaan on päästävä käsiksi myös asennuksen jälkeen.

Liitäntämuhvin ja sulkupellin asennus



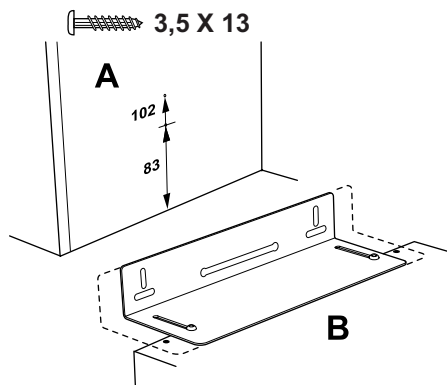
Kuva 3

Liitäntämuhvi toimitetaan liesikuvun sisällä. Irrota suodatin.

Peltiakseli A sijoitetaan peltikannen alla olevaan renkaaseen, katso Kuva 3. Varmista, että kiinnikkeet B asettuvat levyn reunan alle ja että laite lukittuu tiukasti.

Asennus

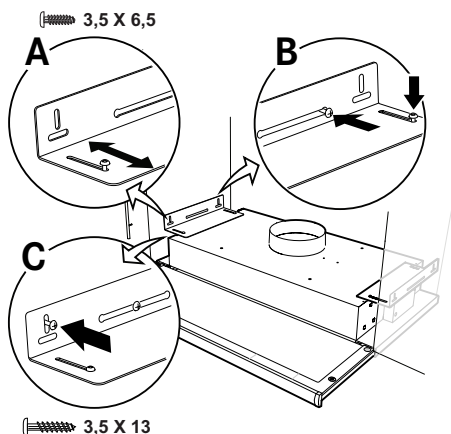
Liesikupu voidaan asentaa kaappien väliin tai kaappiin ilman pohjalevyä.



Kuva 4

Liesikupu asennetaan konsoleiden avulla.

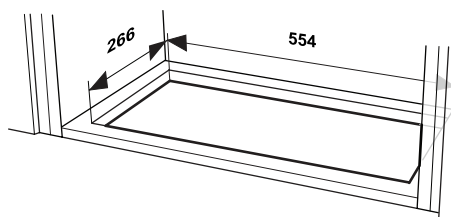
Merkitse ruuvien (3,5 x 13) paikat ja kiinnitä ne siten, että ne ulkonevat muutamia millimetrejä kaappien molemmilla puolilla mittakuvan mukaisesti, Kuva 4A. Jos liesikuvun alareuna halutaan asentaa samaan linjaan kaappien alareunan kanssa, käytetään ylempää mitta, 102, katso Kuva 4A. Liesikuvun konsoleita voi säätää, joten ne sopivat erityyppisiin kaappeihin, Kuva 4B.



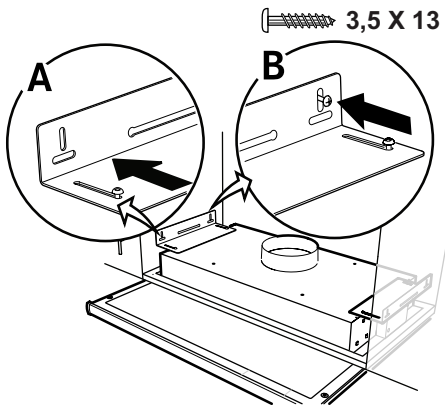
Kuva 5

Asenna liesikuvun konsolit irrottamatta ruuveja (3,5 x 6,5) kokonaan, ja säädä sitten konsoleita siten, että ne asettuvat kaappeja vasten, Kuva 5A. Aseta liesikupu kaappeihin esiasennettuihin ruuveihin. Kiristä ruuvit konsoliin ja seinään, Kuva 5B. Lukitse konsolit tiukasti lukitusruuveilla, Kuva 5C (3,5 x 13).

Asennus pohjalliseen kaappiin



Kuva 6

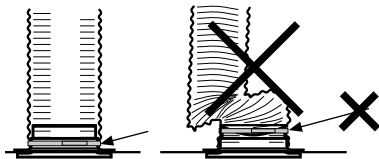


Kuva 7

Liesikupu asennetaan konsolien avulla. Sahaa kaapin pohjaan aukko mittakuvan mukaisesti, Kuva 6. Kiinnitä konsolit niin ylös, että liesikupu sopii paikalleen. Nosta liesikupu ylös kaapin pohjaan tehdystä aukosta. Vedä ulos, Kuva 7A, ja ruuvaa konsolit kiinni kaappeihin, Kuva 7B, ruuvien 3,5 x 13. Kiristä konsolit liesikupuun.

Liitäntä poistoilmakanavaan

Yhdistä liesikupu putkella Ø125 mm.



Kuva 8

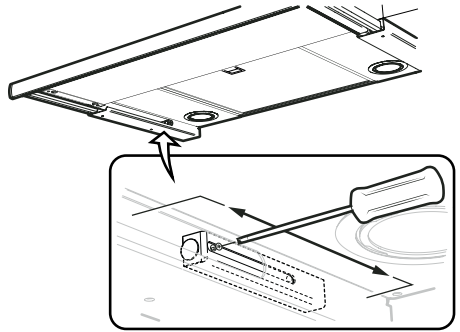
Huomaa!

Jos asennukseen käytetään liitosletkua, se on asennettava kiinteästi lähimpään liitoskohtaan, Kuva 8.

Suojamuovin poisto

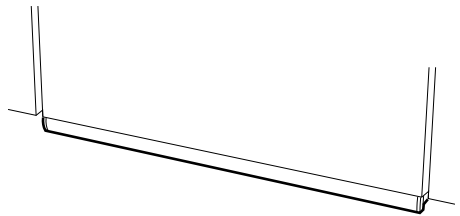
Irrota kaikki suojamuovit suodattimesta ja mahdollisista muista osista.

Ulosvedettävän etuosan säätö



Kuva 9

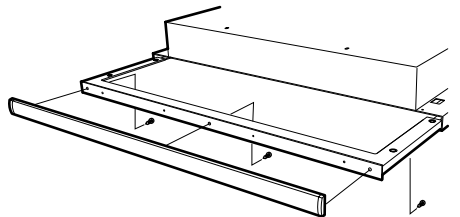
Vedä etuosa kokonaan ulos. Irrota liesikuvun alapuolella olevan etuosan pysäyttimen ruuvit ja vedä pysäytin niin pitkälle eteen kuin se tulee, Kuva 9.



Kuva 10

Työnnä etuosaa sisäänpäin, kunnes se asettuu oikeaan kohtaan kaapin reunaan vasten, Kuva 10. Vedä etuosa uudelleen ulos ja kiristä pysäyttimen ruuvit.

Etulistän vaihto



Kuva 11

Etuosa on irrotettavissa etulistän vaihtoa varten. Irrota ruuvit kohdan Kuva 11 mukaisesti.

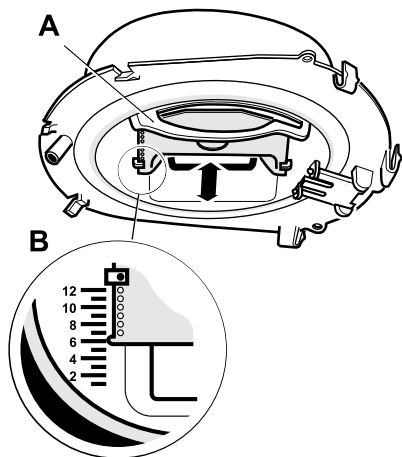
FI ILMAVIRTAUKSEN SÄÄTÖ

MUUNTAJAN JÄNNITTEEN MUUTTAMINEN

Nopeuden 2 lähtöjännite voidaan muuttaa tekemällä uudelleenohjelmointi ohjauspaneelista. (Ota yhteys asiakaspalveluun.)

PELLIN SÄÄTÖ

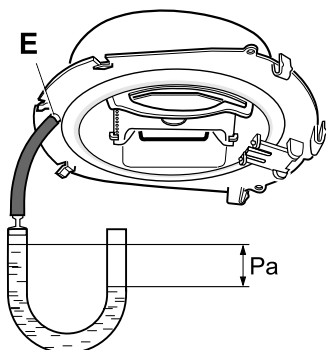
Perusvirtaus



Kuva 12

Perustuuletus asetetaan sijoittamalla työntöpelti A haluttuun asentoon merkinnän B mukaan, Kuva 12. (Katso kaavio, sivu 38.)

Painehäviön mittaaminen

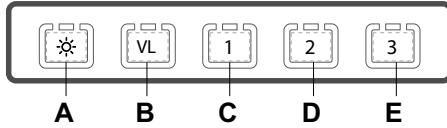


Kuva 13

Painehäviö mitataan asentamalla letku mitausliittimeen E muhvin etureunassa, Kuva 13.

LIESIKUVUN TOIMINTA

Keskustuuletin toimii aina perustilassa yleis- ja märkätilatuuletuksessa.



Kuva 14

- A. Valaistus.
- B. Avaa/sulje pelti.
- C. Tuulettimen moottorin nopeus 1
- D. Tuulettimen moottorin nopeus 2
- E. Tuulettimen moottorin nopeus 3

Kun laitat ruokaa, avaa pelti painikkeella B. Tuulettimen moottorin nopeutta säädetään painikkeilla C-E.

Pellin ollessa suljettuna märkätilatuuleutusta voidaan tehostaa painamalla painiketta D tai E.

Pelti on aikaohjattu ja se sulkeutuu automaattisesti 60 minuutin kuluttua tai painamalla painiketta B toisen kerran.

Keskustuuletin palautuu perusasentoon painamalla painiketta D.

Peltiä kannattaa pitää auki jonkin aikaa ennen ruoan valmistusta ja sen jälkeen. Näin käryt eivät leviä muualle huoneistoon.

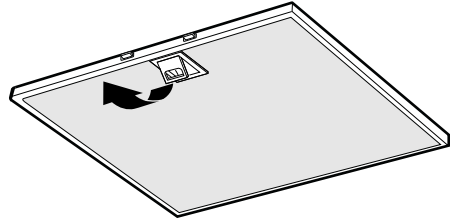
HOITO JA YLLÄPITO

Huomaa!

Varmista tuotteen toiminta, laatu ja turvallisuus käyttämällä huoltoon ja ylläpitoon vain alkuperäisosa.

Puhdistus

Liesikupu pyyhitään kostealla liinalla ja astianpesuaineella. Suodattimet on normaali-käytössä puhdistettava vähintään joka toinen kuukausi. Normaalissa käytössä puhdistus on suoritettava useammin.



Kuva 15

Poista rasvasuodattimet avaamalla kiinnikkeet, Kuva 15. Käsittele suodattimia varovaisesti, älä taivuta niitä.

Liota suodatinta lämpimässä vedessä, johon on sekoitettu astianpesuainetta. Rasvasuodatin voidaan pestä myös astianpesukoneessa.

Asenna rasvasuodatin takaisin puhdistuksen jälkeen. Varmista, että se kiinnittyy kunnolla.

Liesikuvun sisäpuoli ja pelti on puhdistettava vähintään kaksi kertaa vuodessa. Pyyhi kostealla liinalla ja astianpesuaineella. Pelti on helppoa puhdistaa, kun se on auki.

Tarkista, että sulake on ehjä. Tarkista, toimivatko kaikki toiminnot kuten pitääkin.

Yhteydenotot: Piketa Oy

puh.

www.franke.se/service

Huoltohenkilökunta voi auttaa sinua vian korjaamisessa tai ohjata sinut lähimpään, hyvää ja nopeaa palvelua tarjoavaan huoltopisteeseen.

Tuotetta koskevat voimassa olevat APPLiA-määräykset.

**PAKKAUKSEN JA TUOTTEEN
KIERRÄTTÄMINEN**

Pakkaus on toimitettava lähimpään kierrätyspisteeseen.



Symboli tarkoittaa, ettei tuotetta saa hävittää sekajätteen joukossa. Se on toimitettava hävitettäväksi sähkö- ja elektroniikkakomponenttien kierrä-

tyspisteeseen. Varmistamalla tuotteen asianmukaisen käsittelyn autat ehkäisemään negatiivisia ympäristö- ja terveysvaikutuksia, jollaisia saattaa syntyä, mikäli tuote hävitetään tavallisten jätteiden joukossa. Lisätietoja kierrätyksestä saat paikallisilta viranomaisilta, jätehuollosta tai liikkeestä, josta ostit tuotteen.

Les nøye gjennom denne bruks- og monteringsanvisningen og spesielt sikkerhetsforskriftene før du installerer og begynner å bruke produktet.

Lagre bruksanvisningen for senere bruk eller til den som eventuelt overtar produktet etter deg.

Gjør produktet strømløst før all form for rengjøring og pleie.

§ Avledning av utblåsningsluften må utføres i samsvar med gjeldende offentlige forskrifter.

§ Utblåsningsluften kan ikke ledes inn i røykkanaler som blir brukt til å avlede røykgasser fra f.eks. gasskaminer, peiser, vedovner, oljekjeler osv.

§ Det må være minst 45 cm mellom komfyren og produktet. Er det en gasskomfyr, må avstanden være 65 cm. Hvis produsenten av gasskomfyren anbefaler en høyere monteringshøyde, må du ta hensyn til dette.

§ For å unngå at det oppstår fare skal fast installasjon, utskifting av kabel eller annen type tilkobling utføres av en fagperson.

§ Det er ikke tillatt å flambere under produktet.

§ Rommet må ha tilstrekkelig lufttilførsel når produktet er i bruk samtidig med produkter som bruker annen energi enn strøm, f.eks. gasskomfyrer, gasskaminer, peiser, vedovner, oljekjeler osv.

§ Produktet kan brukes av barn fra åtte år og personer med nedsatt mental, sensorisk eller fysisk evne eller som mangler erfaring og kunnskap hvis de informeres om hvordan produktet er tenkt å bli brukt.

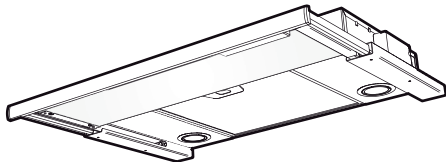
§ Barn skal ikke leke med produktet. Rengjøring og vedlikehold av produktet skal ikke utføres av barn uten tilsyn.

§ Lett tilgjengelige deler av produktet kan bli varme i forbindelse med matlaging.

§ Faren for brannspredning øker hvis produktet ikke blir rengjort så ofte som angitt.

NO INSTALLASJON

Kjøkkenheten er designet for montering i skap. Kjøkkenheten er utstyrt med motordrevet spjeld, LED-belysning og metalltrådfilter. Installasjon, pleie, vedlikehold osv. står forklart i denne bruksanvisningen.



TEKNISKE DATA

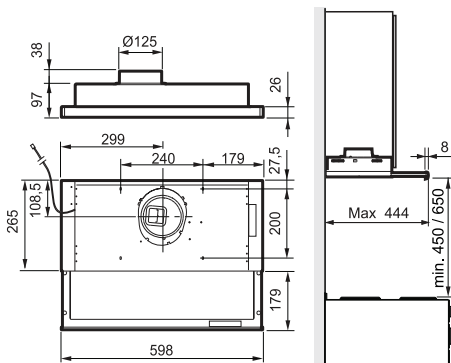


Fig. 1

Mål	se Fig. 1
Elektrisk tilkobling	230 V – med vernejording
Belysning	LED 2 x 2 W
Maks. tilkoblingseffekt	Ekstern motor – 370 W ved 230 V Ettervärmer – 2000 W ved 230 V
Utgangsspenning fra transformatoren	80, 100, 120, 140, 160 o 180 V
Innkoblet spenning ved levering	80 V på hastighet 1, 120 V på hastighet 2 o 230 V på hastighet 3

INSTALLASJON

Monteringsdetaljer, festeskruer, mm. leveres sammen med kjøkkenheten.

Elektrisk installasjon

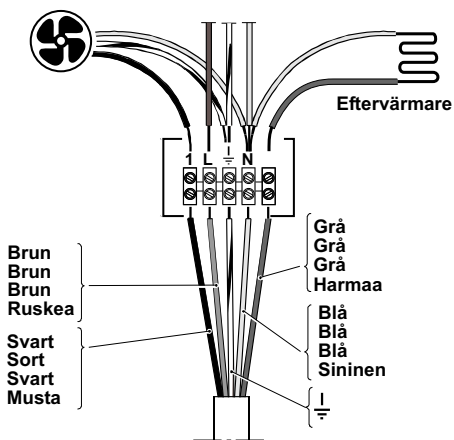


Fig. 2

Det skal være en fast kobling og kjøkkenheten skal være utstyrt med en allpolet bryter.

Koblingsboks eller vegguttak skal være lett tilgjengelig etter installasjon.

Montering av tilkoblingsstuss med spjeld

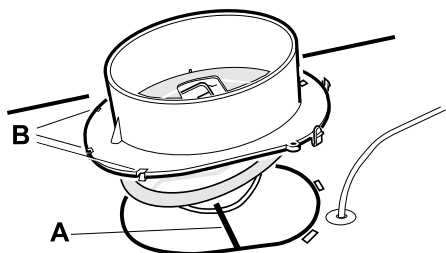


Fig. 3

Ventilatormotoren leveres inni kjøkkenheten.

Spjeldakselen A plasseres i sløyfen under spjeldlokket, se Fig. Fig. 3. Kontroller at klemmene B kommer under platekanten og at stussen sitter fast.

Montering

Montering mellom, eller i skap uten bunn.

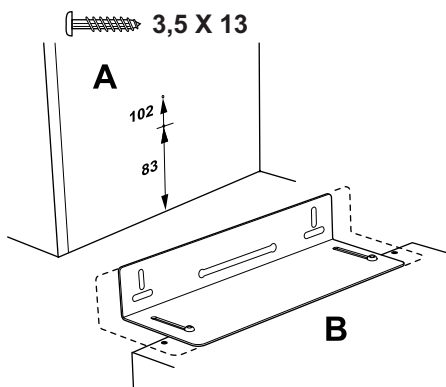


Fig. 4

Kjøkkenheten monteres ved hjelp av konsoller.

Merk av og fest skruer (3,5 x 13), slik at de stikker ut noen millimeter på begge skapsidene i samsvar med målene på bildet, Fig. 4A. Hvis undersiden av kjøkkenheten skal plasseres i linje med undersiden av

skaprekken, brukes det øvre målet, 102, se Fig. 4A. Konsollene er justerbare på kjøkkenheten for å passe til ulike skapdybder, Fig. 4B.

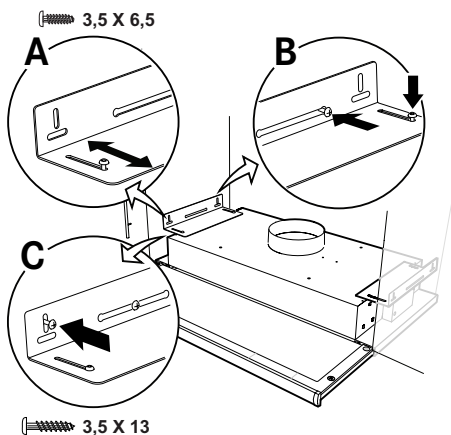


Fig. 5

Monter konsollene i kjøkkenheten uten å stramme skruene (3,5 x 6,5) helt til og juster konsollene slik at de passer mot skapsidene, Fig. 5A. Heng opp kjøkkenheten i de allerede monterte skruene i skapsiden.

Stram til skruene på konsollene og i veggen, Fig. 5B. Lås fast konsollene med låseskruer, Fig. 5C (3,5 x 13).

Montering i skap med bunn

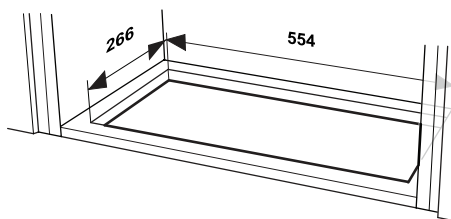


Fig. 6

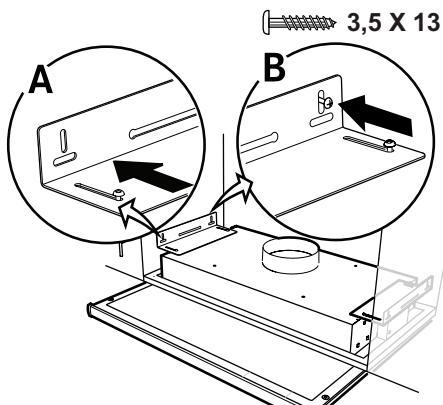


Fig. 7

Kjøkkenheten monteres ved hjelp av konsoller.

Sag ut et hull i skapbunnen i samsvar med målene på bildet, Fig. 6. Fest konsollene så langt inn det går på kjøkkenheten. Skyv kjøkkenheten opp i hullet mot bunnen av skapet. Trekk ut, Fig. 7A, og skru fast konsollene i sidene på skapet, Fig. 7B, med skruer 3,5 x 13. Stram fast konsollene i kjøkkenheten.

Tilkobling til avtrekkskanal.

Koble til kjøkkenheten med rør eller slange Ø 125 mm.

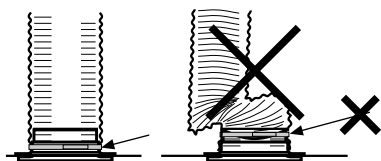


Fig. 8

Merk:

Ved montering av fleksibel kanal, må denne være rett nærmest stussen, Fig. 8.

Fjerning av beskyttelsesplast

Fjern all beskyttelsesplast fra filteret og eventuelle andre deler av produktet.

Justering av uttrekkbar front.

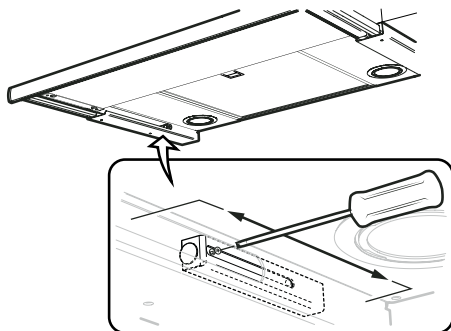


Fig. 9

Trekk fronten helt ut. Løsne skruen til frontstopperen, på undersiden av kjøkkenheten, og dra den så langt frem mot fronten det går, Fig. 9.

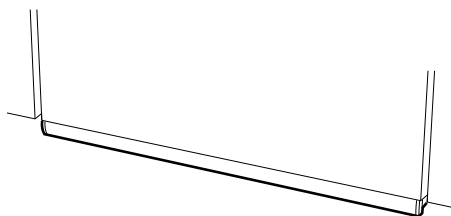


Fig. 10

Skyv inn fronten til den havner i rett posisjon mot skapraden, Fig. 10. Trekk ut fronten igjen og stram skruen til frontstopperen.

Bytte front.

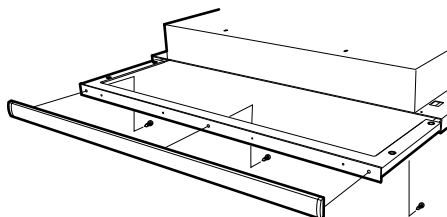


Fig. 11

Fronten kan tas av og byttes med en annen frontlist. Løsne skruene iht. Fig. 11.

ENDRING AV SPENNING I TRANSFORMATOREN

Utgående spenning for hastighet 2 kan endres ved en omprogrammering via strømbryteren. (Kontakt kundeservice.)

SPJELDINNSTILLING

Grunnventilasjon

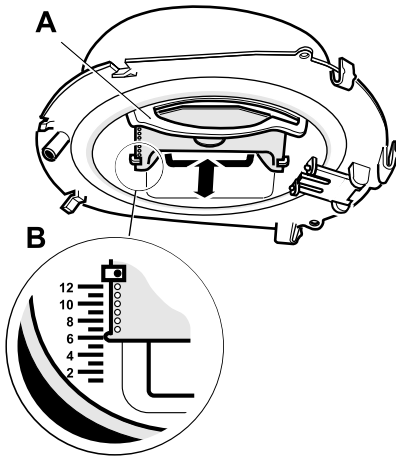


Fig. 12

Grunnventilasjonen innstilles ved at dempspjeldet A plasseres i ønsket stilling i henhold til markering B, Fig. 12. (Se diagram, side 38.)

Trykkfallmåling

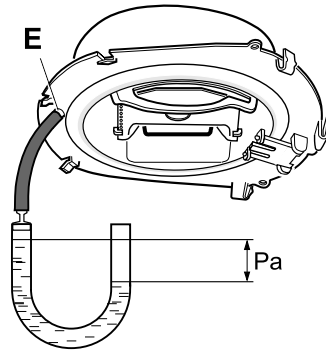


Fig. 13

Trykkfallmåling utføres ved å montere slangen på måleuttaket E i forkant av hylsekoblingen, Fig. 13.

FUNKSJON STRØMBRYTERE

Sentralventilatoren går alltid i grunnposisjon for generell- og våtromsventilasjon.

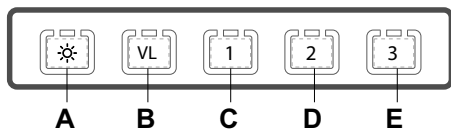


Fig. 14

- A. Belysning.
- B. Åpne/stenge spjeldet.
- C. Hastighet 1 for ventilatormotoren.
- D. Hastighet 2 for ventilatormotoren.
- E. Hastighet 3 for ventilatormotoren.

Ved matlaging åpner du spjeldet med knapp B. Viftemotorens hastighet reguleres med knappene C til E.

Med stengt spjeld kan våtromsventilasjonen økes ved å trykke inn knappene D eller E.

Spjeldet er tidsstyrt og lukker seg automatisk etter 60 min, eller ved å trykke én gang til på knapp B.

Sentralventilatoren går tilbake til grunnstilling når du trykker på knapp D.

La gjerne spjeldet stå åpent en stund før og etter matlaging for å forhindre at osen sprer seg i rommet.

PLEIE OG VEDLIKEHOLD

Merk:

For å sikre funksjon, kvalitet og sikkerhet etter service og vedlikehold, er det viktig å kun bruke originaldelene.

Rengjøring

Kjøkkenheten tørkes av med en fuktig klut og oppvaskmiddel. Filtrene skal rengjøres minst annenhver måned ved normal bruk. Rengjør oftere ved intensiv bruk.

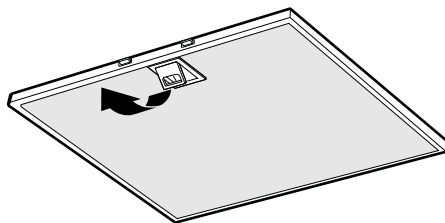


Fig. 15

Fjern fettfilteret ved å åpne klipsene, Fig. 15. Vær forsiktig med filtrene og pass på at de ikke blir bøyd.

Legg filteret i varmt vann blandet med oppvaskmiddel. Filteret kan også vaskes i oppvaskmaskin.

Sett fettfilteret tilbake etter rengjøring og pass på at det knepper på plass.

Innsiden av kjøkkenheten samt spjeldet skal rengjøres minst to ganger i året. Tørk av med en fuktig klut og oppvaskmiddel. Spjeldet er lettest å rengjøre når det er åpent.

Kontroller at sikringen er hel. Prøv alle funksjoner for å finne ut hva som ikke fungerer.

Kontakt Franke Service

tlf. +46 (0)912-40 500

www.franke.se/service

De kan hjelpe til med å reparere feilen eller henvise til nærmeste servicefirma for rask og god service.

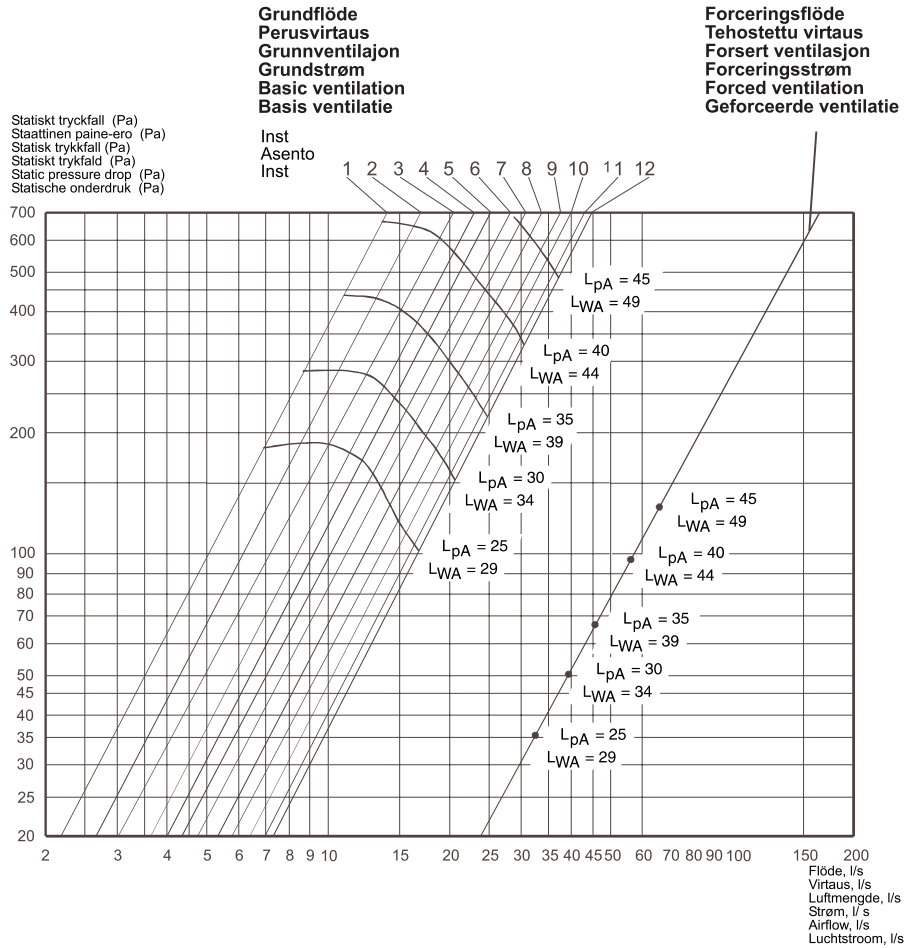
Produktet omfattes av gjeldende APPLiA-bestemmelser.

EMBALLASJE- OG PRODUKTGJENVINNING

Emballasjen leveres på nærmeste miljøstasjon for gjenvinning.



Symbolet angir at produktet ikke skal kastes sammen med husholdningsavfallet. Det skal leveres til et oppsamlingssted for gjenvinning av elektriske og elektroniske komponenter. Ved å sørge for at produktet blir behandlet på riktig måte, bidrar du til å forebygge eventuelle skadelige miljø- og helseeffekter som kan oppstå når produktet kastes som vanlig avfall. Kontakt lokale myndigheter, renovasjonsetaten eller butikken der du kjøpte varen for ytterligere opplysninger.



L_{pA} = Den A-vägda ljudtrycksnivån vid 10 m² Sabin
Äänenpainetaso 10 m² Sabin
Den A-vegde lydtrykknivå ved 10 m² Sabin
Den A-vegtor lydtryksniveau ved 10 m² Sabin

L_{WA} = Den A-vägda ljudeffektnivån relativt 1 pW
Äänen suhteellinen tehotaso 1 pW
Den A-vegde lydeffektnivå relativt 1 pW
Den A-vegtor lydeffektniveau relativt 1 pW

Fig. 16

