



INSTRUCCIONES PARA CAMPANAS PURIFICADORAS

INSTRUÇÕES PARA CAMPANAS PURIFICADORAS

**MODELO EDÉN 90 INOX
MODELO EDÉN 90 BLANCA**

ES **MANUAL DE INSTALACIÓN**

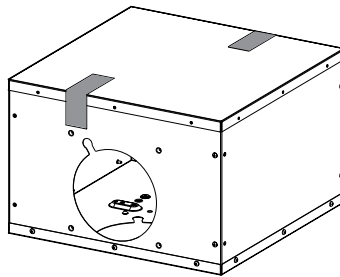
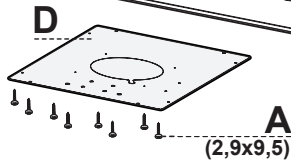
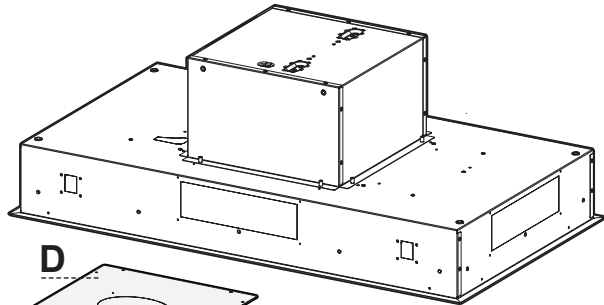
¡Advertencia! Antes de proceder a la instalación, lea las indicaciones de seguridad del manual de instrucciones.

PT **MANUAL DE INSTALAÇÃO**

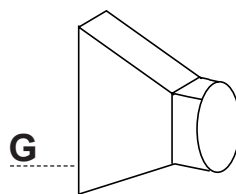
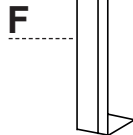
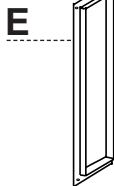
Aviso! Antes de proceder à instalação, leia a informação de segurança no Manual do Utilizador.

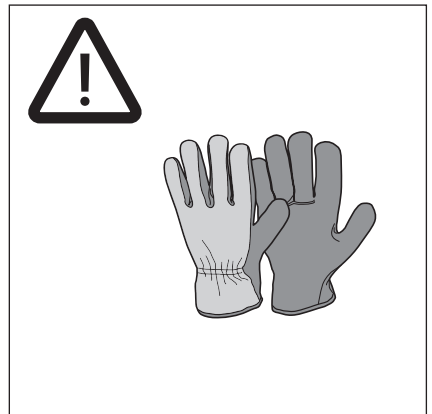
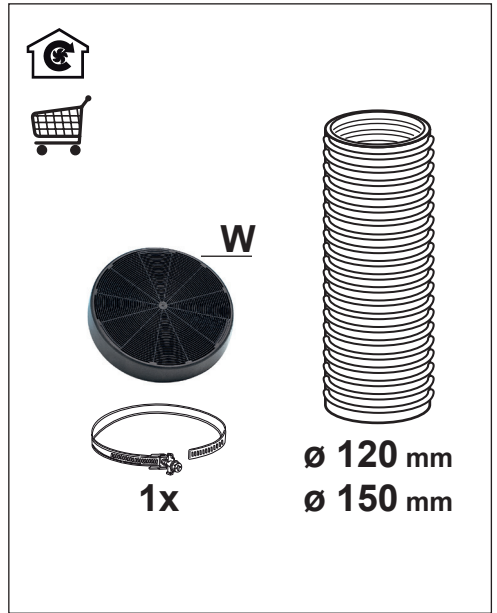
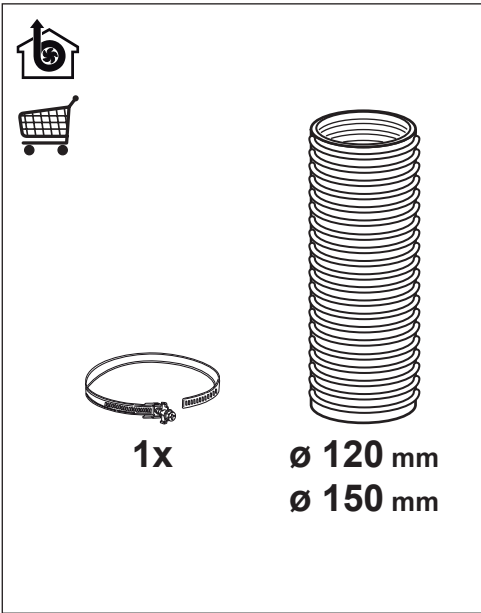
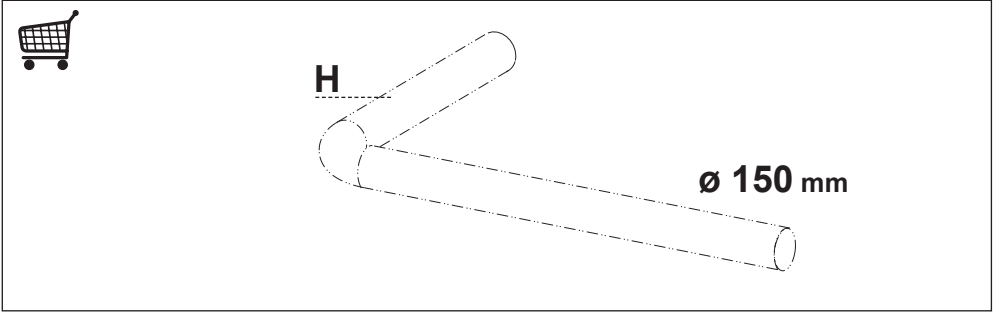


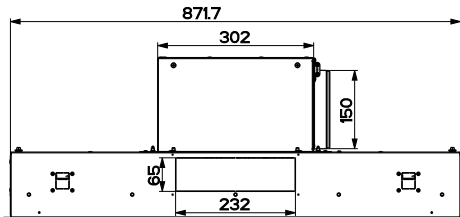
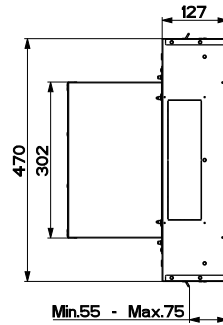
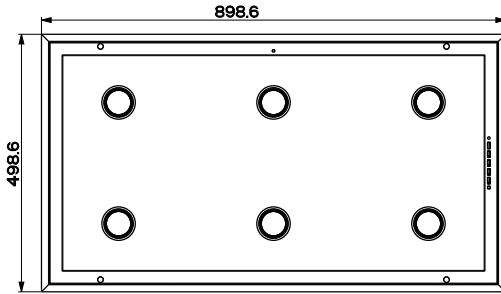
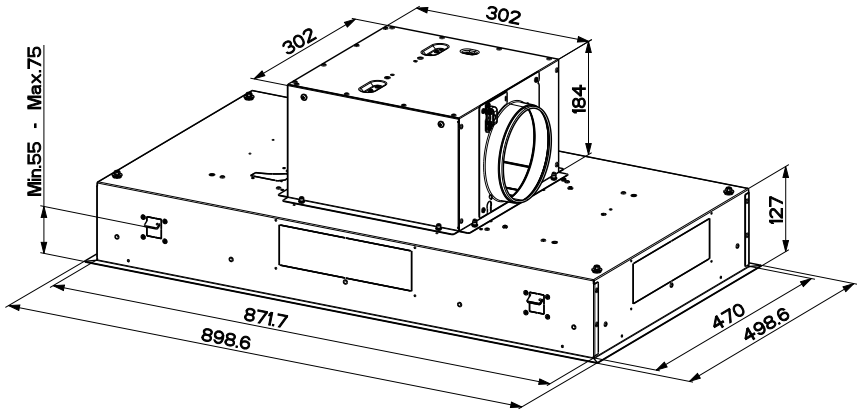
± 24Kg

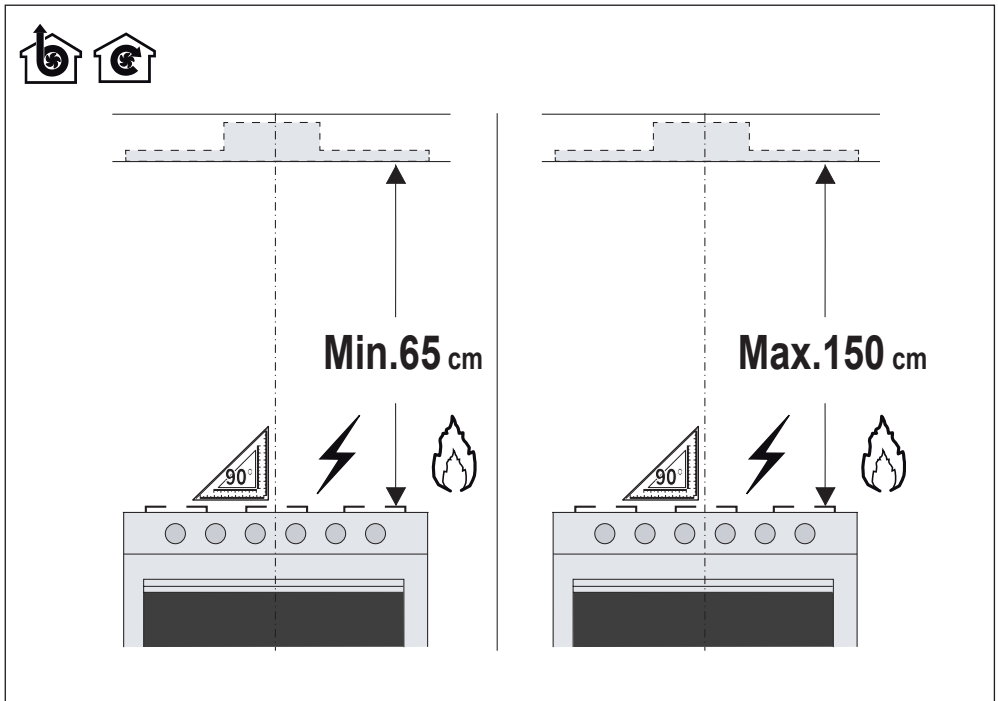
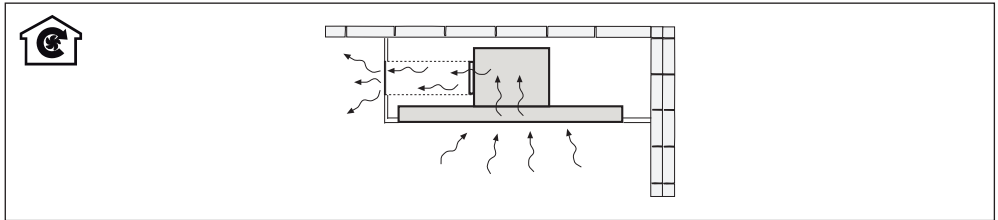
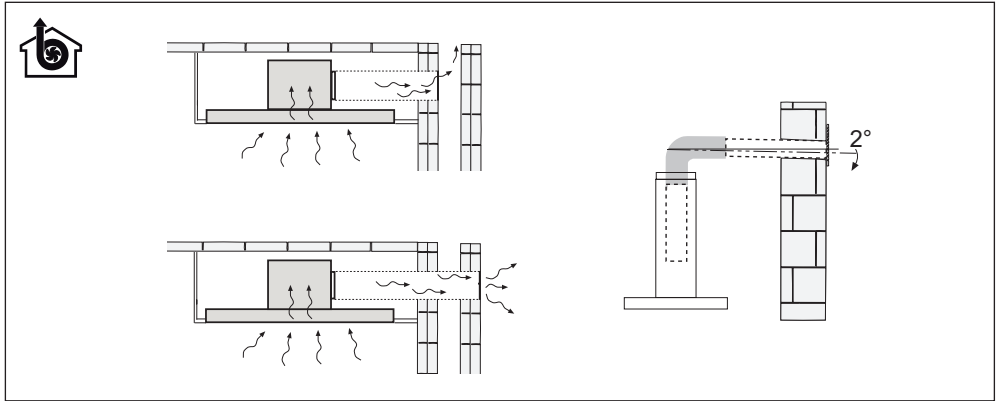


112.0709.396

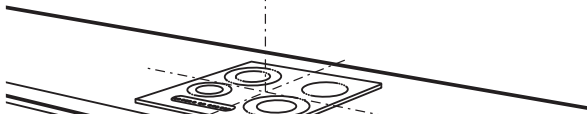
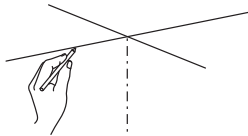
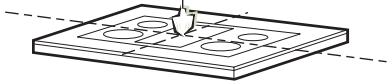
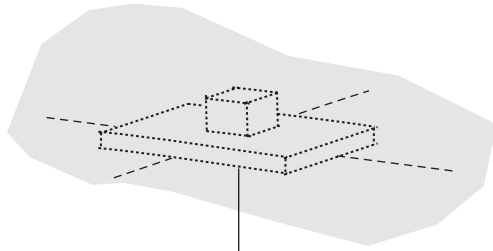




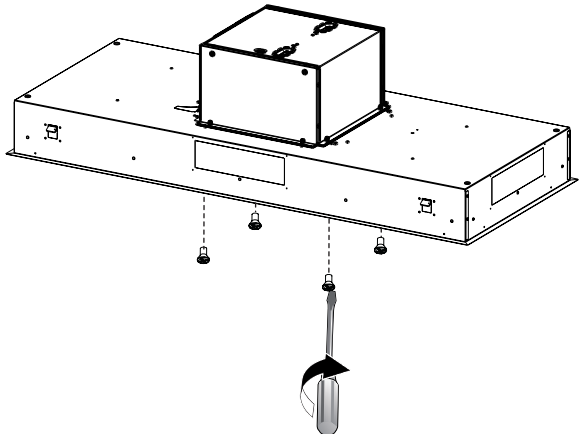
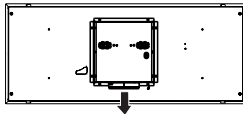
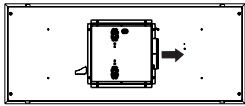
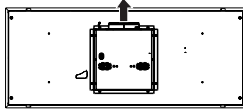
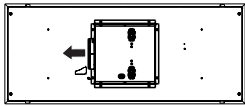
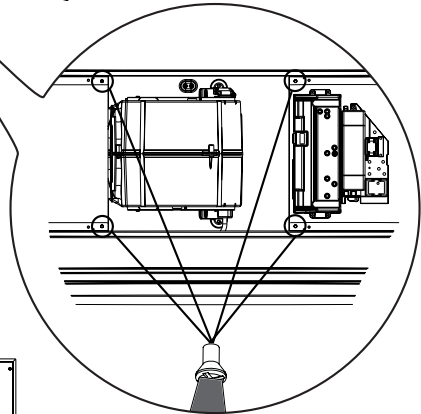
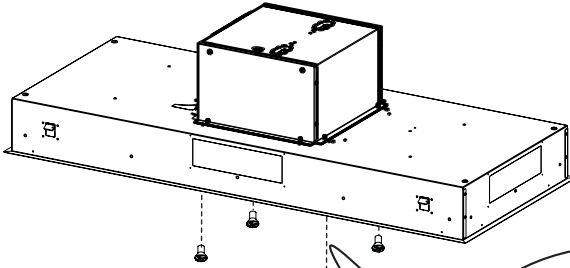




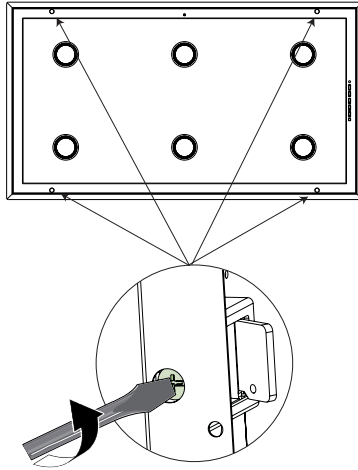
1



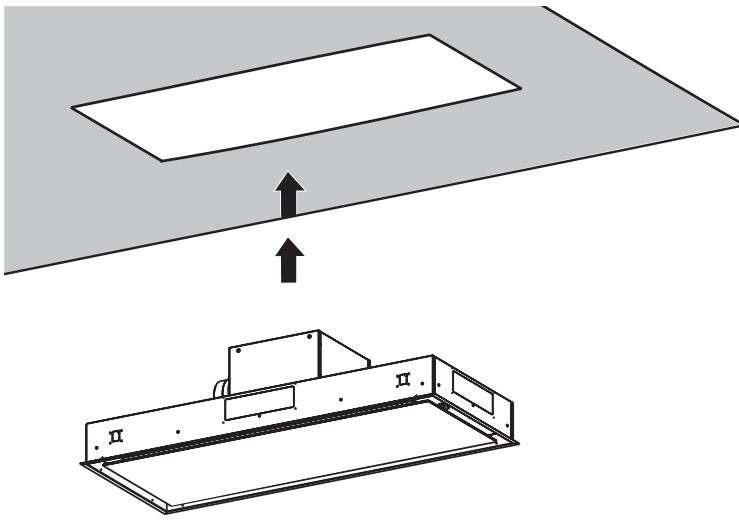
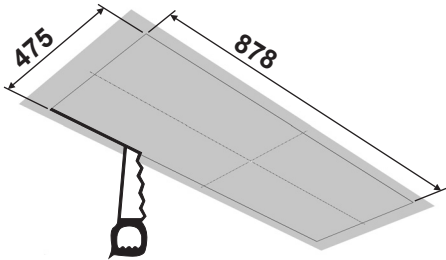
2



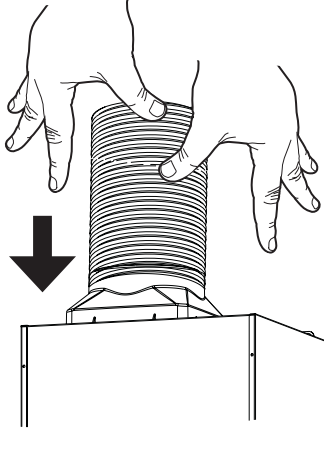
3



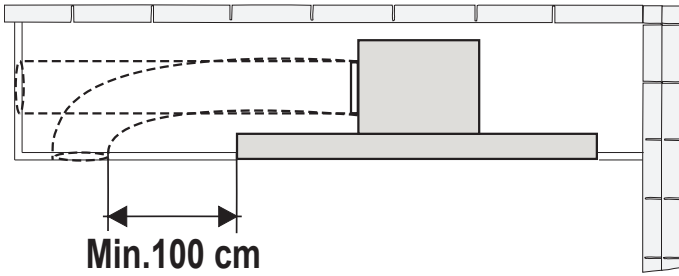
4



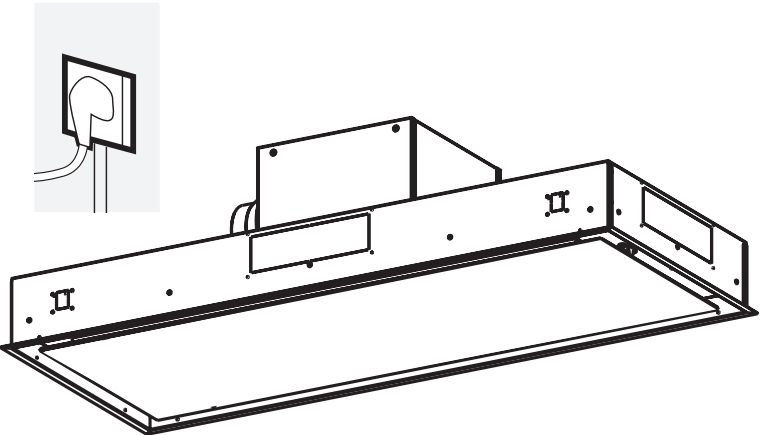
5

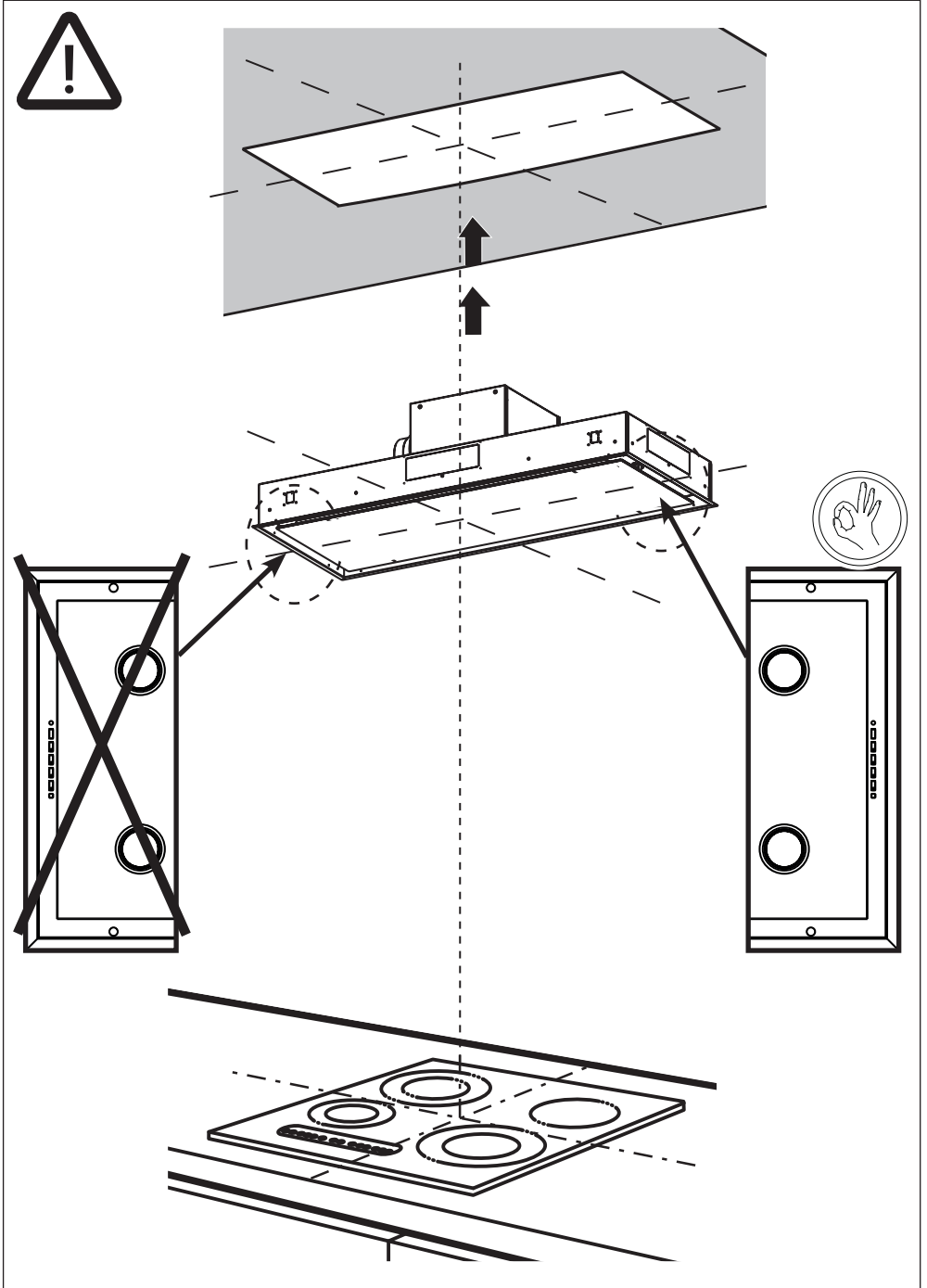


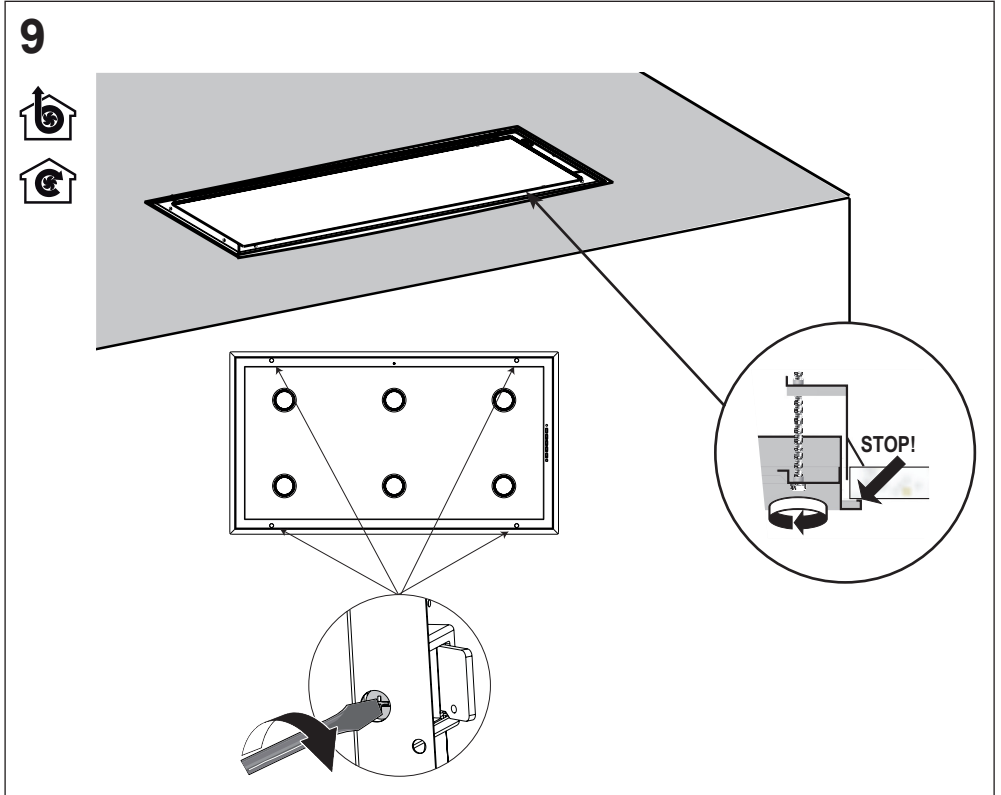
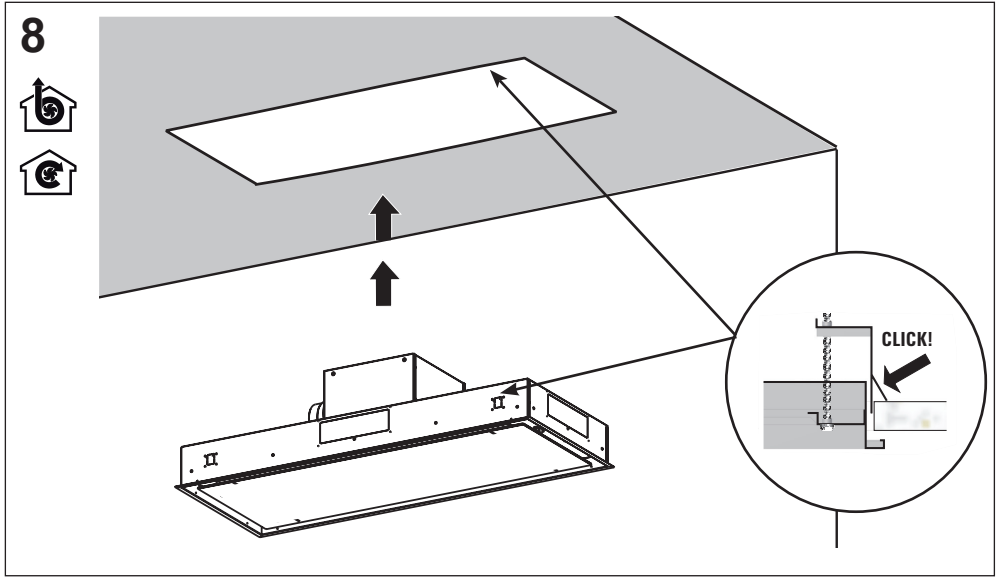
6



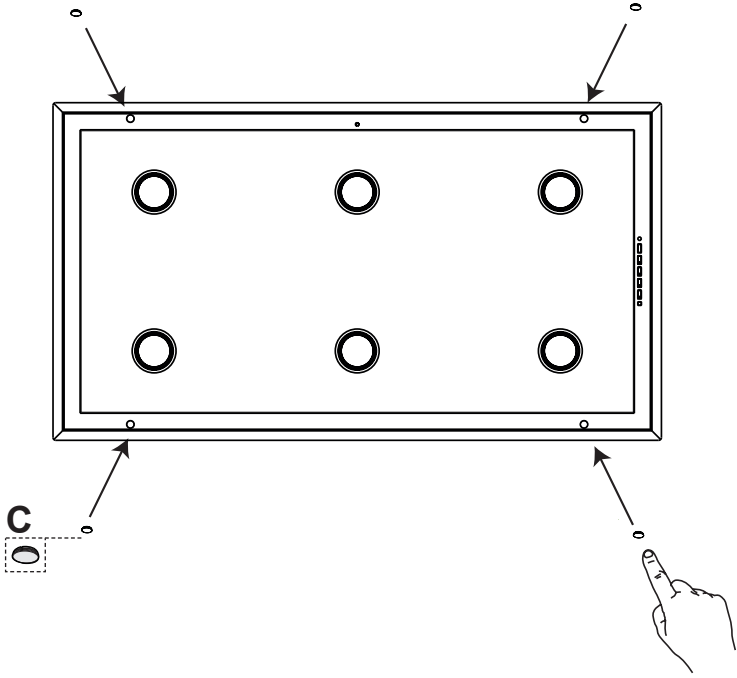
7

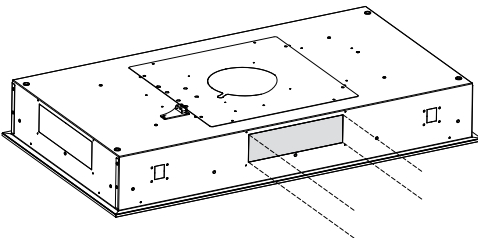
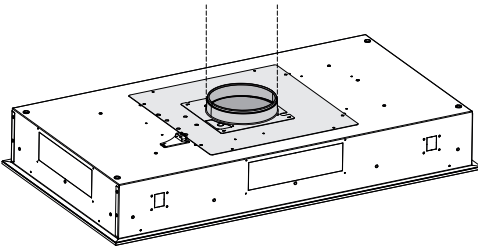
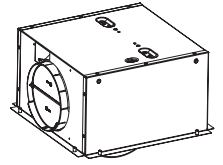
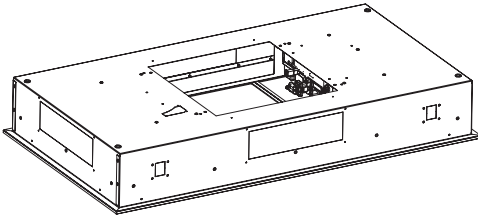
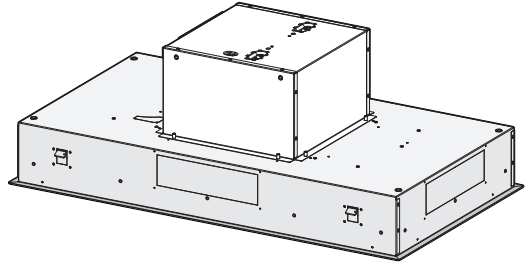






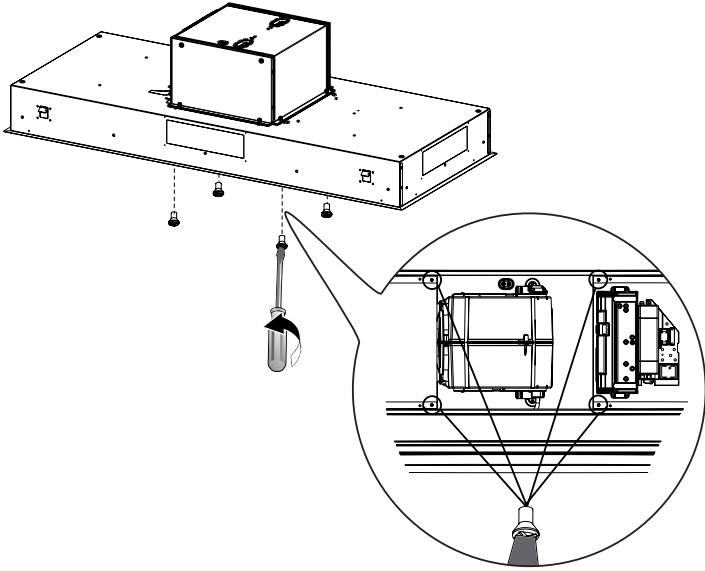
10





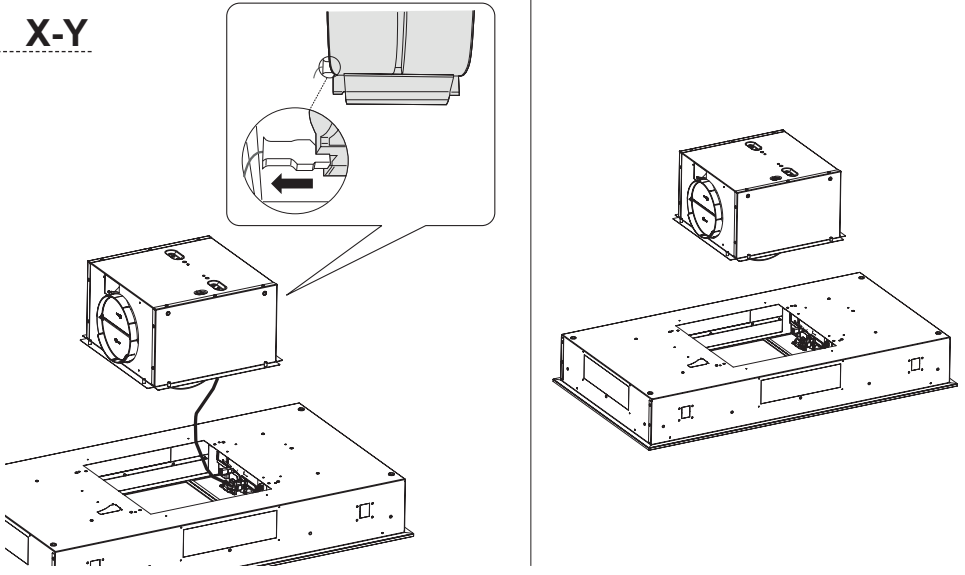
11

X-Y



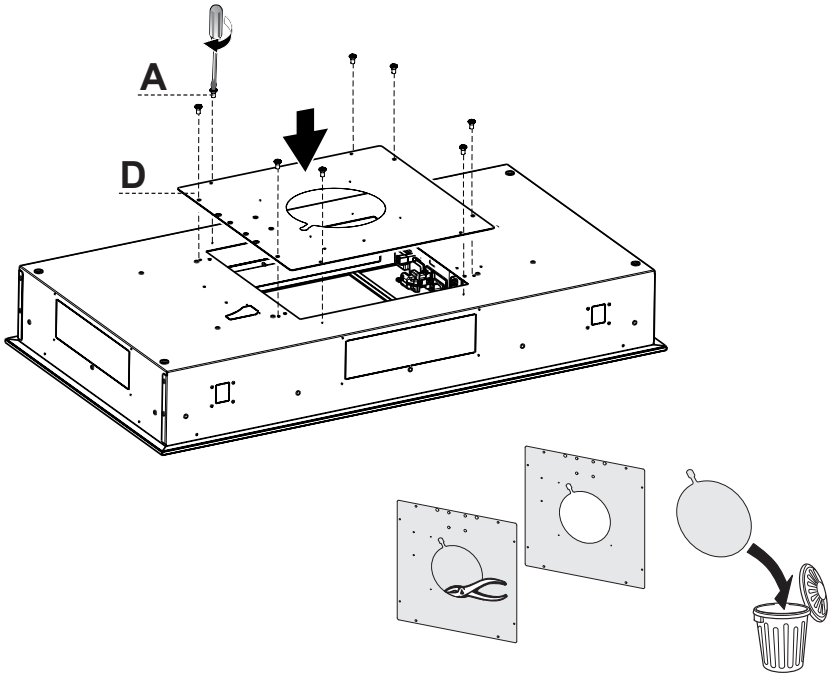
12

X-Y



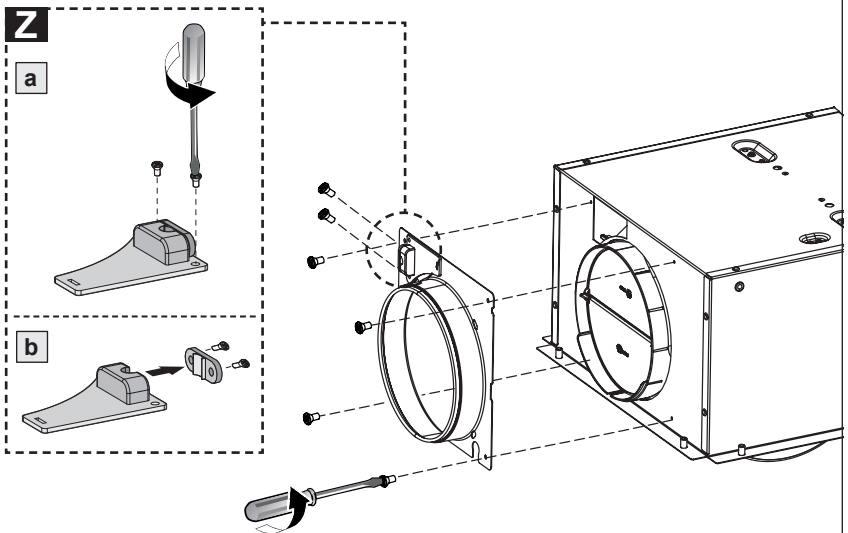
13

X

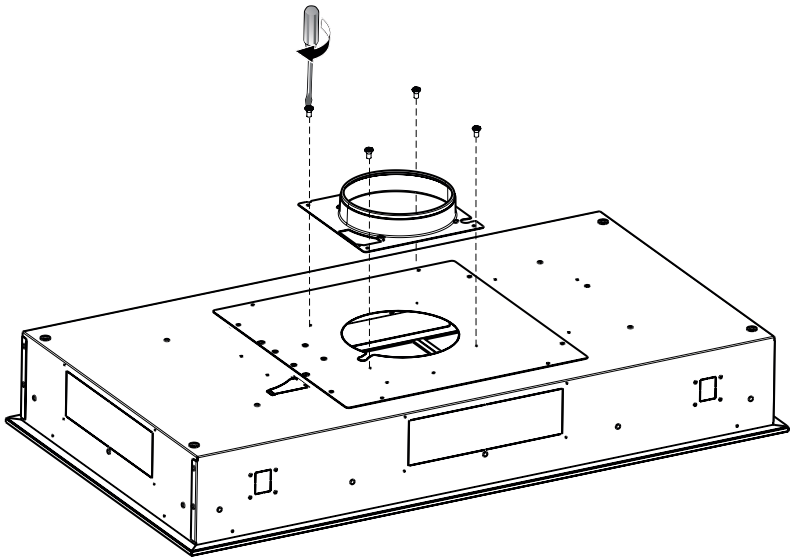


14

X



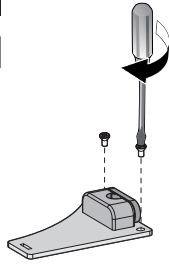
15
X



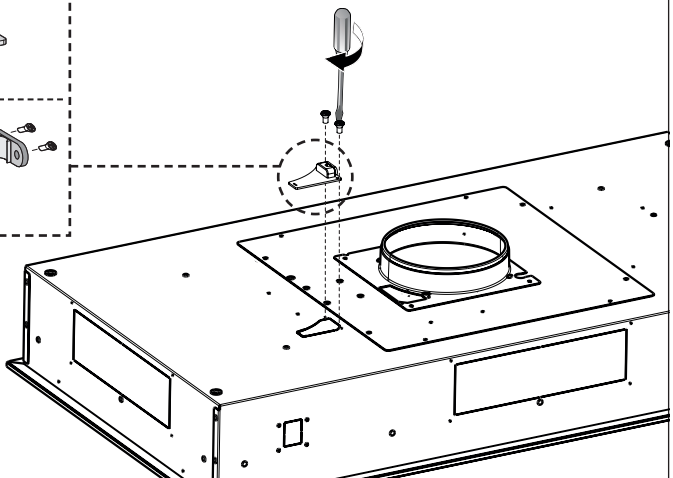
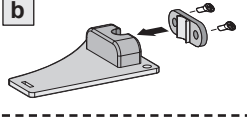
16
X

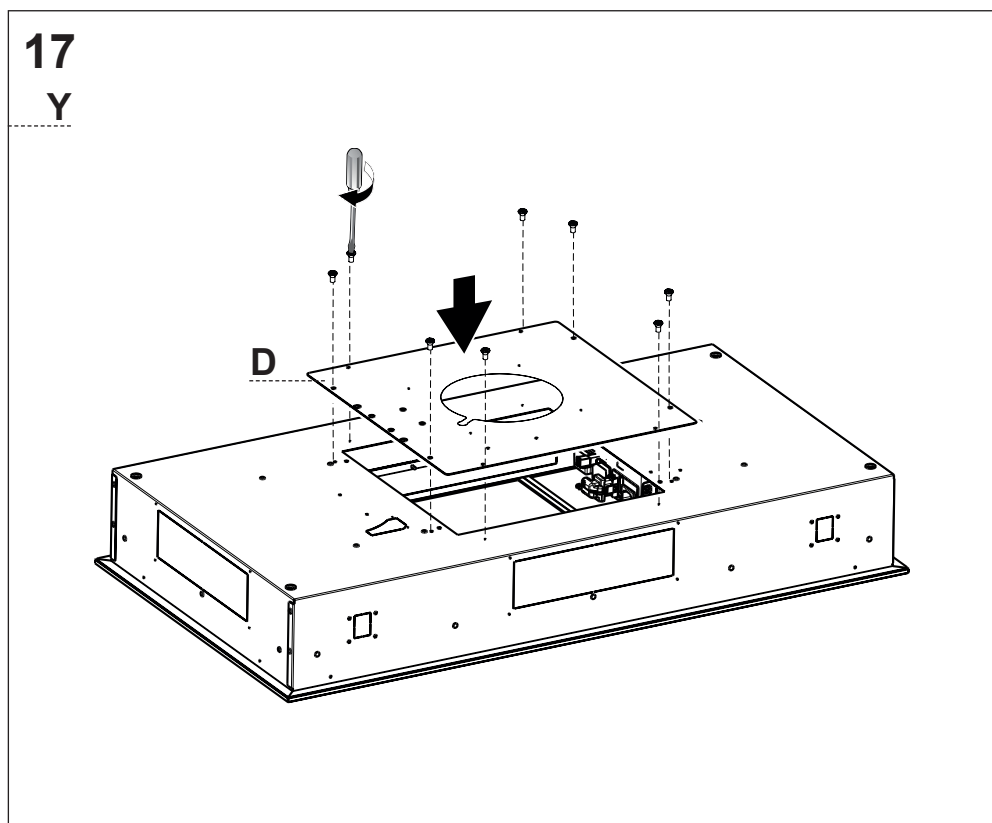
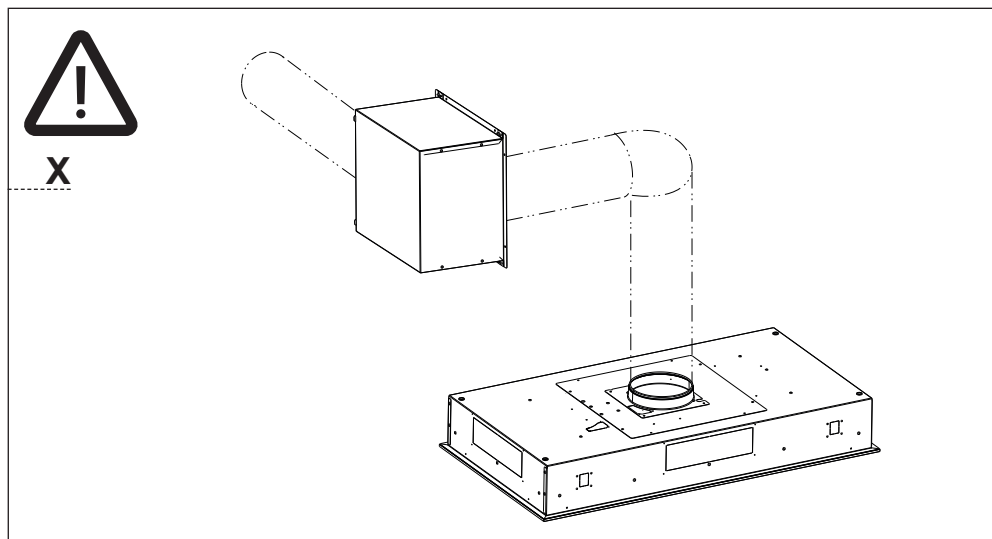
Z

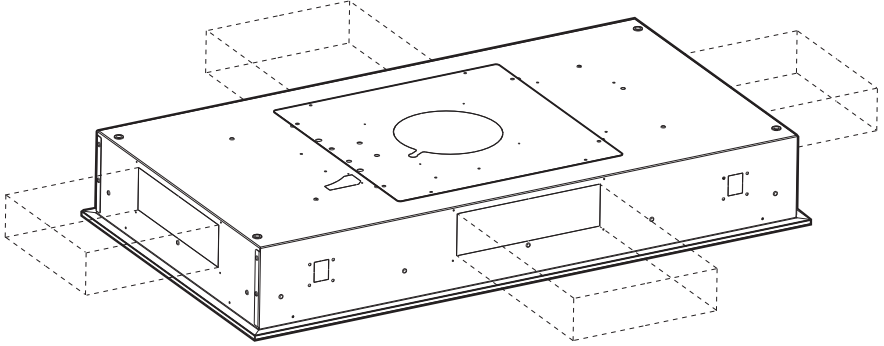
a



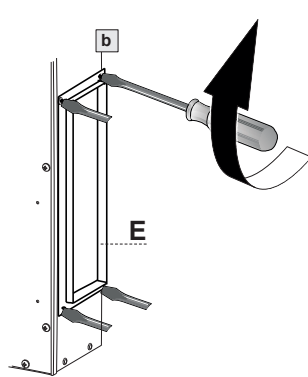
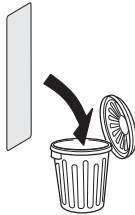
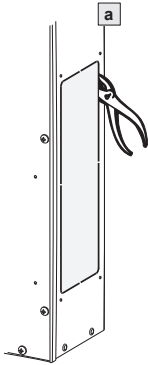
b



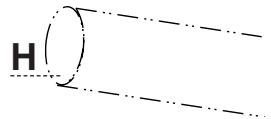
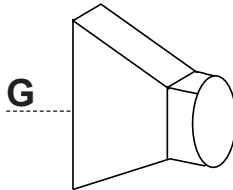
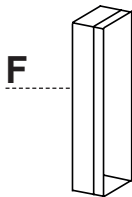
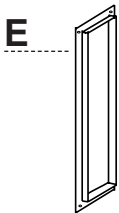


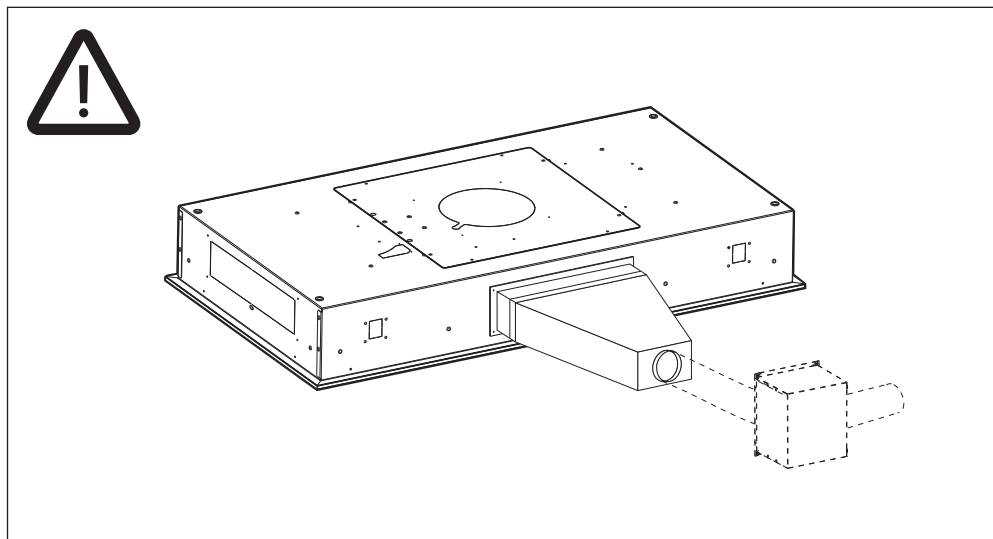


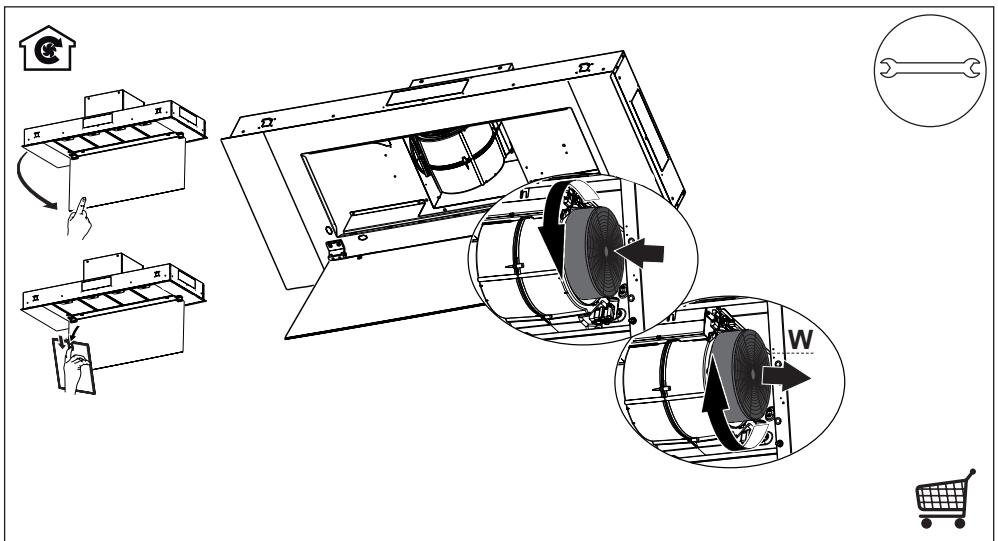
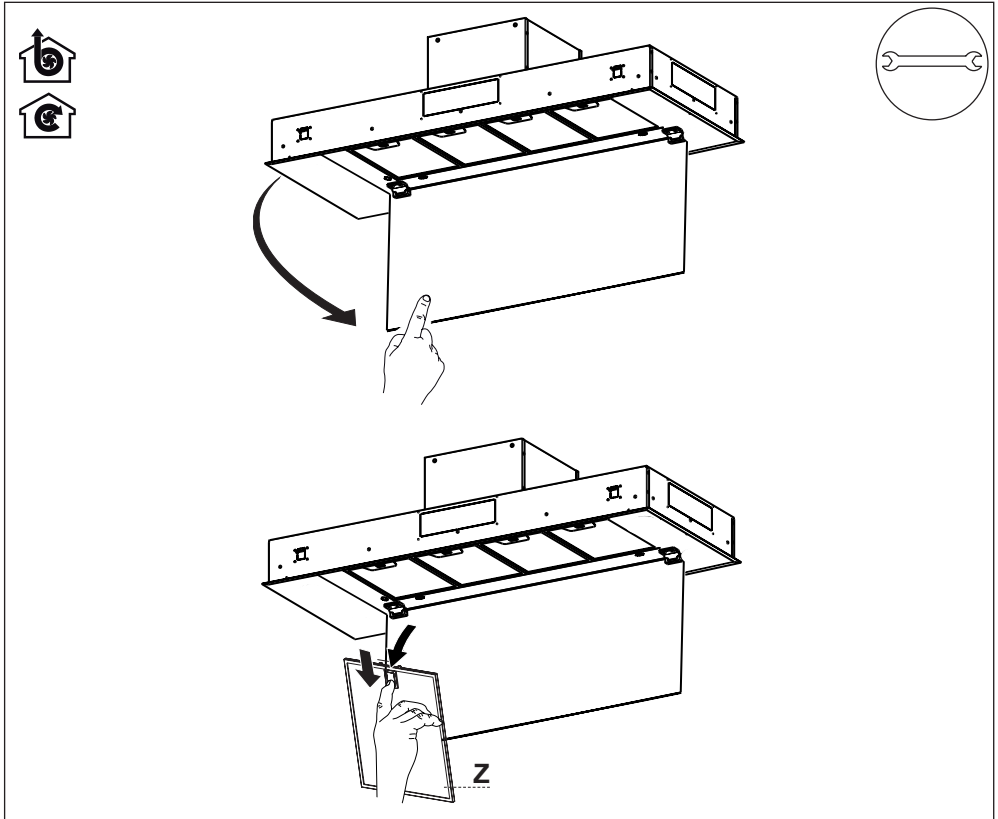
18
Y



19
Y









mepamsa

Avenida Via Augusta 85-87 8174
SANT CUGAT DEL VALLES
BARCELONA (ESPAÑA)

Telf: +34 935 653 500
comercial.fss@franke.com

Servicio de Asistencia Técnica
902 101 099
www.mepamsa.com/es