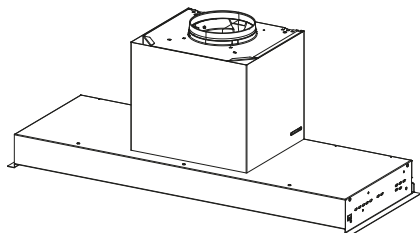


- IT LIBRETTO DI USO
- EN USER MANUAL
- DE GEBRAUCHSANLEITUNG
- FR MANUEL D'UTILISATION
- TR KİTAPÇIK KULLANIM
- ES MANUAL DE USO
- PT LIVRO DE INSTRUÇÕES PARA UTILIZAÇÃO
- GR ΟΔΗΓΙΕΣ ΧΡΗΣΗΣ
- RU РУКОВОДСТВО ПО ЭКСПЛУАТАЦИИ
- NL GEBRUIKSAANWIJZING
- SI NAVODILO ZA UPORABO
- SV ANVÄNDNINGSHANDBOK
- PL INSTRUKCJA UŻYTKOWANIA
- CZ NÁVOD K POUŽITÍ
- HR KNJIŽICA S UPUTAMA
- HU HASZNÁLATI ÚTMUTATÓ
- SR КОРИСНИЧКО УПУТСТВО
- LT NAUDOTOJO VADOVAS
- LV LIETOŠANAS PAMĀCĪBA
- ET KASUTUSJUHEND
- FI KÄYTTÖOHJEET
- UK ІНСТРУКЦІЯ З ЕКСПЛУАТАЦІЇ
- RO MANUAL DE FOLOSIRE
- DA BRUGSVEJLEDNING
- NO BRUKSVEILEDNING
- BG РЪКОВОДСТВО НА ПОТРЕБИТЕЛЯ
- AR دليل المستخدم



FSTS DRIP-FREE 60 X  
FSTS DRIP-FREE 90 X  
FSTS DRIP-FREE 120 X

|    |     |
|----|-----|
| IT | 3   |
| EN | 8   |
| DE | 13  |
| FR | 18  |
| TR | 24  |
| ES | 29  |
| PT | 34  |
| GR | 39  |
| RU | 45  |
| NL | 52  |
| SI | 57  |
| SV | 62  |
| PL | 67  |
| CZ | 73  |
| HR | 78  |
| HU | 83  |
| SR | 88  |
| LT | 93  |
| LV | 98  |
| ET | 103 |
| FI | 108 |
| UK | 113 |
| RO | 119 |
| DA | 124 |
| NO | 129 |
| BG | 134 |
| AR | 139 |

## 1. INFORMAZIONI SULLA SICUREZZA

**i** Per la propria sicurezza e per il corretto funzionamento dell'apparecchio, si prega di leggere attentamente questo manuale prima dell'installazione e della messa in funzione. Tenere queste istruzioni sempre insieme all'apparecchio, anche in caso di cessione o trasferimento a terzi. È importante che gli utilizzatori conoscano tutte le caratteristiche di funzionamento e sicurezza dell'apparecchio.

**!** Il collegamento dei cavi deve essere effettuato da un tecnico competente.

- Il fabbricante non potrà ritenersi responsabile per eventuali danni risultanti da un'installazione o utilizzazione impropria.
- La distanza minima di sicurezza tra il piano cottura e la cappa aspirante è di 650 mm (alcuni modelli possono essere installati a un'altezza inferiore; vedere il paragrafo relativo alle dimensioni di lavoro e all'installazione).
- Se le istruzioni di installazione del piano cottura a gas specificano una distanza maggiore di quella sopra indicata, è necessario tenerne conto.
- Controllare che la tensione di rete corrisponda a quella indicata sulla targa dati applicata all'interno della cappa.
- I dispositivi di sezionamento devono essere installati nell'impianto fisso in conformità alle normative sui sistemi di cablaggio.
- Per gli apparecchi di Classe I, controllare che la rete di alimentazione domestica disponga di un adeguato collegamento a massa.
- Collegare la cappa alla canna fumaria con un tubo di diametro minimo di 120 mm. Il percorso dei fumi deve essere il più corto possibile.
- Devono essere rispettate tutte le normative riguardanti lo scarico dell'aria.
- Non collegare la cappa aspirante ai condotti fumari che trasportano fumi di combustione (per es. di caldaie, camini ecc.).
- Se la cappa è utilizzata in combinazione con apparecchi non elettrici (per es. apparecchi a gas), deve essere garantito un sufficiente grado di aerazione nel locale per impedire il ritorno di flusso dei gas di scarico. Quando la cappa per cucina è utilizzata in combinazione con apparecchi non alimentati dalla corrente elettrica, la pressione negativa nel locale non deve superare 0,04 mbar per evitare che i fumi vengano rispirati nel locale dalla cappa.
- L'aria non deve essere evacuata attraverso un condotto utilizzato per lo scarico dei fu-

mi da apparecchi di combustione alimentati a gas o altri combustibili.

- Il cavo di alimentazione, se danneggiato, deve essere sostituito dal fabbricante o da un tecnico del servizio assistenza.
- Collegare la spina ad una presa di tipo conforme alle normative vigenti e in posizione accessibile.
- Relativamente alle misure tecniche e di sicurezza da adottare per lo scarico dei fumi è importante attenersi scrupolosamente ai regolamenti stabiliti dalle autorità locali.

 **AVVERTENZA:** prima di installare la cappa, rimuovere le pellicole di protezione.

- Usare solo viti e minuteria di tipo idoneo per la cappa.

 **AVVERTENZA:** la mancata installazione delle viti o dei dispositivi di fissaggio in conformità alle presenti istruzioni può comportare rischi di scosse elettriche.

- Non osservare direttamente con strumenti ottici (binocolo, lente d'ingrandimento....).
- Non cuocere al flambé sotto la cappa: si potrebbe sviluppare un incendio.
- Questo apparecchio può essere utilizzato da bambini di età non inferiore a 8 anni e da persone con ridotte capacità psico-fisico-sensoriali o con esperienza e conoscenze in-

sufficienti, purché attentamente sorvegliati e istruiti su come utilizzare in modo sicuro l'apparecchio e sui pericoli che ciò comporta. Assicurarsi che i bambini non giochino con l'apparecchio. Pulizia e manutenzione da parte dell'utente non devono essere effettuate da bambini, a meno che non siano sorvegliati.

- Sorvegliare i bambini, assicurandosi che non giochino con l'apparecchio.
- L'apparecchio non deve essere utilizzato da persone (bambini compresi) con ridotte capacità psico-fisico-sensoriali o con esperienza e conoscenze insufficienti, a meno che non siano attentamente sorvegliate e istruite.

 Le parti accessibili possono diventare molto calde durante l'uso degli apparecchi di cottura

- Pulire e/o sostituire i filtri dopo il periodo di tempo specificato (pericolo di incendio). Vedere il paragrafo Manutenzione e pulizia.
- Deve essere presente un'adeguata ventilazione nel locale quando la cappa è utilizzata contemporaneamente ad apparecchi che utilizzano gas o altri combustibili (non applicabile ad apparecchi che scaricano unicamente l'aria nel locale).
- Il simbolo  sul prodotto o sulla sua confezione indica che il

prodotto non può essere smaltito come un normale rifiuto domestico. Il prodotto da smaltire deve essere conferito presso un apposito centro di raccolta per il riciclaggio dei componenti elettrici ed elettronici. Assicurandosi che questo prodotto sia smaltito correttamente, si contribuirà a prevenire potenziali conseguenze negative per l'ambiente e per la salute che potrebbero altrimenti derivare dal suo smaltimento inadeguato. Per informazioni più dettagliate sul riciclaggio di questo prodotto, contattare il Comune, il servizio locale di smaltimento rifiuti oppure il negozio dove è stato acquistato il prodotto.

## 2. USO

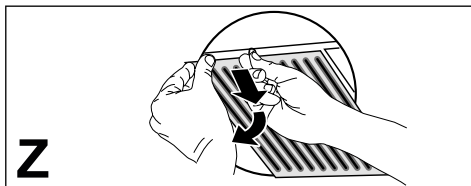
- La cappa aspirante è progettata esclusivamente per l'uso domestico allo scopo di eliminare gli odori dalla cucina.
- Non usare mai la cappa per scopi diversi da quelli per cui è stata progettata.
- Non lasciare mai fiamme alte sotto la cappa quando è in funzione.
- Regolare l'intensità della fiamma in modo da dirigerla esclusivamente verso il fondo del recipiente di cottura, assicurandosi che non ne avvolga i lati.
- Le friggitorici devono essere costantemente controllate durante l'uso: l'olio surriscaldato potrebbe incendiarsi.
- Lo ZERO DRIP SYSTEM offre le migliori prestazioni quando la cappa è utilizzata alla massima potenza di aspirazione (terza velocità con cappa in modalità aspirante, velocità Inten-

siva con cappa in modalità filtrante, vedi paragrafo COMANDI).

- Si consiglia di lasciare la cappa accesa qualche minuto dopo la fine della cottura.
- Si consiglia di non rimuovere i filtri grassi appena terminata la cottura per dare il tempo alla condensa raccolta nel filtro antigrasso di depositarsi nella vaschetta.
- Aprire sempre la veletta fino a fine corsa.
- In caso di cappa installata in modalità filtrante si consiglia di effettuare la seguente procedura: tenendo il tasto B premuto per circa due secondi, quando tutti i carichi sono spenti (motore+ luci), si attiva l'allarme dei Filtri al Carbone Attivo e la velocità Intensiva non è più temporizzata a 6 minuti ma ha durata infinita (come le altre velocità).

## 3. PULIZIA E MANUTENZIONE

- Per la manutenzione del filtro al carbone attivo, riferirsi al foglio istruzioni all'interno del kit.
- I filtri antigrasso devono essere puliti ogni 2 mesi di funzionamento o più frequentemente in caso di utilizzo molto intenso e possono essere lavati in lavastoviglie (Z).
- Con il lavaggio in lavastoviglie la maglia metallica del filtro antigrasso può scurirsi ma le sue caratteristiche di filtraggio non subiscono variazioni.
- Fare attenzione a non schiacciare i filtri metallici.



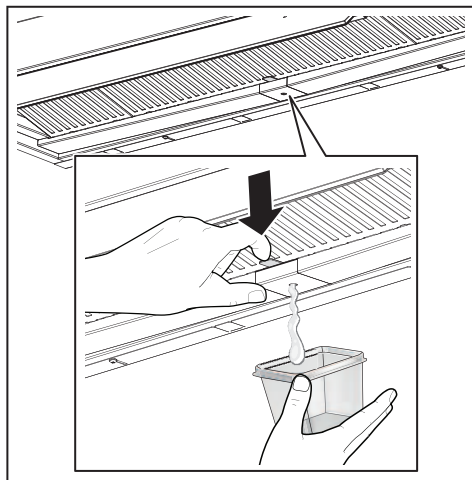
- Pulire la cappa utilizzando un panno umido e un detergente liquido neutro.

- Per la pulizia esterna ed interna della cappa evitare prodotti alcoolici o silicnici.

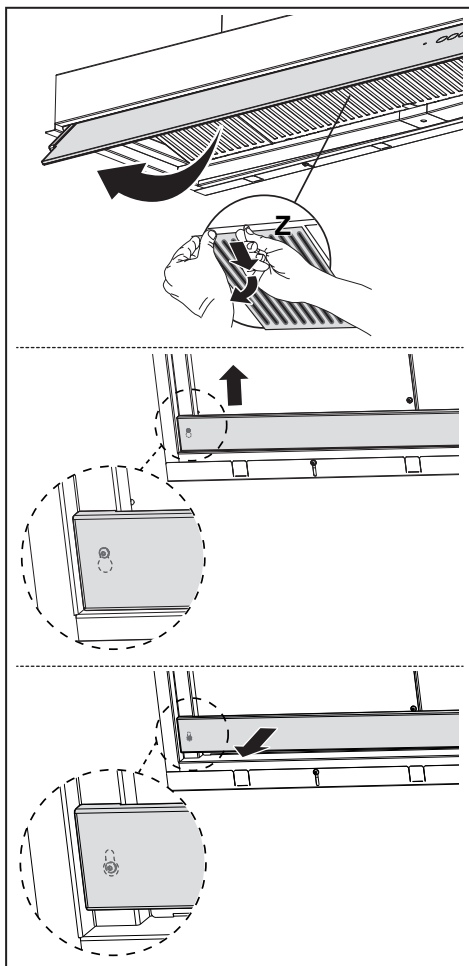
Se il prodotto o una delle sue parti è in acciaio inox utilizzare per la pulizia prodotti specifici non abrasivi e seguire le linee della satinatura durante la pulizia.

### Manutenzione della vaschetta raccogli condensa

- La vaschetta va svuotata e pulita ALMENO una volta a settimana o più frequentemente in base all'utilizzo della cappa.



- Asciugare la cappa una volta spenta.
- **Attenzione!** Residui di condensa potrebbero rimanere all'interno della vaschetta anche dopo avere eseguito l'operazione di svuotamento.
- **ATTENZIONE!** Una volta rimossa la vaschetta è possibile utilizzare un panno per rimuovere eventuali residui di condensa ma prestare attenzione alle molle.



## 4. COMANDI

| Tasto | Pressione<br>tasto                               | Funzione   | Led   |
|-------|--|--|---|
| L     | Breve  | Accende/Spegne le luci alla massima intensità.   | -   |
| T1    | Breve  | Accende/Spegne il motore alla prima velocità.  | Fisso   |
| T2    | Breve  | Accende il motore alla seconda velocità.   | Fisso   |
|       | Lunga con tutti i carichi spenti (motore e luci) | Attiva/Disattiva l' <b>allarme dei Filtri al Carbone Attivo</b> . Questa funzione si attiva/disattiva al rilascio del tasto.   | Led lampeggia 2 volte: allarme attivato.<br><br>Led lampeggia 1 volta: allarme disattivato.               |
| T3    | Breve  | Accende il motore alla terza velocità.   | Fisso   |
|       | Lunga con tutti i carichi spenti (motore e luci) | Si effettua il <b>reset dell'allarme saturazione Filtri</b> . Questa funzione si attiva/disattiva al rilascio del tasto.   | Led S1 lampeggia 3 volte.   |
| T4    | Breve  | Accende il motore alla velocità <b>Intensiva</b> . Questa velocità è temporizzata a 6 minuti. Terminato il tempo, il sistema ritorna automaticamente alla velocità precedentemente selezionata. Se attivata da motore spento una volta finito il tempo passa alla modalità OFF. Si disattiva premendo il medesimo tasto o spegnendo il motore. | Fisso   |
|       | Lunga  | Attiva/Disattiva il telecomando. Questa funzione si attiva/disattiva al rilascio del tasto.  | Il led lampeggia 2 volte: telecomando attivato.<br><br>Il led lampeggia 1 volta: telecomando disattivato. |
| S1    | -  | Segnala l' <b>allarme saturazione Filtri Antigrasso Metallici</b> e la necessità di lavarli. L'allarme entra in funzione dopo 100 ore di lavoro effettivo della cappa.   | Fisso   |
|       | -  | Segnala l' <b>allarme saturazione Filtro Antiodore al Carbone Attivo</b> . L'allarme entra in funzione dopo 200 ore di lavoro effettivo della cappa.   | Lampeggiante  |


## 5. TELECOMANDO (OPZIONALE)



## 6. ILLUMINAZIONE

- Per la sostituzione contattare l'Assistenza Tecnica ("Per l'acquisto rivolgersi all'assistenza tecnica").
- Lampade appartenenti a gruppo di rischio 1 secondo IEC/EN62471 a 20cm di distanza e gruppo di rischio esente secondo IEC/EN62471 a 30cm di distanza.

## 1. SAFETY INFORMATION


 For your own safety and to ensure proper operation of the appliance, please read this manual carefully before installation and operation. Keep these instructions together with the appliance, even if it is sold or transferred to third parties. It is important that users know all the appliance's operating and safety characteristics.



The cables must be connected by a trained technician.

- The manufacturer shall not be considered responsible for any injury or damage caused by improper installation or use.
- The minimum safety distance between the hob and the suction hood is 650 mm (some models may be fitted at a lower height; please see the paragraph relating to working dimensions and installation).
- If the instructions for installation of the gas hob specify a distance greater than the one indicated, this must be taken into account.
- Check that the mains power supply corresponds to the one indicated on the data plate affixed inside the hood.
- The cut-out devices must be installed in the fixed system according to wiring system regulations.
- For Class I appliances, check that the domestic power supply is adequately earthed.
- Connect the hood to the flue using a pipe with a minimum diameter of 120 mm. The fumes must travel the shortest distance possible.
- All the air venting regulations must be complied with.
- Do not connect the ducting hood to flues that also carry combustion fumes (e.g. boilers, chimneys, etc.).
- If the hood is used in combination with non electric appliances (e.g. gas appliances), a sufficient level of ventilation must be guaranteed in the room to prevent any exhaust backflow. If the kitchen hood is used in combination with appliances that are not electrically powered, the negative pressure in the room must not exceed 0.04 mbar to avoid any risk of the fumes being sucked back into the room by the hood.
- The air must not be extracted through a flue that is also used as an exhaust flue for fumes from gas or other fuel powered combustion devices.
- If it is damaged, the power cable must be replaced by the manufacturer or by a service technician.
- Connect the plug to a socket that complies with current regulations and is in an accessible position.



- As regards the technical and safety measures to be taken for exhausting of fumes, it is important that the regulations set by local authorities be complied with scrupulously.
- ⚠ CAUTION: remove the protective films before installing the hood.
- Only use screws and hardware of a sort suitable for the hood.
- ⚠ CAUTION: failure to install the screws or fixing devices as described in these instructions may mean there is a risk of electric shocks.
- Do not look directly at the light through optical devices (binoculars, magnifying glasses...).
- Do not flambé food under the hood: you might cause a fire.
- This appliance may be used by children over the age of 8 years and by persons with limited psycho-physical and sensory abilities or with insufficient experience and knowledge, provided they are carefully supervised and instructed on how to use the appliance safely and on the dangers that it involves. Make sure that children are not allowed to play with the appliance. Cleaning and maintenance to be performed by the user must not be carried out by children, unless they are under supervision.
- Supervise children, to make sure they do not play with the appliance.
- The appliance must not be used by persons (including children) with limited psycho-physical or sensory capacities or with insufficient experience and knowledge, unless they are carefully supervised and instructed.
- ⚠ Accessible parts may become extremely hot during the use of cooking appliances
- Clean and/or replace the filters after the period of time indicated (danger of fire). See the paragraph on Maintenance and cleaning.
- The room must be adequately ventilated when the hood is used simultaneously with appliances that use gas or other fuels (not applicable to appliances that only discharge air into the room).
- The symbol  on the product or on its packaging indicates that the product must not be disposed of with the normal domestic waste. The product must be disposed of at a specialist re-cycling centre for electrical and electronic components. By making sure that this product is disposed of properly, you will help prevent possible negative consequences for the environment and for health that might result from its improper disposal. For more detailed in-

formation on how to re-cycle this product, please contact your local municipal offices, local waste disposal service or the shop in which the product was purchased.

- Range hoods and other cooking fume extractors may adversely affect the safe operation of appliances burning gas or other fuel (including those in other rooms) due to back flow of combustion gases. These gases can potentially result in carbon monoxide poisoning. After installation of a range hood or other cooking fume extractor, the operation of flued gas appliances should be tested by a competent person to ensure that back flow of combustion gases does not occur.

## 2. USE

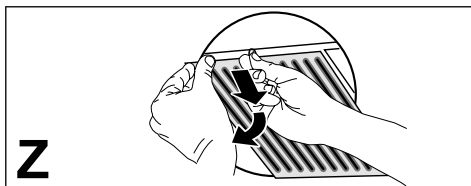
- The suction hood has been designed exclusively for domestic use, to eliminate kitchen odours.
- Never use the hood for purposes other than those for which it was designed.
- Never leave high flames under the hood when it is in operation.
- Adjust the intensity of the flame so that it is directed onto the bottom of the cooking pan, making sure it does not wrap around the sides.
- Deep-fryers must be kept under constant supervision when in use: the oil may catch fire if it gets too hot.
- The ZERO DRIP SYSTEM offers the best performance when the hood is used at maximum suction power (third speed with hood in suction mode, Intensive speed with hood in

filtering mode, see CONTROLS paragraph).

- It is advisable to leave the hood on for a few minutes after the end of cooking.
- It is advisable not to remove the grease filters as soon as cooking is finished to allow time for any condensate that has collected in the grease filter to settle in the tray.
- Always open the flap as far as it will go.
- If the hood is installed in filtering mode, it is advisable to carry out the following procedure: by holding button B pressed for approximately two seconds, when all the loads are off (motor+lights), the activated carbon filters alarm is activated and the Intensive speed is no longer timed to 6 minutes but has an infinite duration (like the other speeds).

## 3. CLEANING AND MAINTENANCE

- For maintenance of the activated carbon filter, refer to the instruction sheet inside the kit.
- The grease filters must be cleaned every 2 months of operation or more frequently in case of very intense use and can be washed in a dishwasher (Z).
- When washing in the dishwasher, the metal mesh of the grease filter may darken but its filtering characteristics do not change.
- Be careful not to compress the metal filters.



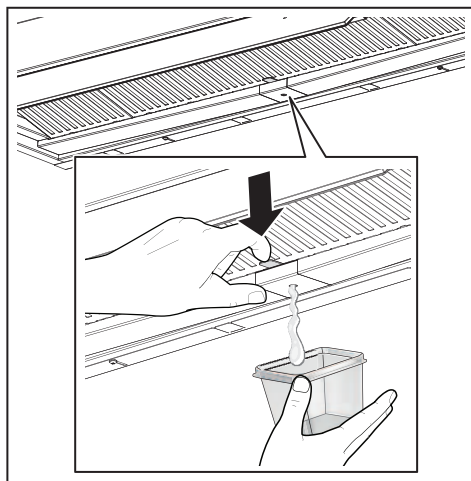
- Clean the hood using a damp cloth and a neutral liquid detergent.

- For external and internal cleaning of the hood avoid alcoholic or silicone products.

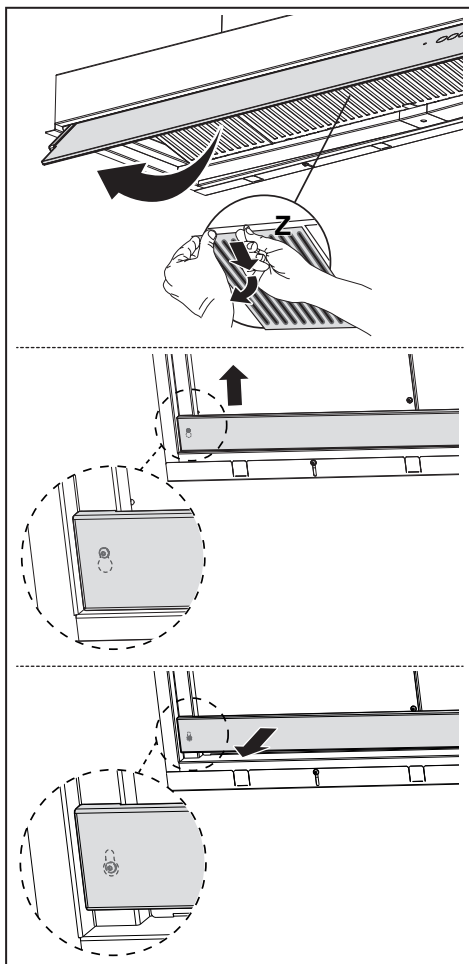
If the product or one of its parts is made of stainless steel, use specific non-abrasive products for cleaning and follow the lines of the satin finish during cleaning.

### Maintenance of the condensate tray

- The tray should be emptied and cleaned AT LEAST once a week or more frequently depending on the use of the hood.



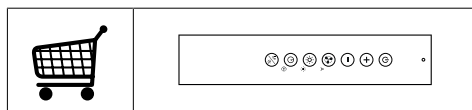
- Dry the hood once it has been switched off.
- **Attention!** Residual condensate may remain inside the tray even after performing the emptying operation.
- **ATTENTION:** Once the tray has been removed, it is possible to use a cloth to remove any residual condensate but be careful with the springs.



## 4. CONTROLS

|     | L  | T1  | T2 | T3 | T4  | S1 |
|-----|--|---|----|----|---|----|
| Key | Key press  | Function  |    |    | LED   |    |
| L   | Short  | Switches the lights on/off at maximum intensity.  |    |    | -   |    |
| T1  | Short  | Turns the motor on/off at the first speed.  |    |    | Fixed   |    |
| T2  | Short  | Turns the motor on at the second speed.   |    |    | Fixed   |    |
|     | Long press with all loads off (motor and lights) | Activates/Deactivates the <b>Activated Carbon Filters alarm</b> . This function is activated/deactivated when the key is released.  |    |    | LED flashes twice: alarm activated.<br><br>LED flashes once: alarm deactivated.                           |    |
| T3  | Short  | Turns the motor on at the third speed.  |    |    | Fixed   |    |
|     | Long press with all loads off (motor and lights) | The <b>Filter saturation alarm</b> is reset. This function is activated/deactivated when the key is released.   |    |    | LED S1 flashes 3 times.   |    |
| T4  | Short  | Turns the motor on at the <b>Intensive</b> speed. This speed is timed for 6 minutes. At the end of this time, the system automatically returns to the previously selected speed. If activated with the motor off, once the time has passed it switches to OFF mode. It is deactivated by pressing the same key or by switching off the motor. |    |    | Fixed   |    |
|     | Long   | Activates/Deactivates the remote control. This function is activated/deactivated when the key is released.  |    |    | The LED flashes twice: remote control activated.<br><br>The LED flashes once: remote control deactivated. |    |
| S1  | -  | Signals the <b>saturated Metal Grease Filters alarm</b> and the need to wash them. The alarm is activated after 100 hours of effective hood operation.  |    |    | Fixed   |    |
|     | -  | Signals the <b>Activated Charcoal Odour Filter saturation alarm</b> . The alarm is activated after 200 hours of effective hood operation.   |    |    | Flashing  |    |


## 5. REMOTE CONTROL (OPTIONAL)




## 6. LIGHTING

- Please contact the Service Department to change it ("Please contact the service department to purchase it").
- Lamps in risk group 1 under IEC/EN62471 at a distance of 20cm and in exempt from risk group under IEC/EN62471 at a distance of 30cm.

## 1. SICHERHEITSINFORMATIONEN


 Lesen Sie bitte für Ihre eigene Sicherheit und die korrekte Funktion des Geräts diese Betriebsanleitung sorgfältig durch, bevor Sie es installieren und in Betrieb nehmen. Bewahren Sie die Betriebsanleitung stets zusammen mit dem Gerät auf, auch falls Sie dieses verkaufen oder Dritten überlassen. Es ist wichtig, dass die Benutzer mit allen Funktions- und Sicherheitsmerkmalen des Gerätes vertraut sind.

 Die Kabel müssen von kompetentem Fachpersonal angeschlossen werden.


- Der Hersteller haftet nicht für etwaige Schäden, die durch fehlerhafte Installation oder falschen Gebrauch entstehen können.
- Der Mindestsicherheitsabstand zwischen dem Kochfeld und der Abzugshaube beträgt 650 mm (einige Modelle können auch niedriger installiert werden; siehe Abschnitt Abmessungen und Installation).
- Sollten die Installationsanweisungen des Gaskochfelds einen größeren Abstand als oben angegeben vorsehen, ist dies zu berücksichtigen.
- Sicherstellen, dass die Netzspannung den Angaben auf dem Typenschild im Inneren der Haube entspricht.
- Trennvorrichtungen müssen in Übereinstimmung mit den Verkabelungsvorschriften in die feste Installation eingebaut werden.
- Für Geräte der Klasse I sicherstellen, dass das Hausstromnetz über eine geeignete Erdung verfügt.
- Die Abzugshaube mit einem Rohr, das einen Durchmesser von mindestens 120 mm haben muss, an die Abluftleitung anschließen. Die Abluftstrecke muss so kurz wie möglich sein.
- Alle gesetzlichen Vorschriften im Bereich Abluft einhalten.
- Die Abzugshaube darf nicht an einen Schacht angeschlossen werden, in den Rauchgase abgeleitet werden (z. B. von Heizkesseln, Kaminen, usw.).
- Falls die Abzugshaube gleichzeitig mit nichtelektrischen Geräten (z.B. Gasgeräten) verwendet wird, muss der Raum über eine ausreichende Lüftung verfügen, damit der Rückfluss der Abgase verhindert wird. Bei gleichzeitigem Betrieb der Abzugshaube mit nicht elektrisch betriebenen Geräten darf der Unterdruck im Raum nicht mehr als 0,04 mbar betragen, damit die Abgase nicht wiegen.

der durch die Abzugshaube in den Raum gesogen werden.

- Die Abluft darf nicht über eine Abgasleitung von Feuerstätten, die mit Gas oder anderen Brennstoffen betrieben werden, abgeführt werden.
- Wenn das Gerätekabel beschädigt ist, muss es vom Hersteller oder von einem Kundendiensttechniker ersetzt werden.
- Den Stecker in eine zugängliche, den geltenden Vorschriften entsprechende Steckdose stecken.
- Was die technischen und Sicherheitsmaßnahmen für die Abgasführung betrifft, sind die Vorgaben der örtlichen Behörden streng einzuhalten.

 **WARNUNG:** Bevor die Abzugshaube installiert wird, die Schutzfolien abziehen.


- Nur für die Abzugshaube geeignete Schrauben und Kleinteile verwenden.

 Werden die Schrauben und Befestigungsteile nicht gemäß der vorliegenden Anleitung befestigt, kann die Gefahr von Stromschlägen bestehen.

- Nicht direkt mit optischen Instrumenten (Fernglas, Lupe, usw.) in das Licht schauen.
- Auf keinen Fall unter der Abzugshaube flambieren. Es besteht Brandgefahr.
- Dieses Gerät kann von Kindern ab einem Alter von 8

Jahren und von Personen mit eingeschränkten physischen, sensorischen oder geistigen Fähigkeiten oder einem Mangel an Erfahrung und/oder Wissen verwendet werden, wenn sie beaufsichtigt werden oder bezüglich des sicheren Gebrauchs des Geräts unterwiesen wurden und die daraus resultierenden Gefahren verstanden haben. Kinder dürfen nicht mit dem Gerät spielen. Reinigung und Benutzerwartung dürfen nicht durch Kinder ohne Beaufsichtigung durchgeführt werden.

- Kinder müssen beaufsichtigt werden, damit sichergestellt wird, dass sie nicht mit dem Gerät spielen.
- Dieses Gerät darf nicht von Personen (einschließlich Kindern) mit eingeschränkten physischen, sensorischen oder geistigen Fähigkeiten oder einem Mangel an Erfahrung und/oder Wissen verwendet werden, außer wenn sie beaufsichtigt werden oder unterwiesen wurden.

 Die zugänglichen Teile können während der Verwendung der Kochgeräte sehr heiß werden.

- Die Filter nach dem angegebenen Intervall reinigen und/oder ersetzen (Brandgefahr). Siehe Absatz **Wartung und Reinigung**.
- Wird die Abzugshaube gleichzeitig mit Geräten verwendet, die mit Gas oder an-

deren Brennstoffen betrieben werden, muss der Raum über eine ausreichende Lüftung verfügen (gilt nicht für Geräte, die nur Luft in den Raum abgeben).

- Das Symbol  am Produkt oder auf der Verpackung weist darauf hin, dass das Gerät nicht als normaler Hausmüll entsorgt werden darf. Das Altgerät muss vielmehr einer speziellen Sammelstelle für elektrische und elektronische Altgeräte zugeführt werden. Mit der vorschriftsmäßigen Entsorgung des Gerätes trägt der Benutzer dazu bei, schädliche Auswirkungen auf Umwelt und Gesundheit zu vermeiden. Für weitere Informationen über das Recycling dieses Produktes wenden Sie sich bitte an die Gemeinde, den örtlichen Abfallentsorgungsdienst oder den Händler, bei dem Sie das Gerät gekauft haben.

## 2. GEBRAUCH

- Die Abzugshaube wurde ausschließlich dazu entwickelt, um im Haushalt Küchendünste zu beseitigen.
- Die Haube niemals für andere Zwecke verwenden, als die für welche sie entwickelt worden ist.
- Unter der eingeschalteten Haube keine offenen hohen Flammen benutzen.
- Die Flamme so regulieren, dass sie nicht über den Umfang des Kochgeschirrs hinausreicht.
- Fritteusen müssen während des Gebrauchs ständig überwacht werden:

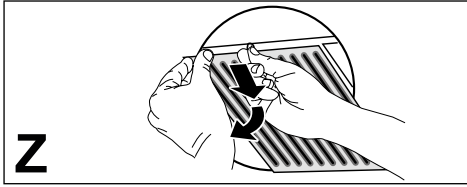
Überhitztes Öl könnte sich entzünden.

- Das ZERO DRIP SYSTEM bietet die beste Leistung, wenn die Dunstabzugshaube mit maximaler Saugleistung verwendet wird (dritte Geschwindigkeit mit der Dunstabzugshaube im Saugmodus, intensive Geschwindigkeit mit der Dunstabzugshaube im Filtermodus, siehe Abschnitt BEDIENUNG).
- Es ist ratsam, die Dunstabzugshaube einige Minuten nach Ende des Kochvorgangs eingeschaltet zu lassen.
- Es ist ratsam, die Fettfilter nicht sofort nach dem Kochen zu entfernen, damit das im Fettfilter gesammelte Kondensat Zeit hat, sich in der Schale abzusetzen.
- Öffnen Sie den Schleier immer bis zum Ende der Garzeit.
- Wenn die Dunstabzugshaube im Filterbetrieb installiert ist, ist es ratsam, wie folgt vorzugehen: Halten Sie die Taste B etwa zwei Sekunden lang gedrückt, wenn alle Verbraucher ausgeschaltet sind (Motor + Beleuchtung), wird der Alarm Aktivkohlefilter aktiviert, und die Geschwindigkeit intensiv wird nicht mehr auf 6 Minuten eingestellt, sondern hat eine unendliche Dauer (wie die anderen Geschwindigkeiten).

## 3. REINIGUNG UND WARTUNG

- Informationen zur Wartung des Aktivkohlefilters finden Sie auf dem Anleitungsblatt im Kit.
- Fettfilter sollten alle 2 Betriebsmonate oder bei starker Beanspruchung häufiger gereinigt werden und können in der Geschirrspülmaschine (Z) gereinigt werden.
- Beim Spülen in der Geschirrspülmaschine kann sich das Metallgewebe des Fettfilters verdunkeln, aber seine Filtereigenschaften ändern sich nicht.

- Achten Sie darauf, die Metallfilter nicht zu zerdrücken.

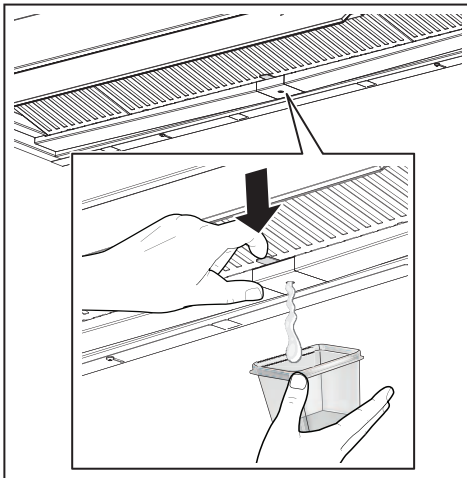


- Reinigen Sie die Dunstabzugshaube mit einem feuchten Tuch und einem neutralen flüssigen Reinigungsmittel.
- Vermeiden Sie für die Reinigung der Außen- und Innenseite der Haube alkoholische oder silikonhaltige Produkte.

Wenn das Produkt oder eines seiner Teile aus rostfreiem Stahl besteht, verwenden Sie zur Reinigung spezielle, nicht scheuernde Produkte und folgen Sie bei der Reinigung den Linien der Satinierung.

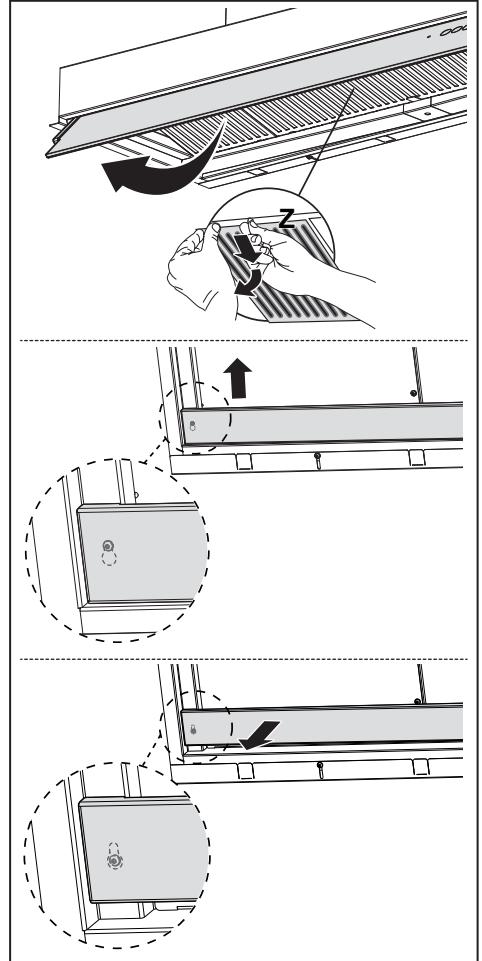
#### Wartung der Kondensatwanne

- Die Schale sollte **MINDENSTENS** einmal pro Woche oder - je nach Verwendung der Dunstabzugshaube - häufiger geleert und gereinigt werden.



- Trocknen Sie die Dunstabzugshaube, nachdem sie ausgeschaltet wurde.

- **ACHTUNG!** Kondenswasserreste können auch nach dem Entleeren in der Schale verbleiben.
- **ACHTUNG!** Nachdem die Schale entfernt wurde, können Sie mit einem Tuch eventuelle Kondenswasserreste entfernen, aber achten Sie dabei auf die Federn.

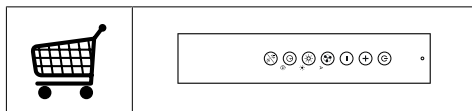




## 4. STEUERBEFEHLE

| Taste | Tastendruck   | Funktion  | Led  |
|-------|---|---|--|
| L     | Kurz  | Schaltet die Beleuchtung mit maximaler Intensität ein/aus.  | -  |
| T1    | Kurz  | Schaltet den Motor auf die erste Geschwindigkeitsstufe ein/aus.   | Dauerleuchten  |
| T2    | Kurz  | Schaltet den Motor auf die zweite Leistungsstufe.   | Dauerleuchten  |
|       | Lang mit allen Lasten aus (Motor und Licht)                     | Aktiviert/Deaktiviert die <b>Alarmmeldungen der Aktivkohlenfilter</b> . Diese Funktion wird aktiviert/deaktiviert, wenn die Taste losgelassen wird.   | Led blinkt 2 Mal: Alarm aktiviert.<br><br>Led blinkt 1 Mal: Alarm deaktiviert.                 |
| T3    | Kurz  | Schaltet den Motor auf die dritte Leistungsstufe.   | Dauerleuchten  |
|       | Langer Druck bei ausgeschalteten Verbrauchern (Motor und Licht) | Man setzt den <b>Sättigungsalarm der Filter zurück</b> . Diese Funktion wird aktiviert/deaktiviert, wenn die Taste losgelassen wird.  | Led S1 blinkt 3 Mal.   |
| T4    | Kurz  | Schaltet den Motor auf die <b>Intensive</b> Geschwindigkeitsstufe ein. Die Geschwindigkeit ist auf 6 Minuten eingestellt. Sobald die Zeit abgelaufen ist, kehrt das System automatisch auf die vorher gewählte Geschwindigkeitsstufe zurück. Wenn diese Funktion bei abgeschaltetem Motor aktiviert worden ist, wechselt das System nach Ablauf der Zeit in den OFF-Modus. Sie wird durch Drücken derselben Taste oder durch Abschalten des Motors deaktiviert. | Dauerleuchten  |
|       | Lang  | Aktivieren/Deaktivieren der Fernbedienung. Diese Funktion wird aktiviert/deaktiviert, wenn die Taste losgelassen wird.  | Led blinkt 2 Mal: Fernsteuerung aktiviert.<br><br>Led blinkt 1 Mal: Fernsteuerung deaktiviert. |
| S1    | -   | <b>Alarrmeldung, dass die Metallfetfilter gesättigt sind</b> und gewaschen werden müssen. Die Alarrmeldung wird nach 100 effektiven Betriebsstunden der Dunstabzugshaube generiert.   | Dauerleuchten  |
|       | -   | Signalisiert den <b>Sättigungsalarm des Aktivkohle-Geruchsfilters</b> . Die Alarrmeldung wird nach 200 effektiven Betriebsstunden der Dunstabzugshaube generiert.   | Blinkend   |

## 5. FERNBEDIENUNG (OPTIONAL)



## 6. BELEUCHTUNG

- Wenden Sie sich für den Austausch an den technischen Kundendienst ("Wenden Sie sich für den Kauf an den technischen Kundendienst").
- Die Lampen gehören zur Gefahrenklasse 1 nach IEC/EN62471 in 20cm Abstand und zur ausgenommenen Gefahrenklasse nach IEC/EN62471 in 30cm Abstand.

## 1. INFORMATIONS RELATIVES À LA SÉCURITÉ

**i** Pour votre sécurité et pour garantir le fonctionnement correct de l'appareil, veuillez lire attentivement ce manuel avant son installation et sa mise en fonction. Toujours conserver ces instructions avec l'appareil, même en cas de cession ou de transfert à une autre personne. Il est important que les utilisateurs connaissent toutes les caractéristiques de fonctionnement et de sécurité de l'appareil.

**!** La connexion des câbles doit être effectuée par un technicien compétent.


- En aucun cas le fabricant ne peut être tenu pour responsable de dommages éventuellement dus à une installation ou à une utilisation impropre.
- La distance de sécurité minimum entre la table de cuisson et la hotte aspirante est de 650 mm (certains modèles peuvent être installés à une hauteur inférieure ; voir le paragraphe concernant les dimensions de travail et l'installation).
- Si les instructions d'installation de la table de cuisson à gaz spécifient une distance supérieure à celle indiquée ci-dessus, veuillez impérativement en tenir compte.
- Assurez-vous que la tension du secteur correspond à celle indiquée sur la plaque des caractéristiques apposée à l'intérieur de la hotte.
- Les dispositifs de sectionnement doivent être installés dans l'équipement fixe conformément aux normes sur les systèmes de câblage.
- Pour les appareils de Classe I, s'assurer que l'installation électrique de votre intérieur dispose d'une mise à la terre adéquate
- Relier la hotte au conduit de cheminée avec un tube ayant un diamètre minimum de 120 mm. Le parcours des fumées doit être le plus court possible.
- Respecter toutes les normes concernant l'évacuation de l'air.
- Ne pas relier la hotte aspirante aux conduits de cheminée qui acheminent les fumées de combustion (par ex. de chaudières, de cheminées, etc.).
- Si vous utilisez l'aspirateur en même temps que des appareils non électriques (par ex. appareils à gaz), veuillez à ce que la pièce soit adéquatement ventilée, afin d'empêcher le retour du flux des gaz d'évacuation. Si vous utilisez la hotte de cuisine en même temps que des appareils non alimentés à l'électricité, la pression négative dans la

pièce ne doit pas dépasser 0,04 mbar, afin d'éviter que les fumées soient réaspirées dans la pièce où se trouve la hotte.

- Ne pas évacuer l'air à travers un conduit utilisé pour la sortie des fumées des appareils de combustion alimentés au gaz ou avec d'autres combustibles.
- Si le cordon d'alimentation est endommagé, faites-le remplacer par le fabricant ou par un technicien du service après-vente agréé.
- Branchez la fiche à une prise conforme aux normes en vigueur et dans une position accessible.
- En ce qui concerne les dimensions techniques et de sécurité à adopter pour l'évacuation des fumées, se conformer scrupuleusement aux règlements établis par les autorités locales.

 **ATTENTION** : avant d'installer la hotte, retirer les films de protection.


- Utilisez exclusivement des vis et de petites fournitures du type adapté pour la hotte.

 **ATTENTION** : toute installation de vis et de dispositifs de fixation non conforme à ces instructions peut entraîner des risques de décharges électriques.

- Ne pas regarder directement avec des instruments op-

tiques (jumelles, lentilles grossissantes...).

- Ne flambez pas des mets sous la hotte : sous risque de développer un incendie.
- Cet appareil peut être utilisé par des enfants de plus de 8 ans et par des personnes dont les capacités physiques, sensorielles ou mentales sont diminuées ou ayant une expérience et des connaissances insuffisantes, pourvu que ce soit sous la surveillance attentive d'une personne responsable et après avoir reçu des instructions sur la manière d'utiliser cet appareil en toute sécurité et sur les dangers que cela comporte. S'assurer que les enfants ne jouent pas avec cet appareil. Le nettoyage et l'entretien de la part de l'utilisateur ne doivent pas être effectués par des enfants, à moins qu'ils ne soient surveillés.
- Surveillez les enfants. Assurez-vous qu'ils ne jouent pas avec l'appareil.
- Cet appareil n'est pas destiné à être utilisé par des personnes (enfants compris) dont les capacités physiques, sensorielles ou mentales sont diminuées ou ayant une expérience et des connaissances insuffisantes, à moins que celles-ci ne soient attentivement surveillées et instruites.

 Les parties accessibles peuvent devenir très chaudes durant l'utilisation des appareils de cuisson.

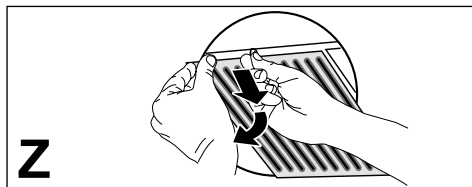
- Nettoyer et/ou remplacer les filtres après le délai indiqué (danger d'incendie). Voir le paragraphe Entretien et nettoyage.
- Veillez à ce que la pièce ait une ventilation adéquate lorsque la hotte fonctionne en même temps que des appareils utilisant du gaz ou d'autres combustibles (non applicable aux appareils qui évacuent l'air uniquement dans la pièce).
- Le symbole  le symbole marqué sur le produit ou sur son emballage indique que ce produit ne peut pas être éliminé comme un déchet ménager normal. Cet appareil doit être remis à une déchetterie spécialisée dans le recyclage de composants électriques et électroniques. Assurez-vous que cet appareil a été éliminé correctement, vous participerez ainsi à prévenir les conséquences potentiellement négatives pour l'environnement et pour la santé pouvant découler d'une élimination inappropriée. Pour toute information supplémentaire sur le recyclage de ce produit, contactez votre municipalité, votre déchetterie locale ou le magasin qui vous a vendu ce produit.

## 2. UTILISATION

- Cette hotte aspirante a été conçue exclusivement pour un usage domestique dans le but d'éliminer les odeurs de cuisine.
- Ne jamais utiliser la hotte pour des buts différents de ceux pour lesquels elle a été conçue.
- Ne jamais laisser un feu vif allumé sous la hotte lorsque celle-ci est en fonction.
- Réglez l'intensité du feu de manière à l'orienter exclusivement vers le fond de la casserole, en vous assurant que celui-ci ne déborde pas sur les côtés.
- Contrôlez constamment les friteuses durant leur utilisation : l'huile surchauffée risque de s'incendier.
- Le ZERO DRIP SYSTEM offre les meilleures performances quand la hotte est utilisée à la puissance d'aspiration maximale (troisième vitesse avec hotte en mode aspirant, vitesse intensive avec hotte en mode filtrant ; voir paragraphe COMMANDES).
- Il est conseillé de laisser la hotte allumée quelques minutes après la fin de la cuisson.
- Il est conseillé de ne pas retirer les filtres à graisse dès la fin de la cuisson afin de laisser le temps au condensat collecté dans le filtre à graisse de se déposer dans le bac.
- Ouvrir toujours le volet jusqu'à sa fin de course.
- En cas de hotte installée en mode filtre, il est conseillé d'effectuer la procédure suivante : en maintenant la touche B enfoncée pendant environ deux secondes, lorsque toutes les charges sont éteintes (moteur + lumières), l'alarme Filtres à charbon actif est activée et la vitesse Intensive n'est plus temporisée à 6 minutes mais a une durée infinie (comme les autres vitesses).

### 3. NETTOYAGE ET ENTRETIEN

- Pour l'entretien du filtre à charbon actif, se référer à la fiche d'instructions à l'intérieur du kit.
- Les filtres à graisse doivent être nettoyés tous les 2 mois de fonctionnement ou plus fréquemment en cas d'utilisation intensive et peuvent être lavés au lave-vaisselle (Z).
- Lorsqu'ils sont lavés au lave-vaisselle, la maille métallique du filtre à graisse peut devenir plus foncée mais ses caractéristiques filtrantes ne changent pas.
- Faire attention à ne pas écraser les filtres métalliques.

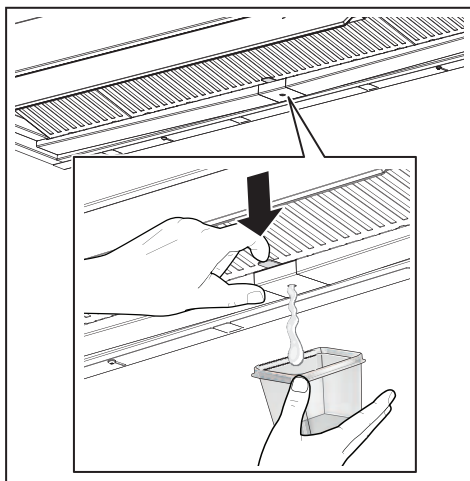


- Nettoyer la hotte à l'aide d'un chiffon humide et d'un détergent liquide neutre.
- Pour le nettoyage extérieur et intérieur de la hotte, éviter les produits à base d'alcool ou de silicone.

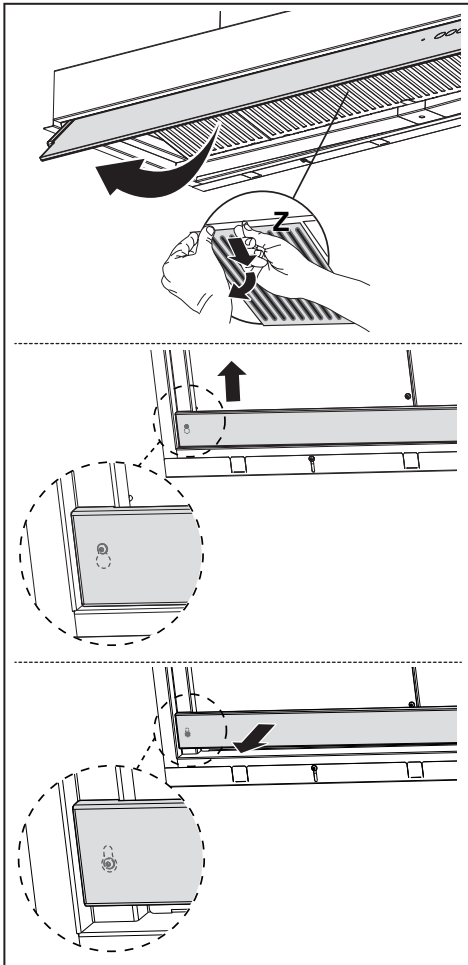
Si le produit ou l'une de ses parties est en acier inox, pour le nettoyage, utiliser des produits spécifiques non abrasifs et suivre les lignes de satinage durant le nettoyage.

#### Entretien des bacs à condensats

- Le bac doit être vidé et nettoyé AU MOINS une fois par semaine ou plus fréquemment selon l'utilisation de la hotte.



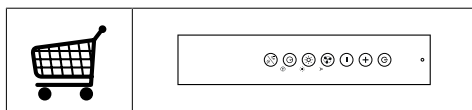
- Essuyer la hotte une fois qu'elle a été éteinte.
- **Attention !** Des résidus de condensat peuvent rester à l'intérieur du bac même après la vidange.
- **ATTENTION !** Une fois le bac retiré, on peut utiliser un chiffon pour éliminer toute trace de condensation résiduelle, mais faire attention aux ressorts.



## 4. COMMANDES

| Touche | Pression touche   | Fonction   | LED   |
|--------|---|--|---|
| L      | Brève   | Allume/éteint les lumières à intensité maximum.  | -   |
| T1     | Brève   | Allume/Éteint le moteur à la première vitesse.   | Fixe  |
| T2     | Brève   | Allume le moteur à la deuxième vitesse.  | Fixe  |
| T2     | Longue avec toutes les charges éteintes (moteur et lumières)          | Active/Désactive l' <b>alarme des Filtres à Charbon Actif</b> . Cette fonction s'active/se désactive au relâchement de la touche.  | La LED clignote 2 fois : alarme activée.<br><br>Led clignote 1 fois : alarme désactivée.                |
| T3     | Brève   | Allume le moteur à la troisième vitesse.   | Fixe  |
| T3     | Pression longue avec toutes les charges éteintes (moteur et lumières) | Réalisation de la <b>réinitialisation de l'alarme saturation Filtres</b> . Cette fonction s'active/se désactive au relâchement de la touche.   | La LED S1 clignote 3 fois.  |
| T4     | Brève   | Allume le moteur à la vitesse <b>Intensive</b> . Cette vitesse est active 6 minutes. Passé ce délai, le système se remet automatiquement à la vitesse précédemment sélectionnée. Activée avec le moteur éteint, elle passe en mode OFF à la fin du temps. Désactivée en appuyant sur la même touche ou en éteignant le moteur. | Fixe  |
| T4     | Longue  | Active/désactive la télécommande. Cette fonction s'active/se désactive au relâchement de la touche.  | La led clignote 2 fois : télécommande activée.<br><br>La led clignote 1 fois : télécommande désactivée. |
| S1     | -   | Signale l' <b>alarme saturation Filtres Métalliques Anti-graisse</b> et le besoin de les laver. L'alarme se déclenche au bout de 100 heures de travail effectif de la hotte.   | Fixe  |
| S1     | -   | Signale l' <b>alarme saturation Filtre anti-odeur au Charbon Actif</b> . L'alarme se déclenche au bout de 200 heures de travail effectif de la hotte.  | Clignotant  |

## 5. TÉLÉCOMMANDE



## 6. ÉCLAIRAGE

- Pour le remplacement, contacter le service après-vente (« Pour l'achat, s'adresser au Service Après-Vente »).
- Lampes appartenant au groupe de risque 1 selon IEC/EN62471 à 20 cm de distance et au groupe de risque exempt selon IEC/EN62471 à 30 cm de distance.

## 1. GÜVENLİK HAKKINDA BİLGİLER

**i** Kendi güvenliğiniz açısından ve cihazın düzgün çalışması için, kurulum ve devreye alma işlemlerini gerçekleştirmeden önce, lütfen bu kılavuzu dikkatlice okuyunuz. Satış ya da üçüncü şahıslara devir durumunda dahi, işbu talimatları cihaz ile birlikte bulundurun. Kullanıcıların, cihazın tüm işletim ve güvenlik özelliklerini bilmele-ri önemlidir.

**!** Kablo bağlantıları, ehil bir kişi tarafından yapılmalıdır.

- Ürünün yanlış montajı veya kullanımından doğacak olan hasarlardan üretici sorumlu tutulamaz.
- Ocak ile davlumbaz aspiratörü arasındaki minimum güvenlik mesafesi 650 mm'dir (bazı modeller daha düşük bir yükseklikte monte edilebilir, çalışma boyutlarına ve kurulumuna ilişkin paragrafa bakın).
- Gazlı ocağın montaj talimatları, yukarıda belirtilenden daha fazla bir mesafe olması gerektiğini belirtiyorsa, bu göz önünde bulundurulmalıdır.
- Şebeke geriliminin, davlumbazın içine uygulanmış olan etiket üzerinde belirtilen gerilime karşılık gelip gelmediğini kontrol edin.

- Bağlantı kesme cihazları, kablolama sistemindeki yönetmeliklere uygun olarak sabit sisteme monte edilmelidir.
- 1. Sınıf cihazlar için, ev güç kaynağının düzgün topraklandığını kontrol edin.
- Davlumbazı, çapı en az 120 mm olan bir boru ile, duman tahliye bacasına bağlayın. Dumanın izlediği güzergah, mümkün olduğunca kısa olmalıdır.
- Hava tahliyesi ile ilgili tüm yönetmeliklere uyulmalıdır.
- Davlumbaz aspiratörünü, (örn; şofben, şömine, vb. gibi) yanıcı duman ihtiva eden kanallara bağlamayın.
- Eğer davlumbaz, elektrikli olmayan cihazlar ile (örneğin gazlı cihazlar) bir kombinasyon halinde kullanılıyorsa, tahliye gazının geriye doğru akışının önlenmesi için, yeter seviyede bir yerel havalandırma sağlanmış olmalıdır. Davlumbazın, elektrik akımı tarafından beslenmeyen cihazlarla kombine bir halde kullanıldığı zaman, ilgili mahaldeki negatif basınç, dumanın davlumbaz tarafından geriye emilmesini önlemek için, 0,04 mbar'ı aşmamalıdır.
- Hava, gaz yakma cihazlarından veya diğer yakıtlardan çıkan egzoz gazları için kullanılan bir kanaldan tahliye edilmemelidir.
- Besleme kablosu, eğer hasar görmüşse, üretici tarafından ya da bir servis teknisyeni tarafından ikame edilmelidir.



- Fişi, mevcut yürürlükteki mevzuata uygun ve erişilebilir bir prize bağlayın.
- Dumanın tahliyesi için uygulanacak teknik ve emniyet tedbirlerine ilişkin olarak, yerel makamlar tarafından belirlenen kurallara titiz bir şekilde riayet edilmesi önemlidir.

**⚠ UYARI:** Davlumbazı monte etmeden önce, koruyucu filmleri çıkartın.

- Davlumbaz için sadece vidalar ve uygun tipteki parçalar kullanın.


**⚠ UYARI:** İşbu talimatlara uygun vida ve sabitleyicilerle monte edilmemesi, elektrik şokla sonuçlanabilir.

- Optik aletler ile (dürbün, büyüteç, vb.) doğrudan doğruya gözlemlenmeyin.
- Davlumbazın altında flambe yemek pişirmeyin: bir yangın oluşmasına neden olabilir.
- Bu cihaz, 8 yaşının altında olmayan çocuklar tarafından ve psikolojik, fiziksel, duyuşal yetenekleri sınırlı veya bilgi ve becerileri yetersiz olan kişiler tarafından, cihazın emniyetli bir şekilde nasıl kullanılacağı ve oluşabilecek tehlikeler hakkında dikkatlice denetlenmeleri ve talimatlandırılmaları şartıyla, kullanılabilir. Çocukların cihaz ile oynamadıklarından emin olun. Kullanıcı tarafından yapılacak temizlik ve bakım işlemleri, denetlenmedikleri sürece, ço-

cuklar tarafından yürütülmemelidir.

- Çocukları, cihaz ile oynamadıklarından emin olarak gözlemleyin.
- Bu ev aleti, psikolojik, fiziksel, duyuşal sorunları olan veya tecrübe ve bilgi eksikliği olan kişilerce (çocuklar dahil), güvenliklerinden sorumlu birisi tarafından gözlemlenmedikçe ve talimat verilmedikçe kullanılmamalıdır.

**⚠** Erişebilen parçalar, pişirme ekipmanlarının kullanılması esnasında çok sıcak bir hal alabilirler.

- Belirtilen zaman periyodundan sonra, filtreleri temizleyin ve/veya ikame edin (yangın tehlikesi). Bakım ve temizlik paragrafına bakın.
- Davlumbaz, gaz veya diğer yakıtları kullanan başka aletlerle birlikte kullanıldığında, oda yeterli derecede havalandırılmalıdır (sadece odaya hava salınımı yapan ev aletlerine uygun değildir).
- Ürün ya da  ambalajı üzerinde bulunan sembol, ürünün normal evsel atık olarak atılmayacağını gösterir. İmha edilecek ürün, elektrikli ve elektronik bileşenlerinin geri dönüşümü için, yetkili bir toplama merkezine teslim edilmelidir. Bu ürünün doğru şekilde imha edildiğinden emin olunması, aksi takdirde uygunsuz bir şekilde imhasından kaynaklanabilecek, çevre ve sağlık bakımından,

muhtemel olumsuz sonuçların önlenmesine yardımcı olacaktır. Bu ürünün geri dönüşümü hakkında daha detaylı bilgi için, Belediye ile, yerel atık toplama imha servisi ile ya da ürünün satın alındığı mağaza ile irtibata geçiniz.

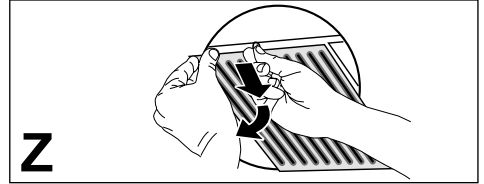
## 2. KULLANIM

- Emici davlumbaz, sadece, mutfaktaki kokuları ortadan kaldırmak amacıyla, bir elektrikli ev aleti olarak kullanım için tasarlanmıştır.
- Davlumbazı, tasarlanmış olan amaçlarından farklı bir amaç için asla kullanmayın.
- Çalıştığı esnada, davlumbazın altında asla yüksek alev bırakmayın.
- Alevin yoğunluğunu, kenarları sarmadığından emin olarak, pişirme kabının alt tarafında doğru yönlendirilecek şekilde ayarlayın.
- Fritözler ve derin kızartma tavaları kullanımları esnasında sürekli olarak takip edilmelidirler: ısınmış yağ alev alabilir.
- ZERO DRIP SYSTEM (SIFIR DAMLAMA SİSTEMİ) davlumbaz en yüksek çekiş gücünde kullanıldığında en iyi performans değerlerini elde etmenizi sağlar (davlumbaz aspiratör modundayken üçüncü hız, davlumbaz filtreleme modundayken Yoğun hız, KUMANDALAR paragrafına bakın).
- Pişirme işlemi tamamlandıktan sonra davlumbazın birkaç dakika daha açık bırakılması tavsiye edilir.
- Yağ tutucu filtrenin içinde toplanan yağışma sıvısının haznenin içinde birikmesine zaman tanımak için yağ filtrelerinin pişirme işlemi biter bitmez çıkarılmamaları tavsiye edilir.
- Kanatçığı daima sonuna kadar açın.
- Davlumbazın filtreleme modunda kurulmuş olması halinde aşağıdaki prosedürün uygulanması tavsiye edilir:

Tüm yükler (motor+ışıklar) kapalıyken B tuşu yaklaşık iki saniye basılı tutulduğunda Aktif Karbon Filtre alarmı etkin hale gelir ve Yoğun hız süresi 6 dakika olmaz, sınırsız hale gelir (diğer hızlarda olduğu gibi).

## 3. TEMİZLİK VE BAKIM

- Aktif karbon filtrenin bakımı için kitin içinde yer alan talimat broşürüne başvurun.
- Yağ tutucu filtrelerin her 2 çalışma ayında bir veya çok yoğun kullanılması halinde daha sık temizlenmeleri gerekir ve bu filtreler bulaşık makinesinde yıkanabilir (Z).
- Bulaşık makinesinde yıkandığında yağ tutucu filtrenin metal baklalarının rengi koyulaşabilir ancak filtreleme özelliklerinde hiçbir değişiklik olmaz.
- Metal filtrelerin ezilmemesine dikkat edin.

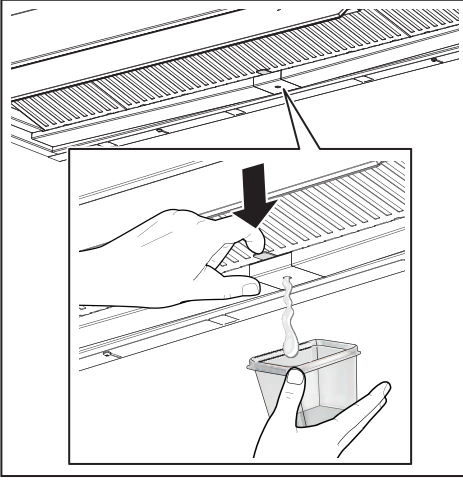


- Davlumbazı nemli bir bez ve nötr sıvı deterjan kullanarak temizleyin.
- Davlumbazın dış ve iç temizliğinde alkol ve silikon içeren ürünleri kullanmayın.

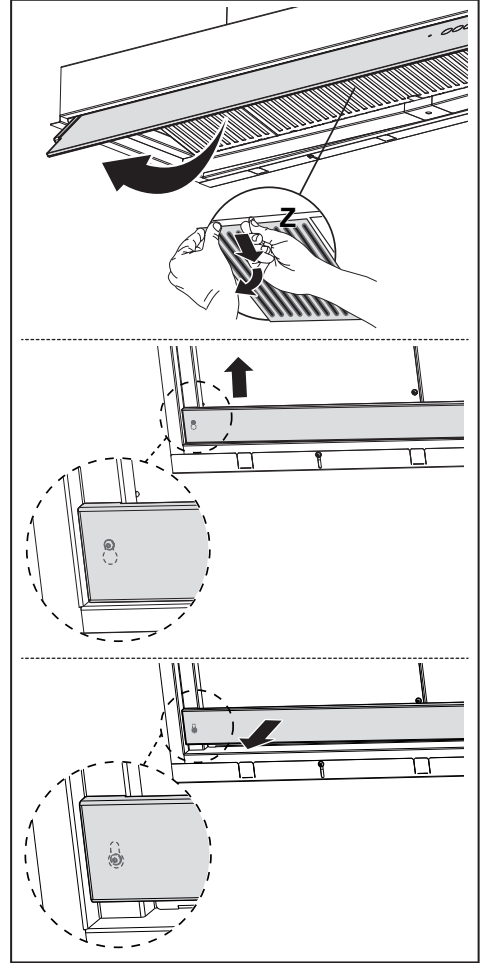
Ürün veya parçalarından biri paslanmaz çeliktense, temizlik için aşındırıcı olmayan özel ürünler kullanın ve temizlik sırasında perdelama hatlarını takip edin.

### Yağışma sıvısı toplama haznesinin bakımı



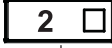


- Bu haznenin EN AZ haftada bir veya davlumbazın kullanımına göre daha sık boşaltılması ve temizlenmesi gerekir.



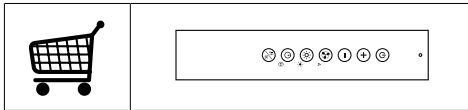
- Davlumbazı kapattıktan sonra kurutun.
- **Dikkat!** Boşaltma işleminden sonra dahi haznenin içinde yoğuşma sıvısı artıkları kalabilir.
- **DİKKAT!** Hazneyi çıkardıktan sonra bulunabilecek yoğuşma sıvısı artıklarını çıkarmak için bir bez kullanabilirsiniz ancak yaylara dikkat edin.



## 4. KOMUTLAR

| Tuş | Tuşa basış şekli  | Fonksiyonu   | Led  |
|-----|---|--|--|
| L   |  | Işıkları en yüksek şiddette açar/kapatır.  | -  |
| T1  |  | Motoru birinci hız seviyesinde açar/kapatır.   | Sabit yanar                                      |
| T2  |  | Motor ikinci hızda çalışmaya başlar.   | Sabit yanar                                      |
| T3  |  | Motoru üçüncü hız seviyesinde açar.<br>Tüm yükler (motor ve ışıklar) kapalıyken uzun süreli basış  | Sabit yanar<br>S1 led lambası 3 kez yanıp söner. |
| T4  |  | Motoru <b>Yoğun</b> hız seviyesinde açar.<br>Bu hız 6 dakika zaman ayarlıdır. Süre dolduğunda, sistem otomatik olarak daha önce seçili olan hız döner. Motor kapalıyken etkinleştirilirse, süre dolduğunda KAPALI moduna geçiş yapar. Aynı tuşa basıldığında veya motor kapatıldığında devre dışı kalır. | Sabit yanar                                      |
| S1  | -   | <b>Yağ Tutucu Metal Filtre doyumluk alarmını</b> ve bunların yıkamaları gerektiğini bildirir. Davlumbaz 100 saat çalıştıktan sonra bu alarm devreye girer.   | Sabit yanar                                      |
|     | -   | <b>Aktif Karbon Koku Giderici Filtre doyumluk alarmını</b> bildirir. Davlumbaz 200 saat çalıştıktan sonra bu alarm devreye girer.  | Yanıp söner                                      |


## 5. KUMANDA (OPSİYONEL)




## 6. IŞIKLANDIRMA

- Değiştirme için Teknik Destek'e başvurun ("Satın alma için teknik destek ile iletişime geçin").
- IEC / EN62471'e göre 1. risk grubunda olan lambalar 20 cm mesafeden ve IEC / EN62471'e göre ve risk grubunda muaf olan lambalar 30 cm mesafeden takılmalıdır.

## 1. INFORMACIÓN DE SEGURIDAD


 Para garantizar su seguridad y el correcto funcionamiento del aparato, lea con atención este manual antes de instalarlo y utilizarlo. Guarde siempre estas instrucciones con el aparato, incluso si lo cede o transfiere a un tercero. Es importante que los usuarios conozcan todas las características de funcionamiento y seguridad del aparato.

 Los cables deben ser conectados por un técnico cualificado.


- El fabricante no podrá considerarse responsable de los daños ocasionados por una instalación o un uso incorrecto del aparato.
- La distancia mínima de seguridad entre la placa de cocción y la campana extractora es de 650 mm (algunos modelos pueden instalarse a una altura inferior; véase la sección sobre dimensiones de trabajo e instalación).
- Si las instrucciones de instalación de la placa de cocción especifican una distancia superior a la indicada anteriormente, hay que respetar dicha distancia.
- Compruebe que la tensión de red corresponda a la indicada en la placa de datos aplicada dentro de la campana.
- Los dispositivos de seccionamiento deben montarse en la instalación fija de acuerdo con las normativas sobre sistemas de cableado.
- Para los aparatos de clase I, compruebe que la red de alimentación doméstica tenga una conexión a tierra adecuada.
- Conecte la campana a la chimenea con un tubo con un diámetro de al menos 120 mm. El recorrido de los humos debe ser lo más corto posible.
- Se tienen que respetar todas las normativas sobre la descarga del aire.
- No conecte la campana extractora a conductos de humos de combustión (por ejemplo, calderas, chimeneas, etc.).
- Si la campana se utiliza junto a aparatos no eléctricos (por ejemplo, aparatos de gas), en la habitación se debe asegurar un grado de ventilación suficiente para evitar el reflujos de los gases de combustión. Cuando la campana extractora se utiliza junto a aparatos no eléctricos, la presión negativa en la habitación no debe ser superior a 0,04 mbar para evitar que los humos vuelvan al local a través de la campana extractora.
- El aire no debe descargarse a través de un conducto utilizado para los gases de combustión procedentes de aparatos

de combustión de gas u otros combustibles.

- Si el cable de alimentación está dañado, debe ser reemplazado por el fabricante o por un técnico del servicio de asistencia.
- Conecte la clavija a una toma de corriente conforme con las normativas vigentes y que se encuentre en una posición accesible.
- Con respecto a las medidas técnicas y de seguridad que se deben tomar para la descarga de los humos, es importante seguir escrupulosamente las normas establecidas por las autoridades locales.

 **ADVERTENCIA:** antes de instalar la campana, retire las películas de protección.


- Utilice solo tornillos y accesorios adecuados para la campana.

 **ADVERTENCIA:** no instalar los tornillos o elementos de sujeción de acuerdo con estas instrucciones puede comportar riesgos de descargas eléctricas.


- No observe directamente con instrumentos ópticos (prismáticos, lupa...).
- No realice flambeados bajo la campana: se podría producir un incendio.
- Este aparato puede ser utilizado por niños mayores de 8 años y por personas con capacidades físicas, sensoria-

les o mentales reducidas o con experiencia y conocimiento insuficientes, siempre que sean vigilados atentamente e instruidos sobre el uso seguro del aparato y sobre los peligros que conlleva. Asegúrese de que los niños no jueguen con el aparato. La limpieza y el mantenimiento por parte del usuario no deben ser llevados a cabo por niños, a menos que sean vigilados.

- Vigile siempre a los niños para asegurarse de que no jueguen con el aparato.
- El aparato no debe ser utilizado por personas (incluidos niños) con capacidades físicas, sensoriales o mentales reducidas o con experiencia y conocimientos insuficientes, a menos que sean vigilados atentamente e instruidos al respecto.

 Cuando se usan aparatos de cocción, las partes accesibles pueden calentarse mucho.

- Limpie y/o reemplace los filtros después del tiempo especificado (peligro de incendio). Véase el apartado Mantenimiento y limpieza.
- Debe haber una ventilación adecuada del local cuando la campana se utiliza simultáneamente a aparatos de gas u otros combustibles (no se aplica a aparatos que descargan únicamente el aire en el local).

- El símbolo  en el producto o en su embalaje indica que el producto no debe desecharse como un residuo doméstico normal. El producto a eliminar se tiene que llevar a un centro de recogida especializado en el reciclaje de componentes eléctricos y electrónicos. Al asegurarse de que este producto se deseché correctamente, ayudará a evitar las posibles consecuencias negativas para el medioambiente y la salud que podrían derivarse de su eliminación inadecuada. Para obtener información más detallada sobre el reciclaje de este producto, póngase en contacto con el ayuntamiento, el servicio local de eliminación de residuos o la tienda donde compró el producto.

## 2. USO

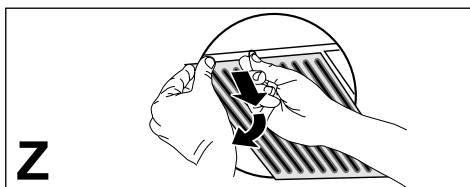
- La campana extractora está diseñada exclusivamente para uso doméstico con el fin de eliminar los olores de la cocina.
- No utilice nunca la campana para fines distintos para los que ha sido diseñada.
- No deje llamas altas debajo la campana cuando esté funcionando.
- Ajuste la intensidad de la llama de manera que abarque exclusivamente el fondo del recipiente de cocción y no sobresalga por los lados.
- Las freidoras deben vigilarse constantemente durante el uso: el aceite sobrecalentado puede encenderse.
- El ZERO DRIP SYSTEM ofrece el mejor rendimiento cuando la campana se utiliza a la máxima potencia de

aspiración (tercera velocidad con la campana en modo aspirante, velocidad Intensiva con la campana en modo filtrante, véase el párrafo MANDOS).

- Se recomienda dejar la campana encendida unos minutos después de terminar la cocción.
- Se recomienda no retirar los filtros de grasa tan pronto como la cocción termine para dar tiempo a que la condensación recogida en el filtro de grasa se deposite en la bandeja.
- Abrir siempre la visera móvil hasta el tope final.
- En el caso de la campana instalada en modo filtrante, se recomienda realizar el siguiente procedimiento: manteniendo la tecla B pulsada durante unos dos segundos, cuando todas las cargas están apagadas (motor + luces), se activa la alarma de los Filtros de Carbón Activo y la velocidad Intensiva ya no está temporizada a 6 minutos sino que tiene una duración infinita (como las otras velocidades).

## 3. LIMPIEZA Y MANTENIMIENTO

- Para el mantenimiento del filtro de carbón activo, consultar la hoja de instrucciones del interior del kit.
- Los filtros de grasa deben limpiarse cada 2 meses de funcionamiento o con mayor frecuencia en caso de uso intensivo y pueden lavarse en un lavavajillas (Z).
- Cuando se lava en el lavavajillas, la malla metálica del filtro de grasa puede oscurecerse pero sus características de filtrado no cambian.
- Prestar atención para no aplastar los filtros metálicos.

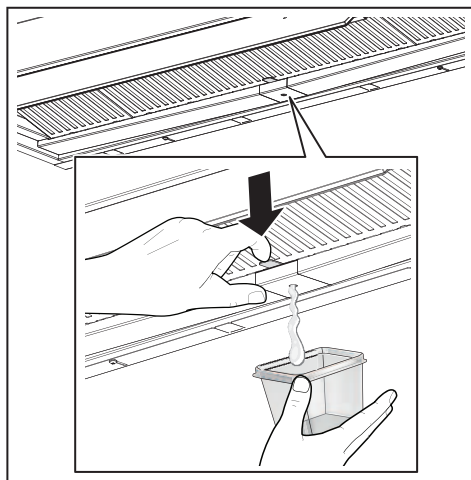


- Limpia la campana con un paño húmedo y un detergente líquido neutro.
- Para la limpieza externa e interna de la campana evitar productos alcohólicos o silicónicos.

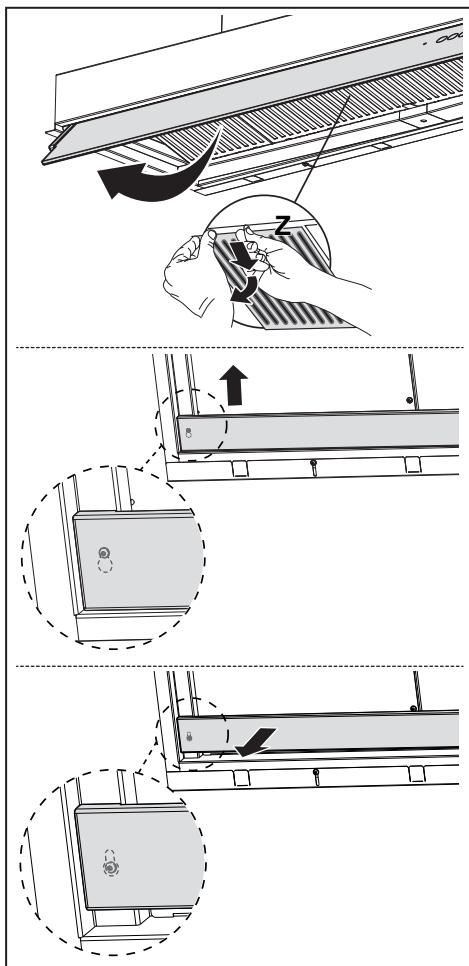
Si el producto o alguna de sus partes es de acero inoxidable, usar productos específicos no abrasivos y seguir las líneas de satinado durante la limpieza.

### Mantenimiento de la bandeja de recolecta condensación

- La bandeja debe vaciarse y limpiarse CASI una vez a la semana o con más frecuencia, dependiendo del uso de la campana.



- Secar la campana una vez que esté apagada.
- **¡Atención!** Los residuos de condensación podrían quedar dentro de la bandeja incluso después de vaciarla.
- **¡ATENCIÓN!** Una vez que la bandeja ha sido removida, se puede usar un paño para eliminar eventuales residuos de condensación, pero tener cuidado con los resortes.

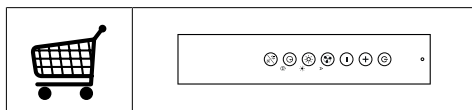




## 4. MANDOS

| Tecla | Presión tecla   | Función   | Led   |
|-------|---|---|---|
| L     | Breve   | Enciende/Apaga las luces a la máxima intensidad.  | -   |
| T1    | Breve   | Enciende/apaga el motor a la primera velocidad.   | Fijo  |
| T2    | Breve   | Enciende el motor a la segunda velocidad.   | Fijo  |
|       | Larga con todas las cargas apagadas (motor y luces)         | Activa/Desactiva la <b>alarma de los Filtros de Carbón Activo</b> . Esta función se activa/desactiva al soltar la tecla.  | Led parpadea 2 veces: alarma activada.<br><br>Led parpadea 1 vez: alarma desactivada.                             |
| T3    | Breve   | Enciende el motor a la tercera velocidad.   | Fijo  |
|       | Presión larga con todas las cargas apagadas (motor y luces) | Se ejecuta el <b>reset de la alarma saturación Filtros</b> . Esta función se activa/desactiva al soltar la tecla.   | Led S1 parpadea 3 veces.  |
| T4    | Breve   | Enciende el motor a la velocidad <b>Intensiva</b> . Esta velocidad está temporizada en 6 minutos. Una vez finalizado el intervalo de tiempo, el sistema regresa automáticamente a la velocidad seleccionada anteriormente. Cuando está activada con el motor apagado, una vez finalizado el intervalo de tiempo se activa el modo OFF.<br>Se desactiva pulsando la misma tecla o apagando el motor. | Fijo  |
|       | Larga   | Activa/Desactiva el mando a distancia. Esta función se activa/desactiva al soltar la tecla.   | El led parpadea 2 veces: mando a distancia activado.<br><br>El led parpadea 1 vez: mando a distancia desactivado. |
| S1    | -   | Señala la <b>alarma de saturación Filtros de grasa Metálicos</b> y la necesidad de lavarlos. La alarma se activa después de 100 horas de trabajo efectivo de la campana.  | Fijo  |
|       | -   | Señala la <b>alarma de saturación del filtro antiolors de carbón activo</b> . La alarma se activa después de 200 horas de trabajo efectivo de la campana.   | Intermitente  |


## 5. MANDO A DISTANCIA (OPCIONAL)




## 6. ILUMINACIÓN




- Para la sustitución, contacte con el Servicio de Asistencia Técnica ("Para la compra, contacte con el Servicio de Asistencia Técnica").
- Las lámparas pertenecen al grupo de riesgo 1 conforme a IEC/EN62471, a 20 cm de distancia; y al grupo exento de riesgo conforme a IEC/EN62471, a 30 cm de distancia.


## 1. INFORMAÇÕES DE SEGURANÇA

 Para sua segurança e funcionamento correto do aparelho, agradecemos que leia este manual com atenção, antes da instalação e colocação em funcionamento do aparelho. Conserve estas instruções sempre junto do aparelho, mesmo em caso de cedência ou transferência a terceiros. É importante que os utilizadores tenham conhecimento de todas as características de funcionamento e de segurança do aparelho.

 A ligação dos cabos deve ser realizada por um técnico competente.

- O fabricante declina toda e qualquer responsabilidade por eventuais danos decorrentes da instalação ou utilização incorreta ou imprópria do aparelho.
- A distância mínima de segurança entre a placa de cozedura e o exaustor é de 650 mm (alguns modelos poderão ser instalados a altura inferior; consulte o parágrafo sobre as dimensões de trabalho e a instalação).
- Se nas instruções de instalação da placa de cozinha a gás estiver especificada uma distância superior, é necessário respeitá-la.
- Verifique se a tensão da rede elétrica corresponde à indicada na chapa de características aplicada no interior do exaustor.
- Os dispositivos de seccionamento devem ser montados na instalação elétrica fixa, em conformidade com a legislação sobre sistemas de cablagem.
- Para os aparelhos da Classe I, certifique-se de que a rede elétrica doméstica dispõe de um sistema eficaz de ligação à terra.
- Ligue o aspirador à chaminé utilizando um tubo de, pelo menos, 120 mm de diâmetro. O caminho percorrido pelo fumo deve ser o mais curto possível.
- Devem ser respeitadas todas as disposições da legislação em matéria de evacuação de ar.
- Não ligue o exaustor a condutas de fumo que transportem fumos de combustão (por ex. caldeiras, lareiras, etc.).
- Se o exaustor for utilizado em conjunto com aparelhos não elétricos (por ex. aparelhos alimentados a gás), deve ser tida em devida conta a necessidade de assegurar um grau suficiente de ventilação no aposento, para impedir o retorno dos gases de exaustão. Quando o exaustor é utilizado em conjunto com outros aparelhos não alimentados por corrente elétrica, a pressão negativa no aposento não de-

- ve ultrapassar 0,04 mbar, para evitar que os fumos regressem ao aposento através do exaustor.
- O ar não deve ser evacuado através de condutas utilizadas para descarregar o fumo de aparelhos de combustão alimentados a gás ou outros combustíveis.
  - Se o cabo de alimentação estiver danificado, deve ser substituído pelo fabricante ou por um técnico do serviço de assistência.
  - Ligue a ficha a uma tomada em conformidade com os regulamentos em vigor, numa posição acessível.
  - Em relação às medidas técnicas e de segurança que é necessário respeitar para evacuar o fumo, é importante seguir atentamente os regulamentos estabelecidos pelas autoridades locais.
-  **ADVERTÊNCIA:** antes de instalar o exaustor, retire as películas de proteção.
- Utilize apenas parafusos e quinilhanha apropriada para o exaustor.
-  **ADVERTÊNCIA:** a não instalação dos parafusos ou dos elementos de fixação em conformidade com estas instruções pode causar risco de choque elétrico.
- Não olhe diretamente para a luz com instrumentos óticos (binóculo, lupa....).
- Não cozinhe flamejados debaixo do exaustor, porque há risco que incêndio.
  - Este aparelho pode ser utilizado por crianças com idade igual ou superior a 8 anos e por pessoas com capacidades físicas, sensoriais ou mentais diminuídas ou com experiência e conhecimento insuficientes, desde que sejam vigiadas e tenham recebido instrução sobre a utilização do aparelho de forma segura e compreendam os perigos que o seu uso comporta. As crianças não devem brincar com o aparelho. A limpeza e manutenção do aparelho não devem ser realizadas por crianças, a não ser sob vigilância.
  - Vigie as crianças, certificando-se de que não brinquem com o aparelho.
  - O aparelho não deve ser utilizado por pessoas (incluindo crianças) com capacidades psico-físico-sensoriais diminuídas ou com experiência e conhecimentos insuficientes, salvo se vigiadas atentamente e instruídas.
-  As partes acessíveis podem ficar muito quentes durante a utilização dos fogões
- Limpe e/ou substitua os filtros, respeitando os intervalos de tempo especificados pelo fabricante (perigo de incêndio). Consulte o parágrafo Manutenção e limpeza.

- Deve haver uma ventilação adequada no aposento, sempre que o exaustor for utilizado simultaneamente com aparelhos que utilizem gás ou outros combustíveis (não aplicável a aparelhos que apenas descarregam ar no aposento).
- O símbolo  colocado no produto ou na sua embalagem indica que o produto não pode ser eliminado como lixo doméstico. Deverá ser entregue num centro de recolha seletiva próprio para reciclagem de resíduos de equipamentos elétricos e eletrónicos. A eliminação correta deste produto contribui para evitar os possíveis efeitos negativos para o meio ambiente e a saúde que seriam criados pela manipulação imprópria dos seus resíduos. Para mais informações sobre o local onde entregar o produto para reciclagem, contacte a delegação local, os serviços municipais ou a loja onde comprou o produto.
- passar o diâmetro deste, certificando-se de que não incida dos lados.
- As frigideiras devem ser constantemente vigiadas durante o funcionamento, porque as gorduras e os óleos sobreaquecidos são facilmente inflamáveis.
- O ZERO DRIP SYSTEM oferece o melhor desempenho quando o exaustor é utilizado à máxima potência de aspiração (terceira velocidade com exaustor no modo aspirante, velocidade Intensiva com exaustor no modo filtrante; ver seção COMANDOS).
- É aconselhável deixar o exaustor aceso poucos minutos após o final da cozedura.
- É aconselhável que os filtros de gordura não sejam removidos, imediatamente após o fim da cozedura, para dar o tempo à condensação recolhida no filtro de gordura para se depositar na tina.
- Abra sempre a pala até ao limite de curso.
- Se o exaustor estiver instalado em modo filtrante, é aconselhável efetuar o seguinte procedimento: mantendo o botão B pressionado por cerca de dois segundos, quando todas as cargas estiverem desligadas (motor + luzes), ativa-se o alarme dos Filtros de carvão ativo e a velocidade intensiva já não é cronometrada para 6 minutos, mas tem uma duração infinita (como as outras velocidades).

## 2. UTILIZAÇÃO

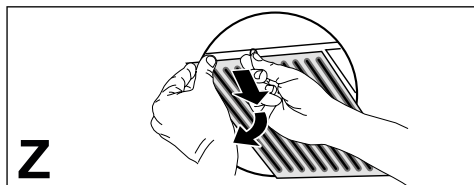
- O exaustor foi concebido exclusivamente para uso doméstico, a fim de eliminar os cheiros de cozinha.
- Nunca utilize o exaustor senão para o fim para que foi concebido.
- Nunca deixe chamas altas desprotegidas sob o exaustor, quando ele estiver em funcionamento.
- Ajuste a intensidade da chama de maneira a incidir exclusivamente no fundo da panela utilizada, sem ultra-

## 3. LIMPEZA E MANUTENÇÃO

- Para a manutenção do filtro de carvão ativo, consulte a folha de instruções no interior do kit.
- Os filtros de gordura devem ser limpos a cada 2 meses de funcionamento ou com maior frequência em caso de utilização muito intensa e podem

ser lavados na máquina de lavar louça (Z).

- Ao lavar na máquina de lavar louça, a malha metálica do filtro de gordura pode escurecer, mas suas características de filtragem não sofrem alterações.
- Tenha cuidado para não esmagar os filtros metálicos.

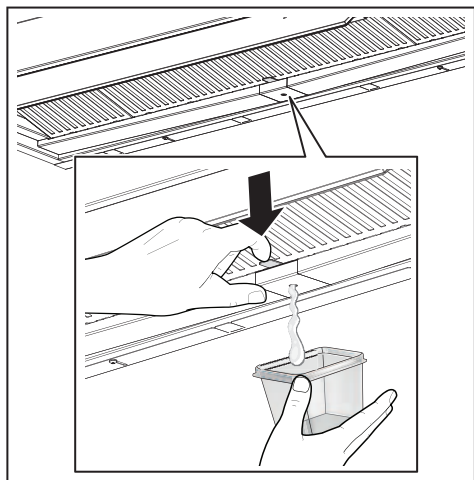


- Limpe o exaustor com um pano húmido e um detergente líquido neutro.
- Para a limpeza externa e interna do exaustor evite produtos com álcool ou silicone.

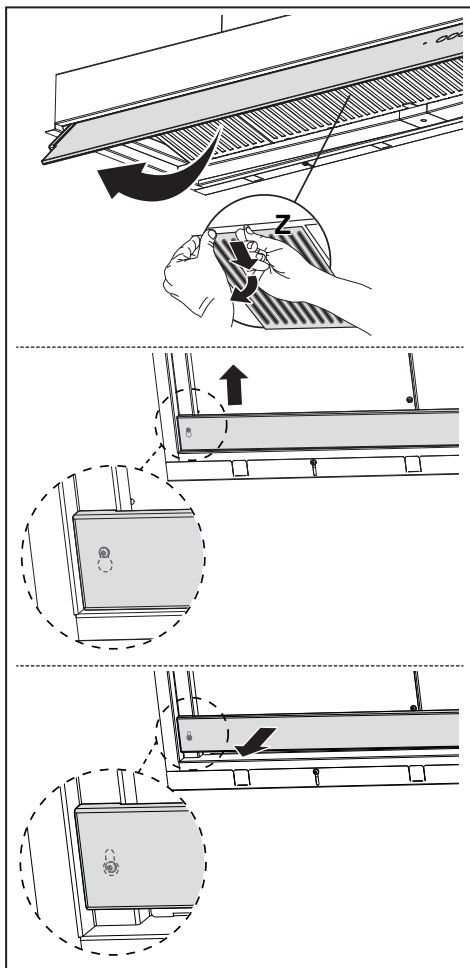
Se o produto ou uma das suas partes for de aço inox, utilize produtos específicos não abrasivos para a limpeza e siga as linhas do acabamento acetinado durante a limpeza.

### Manutenção da tina de recolha de condensação

- A tina deve ser esvaziada e limpa PELO MENOS uma vez por semana ou mais frequentemente dependendo do uso do exaustor.



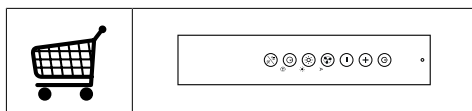
- Seque o exaustor depois de desligado.
- **Atenção!** Os resíduos de condensação podem permanecer dentro da tina mesmo após a execução da operação de esvaziamento.
- **ATENÇÃO!** Quando a tina for removida, pode usar um pano para remover quaisquer resíduos de condensação, mas preste atenção às molas.



## 4. COMANDOS

|       | L  | T1  | T2 | T3 | T4 | S1  |
|-------|--|---|----|----|----|---|
| Tecla | Pressão da tecla   | Função  |    |    |    | LED   |
| L     | Curta  | Acende/apaga as luzes à máxima intensidade.   |    |    |    | -   |
| T1    | Curta  | Liga/desliga o motor na primeira velocidade.  |    |    |    | Fixo  |
| T2    | Curta  | Liga o motor na segunda velocidade.   |    |    |    | Fixo  |
|       | Longa com todas as cargas desligadas (motor e luzes)         | Ativa/desativa o <b>alarme dos Filtros de Carvão Ativo</b> . Esta função ativa-se/desativa-se ao libertar a tecla.  |    |    |    | O LED pisca 2 vezes: alarme ativado.<br><br>O LED pisca 1 vez: alarme desativado.           |
| T3    | Curta  | Liga o motor na terceira velocidade.  |    |    |    | Fixo  |
|       | Pressão longa com todas as cargas desligadas (motor e luzes) | Efetua-se a <b>redefinição do alarme de saturação dos Filtros</b> . Esta função ativa-se/desativa-se ao libertar a tecla.   |    |    |    | O LED S1 pisca 3 vezes.   |
| T4    | Curta  | Acende o motor na velocidade <b>Intensiva</b> . Esta velocidade é cronometrada para 6 minutos. Uma vez terminado esse intervalo, o sistema volta automaticamente para a velocidade selecionada anteriormente. Se ativada com o motor desligado, quando o tempo terminar, passa para o modo OFF. Desativa-se pressionando a mesma tecla ou desligando o motor. |    |    |    | Fixo  |
|       | Longa  | Ativa/desativa o telecomando. Esta função ativa-se/desativa-se ao libertar a tecla.   |    |    |    | O LED pisca 2 vezes: telecomando ativado.<br><br>O LED pisca 1 vez: telecomando desativado. |
| S1    | -  | Sinaliza o <b>alarme de saturação dos Filtros de gordura metálicos</b> e a necessidade de os lavar. O alarme entra em funcionamento após 100 horas de operação efetiva do exaustor.   |    |    |    | Fixo  |
|       | -  | Sinaliza o <b>alarme de saturação do Filtro Antiodores de Carvão Ativo</b> . O alarme entra em funcionamento após 200 horas de operação efetiva do exaustor.  |    |    |    | A piscar  |

## 5. TELECOMANDO (OPCIONAL)



## 6. ILUMINAÇÃO

- Para substituição, contacte a assistência técnica (“Para compra, contacte a assistência técnica”).
- Lâmpadas pertencentes ao grupo de risco 1, em conformidade com IEC/EN62471, a 20 cm de distância e ao grupo de risco zero, em conformidade com IEC/EN62471, a 30cm de distância.

## 1. ΠΛΗΡΟΦΟΡΙΕΣ ΓΙΑ ΤΗΝ ΑΣΦΑΛΕΙΑ

**i** Για τη δική σας ασφάλεια και για τη σωστή λειτουργία της συσκευής, παρακαλούμε να διαβάσετε με προσοχή τις παρούσες οδηγίες πριν την εγκατάσταση και τη θέση σε λειτουργία. Φυλάσσετε αυτές τις οδηγίες πάντα μαζί με τη συσκευή, ακόμα και σε περίπτωση μεταβίβασης σε τρίτους. Είναι σημαντικό οι χρήστες να γνωρίζουν όλα τα χαρακτηριστικά λειτουργίας και ασφάλειας της συσκευής.

**!** Η σύνδεση των καλωδίων πρέπει να γίνει από έναν αρμόδιο τεχνικό.

- Ο κατασκευαστής δεν μπορεί να θεωρηθεί υπεύθυνος για ενδεχόμενες ζημιές που οφείλονται σε ακατάλληλη εγκατάσταση ή χρήση.
- Η ελάχιστη απόσταση ασφαλείας μεταξύ της επιφάνειας των εστιών και του απορροφητήρα είναι 650 mm (Ορισμένα μοντέλα μπορούν να εγκατασταθούν σε μικρότερο ύψος. Ανατρέξτε στην παράγραφο με τις διαστάσεις λειτουργίας και εγκατάστασης).
- Αν οι οδηγίες εγκατάστασης της μονάδας εστιών με υγραέριο υποδεικνύουν ότι απαιτείται απόσταση μεγαλύτερη από εκείνη που αναφέρεται παραπάνω, είναι απαραίτητο να τις λάβετε υπόψη.
- Βεβαιωθείτε ότι η τάση του δικτύου αντιστοιχεί στην τιμή που αναγράφεται στην πινακίδα χαρακτηριστικών στο εσωτερικό του απορροφητήρα.
- Τα συστήματα διακοπής πρέπει να εγκατασταθούν στη μόνιμη εγκατάσταση σύμφωνα με τη νομοθεσία για τις εγκαταστάσεις καλωδίωσης.
- Για τις συσκευές Κλάσης I, βεβαιωθείτε ότι το οικιακό δίκτυο τροφοδοσίας είναι κατάλληλα γειωμένο.
- Συνδέστε τον απορροφητήρα στην καπνοδόχο με ένα σωλήνα με ελάχιστη διάμετρο 120 mm. Η διαδρομή των ατμών πρέπει να είναι όσο το δυνατόν συντομότερη.
- Πρέπει να τηρούνται όλοι οι κανονισμοί αναφορικά με την εκκένωση του αέρα.
- Μη συνδέετε τον απορροφητήρα σε αγωγούς απαγωγής καπναερίων που παράγονται από καύση (π.χ. λέβητες, τζάκια κλπ.).
- Αν χρησιμοποιείτε τον απορροφητήρα σε συνδυασμό με άλλες μη ηλεκτρικές συσκευές (π.χ. συσκευές υγραερίου), θα πρέπει να εξασφαλίσετε τον επαρκή αερισμό του χώρου ώστε να εμποδίσετε την επιστροφή των καπναερίων. Όταν ο απορροφητήρας της κουζίνας χρησιμοποιείται σε συνδυασμό με μη ηλεκτρικές συσκευές, η αρνητική πίεση του χώρου δεν πρέπει να υπερβαίνει τα 0,04 mbar έτσι ώστε να αποφεύγεται η επι-

- στροφή των καπναερίων στο χώρο και η αναρρόφησή τους από τον απορροφητήρα.
- Ο αέρας δεν πρέπει να απάγεται μέσω ενός αγωγού που χρησιμοποιείται για την απαγωγή των καπναερίων από συσκευές καύσης που τροφοδοτούνται με αέριο ή άλλα καύσιμα.
  - Το ηλεκτρικό καλώδιο, αν πάθει ζημιά, πρέπει να αντικατασταθεί από τον κατασκευαστή ή από έναν τεχνικό του σέρβις.
  - Συνδέετε το φως σε μια πρίζα που συμμορφούται με τους ισχύοντες κανονισμούς και σε σημείο με εύκολη πρόσβαση.
  - Όσον αφορά τα τεχνικά μέτρα και τα μέτρα ασφαλείας που πρέπει να εφαρμοστούν για την απαγωγή των καπναερίων, είναι σημαντικό να τηρούνται σχολαστικά οι κανονισμοί των τοπικών φορέων.
-  **ΠΡΟΕΙΔΟΠΟΙΗΣΗ:** πριν εγκαταστήσετε τον απορροφητήρα, αφαιρέστε τις προστατευτικές μεμβράνες.
- Χρησιμοποιείτε μόνο βίδες και εξαρτήματα κατάλληλου τύπου για τον απορροφητήρα.
-  **ΠΡΟΕΙΔΟΠΟΙΗΣΗ:** η μη τοποθέτηση των βιδών και των συστημάτων στερέωσης σύμφωνα με τις παρούσες οδηγίες, μπορεί να προκαλέσει ηλεκτροπληξία.
- Μην κοιτάζετε απευθείας με οπτικά όργανα (κιάλια, μεγεθυντικός φακός...).
  - Μην μαγειρεύετε φαγητά φλαμπέ κάτω από τον απορροφητήρα: μπορεί να προκληθεί πυρκαγιά.
  - Αυτή η συσκευή μπορεί να χρησιμοποιηθεί από παιδιά ηλικίας άνω των 8 ετών και από άτομα με μειωμένες ψυχικές ή διανοητικές ικανότητες, ή από άτομα χωρίς πείρα και επαρκή γνώση, αρκεί να επιβλέπονται και εκπαιδεύονται στην ασφαλή χρήση της συσκευής και στους κινδύνους που απορρέουν από αυτή. Βεβαιωθείτε ότι τα παιδιά δεν παίζουν με τη συσκευή. Ο καθαρισμός και η συντήρηση δεν πρέπει να εκτελούνται από παιδιά, εκτός εάν επιβλέπονται.
  - Τα παιδιά πρέπει να επιβλέπονται ώστε να εξασφαλιστεί ότι δεν παίζουν με τη συσκευή.
  - Η συσκευή δεν πρέπει να χρησιμοποιείται από άτομα (συμπεριλαμβανομένων των παιδιών) με μειωμένες ψυχικές ή διανοητικές ικανότητες, ή από άτομα χωρίς πείρα και επαρκή γνώση, εκτός εάν ελέγχονται και εκπαιδεύονται.
-  Τα προσβάσιμα μέρη μπορεί να έχουν υψηλή θερμοκρασία κατά τη χρήση των συσκευών μαγειρέματος
- Καθαρίζετε ή/και αντικαθιστάτε τα φίλτρα μετά την καθορισμένη χρονική περίοδο



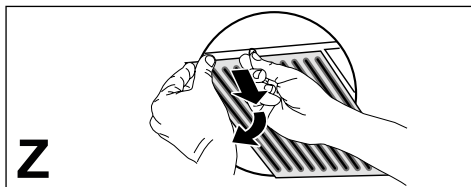
- (κίνδυνος πυρκαγιάς). Βλέπε παράγραφο Συντήρηση και καθαρισμός.
- Πρέπει να υπάρχει κατάλληλος αερισμός στο χώρο όταν ο απορροφητήρας χρησιμοποιείται ταυτόχρονα με συσκευές που χρησιμοποιούν αέριο ή άλλα καύσιμα (δεν ισχύει για συσκευές που απάγουν αποκλειστικά τον αέρα στο χώρο).
  - Το σύμβολο  πάνω στο προϊόν ή πάνω στη συσκευασία του υποδεικνύει ότι το προϊόν δεν πρέπει να διατίθεται σαν ένα συνηθισμένο οικιακό απόρριμμα. Το προϊόν προς διάθεση πρέπει να παραδίδεται σε ένα κατάλληλο κέντρο συλλογής για την ανακύκλωση των ηλεκτρικών και ηλεκτρονικών συσκευών. Φροντίζοντας για τη σωστή διάθεση αυτού του προϊόντος, συμβάλλετε στην αποφυγή πιθανών αρνητικών επιπτώσεων για το περιβάλλον και την υγεία, που μπορεί να οφείλονται στην ακατάλληλη διάθεσή του. Για λεπτομερέστερες πληροφορίες σχετικά με την ανακύκλωση αυτού του προϊόντος, απευθυνθείτε στο Δήμο, στην τοπική υπηρεσία συλλογής απορριμμάτων ή στο κατάστημα από το οποίο αγοράσατε το προϊόν.

## 2. ΧΡΗΣΗ

- Ο απορροφητήρας έχει μελετηθεί αποκλειστικά για οικιακή χρήση και για την απαγωγή των οσμών της κουζίνας.
- Ποτέ μη χρησιμοποιείτε τον απορροφητήρα για σκοπό διαφορετικό από εκείνον για τον οποίο έχει σχεδιαστεί.
- Ποτέ μην αφήνετε φλόγες μεγάλης έντασης κάτω από τον απορροφητήρα όταν λειτουργεί.
- Ρυθμίστε την ένταση της φλόγας έτσι ώστε να κατευθύνεται αποκλειστικά προς τον πάτο του σκεύους μαγειρέματος, εξασφαλίζοντας ότι δεν προεξέχει από τις πλευρές του.
- Οι φριτζές πρέπει να ελέγχονται συνεχώς όταν χρησιμοποιούνται: το καυτό λάδι μπορεί να πάρει φωτιά.
- Το ZERO DRIP SYSTEM προσφέρει την καλύτερη απόδοση όταν ο απορροφητήρας χρησιμοποιείται στη μέγιστη ισχύ απορρόφησης (τρίτη ταχύτητα όταν ο απορροφητήρας είναι σε λειτουργία απορρόφησης, Εντατική ταχύτητα όταν ο απορροφητήρας είναι σε λειτουργία φιλτραρίσματος, δείτε παράγραφο ΣΤΟΙΧΕΙΑ ΕΛΕΓΧΟΥ).
- Συνιστάται να αφήνετε για μερικά λεπτά αναμμένο τον απορροφητήρα μετά την ολοκλήρωση του μαγειρέματος.
- Συνιστάται να μην αφαιρείτε τα φίλτρα λίπους αμέσως μετά την ολοκλήρωση του μαγειρέματος ώστε το συμπύκνωμα που έχει συγκεντρωθεί στο φίλτρο λίπους να έχει τον χρόνο να κατακαθίσει στον δίσκο.
- Ανοίγετε πάντα το πορτάκι ως το τέρμα.
- Σε περίπτωση εγκατάστασης απορροφητήρα με λειτουργία φιλτραρίσματος συνιστάται η εκτέλεση της ακόλουθης διαδικασίας: κρατώντας πατημένο το κουμπί Β για περίπου δύο δευτερόλεπτα, μόλις απενεργοποιηθούν όλα τα φορτία (κινητήρας+φωτισμός), ενεργοποιείται η προειδοποίηση των Φίλτρων Ενεργού Άνθρακα και η Εντατική ταχύτητα δεν είναι πια ρυθμισμένη στα 6 λεπτά αλλά έχει απεριόριστη διάρκεια (όπως οι άλλες ταχύτητες).

### 3. ΚΑΘΑΡΙΣΜΟΣ ΚΑΙ ΣΥΝΤΗΡΗΣΗ

- Για τη συντήρηση του φίλτρου ενεργού άνθρακα, ανατρέξτε στο φύλλο οδηγιών που υπάρχει μέσα στο κιτ.
- Τα φίλτρα λίπους πρέπει να καθαρίζονται κάθε 2 μήνες λειτουργίας ή και συχνότερα σε περίπτωση πολύ έντονης χρήσης και μπορούν να πλένονται σε πλυντήριο πιάτων (Z).
- Το μεταλλικό πλέγμα του φίλτρου λίπους, όταν πλένεται σε πλυντήριο πιάτων, ενδέχεται να σκουρύνει, ωστόσο τα χαρακτηριστικά φιλτραρίσματος παραμένουν ανεπηρέαστα.
- Προσοχή να μην συμπιεστούν τα μεταλλικά φίλτρα.

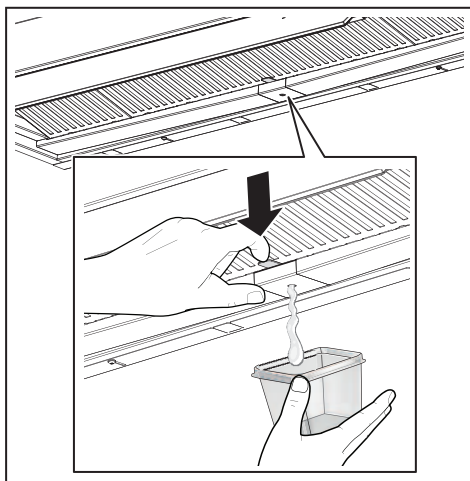


- Καθαρίστε τον απορροφητήρα χρησιμοποιώντας ένα βρεγμένο πανί και ένα ουδέτερο υγρό απορρυπαντικό.
- Για τον εξωτερικό και εσωτερικό καθαρισμό του απορροφητήρα αποφύγετε προϊόντα που περιέχουν οινόπνευμα και σιλικόνη.

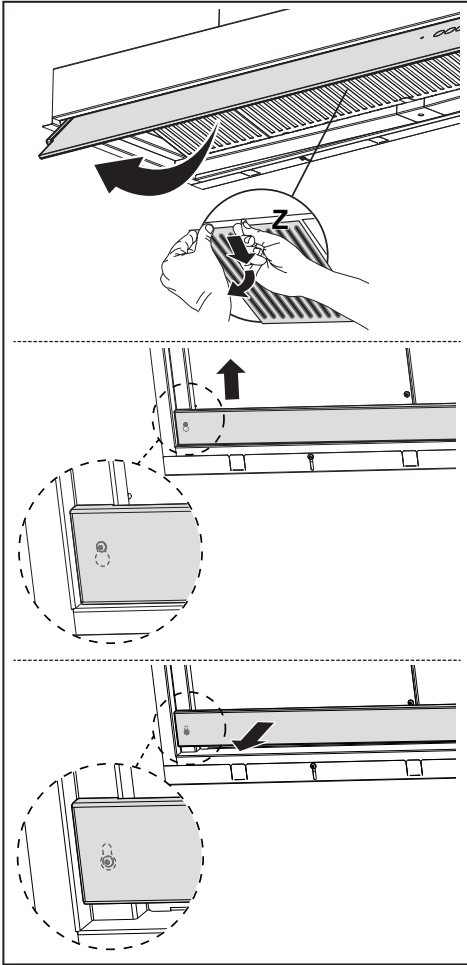
Εάν το προϊόν ή κάποιο από τα μέρη του είναι από ανοξείδωτο χάλυβα, χρησιμοποιήστε για τον καθαρισμό ειδικά μη λειαντικά προϊόντα και ακολουθήστε τις γραμμές του σατινέ φινιρίσματος κατά τη διάρκεια του καθαρισμού.

#### Συντήρηση του δίσκου συλλογής συμπυκνώματος

- Ο δίσκος θα πρέπει να αδειάζεται και να καθαρίζεται **ΤΟΥΛΑΧΙΣΤΟΝ** μία φορά την εβδομάδα ή και συχνότερα ανάλογα με τη χρήση του απορροφητήρα.



- Στεγνώστε τον απορροφητήρα αφού πρώτα τον απενεργοποιήσετε.
- **Προσοχή!** Υπολείμματα συμπυκνώματος ενδέχεται να παραμείνουν στο εσωτερικό του δίσκου ακόμη και μετά το άδειασμα.
- **ΠΡΟΣΟΧΗ!** Αφού αφαιρέσετε τον δίσκο μπορείτε να χρησιμοποιήσετε ένα πανί για να αφαιρέσετε τυχόν υπολείμματα συμπυκνώματος, ωστόσο θα πρέπει να είστε προσεκτικοί με τα ελατήρια.



## 4. ΣΤΟΙΧΕΙΑ ΕΛΕΓΧΟΥ

| Πλήκτρο | Πάτημα πλήκτρου   | Λειτουργία   | Led  |
|---------|---|--|--|
| L       | Σύντομο   | Ενεργοποίηση/Απενεργοποίηση του φωτισμού στη μέγιστη ένταση.   | -  |
| T1      | Σύντομο   | Ενεργοποίηση/Απενεργοποίηση του κινητήρα στην πρώτη ταχύτητα.  | Σταθερό  |
| T2      | Σύντομο<br>Παρατεταμένο με όλα τα φορτία απενεργοποιημένα (κινητήρας και φωτισμός)        | Ενεργοποίηση του κινητήρα στην δεύτερη ταχύτητα.<br>Ενεργοποίηση/Απενεργοποίηση της <b>προειδοποίησης των Φίλτρων Ενεργού Ανθρακα</b> . Αυτή η λειτουργία ενεργοποιείται/απενεργοποιείται μόλις απελευθερωθεί το πλήκτρο.  | Σταθερό<br>Το led αναβοσβήνει 2 φορές: προειδοποίηση ενεργοποιημένη.<br>Το led αναβοσβήνει 1 φορά: προειδοποίηση απενεργοποιημένη.     |
| T3      | Σύντομο<br>Παρατεταμένο πάτημα με όλα τα φορτία απενεργοποιημένα (κινητήρας και φωτισμός) | Ενεργοποίηση του κινητήρα στην τρίτη ταχύτητα.<br>Εκτελείται <b>επανεκκίνηση της προειδοποίησης κορεσμού Φίλτρων</b> . Αυτή η λειτουργία ενεργοποιείται/απενεργοποιείται μόλις απελευθερωθεί το πλήκτρο.   | Σταθερό<br>Το led S1 αναβοσβήνει 3 φορές.  |
| T4      | Σύντομο<br>Παρατεταμένο   | Ο κινητήρας ανάβει στην <b>Εντατική</b> ταχύτητα. Η ταχύτητα αυτή έχει χρονική ρύθμιση 6 λεπτών. Μόλις παρέλθει ο χρόνος αυτός, το σύστημα επιστρέφει αυτόματα στην ταχύτητα που είχε επιλεγεί προηγουμένως. Εάν ενεργοποιηθεί με τον κινητήρα σβησμένο, μόλις ολοκληρωθεί ο χρόνος, τίθεται σε λειτουργία OFF. Απενεργοποιείται πατώντας το ίδιο κουμπί ή σβήνοντας τον κινητήρα.<br>Ενεργοποίηση/Απενεργοποίηση του τηλεχειρισμού. Αυτή η λειτουργία ενεργοποιείται/απενεργοποιείται μόλις απελευθερωθεί το πλήκτρο. | Σταθερό<br>Το led αναβοσβήνει 2 φορές: τηλεχειριστήριο ενεργοποιημένο.<br>Το led αναβοσβήνει 1 φορά: τηλεχειριστήριο απενεργοποιημένο. |
| S1      | -   | Επισημαίνει την <b>προειδοποίηση κορεσμού των Μεταλλικών Φίλτρων Λίπους</b> υποδεικνύοντας ότι πρέπει να τα πλύνετε. Η προειδοποίηση τίθεται σε λειτουργία ύστερα από 100 ώρες πραγματικής λειτουργίας του απορροφητήρα.   | Σταθερό  |
|         | -   | Επισημαίνει την <b>προειδοποίηση κορεσμού του Φίλτρου Οσμών Ενεργού Ανθρακα</b> . Η προειδοποίηση τίθεται σε λειτουργία ύστερα από 200 ώρες πραγματικής λειτουργίας του απορροφητήρα.  | Αναβοσβήνει  |

## 5. ΤΗΛΕΧΕΙΡΙΣΤΗΡΙΟ (ΠΡΟΑΙΡΕΤΙΚΟ)



## 6. ΦΩΤΙΣΜΟΣ

- Για την αντικατάσταση απευθυνθείτε στο Σέρβις ("Για την αγορά απευθυνθείτε στο Σέρβις").
- Λαμπτήρες που ανήκουν σε ομάδα κινδύνου 1 σύμφωνα με το πρότυπο IEC/EN62471 σε απόσταση 20cm και εξαιρεμένη ομάδα κινδύνου σύμφωνα με το πρότυπο IEC/EN62471 σε απόσταση 30cm.

## 1. ИНФОРМАЦИЯ ПО БЕЗОПАСНОСТИ

**i** В целях собственной безопасности и для правильной работы прибора рекомендуется внимательно прочитать руководство, прежде чем приступить к его установке и вводу в действие. Храните руководство всегда вместе с прибором также в случае передачи его третьим лицам. Знание пользователями всех параметров работы и безопасности прибора имеет большое значение.

**!** Подключение электрических проводов должно выполняться компетентным специалистом.


- Изготовитель не несет ответственность за убытки, возникающие в результате неправильной установки или эксплуатации прибора.
- Безопасное расстояние между варочной панелью и всасывающей вытяжкой должно быть не менее 650 мм (некоторые модели можно устанавливать ниже; см. раздел, посвященный рабочим размерам и операциям по установке прибора).
- Если в инструкциях по установке газовой варочной панели сказано, что расстоя-

ние до вытяжки должно быть больше указанного выше, следует придерживаться предписанных размеров.


- Проверьте соответствие напряжения сети указанному на табличке, закрепленной внутри вытяжки.
- В соответствии с нормативными правилами монтажа электропроводки в стационарной электрической сети должны быть установлены разъединители.
- Для приборов класса I проверьте, чтобы в электрической сети вашего дома была предусмотрена соответствующая система заземления.
- Соедините вытяжку с дымоходом трубой, диаметр которой должен быть не менее 120 мм. Труба для отведения дыма должна быть как можно короче.
- Соблюдайте все нормативные требования по отведению отработанного воздуха.
- Не соединяйте всасывающую вытяжку с дымоходами, по которым выводится дым, образующийся в процессе горения (например, отопительные котлы, каминны и проч.)
- Если вытяжка используется в сочетании с приборами, работающими не от электрического тока (например, газовые приборы), помещение должно хо-

рошо проветриваться во избежание обратного потока отходящих газов. При использовании кухонной вытяжки в сочетании с приборами, работающими не от электрического тока, отрицательное давление в помещении не должно превышать 0,04 мбар с тем, чтобы дым не всасывался вытяжкой обратно в помещение.

- Воздух не должен выводиться из помещения по каналу для отведения продуктов горения, выделяемых приборами, работающими на газу или других горючих веществах.
- В случае повреждения кабеля питания он должен быть заменен изготовителем или техническим специалистом сервисного центра.
- Вставьте вилку в розетку, расположенную в доступном месте; тип розетки должен соответствовать действующим нормативным правилам.
- Необходимо строго соблюдать правила местных учреждений, устанавливающие технические требования и меры безопасности для систем отведения дыма.


 **ПРЕДУПРЕЖДЕНИЕ:** прежде чем приступить к установке кухонной вытяжки, снимите с нее защитную пленку.

- Используйте только винты и метизы, пригодные для установки вытяжки.

 **ПРЕДУПРЕЖДЕНИЕ:** использование винтов или зажимных устройств, не соответствующих указаниям данных инструкций, может привести к возникновению опасных ситуаций и к электрическим ударам.

- Не рекомендуется прямо смотреть на лампочку с помощью оптических приборов (бинокль, увеличительное стекло и проч.).
- Не готовьте блюда фламбе под вытяжкой: опасность возникновения пожара.
- Прибором могут пользоваться дети старше 8 лет и лица с ограниченными психическими, физическими и сенсорными возможностями или не имеющие достаточного опыта и знаний, но только под присмотром ответственных лиц и при условии, что они обучены правилам безопасной эксплуатации прибора и знают о связанных с его неправильным использованием опасностях. Следите, чтобы дети не играли с прибором. К операциям по очистке и уходу за бытовым прибором, которые должен выполнять пользователь, могут допускаться и дети, но только под присмотром взрослых.

- Следите, чтобы дети не играли с прибором.
- Запрещается пользоваться прибором лицам (а также детям) с ограниченными психическими, физическими и сенсорными возможностями или не имеющим достаточного опыта и знаний; в противном случае они должны быть должным образом обучены и находиться под наблюдением.

 Доступные части прибора могут сильно нагреваться в процессе приготовления пищи

- Очищайте и/или заменяйте фильтры по истечении указанного периода времени (опасность возникновения пожара). См. раздел, посвященный уходу и очистке прибора.
- В помещении должна быть предусмотрена соответствующая вентиляция, когда вытяжка используется одновременно с приборами, работающими на газу или другом топливе (это правило не распространяется на приборы, выпускающие воздух только в помещение).
- Символ  на изделии или на упаковке указывает, что прибор нельзя выбрасывать, как обычный бытовой мусор. Прибор, подлежащий уничтожению, необходимо сдать в специальный сборный пункт для повтор-

ного использования электрических и электронных компонентов. Пользователь, правильно сдающий прибор на переработку, помогает предотвратить потенциальные негативные последствия для окружающей среды и для здоровья людей, возникающие в случае неправильного его уничтожения. За более подробной информацией о вторичном использовании прибора обращайтесь в городской совет, в местную службу по переработке отходов или в магазин, где прибор был приобретен.

## 2. ЭКСПЛУАТАЦИЯ

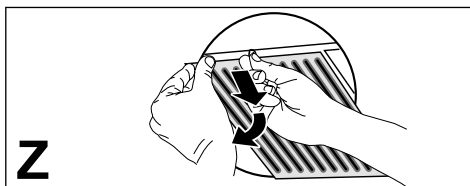
- Всасывающая вытяжка предназначена только для применения в быту для удаления из кухни запахов готовки.
- Никогда не пользуйтесь вытяжкой в иных целях, отличных от тех, для которых она предназначена.
- Никогда не оставляйте высокое пламя под вытяжкой, находящейся в работе.
- Отрегулируйте силу пламени таким образом, чтобы оно оставалось под дном емкости для готовки и не вырывалось за его пределы.
- При готовке во фритюрнице постоянно следите за ее работой: сильно нагретое масло может воспламениться.
- ZERO DRIP SYSTEM обеспечивает наилучшую производительность, когда вытяжка используется с максимальной мощностью всасывания (третья скорость вытяжки в режиме всасывания, Интенсивная скорость, когда вытяжка находится

в режиме фильтрации; см. раздел **ОРГАНЫ УПРАВЛЕНИЯ**).

- Желательно оставить вытяжку включенной на несколько минут после окончания приготовления.
- Рекомендуется не снимать жирособирающие фильтры сразу после окончания приготовления, чтобы конденсат, скопившийся в жирособирающем фильтре, успел осесть в поддоне.
- Всегда открывайте крышку до упора.
- Если вытяжка установлена в режиме фильтрации, рекомендуется выполнить следующую процедуру: удерживая кнопку В нажатой около двух секунд, когда все нагрузки выключены (двигатель + свет), активируется сигнализация фильтров с активированным углем и интенсивная скорость больше не устанавливается на 6 минут, а имеет бесконечную продолжительность (как и другие скорости).

### 3. ОЧИСТКА И УХОД

- Информацию о техническом обслуживании фильтра с активированным углем см. в инструкции внутри комплекта.
- Жирособирающие фильтры необходимо очищать каждые 2 месяца работы или чаще, в случае очень интенсивного использования; их можно мыть в посудомоечной машине (Z).
- При мойке в посудомоечной машине металлическая сетка жирособирающего фильтра может потемнеть, однако ее фильтрующие характеристики не изменятся.
- Будьте осторожны, чтобы не раздавить металлические фильтры.

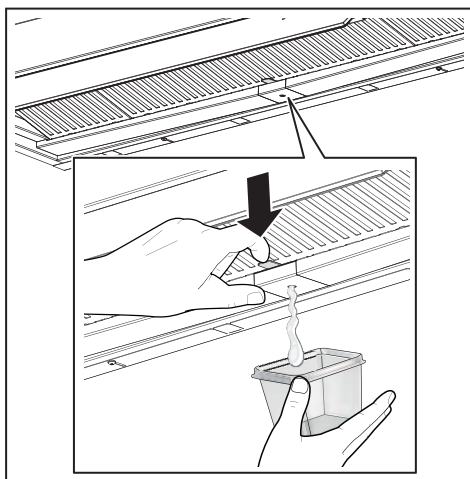


- Протрите вытяжку влажной тканью и нейтральным жидким моющим средством.
- Для очистки наружных и внутренних поверхностей вытяжки не используйте спиртосодержащие или силиконовые средства.

Если изделие или одна из его частей изготовлены из нержавеющей стали, используйте для чистки специальные неабразивные средства и во время чистки следуйте линиям сатинового покрытия.

#### Обслуживание поддона для сбора конденсата

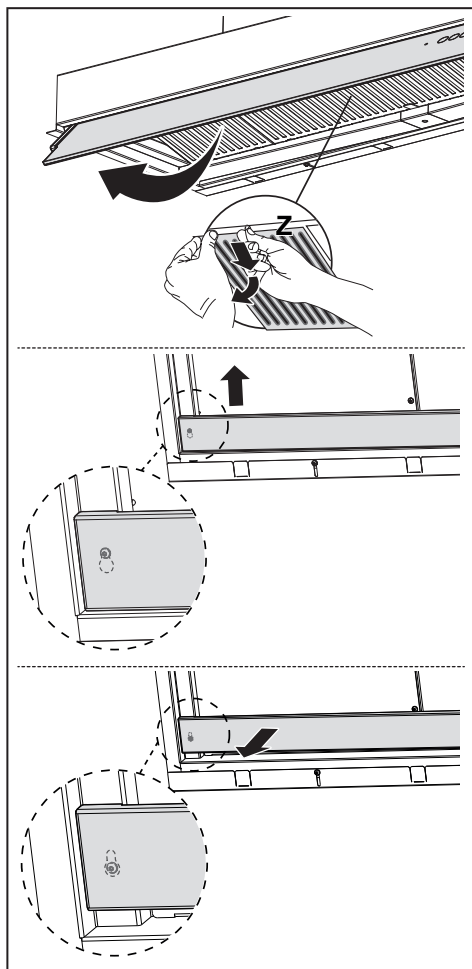
- Поддон необходимо опорожнять и чистить **НЕ РЕЖЕ** одного раза в неделю или чаще, в зависимости от интенсивности использования вытяжки.



- Высушите вытяжку после выключения.
- **Внимание!** Остатки конденсата могут оставаться внутри поддона даже после опорожнения.



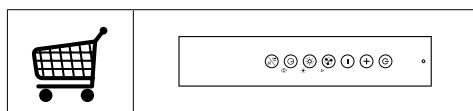
- **ВНИМАНИЕ!** После снятия поддона можно использовать ткань, чтобы удалить остатки конденсата, однако будьте осторожны с пружинами.



## 4. ОРГАНЫ УПРАВЛЕНИЯ

| Кнопка | Нажатие кнопки  | Функция  | Световой индикатор   |
|--------|---|--|--|
| L      | Короткое  | Включает/выключает освещение на максимальную интенсивность.  | -  |
| T1     | Короткое  | Включает/выключает двигатель на первой скорости.   | Горит не мигая   |
| T2     | Короткое  | Включает двигатель на второй скорости.   | Горит не мигая   |
|        | Длительное нажатие, когда все нагрузки выключены (двигатель + подсветка)  | Включение/выключение <b>аварийного сигнала фильтров с активированным углем</b> . Эта функция включается/отключается при отпускании кнопки.   | Светодиод мигает 2 раза: подача аварийного сигнала активирована.<br><br>Светодиод мигает 1 раз: подача аварийного сигнала отключена. |
| T3     | Короткое  | Включает двигатель на третьей скорости.  | Горит не мигая   |
|        | Длительное нажатие при всех выключенных нагрузках (двигатель + подсветка) | Выполняется <b>сброс аварийного сигнала насыщения фильтров</b> . Эта функция включается/отключается при отпускании кнопки.   | Светодиод S1 мигает 3 раза.  |
| T4     | Короткое  | Запускает двигатель на <b>высоких оборотах</b> . Для этой скорости задано время действия 6 минут. По истечении этого времени система автоматически вернется к ранее выбранной скорости. Если функцию активировать при выключенном двигателе, по истечении заданного времени происходит переход в режим ВЫКЛ. Отключается нажатием той же кнопки или выключением двигателя. | Горит не мигая   |
|        | Длительное  | Включает/выключает дистанционное управление. Эта функция включается/отключается при отпускании кнопки.   | Светодиод мигает 2 раза: дистанционное управление включено.<br><br>Светодиод мигает 1 раз: дистанционное управление отключено.       |
| S1     | -   | Подается <b>аварийный сигнал насыщения металлических жирулавливающих фильтров</b> и сообщается о необходимости их промывки. Аварийный сигнал подается через 100 часов реальной работы вытяжки.   | Горит не мигая   |
|        | -   | Подается <b>аварийный сигнал насыщения фильтра с активированным углем для удаления запахов</b> . Аварийный сигнал подается через 200 часов реальной работы вытяжки.  | Мигает   |

## 5. ПУЛЬТ ДУ (ПО ЗАКАЗУ)



## 6. ОСВЕЩЕНИЕ

- Для замены ламп обращайтесь в центр технического обслуживания (“Для приобретения ламп обращайтесь в центр технического обслуживания”).
- Лампы, относящиеся к группе риска 1 согласно международному

стандарту IEC/EN62471, на расстоянии 20 см, а лампы нулевой группы риска в соответствии со стандартом IEC/EN62471 – на расстоянии 30 см.

## 1. VEILIGHEIDSINFORMATIE

**i** Lees voor uw eigen veiligheid en voor een correcte werking van het apparaat eerst deze handleiding aandachtig door, alvorens het apparaat te installeren en te gebruiken. Bewaar deze instructies altijd bij het apparaat, ook wanneer u het verkoopt of overdraagt aan derden. Gebruikers moeten volledig op de hoogte zijn van de werking en de veiligheidsfuncties van het apparaat.

**!** De kabels moeten door een ervaren monteur worden aangesloten.

- De fabrikant is niet aansprakelijk voor eventuele schade als gevolg van een onjuiste installatie of oneigenlijk gebruik.
- De minimale veiligheidsafstand tussen de kookplaat en de afzuigkap is 650 mm (sommige modellen kunnen op een kleinere afstand worden geïnstalleerd; zie de paragraaf over de werkafmetingen en de installatie).
- Als de installatievoorschriften van de gaskookplaat bepalen dat een grotere afstand in acht moet worden genomen dan hierboven is aangegeven, dan moet daar rekening mee worden gehouden.
- Controleer of de netspanning overeenstemt met de spanning die op het typeplaatje aan de binnenkant van de afzuigkap staat vermeld.
- Er moeten lastscheiders in de vaste installatie worden geïnstalleerd in overeenstemming met de normen over bedradingssystemen.
- Controleer voor apparaten van klasse I of het elektriciteitsnet in uw woning over een goede aarding beschikt.
- Sluit de afzuigkap op het rookkanaal aan met een pijp met een minimale diameter van 120 mm. De rook moet een zo kort mogelijk traject afleggen.
- Alle regels voor de luchtafvoer moeten in acht worden genomen.
- Sluit de afzuigkap niet op rookkanalen aan die verbrandingsgassen afvoeren (bijv. van verwarmingsketels, open haarden, enz.).
- Als de afzuigkap in combinatie met niet-elektrische apparaten wordt gebruikt (bijv. gasapparaten), moet het vertrek voldoende geventileerd zijn om te voorkomen dat de uitgestoten gassen terugstromen. Wanneer de afzuigkap in combinatie met niet-elektrische apparaten wordt gebruikt, mag de onderdruk in het vertrek niet groter zijn dan 0,04 mbar om te voorkomen dat de damp opnieuw door de afzuigkap in het vertrek gezogen wordt.

- De lucht mag niet worden afgevoerd door een kanaal dat wordt gebruikt voor de rookgasafvoer door apparaten op gas of andere brandstoffen.
  - Een beschadigde voedingskabel moet door de fabrikant of door een monteur van de technische servicedienst worden vervangen.
  - Sluit de stekker op een toegankelijk stopcontact aan dat voldoet aan de geldende normen.
  - Met betrekking tot de technische en veiligheidsmaatregelen voor de rookgasafvoer is het belangrijk dat de regels die door de lokale autoriteiten zijn bepaald nauwgezet worden opgevolgd.
-  **WAARSCHUWING:** verwijder de beschermfolie alvorens wordt de afzuigkap te installeren.
- Gebruik alleen schroeven en kleine onderdelen die geschikt zijn voor de afzuigkap.
-  **WAARSCHUWING:** indien de schroeven en bevestigingssystemen niet volgens deze aanwijzingen worden geïnstalleerd, bestaat het gevaar voor elektrische schokken.
- Niet direct met optische instrumenten (verrekijker, vergrootglas...) waarnemen.
  - Er mag niet onder de afzuigkap geflambeerd worden: brandgevaar.
  - Het apparaat mag worden gebruikt door kinderen ouder dan 8 jaar en door personen met een lichamelijke, zintuiglijke of geestelijke beperking of met onvoldoende ervaring en kennis, mits ze onder toezicht staan en goed geïnstrueerd zijn over een veilig gebruik van het apparaat en de gevaren die ermee samenhangen. Zorg ervoor dat kinderen niet met het apparaat spelen. Reiniging en onderhoud door de gebruiker mogen niet door kinderen worden uitgevoerd, tenzij ze onder toezicht staan.
  - Kinderen moeten worden gecontroleerd om er zeker van te zijn dat ze niet met het apparaat spelen.
  - Het apparaat mag niet gebruikt worden door personen (waaronder kinderen) met geestelijke, lichamelijke of zintuiglijke beperkingen, of door personen zonder ervaring en kennis, tenzij ze onder toezicht staan of worden geïnstrueerd over het gebruik van het apparaat.
-  Tijdens het gebruik van de kooktoestellen kunnen de toegankelijke delen erg heet worden
- Reinig en/of vervang de filters na de aangegeven tijdsperiode (brandgevaar). Zie de paragraaf Onderhoud en reiniging.
  - De ruimte moet voldoende geventileerd zijn als de afzuigkap tegelijk met apparaten op gas of andere brandstoffen wordt gebruikt (niet

van toepassing op apparaten die alleen lucht in de ruimte blazen).

- Het symbool  op het product of op de verpakking wijst erop dat dit product niet als huishoudafval mag worden behandeld. Het moet echter naar een speciaal verzamelcentrum worden gebracht waar elektrische en elektronische apparatuur wordt gerecycled. Als u ervoor zorgt dat dit product op de correcte manier wordt verwijderd, voorkomt u mogelijk voor mens en milieu negatieve gevolgen die zich zouden kunnen voordoen in geval van verkeerde afvalbehandeling. Neem voor meer details over het recyclen van dit product contact op met uw gemeente, de plaatselijke vuilophaaldienst of de winkel waar u het product hebt gekocht.

## 2. GEBRUIK

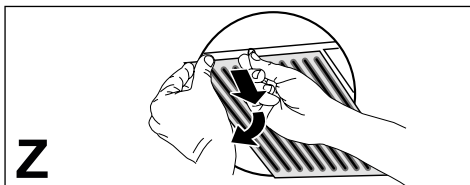
- De afzuigkap is uitsluitend bedoeld voor huishoudelijk gebruik om kookgeuren te verwijderen.
- Gebruik de afzuigkap nooit voor andere doeleinden dan waarvoor hij bedoeld is.
- Laat nooit hoog brandende branders onbedekt onder een werkende afzuigkap.
- Regel de vlammen altijd zo dat ze niet langs de pannen omhoogkomen.
- Controleer frituurpannen tijdens het gebruik: de oververhitte olie zou vlam kunnen vatten.
- Het ZERO DRIP SYSTEM biedt de beste prestaties wanneer de afzuigkap bij maximaal afzuigvermogen

wordt gebruikt (derde snelheid bij afzuigkap in de afzuigmodus, intensieve snelheid bij de afzuigkap in de filtermodus; zie paragraaf **BEDIENINGSELEMENTEN**).

- Aangeraden wordt om de afzuigkap na het einde van het koken nog enkele minuten ingeschakeld te laten.
- Aangeraden wordt om de vetfilters niet onmiddellijk na het koken te verwijderen, zodat er voldoende tijd is om de in het vetfilter opgevangen condens in het bakje te verzamelen.
- Open de klep altijd helemaal tot aan de eindaanslag.
- Als de afzuigkap geïnstalleerd wordt in de filtermodus, wordt de volgende procedure aangeraden; houd toets B gedurende ongeveer twee seconden ingedrukt, wanneer alle belastingen (motor+verlichting) zijn uitgeschakeld. Het alarm Koolstoffilters wordt geactiveerd en de Intensieve snelheid is niet langer beperkt naar 6 minuten, maar heeft een oneindige duur (zoals voor de andere snelheden).

## 3. REINIGING EN ONDERHOUD

- Verwijs voor het onderhoud van de set actieve kool naar het bij de set geleverde instructieblad.
- De vetfilters moeten om de 2 maanden van werking gereinigd worden, of vaker in geval van een zeer intensief gebruik. De vetfilters kunnen in de vaatwasmachine gewassen worden (Z).
- Door het wassen in de vaatwasmachine kan het metaalgaas van het vetfilter donker kleuren, maar de filtereigenschappen worden niet aangetast.
- Let op de metalen filters niet te pletten.

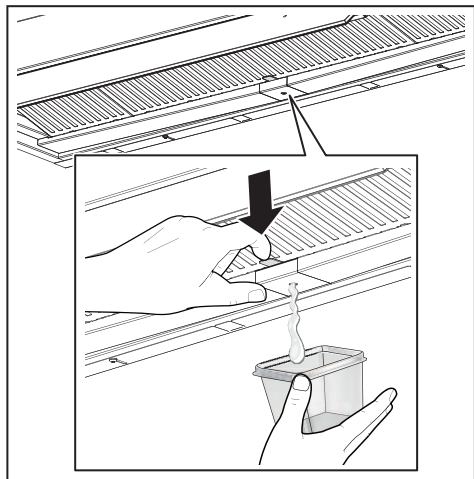


- Reinig de afzuigkap met een vochtige doek en een mild reinigingsmiddel.
- Vermijd het gebruik van producten op basis van alcohol of siliconen voor de reiniging van de buiten- en binnenkant van de afzuigkap.

Als het product of onderdelen ervan gemaakt is van roestvrij staal, gebruik dan voor de reiniging specifieke, niet-schurende producten en volg tijdens de reiniging de lijnen van de satinerering.

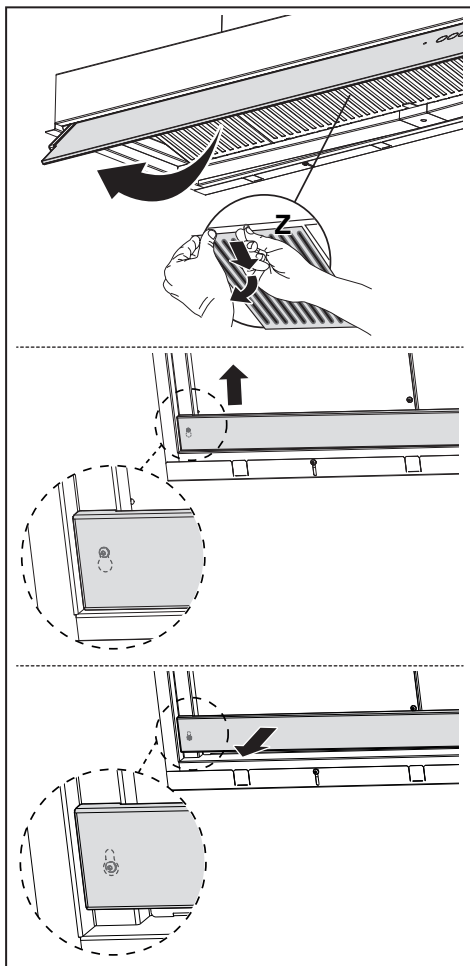
### Onderhoud van het condensbakje

- Het bakje moet TEN MINSTE eenmaal per week geleegd en gereinigd worden, of vaker, afhankelijk van het gebruik van de afzuigkap.



- Droog de afzuigkap af nadat hij is uitgeschakeld.
- **Opgelet!** Ook na de lediging kunnen er condensresten in het bakje achterblijven.
- **OPGELET!** Na de verwijdering van het bakje kan er een doek worden gebruikt voor de verwijdering van

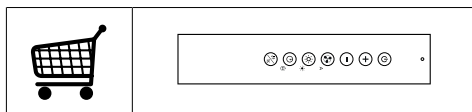
de condensresten; let echter goed op voor de veren.



## 4. BEDIENINGSELEMENTEN

| Toets | Druk op toets  | Functie  | Led  |
|-------|--|--|--|
| L     | Kort   | Inschakeling/Uitschakeling verlichting bij maximale intensiteit.   | -  |
| T1    | Kort   | Inschakeling/Uitschakeling van de motor bij eerste snelheid.   | Continu brandend   |
| T2    | Kort   | Inschakeling van de motor bij de tweede snelheid.  | Continu brandend   |
|       | Lang bij alle belastingen (motor en verlichting) uitgeschakeld       | Activeert/Deactiveert het <b>alarm van de Koolstoffilters</b> . Deze functie wordt geactiveerd/geactiveerd na het loslaten van de knop.  | Led knippert 2 maal: alarm geactiveerd.<br><br>Led knippert 1 maal: alarm gedeactiveerd.                               |
| T3    | Kort   | Schakelt de motor in bij derde snelheid.   | Continu brandend   |
|       | Lange druk bij alle belastingen (motor en verlichting) uitgeschakeld | Uitvoering van de <b>reset van het alarm verzadiging Filters</b> . Deze functie wordt geactiveerd/geactiveerd na het loslaten van de knop.   | Led S1 knippert 3 maal.  |
| T4    | Kort   | Schakelt de motor in bij de <b>Intensieve</b> snelheid. Deze snelheid heeft een duur van 6 minuten. Na het verstrijken van deze tijd keert het systeem automatisch terug naar de eerder geselecteerde snelheid. Als de functie geactiveerd wordt bij uitgeschakelde motor, wordt na het verstrijken van de tijd overgegaan naar de modus OFF. De functie wordt uitgeschakeld door op dezelfde toets te drukken, of door de motor uit te schakelen. | Continu brandend   |
|       | Lang   | Activering/deactivering van de afstandsbediening. Deze functie wordt geactiveerd/geactiveerd na het loslaten van de knop.  | De led knippert 2 maal: afstandsbediening geactiveerd.<br><br>De led knippert 1 maal: afstandsbediening gedeactiveerd. |
| S1    | -  | Signaleert het <b>alarm verzadiging Metalen Vefilters</b> en de noodzaak ze te wassen. Het alarm wordt geactiveerd na 100 werkelijke bedrijfsuren van de afzuigkap.  | Continu brandend   |
|       | -  | Signaleert het <b>alarm verzadiging Koolstof Geurfilter</b> . Het alarm wordt geactiveerd na 200 werkelijke bedrijfsuren van de afzuigkap.   | Knipperend   |

## 5. AFSTANDBEDIENING (OPTIONEEL)



## 6. VERLICHTING

- Neem voor de vervanging contact op met de technische klantenservice ('Wend u voor de aankoop tot de technische klantenservice').
- Lampen behorende tot risicogroep 1 volgens IEC/EN62471 op 20cm afstand en risicogroep 'geen risico' volgens IEC/EN62471 op 30cm afstand.




## 1. VARNOSTNE INFORMACIJE

**i** Zaradi lastne varnosti in za pravilno delovanje naprave priporočamo, da pred namestitvijo in prvo uporabo pozorno preberete ta priročnik. Ta navodila vedno shranjujte skupaj z napravo, tudi v primeru, da jo odstopite ali predate tretji osebi. Pomembno je, da uporabniki poznajo vse značilnosti delovanja in varnosti naprave.


**!** Kable naj priključi usposobljen tehnik.

- Proizvajalec ne prevzema odgovornosti za morebitno škodo zaradi nepravilne namestitve ali uporabe.
- Najmanjša varnostna razdalja med kuhlno površino in nabo za izsesavanje zraka mora biti 650 milimetrov (nekatero modele je mogoče namestiti na nižji višini; glejte poglavje, ki se nanaša na velikosti in mere namestitve).
- Če je v navodilih za namestitvev naprave za kuhanje na plin določeno, da je potrebna večja razdalja od zgoraj navedene, je treba upoštevati navodila.
- Prepričajte se, da napetost v vašem električnem omrežju ustreza vrednosti, ki je navedena na tablici s podatki v notranjosti nape.
- Naprave za izklop morajo biti nameščene v nepremično napravo, in sicer v skladu s predpisi glede sistemov kableske napeljave.
- Pri napravah razreda I preverite, ali ima napajalno omrežje v hiši ustrezno ozemljitev.
- Napo priključite na cev za odvajanje dima premera najmanj 120 mm. Cev naj bo čim krajša.
- Upoštevati morate vse predpise, ki zadevajo izpuste zraka.
- Nape ne priključujte na dimniške vode za odvod dima, ki nastane pri izgorevanju (npr. v kotlu, kaminu itd.).
- Če nabo uporabljate skupaj z neelektričnimi napravami (npr. plinskimi napravami), morate zagotoviti zadostno stopnjo prezračevanja prostora, da bi preprečili povratni tok izpušnih plinov. Kadar se kuhinjska napa uporablja skupaj z napravami, ki jih ne napaja električni tok, negativni tlak v prostoru na sme presegati vrednosti 0,04 mbar, da napi preprečimo vsesavanje dima v prostor.
- Zrak ne sme biti izpeljan v cev za odvajanje dima naprav za izgorevanje, ki se ne napajajo na plin ali na drugo gorivo.
- Poškodovan napajalni kabel mora zamenjati proizvajalec ali tehnik servisne službe proizvajalca.
- Vtič priključite v vtičnico, ki je skladna z veljavnimi standardi in na dosegljivem mestu.

- Glede tehničnih in varnostnih ukrepov, ki jih je potrebno sprejeti za izpust dimov, je treba natančno spoštovati predpise, ki jih določajo lokalni organi.


 **OPOZORILO:** preden namestite napo, odstranite zaščitno folijo.


- Uporabite samo najbolj ustrezne vijake in dele za napo.

 **OPOZORILO:** če vijakov ali pritrdilnih elementov ne namestite v skladu s temi navodili, lahko pride do električnega udara.

- Ne glejte direktno z optičnimi napravami (daljnogled, povečevalno steklo ...).
- Pod napo ne flambirajte jedi, saj lahko pride do požara.
- Otroci, mlajši od 8 let, in osebe z zmanjšanimi psihičnimi, fizičnimi ali čutilnimi sposobnostmi ali z nezadostnimi izkušnjami in znanjem smejo uporabljati napravo le, če so pod nadzorom odgovornih oseb in če so bili poučeni glede varne uporabe naprave in z njo povezanih tveganj. Zagotovite, da se otroci ne bodo igrali z napravo. Otroci ne smejo čistiti in vzdrževati naprave, razen če so pod nadzorom odrasle osebe.
- Nadzorujte otroke in zagotovite, da se ne bodo igrali z napravo.
- Naprave ne smejo uporabljati osebe (vključno z otroki) z zmanjšanimi psihičnimi, fizičnimi ali čutilnimi sposob-

nostmi ali z nezadostnimi izkušnjami in znanjem, razen če jih pri tem ne vodi in pozorno nadzoruje oseba.

 Dostopni deli se lahko med uporabo kuhalnih naprav močno segrejejo.

- Po navedenem časovnem obdobju očistite in/ali zamenjajte filtre (tveganje požara). Glejte poglavje Vzdrževanje in čiščenje.
- Prostor mora biti ustrezno prezračevan, če se napa uporablja istočasno z napravami na plin ali na druga goriva (ne velja za naprave, ki izključno dovajajo zrak v prostor).
- Simbol  na izdelku ali embalaži označuje, da se izdelek ne sme odlagati med običajne gospodinjske odpadke. Izdelek, ki ga želite odstraniti, odajte v ustrezen zbirni center za recikliranje električnih in elektronskih komponent. Z zagotovitvijo pravilne odstranitve tega izdelka pripomorate k preprečevanju možnih neželenih posledic, ki bi jih neprimerno odlaganje imelo za okolje in zdravje ljudi. Za podrobnejše informacije o recikliranju tega izdelka se obrnite na lokalno skupnost, lokalno službo za odstranjevanje odpadkov ali trgovino, kjer ste kupili izdelek.

## 2. UPORABA

- Napa je namenjena izključno uporabi v gospodinjstvu za odstranjevanje kuhinjskih vonjav.

- Nape nikoli ne uporabljajte v namene, za katere ni bila načrtovana.
- Med delovanjem nape pod njo ne sme biti visokega plamena.
- Intenzivnost plamena nastavite tako, da je usmerjen samo v dno posode in se ne dviga ob njenih straneh.
- Fritezo med uporabo neprestano nadzirajte, saj se preveč razgreto olje lahko vname.

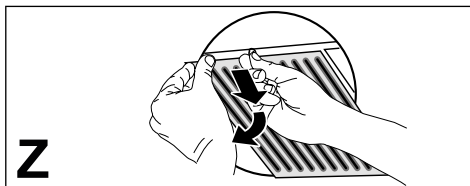
- Sistem ZERO DRIP SYSTEM zagotavlja najboljšo zmogljivost, kadar se napa uporablja z največjo močjo sesanja (tretja hitrost z napo v načinu sesanja, intenzivna hitrost z napo v načinu filtriranja, glejte poglavje KR-MILNIKI).
- Priporočamo, da pustite napo vklopljeno nekaj minut po zaključku priprave hrane.
- Priporočamo, da ne odstranite proti maščobnega filtra takoj po končani pripravi hrane, da se lahko kondenzat iz proti maščobnega filtra zbere v pladnju.
- Krilo odprite do konca.
- Če je napa nameščena v načinu filtriranja je priporočamo, da izvedete sledeči postopek: držite pritisnjeno tipko B za približno dve sekundi, ko so vsi uporabniki izklopljeni (motor+luči), se aktivira alarm Filtrov na oglje in Intenzivna hitrost ni več omejena na 6 minut, temveč je neomejena (kot tudi druge hitrosti).

### 3. ČIŠČENJE IN VZDRŽEVANJE

- Za vzdrževanje filtra na oglje, poglejte navodila v embalaži.
- Proti maščobne filtre je potrebno očistiti vsaka 2 meseca delovanja ali še pogosteje, pri zelo intenzivni uporabi, lahko jih operete v pomivalnem stroju (Z).
- Med pranjem v pomivalnem stroju lahko rešetka proti maščobnega filtra

potemni, vendar to ne zmanjša njegove učinkovitosti filtriranja.

- Pazite, da ne stisnete kovinske žice.

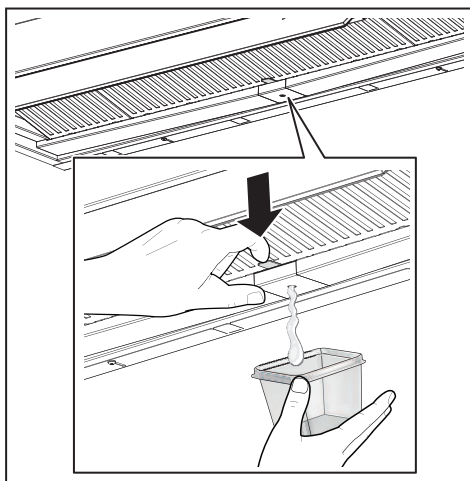


- Napo očistite s pomočjo vlažne krpe in nevtralnega tekočega detergenta.
- Pri zunanjem in notranjem čiščenju nape se izogibajte alkoholnim ali silikonskim sredstvom.

Če je izdelek ali eden od njegovih delov izdelan iz nerjavečega jekla, za čiščenje uporabite posebne neabrazivne izdelke in med čiščenjem sledite smeri satenastega zaključka.

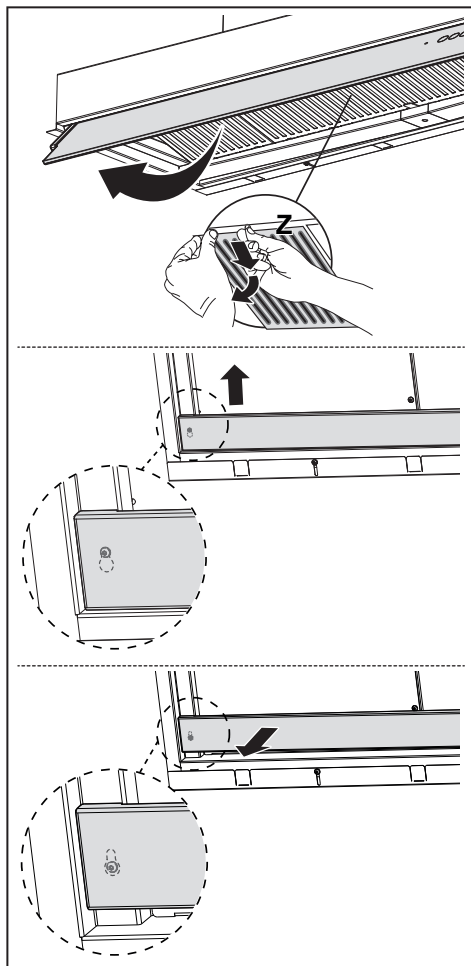
#### Vzdrževanje pladnja za zbiranje kondenzata

- Pladenj je potrebno izprazniti in očistiti VSAJ enkrat tedensko ali še pogosteje, glede na uporabo nape.








- Ko je napa izključena, jo obrišite.
- **Pozor!** V pladnju se lahko naberejo ostanki kondenzata tudi po praznjenju.
- **POZOR!** Ko ste odstranili pladenj lahko s pomočjo krpe odstranite

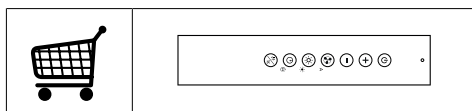
morebitne ostanke kondenzata,  
vendar pazite na vzmeti.



## 4. UKAZI

| Tipka | Pritisk tipke   | Funkcija  | Led                |
|-------|---|---|--------------------|
| L     |  | Vklop/izklop luči na največji moči.   | -                  |
| T1    |  | Prižge/ugasne motor pri prvi hitrosti.  | Sveti neprekinjeno |
| T2    |  | Vklopi motor z drugo hitrostjo.   | Sveti neprekinjeno |
| T3    |  | Vklopi motor s tretjo hitrostjo.  | Sveti neprekinjeno |
| T4    |  | Vklopi motor na hitrost <b>Intenzivna</b> .<br>Ta hitrost je nastavljena na 6 minut. Ko se čas izteče, se sistem avtomatsko vrne na predhodno izbrano hitrost. Če se omogoči pri ugasnjem motorju, se ko konča premakne na način OFF.<br>Onemogoči se s pritiskom na isto tipko ali z izklopom motorja. | Sveti neprekinjeno |
| S1    | -   | Prikazuje <b>alarm nasičenosti kovinskih filtrov za maščobo</b> in opozarja, da jih je treba oprati. Alarm se sproži po 100 urah dejanskega delovanja nape.   | Sveti neprekinjeno |
|       | -   | Označuje <b> alarma za nasičenost filtra za neprijetne vonjave z aktivnim ogljem</b> . Alarm se sproži po 200 urah dejanskega delovanja nape.   | Utripa             |

## 5. DALJINSKI UPRAVLJALNIK (IZBIRNO)



## 6. OSVETLITEV

- Za zamenjavo se obrnite na tehnično pomoč («Za nakup se obrnite na tehnično pomoč»).
- Svetila, ki se uvrščajo v skupino tveganja 1 v skladu s standardom IEC/EN62471, morajo biti nameščena na razdalji 20 cm, svetila iz skupine tveganja, ki je izvzeta iz standarda IEC/EN62471, pa morajo biti nameščena na razdalji 30 cm.

## 1. SÄKERHETSINFORMATION

**i** För din säkerhet och korrekt funktion av apparaten ber vi dig läsa denna bruksanvisning noggrant innan apparaten installeras och tas i bruk. Förvara alltid denna bruksanvisning tillsammans med apparaten, så att du kan lämna över den till ev. ny ägare. Det är viktigt att användarna känner till apparatens samtliga funktions- och säkerhetsegenskaper.

**!** Anslutningen av elkablarna ska utföras av en behörig tekniker.

- Tillverkaren ansvarar inte för eventuella skador som orsakas av felaktig installation eller användning.
- Min. säkerhetsavstånd mellan spishällen och köksfläkten är 650 mm (vissa modeller kan installeras på en lägre höjd; se avsnittet gällande drift- och installationsmått).
- Om installationsanvisningarna för gasspishällen anger ett större avstånd än det ovan angivna, måste det beaktas.
- Kontrollera att nätspänningen motsvarar den som anges på märkplåten inuti köksfläkten.
- Det är nödvändigt att installera frånskiljare i det fasta elsystemet i enlighet med kabeldragningsbestämmelserna.
- För apparater i klass I, säkerställ att bostadens elsystem har en lämplig jordanslutning.
- Anslut köksfläkten till imkanalen med ett rör med min. diameter på 120 mm. Sträckan där matos avleds ska vara så kort som möjligt.
- Följ gällande lagstiftning angående utsugning av luft.
- Anslut inte köksfläkten till rök-gaskanaler för förbränningsrök från värmepannor, öppna spisar o.s.v.
- Om köksfläkten används i kombination med andra apparater som inte är eldrivna (t.ex. gasdrivna apparater), ska du söra för tillräcklig ventilation av lokalen för att förhindra returflöde av förbränningsgas. När köksfläkten används i kombination med andra apparater som inte är eldrivna, får lokalens negativa luftryck inte överskrida 0,04 mbar för att förhindra att rök sugts tillbaka in i lokalen via köksfläkten.
- Luftutsläppet får inte ske genom en rök-gaskanal som används av gasdrivna eller andra bränsle-drivna apparater.
- Om elkabeln skadas, ska den bytas ut av tillverkaren eller av en servicetekniker.
- Anslut stickkontakten till ett lättillgängligt vägguttag som är i överensstämmelse med gällande bestämmelser.

- Följ noggrant föreskrifterna från de lokala myndigheterna när det gäller de tekniska och säkerhetsmässiga åtgärder som ska vidtas för avledning av rök.
- ⚠ **VARNING:** Ta bort skyddsfilmerna innan du installerar köksfläkten.
- Använd endast skruvar och beslag som är lämpliga för köksfläkten.
- ⚠ **VARNING:** Om det inte installeras skruvar eller fästnanordningar som överensstämmer med dessa anvisningar kan det leda till risk för elektrisk stöt.
- Titta inte direkt med optiska instrument (kikare, förstoringsglas o.s.v.).
- Flambera inte under köksfläkten. Det finns risk för eldsvåda.
- Denna apparat får användas av barn (över 8 år), personer med nedsatt fysisk, sensorisk eller mental funktionsförmåga eller personer som saknar erfarenhet eller kunskap om hur den används, under förutsättning att de övervakas av någon som kan ansvara för deras säkerhet eller som har lärt dem hur apparaten används på ett säkert sätt och gjort dem medvetna om riskerna. Barn får inte leka med apparaten. Rengöring och underhåll som ska utföras av användaren får inte utföras av barn utan tillsyn av en vuxen.
- Håll barn under uppsikt så att de inte leker med apparaten.
- Denna apparat får inte användas av personer (inkl. barn) med nedsatt fysisk, sensorisk eller mental funktionsförmåga eller personer som saknar erfarenhet eller kunskap om hur den används, om de inte övervakas och instrueras.
- ⚠ De åtkomliga delarna kan bli mycket varma under användningen av spisar, matlagingsapparater o.dyl.
- Rengör och/eller byt ut filtren efter den angivna tidsperioden (brandrisk). Se avsnitt Underhåll och rengöring.
- Lokalen måste ha lämplig ventilation när köksfläkten används samtidigt med andra apparater som använder gas eller andra bränslen (gäller inte apparater som endast släpper ut luft i lokalen).
- Symbolen  på apparaten eller emballaget anger att apparaten inte får hanteras som hushållsavfall. Den ska i stället lämnas in på en uppsamlingsplats för återvinning av el- och elektronikkomponenter. Genom att säkerställa att apparaten hanteras på rätt sätt bidrar du till att förebygga eventuella negativa miljö- och hälsoeffekter som kan uppstå om apparaten bortskaffas som vanligt avfall. För ytterligare upplysningar om återvinning av apparaten bör du kontakta lokala myndighe-

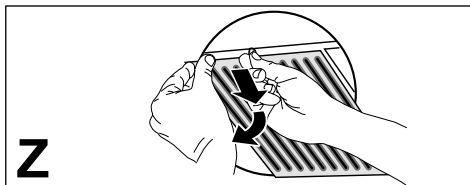
ter, sophämtningstjänsten eller affären där du köpte apparaten.

## 2. ANVÄNDNING

- Köksfläkten har uteslutande konstruerats för hushållsbruk för att avlägsna matos i köket.
- Använd aldrig köksfläkten för andra ändamål än vad den är konstruerad för.
- Se till att det aldrig uppkommer höga lågor under köksfläkten när den är igång.
- Justera lågans styrka så att den endast vidrör kokkärlets botten och inte slickar utmed dess sidor.
- Fritöserna ska kontrolleras hela tiden under användningen. Den överhettade oljan kan ta eld.
- ZERO DRIP SYSTEM ger bäst prestanda när huven används med maximal sugeffekt (tredje hastigheten med huven i sugläge, Intensiv hastighet med huven i filtreringsläge, se avsnittet KOMMANDON).
- Vi rekommenderar att lämna fläkten påslagen någon minut efter avslutad matlagning.
- Vi rekommenderar att inte avlägsna fettfiltren omedelbart efter tillagningen, för att ge tid för fett som samlats upp i fettfiltret att deponeras i karet.
- Öppna alltid höljet till gränsläget.
- Om fläkten är installerad i filtreringsläge, rekommenderar vi att utföra följande procedur: håll knappen B intryckt i ungefär två sekunder, när alla belastningar stängts av (motor+belysning) aktiveras larmet för det Aktiva Kolfiltret och den intensiva hastigheten är inte längre tidsbestämd på 6 minuter utan har obegränsad varaktighet (som de andra hastigheterna).

## 3. RENGÖRING OCH UNDERHÅLL

- För rengöring av det aktiva kolfiltret, se instruktionsbladet inuti kittet.
- Fettfiltren ska rengöras varannan driftsmånad eller oftare i händelse av en mycket intensiv användning och kan diskas i diskmaskin (Z).
- Vid diskning i diskmaskin, kan fettfiltrets metallnät bli mörkt, men dess filtreringsegenskaper förändras inte.
- Var uppmärksam att inte klämma metallfiltren.



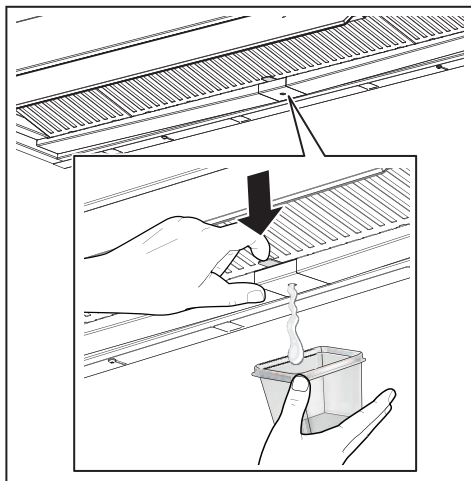
- Rengör fläkten med en fuktig trasa och neutralt rengöringsmedel.
- För utvändig och invändig rengöring av fläkten, undvik alkoholhaltiga eller silikonhaltiga produkter.

Om produkten eller en av dess delar är i rostfritt stål, använd specifika ej skrapande produkter för rengöringen och följ slipningslinjerna för rengöringen.

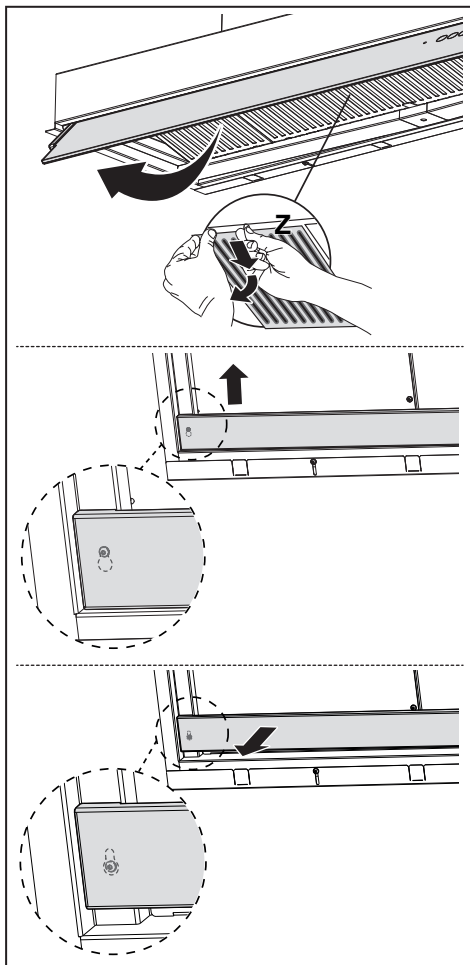
### Underhåll av kondensskaret

- Karet ska tömmas och rengöras MINST en gång i veckan eller oftare beroende på användningen av fläkten.





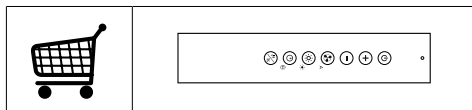
- Torka fläkten när den är avstängd.
- **Observera!** Rester av kondens kan kvarstå inuti i kondensskaret även efter tömningsproceduren.
- **OBSERVERA!** När karet avlägsnats är det möjligt att använda en trasa för att avlägsna eventuella rester av kondens , men var uppmärksam på fjädrarna.



## 4. MANÖVERDON

| Knapp | Tryck på knappen   | Funktion   | Led-lampa  |
|-------|--|--|--|
| L     | Kort   | Tänder/släcker lamporna med maximal ljusstyrka.  | -  |
| T1    | Kort   | Slår på/av motorn vid första hastigheten.  | Fast   |
| T2    | Kort   | Slår på motorn vid den andra hastigheten.  | Fast   |
|       | Lång med alla laster avstängda (motor och ljus)                | Aktiverar/Inaktiverar <b>larmet för Filtren med Aktivt Kol</b> . Denna funktion aktiveras/inaktiveras när knappen släpps upp.  | Led-lampan blinkar 2 gånger: larm aktiverat.<br><br>Led-lampan blinkar 1 gång: larm inaktiverat.                   |
| T3    | Kort   | Slår på motorn vid tredje hastigheten.   | Fast   |
|       | Långt tryck med alla belastningar avstängda (motor och lampor) | Man utför <b>återställning av larmet för mättade Filter</b> . Denna funktion aktiveras/inaktiveras när knappen släpps upp.   | Led S1 blinkar 3 gånger.   |
| T4    | Kort   | Slår på motorn vid <b>Intensiv</b> hastighet. Denna hastighet är tidsinställd på 6 minuter. När tiden förflutit, går systemet automatiskt tillbaka till den tidigare valda hastigheten. Om aktiverad med avstängd motor går den tillbaka till läge OFF, när tiden förflutit. De inaktiveras genom att trycka in samma knapp eller slå av motorn. | Fast   |
|       | Långt  | Aktivera/Inaktivera fjärrkontrollen. Denna funktion aktiveras/inaktiveras när knappen släpps upp.  | Led-lampan blinkar 2 gånger: fjärrkontroll aktiverad.<br><br>Led-lampan blinkar 1 gång: fjärrkontroll inaktiverad. |
| S1    | -  | Anger <b>larmet för mättnad av Fettfiltren i metall</b> och behovet att tvätta dem. Larmet sätts igång efter fläktens effektiva 100 driftstimmor.  | Fast   |
|       | -  | Anger <b>larm för mättnad av Luftfiltret med Aktivt Kol</b> . Larmet sätts igång efter fläktens effektiva 200 driftstimmor.  | Blinkande  |

## 5. FJÄRRKONTROLL (TILLVAL)



## 6. BELYSNING

- Kontakta servicecenter för byte ("Kontakta en auktoriserad serviceverkstad för köp").
- Lampor tillhörande riskgrupp 1 enligt IEC/EN 62471 vid 20 cm avstånd från ögonen och ingen riskgrupp enligt IEC/EN 62471 vid 30 cm avstånd från ögonen.

# 1. INFORMACJE DOTYCZĄCE BEZPIECZEŃSTWA

**i** Dla zapewnienia własnego bezpieczeństwa oraz prawidłowego działania urządzenia, przed przystąpieniem do instalacji oraz użytkowania prosimy uważnie przeczytać poniższą instrukcję obsługi. Instrukcję obsługi należy trzymać zawsze w pobliżu urządzenia, a w przypadku odsprzedaży przekazać ją razem z urządzeniem osobom trzecim. Ważne jest, aby wszyscy użytkownicy znali sposób działania oraz zasady bezpieczeństwa urządzenia.


**!** Podłączenie kabli powinno być wykonane przez wykwalifikowanego technika.


- Producent nie ponosi odpowiedzialności za ewentualne szkody powstałe na skutek niewłaściwie wykonanej instalacji lub nieprawidłowego użytkowania.
- Minimalna bezpieczna odległość pomiędzy płytą kuchenną a okapem wynosi 650 mm (niektóre modele można instalować niżej; patrz punkt na temat wymiarów roboczych i instalacji).
- Jeśli instrukcje dotyczące instalacji płyty kuchennej gazowej podają większą odległość

niż wspomniana, należy to wziąć pod uwagę.

- Sprawdzić, czy napięcie sieciowe odpowiada wskazanemu na tabliczce znamionowej, przymocowanej wewnątrz okapu.
- Wyłączniki sekcyjne należy zainstalować w instalacji stacjonarnej, zgodnie z przepisami dotyczącymi systemów okablowania.
- W przypadku urządzeń Klasy I, sprawdzić czy domowa sieć zasilająca jest wyposażona w odpowiedni układ uziemiający.
- Podłączyć okap do przewodu kominowego rurą o średnicy co najmniej 120 mm. Przebieg rury odprowadzającej dymy powinien być jak najkrótszy.
- Należy przestrzegać wszystkich przepisów regulujących kwestię odprowadzania powietrza.
- Nie podłączać okapu wyciągowego do przewodów kominowych odprowadzających spaliny (np. z kotłów, kominów, itp.).
- Jeżeli okap używany jest w połączeniu z urządzeniami nieelektrycznymi (np. gazowymi), należy zagwarantować odpowiedni poziom wentylacji w pomieszczeniu, aby zapobiec powrotowi odprowadzanych dymów. Jeżeli okap używany jest w połączeniu z urządzeniami, które nie są zasilane prądem elektrycznym, podciśnienie w po-

- mieszczeniu nie może przekroczyć 0,04 mbar, aby uniknąć powrotu dymów z okapu do wnętrza pomieszczenia.
- Nie należy odprowadzać powietrza przewodem wykorzystywanym do odprowadzania dymów z urządzeń spalinyowych zasilanych gazem lub innymi paliwami.
  - Jeżeli kabel zasilający ulegnie uszkodzeniu, musi być wymieniony przez producenta lub technika centrum serwisowego.
  - Wtyczkę należy podłączyć do gniazdka spełniającego wymogi obowiązujących przepisów, znajdującego się w łatwo dostępnym miejscu.
  - W odniesieniu do kwestii technicznych oraz bezpieczeństwa, należy ściśle przestrzegać obowiązujących przepisów miejscowych dotyczących odprowadzania dymów.
-  **OSTRZEŻENIE:** przed przystąpieniem do instalacji okapu, usunąć folię ochronną.
- Używać wyłącznie śrub oraz elementów montażowych odpowiednich dla danego okapu.
-  **OSTRZEŻENIE:** instalacja śrub lub elementów mocujących wykonana niezgodnie z poniższymi wskazówkami może stwarzać ryzyko porażenia prądem.
- Nie patrzeć na nie bezpośrednio przez przyrządy optyczne (lornetka, szkło powiększające...).
  - Nie flambiować potraw pod okapem: może to być przyczyną pożaru.
  - Urządzenie może być używane przez dzieci w wieku powyżej 8 lat oraz osoby o ograniczonych zdolnościach psychicznych, fizycznych i zmysłowych lub z niedostatecznym doświadczeniem i wiedzą na temat jego działania, pod warunkiem że są nieustannie nadzorowane i zostały poinstruowane w kwestii bezpiecznej obsługi urządzenia oraz wynikających z tego zagrożeń. Należy pilnować, aby dzieci nie bawiły się urządzeniem. Czyszczenie i konserwacja urządzenia nie powinny być wykonywane przez dzieci, chyba że są one nadzorowane.
  - Dzieci należy nadzorować w celu upewnienia się, że nie bawią się urządzeniem.
  - Urządzenie nie może być używane przez osoby (w tym dzieci) o ograniczonych zdolnościach psychicznych, fizycznych i zmysłowych lub bez wystarczającego doświadczenia lub wiedzy na temat jego działania, chyba że zostały poinstruowane i są nieustannie nadzorowane.

 Osiągalne części mogą się bardzo rozgrzać w trakcie używania ich razem z urządzeniami przeznaczonymi do gotowania.

- Wyczyścić i/lub wymienić filtry po upływie określonego czasu (ryzyko pożaru). Patrz punkt Konserwacja i czyszczenie.
- Jeżeli okap używany jest jednocześnie z urządzeniami spalającymi gaz lub inne paliwa, w pomieszczeniu należy zapewnić odpowiednią wentylację (nie dotyczy urządzeń, które odprowadzają wyłącznie powietrze obecne w pomieszczeniu).
- Ten symbol  umieszczony na produkcie lub na jego opakowaniu oznacza, że nie można go usuwać jako zwykłego odpadu pochodzącego z gospodarstwa domowego. Zużyty produkt należy przekazać do centrum zbiórki odpadów specjalizującego się w recyklingu komponentów elektrycznych i elektronicznych. Utylizując produkt w sposób właściwy, przyczyniasz się do zapobiegania ewentualnym ujemnym wpływom na środowisko naturalne oraz na zdrowie ludzi, które mogłyby powstać w wyniku niewłaściwej utylizacji. Szczegółowe informacje na temat recyklingu tego produktu można uzyskać w urzędzie miasta, lokalnych instytucjach zajmujących się likwi-

dacją odpadów lub w sklepie, w którym produkt został zakupiony.

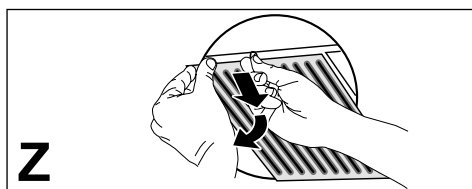
## 2. UŻYTKOWANIE

- Okap został zaprojektowany wyłącznie do użytku domowego, do eliminacji zapachów kuchennych.
- Okapu nie należy używać do celów innych niż te, do których jest on przeznaczony.
- Nigdy nie pozostawiać włączonego dużego płomienia pod okapem, kiedy jest on uruchomiony.
- Intensywność płomienia należy regulować w taki sposób, aby znajdował się wyłącznie pod naczyniem do gotowania i nie wystawał po jego bokach.
- Nie zostawiać frytkownicy bez nadzoru podczas używania: rozgrzany olej może się zapalić.
- ZERO DRIP SYSTEM zapewnia najwyższą wydajność, kiedy okapu używa się na maksymalnej mocy ssania (trzecia prędkość przy okapie w trybie ssania, prędkość intensywna przy okapie w trybie filtrującym, zob. punkt STEROWNIKI).
- Zaleca się pozostawienie włączonego okapu na kilka minut po zakończeniu gotowania.
- Nie powinno się wyjmować filtrów przeciw tłuszczowym zaraz po zakończeniu gotowania, aby dać czas na osadzenie się zebranych na nich kropli na tacce.
- Zawsze otworzyć płytkę do końca suwu.
- W przypadku okapu zainstalowanego w trybie filtrowania zaleca się wykonanie następującej procedury: przytrzymanie przycisku B przez około dwie sekundy, gdy wszystkie urządzenia są wyłączone (silnik + oświetlenie), uaktywnia się alarm Filtrów Węglowych, a prędkość Intensywna nie jest już ustawiona na 6 minut, lecz

ma czas nieskończony (jak inne prędkości).

### 3. CZYSZCZENIE I KONSERWACJA

- Informacje na temat konserwacji filtra węglowego znajdują się w instrukcji obsługi wewnątrz zestawu.
- Filtry przeciwłuszczone muszą być czyszczone co 2 miesiące pracy lub częściej w przypadku intensywnego użytkowania i można je myć w zmywarce (Z).
- Po umyciu w zmywarce, metalowa siatka filtra przeciwłuszczonego może ściemnieć, ale jego właściwości filtrujące nie ulegają zmianie.
- Należy uważać, aby nie zmiądzyc metalowych filtrów.

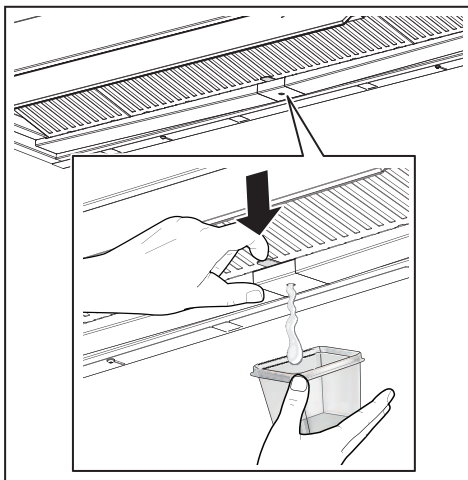


- Okap należy czyścić wilgotną szmatką i neutralnym płynnym do mycia.
- Do czyszczenia zewnętrznej i wewnętrznej strony okapu unikać stosowania produktów zawierających alkohol lub silikon.

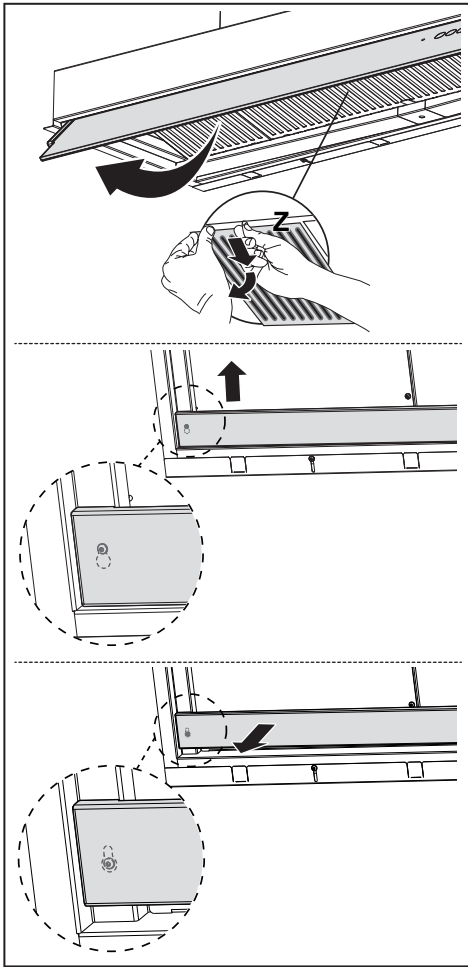
Jeśli produkt lub jedna z jego części jest wykonana ze stali nierdzewnej, używać specjalnych produktów nieściernych, a podczas czyszczenia śledzić satynowe linie wykończenia.

#### Konserwacja tacki na skropliny

- Tackę należy opróżniać i czyścić PRZYNAJMNIEJ raz w tygodniu lub częściej, w zależności od stosowania okapu.



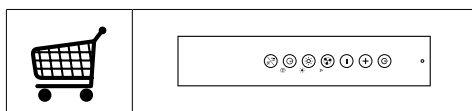
- Wysuszyć okap po wyłączeniu.
- **Uwaga!** Resztki skroplin mogą pozostawać wewnątrz tacki nawet po jej opróżnieniu.
- **UWAGA!** Po wyjęciu tacki można użyć szmatki do usunięcia resztek skroplin, zawsze uważać na sprężyny.



## 4. POLECENIA

| Przycisk | Naciśnięcie na przycisk   | Funkcja   | LED   |
|----------|---|---|---|
| L        | Krótkie   | Włącza/Wyłącza światła o maksymalnym natężeniu.   | -   |
| T1       | Krótkie   | Włącza/Wyłącza silnik z pierwszą prędkością.  | Stała   |
| T2       | Krótkie   | Włącza silnik na drugiej prędkości.   | Stała   |
|          | Długie, kiedy wszystkie obciążenia są wyłączone (silnik i światła)                      | Włącza/Wyłącza <b>alarm Filtrów Węglowych</b> .<br>Funkcja włącza się/wyłącza się w chwili zwolnienia przycisku.  | LED miga 2 krotnie: alarm aktywny.<br><br>LED miga 1 raz: alarm nieaktywny.   |
| T3       | Krótkie   | Włącza silnik na trzeciej prędkości.  | Stała   |
|          | Długie naciśnięcie w przypadku gdy wszystkie obciążenia są wyłączone (światła i silnik) | Wykonywane jest <b>zresetowanie alarmu nasycenia Filtrów</b> .<br>Funkcja włącza się/wyłącza się w chwili zwolnienia przycisku.   | LED S1 miga 3 razy.   |
| T4       | Krótkie   | Włącza silnik z prędkością <b>Intensywną</b> .<br>Prędkość ta uruchamia się na czas równy 6 minutom. Po upływie takiego czasu, system automatycznie powraca do wcześniej wybranej prędkości. Jeżeli zostanie uaktywniona gdy silnik jest wyłączony, po upływie ustawionego czasu następuje przejście do trybu OFF.<br>Wyłącza się go poprzez wciśnięcie tego samego przycisku lub wyłączenie silnika. | Stała   |
|          | Długie  | Włącza/Wyłącza pilota zdalnego sterowania.<br>Funkcja włącza się/wyłącza się w chwili zwolnienia przycisku.   | LED miga 2 krotnie: pilota zdalnego sterowania aktywny.<br><br>LED miga 1 raz: pilota zdalnego sterowania nieaktywny. |
| S1       | -   | Wskazuje <b>alarm nasycenia Filtrów Przeciwtłuszczowych Metalowych</b> i konieczność ich umycia. Alarm włącza się po 100 godzinach rzeczywistej pracy okapu.  | Stała   |
|          | -   | Sygnalizuje <b>alarm nasycenia Filtr Przeciwzapachowego Węglowego</b> . Alarm włącza się po 200 godzinach rzeczywistej pracy okapu.   | Migająca  |

## 5. PILOT (OPCJA)



## 6. OŚWIETLENIE

- W celu wymiany należy skontaktować się z centrum serwisowym (“W celu zakupu zwrócić się do centrum serwisowego”).
- Żarówki należące do grupy ryzyka 1 zgodnie z IEC/EN62471 w odległości 20 cm oraz nie należące do grupy ryzyka zgodnie z IEC/EN62471 w odległości 30 cm.



## 1. INFORMACE O BEZPEČNOSTI

**i** Pro vlastní bezpečnost a za účelem řádného fungování přístroje prosíme, abyste si před jeho instalací a zprovozněním pozorně přečetli tuto příručku. Tuto příručku je třeba uchovávat stále spolu s přístrojem, a to i v případě, že přístroj bude poskytnut nebo prodán třetí osobě. Je důležité, aby se uživatelé seznámili s veškerými funkčními a bezpečnostními charakteristikami přístroje.

**!** Připojení kabelů musí provést kompetentní technik.

- Výrobce není odpovědný za případné škody způsobené nesprávně provedenou instalací či nesprávným používáním přístroje.
- Minimální bezpečnostní vzdálenost mezi varnou plochou a odsávací digestoří je 650 mm (některé modely mohou být nainstalovány do nižší výšky; viz odstavec týkající se provozních rozměrů a instalace).
- Jestliže je v návodu k instalaci plynového sporáku uvedena větší vzdálenost než výše uvedená, je třeba to vzít v úvahu.
- Zkontrolujte, zda síťové napětí odpovídá hodnotám uvedeným na štítku uvnitř digestoře.
- Vypínací zařízení musí být nainstalována do pevného systému v souladu s předpisy o elektroinstalaci.
- U přístrojů třídy I zkontrolujte, zda je síť domácího napájení vhodně uzemněna.
- Připojte digestoř k dýmníku pomocí trubice o minimálním průměru 120 mm. Trasa výparů musí být co nejkratší.
- Musí být dodrženy všechny normy týkající se odvodu vzduchu.
- Nepřipojujte odsávací digestoř ke komínům, které odvádějí zplodiny ze spalování (např. kotle, komíny apod.)
- Pokud je digestoř používána v kombinaci s neelektrickými přístroji (např. plynovými), musí být v místnosti zaručeno dostatečné větrání, aby nemohlo dojít k návratu plynových zplodin. Jestliže je kuchyňská digestoř používána v kombinaci s přístroji, které nejsou napájeny elektrickým proudem, záporný tlak v místnosti nesmí být vyšší než 0,04 mbar, aby nemohlo dojít ke zpětnému nasávání výparů do místnosti, kde se nachází digestoř.
- Vzduch nesmí být odváděn přes potrubí používané pro odvod výparů ze spalovacích zařízení fungujících na plyn nebo na jiná paliva.
- Pokud je napájecí kabel poškozen, jeho výměnu může provádět pouze výrobce nebo jeho servisní technik.

- Připojte zástrčku do zásuvky odpovídající normám a ve snadno přístupné poloze.
  - Při realizaci technických a bezpečnostních rozměrů pro odvod výparů je třeba pečlivě dodržovat předpisy stanovené místními orgány.
- ⚠ UPOZORNĚNÍ:** Před instalací digestoře odstraňte ochranné fólie.
- Použijte pouze šrouby a spojovací materiál vhodného typu pro digestoř.
- ⚠ UPOZORNĚNÍ:** nebude-li provedena montáž šroubů nebo upevňovacích zařízení podle tohoto návodu, mohlo by vzniknout nebezpečí zasažení elektrickým proudem.
- Nepozorujte přímo optickými přístroji (dalekohledem, lupou....).
  - Pod kuchyňskou digestoří nepřipravujte flambované pokrmy, je zde nebezpečí požáru.
  - Tento přístroj může být používán dětmi ve věku nad 8 let a osobami se sníženými psycho-fyzicko-smyslovými schopnostmi nebo bez patřičných zkušeností a znalostí, pokud jsou pod pečlivým dohledem nebo byly seznámeny s pokyny k použití přístroje bezpečným způsobem a rozumí jeho rizikům. Zkontrolujte, zda si děti nehrají s přístrojem. Čištění a údržba, které mají být vykonávány uživatelem, nesmí být prováděny
- děti, pokud nejsou pod dohledem.
- Děti musí být pod dohledem, kontrolujte, aby si nehrály s přístrojem.
  - Přístroj nesmí být používán osobami (včetně dětí) se sníženými psycho-fyzicko-smyslovými schopnostmi nebo s nedostatečnými zkušenostmi či znalostmi, s výjimkou případů, kdy jsou pod dostatečným dohledem a byly dostatečně poučeny.
- ⚠** Přístupné části mohou při používání varných přístrojů dosahovat vysokých teplot.
- Vyčistěte a/nebo vyměňte filtry po uvedené době (nebezpečí vznícení). Řiďte se odstavcem Údržba a čištění.
  - Pokud je digestoř používána současně s plynovými přístroji nebo přístroji, které používají nějaké jiné palivo, v místnosti musí být vhodné větrání (neaplikuje se na přístroje, které pouze vypouštějí vzduch do místnosti)
  - Symbol  na výrobku nebo na jeho obalu označuje, že výrobek nemůže být zlikvidován jako normální domácí odpad. Výrobek, který má být likvidován, musí být odevzdán do specializovaných sběrů pro recyklaci elektrických a elektronických komponentů. Tím, že se ujistíte o řádném provedení likvidace tohoto výrobku, přispějete k zabránění případného negativního

dopadu na životní prostředí a na zdraví osob, který by mohl mít nesprávně provedená likvidace. Podrobnější informace o recyklaci tohoto výrobku získáte na obecním úřadě, v místním podniku pro sběr domácího odpadu nebo v obchodě, kde jste výrobek zakoupili.

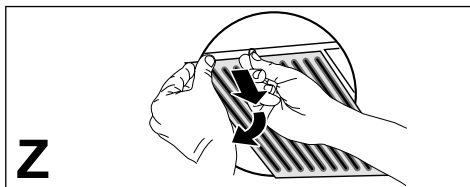
## 2. POUŽITÍ

- Odsávací digestoř je navržena výlučně pro domácí použití, k odstraňování pachů z kuchyně.
- Nikdy nepoužívejte digestoř k jiným účelům než k těm, pro které je určena.
- Nikdy nenechávejte pod digestoři při chodu vysoký plamen.
- Seřídte intenzitu plamene tak, aby byl nasměrován pouze na dno varné nádoby a ujistěte se, aby nešlehal po jejích stranách.
- Kontrolujte fritovací hrnce během používání: příliš zahřátý olej by se mohl vznítit.
- ZERO DRIP SYSTEM nabízí nejlepší výsledky při použití digestoře s maximálním sacím výkonem (třetí rychlost s digestoři v režimu odsávání, intenzivní rychlost s digestoři v režimu filtrování, viz část OVLADAČE).
- Doporučujeme ponechat digestoř zapnutou několik minut po ukončení vaření.
- Doporučujeme neodstraňovat tukové filtry, jakmile je vaření dokončeno, aby měl kondenzát zachycený v tukovém filtru čas usadit se v misce.
- Vždy otevřete kryt až na doraz.
- Pokud je digestoř nainstalována v režimu filtrování, je vhodné provést následující postup: podržením stisknutého tlačítka B po dobu asi dvou vteřin, když jsou všechny spotřebiče vypnuty (motor + světla), se aktivuje

alarm filtrů s aktivním uhlím a Intenzivní rychlost již není načasována na 6 minut, ale má neomezenou dobu trvání (jako ostatní rychlosti).

## 3. ČIŠTĚNÍ A ÚDRŽBA

- Pokyny k údržbě filtru s aktivním uhlím najdete v pokynech uvnitř soupravy.
- Tukové filtry musí být čištěny každé 2 měsíce provozu nebo častěji v případě velmi intenzivního používání a lze je mýt v myčce na nádobí (Z).
- Při mytí v myčce na nádobí může kovová síťka tukového filtru ztmavnout, filtrační vlastnosti se tím ale nemění.
- Dejte pozor, abyste kovové filtry nezmačkli.

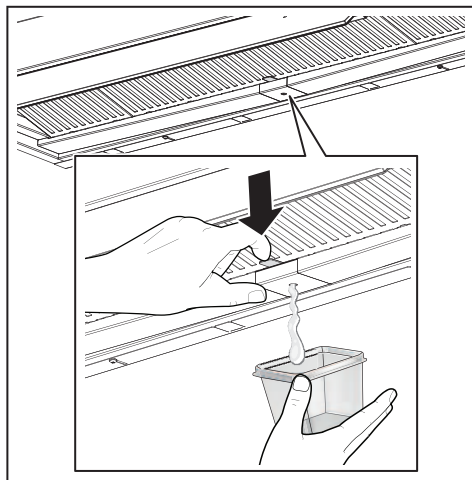


- Čistěte digestoř vlhkým hadříkem a neutrálním tekutým čisticím prostředkem.
- Pro čištění vnější a vnitřní části odsavače par nepoužívejte výrobky na bázi alkoholu nebo silikonu.

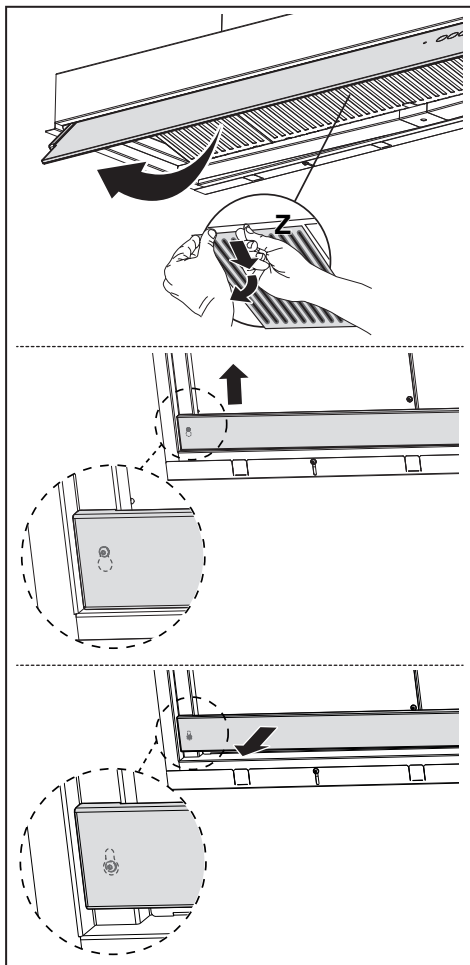
Pokud je výrobek nebo některá z jeho částí vyrobena z nerezové oceli, použijte k čištění speciální neabrazivní prostředky a při čištění dodržujte linie saténového povrchu.

### Údržba misky na sběr kondenzátu

- Misku je třeba vyprázdnit a vyčistit **NEJMÉNĚ** jednou týdně nebo častěji v závislosti na použití digestoře.



- Po vypnutí digestoř osušte.
- **Pozor!** Zbytkový kondenzát by mohl zůstat uvnitř misky i po jejím vyprázdnění.
- **POZOR!** Po vyjmutí misky můžete zbytky kondenzátu odstranit hadříkem, dávejte však pozor na pružiny.



## 4. PŘÍKAZY

| Tlačítko | Stisknutí tlačítka  | Funkce  | Kontrolka led   |
|----------|---|---|---|
| L        | Krátké  | Zapne/vypne světla na maximální intenzitu.  | -   |
| T1       | Krátké  | Zapne/vypne motor na jedničku.  | Svítilo stále   |
| T2       | Krátké  | Zapne motor na dvojku.  | Svítilo stále   |
|          | Dlouhé se všemi spotřebiči vypnutými (motor a světla)                   | Aktivuje/deaktivuje <b>alarm uhlíkových filtrů</b> .<br>Tato funkce se aktivuje/deaktivuje po uvolnění tlačítka.  | Kontrolka led zabliká dvakrát: alarm je aktivován.<br><br>Kontrolka led zabliká jednou: alarm je deaktivován.                         |
| T3       | Krátké  | Zapne motor na trojku.  | Svítilo stále   |
|          | Dlouhé stisknutí, když jsou všechny spotřebiče vypnuté (motor a světla) | Provede se <b>reset alarmu nasycení filtrů</b> .<br>Tato funkce se aktivuje/deaktivuje po uvolnění tlačítka.  | Kontrolka led S1 třikrát zabliká.   |
| T4       | Krátké  | Zapne motor na <b>Intenzivní</b> rychlost.<br>Tato rychlost je časově omezena na 6 minut. Po uplynutí této doby se systém automaticky navrátí na rychlost, která byla zvolena předtím. Dojde-li k její aktivaci s vypnutým motorem, po uplynutí této doby systém přejde do režimu OFF.<br>Deaktivuje se stisknutím téhož tlačítka nebo vypnutím motoru. | Svítilo stále   |
|          | Dlouhé  | Aktivuje/deaktivuje dálkové ovládání.<br>Tato funkce se aktivuje/deaktivuje po uvolnění tlačítka.   | Kontrolka led zabliká dvakrát: dálkové ovládání je aktivováno.<br><br>Kontrolka led zabliká jednou: dálkové ovládání je deaktivováno. |
| S1       | -   | Signalizuje <b>alarm nasycení kovových tukových filtrů</b> a nutnost je umýt. Tento alarm se spustí po 100 hodinách skutečného provozu digestoře.   | Svítilo stále   |
|          | -   | Signalizuje <b>alarm nasycení uhlíkového pachového filtru</b> . Tento alarm se spustí po 200 hodinách skutečného provozu digestoře.   | Bliká   |

## 5. DÁLKOVÝ OVLADAČ (VOLITELNÉ)



## 6. OSVĚTLENÍ

- Pro výměnu kontaktujte oddělení technického servisu („Pro nákup se obraťte na oddělení technického servisu“).
- Žárovky patří do rizikové skupiny 1 v souladu s IEC/EN62471 při vzdálenosti od očí 20cm a do skupiny nepodléhající riziku v souladu s IEC/EN62471 při vzdálenosti od očí 30cm.


## 1. INFORMACIJE O SIGURNOSTI

**i** Radi vlastite sigurnosti i ispravnog rada uređaja, molimo da pažljivo pročitate ovaj priručnik prije instalacije i stavljanja uređaja u funkciju. Ove upute uvijek držite uz uređaj, čak i u slučaju ustupanja ili prijenosa trećim osobama. Važno je da su korisnici upoznati sa svim karakteristikama rada i sigurnosti uređaja.


**!** Spajanje električnih voda mora obaviti kompetentni tehnički stručnjak.

- Proizvođač se ne može smatrati odgovornim za eventualne štete koje proizlaze iz nepravilne instalacije ili neprikladnog korištenja uređaja.
- Minimalna sigurnosna udaljenost između površine za kuhanje i usisne nape je 650 mm (neki modeli mogu se instalirati na manju visinu; pogledajte dio koji se odnosi na radne dimenzije i instalaciju).
- Ako upute za instalaciju plinskog štednjaka određuju veću udaljenost od gore navedene, potrebno je uvažiti.
- Provjerite da mrežni napon odgovara onom naznačenom na pločici s tehničkim podacima koja se nalazi s unutrašnje strane nape.
- Glavni izolatori moraju biti instalirani u fiksnom uređaju u skladu s propisima o sustavima ožičenja.
- Za uređaje razreda I, provjerite da kućna mreža napajanja ima odgovarajuće uzemljenje.
- Spojite napu na dimnjak pomoću cijevi minimalnog promjera 120 mm. Put kojim prolazi dim mora biti što je moguće kraći.
- Moraju se poštovati svi propisi koji se odnose na ispušni zrak.
- Ne spajajte usisnu napu na dimnjake koji odводе dim od izgaranja (npr. kotlova, kamina, itd.).
- Ako se napa koristi u kombinaciji s neelektričnim uređajima (npr. uređajima na plin), mora biti osiguran dovoljan stupanj prozračivosti u prostoriji radi sprječavanja vraćanja toka ispušnih plinova. Kad se kuhinjska napa koristi u kombinaciji s uređajima koje ne napaja električna energija, negativni tlak u prostoriji ne smije prelaziti 0,04 mbara kako bi se izbjeglo da napa ponovno usisa dim u prostoriju.
- Zrak se ne smije odvoditi kroz odvodnu cijev koja se koristi za ispušni dim od uređaja sa izgaranjem koje napaja plin ili druga goriva.
- Ako je kabel napajanja oštećen mora ga zamijeniti proizvođač ili tehničar servisne službe.
- Spojite utikač u utičnicu tipa koji odgovara važećim zakonima i nalazi se na dostupnom mjestu.


- U vezi tehničkih i sigurnosnih mjera koje treba poštovati u vezi ispuštanja dima, važno je pažljivo se pridržavati odredbi lokalnih vlasti.


 **UPOZORENJE:** prije instaliranja nape, uklonite zaštitne folije.

- Koristite samo vijke i sitni materijal tipa koji odgovara napi.

 **UPOZORENJE:** manjkava instalacija vijaka ili sredstava za učvršćivanje u skladu s ovim uputama može uzrokovati opasnost od električnih udara.

- Ne gledajte izravno optičkim instrumentima (dvočlup, povećalo...).
- Ne flambirajte ispod nape: može doći do požara.
- Ovaj uređaj mogu koristiti djeca ne mlađa od 8 godina i osobe sa smanjenim psihofizičkim i senzoričkim sposobnostima ili nedovoljnim iskustvom i znanjem samo ako ih se nadgleda i uputi u korištenje uređaja na siguran način te upozna s opasnostima koje to podrazumijeva. Pobrinite se da se djeca ne igraju s uređajem. Čišćenje i održavanje ne smiju obavljati djeca, osim ako ih se nadgleda.
- Nadgledajte djecu i pobrinite se da se ne igraju s uređajem.
- Ovaj uređaj ne smiju koristiti osobe (uključujući djecu) smanjenih psihofizičkih i senzorskih sposobnosti ili nedovoljnog znanja, osim ako ih se pažljivo ne nadzire i instruiraju.

 Dostupni dijelovi mogu se jako zagrijati tijekom korištenje štednjaka

- Očistite i/ili zamijenite filtre nakon naznačenog razdoblja (opasnost od požara). Pogledajte dio Održavanje i čišćenje.
- U prostoriji treba osigurati odgovarajuću ventilaciju kada se napa upotrebljava istodobno s uređajima koji koriste plin ili druga goriva (ne odnosi se na uređaje koji ispuštaju samo zrak natrag u prostoriju)
- Simbol  na proizvodu ili na njegovu pakiranju označava da se proizvod ne smije odlagati kao uobičajeni kućanski otpad. Proizvod koji je za otpad mora se predati u odgovarajući centar za prikupljanje i reciklažu električnih i elektroničkih komponenti. Brigom za pravilno odlaganje proizvoda, pridonosi se sprječavanju potencijalnih negativnih posljedica za okoliš i za zdravlje, koje bi inače mogle proizići iz neodgovarajućeg odlaganja. Za detaljnije informacije o reciklaži ovog proizvoda, kontaktirajte gradski ured, lokalnu komunalnu službu čistoće ili trgovinu u kojoj ste kupili proizvod.

## 2. UPORABA

- Usisna napa osmišljena je isključivo za kućnu uporabu s namjenom uklanjanja mirisa od kuhanja.
- Nikad ne koristite napu za svrhe drugačije od onih za koje je osmišljena.

- Nikad ne ostavljajte visoki plamen ispod nape kad je ona u funkciji.
- Podesite intenzitet plamena na način da ga usmjerite isključivo prema dnu posude za kuhanje, osiguravajući tako da ne izlazi sa strana.
- Friteze je potrebno stalno nadzirati tijekom korištenja: zagrijano ulje se može zapaliti.

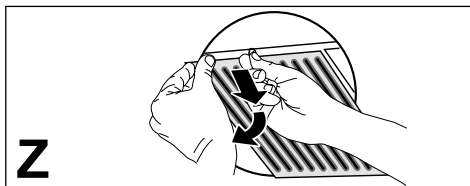
- ZERO DRIP SYSTEM nudi najbolje performanse kada se napa koristi pri maksimalnoj snazi usisavanja (treća brzina s napom u načinu rada usisavanja, intenzivna brzina s napom u načinu rada filtriranja, vidi odjeljak KONTROLE).
- Poželjno je ostaviti napu uključenom nekoliko minuta nakon završetka kuhanja.
- Ne preporuča se uklanjanje filtera za masnoću čim se kuhanje završi, kako bi se omogućilo da se kondenzat sakupljen u filtru za masnoću staloži u spremniku.
- Uvijek otvorite poklopac u cijelosti.
- U slučaju nape koja je instalirana u načinu filtriranja, preporuča se izvršiti sljedeći postupak: držeći pritisnutu tipku B oko dvije sekunde, kada su sva opterećenja isključena (motor+svjetla), aktivira se alarm filtra s aktivnim ugljenom i intenzivna brzina više nije tempirana na 6 minuta, već ima beskonačno trajanje (poput ostalih brzina).

### 3. ČIŠĆENJE I ODRŽAVANJE

- Za održavanje filtra s aktivnim ugljenom, pogledajte upute koje se nalaze u kompletu.
- Filtri za mast moraju se čistiti svaka 2 mjeseca rada ili češće u slučaju vrlo intenzivne upotrebe i mogu se prati u perilici posuđa (Z).
- Tijekom pranja u perilici posuđa, metalna mrežica filtra za masnoću može

potamni, ali se njezine karakteristike filtriranja ne mijenjaju.

- Pazite da ne zgnječite metalne filtere.

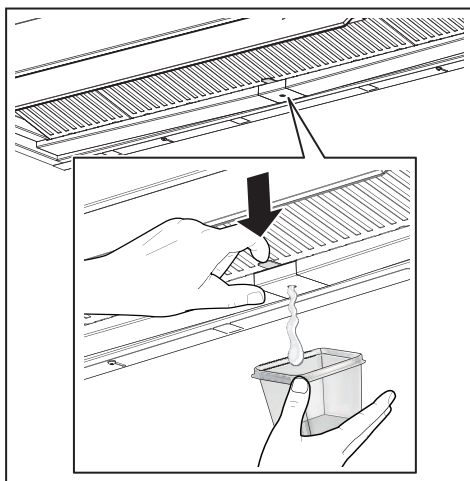


- Očistite napu vlažnom krpom i neutralnim tekućim deterdžentom.
- Za vanjsko i unutarnje čišćenje nape izbjegavajte alkoholna ili silikonska sredstva.

Ako je proizvod ili jedan njegov dio izrađen od nehrđajućeg čelika, za čišćenje koristite posebne neabrazivne proizvode i tijekom čišćenja slijedite linije satenske završne obrade.

#### Održavanje spremnika za prikupljanje kondenzata

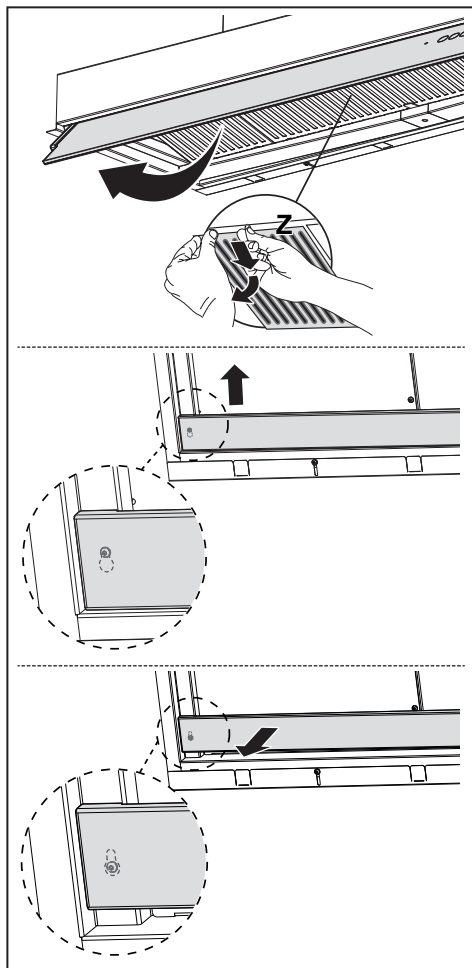
- Spremnik se mora isprazniti i očistiti najmanje jednom tjedno ili češće, ovisno o uporabi nape.



- Osušite napu nakon što je isključena.
- **Pozor!** Ostaci kondenzacije mogu ostati u spremniku i nakon pražnjenja.
- **PAŽNJA!** Nakon što uklanjanja ladicе, krpom možete ukloniti ostat-



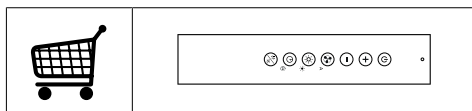
ke kondenzacije, ali obratite pažnju  
na opruge.



## 4. NAREDBE

| Tipka | Pritisak na tipku | Funkcija   | Led   |
|-------|-------------------|--|---|
| L     | Kratki            | Uključuje/isključuje svjetla maksimalnim intenzitetom.   | -   |
| T1    | Kratki            | Uključuje/isključuje motor na prvoj brzini.  | Fiksni  |
| T2    | Kratki            | Pokreće motor u drugoj brzini.   | Fiksni  |
| T3    | Kratki            | Uključuje motor na trećoj brzini.  | Fiksni  |
| T4    | Kratki            | Uključuje motor na <b>Intenzivnoj</b> brzini. Ova brzina ograničena je na 6 minuta. Po isteku vremena sustav se automatski vraća na prethodno odabranu brzinu. Ako se aktivira s isključenim motorom, nakon isteka vremena prebacuje se u način ISKLJUČENO. Deaktivira pritiskom iste tipke ili isključivanjem motora. | Fiksni  |
|       | Dugi              | Aktivira/deaktivira daljinski upravljač. Ova funkcija se aktivira/deaktivira kada se tipka otpusti.  | Led treperi 2 puta: daljinski upravljač je aktiviran.<br><br>Led treperi 1 put: daljinski upravljač je deaktiviran. |
| S1    | -                 | Signalizira <b>alarm zasićenja metalnih filtara za mast</b> i potrebu za njihovim pranjem. Alarm se aktivira nakon 100 sati stvarnog rada nape.  | Fiksni  |
|       | -                 | Signalizira <b>alarm zasićenja filtra mirisa s aktivnim ugljenom</b> . Alarm se aktivira nakon 200 sati stvarnog rada nape.  | Trepereće   |

## 5. DALJINSKI UPRAVLJAČ (OPCIONALNO)



## 6. RASVJETA

- Za zamjenu se obratite servisnoj službi („Za kupnju se obratite servisnoj službi“).
- Žaruljice ulaze u grupu rizika 1 prema normi IEC / EN62471 na 20 cm udaljenosti i grupu rizika izuzeto prema normi IEC / EN62471 na 30 cm udaljenosti.

## 1. BIZTONSÁGI INFORMÁCIÓK


**i** Saját biztonsága és a készülék helyes működése érdekében arra kérjük, hogy a készülék üzembe helyezése és használata előtt figyelmesen olvassa el ezt az útmutatót. Tartsa ezt mindig a készülékkel együtt, a készülék átadása vagy eladása esetén is. Fontos, hogy a felhasználók tisztában legyenek a készülék minden működési és biztonsági jellemzőjével.

**!** A vezetékek bekötését szakembernek kell elvégeznie.


- A gyártót nem terheli felelősség a nem megfelelő üzembe helyezés vagy használat miatt bekövetkező esetleges károkért.
- A főzőfelület és a kivezetéses páraelszívó közötti biztonsági távolság minimum 650 mm (egyes típusok alacsonyabban is felszerelhetők; lásd az üzemi méretekre és az üzembe helyezésre vonatkozó fejezetet).
- Amennyiben a gázfőzőlap üzembe helyezési útmutatója a fentínél nagyobb távolságot ír elő, úgy azt kell betartani.
- Ellenőrizze, hogy a hálózati feszültség megfelel-e a készülék belsejében levő adat-táblán feltüntetett értéknek.
- A hatályos vezetékezési jogszabályoknak megfelelően a rögzített berendezéshez szakaszoló eszközöket kell beszerezni.
- Az I. kategóriájú készülékek-nél ellenőrizni kell, hogy az otthoni elektromos hálózat megfelelő földelést biztosít-e.
- Egy legalább 120 mm átmérőjű csővel csatlakoztassa a páraelszívót a kéményhez. A füst útjának a lehető legrövidebbnek kell lennie.
- A levegő elvezetésére vonatkozó összes előírást be kell tartani.
- Tilos a készüléket az égésből származó (kazán, kandalló stb.) füstök elvezetésére szolgáló csövekbe bekötni.
- A füstgázok visszaáramlásának megakadályozása érdekében megfelelő szellőzésről kell gondoskodni abban a helyiségben, ahol a páraelszívó mellett nem elektromos üzemű (például gázüzemű) berendezések is vannak. Ha a konyhai elszívót nem villamos készülékekkel együtt használja, a környezeti negatív nyomás nem haladhatja meg a 0,04 mbar értéket, mert csak így kerülhető el az, hogy a készülék visszaszívja a füstgázokat a helyiségbe.
- A levegő nem vezethető ki egy olyan csatornán keresztül, amit a gáz- vagy egyéb tüzelésű készülékek füstelvezetésére használnak.
- A megsérült hálózati zsinór cseréjét kizárólag a gyártó

vagy a vevőszolgálat szakembere végezheti.

- A hálózati csatlakozót csak a hatályos előírásoknak megfelelő és jól hozzáférhető konnektorba szabad bedugni.
- A füstelvezetésre vonatkozó műszaki és biztonsági teendőket illetően fontos a helyi hatóságok által előírt szabályok szigorú betartása.

 **FIGYELMEZTETÉS:** Az elszívó üzembe helyezése előtt el kell távolítani a védőfóliákat.


- Csak a készülékhez megfelelő típusú csavarokat és apró alkatrészeket használjon.


 **FIGYELMEZTETÉS:** Áramütés kockázatával járhat az, ha nem szereli fel a jelen utasításban foglaltak szerint a rögzítést szolgáló csavarokat vagy eszközöket.

- Tilos optikai eszközökkel (látcső, nagyítóüveg) közvetlenül figyelni.
- Ne készítsen flambírozott ételt az elszívó alatt: ez tűzveszélyes lehet.
- A készüléket 8 évnél nem fiatalabb gyermekek, illetve csökkent fizikai, érzékelési vagy szellemi képességgel rendelkező, megfelelő tapasztalatok és ismeretek nélküli személyek is használhatják szigorú felügyelet mellett, illetve ha ismerik a készülék biztonságos használati módját és a kapcsolódó veszélyeket. Ügyeljen arra, hogy ne

játszhassanak gyermekek a készülékkel. A készülék tisztítását és karbantartását nem végezhetik gyermekek, amennyiben nincsenek felügyelve.

- Figyeljen a gyermekekre, hogy ne játszhassanak a készülékkel.
- A készüléket nem használhatják csökkent fizikai, érzékelő vagy szellemi képességgel rendelkező, megfelelő tapasztalatok és ismeretek nélküli személyek (gyerekeket is beleértve), hacsak nem tanítják meg vagy ellenőrzik őket a készülék használatára, illetve használatában.

 A főzőberendezés használata közben az elérhető alkatrészek nagyon felmelegedhetnek

- Az előírt időtartam lejáratát után tisztítsa meg és/vagy cserélje ki a szűrőket (tűzveszély). Lásd az Ápolás és karbantartás bekezdést.
- Megfelelő szellőzésről kell gondoskodni a helyiségben, amikor a páraelszívót gázzal vagy más tüzelőanyaggal működő készülékekkel egyidejűleg használják (olyan készülékek mellett sem használható, amelyek kizárólag a helyiségbe engedik a levegőt).
- A terméken, illetve a csomagoláson látható  szimbólum arra utal, hogy a termék nem kezelhető normál háztartási hulladékként. Az ártalmatlan

nítandó terméket megfelelő gyűjtőhelyen kell leadni, ahol elvégzik az elektromos és elektronikus alkatrészek újrahasznosítását. Ha Ön gondoskodik a termék megfelelő ártalmatlanításáról, akkor ezzel hozzájárul ahhoz, hogy elkerülhetők legyenek a hulladékká vált termék nem szabályos ártalmatlanítása miatt a környezetre és egészségre nézve potenciálisan káros következmények. A termék újrahasznosításával kapcsolatban a helyi önkormányzat, a háztartási hulladékgyűjtő szolgálat vagy a terméket értékesítő bolt tud részletes tájékoztatással szolgálni.

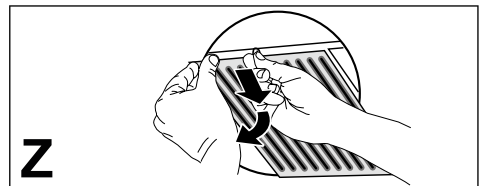
## 2. HASZNÁLAT

- Az elszívó készülék kizárólag háztartási célú használatra, a konyhai szagok eltávolítására szolgál.
- Tilos a készüléket a rendeltetészerű céloktól eltérő célokra használni.
- Tilos a működésben levő készülék alatt magas lángot hagyni.
- A láng erősségét úgy kell beállítani, hogy az kizárólag a főzőedény aljára irányuljon és ne vegye körbe a főzőedény oldalát.
- Az olajsütőt használat közben végig figyelni kell: a felforrósodott olaj könnyen meggyulladhat.
- A ZERO DRIP SYSTEM akkor nyújtja a legjobb teljesítményt, amikor az elszívót maximális elszívási teljesítményen használja (harmadik sebesség elszívó módban lévő elszívóval, Intenzív sebesség szűrő módban lévő elszívóval, lásd VEZÉRLÉSEK bekezdést).

- Ajánljuk, hogy hagyja bekapcsolva az elszívót pár percig a főzés befejezése után.
- Ajánljuk, hogy ne távolítsa el a zsírszűrőket azonnal a főzés befejezése után, hogy lehetővé tegye, hogy a zsírszűrőben összegyűlt kondenzvíz a tartályba jusson.
- Mindig ütközésig nyissa ki a kart.
- Ha az elszívó szűrő módban van telepítve, ajánlott a következő eljárás elvégzése: tartsa nyomva kb két másodpercig a B gombot, amikor az összes terhelés kikapcsolt (motor+fények) aktiválódik az Aktívszénes Szűrő riasztása, és az Intenzív sebesség nincs időzítve 6 percre, hanem végtelen időzítésű (mint a többi sebesség).

## 3. ÁPOLÁS ÉS KARBANTARTÁS

- Az aktív szén szűrő karbantartásához olvassa el a készletben található használati utasítást.
- A zsírszűrőket kéthavi használat után tisztítani kell, illetve intenzív használat esetén gyakrabban. Mosogatógépben is moshatók (Z).
- A mosogatógépes mosás esetén a zsírszűrő fémrácsa besötétülhet, de a szűrő jellegzetessége nem változik.
- Ügyeljen, hogy ne nyomja össze a fém szűrőket.



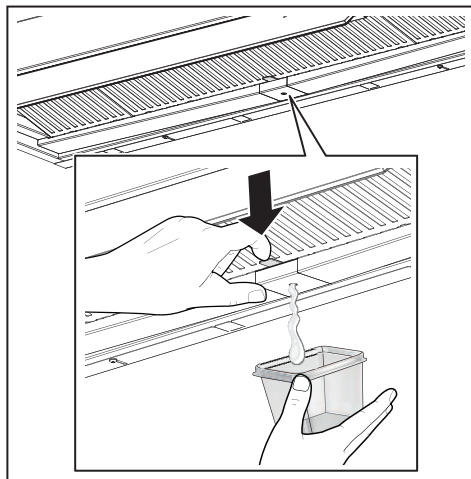
- Tisztítsa meg az elszívót egy nedves ruhával és semleges folyékony tisztítószerezrel.
- Az elszívó külső és belső tisztításához kerülje az alkoholos vagy szilikonos termékeket.

Ha a termék vagy egy része rozsdamentes acélból készült, erre alkalmas,

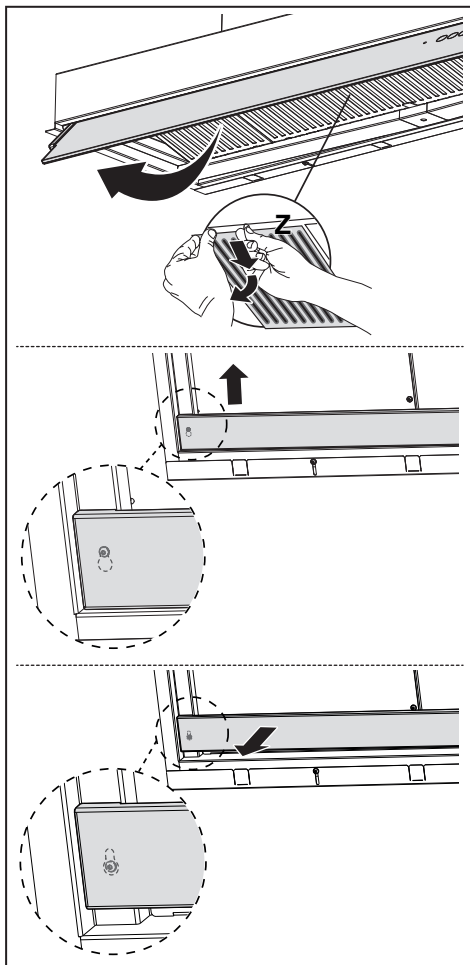
nem karcoló terméket használjon a tisztításhoz, és kövesse a csiszolás vonalait a tisztítás folyamán.

### A kondenzvíz-gyűjtő tartály karbantartása

- A tartályt LEGALÁBB hetente egyszer ki kell üríteni, illetve gyakrabban, az elszívó használatának függvényében.



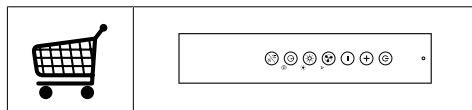
- A lekapcsolás után szárítsa meg az elszívót.
- **Figyelem!** Valamennyi kondenzvíz maradhat a tartályban az ürítési művelet után is.
- **FIGYELEM!** Miután eltávolította a tartályt, egy ruha segítségével eltávolíthatja a maradék kondenzvizet, de ügyeljen a rugókra.



## 4. KEZELŐSZERVEK

| Gomb | Gomb megnyomása | Funkció  | Led          |
|------|-----------------|--|--------------|
| L    |                 | Bekapcsolja/Lekapcsolja a fényeket a maximális intenzitáson.   | -            |
| T1   |                 | Bekapcsolja/Kikapcsolja a motort az első sebességen.   | Állandó      |
| T2   |                 | Bekapcsolja a motort a második sebességen.   | Állandó      |
| T3   |                 | Bekapcsolja a motort a harmadik sebességen.  | Állandó      |
| T4   |                 | Bekapcsolja a motort az <b>Intenzív</b> sebességre. Ez a sebesség 6 percre időzített. Az idő lejártá után a rendszer automatikusan visszatér az előzőleg kiválasztott sebességre. Ha kikapcsolt motor mellett aktiválja, az idő letelte után OFF üzemmódba kapcsol. Kikapcsolható ugyanannak a gombnak a megnyomásával vagy a motor leállításával. | Állandó      |
| S1   | -               | A <b>Fémes Zsirszűrők telítettségi riasztását</b> jelzi, és a mosás szükségességét. A riasztás a páraelszívó 100 tényleges munkaórája után lép működésbe.  | Állandó      |
|      | -               | Az <b>Aktívzeszes szagszűrő telítettségi riasztását</b> jelzi. A riasztás a páraelszívó 200 tényleges munkaórája után lép működésbe.   | Villogó fény |

## 5. TÁVVEZÉRLŐ (KÜLÖN MEGVÁSÁROLHATÓ)



## 6. VILÁGÍTÁS

- A csere elvégzése érdekében lépjen kapcsolatba a vevőszolgálattal („Vásárlás esetén forduljon a vevőszolgálathoz”).
- 20 cm távolságból az IEC/EN62471 szerint 1. kockázati csoportba, 30 cm távolságból az IEC/EN62471 szerint kockázatmentes csoportba tartozó égők.

## 1. БЕЗБЕДНОСНЕ ИНФОРМАЦИЈЕ

**i** Ради ваше безбедности и правилног коришћења уређаја, пре монтаже и употребе пажљиво прочитајте ово упутство. Чувајте ово упутство заједно са уређајем чак и у случају продаје или предаје трећем лицу. Корисници морају да знају све радне и безбедносне карактеристике уређаја.

**!** Каблове мора да прикључи обучени техничар.

- Произвођач неће бити одговоран ни за какву повреду или штету насталу услед неправилне инсталације или употребе.
- Минимална безбедна удаљеност између штедњака и аспиратора је 650 mm (неки модели се могу поставити и ниже; погледајте одељак о радним димензијама и постављању).
- Ако је у упутству за постављање гасног штедњака наведено растојање које је веће од горенаведеног, то се свакако мора узети у обзир.
- Проверите да ли напон напајања одговара ономе који је назначен на натписној плочици са


унутрашње стране аспиратора.

- Исклопни уређаји морају да се поставе у фиксни систем у складу са прописима о ожичењу.
- У случају уређаја 1. класе, проверите да ли је струјна утичница адекватно уземљена.
- Прикључите аспиратор на вентилациону цев помоћу цеви пречника бар 120 mm. Испарења морају да прелазе најкраће могуће растојање.
- Морају се поштовати сви прописи о системима за вентилацију.
- Не прикључујте аспиратор на издувне цеви кроз које пролазе и продукти сагоревања (нпр. из котлова и димњака).
- Ако се аспиратор користи заједно са неелектричним уређајима (нпр. гасни уређаји), мора се обезбедити довољна проветреност просторије да би се спречио повратни ток издувног гаса. Када се кухињски аспиратор користи заједно са уређајима који не користе електричну енергију, негативан притисак у просторији не сме прећи 0,04 mbar да се испарења не би враћала кроз аспиратор у просторију.
- Ваздух не сме да се одводи у вентилациону цев која се уједно користи за одвод




испарења из уређаја који раде на гас или друга горива.

- Ако се кабл за напајање оштети, мора да га замени произвођач или сервисер.
- Утикач ставите у утичницу која је у складу са важећим прописима и налази се на приступачном месту.
- У погледу техничких и безбедносних мера које треба предузети ради одвођења испарења, неопходно је пажљиво праћење прописа локалних органа.

 **ОПРЕЗ:** Пре постављања аспиратора уклоните заштитне фолије.


- Користите само завртње и мале делове погодне за аспиратор.

 **ОПРЕЗ:** Непостављање завртњева или причврслених елемената описаних у овом упутству може да доведе до опасности од струјног удара.

- Не гледајте директно у извор светлости кроз оптичка помагала (наочаре, лупе...).
- Не фламбирајте намирнице испод аспиратора: можете изазвати пожар.
- Овај уређај могу да користе деца старија од 8 година и особе са смањеним психофизичким и чулним

способностима или са недовољним искуством и знањем ако су под пажљивим надзором и ако им је објашњена безбедна употреба уређаја и опасности повезане са тим. Ономогућите деци да се играју са уређајем. Чишћење и одржавање које треба да обавља корисник не смеју да обављају деца, осим ако су под надзором.

- Деца морају бити под надзором да се не би играла са уређајем.
- Овај уређај не смеју да користе особе (укључујући и децу) са смањеним психофизичким или чулним способностима, као ни особе које немају довољно искуства и знања, сем ако су под пажљивим надзором и обучена.

 Приступачни делови могу постати изузетно врели кад се користе апарати за кување.

- Очистите и/или замените филтере након назначеног временског периода (опасност од ватре). Погледајте одељак „Чишћење и одржавање”.
- Просторија мора бити адекватно проветрена кад се аспиратор користи истовремено са уређајима који раде на гас или друга горива (не односи се на уређаје који испуштају ваздух натраг у просторију).

- Символ  на производу или његовој амбалажи означава да се он не сме одлагати заједно са обичним кућним отпадом. Производ мора да се одложи у специјалном центру за рециклажу електричних и електронских компонената. Осигуравајући да се овај производ правилно одложи, допринећете спречавању негативних последица по животну средину и здравље до којих може доћи услед неправилног одлагања. За детаљније информације о рециклажи овог производа обратите се локалној управи, служби за одношење смећа или продавници у којој сте купили производ.

## 2. УПОТРЕБА

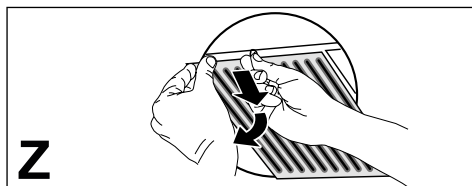
- Аспиратор је пројектован искључиво за уклањање кухињских мириса у домаћинству.
- Никад не користите аспиратор за било шта осим за оно за шта је намењен.
- Никад не остављајте висок пламен испод укљученог аспиратора.
- Подесите интензитет пламена тако да буде усмерен само на дно тигања, а не да обухвати и његове бочне стране.
- Фритезе морају да буду под непрекидним надзором током употребе: уље може да се запали ако се прегреје.
- ZERO DRIP SYSTEM нуди најбоље перформансе када се аспиратор

користи са максималном усисном снагом (трећа брзина са аспиратором у режиму усисавања, интензивна брзина са аспиратором у режиму филтрирања, види параграф КОНТРОЛЕ).

- Препоручује се да оставите аспиратор да ради неколико минута после завршетка кувања.
- Не препоручује се уклањање филтера за маст одмах после кувања како би се оставило време да се кондензат сакупљен у филтеру за маст слегне у посуду.
- Увек отварајте поклопац колико год ј то могуће.
- Ако је аспиратор инсталиран у режиму филтрирања, препоручује се да извршите следећи поступак: држањем тастера Б притиснутим око две секунде, када су сва оптерећења искључена (мотор+светла), активира се аларм филтера са активним угљем и Интензивна брзина више није временски ограничена на 6 минута, већ има бесконачно трајање (као и остале брзине).

## 3. ЧИШЋЕЊЕ И ОДРЖАВАЊЕ

- За одржавање филтера са активним угљем погледајте упутство у комплекту.
- Филтери за маст морају се чистити свака 2 месеца рада или чешће у случају врло интензивне употребе и могу се прати у машини за прање посуђа (Z).
- Приликом прања у машини за прање судова, метална мрежа филтера за маст може потамнити, али се њене карактеристике филтрирања не мењају.
- Пазите да не згњечите металне филтере.



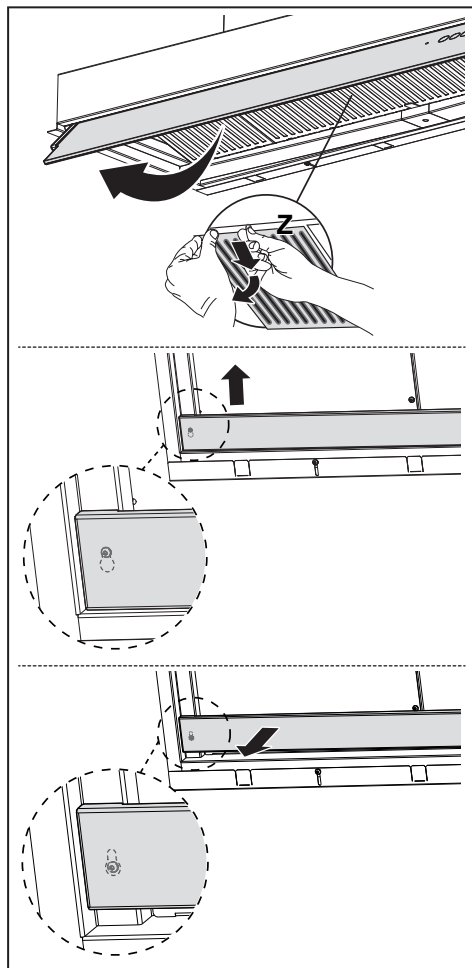
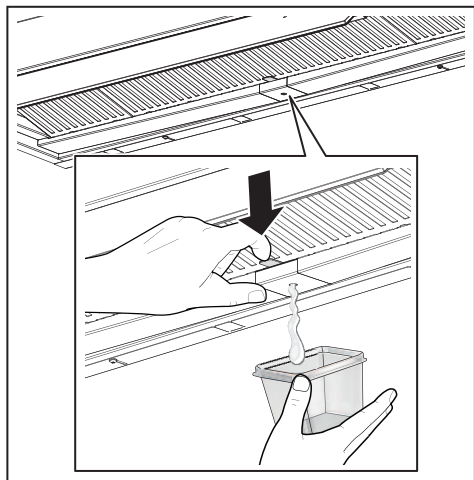
кондензацију, али обратите пажњу на опруге.

- Очистите аспиратор влажном крпом и неутралним течним детерџентом.
- За спољно и унутрашње чишћење аспиратора избегавајте алкохолне или силиконске производе.

Ако је производ или један од његових делова направљен од нерђајућег челика, за чишћење користите посебне неабразивне производе и пратите линије сатенске завршне обраде током чишћења.

#### Одржавање посуде за кондензат

- Посуду треба испразнити и очистити БАРЕМ једном недељно или чешће у зависности од употребе аспиратора.



- Осушите аспиратор када је искључен.
- **Пажња!** Преостали кондензат могао би остати у посуду чак и после пражњења.
- **УПОЗОРЕЊЕ!** Када уклоните послужавник, крпом можете уклонити преосталу

## 4. КОМАНДЕ

| Дугме | Притисак дугмета   | Функција  | ЛЕД   |
|-------|--|---|---|
| L     | Кратки   | Укључује/искључује светла максималним интензитетом.   | -   |
| T1    | Кратки   | Укључује/искључује мотор на прву брзину.  | Фиксно  |
| T2    | Кратки   | Укључује мотор на другу брзину.   | Фиксно  |
|       | Дуги притисак са искљученим свим оптерећењима (мотор и светла) | Активира/деактивира <b>аларма филтера са активним угљем</b> . Ова функција се активира/деактивира када се дугме отпусти.  | Лед трепери 2 пута: аларм је активиран.<br><br>Лед трепери 1 пут: аларм је деактивиран.                         |
| T3    | Кратки   | Укључује мотор на трећу брзину.   | Фиксно  |
|       | Дуги притисак са искљученим свим оптерећењима (мотор и светла) | Врши се <b>ресетовање аларма засићења филтера</b> . Ова функција се активира/деактивира када се дугме отпусти.  | Лед S1 трепери 3 пута.  |
| T4    | Кратки   | Укључује мотор <b>Интензивном</b> брзином. Ова брзина је ограничена на 6 минута. По истеку времена, систем се аутоматски враћа на претходно одабрану брзину. Ако се активира са искљученим мотором, после истека времена пребацује се у режим ИСКЉУЧЕНО. Деактивира се притиском истог дугмета или искључивањем мотора. | Фиксно  |
|       | Дуги   | Активира/деактивира даљински управљач. Ова функција се активира/деактивира када се дугме отпусти.   | Лед трепери 2 пута: даљински управљач је активиран.<br><br>Лед трепери 1 пут: даљински управљач је деактивиран. |
| S1    | -  | Сигнализује <b>аларм засићења металних филтера за маст</b> и потребу да их оперете. Аларм се активира после 100 сати стварног рада аспиратора.  | Фиксно  |
|       | -  | Сигнализује <b>аларм засићења филтера за мирис са активним угљем</b> . Аларм се активира после 200 сати стварног рада аспиратора.   | Трепери   |

## 5. ДАЉИНСКИ УПРАВЉАЧ (ОПЦИОНАЛНИ)



## 6. ОСВЕТЉЕЊЕ

- За замену се обратите Служби техничке подршке („За куповину се обратите Служби техничке подршке”).
- Сијалице су у групи ризика 1 према IEC/EN62471 кад су удаљене 20 cm, а изван групе ризика према IEC/EN62471 кад су удаљене 30 cm.

## 1. SAUGUMO INFORMACIJA


**i** Kad būtumėte saugus ir būtų užtikrintas tinkamas įrenginio veikimas, prieš montavimą ir naudojimą atidžiai perskaitykite šį vadovą. Laikykite šias instrukcijas su įrenginiu, net jei jis parduodamas arba perduodamas trečiosioms šalims. Svarbu, kad naudotojai žinotų visus įrenginio veikimo ir saugumo techninius duomenis.

**!** Laidus sujungti privalo apmokytas technikas.


- Gamintojas nebus laikomas atsakingas dėl sužalojimų ar žalos, kuri buvo padaryta dėl netinkamo montavimo arba naudojimo.
- Minimalus saugus atstumas tarp dujų degiklio viršaus ir gartraukio gaubto yra 650 mm (kai kuriems modeliams gali būti sumontuotas žemesniame aukštyje, žr. darbinių gabaritų ir montavimo paragrafus).
- Jei dujinio degiklio montavimo instrukcijose nurodyta, kad atstumas turi būti didesnis, negu nurodyta anksčiau, į tai turi būti atsižvelgta.
- Patikrinkite, ar elektros tinklo pajėgumai atitinka duomenis, nurodytus duomenų plokštelėje, tvirtinamoje gartraukio viduje.
- Automatiniai išjungikliai sistemoje turi būti montuojami pagal elektros laidų įrengimo taisykles.
- I klasės įrenginiai: patikrinkite, ar tiekiant elektrą buitiniam vartotojui garantuojamas pakankamas įžeminimas.
- Prijunkite gartraukį prie dūmtraukio naudodami vamzdį, kurio minimalus skersmuo yra 120 mm. Išmetamos medžiagos turi būti šalinamos kuo trumpesniu atstumu.
- Reikia laikytis visų ventiliavimo angoms keliamų reikalavimų.
- Gartraukio vamzdžių nejunkite prie dūmtraukių, per kuriuos šalinami degimo metu susidarę dūmai (pvz., boilerių, kaminių ir t. t.).
- Jei gartraukis naudojamas kartu su neelektriniais įrenginiais (pvz., dujiniais įrenginiais), būtina užtikrinti pakankamą oro ventiliaciją, kad būtų apsisaugota nuo atgal sugrižtančio išmetamų dujų srauto. Jei virtuvės gartraukis yra naudojamas kartu su įrenginiais, kurie nėra varomi elektra, neigiamas slėgis patalpoje neturi viršyti 0,04 mbar, kad gartraukis garų ir dūmų nestumtų atgal į patalpą.
- Oras neturi būti šalinamas per dūmtraukį, kuris taip pat naudojamas išmetamosioms medžiagoms, atsiradusioms įrenginiuose deginant dujas ar kitą kūrą, šalinti.
- Jei elektros laidas pažeidžiamas, jį turi pakeisti gaminto-

jas arba kvalifikuotas specialistas.

- Įkiškite kištuką į lizdą, atitinkantį esamus reikalavimus, esantį lengvai prieinamoje vietoje.
- Privaloma atidžiai laikytis vietos valdžios institucijų nustatytų taisyklių dėl dūmų šalinimo techninių ir saugos priemonių.

 **DĖMESIO:** prieš montuodami gartraukį nuimkite apsaugines plėveles.


- Naudokite tokius sraigtus ir montavimo detales, kurios yra tinkamos gartraukiui.


 **DĖMESIO:** jei montuojant sraigtus ar tvirtinimo detales nebus laikomasi šioje instrukcijoje nurodytų reikalavimų, gali iškilti elektros smūgio pavojus.

- Nežiūrėkite į šviesos šaltinius per optinius prietaisus (žiūronus, didinamuosius stiklus ir t. t.).
- Po trauktuvu neruoškite patiekalų, kuriuos reikia užpilti spiritiniu gėrimu ir padegti, nes kyla gaisro pavojus.
- Šį įrenginį gali naudoti vyresni kaip 8 metų vaikai ir asmenys su ribotomis psichinėmis, fizinėmis ir jutiminėmis galimybėmis ar turintys nepakankamai patirties ir žinių, su sąlyga, kad jie bus atidžiai prižiūrimi ir jiems bus paaiškinta, kaip įrenginį saugiai naudoti ir kokį pavojų jis kelia. Pasirūpinkite, kad vaikams nebūtų leidžiama žaisti su šiuo įrengi-

niu. Naudotojo atliekamus valymo ir priežiūros darbus neleidžiama atlikti vaikams, išskyrus atvejus, kai jie gali atlikti tokius darbus prižiūrimi.

- Prižiūrėkite vaikus, kad jie nežaistų su įrenginiu.
- Šio įrenginio negali naudoti asmenys (įskaitant vaikus) su ribotomis psichinėmis, fizinėmis ir jutiminėmis galimybėmis ar turintys nepakankamai patirties ir žinių, išskyrus atvejus, jei jie yra prižiūrimi ir apmokyti atlikti tokius darbus.

 Jei viryklės naudojamos, rankomis liečiamos dalys gali būti karštos

- Išvalykite ir / ar pakeiskite filtrus po nurodyto laiko (gaisro pavojus). Žiūrėkite paragrafą „Priežiūra ir valymas“.
- Kai gartraukis yra tuo pačiu metu naudojamas su įrenginiais (netaikoma įrenginiams, kurie tik šalina orą į patalpą), naudojančiais dujas ir kitas kuro rūšis, patalpa turi būti tinkamai vėdinama.
- Ant gaminio  ar jo pakuotės esantis simbolis nurodo, kad šis gaminys negali būti šalinamas su įprastomis buitinėmis atliekomis. Šis gaminys turi būti utilizuojamas specialiaime elektriniams ir elektroniškiems gaminiams skirtame perdirbimo centre. Pasirūpinkite tinkamu gaminio utilizavimu, padėsite apsaugoti supančią aplinką ir sveikatą nuo galimų neigiamų pasekmių, kurios gali atsirasti dėl netin-

kamo utilizavimo. Norėdami gauti daugiau informacijos apie šio gaminio perdirbimą, kreipkitės į vietos municipalines institucijas, vietos atliekų tvarkymo tarnybas arba į parduotuvę, kurioje gaminį įsigijote.

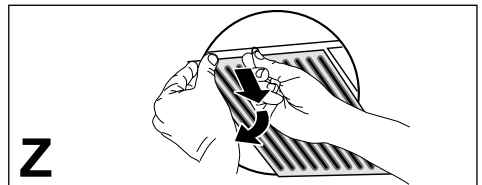
## 2. NAUDOJIMAS

- Ištraukiantis gartraukis yra skirtas išimtinai naudoti buityje šalinant virtuvės kvapus.
- Niekada nenaudokite gartraukio ki-tiems tikslams, išskyrus tuos, kuriems jis skirtas.
- Kai prietaisas dirba, po juo niekada nepalikite didelės ugnies liepsnos.
- Sureguliuokite liepsnos intensyvumą, kad ji būtų nukreipta į keptuvės apa-čią ir neapimtų jos šonų.
- Naudojamos gruzdintuvės turi būti nuolat prižiūrimos: per karštas aliejus gali užsidegti.
- „ZERO DRIP SYSTEM“ suteikia ge-riausių eksploatacinių savybių tuo-met, kai gartraukis naudojamas esant didžiausiai oro ištraukimo galiai (tre-čias greitis, kai gartraukis oro ištrauki-mo režime, intensyvus greitis, kai gartraukis filtravimo režime; žr. skirs-nį „VALDIKLIAI“).
- Baigus ruošti maistą, rekomenduojama palikti gartraukį įjungtą kelias mi-nutes.
- Rekomenduojama nenuimti riebalų filtro, kai tik baigiama ruošti maistą, kad kondensatas turėtų pakankamai laiko patekti į riebalų filtrą ir nusėsti vonelėje.
- Visada atidarykite skydelį iki pat galo.
- Jei gartraukis sumontuotas filtravimo režime, rekomenduojame atlikti se-kančią procedūrą: laikydami nuspau-dę mygtuką B maždaug dvi sekun-dės, kai visi įtaisai (variklis + lempu-tės) išjungti, suaktyvinamas aktyvio-

sios anglies filtrų pavojaus signalas ir intensyvus greitis daugiau nėra nu-statytas 6 minutėms, bet trunka neribotai (kaip ir kiti greičiai).

## 3. VALYMAS IR PRIEŽIŪRA

- Apie aktyviosios anglies filtro priežiū-rą skaitykite rinkinio instrukcijų lape.
- Riebalų filtrai turi būti valomi kas 2 veikimo mėnesius arba dažniau, jei naudojama labai intensyviai ir juos galima plauti indaplovėje (Z).
- Plaunant indaplovėje riebalų filtro metalinis tinklelis gali patamsėti, bet jo filtravimo savybės nepasikeičia.
- Stenkitės nesuspausti metalinių filtrų.

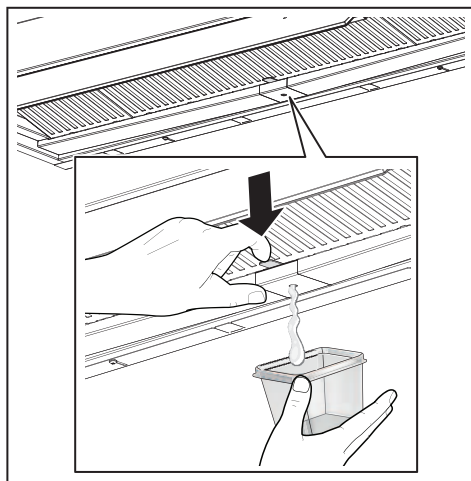


- Gartraukį valykite drėgna šluoste ir skystu neutraliu plovikliu.
- Gartraukio išorei ir vidui valyti nenu-dokite alkoholinių arba silikoninių pro-duktų.

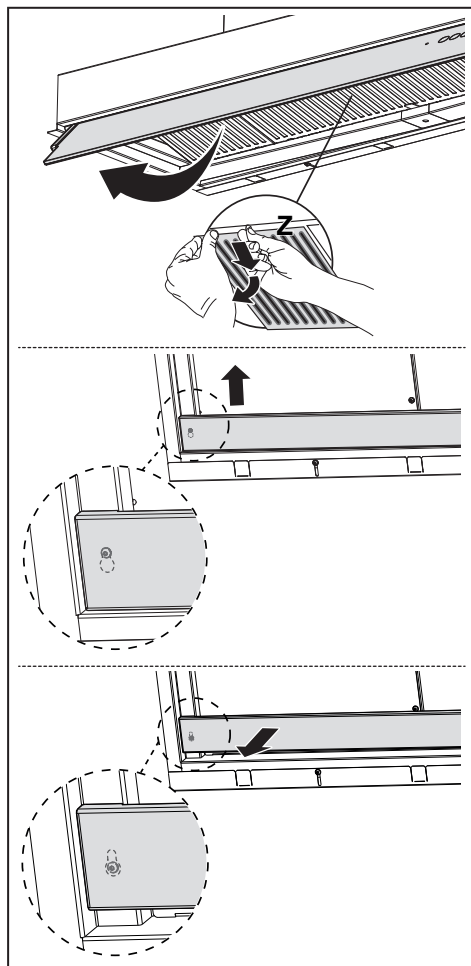
Jei produktas arba viena iš jo dalių yra iš nerūdijančio plieno, valymui naudokite specialius nebraižančius produktus ir valydami vadovaukitės satino apdailos linijomis.

### Kondensato surinkimo vonelės priežiūra

- Vonelę reikia ištuštinti ir išvalyti BENT kartą per savaitę arba dažniau, atsi-žvelgiant į gartraukio naudojimą.



- Kai išjungsite, gartraukį išdžiovinkite.
- **Dėmesio!** Kondensato likučiai gali likti vonelėje net ir atlikus ištuštinimo operaciją.
- **DĖMESIO!** Išėmus vonelę, galima naudoti šluostę, kad pašalintumėte kondensato likučius, bet atkreipkite dėmesį į spyruokles.

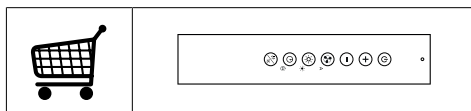




## 4. VALDIKLIAI

| Mygtukas | Klavišo paspaudimas   | Funkcija  | Šviesos diodas  |
|----------|---|---|---|
| L        | Trumpas   | Ijungia / išjungia lempas veikti maksimaliu intensyvumu.  | -   |
| T1       | Trumpas   | Ijungia / išjungia variklį veikti pirmu greičiu.  | Dega nuolat   |
| T2       | Trumpas<br>Ilgas, kai visos apkrovos (variklis ir lempos) išjungtos           | Ijungia variklį veikti antru greičiu.<br>Suaktyvina / išjungia <b>aktyviosios anglies filtrų pavojaus signalą</b> .<br>Ši funkcija suaktyvinama / išjungiama atleidus klavišą.  | Dega nuolat<br>Šviesos diodas sumirksi 2 kartus: pavojaus signalas suaktyvintas.  |
| T3       | Trumpas<br>Ilgas spaudimas, kai visos apkrovos (variklis ir lempos) išjungtos | Ijungia variklį veikti trečiu greičiu.<br>Atliekamas <b>filtrų prisotinimo pavojaus signalo atstatymas</b> .<br>Ši funkcija suaktyvinama / išjungiama atleidus klavišą.   | Dega nuolat<br>Šviesos diodas S1 sumirksi 3 kartus.   |
| T4       | Trumpas<br>Ilgas  | Ijungia variklį veikti <b>Intensyviu</b> greičiu.<br>Šis greitis išlieka 6 minutes. Pasibaigus laikui, sistema automatiškai grįžta prie ankstesnio pasirinkto greičio. Jei suaktyvinta tuomet, kai variklis išjungtas, pasibaigus laikui, pereinama prie režimo IŠJUNGTA.<br>Išjungiama paspaudus tą patį mygtuką arba išjungus variklį.<br>Suaktyvina / išjungia nuotolinį valdymą.<br>Ši funkcija suaktyvinama / išjungiama atleidus klavišą. | Dega nuolat<br>Šviesos diodas sumirksi 2 kartus: nuotolinio valdymo pultas suaktyvintas.<br>Šviesos diodas sumirksi 1 kartą: nuotolinio valdymo pultas išjungtas. |
| S1       | -   | Praneša apie <b>metalinų riebalų filtrų prisotinimo pavojaus signalą</b> ir poreikį juos išplauti. Pavojaus signalas pradeda veikti po 100 realių gartraukio veikimo valandų.   | Dega nuolat   |
|          | -   | Praneša apie <b>kvapų filtro ir aktyviosios anglies filtro prisotinimo pavojaus signalą</b> . Pavojaus signalas pradeda veikti po 200 realių gartraukio veikimo valandų.  | Mirksi  |

## 5. NUOTOLINIS VALDYMAS (PAPILDOMAI)



## 6. APŠVIETIMAS

- Norėdami jį pakeisti, kreipkitės į Priežiūros skyrių (dėl lempučių pirkimo taip pat kreipkitės į Priežiūros skyrių).
- 1 rizikos grupės lempos pagal IEC/EN62471 esant 20 cm nuotoliui, jos nepatenka į rizikos grupę pagal IEC/EN62471 esant 30 cm nuotoliui.

## 1. INFORMĀCIJA PAR DROŠĪBU

**i** Lai droši un pareizi ekspluatētu savu ierīci, pirms tās uzstādīšanas un lietošanas rūpīgi izlasīt šo brošūru. Šo instrukciju glabā jiet kopā ar ierīci arī tad, ja tā tiks pārdota vai nodota trešajām personām. Ļoti svarīgi ir tas, lai lietotāji pārziņātu visus ierīces ekspluatācijas un drošības parametrus.

**!** Kabeļu pieslēgšanu drīkst veikt apmācīts tehniķis.

- Ražotājs neuzņemas jebkādu atbildību par ievainojumiem vai bojājumiem, kas radušies nepareizas uzstādīšanas gadījumā.
- Minimālais drošais attālums starp plīts virsmu un tvaiku nosūcēju ir 650 mm (dažus modeļus var uzstādīt zemāk, skatiet sadaļu par darba izmēriem un uzstādīšanu).
- Ja gāzes plīts uzstādīšanas instrukcijā norādīts, ka ir nepieciešams lielāks attālums, nekā norādīts augstāk, tad tas ir jāņem vērā.
- Pārliedzinieties, ka elektrotīkla spriegums atbilst uz tvaiku nosūcēja esošajam datu plāksnītē norādītajam spriegumam.
- Fiksētajā elektroinstalācijā saskaņā ar vietējiem elektrodrošības noteikumiem jāuzstāda atvienošanas ierīces.
- "I" klases ierīcēm pārliedzinieties, ka sadzīves elektrobarošana nodrošina atbilstošu zemējumu.
- Tvaiku nosūcēju pievienojiet pie izvadīšanas kanāla, kura minimālais diametrs ir 120 mm. Izgarojumiem jāplūst pēc iespējas īsākā attālumā.
- Jāievēro visi gaisa ventilācijas noteikumi.
- Tvaika nosūcēja izvadu nepievienojiet pie skursteņiem, pa kuriem izvada dūmgāzes (piemēram, apkures katli, dūmvadi utt.).
- Ja tvaiku nosūcēju lietot kopā ar neelektriskām ierīcēm (piemēram, gāzes iekārtas), ja nepieļautu izplūdes gāzu iekļūšanu atpakaļ telpā, tajā ir jānodrošina pietiekams ventilācijas līmenis. Ja virtuves tvaiku nosūcēju lieto kopā ar ierīcēm, kurām nav elektriskās barošanas, lai izvairītos no tvaiku nosūcēja izgarojumu iesūkšanas atpakaļ telpā, negatīvais spiediens telpā nedrīkst pārsniegt 0.04 mbar.
- Neizvadiet gaisu caur skursteņiem, jo tas var tikt lietots kā dūmvads dūmgāžu un gāzes sadegšanas produktu izvadīšanai no citām degšanas ierīcēm.
- Ja barošanas vads ir bojāts, tā nomaiņu drīkst veikt ražotājs vai servisa speciālists.
- Kontaktdakšu pieslēgt noteikumiem atbilstošā pieejamā vietā esošā kontaktlīzdā.
- Izvadot tvaikus, jāveic tehniski un drošības pasākumi, tā-

dēļ ļoti svarīgi ir precīzi ievērot vietējo institūciju noteikumus.

**⚠ PIESARDZĪBU:** noņemiet aizsargplēvi pirms tvaiku nosūcēja uzstādīšanas.


- Lietojiet tikai tvaiku nosūcējam piemērotas skrūves un furnitūru.

**⚠ PIESARDZĪBU:** ja skrūves un stiprināšanas ierīces netiks uzstādītas tā, kā norādīts šajā instrukcijā, var pastāvēt elektriskā trieciena risks.

- Neskatīties uz gaismu caur optiskajām ierīcēm (binokli, palielināmajiem stikliem...).
- Neveiciet pārtikas flambēšanu zem tvaiku nosūcēja: var notikt aizdegšanās.
- Šo ierīci drīkst lietot bērni no 8 gadu vecuma un personas ar ierobežotām fiziskajām, uz tveres vai prāta spējām, ar nepietiekamu pieredzi un zināšanām, ja tās tiek uzraudzītas, vai ir saņēmušas atbilstošas norādes par ierīces drošu lietošanu un izprot iesaistītos riskus. Pārliecinieties, ka bērni nerotaļājas ar ierīci. Tīrīšanu un apkopi, kas jāveic lietotājam, nedrīkst veikt bērni, ja tie netiek uzraudzīti.
- Pieskatiet bērnus un parūpējieties, lai viņi nerotaļātos ar ierīci.
- Ierīci nedrīkst lietot personas (ieskaitot bērnus) ar ierobežotām psihiskām, fiziskām un sensoriskām spējām, vai personas, kam nav pieredzes un

zināšanu, izņemot situācijas, kad personās tiek rūpīgi uzraudzītas, un ir atbilstoši apmācītas.

**⚠** Atklātās detaļas gatavošanas iekārtu izmantošanas laikā var kļūt karstas

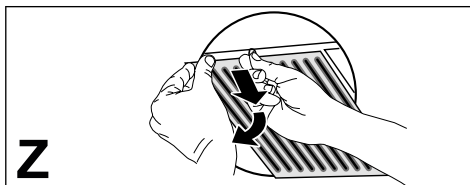
- Notīrīt un/vai nomainīt filtrus pēc norādītā laika perioda (ugunsbīstamība). Skatīt nodaļu „Apkope un tīrīšana”.
- Kad tvaiku nosūcējs tiek lietots kopā ar gāzes vai cita kurināmā ierīcēm, vienlaikus jānodrošina atbilstoša telpas ventilācija (neattiecas uz ierīcēm, kuras gaisu izvada tikai telpā).
- Simbols  uz produkta un tam pievienotajos dokumentos nozīmē, ka šo produktu nedrīkst izmest kopā ar parastiem sadzīves atkritumiem. Atbrīvošanās no produkta jāveic specializēta otrreizējās elektrisko un elektronisko ierīču pārstrādes centrā. Pārliecinieties par to, ka šis produkts tiks utilizēts pareizā veidā, jūs palīdzēsiet samazināt negatīvo ietekmi uz apkārtējo vidi un veselību, kas varētu rasties nepareizas atbrīvošanās no produkta gadījumā. Plašāka informācija par atbrīvošanās no šī produkta ir pieejama jūsu pašvaldībā, vietējā atkritumu pārstrādes uzņēmumā vai veikalā, kur jūs iegādājāties produktu.

## 2. LIETOŠANA

- Tvaika nosūcējs ir izstrādāts ekskluzīvi lietošanai mājāsaimniecībā, lai novērstu virtuves smakas.
- Nekad nelietot tvaika nosūcēju tādām mērķiem, kādiem to nav paredzēts lietot.
- Nekad zem funkcionējoša tvaika nosūcēja neatstāt lielas atklātas liesmas.
- Ieregulējiet tādu liesmas intensitāti, lai tā būtu vērsta tieši pret ēdiena gatavošanas trauka apakšdaļu. Pārliedzieties, ka liesma neaplicējas ap tās sāniem.
- Taukvāres katli lietošanas laikā nepārtraukti jāuzrauga, jo pārkaršusi eļļa var aizdegties.
- ZERO DRIP SYSTEM piedāvā vislabāko veiktspēju, ja tvaika nosūcējs tiek izmantots ar maksimālo nosūkšanas jaudu (trešais ātrums ar tvaika nosūcēju nosūkšanas režīmā, intensīvs ātrums ar tvaika nosūcēju filtrēšanas režīmā, skatiet sadaļu KOMANDAS).
- Pāris minūtes pēc gatavošanas beigām vēlams atstāt tvaika nosūcēju ieslēgtu.
- Ieteicams neizņemt tauku filtrus tūlīt pēc gatavošanas, nodrošinot laiku, lai uz tauku filtra uzkrātais kondensāts nogulsnētos paplātē.
- Vienmēr atveriet vāku, ciktāl tas iespējams.
- Ja tvaika nosūcējs ir uzstādīts filtrēšanas režīmā, ieteicams veikt šādu procedūru: turot nospieštu taustiņu B apmēram divas sekundes, kad visas slodzes ir izslēgtas (motors + gaisma), aktivizējas aktīvās ogles filtru trauksmes signāls un intensīvais ātrums vairs nav iestatīts uz 6 minūtēm, bet tam ir bezgalīgs ilgums (tāpat kā citiem ātrumiem).

## 3. TĪRĪŠANA UN APKOPE

- Aktīvās ogles filtra apkopi skatiet komplektā iekļautajā instrukciju lapā.
- Tauku filtri jātīra ik pēc 2 darbības mēnešiem vai ļoti intensīvas lietošanas gadījumā biežāk, un tos var mazgāt trauku mazgājamajā mašīnā (Z).
- Mazgājot trauku mazgājamā mašīnā, tauku filtra metāla siets var kļūt tumšāks, bet tā filtrēšanas īpašības nemainās.
- Uzmanieties, lai nesaspiestu metāla filtrus.

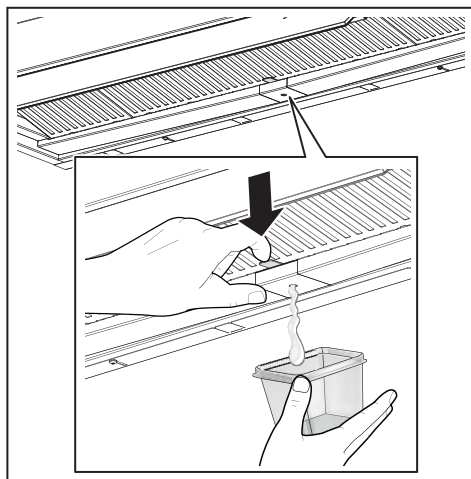


- Notīriet tvaika nosūcēju, izmantojot mitru drānu un neitrālu šķidrū mazgāšanas līdzekli.
- Tvaika nosūcēja ārējai un iekšējai tīrīšanai nelietojiet spirta vai silikona līdzekļus.

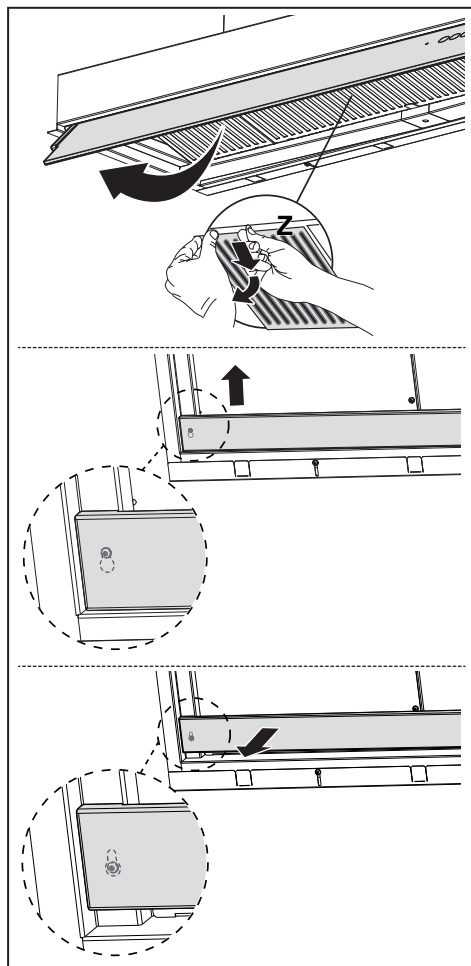
Ja produkts vai kāda no tā daļām ir izgatavoti no nerūsējošā tērauda, izmantojiet īpašus neabrazīvus līdzekļus tīrīšanai un ievērojiet satīna apdares līnijas tīrīšanas laikā.

### Kondensāta savākšanas paplātes apkope

- Paplāte ir jāiztucšo un jātīra vismaz reizi nedēļā vai biežāk atkarībā no tvaika nosūcēja izmantošanas.



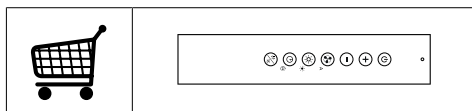
- Kad tvaika nosūcējs ir izslēgts, nosusiniet to.
- **Uzmanību!** Kondensāts var palikt paplātē pat pēc tās iztukšošanas.
- **UZMANĪBU!** Kad paplāte ir noņemta, varat izmantot auduma drānu, lai notīrītu atlikušo kondensātu, taču pievērsiet uzmanību atsperēm.



## 4. VADĪBAS IERĪCES

| Taustiņš | Nospiediet taustiņu | Funkcija   | Gaismas diode      |
|----------|---------------------|--|--------------------|
| L        |                     | Ieslēdz/izslēdz gaismu ar maksimālu intensitāti.   | -                  |
| T1       |                     | Iedarbina/izslēdz motoru ar pirmo ātrumu.  | Fikssēts           |
| T2       |                     | Iedarbina motoru ar otro ātrumu.   | Fikssēts           |
| T3       |                     | Iedarbina motoru ar trešo ātrumu.  | Fikssēts           |
| T4       |                     | Iedarbina motoru ar <b>intensīvu ātrumu</b> . Šis ātrums ir iestatīts uz 6 minūtēm. Laika beigās sistēma automātiski atgriežas iepriekš izvēlētajā ātrumā. Ja ātrums tiek aktivizēts, kad motors ir izslēgts un laiks ir pagājis, tas pārslēdzas uz izslēgtu režīmu. Tas tiek deaktivizēts, nospiežot to pašu pogu vai izslēdzot motoru. | Fikssēts           |
| S1       |                     | Norāda <b>metāla prettauku filtru piesātinājuma trauksmes signālu</b> un nepieciešamību tos mazgāt. Trauksmes signāls sāk darboties pēc 100 stundām reāla tvaika nosūcēja darbības laika.  | Fikssēts           |
|          |                     | Norāda <b>aktivizēto ogles filtra piesātinājuma trauksmes signālu</b> . Trauksmes signāls sāk darboties pēc 200 stundām reāla tvaika nosūcēja darbības laika.  | Mirgojoša bākuguns |

## 5. TĀLVADĪBA (PAPILDAPRĪKOJUMS)



## 6. APGAISMOJUMS


- Lai to nomainītu, lūdzu, sazinieties ar Servisa nodaļu ("Lai iegādātos, lūdzu, sazinieties ar servisa nodaļu").
- 1. riska grupas lampas, saskaņā ar IEC/EN62471, 20 cm attālumā un atbrīvotas no riska grupas, saskaņā ar IEC/EN62471, 30 cm attālumā.

## 1. OHUTUSTEAVE


**i** Teie oma ohutuse ja seadme õige töö tagamiseks lugege palun käesolev käsiraamat enne paigaldamist ja kasutamist hoolikalt läbi. Hoidke need juhised koos seadmega, isegi juhul, kui see müüakse või antakse edasi kolmandatele isikutele. On tähtis, et kasutajad tunneksid kõiki seadme töö- ja ohutusomadusi.

**!** Kaablid peab ühendama väljaõppinud tehnik.

- Tootja ei vastuta mingite vigastuste või kahjustuste eest, mille põhjuseks on ebaõige paigaldamine või kasutamine.
- Minimaalne ohutu vahemaa pliidi ja õhupuhastaja vahel on 650 mm (mõned mudelid on paigaldatavad madalamale, palun vaadake töömõõtmete ja paigaldamise lõiku).
- Kui gaasipliidi paigaldusjuhised määravad ülaltoodust suurema vahemaa, tuleb sellega arvestada.
- Veenduge, et vooluvõrgu toide vastaks õhupuhastaja sisse kinnitatud andmeplaadil toodule.
- Kaitserleed tuleb fikseeritud süsteemi paigaldada vastavalt elektrisüsteemi määrustele.
- I klassi seadmete puhul veenduge, et majapidamistoide oleks adekvaatselt maandatud.
- Ühendage õhupuhastaja lõõriga vähemalt 120 mm läbimõõduga toru abil. Aurud peavad läbima lühima võimaliku vahemaa.
- Järgida tuleb kõiki õhuventilatsiooni määrusi.
- Ärge ühendage õhupuhastajat põlemisaurusid (boilerid, korstnad jne) kandvate lõõridega.
- Kui õhupuhastajat kasutatakse koos mitte-elektriliste seadmetega (nt gaasiseadmed), tuleb heitgaaside tagasivoolamise vältimiseks tagada ruumis piisav õhuvahetus. Õhupuhastaja kasutamisel koos seadmetega, mis ei ole elektritoitega, ei tohi ruumi negatiivne rõhk ületada 0,04 mbar, et vältida aurude õhupuhastaja poolt ruumi tagasi imemise ohtu.
- Õhku ei tohi väljutada lõõri kaudu, mida kasutatakse gaasi või teisi kütuseid põletavate seadmete suitsu väljalaskelõõrina.
- Kahjustuste korral peab toitekaabli vahetama tootja või hooldustehnik.
- Ühendage pistik kehtivatele määrustele vastavasse ja ligipääsetavas kohas olevasse pistikupessa.
- Seoses suitsu väljutamiseks kasutusele võetavate tehniliste ja ohutusmeetmetega on tähtis täpselt järgida kohalike ametkondade väljastatud määrusi.


 **ETTEVAATUST:** eemaldage enne õhupuhastaja paigaldamist kaitsekiled.

- Kasutage ainult õhupuhastajaga sobivat tüüpi kruvisid ja tööriistu.

 **ETTEVAATUST:** kruvide või kinnitusseadmete mitte vastavalt nendes juhistes kirjeldatule paigaldamine tähendab elektriööhtu.

- Ärge vaadake optiliste seadmete (binoklid, suurendusklaasid...) abil otse valgusesse.
- Ärge õhupuhastaja all toitu flambeerige – võite põhjustada tulekahju.
- 8-aastased ja vanemad lapsed ning isikud, kellel on piiratud vaimsed, füüsilised või sensoorsed võimed või kellel puuduvad piisavad kogemused ja teadmised, võivad seda seadet kasutada, kui neid jälgitakse ja juhendatakse hoolikalt seadme ohutu kasutamise ja sellega seotud ohtude suhtes. Veenduge, et lastel ei lubataks seadmega mängida. Puhastamist ja kasutajapoolselt hooldust ei tohi teostada lapsed, kui nad ei ole järelevalve all.
- Jälgige lapsi ja veenduge, et nad ei mängiks seadmega.
- Seadet ei tohi kasutada isikud (sh lapsed), kellel on piiratud vaimsed, füüsilised või sensoorsed võimed või kellel puuduvad piisavad kogemused ja teadmised, välja arva-

tud juhul, kui neid jälgitakse ja juhendatakse hoolikalt.

 Ligipääsetavad osad võivad toiduvalmistusseadmete kasutamise ajal kuumaks minna.

- Määratud perioodi möödumisel puhastage või vahetage filtrid (tuleoht). Vt lõiku Hoolitus ja puhastamine.
- Õhupuhastaja kasutamisel samaaegselt gaasi või teisi kütuseid kasutavate seadmetega peab ruumil olema piisav ventilatsioon (ei rakendu seadmetele, mis väljutavad õhu ainult ruumi).
- Sümbol  toote või selle pakendi peal tähendab seda, et toodet ei tohi käidelda koos tavapärase olmeprügiga. Toode tuleb käidelda spetsiaalses elektri- ja elektroonikakomponentide ümbertöötluskeskuses. Veendudes selle toote õiges käitlemises aitab hoida ära selle ebaõige käitlemise tagajärjeks olla võivaid võimalikke negatiivseid tagajärgi keskkonnale ja tervisele. Täpsemat teavet selle toote ümbertöötlemise kohta saate oma kohalikust omavalitsusest, kohalikust jäätmete kõrvaldamise teenistusest või poest, kust toode osteti.

## 2. KASUTAMINE

- Õhupuhastaja on loodud eksklusiivselt koduseks kasutamiseks köögilõhnade eemaldamiseks.

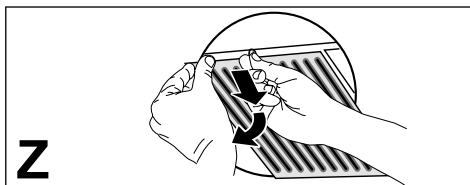


- Ärge kasutage õhupuhastajat kunagi eesmärkidel, mille jaoks see mõeldud pole.
- Ärge jätke töötava õhupuhastaja alla kunagi kõrgeid leede.
- Reguleerige leegi tugevust nii, et see oleks suunatud panni põhjale ja veenduge, et see ei ulatuks ümber selle külgedele.
- Frittereid tuleb kasutamise ajal pidevalt jälgida – õli võib liiga kuumaks minnes süttida.
- ZERO DRIP SYSTEMi jõudlus on kõige parem, kui õhupuhastit kasutatakse maksimaalse väljatõmbevõimsusega (kolmas kiirus õhupuhasti väljatõmberžiimis, intensiivne kiirus õhupuhasti filtreerimisrežiimis; vt jaotist KÄSUD).
- Pärast toiduvalmistamist on soovitatav õhupuhasti mõneks minutiks tööle jätta.
- Ärge eemaldage rasvafiltreid kohe pärast toiduvalmistamist lõppemist, vaid jätke aega, et rasvafiltrisse kogunenud kondensaad jõuaks anumasse valguda.
- Avage kate alati nii palju kui võimalik.
- Kui õhupuhasti on filtreerimisrežiimil, on soovitatav teha järgmine protseduur: hoides klahvi B umbes kaks sekundit all siis, kui kõik funktsioonid on välja lülitatud (mootor + tuled), aktiveeritakse aktiivsõefiltri alarm ja intensiivne kiirus ei ole enam ajastatud 6 minutiks, vaid selle kestus on piiratu (nagu ka teistel kiirustel).

### 3. PUHASTAMINE JA HOOLDUS

- Aktiivsõefiltri hoolduse kohta leiate teavet komplektiga kaasas olevast kasutusjuhendist.
- Rasvafiltreid tuleb puhastada iga kahe kasutusküü järel, väga intensiivse kasutamise korral sagedamini. Filtreid võib pesta nõudepesumasinas (Z).

- Nõudepesumasinas pesemisel võib rasvafiltri metallvõrk tumeneda, kuid selle filtreerimisomadused ei muutu.
- Käidelge metallfiltreid õrnalt.

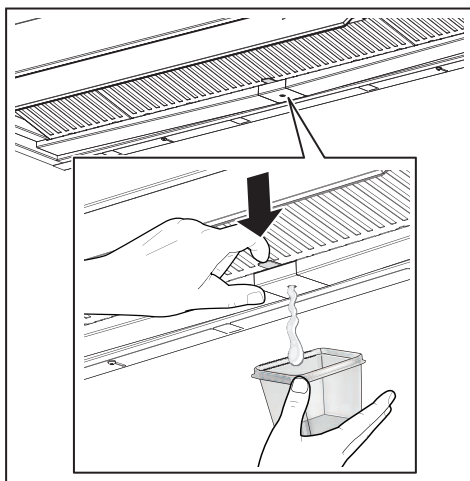


- Puhastage õhupuhastit niiske lapi ja neutraalse puhastusvedelikuga.
- Õhupuhasti puhastamisel nii väljas kui ka seest ärge kasutage alkoholi või silikooni sisaldavaid tooteid.

Kui toode või mõni selle osa on valmistatud roostevabast terasest, kasutage puhastamiseks spetsiaalseid mitteabratsiivseid vahendeid ja järgige puhastamisel satineerimisala märkivaid jooni.

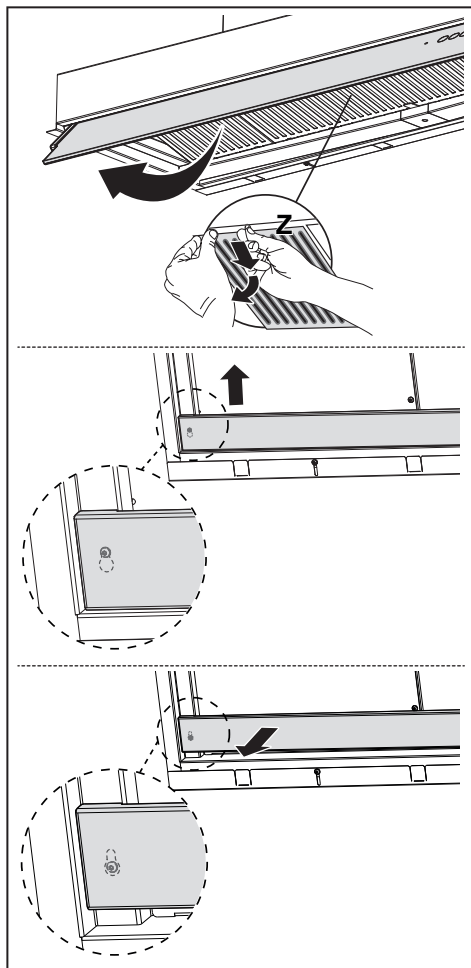
#### Kondensaadianuma hooldus

- Alust tuleks tühjendada ja puhastada VÄHEMALT kord nädalas, sõltuvalt õhupuhasti kasutamise sagedusest.



- Kui õhupuhasti on välja lülitatud, kuitatage see.
- **Tähelepanu!** Kondensaadijäägid võivad jääda anumasse ka pärast selle tühjendamist.
- **TÄHELEPANU!** Kui anum on eemaldatud, võite kondensaadijääki-

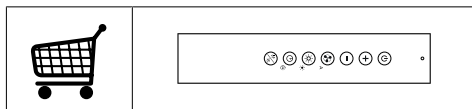
de eemaldamiseks kasutada lappi,  
kuid olge hoolikas vedrudega.



## 4. KÄSUD

| Nupp | Nupuvajutus   | Funktsioon  | LED  |
|------|---|---|--|
| L    | Lühike  | Lülitab maksimaalsel intensiivsusel tuled sisse/välja.  | –  |
| T1   | Lühike  | Lülitab mootori 1. kiiruse sisse/välja.   | Pidev tuli   |
| T2   | Lühike  | Käivitab mootori 2. kiirusel.   | Pidev tuli   |
|      | Pikk vajutus, kui kõik funktsioonid on väljas (mootor ja tuled) | <b>Aktiivsõefiltrite märguande</b> aktiveerimine/inaktiveerimine. See funktsioon aktiveerub/inaktiveerub, kui nupp vabastada.   | LED vilgub 2 korda: märguande on aktiveeritud.<br><br>LED vilgub 1 korra: märguande on inaktiveeritud. |
| T3   | Lühike  | Käivitab mootori 3. kiirusel.   | Pidev tuli   |
|      | Pikk vajutus, kui kõik funktsioonid on väljas (mootor ja tuled) | Lähtestatakse <b>filtrite küllastumise märguannet</b> . See funktsioon aktiveerub/inaktiveerub, kui nupp vabastada.   | LED S1 vilgub 3 korda.   |
| T4   | Lühike  | Käivitab mootori <b>intensiivsel</b> kiirusel. See kiirus on ajastatud 6 minutiks. Selle aja möödudes naaseb süsteem automaatselt varem valitud kiirusele. Kui see on aktiveeritud välja lülitatud mootoriga, siis määratud aja möödudes lülitub välja. Inaktiveerimine käib samast nupust või lülitades mootori välja. | Pidev tuli   |
|      | Pikk  | Aktiveerib/inaktiveerib kaugjuhtimispuldi. See funktsioon aktiveerub/inaktiveerub, kui nupp vabastada.  | LED vilgub 2 korda: pult on aktiveeritud.<br><br>LED vilgub 1 korra: pult on inaktiveeritud.           |
| S1   | –   | See on märguande, et <b>metallist rasvafiltrid on küllastunud</b> ja neid tuleb pesta. Märguande hakkab tööle siis, kui õhupuhassti on töötanud 100 tundi.  | Pidev tuli   |
|      | –   | Annab märku <b>aktiivsõel põhineva lõhnafiltri küllastumisest</b> . Märguande hakkab tööle siis, kui õhupuhassti on töötanud 200 tundi.   | Vilgub   |

## 5. KAUGJUHTIMINE (VALIKULINE)



## 6. VALGUSTUS

- Vahetamiseks võtke palun ühendust hooldusosakonnaga („Selle ostmiseks võtke palun ühendust hooldusosakonnaga“).
- Lampide riskigrupp 1 vastavalt IEC/EN62471 kaugusel 20 cm ja riskigrupp puudub vastavalt IEC/EN62471 kaugusel 30 cm.

## 1. TURVALLISUUSTIEDOT


**i** Lue tämä käyttöopas huolellisesti ennen laitteen asentamista ja käyttöä oman turvallisuutesija laitteen oikean toiminnan takaamiseksi. Pidä nämä ohjeet aina laitteen lähetyksillä, niiden täytyy seurata laitetta myös, jos se myydään tai luovutetaan kolmansille osapuolille. On tärkeää, että käyttäjät tuntevat laitteen toimintaja turvallisuusominaisuudet.




Johtojen liitännän saa tehdä vain pätevä teknikko.

- Valmistaja ei vastaa väärästä asennuksesta tai käytöstä aiheutuneista vahingoista.
- Pienin turvallinen etäisyys keittotason ja liesituulettimen välillä on 650 mm (jotkut mallit voidaan asentaa alemmas, katso työ- ja asennusmittoja koskevaa kappaletta).
- Jos kaasukäyttöisen keittotason asennusohjeet määräävät, että etäisyyden on oltava yllä mainittua suurempi, ohjeita on noudatettava.
- Tarkista, että sähköverkon jännite vastaa liesituulettimen sisällä olevan arvokilven tietoja.
- Erotuskytkimet on asennettava kiinteään järjestelmään kaapelointijärjestelmiä koskevien määräysten mukaisesti.
- Luokan I laitteita varten on tarkistettava, että kodin sähköverkossa on sopiva maadoitus.
- Liitä liesituuletin savuhormiin putkella, jonka läpimitta on vähintään 120 mm. Savun poistoreitin on oltava mahdollisimman lyhyt.
- Kaikkia ilman poistoa koskevia määräyksiä on noudatettava.
- Älä liitä liesituuletinta savukanaviin, joiden kautta poistetaan palamishöyryjä (esimerkiksi lämmityskattilat, takat jne.).
- Jos liesituuletinta käytetään yhdessä muiden kuin sähkölaitteiden (esimerkiksi kaasulaitteiden) kanssa, on pystytävä takaamaan riittävä huoneen tuuletus poistokaasujen paluuvirtauksen estämiseksi. Kun liesituuletinta käytetään yhdessä muiden kuin sähkölaitteiden kanssa, huoneen negatiivinen paine ei saa ylittää 0,04 mbar, jotta liesituuletin ei palauta höyryjä huoneeseen.
- Ilmaa ei saa poistaa sellaisen putken kautta, jota käytetään kaasulla tai muilla polttoaineilla toimivien laitteiden savun imemiseen.
- Jos virtajohto vahingoittuu, sen saa vaihtaa vain valmistaja tai huoltopalvelun teknikko.
- Kytke pistoke voimassa olevien määräysten mukaiseen ja saavutettavissa olevaan pistorasiaan.

- Savunpoistoa koskevien teknisten ja turvallisuuteen liittyvien toimenpiteiden suhteen on noudatettava tarkkaan paikallisten viranomaisten antamia määräyksiä.


 **VAROITUS:** Poista suojakalvot ennen liesituulettimen asentamista.

- Käytä vain liesituulettimelle sopivia ruuveja ja kiinnitysosia.

 **VAROITUS:** Jos ruuveja ja kiinnitysosia ei asenneta näiden ohjeiden mukaisesti, voi aiheutua sähköiskuvaara.

- Älä katso suoraan optisilla välineillä (kiikari, suurennuslasi....).
- Älä liekitä liesituulettimen alla: se voi aiheuttaa tulipalon.
- Yli 8-vuotiaat lapset ja psyykkisesti, fyysisesti tai sensorisesti rajoitteiset henkilöt tai kokemattomat ja taitamattomat henkilöt saavat käyttää tätä laitetta vain, jos heitä valvotaan ja heille on annettu tiedot laitteen turvallisesta käytöstä ja siihen liittyvistä vaaroista. Varmista, etteivät lapset pääse leikkimään laitteella. Lapset eivät saa tehdä käyttäjän puhdistus- ja huoltotoimenpiteitä ilman valvontaa.
- Valvo lapsia ja varmista, etteivät he pääse leikkimään laitteella.
- Tätä laitetta eivät saa käyttää henkilöt (lapset mukaan lukien), joiden mielen, ruumiin

tai aistien terveys on heikentynyt tai joilla ei ole riittävä kokemusta ja tietoa, ellei heitä valvota tai ole valmennettu.

 Kosketettavissa olevat osat voivat tulla hyvin kuumiksi keittolaitteiden käytön aikana

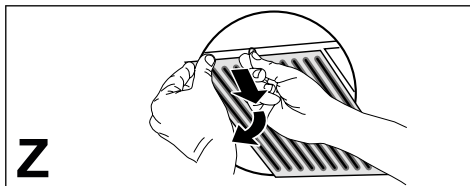
- Puhdista ja/tai vaihda suodattimet määrätyn ajan kuluttua (tulipalovaara). Katso kappaletta Huolto ja puhdistus.
- Tilassa täytyy olla asianmukainen tuuletus kun liesituuletinta käytetään samanaikaisesti kaasulla tai muilla polttoaineilla toimivien laitteiden kanssa (ei koske laitteita, jotka poistavat tilaan vain ilmaa).
- Merkki  tuotteessa tai sen pakkauksessa osoittaa, että tuotetta ei saa hävittää tavallisen kotitalousjätteen mukana. Tuote täytyy toimittaa asianmukaiseen sähköisten ja elektronisten osien keräyskeskukseen. Varmistamalla, että tuote hävitetään oikealla tavalla, on mahdollista auttaa välttämään ympäristöä ja henkilöiden terveyttä uhkaavia haittavaikutuksia, joita voi syntyä vääränlaisesta hävittämisestä. Lisätietoja tuotteen kierrättämisestä saat paikallisilta viranomaisilta, paikallisesta jätehuollosta tai liikkeestä, josta tuote on ostettu.

## 2. KÄYTTÖ

- Liesituuletin on suunniteltu ainoastaan kotitalouskäyttöön, keittiön hajujen poistamiseen.
- Älä koskaan käytä liesituuletinta muuhun tarkoitukseen kuin siihen, mitä varten se on suunniteltu.
- Älä koskaan pidä korkeita liekkiä toiminnassa olevan liesituulettimen alla.
- Säädä liekkien koko sillä tavoin, että ne kohdistuvat vain kypsennysastian pohjaan. Varmista, etteivät liekit tule astian reunojen alta.
- Rasvakeittimiä on valvottava jatkuvasti käytön aikana: ylikuumentunut öljy voi syttyä palamaan.
  
- ZERO DRIP SYSTEM toimii tehokkaimmin, kun liesituuletinta käytetään suurimmalla imuteholla (kolmas nopeus, kun liesituuletin on imevässä tilassa; tehonopeus, kun liesituuletin on suodattavassa tilassa, katso kapale OHJAIMET).
- Suosituksena on jättää liesituuletin päälle muutaman minuutin ajaksi kypsennyksen jälkeen.
- Suosituksena on, että rasvasuodattinta ei poisteta välittömästi kypsennyksen jälkeen, jotta rasvasuodattimen keräämä lauhde ehtisi laskeutua astiaan.
- Avaa aina paneeli loppuun asti.
- Jos liesituuletin on asennettu suodattustilaan, suosituksena on toimia seuraavasti: pidä B-näppäintä painettuna noin kahden sekunnin ajan, kun kaikki kuormitukset ovat pois päältä (moottori+valot). Nyt aktiivihiiisuodattimen hälytys aktivoituu eikä tehonopeus ole enää ajastettuna 6 minuuttiin, vaan sen kesto on rajoittamaton (kuten muiden nopeuksien tapauksessa).

## 3. PUHDISTUS JA HUOLTO

- Tutustu pakkauksessa olevaan käyttöohjeeseen aktiivihiiisuodattimen huoltoon varten.
- Rasvasuodattimet tulee puhdistaa 2 käyttökuukauden välein tai useammin, mikäli niitä käytetään hyvin paljon. Rasvasuodattimet voidaan pestä astianpesukoneessa (Z).
- Kun rasvasuodatin pestään astianpesukoneessa, sen metalliverkko voi tummentua. Tämä ei kuitenkaan heikennä sen suodatustehoa.
- Ole tarkkana, ettet paina metallisuodattimia.

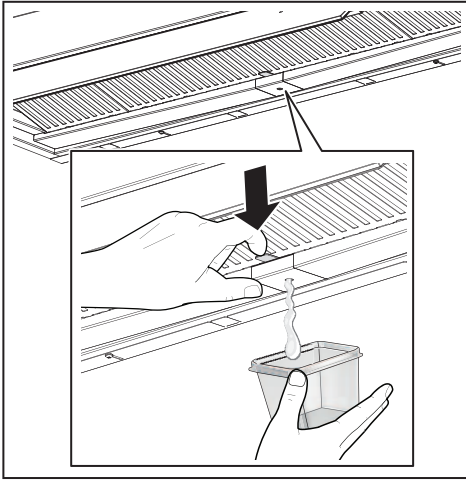


- Puhdista liesituuletin kostealla liinalla ja neutraalilla nestemäisellä pesuaineella.
- Vältä alkoholi- tai silikonituotteiden käyttöä liesituulettimen ulkoisessa ja sisäisessä puhdistuksessa.

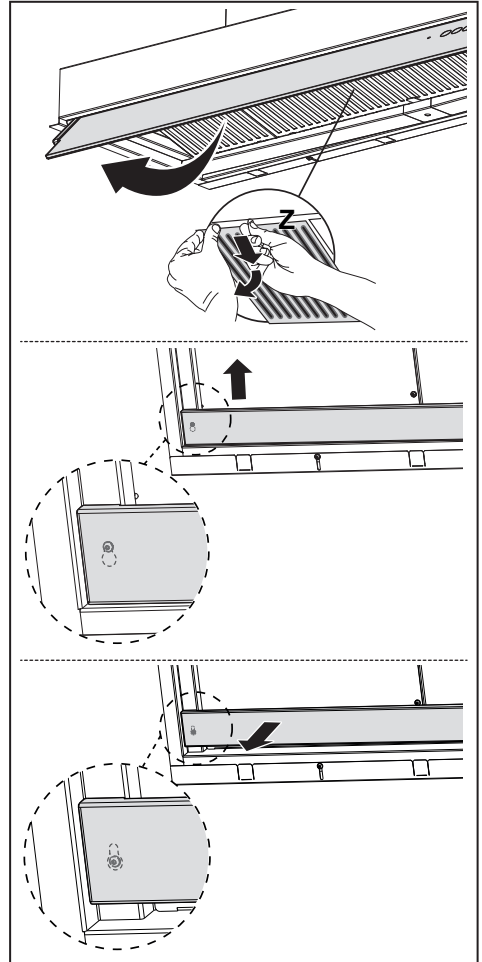
Jos tuote tai jokin sen osa on valmistettu ruostumattomasta teräksestä, käytä puhdistukseen erityisiä hankaamattomia tuotteita ja noudata satiipinnan linjoja puhdistuksen aikana.

### Lauhtenkeräysastian huolto

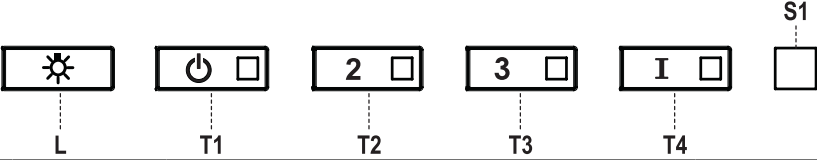
- Astia tulee tyhjentää ja puhdistaa VÄHINTÄÄN kerran viikossa tai useammin liesituulettimen käyttötiheyden perusteella.



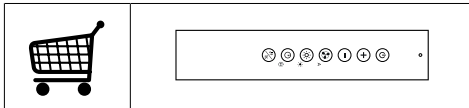
- Kuivaa liesituuletin, kun se on sammutettu.
- **Varoitus!** Lauhteen jäämiä saattaa jäädä astiaan myös tyhjennyksen jälkeen.
- **VAROITUS!** Kun astia on poistettu, lauhde voidaan poistaa liinalla. Varo kuitenkin jousia.



## 4. OHJAIMET

|  |  |  |   |
|---|--|--|---|
| Näppäin   | Näppäimen painallus  | Toiminto   | Led-valo  |
| L   | Lyhyt  | Sytyttää/sammuttaa valot, joiden voimakkuus on suurin.   | -   |
| T1  | Lyhyt  | Käynnistää/sammuttaa moottorin ensimmäisellä nopeudella.   | Palaa yhtäjaksoisesti   |
| T2  | Lyhyt  | Käynnistää moottorin toisella nopeudella.  | Palaa yhtäjaksoisesti   |
|   | Pitkä kaikki kuorimitukset sammutettuina (moottori ja valot)           | Kytkee päälle/pois <b>aktiivihiihisuodatinten hälytyksen</b> . Tämä toiminto kytkeytyy päälle / pois, kun näppäin vapautetaan.   | Led-valo vilkkuu 2 kertaa: hälytys päällä.<br><br>Led-valo vilkkuu 1 kerran: hälytys pois päältä.         |
| T3  | Lyhyt  | Käynnistää moottorin kolmannella nopeudella.   | Palaa yhtäjaksoisesti   |
|   | Pitkä painallus kaikki kuorimitukset sammutettuina (moottori ja valot) | Suoritetaan <b>suodattimien kylästymisen hälytyksen nollaus</b> . Tämä toiminto kytkeytyy päälle / pois, kun näppäin vapautetaan.  | S1-led-valo vilkkuu 3 kertaa.   |
| T4  | Lyhyt  | Käynnistä moottorin <b>tehonopeudella</b> . Tämä nopeus on asetettu 6 minuuttiin. Kun aika on kulunut, järjestelmä palaa automaattisesti aiemmin valittuun nopeuteen. Jos se aktivoidaan moottorin ollessa sammuneena, ajan päättyessä siirrytään jälleen OFF-tilaan. Se kytetään pois päältä painamalla samaa näppäintä tai sammuttamalla moottori. | Palaa yhtäjaksoisesti   |
|   | Pitkä  | Kytkee päälle/pois kaukosäätimen. Tämä toiminto kytkeytyy päälle / pois, kun näppäin vapautetaan.  | Led-valo vilkkuu 2 kertaa: kaukosäädin päällä.<br><br>Led-valo vilkkuu 1 kertaa: kaukosäädin pois päältä. |
| S1  | -  | Kertoo <b>metallisten rasvasuodatinten kylästyshälytyksestä</b> ja niiden pesemisen tarpeesta. Hälytys kytkeytyy päälle liesituulettimen 100 todellisen työtunnin jälkeen.   | Palaa yhtäjaksoisesti   |
|   | -  | Kertoo <b>aktiivihiihahajusuodatinten kylästymisen hälytyksestä</b> . Hälytys kytkeytyy päälle liesituulettimen 200 todellisen työtunnin jälkeen.  | Vilkkuu   |

## 5. KAUKOSÄÄDIN (LISÄVARUSTE)



## 6. VALAISTUS

- Vaihtoa varten ota yhteys huoltopalveluun ("Ostamista varten ota yhteys valtuutettuun huoltopalveluun").
- Lamput, jotka kuuluvat standardin IEC/EN 62471 mukaan riskiryhmään 1 etäisyydellä 20 cm ja standardin IEC/EN 62471 mukaan riskittömään ryhmään etäisyydellä 30 cm.



## 1. ІНФОРМАЦІЯ З ТЕХНІКИ БЕЗПЕКИ

**i** Уважно прочитайте це керівництво перед встановленням й експлуатацією приладу задля забезпечення власної безпеки та правильної роботи обладнання. Тримайте ці інструкції разом із приладом, навіть у випадку його продажу або передачі стороннім особам. Важливо, щоб користувачі ознайомились із порядком експлуатації приладу та технікою безпеки під час користування ним.

**!** Під'єднання кабелів має виконувати досвідчений спеціаліст.

- Виробник не несе відповідальності за будь-які травми або пошкодження, отримані внаслідок неправильного монтажу або експлуатації.
- Мінімальна безпечна відстань між плитою та витяжкою становить 650 мм (деякі моделі можуть бути встановлені нижче, дивіться розділи з робочих габаритів і встановлення).
- Якщо в інструкції з монтажу газової плити зазначено більшу відстань, ніж у цьому документі, слід узяти це до уваги.
- Переконайтеся, що напруга в мережі відповідає напрузі,

зазначеній на паспортній табличці, яка розташована з внутрішньої сторони витяжки.

- Вимикач має бути встановлено у фіксованій системі згідно з правилами монтажу електричної проводки.
- У разі використання пристроїв класу I переконайтеся у тому, що побутове джерело живлення має відповідне заземлення.
- Під'єднайте витяжку до витяжного каналу за допомогою трубки діаметром щонайменше 120 мм. Під час відведення дим має долати якомога меншу відстань.
- Слід дотримуватися всіх норм, які стосуються вентиляції.
- Не підключайте витяжку до витяжних каналів, через які виводяться гази горіння (з бойлерів, камінів тощо).
- Якщо витяжка використовується разом із неелектричними пристроями (наприклад, пристроями, що працюють на газовому паливі), у приміщенні необхідно забезпечити достатню вентиляцію, щоб уникнути зворотної тяги відпрацьованих газів. У разі використання кухонної витяжки в поєднанні з пристроями, які працюють від неелектричних джерел енергії, від'ємний тиск у приміщенні не повинен перевищувати 0,04 мбар, щоб уникнути повторного засмоктування

- втяжкою газів назад у при-  
міщення.
- Забороняється спрямову-  
вати потік повітря у витяж-  
ний канал, який використо-  
вується для відведення диму  
від приладів, що працюю-  
ють на газі або інших типах  
пального.
  - У разі пошкодження кабелю  
живлення його заміну пови-  
нен здійснити представник  
виробника або відділу тех-  
нічного обслуговування.
  - Підключайте штекер до ро-  
зетки, яка відповідає чин-  
ним нормам і розташована  
в доступному місці.
  - Використання технічних і  
запобіжних заходів щодо  
викидів диму регулюється  
правилами, установлени-  
ми місцевими органами  
влади й обов'язковими до  
виконання.
-  **ОБЕРЕЖНО:** перед  
встановленням витяжки  
зніміть захисну плівку.
- Використовуйте тільки  
гвинти та компоненти крі-  
плення, призначені для ви-  
тяжки.
-  **ОБЕРЕЖНО:** встанов-  
лення гвинтів або крі-  
пильних пристроїв із по-  
рушенням наведених ін-  
струкцій може призвести  
до ураження електрич-  
ним струмом.
- Не допускається дивитися  
безпосередньо на джерело  
світла через оптичні прила-  
ди (бінокль, збільшувальне  
скло тощо).
  - Не фламбуйте страви під  
втяжкою, оскільки це може  
спричинити пожежу.
  - Цей прилад можуть вико-  
ристовувати діти віком від  
8 років, особи з обмежени-  
ми фізичними, сенсорними  
або розумовими можливос-  
тями, а також особи, які не  
мають досвіду чи знань, як-  
що за такими особами наг-  
лядатимуть та якщо вони  
отримають указівки щодо  
безпечного користування  
пристроєм і розумітимуть  
можливі небезпеки. Дітям  
категорично забороняється  
грати з приладом. Очищен-  
ня й технічне обслуговуван-  
ня, які має виконувати ко-  
ристувач, можуть виконуватися  
дітьми тільки за умови,  
що за ними наглядають.
  - Стежте, щоб діти не грали-  
ся з пристроєм.
  - Цей прилад не призначено  
для використання особами  
(у тому числі дітьми) з обме-  
женими фізичними, сенсор-  
ними або психічними мож-  
ливостями, а також особа-  
ми з відсутністю досвіду чи  
знань, крім випадків, коли за  
ними наглядають та їх було  
попередньо проінструкто-  
вано щодо використання  
пристрою.
  -  Досяжні частини можуть  
дуже нагрітися під час  
використання з плитою
  - Очищуйте й (або) замінію-  
те фільтри через зазначе-

- ний проміжок часу (існує небезпека пожежі). Див. розділ, присвячений технічному обслуговуванню й очищенню.
- У разі використання витяжки одночасно з приладами, які працюють на газі або інших видах палива, необхідно передбачити належну вентиляцію приміщення (не застосовується до приладів, які спрямовують потік повітря тільки назад у приміщення).
  - Символ  на виробі або його упаковці вказує, що цей виріб не можна викидати разом із побутовими відходами. Виріб необхідно здавати в спеціалізований центр переробки електричних й електронних компонентів. Доклавши зусиль до правильної утилізації цього виробу, ви допоможете запобігти можливим негативним наслідкам для довкілля та здоров'я людей, які можуть виникнути через неналежну утилізацію. Для отримання докладнішої інформації щодо утилізації цього виробу звертайтеся до місцевих органів влади, у службу утилізації побутових відходів або в магазин, де було придбано виріб.
- Ніколи не використовуйте витяжку не за призначенням.
  - Ніколи не залишайте високе відкрите полум'я під витяжкою, коли вона працює.
  - Регулюйте інтенсивність вогню, щоб він був спрямований на дно кастрюлі, не допускаючи, щоб вогонь охоплював її сторони.
  - Під час користування фритюрницями слід постійно стежити за ними, щоб не допустити виникнення пожежі, спричиненої перегрітою олією.
- Система ZERO DRIP SYSTEM працює найкраще, коли витяжка використовується на максимальній потужності всмоктування (третя швидкість з витяжкою в режимі всмоктування, інтенсивна швидкість з витяжкою в режимі фільтрації, див. розділ УПРАВЛІННЯ).
  - Бажано залишити витяжку ввімкненою на кілька хвилин після закінчення приготування.
  - Бажано не знімати жирові фільтри одразу після приготування, щоб дати час конденсату, зібраному у жировому фільтрі, осісти в лотку.
  - Завжди відкривайте козирок до упору.
  - Якщо витяжка працює у режимі фільтрації, доцільно виконати таку процедуру: утримуючи натиснутою кнопку В протягом приблизно двох секунд, коли всі навантаження вимкнено (двигун + підсвітка), спрацює сигналізація фільтрів з активованим вугіллям і інтенсивна швидкість більше не обмежена 6 хвилинами, а має нескінченну тривалість (як і інші швидкості).

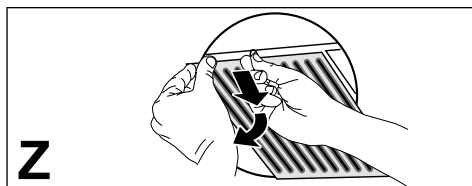
## 2. ВИКОРИСТАННЯ

- Витяжка призначена винятково для побутового використання з метою усунення запахів на кухні.

## 3. ОЧИЩЕННЯ ТА ДОГЛЯД

- Для обслуговування фільтра з активованим вугіллям зверніться до інструкції всередині комплекту.

- Жирові фільтри слід чистити кожні 2 місяці роботи або частіше у разі дуже інтенсивного використання, і їх можна мити в посудомийній машині (Z).
- Під час миття в посудомийній машині металева сітка жирового фільтра може потемніти, але його фільтруючі характеристики не змінюються.
- Будьте обережні, не стискайте металеві фільтри.

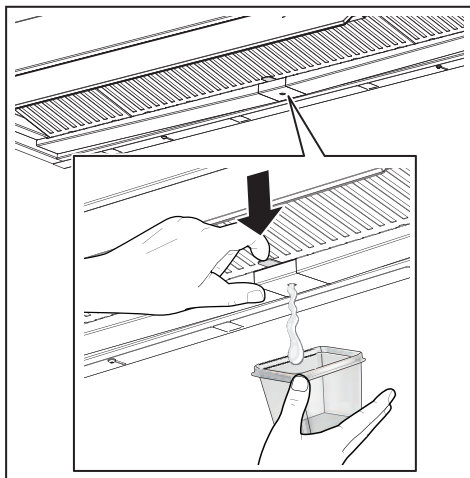


- Очистіть витяжку вологою ганчіркою та нейтральним рідким миючим засобом.
- Для зовнішнього та внутрішнього очищення витяжки уникайте використання спиртовмісних або силіконових засобів.

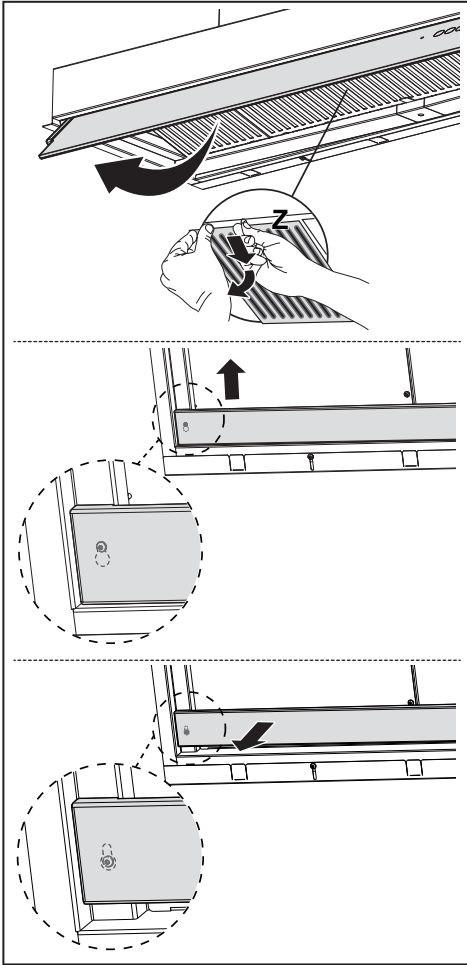
Якщо виріб або одна з його частин виготовлено з нержавіючої сталі, використовуйте для чищення спеціальні неабразивні засоби та дотримуйтеся напрямку ліній шліфування під час чищення.

### Технічне обслуговування лотка для конденсату

- Лоток слід спорожнити і чистити ПРИНАЙМНІ раз на тиждень або частіше, залежно від того, як використовується витяжка.



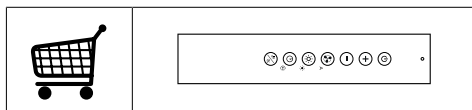
- Висушіть витяжку після її вимкнення.
- **Увага!** Залишки конденсату можуть залишатися всередині лотка навіть після спорожнення.
- **УВАГА!** Після зняття лотка можна видалити залишки конденсату за допомогою тканини, але будьте обережними з пружинами.



## 4. КОМАНДИ

| Клавiша | Натискання клавiші | Функція   | Індикатор  |
|---------|--------------------|---|--|
| L       | Короткочасно       | Вмикає/вимикає світло на максимальній потужності.   | -  |
| T1      | Короткочасно       | Вмикає / вимикає двигун на першій швидкості.  | Горить постійно  |
| T2      | Короткочасно       | Вмикає двигун на другій швидкості.  | Горить постійно  |
| T3      | Короткочасно       | Вмикає двигун на третій швидкості.  | Горить постійно  |
| T4      | Короткочасно       | Запускає двигун на <b>Інтенсивній</b> швидкості. Ця швидкість має часовий проміжок у 6 хвилин. Після закінчення часу система автоматично повертається до раніше обраної швидкості. Якщо активується при вимкненому двигуні, після закінчення часу пристрій переходить у режим OFF. Вимикається, натиснувши ту саму кнопку або вимкнувши двигун. | Горить постійно  |
|         | Тривало            | Активує/Вимикає дистанційне керування. Ця функція активується/деактивується при відпусканні клавiші.  | Світлодіод блимає 2 рази: дистанційне керування увімкнено.<br><br>Світлодіод блимає 1 раз: дистанційне керування вимкнено. |
| S1      | -                  | Означає сигналізацію про забруднення металевих антижирових фільтрів та необхідність їх промити. Сигналізація спрацьовує через 100 годин фактичної роботи витяжки.   | Горить постійно  |
|         | -                  | Сигналізує про насичення Фільтру проти запахів з Активованим вугіллям. Сигналізація спрацьовує через 200 годин фактичної роботи витяжки.  | Блимає   |

## 5. ДИСТАНЦІЙНЕ КЕРУВАННЯ (НЕ ВХОДИТЬ ДО КОМПЛЕКТУ)



## 6. ОСВІТЛЕННЯ

- Зверніться до відділу технічного обслуговування для заміни («Для придбання зверніться до відділу технічного обслуговування»).
- Лампи належать до групи ризику 1 відповідно до IEC/EN62471 на відстані 20 см, і не належать до групи ризику відповідно до IEC/EN62471 на відстані 30 см.

## 1. INFORMAȚII PRIVIND SIGURANȚA

**i** Pentru siguranța proprie și pentru funcționarea corectă a aparatului, citiți cu atenție acest manual înainte de instalare și punerea în funcțiune. Păstrați întotdeauna aceste instrucțiuni împreună cu aparatul, chiar dacă îl mutați sau îl vindeți. Este important ca utilizatorii să cunoască toate caracteristicile de funcționare și de siguranță ale aparatului.

**!** Conectarea cablurilor trebuie să fie efectuată de un tehnician calificat.

- Producătorul nu este responsabil pentru eventualele daune cauzate de instalarea și utilizarea incorectă.
- Distanța minimă de siguranță între plită și hotă este de 650 mm (unele modele pot fi montate la o înălțime mai mică; a se vedea paragraful referitor la dimensiunile de lucru și la instalare).
- Dacă în instrucțiunile de instalare pentru plita pe gaz se precizează o distanță mai mare decât cea indicată mai sus, aceasta trebuie respectată.
- Controlați ca tensiunea de rețea să corespundă celei indicate pe plăcuța cu date tehnice aplicată pe partea interioară a hotei.
- Dispozitivele de întrerupere trebuie să fie montate în instalația fixă în conformitate cu normele privind sistemele de cablare.
- Pentru aparatele din Clasa I, controlați ca rețeaua casnică de alimentare să dispună de o împământare adecvată.
- Conectați hota la canalul de evacuare a fumului cu ajutorul unei conducte cu diametrul minim de 120 mm. Traseul fumului trebuie să fie cât mai scurt posibil.
- Trebuie să se respecte toate normele referitoare la evacuarea aerului.
- Nu conectați hota aspirantă la conducte de evacuare care transportă fumuri de ardere (de ex. de la boilere, șemineuri etc.).
- Dacă hota este utilizată în combinație cu aparate neelectrice (de ex. aparate pe gaz), trebuie să se asigure un nivel suficient de aerisire în încăpere, pentru a împiedica returul gazelor de evacuare. Dacă hota de bucătărie este utilizată în combinație cu aparate nealimentate cu curent electric, presiunea negativă din încăpere nu trebuie să depășească 0,04 mbari, pentru a evita ca hota să aspire fumul înapoi în încăpere.
- Aerul nu trebuie să fie evacuat printr-o conductă utilizată pentru evacuarea fumului de la aparatele de combustie alimentate cu gaz sau alți combustibili.

- În cazul în care cablul de alimentare este deteriorat, acesta trebuie să fie înlocuit de producător sau de un tehnician de la Serviciul de Asistență.
  - Conectați ștecherul la o priză conformă normelor în vigoare, amplasată într-un loc accesibil.
  - Referitor la măsurile tehnice și de siguranță ce trebuie adoptate pentru evacuarea fumului, este important să se respecte cu strictețe normele stabilite de autoritățile locale
-  **AVERTISMENT:** Înainte de a instala hota, îndepărtați foliile de protecție.
- Utilizați numai șuruburi și elemente de prindere de tip corespunzător pentru hotă.
-  **AVERTISMENT:** lipsa instalării șuruburilor sau a dispozitivelor de fixare în conformitate cu aceste instrucțiuni poate cauza riscuri de șoc electric.
- Nu vă uitați direct prin instrumente optice (binoclu, lupă....).
  - Nu pregătiți preparate flambate sub hotă: ar putea surveni un incendiu.
  - Acest aparat poate fi folosit de copii cu vârsta de cel puțin 8 ani și de către persoane cu capacități fizice, senzoriale și mentale reduse sau lipsite de experiență și cunoștințe, cu condiția să fie supravegheate atent și instruite în privința modului de utilizare în siguranță a aparatului și în privința pericolelor pe care acesta le prezintă. Copiii nu trebuie să se joace cu aparatul. Curățarea și întreținerea nu trebuie să fie efectuate de copii, dacă aceștia nu sunt supravegheați.
  - Copiii trebuie supravegheați pentru a nu se juca cu aparatul.
  - Aparatul nu trebuie folosit de persoane (inclusiv copii) cu capacități fizice, senzoriale și mentale reduse sau lipsite de experiență și cunoștințe, cu excepția cazului în care sunt supravegheate și instruite în legătură cu folosirea aparatului.
-  **Componentele accesibile pot deveni fierbinți în timpul utilizării aparatelor de gătit**
- Curățați și/sau înlocuiți filtrele după perioada de timp specificată (pericol de incendiu). Consultați paragraful *Întreținere și curățare*.
  - Trebuie să existe o ventilație corespunzătoare în încăperea atunci când hota este utilizată simultan cu aparate pe gaz sau alți combustibili (nu se aplică în cazul aparatelor care descarcă exclusiv aerul în încăperea).
  - Simbolul  de pe produs sau de pe ambalaj indică faptul că produsul nu trebuie să fie aruncat împreună cu gunoierul menajer. Produsul trebuie să fie predat la punctul de colec-



tare corespunzător pentru reciclarea componentelor electrice și electronice. Asigurându-vă că ați eliminat în mod corect produsul, ajutați la evitarea potențialelor consecințe negative pentru mediul înconjurător și pentru sănătatea persoanelor, consecințe care ar putea deriva din aruncarea necorespunzătoare a acestui produs. Pentru informații suplimentare detaliate despre reciclarea acestui produs, contactați primăria, serviciul local pentru eliminarea deșeurilor sau magazinul de unde l-ați achiziționat.

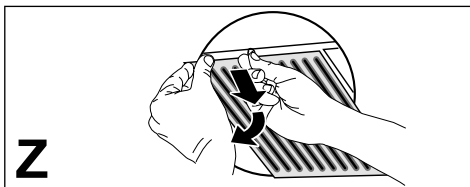
## 2. UTILIZAREA

- Hota aspirantă a fost proiectată exclusiv pentru uz casnic, având scopul de a elimina mirosurile din bucătărie.
- Nu utilizați niciodată hota în scopuri diferite de cel pentru care a fost proiectată.
- Nu lăsați niciodată flăcări înalte sub hotă atunci când aceasta este în funcțiune.
- Reglați intensitatea flăcării astfel încât să o dirijați exclusiv sub fundul vasului de gătit, asigurându-vă că nu cuprinde și laturile acestuia.
- Friteuzele trebuie să fie permanent controlate în timpul utilizării: uleiul supraîncălzit ar putea lua foc.
- Sistemul ZERO DRIP SYSTEM oferă cele mai bune performanțe când hota este utilizată la puterea maximă de aspirație (viteza a treia cu hota pe modul cu aspirație, viteza Intensivă cu hota pe modul cu filtrare; consultați paragraful COMENZI).
- Se recomandă să lăsați hota pornită timp de câteva minute, după ce ați terminat de gătit.

- Se recomandă să nu scoateți filtrele de reținere a grăsimilor imediat după ce ați terminat de gătit, pentru a permite condensului acumulat în filtrul de reținere a grăsimilor să se depună în tăvița de colectare.
- Deschideți întotdeauna clapa hotei, până la capăt.
- În cazul hotei instalate pe modul cu filtrare, se recomandă aplicarea următoarei proceduri: ținând tasta B apăsată timp de aproximativ două secunde, când toate sistemele consumatoare sunt oprite (motor+becuri), se va activa alarma filtrelor cu cărbune activ, iar viteza Intensivă nu va mai fi temporizată la 6 minute, ci va avea o durată infinită (ca și celelalte viteze).

## 3. ÎNTREȚINERE ȘI CURĂȚARE

- Pentru întreținerea filtrului cu cărbune activ, consultați fișa de instrucțiuni inclusă în set.
- Filtrele de reținere a grăsimilor trebuie curățate o dată la 2 luni de funcționare, sau mai des, în cazul unei utilizări foarte intense și pot fi spălate în mașina de spălat vase (Z).
- În urma spălării în mașina de spălat vase, plasa metalică a filtrului de reținere a grăsimilor se poate închide la culoare, însă își va păstra capacitatea de filtrare.
- Aveți grijă să nu turtiți filtrele metalice.

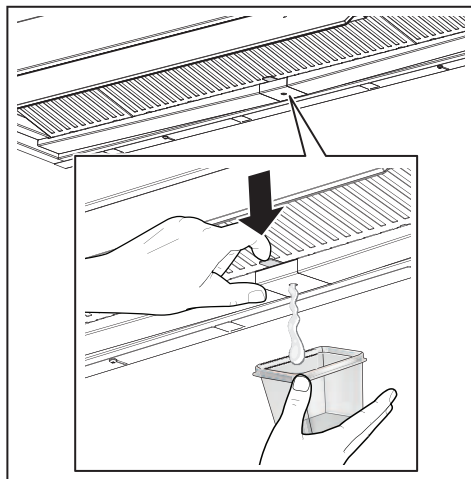


- Curățați hota cu o lavetă umezită și cu un detergent lichid neutru.
- Pentru curățarea hotei pe exterior și pe interior, evitați produsele pe bază de alcool și silicon.

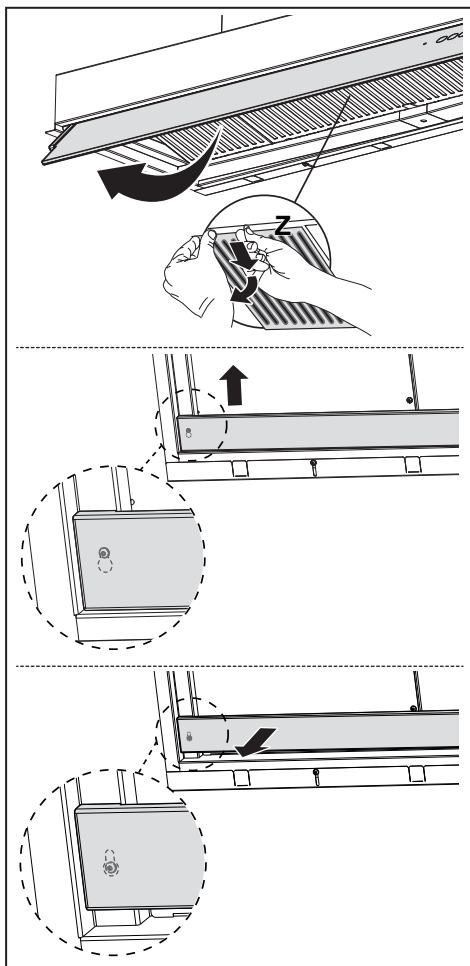
Dacă produsul sau una dintre părțile acestuia este din oțel inoxidabil, pentru curățare folosiți produse specifice neabrazive și urmați sensul de satinare a suprafeței, în timpul curățării.

### Întreținerea tăviței de colectare a condensului

- Tăvița trebuie golită și curățată CEL PUȚIN o dată pe săptămână, sau mai des, în funcție de intensitatea de utilizare a hotei.



- Ușați hota, după ce aceasta a fost oprită.
- **Atenție!** Este posibil să rămână resturi de condens înăuntru tăviței, chiar și după golirea acesteia.
- **ATENȚIE!** După scoaterea tăviței, puteți folosi o lavetă pentru a îndepărta eventualele resturi de condens, însă fiți atenți la arcuri.



## 4. COMENZI

| Tastă | Apăsare tastă   | Funcție   | Led   |
|-------|---|---|---|
| L     | Apăsare scurtă  | Aprinde/Stinge luminile la intensitate maximă.  | -   |
| T1    | Apăsare scurtă  | Pornește/oprește motorul, la viteza întâi.  | Aprins cu lumină fixă   |
| T2    | Apăsare scurtă  | Pornește motorul la viteza a doua.  | Aprins cu lumină fixă   |
|       | Apăsare lungă cu toate sarcinile oprite (motor și lumini) | Activează/dezactivează <b> alarma filtrelor cu cărbune activ</b> . Această funcție este activată/dezactivată când tasta este eliberată.   | Led-ul clipește de 2 ori: alarma activată.<br><br>Ledul clipește 1 dată: alarma este dezactivată.     |
| T3    | Apăsare scurtă  | Pornește motorul la viteza a treia.   | Aprins cu lumină fixă   |
|       | Apăsare lungă cu toate funcțiile oprite (motor și lumini) | Se efectuează <b> resetarea alarmei de saturație a filtrelor</b> . Această funcție este activată/dezactivată când tasta este eliberată.   | Led-ul S1 luminează intermitent de 3 ori.   |
| T4    | Apăsare scurtă  | Pornește motorul la viteza <b> Intensivă</b> . Această viteză este temporizată la 6 minute. După expirarea acestui interval de timp, sistemul va reveni automat la viteza selectată în prealabil. Dacă este activată cu motorul oprit, după expirarea timpului, sistemul se va comuta pe modul OFF. Se dezactivează apăsând pe aceeași tastă, sau oprind motorul. | Aprins cu lumină fixă   |
|       | Lungă   | Activează/dezactivează telecomanda. Această funcție este activată/dezactivată când tasta este eliberată.  | Ledul clipește de 2 ori: telecomandă activată.<br><br>Ledul clipește 1 dată: telecomandă dezactivată. |
| S1    | -   | Semnalează <b> alarma de saturație a filtrelor metalice de reținere a grăsimilor </b> și necesitatea de spălare a acestora. Alarma se declanșează după 100 de ore de funcționare efectivă a hotel.  | Aprins cu lumină fixă   |
|       | -   | Semnalează <b> alarma de saturație a filtrului cu cărbune activ, de reținere a mirosurilor </b> . Alarma se declanșează după 200 de ore de funcționare efectivă a hotel.  | Cu aprindere intermitentă   |

## 5. TELECOMANDA (OPȚIONAL)



## 6. ILUMINARE

- Pentru înlocuire, contactați serviciul de Asistență Tehnică („Pentru achiziționare, adresați-vă serviciului de Asistență Tehnică”).
- Lămpile care aparțin grupului de risc 1 conform cu IEC/EN62471 la o distanță de 20 cm, iar cele fără grup de risc conform cu IEC/EN62471 la o distanță de 30 cm.

## 1. OPLYSNINGER OM SIKKERHED

**i** For din sikkerhed og for at sikre korrekt brug af apparatet anbefaler vi, at du læser denne brugsanvisning omhyggeligt inden installation og brug af apparatet. Opbevar omhyggeligt denne brugsanvisning sammen med apparatet, så den kan overdrages til en eventuel ny ejer. Det er vigtigt, at brugerne er bekendt med alle apparatets funktions- og sikkerhedskarakteristika.

**!** Kablerne skal tilsluttes af specialuddannet personale.

- Producenten kan ikke gøres ansvarlig for eventuelle skader, som skyldes forkert installation eller brug.
- Af sikkerhedsgrunde skal afstanden mellem kogepladen og emhætten være mindst 650 mm (enkelte modeller kan installeres i en lavere højde; se afsnittet vedrørende arbejdsmaal og installation).
- Hvis der i gaskomfurets installationsvejledning er angivet en større afstand end den ovenstående, skal der tages højde for dette.
- Kontrollér, at netspændingen svarer til angivelserne på skiltet inden i emhætten.
- Det er nødvendigt at installere hovedafbrydere i det faste elanlæg i henhold til forskrifterne om kabelsystemer.
- For apparater i klasse I: Kontrollér, at husstandens strømforsyning har en passende jordforbindelse.
- Forbind emhætten med røgkanalen med et rør med min. diameter på 120 mm. Rørgaftrækket skal være så kort som muligt.
- Overhold alle lovbestemmelser vedrørende luftudledning.
- Emhætten må ikke forbindes med røgftrækket til udledning af røggas fra forbrændingsprocessen (eksempelvis kedler, pejse osv.).
- Hvis emhætten benyttes sammen med apparater, som ikke er elektriske (eksempelvis gasdrevne apparater), skal der sikres en tilstrækkelig udluftning i lokalet for at hindre tilbagestrømning af den udledte gas. Når emhætten benyttes sammen med apparater, som ikke er elektriske, må det negative tryk i lokalet ikke overskride 0,04 mbar for at undgå, at emhætten suger røgen tilbage til lokalet.
- Luften må ikke bortledes gennem et røgftræk til udledning af røggas fra apparater med forbrænding af gas eller andre former for brændstof.
- Hvis forsyningskablet beskadiges, skal det udskiftes af producenten eller et autoriseret servicecenter.

- Slut stikket til en lettilgængelig stikkontakt, der opfylder de gældende lovbestemmelser.
  - Hvad angår de tekniske tiltag og sikkerhedsforanstaltningerne, der skal træffes for udledningen af røggassen, er det vigtigt at overholde de lokale myndigheders regler helt nøjagtig.
- ⚠ ADVARSEL:** Fjern beskyttelsesfilmen, før emhætten installeres.
- Brug kun skruer og beslag, som er egnede til emhætten.
- ⚠ ADVARSEL:** Manglende installation af skruerne eller beslagene i overensstemmelse med disse instruktioner kan medføre risiko for elektrisk stød.
- Betragt ikke lysdioden med brug af optisk udstyr (kikkert, forstørrelsesglas osv.).
  - Flambér ikke under emhætten: Der er risiko for brand.
  - Dette apparat må ikke anvendes af børn under 8 år, af personer med psykiske, fysiske og sansemæssige handicaps eller af personer med manglende erfaring eller kendskab, medmindre de overvåges og instrueres vedrørende sikker brug af apparatet og de farer, der er forbundet hermed. Sørg for, at børn ikke leger med apparatet. Den rengøring og vedligeholdelse, som skal udføres af brugeren, må ikke udføres af børn, medmindre de er under opsyn.
  - Der skal holdes øje med børnene for at sørge for, at de ikke har mulighed for at lege med apparatet.
  - Dette apparat må ikke anvendes af personer (herunder børn) med psykiske, fysiske og sansemæssige handicaps eller af personer med manglende erfaring eller kendskab, medmindre de overvåges og instrueres.
- ⚠** De tilgængelige dele kan blive meget varme i forbindelse med brug af kogeplader, komfurer og andre madlavningsapparater.
- Rengør og/eller udskift filtrene efter den angivne periode (brandfare). Der henvises til afsnittet Vedligeholdelse og rengøring.
  - Der skal være en passende udluftning i lokalet, når emhætten benyttes sammen med apparater med forbrænding af gas eller andre former for brændstof (vedrører ikke apparater, som udelukkende leder luften ind i lokalet).
  - Symbolet  på produktet eller på pakningen betyder, at produktet ikke skal betragtes som almindeligt husholdningsaffald. Det skal derimod indleveres på et opsamlingscenter, der tager sig af genanvendelse af elektrisk og elektronisk udstyr. Ved at sørge for, at dette apparat bortskaffes korrekt, bidrager du til at forebygge alvorlige følger for miljøet og menneskers

helbred; disse kan derimod opstå, hvis dette apparat bortskaffes forkert. Ret venligst henvendelse til kommunen, den lokale affaldsbortskaffelsesordning eller den forretning, hvor du har købt apparatet, for udførlige oplysninger om genanvendelse af dette apparat.

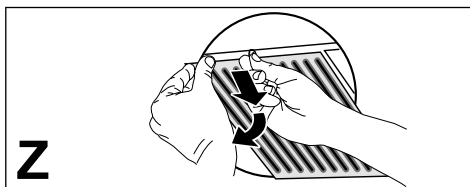
## 2. ANVENDELSE

- Emhætten er udelukkende projekteret til husholdningsbrug for at fjerne mados.
- Brug aldrig emhætten til andre formål end de, hvortil den er projekteret.
- Sørg for, at der aldrig er høje flammer under emhætten, når den er tændt.
- Regulér flammens intensitet, så den udelukkende rettes mod grydens/pandens bund. Sørg for, at den ikke kommer omkring siderne.
- Hold hele tiden øje med friturestegerne, mens de er i brug: Der er fare for, at der går ild i den hede olie.
- ZERO DRIP SYSTEM giver den bedste ydeevne, når emhætten bruges ved maksimal sugekraft (tredje hastighed med emhætten i sugetilstand, Intensiv hastighed med emhætten i filtertilstand, se afsnittet BETJENINGSELEMENTER).
- Det tilrådes at lade hættten være tændt et par minutter efter tilberedningen er afsluttet.
- Det frarådes at fjerne fedtfilterne, så snart tilberedningen er færdig, så kondens opsamlet i fedtfilteret har tid til at sætte sig i bakken.
- Åbn altid skærmen helt op.
- Hvis emhætten er installeret i filtreringstilstand, anbefales det at udføre følgende procedure: ved at holde knap B nede i ca. to sekunder, når alle belastningerne er slukket (motor+lys), aktiveres alarmeren for aktivt

kulfilter, og Intensiv hastighed er ikke længere tidsindstillet til 6 minutter, men til ubestemt tid (ligesom de andre hastigheder).

## 3. RENGØRING OG VEDLIGEHOLDELSE

- Der henvises til instruktionsarket inde i sættet til vedligeholdelse af det aktive kulfilter.
- Fedtfilterne skal rengøres hver 2 måneders aktivitet eller oftere i tilfælde af meget intens brug og kan vaskes i opvaskemaskinen (Z).
- Fedtfilterets metalnet kan blive mørkere ved vask i opvaskemaskinen, men dets filtreringsegenskaber ændres ikke.
- Pas på ikke at trykke metalfilterne.

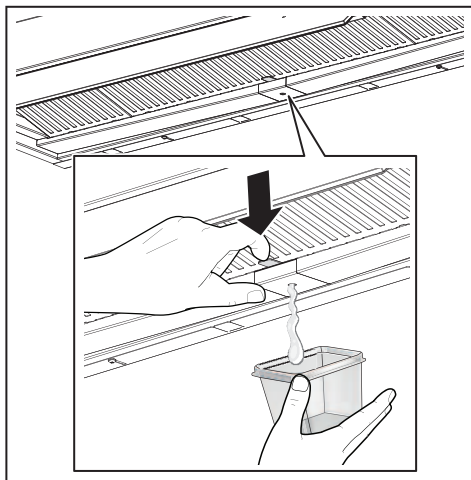


- Rengør emhætten med en fugtig klud og et neutralt flydende rengøringsmiddel.
- Undgå produkter, der indeholder sprit eller silikone til udvendig og indvendig rengøring af emhætten.

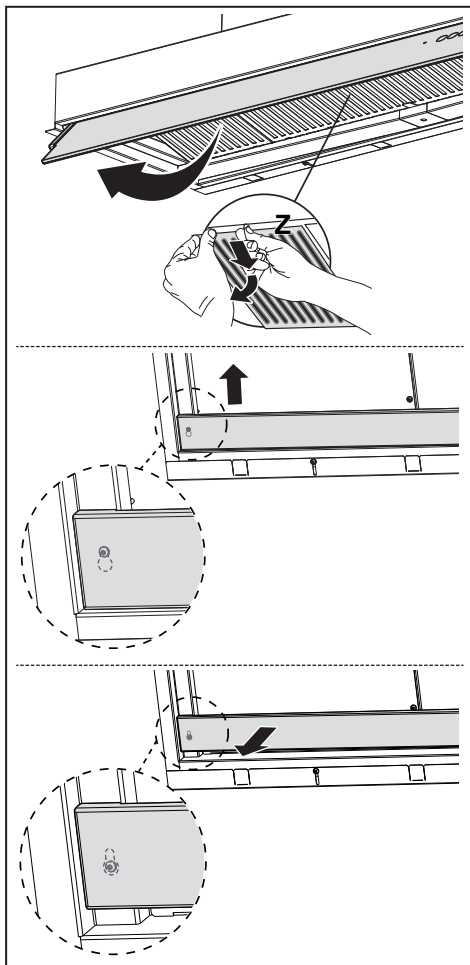
Hvis produktet eller en af dets dele er fremstillet af rustfrit stål, skal du bruge særlige ikke-slibende produkter til rengøring og følge satineringslinjerne ved rengøring.

### Vedligeholdelse af kondensopsamlingsbakke

- Bakken skal tømmes og rengøres MINDST en gang om ugen eller oftere afhængigt af brugen af emhætten.



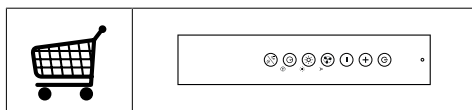
- Tør emhætten når den er slukket.
- **Vigtigt!** Der kan sidde restkondensat inde i bakken, selv efter tømning.
- **VIGTIGT!** Når bakken er fjernet, kan man bruge en klud til at fjerne eventuel restkondensat, men pas på fjedrene.



## 4. KOMMANDOER

| Tast | Tryk på tast  | Funktion  | LED   |
|------|---|---|---|
| L    | Kort  | Tænder/slukker lysene på maksimal lysstyrke.  | -   |
| T1   | Kort  | Tænder / slukker motoren ved den første hastighed.  | Fast  |
| T2   | Kort  | Tænder motor på anden hastighed.  | Fast  |
|      | Langt med alle belastninger slukket (motor og lys)      | Aktivér / deaktiver <b>alarm for Aktivt Kulfilter</b> . Funktionen aktiveres/deaktiveres ved at slippe tasten.  | Lysdioden blinker 2 gange: alarm aktiveret.<br><br>Lysdioden blinker 1 gang: alarm deaktiveret.                             |
| T3   | Kort  | Tænder motor på tredje hastighed.   | Fast  |
|      | Langt tryk med alle belastninger slukket (motor og lys) | Nulstilling af <b>filtermætningsalarmen</b> . Funktionen aktiveres/deaktiveres ved at slippe tasten.  | Lysdiode S1 blinker 3 gange.  |
| T4   | Kort  | Tænder motoren på hastigheden <b>Intensiv</b> . Denne hastighed er tidsindstillet til 6 minutter. Ved afslutningen af tiden vender systemet automatisk tilbage til den tidligere valgte hastighed. Hvis den aktiveres med motoren slukket, skifter den til OFF-tilstand, når tiden er gået. Den deaktiveres ved samme knap eller ved at slukke motoren. | Fast  |
|      | Langt   | Aktiverer/Deaktiverer fjernbetjeningen. Funktionen aktiveres/deaktiveres ved at slippe tasten.  | Lysdioden blinker 2 gange: fjernbetjeningen er aktiveret.<br><br>Lysdioden blinker 1 gang: fjernbetjeningen er deaktiveret. |
| S1   | -   | Signalerer <b>Antifedt metalfiltre er mættet</b> og behovet for at vaske dem. Alarmen tages i brug efter 100 timers faktisk emhættearbejde.   | Fast  |
|      | -   | Signalerer <b>Antilugt aktivt kulfilter er mættet</b> . Alarmen tages i brug efter 200 timers faktisk emhættearbejde.   | Blinker   |

## 5. FJERNSTYRING (VALGFRI)



## 6. BELYSNING

- Kontakt det tekniske servicecenter med henblik på udskiftning ("Kontakt et autoriseret servicecenter med henblik på køb").
- Lamper, der tilhører risikogruppe 1 i henhold til IEC/EN62471 med 20 cm afstand fra øjnene og risikogruppe undtaget i henhold til IEC/EN62471 med 30cm afstand.



## 1. SIKKERHETSINFORMASJON


**i** For din egen sikkerhet og en riktig funksjon av apparatet, må du lese denne veiledningen nøye før apparatet installeres og tas i bruk. Veiledningen skal alltid følge med apparatet, også hvis det overdras til tredjeperson. Det er viktig at brukerne kjenner til alle apparatets drifts- og sikkerhetsegenskaper.

**!** Tilkoblingen av kablene må utføres av en kvalifisert tekniker.


- Produsenten er ikke ansvarlig for eventuelle skader som skyldes feil installasjon eller bruk.
- Minste sikkerhetsavstand mellom platetopp og kjøkkenvifte er 650 mm (noen modeller kan monteres ved lavere høyde; se avsnittet om arbeidsmål og installasjon).
- Hvis installasjonsinstruksjonene for gassplattetoppen spesifiserer en større avstand enn angitt ovenfor, må du overholde dette.
- Kontroller at nettspenningen stemmer med spenningen oppgitt på merkeplaten på innsiden av kjøkkenviften.
- Det er nødvendig å installere hovedbrytere i det faste elektriske systemet i samsvar med forskriftene om kabelsystemer.
- For apparat i klasse I, kontroller at hjemmets strømnnett er jordet.
- Koble kjøkkenviften til røkrøret med et rør med en diameter på min. 120 mm. Røret må være så kort som mulig.
- Følg alle bestemmelsene for luftutløp.
- Ikke koble kjøkkenviften til røkkkanaler for utslipp av forbrenningsrøk (f.eks. fra kjele, peiser, osv.).
- Hvis kjøkkenviften brukes sammen med apparater som ikke bruker strøm (f.eks. gassapparater), må det garanteres en god ventilasjon i rommet for å unngå retur av forbrenningsgassen. Når kjøkkenviften brukes sammen med apparater som ikke bruker strøm, må ikke det negative trykket i rommet overstige 0,04 mbar for å unngå en retur av røkene.
- Luften må ikke føres ut gjennom en røkkanal som brukes for røkutslipp fra apparater som fungerer med gass eller andre forbrenningsstoffer.
- Hvis nettkabelen skades, må den skiftes ut av produsenten eller servicesenteret.
- Sett støpslet inn i en lett tilgjengelig stikkontakt som er i samsvar med gjeldende bestemmelser.
- Følg nøye forskriftene fra de lokale myndighetene vedrørende tekniske og sikkerhetsmessige tiltak for røkutslipp.

 **ADVARSEL:** Fjern beskyttelsesfilmene før kjøkkenviften installeres.

- Bruk kun skruer og beslag som passer til kjøkkenviften.

 **ADVARSEL:** Manglende installasjon av skruer eller beslag i samsvar med disse instruksjonene kan medføre risiko for el-sjokk.

- Ikke se mot lyset med optiske instrumenter (kikkert, forstørrelsesglass, osv.).
- Ikke flambér under kjøkkenviften, fordi en brann kan utvikles.
- Barn (over 8 år) eller personer med nedsatte fysiske, sensoriske eller psykiske evner, eller personer uten erfaring og kunnskap må kun bruke apparatet dersom de får tilsyn eller opplæring i en sikker bruk av apparatet og farene knyttet til bruken. Ikke la barn leke med apparatet. Rengjøring og vedlikehold må ikke utføres av barn med mindre de er under tilsyn.
- Pass på at barn ikke leker med apparatet.
- Dette apparatet er ikke egnet til bruk av personer (inkl. barn) med nedsatte fysiske, sensoriske eller psykiske evner, eller personer uten erfaring og kunnskap i bruk av apparatet med mindre de er overvåket og opplært.

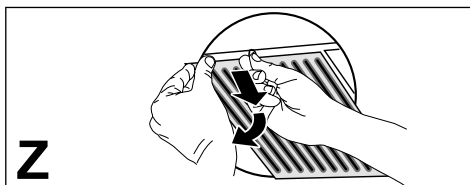
 De tilgjengelige delene kan bli veldig varme når platetopper/komfyrer er i bruk.

- Rengjør og/eller skift ut filtrene etter oppgitt intervall (brannfare). Se avsnittet Vedlikehold og rengjøring.
- Det må være en god utlufting i rommet når kjøkkenviften brukes samtidig med apparater som fungerer med gass eller andre forbrenningsstoffer (gjelder ikke apparater som kun fører luften ut i lokalet).
- Symbolet  på apparatet eller emballasjen angir at apparatet ikke skal kastes sammen med husholdningsavfallet. Apparatet må leveres til et innsamlingsanlegg for materialgjenvinning av elektriske og elektroniske deler. En riktig sluttbehandling av produktet bidrar til å redusere eventuelle negative miljø- og helsevirkninger som ellers kan oppstå ved en feil sluttbehandling. For mer informasjon om materialgjenvinning av dette apparatet, kontakt kommunen, renovasjonsselskapet eller forhandleren hvor apparatet ble kjøpt.

## 2. BRUK

- Kjøkkenviften er kun utviklet til husholdningsbruk for å fjerne matos fra kjøkkenet.
- Bruk aldri kjøkkenviften til annet formål enn tiltenkt bruk.
- Pass på at det aldri er høyre flammer under kjøkkenviften når den er i bruk.

- Reguler flammestyrken slik at flammen kun dekker grytebunnen, og ikke stikker utover kantene.
- Vær alltid veldig oppmerksom ved frityrsteking, fordi den varme oljen kan ta fyr.



- ZERO DRIP SYSTEM gir best ytelse når ventilatoren brukes ved maksimal avtrekkshastighet (tredje hastighet med ventilatoren i avtrekksmodus, intensiv hastighet med ventilatoren i filteringsmodus, se avsnittet BETJENING).
- Det anbefales å la ventilatoren stå på noen minutter etter at steking er ferdig.
- Det anbefales å ikke fjerne fettfiltrene med en gang steking er ferdig, da det trengs litt tid før kondensen som er blitt samlet i fettfilteret drypper ned i beholderen.
- Åpne alltid frontplaten helt opp.
- Hvis ventilatoren er blitt installert som filtrerende versjon anbefales det å utføre følgende prosedyre: Hold tasten B inne i cirka to sekunder, når alle laster er avslått (motor+lys) aktiveres alarmen for aktivt karbonfilter og den intensive hastigheten er ikke lenger tidsstyrt til 6 minutter, men har ubegrenset varighet (som de andre hastighetene).

### 3. RENGJØRING OG VEDLIKEHOLD

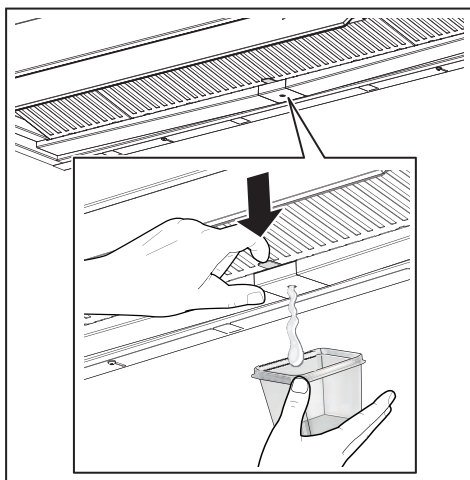
- For rengjøring av aktivt karbonfilter henvises det til instruksjonsheftet som er vedlagt settet.
- Fettfiltrene kan vaskes i oppvaskmaskin (Z) og må rengjøres hver andre måned, eller hyppigere hvis de er gjenstand for svært intens bruk.
- Når man vasker i oppvaskmaskin kan metallhåndtaket til fettfilteret innta en mørkere farge, men filtreringsegenskapene vil fortsatt være de samme.
- Vær oppmerksom så ikke metallfiltrene klemmes sammen.

- Bruk kun en fuktig klut og et mildt flytende rengjøringsmiddel til rengjøringen av kjøkkenviften.
- For innvendig og utvendig rengjøring av hetten bør man unngå alkohol- og silikonbaserte produkter.

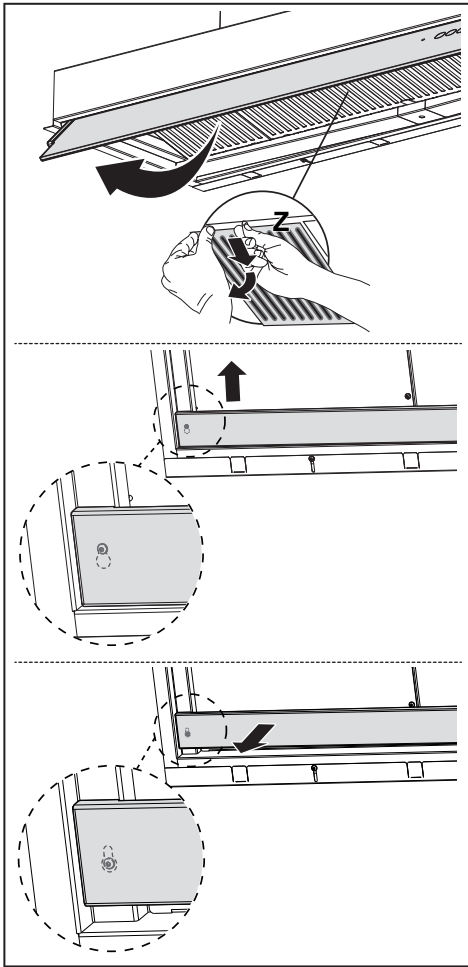
Hvis produktet eller en av dets deler er i rustfritt stål må det brukes spesifikke rengjøringsprodukter som ikke er slpende og følge stålretningen under rengjøring.

#### Vedlikehold av kondensbeholder

- Beholderen må tømmes og rengjøres MINST en gang i uken, eller oftere avhengig av bruken av ventilatoren.



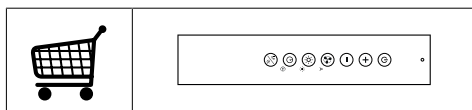
- Tørk av ventilatoren når den slås av.
- **OBS!** Kondensrester kan bli værende på innsiden av beholderen også etter at den er blitt tømt.
- **OBS!** Når beholderen er blitt fjernet er det mulig å bruke en fille til å fjerne eventuelle kondensrester, men vær oppmerksom på fjærene.



## 4. KOMMANDOER

| Tast | Tastetrykk  | Funksjon  | Led   |
|------|---|---|---|
| L    |   | Tenner/slukker lysene ved maksimal intensitet.  | -   |
| T1   |   | Slår av/på motoren ved første hastighet.  | Tent  |
| T2   |   | Slår på motoren ved andre hastighet.  | Tent  |
| T3   | Kort  | Slår på motoren i tredje hastighet.   | Tent  |
|      | Langt trykk med all belastning avslått (motor og lys) | Det utføres <b>tilbakestilling av alarm for filtermetning</b> . Denne funksjonen aktiveres/deaktiveres når tasten slippes opp.  | Led-lampe S1 blinker 3 ganger.  |
| T4   | Kort  | Slår på motoren i <b>Intensiv</b> hastighet. Denne hastigheten er tidsstyrt til 6 minutter. Når tiden utløper vil systemet automatisk gå tilbake til den tidligere valgte hastigheten. Hvis aktivert med motor avslått vil den gå til AV-modus når tiden løper ut. Deaktiveres ved å trykke på den anviste tasten eller slå av motoren. | Tent  |
|      | Langt   | Aktiverer/deaktiverer fjernkontrollen. Denne funksjonen aktiveres/deaktiveres når tasten slippes opp.   | Led-lampen blinker 2 ganger: fjernkontroll aktivert.<br>Led-lampe blinker 1 gang: fjernkontroll deaktivert. |
| S1   | -   | Varsler om <b>alarm for metning av metalliske fettfiltere</b> og behovet for å rengjøre disse. Alarmen i ventilatoren vil aktiveres etter 100 effektive driftstimer.  | Tent  |
|      | -   | Varsler om <b>alarm for metning av luftfilter med aktivt karbon</b> . Alarmen i ventilatoren vil aktiveres etter 200 effektive driftstimer.   | Blinkende   |

## 5. FJERNKONTROLL (EKSTRAUTSTYR)




## 6. BELYSNING

- Kontakt kundeservice for utskifting ("Kontakt et autorisert servicesenter for kjøp").
- Lamper i risikoklasse 1 i henhold til IEC/EN 62471 på 20 cm avstand, og de unntatt for risikoklasse i henhold til IEC/EN 62471 på 30 cm avstand.

## 1. ИНФОРМАЦИЯ ЗА БЕЗОПАСНОСТ

 Преди монтирането и използването на уреда прочетете внимателно това ръководство, за да гарантирате собствената си безопасност и правилната работа на уреда. Тези инструкции трябва винаги да придружават уреда, дори ако бъде продаден или предаден на други лица. Важно е потребителите да познават всички характеристики за работа и безопасност на уреда.


 Свързването на кабелите трябва да се извърши от квалифициран електротехник.

- Производителят не носи отговорност за наранявания и повреди, предизвикани от неправилен монтаж или употреба.
- Минималното безопасно разстояние между готварската печка и аспиратора е 650 мм (възможно е някои модели да може да се монтират на по-малка височина, вж. разделите за работни размери и монтаж).
- Ако инструкциите за монтаж на газовия котлон посочват по-голямо разстояние от указаното, това трябва да се има в предвид.
- Проверете дали мрежовото захранване съответства


на посоченото на табелката с данни, поставена от вътрешната страна на аспиратора.

- Прекъсвачите трябва да се монтират в системата в съответствие с нормативната уредба за окабеляването.
- За уредите от клас I се уверете, че електрозахранването в дома е подходящо заземено.
- Свържете аспиратора към отвеждащия комин, като използвате тръба с диаметър най-малко 120 мм. Парите трябва да бъдат отвеждани на колкото е възможно по-кратко разстояние.
- Трябва да се спазват всички нормативи за въздухопроводи.
- Не свързвайте аспиратора към отвеждащи тръби, по които преминават и леснозапалими пари (напр. от котли, камини и др.).
- Ако аспираторът се използва едновременно с неелектрически уреди (напр. газови уреди), трябва да осигурите достатъчно добра вентилация в стаята, за да предотвратите връщане на изпусканите газове. Ако аспираторът на готварската печка се използва заедно с неелектрически уреди, отрицателното налягане в помещението не трябва да превишава 0,04 mbar, за да се избегне рискът аспираторът да връща изпарения в помещението.

- В комина, който служи за отвеждане на парите, не трябва да се изпуска въздух от уреди, работещи на газ или друго гориво.
- Ако захранващият кабел е повреден, смяната му трябва да се извърши от производителя или от сервизен техник.
- Включете щепсела в контакт, който отговаря на действащите норми за електрозахранване и е разположен на достъпно място.
- Важно е да спазвате стриктно разпоредбите на местните власти относно техническите мерки и мерките за безопасност при отвеждане на изпаренията.

 **ВНИМАНИЕ:** махнете защитните фолиа, преди да монтирате аспиратора.

- Използвайте само винтове и други детайли, които са подходящи за аспиратора.


 **ВНИМАНИЕ:** неспазването на тези инструкции за монтаж с посочените винтове и закрепващи елементи може да създаде опасност от електрически удар.

- Не гледайте директно към светлината през оптични устройства (бинокли, увеличителни стъкла и др.).
- Не фламбирайте храна под аспиратора: можете да предизвикате пожар.

- Този уред може да се използва от деца на възраст над 8 години и от лица с намалени физически, сетивни и умствени способности или без достатъчен опит и познания, при условие че са под наблюдение или са инструктирани как да използват уреда по безопасен начин и какви са възможните опасности. Не разрешавайте на деца да си играят с уреда. Дейностите по почистване и поддръжка не трябва да се извършват от деца, освен когато са под наблюдение.

- Децата трябва да са под наблюдение, за да не си играят с уреда.

- Уредът не трябва да се използва от лица (включително деца) с намалени психологически или сетивни способности, или на които липсват опит и познания, освен ако не бъдат наблюдавани внимателно или инструктирани.

 Достъпните части може да се нагорещат силно по време на използването на уреди за готвене.

- Почиствайте и/или сменяйте филтрите след указания период от време (опасност от пожар). Вижте раздел "Поддръжка и почистване".
- В помещението трябва да има добра вентилация, когато аспираторът се използва едновременно с уреди, работещи на газ или

друго гориво (не се отнася за уреди, които изпускат само въздух в помещението).

- Символът  върху продукта или неговата опаковка показва, че този продукт не трябва да се изхвърля заедно с битовите отпадъци. Продуктът трябва да се предаде в специализиран център за рециклиране на електрическа и електронна апаратура. Като се погрижите за правилното изхвърляне на този продукт, вие ще помогнете за предотвратяването на възможни негативни последици за околната среда и за здравето, които могат да настъпят след неправилно изхвърляне. За по-подробна информация относно рециклирането на този продукт се обърнете към местната градска управа, фирмата за събиране на домакински отпадъци или магазина, от който сте закупили уреда.

## 2. УПОТРЕБА

- Аспираторът е предназначен само за употреба в домашна среда – за премахване на миризмите при готвене.
- Никога не го използвайте за други цели, освен за каквито е предназначен.
- Под аспиратора никога не бива да има висок пламък, докато работи.
- Регулирайте силата на пламъка, така че да е насочен само към дъното на съда за готвене и да не обхваща стените му.

- Наблюдавайте постоянно фритюрниците по време на употреба: при силно нагорещаване мазнината може да се запали.

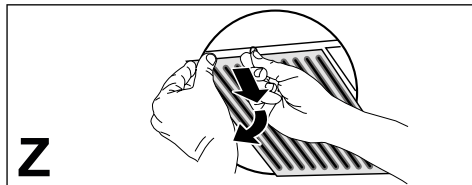
- Системата ZERO DRIP SYSTEM предлага по-добра производителност, когато аспираторът се използва на максимална мощност на аспирация (трета скорост с аспиратор в режим аспирация, интензивна скорост с аспиратор във филтриращ режим, виж параграф КОМАНДИ).
- Препоръчително е да оставите аспиратора за няколко минути след завършване на готвенето.
- Препоръчително е да не се отстраняват филтрите за мазнини веднага след приключване на готвенето, за да се даде време на кондензацията, събрана във филтъра за грес, да се утаи във ваничката.
- Винаги отваряйте подвижното крило до ограничителя.
- Ако аспираторът е инсталиран в режим на филтриране, препоръчително е да се извърши следната процедура: задържайки бутона В натиснат за около две секунди, когато всички функции са изключени (мотор+светлини), се активира Алармата с Филтър с Активен въглен и Интензивната скорост, вече не се отчита на 6 минути, а има безкрайна продължителност (като други скорости).

## 3. ПОЧИСТВАНЕ И ОБСЛУЖВАНЕ

- За поддръжката на филтъра с активен въглен, консултирайте инструкциите в комплекта.
- Филтрите за мазнини трябва да бъдат почиствани на всеки 2 месеца функциониране или по-често, в случай на много интензивна употреба и могат да се мият в миялна машина (Z).



- При измиването в миялна машина, металният филтър за мазнини може да се обезцвети, но неговите филтриращи свойства няма да се променят.
- Внимавайте да не притискате металните филтри.

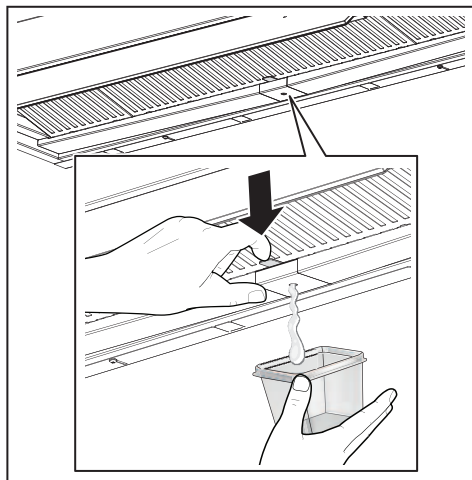


- Почистете аспиратора, като използвате влажна кърпа и течен неутрален препарат.
- За външно и вътрешно почистване на аспиратора избягвайте спиртни и силиконови продукти.

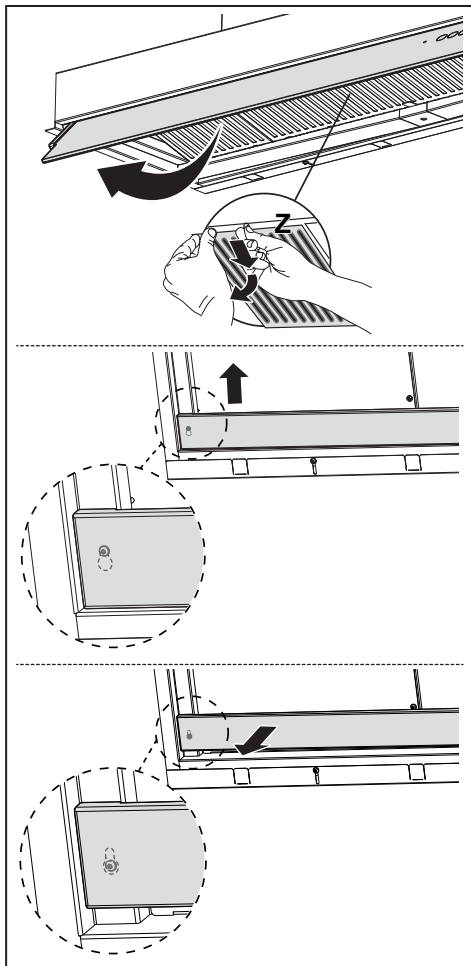
Ако продуктът или една от неговите части е от стомана inox, за почистването използвайте специфични неабразивни продукти и следвайте линиите на сатинирането по време на почистването.

### Поддръжка на ваничката за събиране на конденз

- Ваничката трябва да се изпразва и почиства най-малко веднъж седмично или по-често в зависимост от използването на аспиратора.



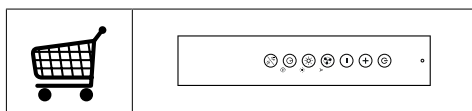
- Подсушете аспиратора, след като сте го изключили.
- **Внимание!** Остатъците от конденз могат да останат във вътрешността на ваничката дори след извършване на операцията по изпразване.
- **ВНИМАНИЕ!** След като ваничката бъде отстранена, е възможно да се използва една кърпа, за да се отстрани остатъчният конденз, но обърнете внимание на пружините.



## 4. КОМАНДИ

| Бутон | Натискане на бутон   | Функция  | Led индикатор   |
|-------|--|--|---|
| L     | Кратко   | Включва/Изключва светлините на максимална степен.  | -   |
| T1    | Кратко   | Включва/Изключва мотора на първа скорост.  | Фиксиран  |
| T2    | Кратко   | Включва мотора на втора скорост.   | Фиксиран  |
| T2    | Продължително, с всички захранвания изключени (мотор и светлини)           | Активира/Деактивира алармата на Филтрите с Активен Въглен.<br>Тази функция се активира/деактивира при отпускане на бутон.  | Индикаторът Led мига 2 пъти: алармата е активирана.<br><br>Индикаторът Led мига 1 пъти: деактивирана аларма.        |
| T3    | Кратко   | Включете мотора на трета скорост.  | Фиксиран  |
| T3    | Продължително натискане, с всички захранвания изключени (мотор и светлини) | Извършва се ресет на алармата за запушване на Филтри.<br>Тази функция се активира/деактивира при отпускане на бутон.   | Индикаторът Led S1 мига 3 пъти.   |
| T4    | Кратко   | Включете мотора на скорост <b>Интензивна</b> . Тази скорост е зададена с продължителност 6 минути. След изтичане на времето, системата се връща автоматично на предходната избрана скорост. Ако се активира от изключен мотор, след изтичане на времето, минава към режим OFF. Той се деактивира чрез натискане на същия бутон или изключване на мотора. | Фиксиран  |
| T4    | Дълго  | Активира/Деактивира дистанционното.<br>Тази функция се активира/деактивира при отпускане на бутон.   | Индикаторът led мига 2 пъти: активирано дистанционно.<br><br>Индикаторът led мига 1 път: деактивирано дистанционно. |
| S1    | -  | Сигнализира аларма за запушване на <b>Метални Маслени Филтри</b> и необходимостта от тяхното измиване. Алармата се включва след 100 часа ефективна работа на аспиратора.   | Фиксиран  |
| S1    | -  | Сигнализира аларма за запушване на <b>Филтър срещу Мириси с Активен Въглен</b> . Алармата се включва след 200 часа ефективна работа на аспиратора.   | Светлинен индикатор   |

## 5. ДИСТАНЦИОННО УПРАВЛЕНИЕ (ОПЦИЯ)



## 6. ОСВЕТЛЕНИЕ

- Свържете се със сервиза, за да го смените ("Свържете се със сервиза, за да го закупите").
- Лампи в рисковата група 1 според IEC/EN62471 на разстояние от 20 см и извън рисковата група според IEC/EN62471 на разстояние 30 см.

## 1. معلومات حول السلامة

- بالنسبة للأجهزة من الفئة I، تحقق من أن شبكة تغذية الطاقة المنزلية تمتلك توصيل أرضي مناسب.
- قم بتوصيل المدخنة بماسورة نقرغ الدخان بحيث يكون قطرها 120 مم. ينبغي أن يكون مسار الماسورة قصيراً قدر الامكان.
- يجب احترام جميع القوانين السارية الخاصة بالتخلص من الهواء الفاسد.
- لا توصل المدخنة الشافطة بمواسير تحمل أدخنة احتراق (على سبيل المثال من الغلايات والمدخن وما إلى ذلك)
- إذا تم استخدام المدخنة مع الأجهزة غير الكهربائية (مثل أجهزة الغاز)، يجب ضمان درجة كافية من التهوية في الغرفة لمنع عودة تدفق غاز العادم. عند استخدام المدخنة مع الأجهزة التي لا تعمل بالطاقة الكهربائية، فإن الضغط السلبي في المكان يجب ألا يتجاوز 0,04 ميلي بار لمنع رجوع الأدخنة مجدداً إلى المكان بواسطة المدخنة.
- لا يجب إخلاء الهواء من خلال ماسورة أو قناة تُستخدم لتصريف الأبخرة من جهاز احتراق يعمل بالغاز أو بأنواع الوقود الأخرى.
- يجب استبدال سلك الطاقة عن طريق المصنع أو فني الخدمة، في حال تلفه.
- قم بتوصيل القابس بمنفذ يتوافق مع

① حرصاً على سلامتك ومن أجل التشغيل الصحيح للجهاز، يرجى قراءة الكتيب باهتمام قبل القيام بتركيب وتشغيل الجهاز. احتفظ دائماً بهذه التعليمات مع الجهاز حتى عند نقله أو بيعه. يجب على المستخدم أن يعرف بالكامل مميزات التشغيل والسلامة لهذا الجهاز.

⚠ يجب توصيل الأسلاك بواسطة فني متخصص.

- المصنع ليس مسؤولاً عن الأضرار الناتجة عن سوء التركيب أو سوء استعمال الجهاز.
- المسافة في الحد الأدنى للسلامة بين سطح الطبخ والمدخنة يجب أن تكون 650 مم، (بعض الموديلات يمكن تركيبها على ارتفاع أقل، يرجى الرجوع إلى فقرات الأحجام والتركيب).
- إذا كان لتعليمات التثبيت لسطح الطبخ بالغاز تشير إلى الحاجة لمسافة أكبر من المشار إليها أعلاه، يجب أن تأخذ ذلك في الحسبان.
- تأكد من أن التيار الكهربائي مطابق لما هو مشار إليه في اللوحة الموجودة داخل المدخنة.
- يجب تركيب أجهزة الفصل في النظام الثابت بما يتوافق مع لوائح أنظمة توصيل الأسلاك.

والصيانة لا يجب ان تكون بواسطة الأطفال، يُسمح للأطفال بتنظيف الجهاز وصيانته بشرط الإشراف عليهم.


• يجب الإشراف على الأطفال ومنعهم من العبث بالجهاز،

• يجب ألا يستخدم الجهاز الأشخاص (بما في ذلك الأطفال) الذين لديهم قدرات نفسية-حسية مخفضة أو مع خبرة ومعرفة غير كافية، ما لم يتم الإشراف عليهم وإرشادهم بعناية.

⚠️ المناطق المكشوفة والتي يمكن الوصول إليها عند استعمال جهاز الطبخ قد تكون شديدة الحرارة

• قم بتنظيف و/أو استبدال الفلاتر بعد الفترة الزمنية المحددة (خطر الحريق). انظر فقرة الصيانة والتنظيف.

• يجب أن يكون هناك تهوية كافية في الغرفة عند استخدام المدخنة في نفس الوقت الذي تستخدم فيه الأجهزة التي تستخدم الغاز أو أنواع الوقود الأخرى (لا تنطبق على الأجهزة التي تقوم بتفريغ الهواء داخل الغرفة فقط).

• الرمز  يشير الرمز على المنتج أو على العبوة إلى عدم التخلص من المنتج كنفائات منزلية عادية. يجب عند التخلص من الجهاز تسليمه إلى نقطة جمع نفائات متخصصة في إعادة تدوير المعدات الكهربائية

اللوائح المعمول بها ويكون في وضع يسهل الوصول إليه.

• فيما يتعلق بالتدابير التقنية والسلامة الواجب اتخاذها لتصريف الأدخنة، من الضروري اتباع القواعد التي وضعتها السلطات المحلية بدقة.

⚠️ تحذير: قبل القيام بتركيب المدخنة، قم بإزالة رقافة الحماية.

• قم باستخدام البراغي والأدوات التي تتوافق مع الجهاز فقط.

⚠️ تحذير: الفشل في تركيب البراغي أو تثبيت الجهاز وفقاً لهذه التعليمات قد ينجم عنه مخاطر صدمة كهربائية.

• لا تنظر إليها مباشرة بواسطة الأجهزة البصرية (مناظير، عدسة مكبرة...).

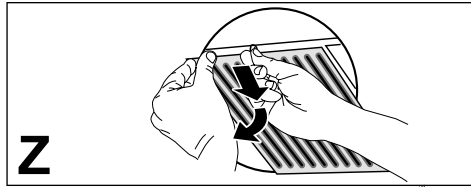
• لا تطبخ الطعام الذي ينتج لهب مرتفع مثل الفلامبيه تحت المدخنة: قد يسبب ذلك حريق.

• يمكن استخدام هذا الجهاز من قبل الأطفال بعمر 8 سنوات أو أقل ومن قبل الأشخاص ذوي القدرات الحسية النفسية الجسدية الأقل أو مع الخبرة والمعرفة غير الكافية ، بشرط أن يتم الإشراف عليهم وإرشادهم بعناية حول كيفية استخدام الجهاز بأمان وعلى الأخطار التي تنطوي على استخدامه. تأكد من عدم لعب الأطفال بالجهاز. التنظيف

- بالتربسب في الحوض.
- افتح الغطاء دائماً حتى نهاية مساره.
- في حالة تركيب الشفاط في وضع الترشيح، ننصح بتنفيذ الإجراء التالي: مع الاستمرار بالضغط على المفتاح B لمدة ثابنتين تقريباً، وعندما تكون جميع الأحمال مطفأة (المحرك + المصاييح)، يتم تنشيط إنذار مرشحات الكربون النشط و لن تعد السرعة المكتفة موقوتة على 6 دقائق ولكنها ستمتلك مدة غير محدودة (مثل السرعات الأخرى).

### 3. تنظيف وصيانة

- من أجل صيانة مرشح الكربون النشط، يُرجى الرجوع إلى ورقة التعليمات الموجودة داخل الطقم.
- يجب تنظيف مرشحات إزالة الدهون كل شهرين من التشغيل، أو بشكل أكثر تكراراً في حالة الاستخدام المكثف للغاية، ويمكن غسلها في غسالة الأطباق (Z).
- مع الغسيل في غسالة الأطباق، يمكن أن تصبح الشبكة المعدنية بمرشح إزالة الدهون داكنة غير أنه لا تطراً تغيرات على مواصفات الترشيح الخاصة بها.
- انتبه إلى عدم سحق المرشحات المعدنية.



- نظّف الشفاط باستخدام قطعة قماش رطبة ومنظف سائل محايد.
- لإجراء النظافة الخارجية والداخلية للشفاط، تجنب المنتجات المحتوية على الكحول أو السليكون.

إذا كان المنتج أو أحد أجزائه مصنوعاً من الفولاذ المقاوم للصدأ، فاستخدم من أجل تنظيفه منتجات نوعية غير مسببة للتآكل واتبع اتجاه خطوط النقوش أثناء التنظيف.

صيانة حوض تجميع القطرات

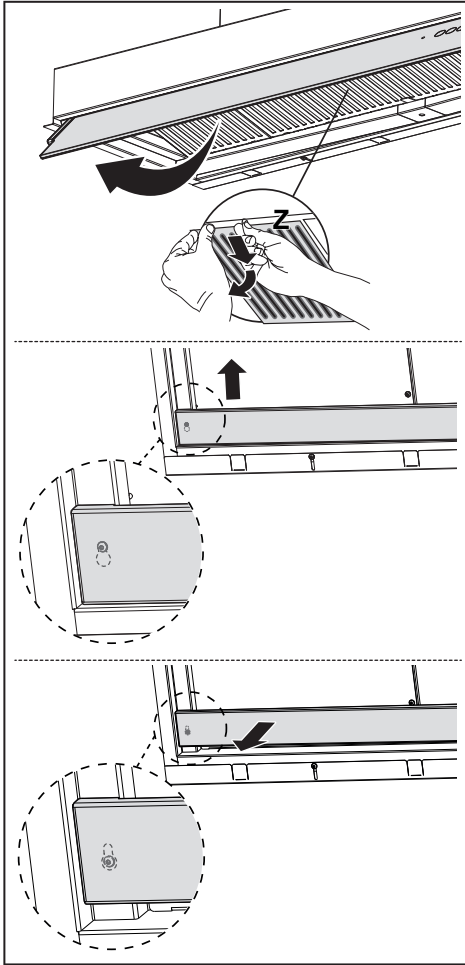
والإلكترونية. عند التأكد من التخلص من هذا المنتج بطريقة صحيحة، فأنت تساعد بذلك في منع حدوث عواقب سلبية على البيئة والصحة البشرية، والتي قد تقع بالفعل بسبب التعامل غير السليم مع المنتج كنفاية. للحصول على معلومات أكثر تفصيلاً حول إعادة تدوير هذا المنتج، قم بالاتصال بمكتب المدينة الخاص بالتخلص من النفايات أو بالمحل الذي اشتريته منه المنتج.

### 2. الاستعمال

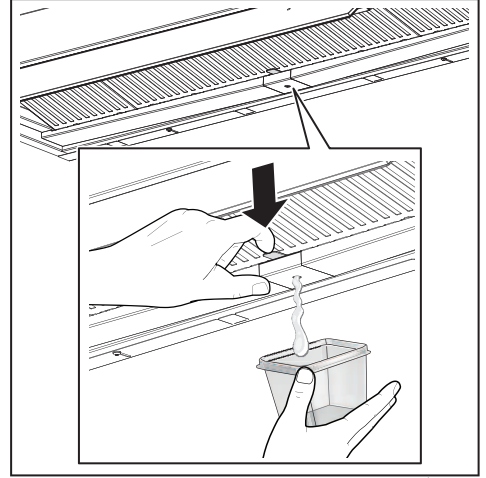
- إن المدخنة مصممة للاستخدام المنزلي فقط، وبهدف شطف الروائح الناتجة عن الطبخ.
- لا تستخدم المدخنة في أغراض غير التي تم تصميمها من أجله.
- لا تسمح أبداً بوجود لهب مرتفع مكشوف تحت الغطاء أثناء تشغيل الجهاز.
- تحكم في شدة اللهب بحيث يكون ملاصق لقاع أواني الطبخ فقط، والتأكد من عدم اندلاعه من الجوانب.
- يجب مراقبة أواني القلي العميقة باستمرار أثناء الاستخدام حيث إن الزيت الذي يتم تسخينه بإفراط قد يلتهب.

يوفر نظام ZERO DRIP SYSTEM أفضل أداء عند استخدام الشفاط بأقصى قوة شطف (السرعة الثالثة مع الشفاط في وضع الشفط، والسرعة المكتفة مع الشفاط في وضع الترشيح، انظر فقرة أوامر التحكم).

- ننصح بترك الشفاط يعمل لبضع دقائق بعد نهاية الطهي.
- ننصح بعدم إزالة مرشحات إزالة الدهون بمجرد انتهاء الطهي لإتاحة الوقت للتكثيف المجمع في مرشح إزالة الدهون



- يجب تفريغ الحوض وتنظيفه مرة واحدة على الأقل أسبوعياً أو بشكلٍ أكثر تكراراً بناءً على استخدام الشفاط.



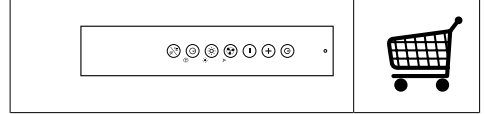
- جفّف الشفاط بمجرد إطفاءه.
- **تنبيه!** قد تبقى بقايا التكتيف داخل الحوض حتى بعد تنفيذ عملية التفريغ.
- **تنبيه!** بمجرد إزالة الحوض، فإنه من الممكن استخدام قطعة قماش لإزالة أية بقايا تكتيف ولكن انتبه إلى النوابض.

#### 4. مفاتيح التشغيل

| L  | T1   | T2  | T3   | T4 | S1 |
|--|--|---|------|----|----|
| لمبة LED للتنبيه                                       | وظيفة  | ضغط زر                                    | الزر |    |    |
| -  | يُضيء/يطفئ المصابيح على أقوى درجة.   | قصيرة                                     | L    |    |    |
| ثابتة  | يشغل/يطفئ المحرك على السرعة الأولى.  | قصيرة                                     | T1   |    |    |
| ثابتة  | يشغل المحرك على السرعة الثانية.  | قصيرة                                     | T2   |    |    |
| تومض لمبة الليد مرتين: الإنذار نشط.                    | يشغل/يوقف إنذار مرشحات الكربون النشط. يتم تشغيل/إيقاف تشغيل هذه الوظيفة بتحرير الزر.   | طويلة مع جميع الأحمال مطفأة (محرك وأنوار) |      |    |    |
| تومض لمبة الليد مرة واحدة: الإنذار غير نشط.            |  |   |      |    |    |
| ثابتة  | يشغل المحرك على السرعة الثالثة.  | قصيرة                                     | T3   |    |    |
| تومض لمبة الليد S1 ثلاثة مرات.                         | يقوم بتنفيذ إعادة ضبط إنذار تشبع المرشحات. يتم تشغيل/إيقاف تشغيل هذه الوظيفة بتحرير الزر.  | طويلة وجميع الأحمال مطفأة (محرك وأنوار)   |      |    |    |
| ثابتة  | يشغل المحرك على السرعة المكثفة. هذه السرعة محددة بمدة 6 دقائق. وبعد انتهاء هذه المدة الزمنية يعود نظام التشغيل تلقائياً إلى السرعة التي سبق اختيارها من قبل. عند تفعيلها والمحرك مطفأ فإنه بمجرد انتهاء هذه المدة الزمنية يتم الانتقال إلى طريقة الإيقاف OFF. يمكن تعطيله بالضغط على الزر نفسه أو بإطفاء المحرك. | قصيرة                                     | T4   |    |    |
| تومض لمبة الليد مرتين: جهاز التحكم عن بعد نشط.         | ينشط/يعطل جهاز التحكم عن بعد. يتم تشغيل/إيقاف تشغيل هذه الوظيفة بتحرير الزر.   | طويلة                                     |      |    |    |
| تومض لمبة الليد مرة واحدة: جهاز التحكم عن بعد غير نشط. |  |   |      |    |    |

|       |   |   |    |
|-------|---|---|----|
| ثابتة | يشير إلى إنذار تشبع مرشحات إزالة الدهون المعدنية<br>وضرورة غسلها. يبدأ الإنذار في الظهور بعد مرور 100 ساعة عمل فعلي للشفاط. | - | S1 |
| ومبيض | يشير إلى إنذار تشبع مرشح مانع الروائح بالكربون النشط.<br>يبدأ الإنذار في الظهور بعد مرور 200 ساعة عمل فعلي للشفاط.          | - |    |

## 5. جهاز التحكم عن بعد (اختياري)



## 6. الإنارة

- عند لزوم التبديل يرجى الاتصال بالخدمة الفنية ("للشراء يرجى الرجوع للخدمة الفنية").
- المصابيح التي تنتمي إلى فئة المخاطر 1 وفقاً للمعيار IEC / EN62471 على مسافة 20 سم عن عيون الانسان والمجموعة الخالية من المخاطر وفقاً للمعيار IEC / EN62471 على مسافة 30 سم عن عيون الانسان.











Franke S.p.a.  
Via Pignolini, 2  
37019 Peschiera del Garda (VR)  
[www.franke.it](http://www.franke.it)