

Brugsvejledning

Bruksanvisning

Priločnik za uporabo

Uputstva za Korištenje

Uživatelská Pøíručka

Инструкции Ръководство

Príručka na obsluhu

دليل التركيب

INDHOLD

DK

OPLYSNINGER OM SIKKERHED	4
APPARATBESKRIVELSE	7
INSTALLATION	9
BRUG	20
RENGØRING OG VEDLIGEHOLDELSE	22

INNHold

NO

SIKKERHETSINFORMASJON	23
EGENSKAPER	26
INSTALLASJON	28
BRUK	39
RENGJØRING OG VEDLIKEHOLD	41

KAZALO

SI

VARNOSTNE INFORMACIJE	42
ZNAČILNOSTI	45
NAMESTITEV	47
UPORABA	58
ČIŠČENJE IN VZDRŽEVANJE	60

KAZALO

HR

INFORMACIJE O SIGURNOSTI	61
SVOJSTVA PROIZVODA	64
INSTALIRANJE	66
KORIŠTENJE	77
ČIŠČENJE I ODRŽAVANJE	79

OBSAH

CZ

INFORMACE O BEZPEČNOSTI	80
HLAVNÍ PARAMETRY	83
INSTALACE	85
POUŽITÍ	96
ČIŠTĚNÍ A ÚDRŽBA	98

ИНДЕКС

BG

ИНФОРМАЦИЯ ЗА БЕЗОПАСНОСТ	99
ХАРАКТЕРИСТИКИ	102
ИНСТАЛАЦИЯ	104
УПОТРЕБА	115
ПОДДРЪЖКА И ПОЧИСТВАНЕ	117

OBSAH

SK

BEZPEČNOSTNÉ INFORMÁCIE.....	118
CHARAKTERISTIKY.....	121
INŠTALÁCIA.....	123
POUŽÍVANIE.....	134
ČISTENIE A ÚDRŽBA.....	136

الفهرس

SA

معلومات فيما يخص السلامة.....	137
الخصائص.....	140
التركيب.....	142
الاستخدام.....	153
التنظيف والصيانة.....	155

OPLYSNINGER OM SIKKERHED

i For din sikkerhed og for at sikre korrekt brug af apparatet anbefaler vi, at du læser denne brugsanvisning omhyggeligt inden installation og brug af apparatet. Opbevar omhyggeligt denne brugsanvisning sammen med apparatet, så den kan overdrages til en eventuel ny ejer. Det er vigtigt, at brugerne er bekendt med alle apparatets funktions- og sikkerhedskarakteristika.

⚠ Kablerne skal tilsluttes af specialuddannet personale.

- Producenten kan ikke gøres ansvarlig for eventuelle skader, som skyldes forkert installation eller brug.
- Af sikkerhedsgrunde skal afstanden mellem kogepladen og emhætten være mindst 650 mm (enkelte modeller kan installeres i en lavere højde; se afsnittet vedrørende arbejds mål og installation).
- Hvis der i gaskomfurets installationsvejledning er angivet en større afstand end den ovenstående, skal der tages højde for dette.
- Kontrollér, at netspændingen svarer til angivelserne på skiltet inden i emhætten.
- Det er nødvendigt at installere hovedafbrydere i det faste elanlæg i henhold til forskrifterne om kabelsystemer.
- For apparater i klasse I: Kontrollér, at husstandens strømforsyning har en passende jordforbindelse.
- Forbind emhætten med røgkanalen med et rør med min. diameter på 120 mm. Røgaftrækket skal være så kort som mulig.
- Overhold alle lovbestemmelser vedrørende luftudledning.
- Emhætten må ikke forbindes med røgaftrækket til udledning af røggas fra forbrændingsprocessen (eksempelvis kedler, pejse osv.).

- Hvis emhætten benyttes sammen med apparater, som ikke er elektriske (eksempelvis gasdrevne apparater), skal der sikres en tilstrækkelig udluftning i lokalet for at hindre tilbagestrømning af den udledte gas. Når emhætten benyttes sammen med apparater, som ikke er elektriske, må det negative tryk i lokalet ikke overskride 0,04 mbar for at undgå, at emhætten suger røgen tilbage til lokalet.
- Luften må ikke bortledes gennem et røgaftræk til udledning af røggas fra apparater med forbrænding af gas eller andre former for brændstof.
- Hvis forsyningskablet beskadiges, skal det udskiftes af producenten eller et autoriseret servicecenter.
- Slut stikket til en lettilgængelig stikkontakt, der opfylder de gældende lovbestemmelser.
- Hvad angår de tekniske tiltag og sikkerhedsforanstaltningerne, der skal træffes for udledningen af røggassen, er det vigtigt at overholde de lokale myndigheders regramenter helt nøjagtig.

⚠ ADVARSEL: Fjern beskyttelsesfilmen, før emhætten installeres.

- Brug kun skruer og beslag, som er egnede til emhætten.


⚠ ADVARSEL: Manglende installation af skruerne eller beslagene i overensstemmelse med disse instruktioner kan medføre risiko for elektrisk stød.

- Betragt ikke lysdioden med brug af optisk udstyr (kikkert, forstørrelsesglas osv.).
- Flambér ikke under emhætten: Der er risiko for brand.
- Dette apparat må ikke anvendes af børn under 8 år, af personer med psykiske, fysiske og sansemæssige handicaps eller af personer med manglende erfaring eller kendskab, medmindre de overvåges og instrueres vedrørende sikker brug af apparatet og de farer, der er forbundet hermed. Sørg for, at børn ikke har mulighed for at lege med apparatet. Den rengøring og vedligeholdelse, som skal udføres af brugeren, må ikke udføres af børn, medmindre de er under opsyn.
- Der skal holdes øje med børnene for at sørge for, at de ikke har mulighed for at lege med apparatet.

- Dette apparat må ikke anvendes af personer (herunder børn) med psykiske, fysiske og sansemæssige handicaps eller af personer med manglende erfaring eller kendskab, medmindre de overvåges og instrueres.

⚠ De tilgængelige dele kan blive meget varme i forbindelse med brug af kogeplader, komfurer og andre madlavningsapparater.

- Rengør og/eller udskift filtrene efter den angivne periode (brandfare). Der henvises til afsnittet Vedligeholdelse og rengøring.
- Der skal være en passende udluftning i lokalet, når emhætten benyttes sammen med apparater med forbrænding af gas eller andre former for brændstof (vedrører ikke apparater, som udelukkende leder luften ind i lokalet).

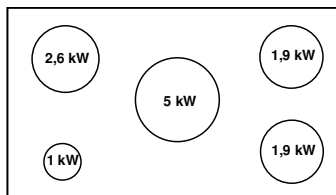
- Symbolet  på apparatet eller på pakningen betyder, at apparatet ikke skal betragtes som almindeligt husholdningsaffald. Det skal derimod indleveres på et opsamlingscenter, der tager sig af genanvendelse af elektrisk og elektronisk udstyr. Ved at sørge for, at dette apparat bortskaffes korrekt, bidrager du til at forebygge alvorlige følger for miljøet og menneskers helbred; disse kan derimod opstå, hvis dette apparat bortskaffes forkert. Ret venligst henvendelse til kommunen, den lokale affaldsbortskaffelsesordning eller den forretning, hvor du har købt apparatet, for udførlige oplysninger om genanvendelse af dette apparat.

Indsættelse/udtrækning af apparatet

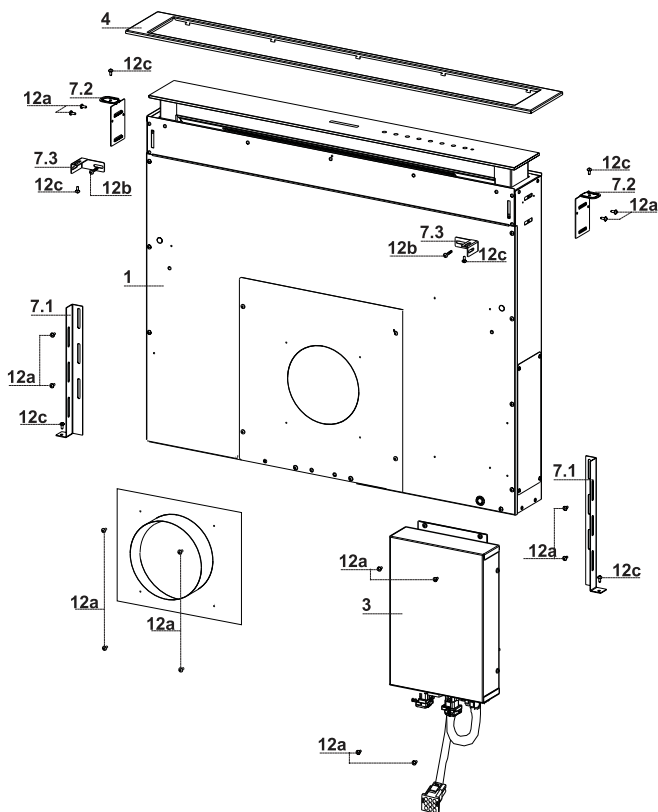
Fare for kvæstelser!

⚠ Fare for knusning under indsættelse og fjernelse af apparatet. Under indsættelse eller fjernelse af apparatet skal du aldrig stå i apparatets bevægelsesområde. Hold børn på sikker afstand.

- Denne emhætte kan anvendes sammen med et gaskomfur med følgende karakteristika:
- Maks. effekt 12,4 kW
- 5 gasblus som vist i figuren.



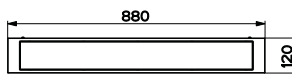
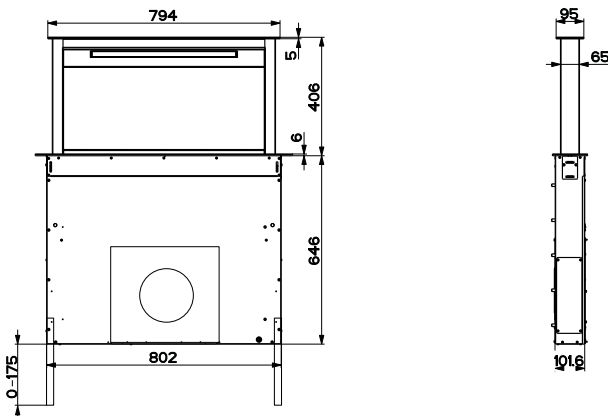
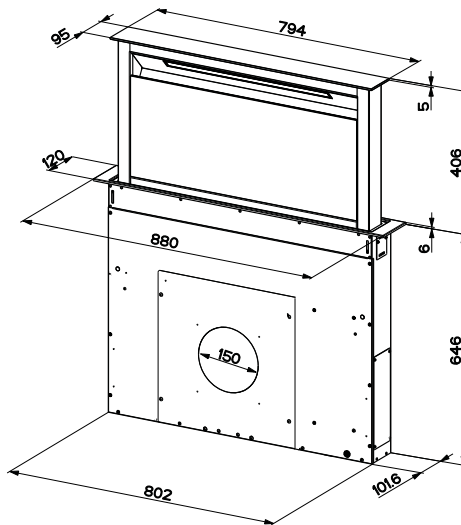
APPARATBESKRIVELSE



Komponenter

Ref.	Antal	Produktets komponenter
1	1	Emhættens hoveddel inkl.: betjeningsanordninger, lys, filtre
3	1	Elektrisk enhed
4	1	Frontramme
Ref.	Antal	Installationsdele
7.1	2	Beslag til fastgørelse til bagstykket
7.2	2	Beslag til fastgørelse til pladen
7.3	2	Sidebeslag
12a	16	Skruer 3,5 x 9,5
12b	2	Skruer M4 x 8
12c	6	Skruer 4 x 15
Antal	Dokumentation	
1	Brugsanvisning	

Dimensioner



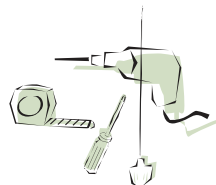
INSTALLATION

Denne emhætte er beregnet til at blive installeret inde i køkkenelementet i følgende versioner:

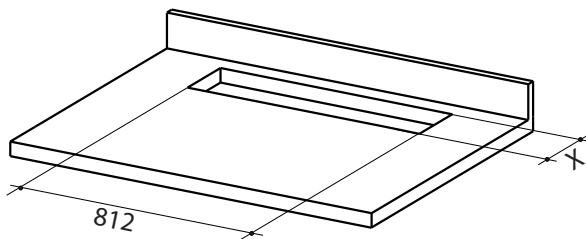
- **Versjon med udsugning:** Ekstern udledning.
- **Filtrerende versjon:** Intern gencirkulering.

Installationssekvens

- **Boring af plade og montering af emhætte**
- **Forbindelser**
- **Funktionstjek**
- **Bortskaffelse af emballage**



Boring af støtteplade



Advarsel:

Når støttepladen er blevet boret, er det muligt at installere emhættens hoveddel på to måder:

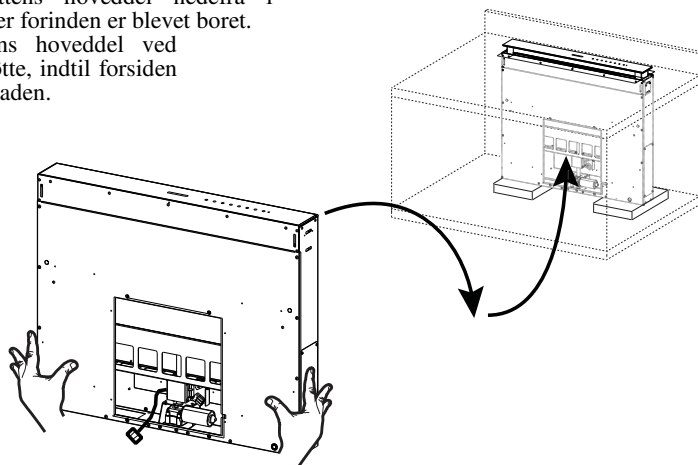
- Indsæt emhættens hoveddel nedefra ($X = 106$ mm).
- Indsæt emhættens hoveddel oppefra ($X = 113$ mm).

VIGTIGT

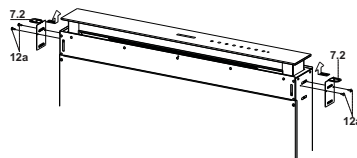
Der skal være en afstand på mindst 3 cm - maks. 5 cm mellem kogepladens hul og emhættens hul afhængigt af bordpladematerialets modstandsdygtighed.

Indsættelse nedefra af emhættens hoveddel i pladen

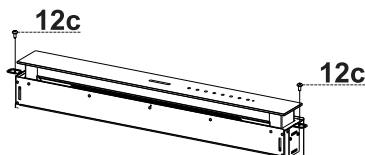
- Indsæt emhættens hoveddel nedefra i støttepladen, der forinden er blevet boret.
- Løft emhættens hoveddel ved hjælp af en støtte, indtil forsiden stikker ud af pladen.



- Indsæt beslagene 7.2 og fastgør dem i langhullerne med de medfølgende skruer 12a som vist på figuren.
- Placér emhættens hoveddel i midten i forhold til kogepladens langhul.



- Fastgør emhættens hoveddel til pladen med de to medfølgende skruer 12c, og fjern støtterne.

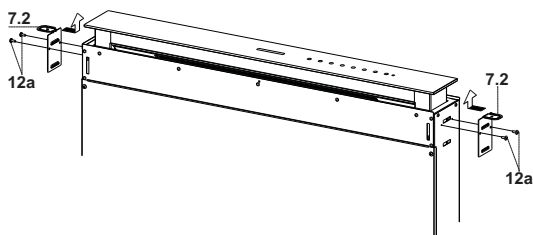


Advarsel:

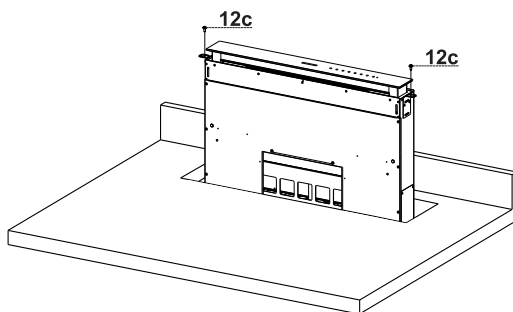
Anvend en lille smule silikone for at lime beslagene 7.2 til kogepladen, hvis det ikke er muligt at fastspænde skruerne 12c på grund af kogepladens materiale. Lad det tørre, inden der fortsættes med installationen.

Indsættelse oppefra af emhættens hoveddel i pladen

- Indsæt beslagene **7.2** og fastgør dem i langhullerne med de medfølgende skruer **12a** som vist på figuren.



- Indsæt emhættens hoveddel i kogepladen, der forinden er blevet boret.
- Placér emhættens hoveddel i midten i forhold til kogepladens langhul.
- Fastgør emhættens hoveddel med de to medfølgende skruer **12c**.

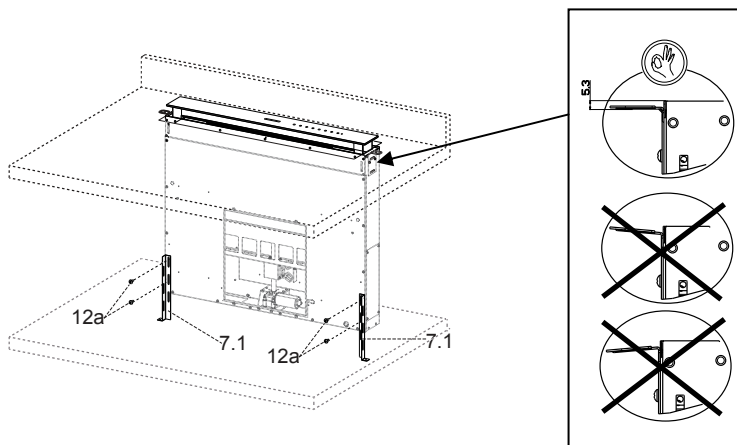


Advarsel:

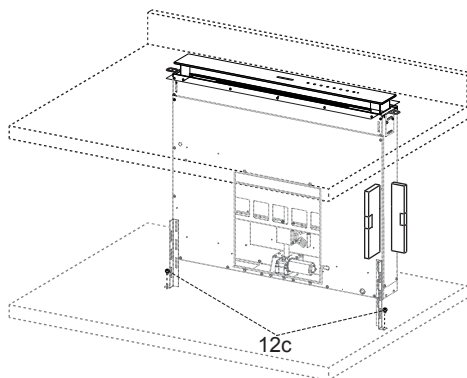
Anvend en lille smule silikone for at lime beslagene **7.2** til kogepladen, hvis det ikke er muligt at fastspænde skruerne **12c** på grund af kogepladens materiale. Lad det tørre, inden der fortsættes med installationen.

Fastgørelse af nederste beslag

- Fastgør beslagene **7.1** fortil på emhættens hoveddel med de medfølgende skruer **12a**.
- Foretag justeringer, før beslagene fastspændes helt, så beslagene kan hvile på pladens nederste del. Undgå, at de øverste beslag **7.2** bliver bøjet som vist på figuren.



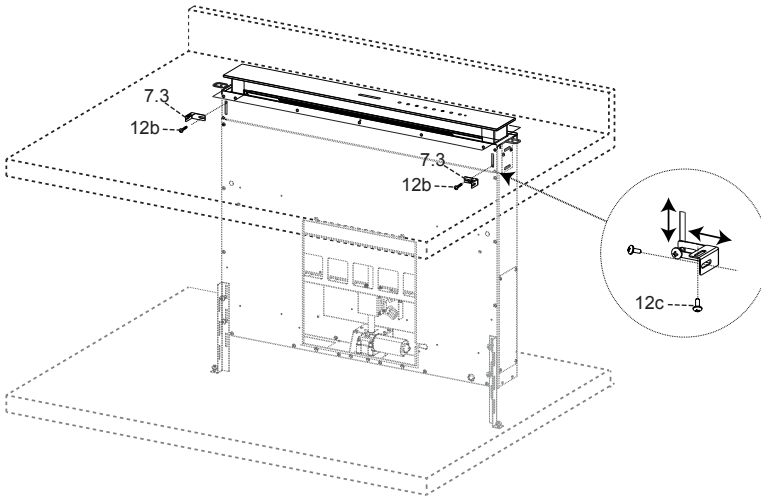
- Niveller emhættens hoveddel lodret med et vaterpas, og fastgør hoveddelen med de to medfølgende skruer **12c** til den nederste plade.



- Fastgør endegyldigt skruerne **12a**.

Fastgørelse af vinkelbeslag

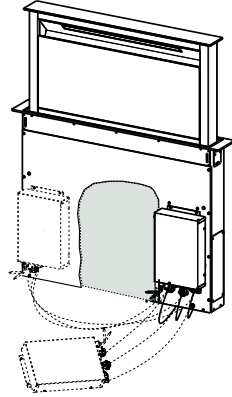
- Fastgør beslagene **7.3** til emhættens hoveddel med de medfølgende skruer **12b** uden at stramme dem.
- Fastskru den anden side af beslagene **7.3** med de medfølgende skruer **12c** enten på køkkenelementets sidevægge eller på kogepladens nederste del.



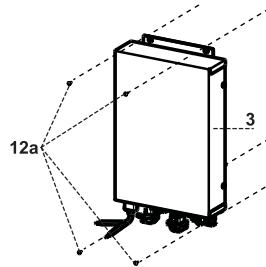
- Fastgør endegyldigt skruerne **12c** og **12b**.

Fastgørelse af elektrisk enhed

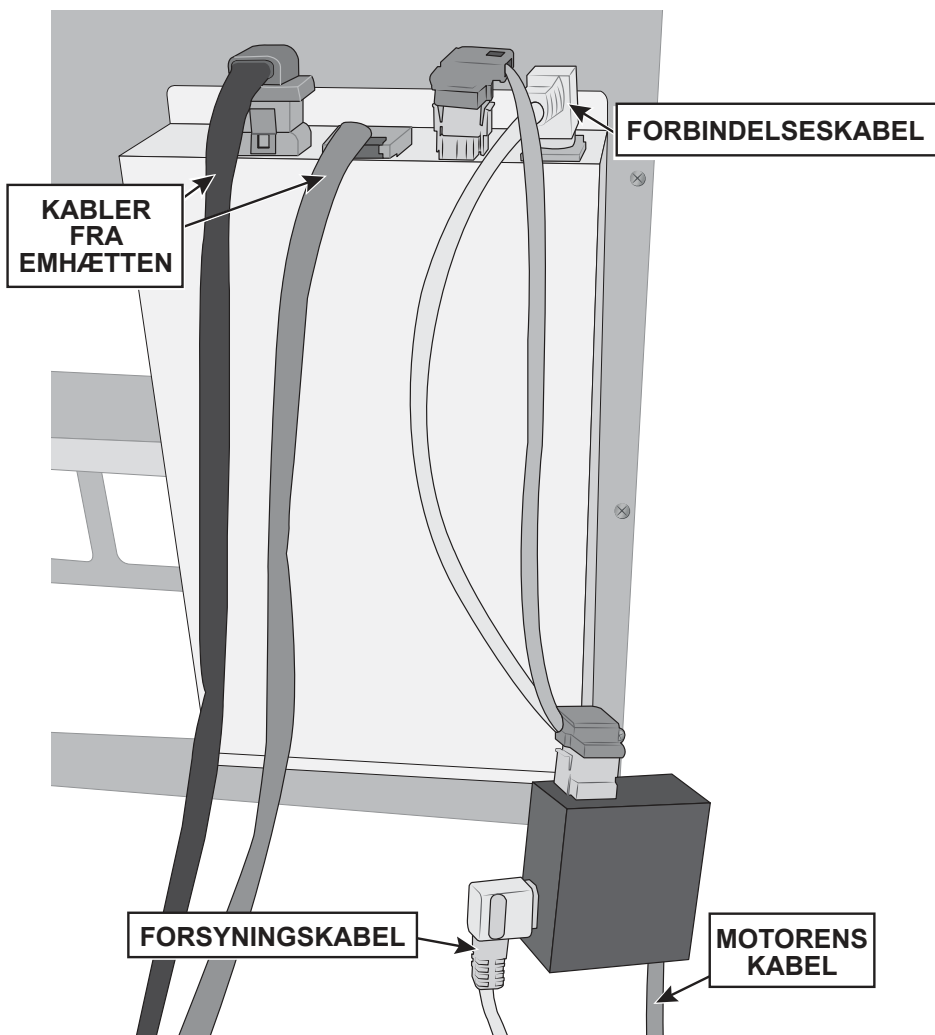
- Slut ledningsføringen fra nederste højre side af emhættens hoveddel til det tilsvarende stik på den elektriske enhed. Sørg for at tilslutte dem korrekt.



- Fastgør den elektriske enhed til emhættens hoveddel med de medfølgende skruer **12a**.
- Placeringen, der er vist på figuren, udgør kun én mulighed. Alt efter behov kan enheden også monteres på venstre side af emhættens hoveddel eller ligefrem placeres frit på køkkenelementet, såfremt der ikke er nogen funktionsmæssige eller sikkerhedsmæssige hindringer.



⚠ Advarsel: Lad ikke forbindelseskassen være i kontakt med gulvet, når apparatet installeres.

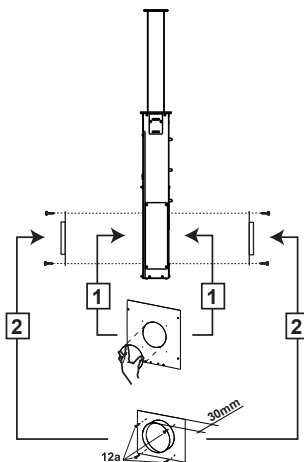


Tilslutning til luftudstrømning

Vælg den bedst egnede version i det konkrete tilfælde ved tilslutning af emhættens til udstømningsrøret.

Standard udstømninger

Prik hul i udstømningshullet afhængigt af den valgte version (**højre** eller **venstre**), og fastspænd flangen **2** ved hjælp af de fire medfølgende skruer **12a**.



Ekstra udstømninger

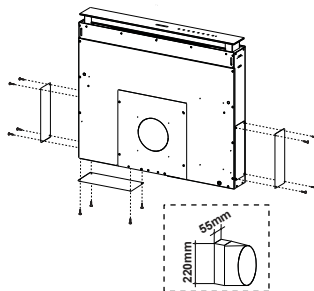
Emhættens er udstyret med tre mulige udstømninger:

Højre side

Venstre side

Underside

Løsn afhængigt af den valgte version de skruer, som fastgør dækslet, og monter et overgangsstykke (medfølger ikke) til udstømningen (overgangsstykket i figuren er blot et eksempel).

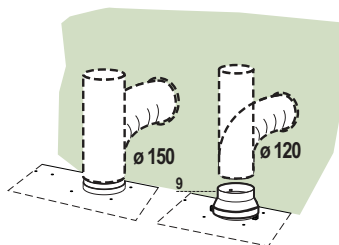


Tilslutninger

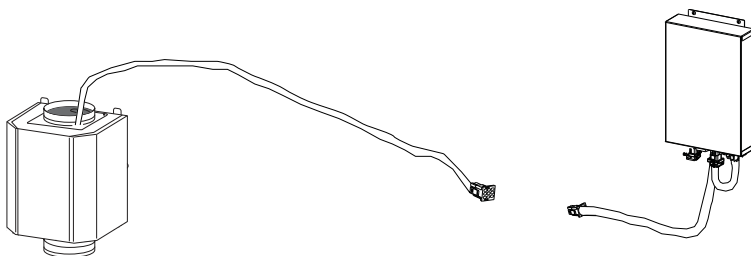
AFSKÆRMET UDGAVE LUFTAFTRÆKSYSTEM

Når den afskærmede version installeres, skal emhætten tilsluttes skorstenen ved hjælp af enten et flex- eller et stift rør \varnothing 150 eller 120 mm. Det beslutter installatøren

- For at installere en \varnothing 120 mm tilslutning til luftaftræk skal reduktionsflangen **9** sættes på emhættens udtræk.
- Fastgør røret på plads ved hjælp af tilstrækkeligt med rørholdere (ikke medleveret).
- Fjern alle aktive kulfiltre.



Tilslutning mellem elektrisk enhed og fjernstyret motor



Slut ledningsføringen fra sættet med den fjernstyrede sugeenhed til det klargjorte frie stik fra den elektriske enhed.

Elektrisk tilslutning

Slut stikkontakten fra sættet med den fjernstyrede motor til netforsyningen ved at indsætte en topolet afbryder, hvis kontakter har en åbning på mindst 3 mm.

Montering fortil

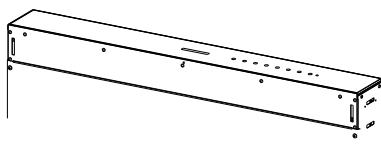
- Løft emhættens bevægelige hoveddel (se afsnittet Brug) et par centimeter.
- Forhindr den i at bevæge sig, hvis den løfter sig, ved at presse den bevægelige hoveddel nedad.

Advarsel: Forhindr aldrig den glidende låge i at åbne eller lukke undtagen ved montering af rammen.

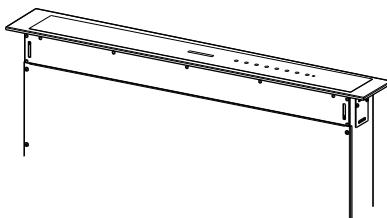
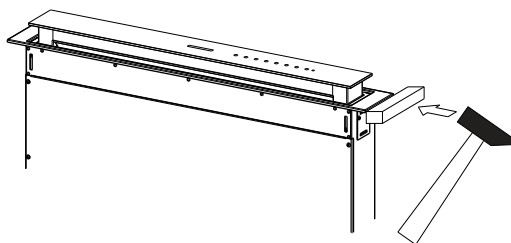
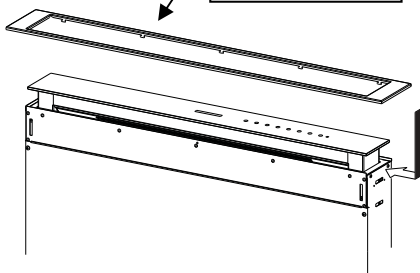
- Fjern skumbeskyttelsesdelene fra glassets hjørner.
- Tag fat i frontrammen, og indsæt den oppefra. Sørg for, at fligene indsættes i langhullerne på emhætten, og lad rammen glide mod venstre.
Advarsel: Alle fligene skal være indsat.

- Bank på frontrammen fra højre mod venstre ved hjælp af et værktøj (hammer) helt ind til stoppet.
For ikke at ødelægge emhætten kan et materiale (et stykke træ, der passer i mål) lægges mellem hammeren og frontrammen.

- Se afsnittet Brug for at bringe den bevægelige hoveddel i standardposition.

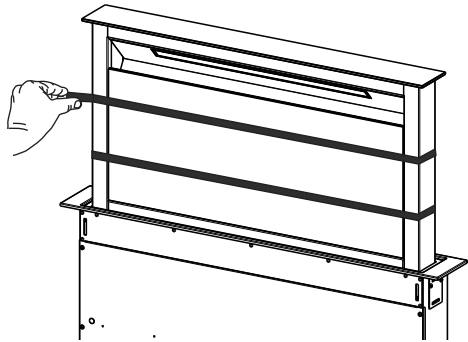


**Advarsel:
Håndteres
forsigtigt.**

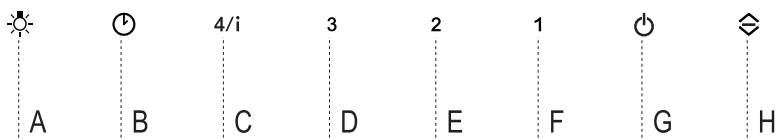


Panel til omkredsudsugning

- Åbn emhættens låge (se afsnittet Brug).
- Fjern de to stykker tape, som udelukkende bruges til at sikre panelet under transporten.



BRUG



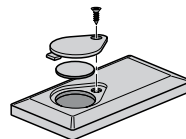
Betjeningspanel

Tast	Funktion	Tast med kontrollampe
A	Tasten fungerer kun ved åben låge.	
	Hurtigt tryk = tænder/slukker lysene med maksimal styrke.	
	Trykket nede i 2 sekunder = tænder/slukker den dæmpede belysning .	
B	Tasten fungerer kun ved åben låge. Hurtigt tryk = aktiverer/inaktiverer Delay , automatisk slukning af motoren og lysene med en forsinkelse på 30 minutter fra hvilken som helst hastighed. Funktionen inaktiveres ved at trykke på samme tast, slukke motoren eller lukke lågen.	Kontrollampen i tasten B + tasten for indstillet hastighed er tændt.
	Tasten fungerer både ved lukket og åben låge. Trykket nede i 2 sekunder = når alarmerne for filtrene er i gang, tilbagestilles alarmerne for filtrene, alle lysdiodeer er 3 blink. Denne signalgivning er kun synlig, når motoren er slukket.	Kontrollampen i tasten lyser fast: Giver besked om, at fedtfilterne af metal skal renses. Alarmerne går i gang, når enhæften har været i funktion i 100 timer. Kontrollampen i tasten blinker: Giver besked om, at filtrene med aktivt kul skal udskiftes, samt at fedtfilterne af metal skal renses. Alarmerne går i gang, når enhæften har været i funktion i 200 timer.
C	Tasten fungerer kun ved åben låge. Hurtigt tryk = aktiverer den fjerde hastighed .	Kontrollampen i tasten lyser fast
	Tasten fungerer kun ved åben låge. Trykket nede i 2 sekunder = aktiverer/inaktiverer den intensive hastighed. Denne hastighed er indstillet til at være 6 minutter. Herefter vender systemet tilbage til den sidst indstillede hastighed. Funktionen inaktiveres ved at trykke på samme tast, slukke motoren eller lukke lågen.	Kontrollampen i tasten blinker
D	Tasten fungerer kun ved åben låge. Aktiverer den tredje hastighed .	Kontrollampen i tasten lyser fast
E	Tasten fungerer kun ved åben låge. Aktiverer/inaktiverer den anden hastighed .	Kontrollampen i tasten lyser fast
	Tasten fungerer både ved lukket og åben låge med slukket motor + lys. Trykket nede i 4 sekunder = aktiverer/inaktiverer tastaturlåsen .	Alle kontrollamperne i tasterne blinker 2 gange. Under tastaturlåsen udfører kontrollamperne i tasterne en tændingssekvens.
F	Tasten fungerer kun ved åben låge. Hurtigt tryk = aktiverer/inaktiverer den første hastighed .	Kontrollampen i tasten lyser fast
	Åben eller lukket låge Trykket nede i 2 sekunder = aktiverer/inaktiverer alarmerne for filtrene med aktivt kul , når motoren er slukket, og ingen alarmer for filtrene er i gang.	Kontrollampen i tasten B blinker 2 gange = alarm for filtrene med aktivt kul aktiveret. Kontrollampen i tasten B blinker 1 gang = alarm for filtrene med aktivt kul inaktiveret.
G	Åben låge Hurtigt tryk = slukker motoren .	Slukning af kontrollampen i tasten
	Åben eller lukket låge Trykket nede i 2 sekunder, når motor og lys er slukket = aktiverer/inaktiverer fjernstyringen .	Kontrollamperne i tasterne G + F blinker 2 gange = fjernstyringen aktiveret. Kontrollamperne i tasterne G + F blinker 1 gang = fjernstyringen inaktiveret.
H	Åben låge = lukker lågen + slukker lyset og motoren. Lukket låge = åbner lågen + tænder lyset og motoren. Advarsel: Hvis der trykkes på tasten, mens lågen af en eller anden årsag står på klem, afslutter lågen åbningen eller lukningen.	

FJERNSTYRING (EKSTRAUDSTYR)

Dette apparat kan kontrolleres ved hjælp af en fjernstyring, som forsynes med et 3 V batteri af typen CR2032 (medfølger ikke).

- Anbring ikke fjernstyringen i nærheden af varmekilder.
- Efterlad ikke batterierne i miljøet, men anbring dem i egnede beholdere.



Betjeningspanel – Fjernstyring

Advarsel: Modtageren for fjernstyringen er inaktiveret som standard. Se afsnittet **Brug** for at aktivere den.

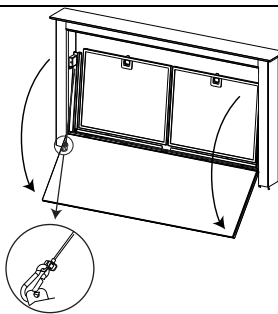


⏻	⏻	Motor	Lukket låge: Hvis tasten holdes trykket ned i cirka 2 sekunder: lågen åbnes, Motoren tændes ved 2. hastighed og lysene med maksimal styrke. Åben låge: Hurtigt tryk: Tænder/slukker Motor ved 1. hastighed. Hvis tasten holdes trykket ned i cirka 2 sekunder: Lukker lågen og Motor + Lys = slukket (Off)
	↕	-	-
	⊗	-	-
☀		Lys	Kun ved åben låge: Hurtigt tryk: Tænder/slukker lyset. Hvis tasten holdes trykket ned i cirka 2 sekunder: Tænder/slukker den dæmpede belysning.
⚙	⚙	Intensiv	Kun ved åben låge: Aktiverer den intensive funktion.
⏻	⌚	Delay	Kun ved åben låge: Aktiverer Delay-funktionen.
+	-		Kun ved åben låge: Hvert tryk øger driftshastigheden.
-	-		Kun ved åben låge: Hvert tryk reducerer driftshastigheden.

RENGØRING OG VEDLIGEHOLDELSE

Rengøring af komfortpanelerne

- Åbn komfortpanelet ved at trække det opad.
- Afhægt sikkerhedskablet ved at åbne karabinhagen.
- Afhægt panelet fra emhættens hoveddel.
- Komfortpanelet må absolut ikke vaskes i opvaskemaskine.
- Rens det udvendigt med en fugtig klud og flydende mildt rengøringsmiddel.
- Rens det ligeledes indvendigt med en fugtig klud og et mildt rengøringsmiddel. Der må ikke anvendes våde klude eller svampe, og heller ikke vandstråler. Undlad at bruge slibende midler.
- Fasthægt til sidst panelet og karabinhagen på emhættens hoveddel, og luk panelet igen.



Fedtfiltre af metal

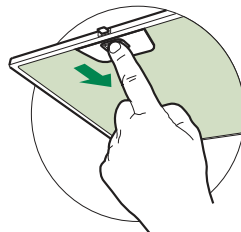
De kan også vaskes i opvaskemaskine, og de skal renses, hver gang kontrollampen i tasten **B** tænder eller mindst hver 2. måned ved almindelig anvendelse, helst oftere ved intensiv anvendelse.

Tilbagestilling af alarmsignalet

- Sluk lysene og udsugningsmotoren.
- Tryk på tasten **B** i 2 sekunder.

Rengøring af filtre

- Åbn lågen (se afsnittet Brug).
- Åbn komfortpanelet ved at trække i det.
- Fjern filtrene enkeltvist ved at presse dem mod enhedens bagside og samtidigt trække dem nedad.
- Rens filtrene uden at bøje dem, og lad dem tørre, før de sættes på plads igen. (Det kan forekomme, at filtrets farve med tiden ændres på overfladen, men dette påvirker ikke dets funktionsdygtighed på nogen måde).
- Sæt dem på plads igen, og sørg for, at håndtaget vender mod den synlige yderside.
- Luk komfortpanelet igen.



Belysning

- Udskiftning skal ske hos det tekniske servicecenter. Bestilling kan ske hos det tekniske servicecenter.

SIKKERHETSINFORMASJON

i For din egen sikkerhet og en riktig funksjon av apparatet, må du lese denne veiledningen nøye før apparatet installeres og tas i bruk. Veiledningen skal alltid følge med apparatet, også hvis det overdras til tredjeperson. Det er viktig at brukerne kjenner til alle apparatets drifts- og sikkerhetsegenskaper.

⚠ Tilkoblingen av kablene må utføres av en kvalifisert tekniker.

- Produsenten er ikke ansvarlig for eventuelle skader som skyldes feil installasjon eller bruk.
- Minste sikkerhetsavstand mellom platetopp og kjøkkenvifte er 650 mm (noen modeller kan monteres ved lavere høyde; se avsnittet om arbeidsmål og installasjon).
- Hvis installasjonsinstruksjonene for gassplattetoppen spesifiserer en større avstand enn angitt ovenfor, må du overholde dette.
- Kontroller at nettspenningen stemmer med spenningen oppgitt på merkeplaten på innsiden av kjøkkenviften.
- Det er nødvendig å installere hovedbrytere i det faste elektriske systemet i samsvar med forskriftene om kabelsystemer.
- For apparater i klasse I må du kontrollere at hjemmets strømnnett er jordnet.
- Koble kjøkkenviften til røkrøret med et rør med en diameter på min. 120 mm. Røret må være så kort som mulig.
- Følg alle bestemmelsene for luftutløp.
- Ikke koble kjøkkenviften til røkkkanaler for utslipp av forbrenningsrøk (f.eks. fra kjeler, peiser, osv.).

- Hvis kjøkkenviften brukes sammen med apparater som ikke bruker strøm (f.eks. gassapparater), må det garanteres en god ventilasjon i rommet for å unngå retur av forbrenningsgassen. Når kjøkkenviften brukes sammen med apparater som ikke bruker strøm, må ikke det negative trykket i rommet overstige 0,04 mbar for å unngå en retur av røkene.
- Luften må ikke føres ut gjennom en røkkanal som brukes for røkutslipp fra apparater som fungerer med gass eller andre forbrenningsstoffer.
- Hvis nettkabelen skades, må den skiftes ut av produsenten eller servicesenteret.
- Sett støpslet inn i en lett tilgjengelig stikkontakt som er i samsvar med gjeldende bestemmelser.
- Følg nøye forskriftene fra de lokale myndighetene vedrørende tekniske og sikkerhetsmessige tiltak for røkutslipp.

⚠ ADVARSEL: Fjern beskyttelsesfilmene før kjøkkenviften installeres.


- Bruk kun skruer og beslag som passer til kjøkkenviften.

⚠ ADVARSEL: Manglende installasjon av skruer eller beslag i samsvar med disse instruksjonene kan medføre risiko for ulykker.

- Ikke se mot lyset med optiske instrumenter (kikkert, forstørrelsesglass, osv.).
- Ikke flambér under kjøkkenviften, fordi en brann kan utvikles.
- Barn (over 8 år) eller personer med nedsatte fysiske, sensoriske eller psykiske evner, eller personer uten erfaring og kunnskap må kun bruke apparatet dersom de får tilsyn eller opplæring i en sikker bruk av apparatet og farene knyttet til bruken. Ikke la barn leke med apparatet. Rengjøring og vedlikehold som er brukerens ansvar, må ikke utføres av barn med mindre de er under tilsyn.
- Pass på at barn ikke leker med apparatet.

- Dette apparatet er ikke egnet til bruk av personer (inkl. barn) med nedsatte fysiske, sensoriske eller psykiske evner, eller personer uten erfaring og kunnskap i bruk av apparatet med mindre de er overvåket og opplært.

⚠ De tilgjengelige delene kan bli veldig varme når platetopper/komfyrer er i bruk.

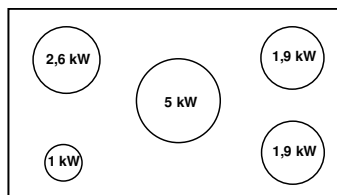
- Rengjør og/eller skift ut filtrene etter oppgitt intervall (brannfare). Se avsnittet Vedlikehold og rengjøring.
- Det må være en god utluffing i rommet når kjøkkenviften brukes samtidig med apparater som fungerer med gass eller andre forbrenningsstoffer (gjelder ikke apparater som kun fører luften ut i lokalet).
- Symbolet  på apparatet eller emballasjen angir at apparatet ikke skal kastes sammen med vanlig husholdningsavfall. Apparatet må leveres til et innsamlingscenter for resirkulering av elektrisk og elektronisk materiale. Ved å kassere dette apparatet på riktig måte, bidrar du til å forhindre de negative virkningene på miljøet og menneskehelsen som kan forårsakes av en feilaktig avfallshåndtering av dette apparatet. For mer informasjon om gjenvinning av dette apparatet, kontakt kommunen, renovasjonsselskapet eller forhandleren hvor apparatet ble kjøpt.

Innskyvning/uttrekking av apparatet

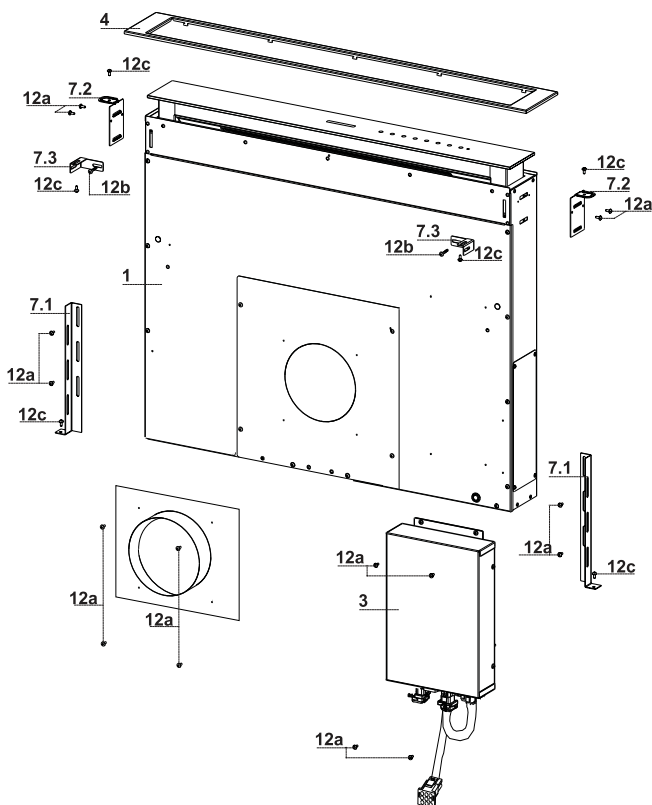
Risiko for personskader!

⚠ Risiko for klemming ved innskyvning og uttrekking av apparatet. Ikke stå i apparatets bevegelsesområde mens apparatets skyves inn og trekkes ut. Hold barn på sikker avstand.

- Denne kjøkkenviften kan brukes sammen med en gassplatetopp som har følgende egenskaper:
- Maks effekt 12,4 kW
- 5 bluss plassert som vist på figuren.



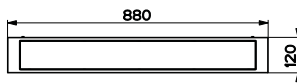
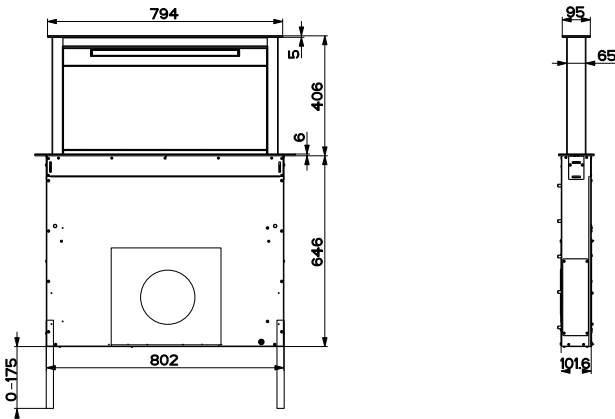
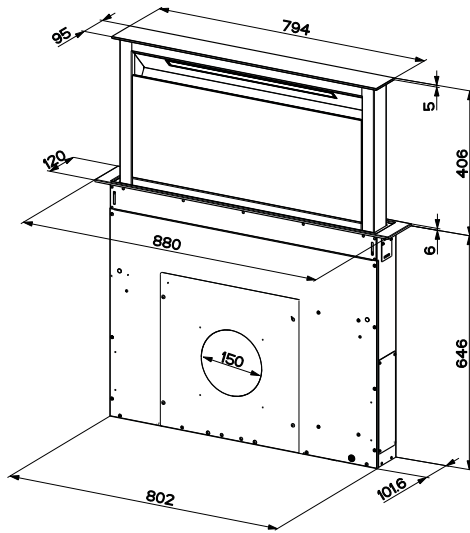
EGENSKAPER



Deler

Ref.	Antall	Produktets deler
1	1	Kjøkkenviftens hoveddel komplett med: Kontroller, lys, filter.
3	1	Elektrisk enhet
4	1	Frontramme
Ref.	Antall	Installasjonsdeler
7.1	2	Festekonsoller til bakgrunnen
7.2	2	Festekonsoller til platetoppen
7.3	2	Sidekonsoll
12a	16	Skruer 3,5 x 9,5
12b	2	Skruer M4 x 8
12c	6	Skruer 4 x 15
Antall	Dokumentasjon	
1	Bruksveiledning	

Dimensjoner



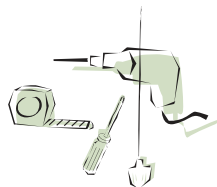
INSTALLASJON

Denne kjøkkenviften kan innebygges i kjøkkenskapet i:

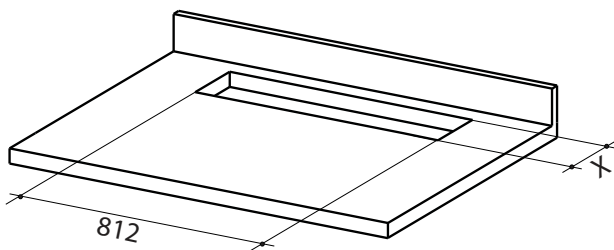
- **Sugeversjon:** Utløp ut i friluft.
- **Filtreringsversjon:** Resirkulasjon i rommet.

Arbeidsrekkefølge til installasjonen

- **Boring av hull i platen og montering av kjøkkenviften**
- **Tilkoblinger**
- **Funksjonskontroll**
- **Kassering av emballasje**



Boring av hull i støtteplaten



Advarsel

Når det er boret hull i støtteplaten, kan kjøkkenviftens hoveddel installeres på to måter:

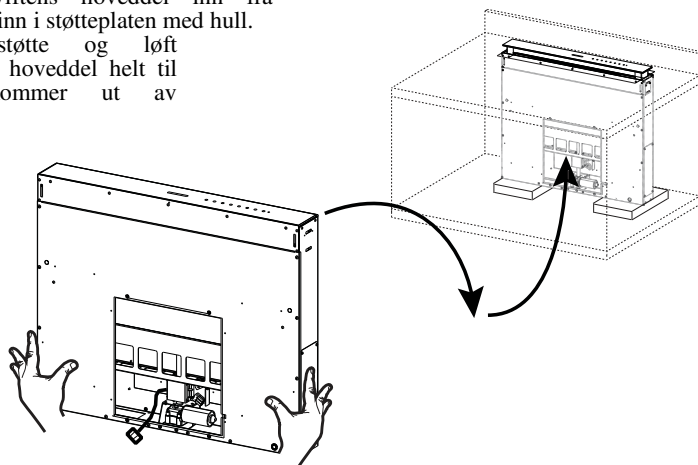
- Ved å settes inn fra undersiden (**X** = 106 mm).
- Ved å settes inn fra oppsiden (**X** = 113 mm).

VIKTIG

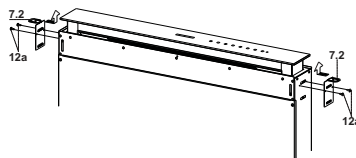
Avstanden mellom hullet for platetoppen og hullet for kjøkkenviften må være min. 3 cm og maks 5 cm, avhengig av platetoppens materiale.

Innsetting av kjøkkenviftens hoveddel i platetoppen fra undersiden

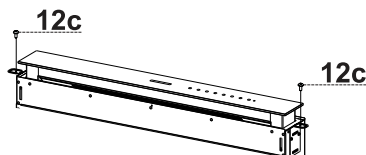
- Sett kjøkkenviftens hoveddel inn fra undersiden og inn i støtteplaten med hull.
- Bruk en støtte og løft kjøkkenviftens hoveddel helt til frontdelen kommer ut av platetoppen.



- Sett inn konsollene 7.2 i åpningene, som vist på figuren, og fest dem med skruene 12a som følger med.
- Sentrer kjøkkenviftens hoveddel i forhold til åpningen i platetoppen.



- Fest kjøkkenviftens hoveddel til platetoppen med de to skruene 12c som følger med, og ta vekk støttene.

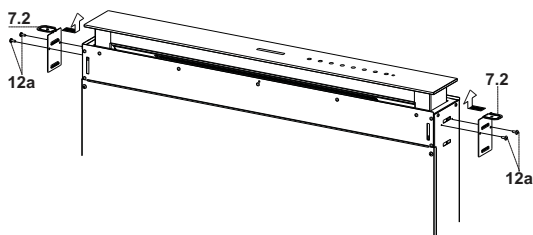


Advarsel:

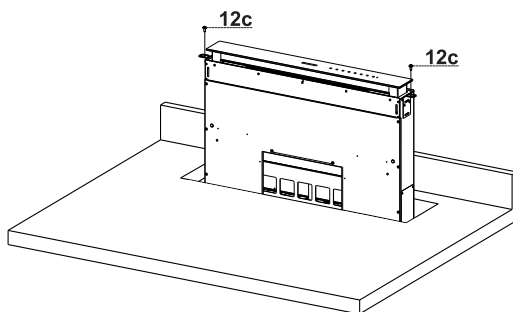
Hvis det ikke er mulig å stramme til skruene 12c i platetoppens materiale, bruk litt silikon og lim konsollene 7.2 fast til platetoppen. La det tørke godt før du fortsetter med installasjonen.

Innsetting av kjøkkenviftens hoveddel i platetoppen fra oppsiden

- Sett inn konsollene **7.2** i åpningene, som vist på figuren, og fest dem med skruene **12a** som følger med.



- Sett kjøkkenviftens hoveddel inn i hullet i platetoppen.
- Sentrer kjøkkenviftens hoveddel i forhold til åpningen i platetoppen.
- Fest kjøkkenviftens hoveddel med de to skruene **12c** som følger med.

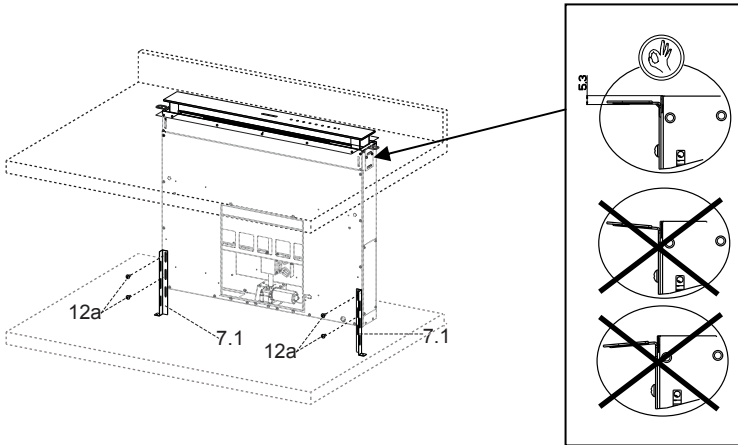


Advarsel:

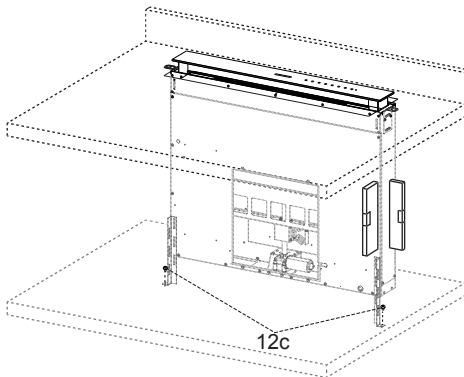
Hvis det ikke er mulig å stramme til skruene **12c** i platetoppens materiale, bruk litt silikon og lim konsollene **7.2** fast til platetoppen. La det tørke godt før du fortsetter med installasjonen.

Festing av de nederste konsollene

- Fest konsollene **7.1** fremme på kjøkkenviftens hoveddel med skruene **12a** som følger med.
- Før konsollene festes endelig må de reguleres slik at de kan stå på platens nederste base uten å ødelegge de øverste konsollene **7.2**, som vist på figuren.



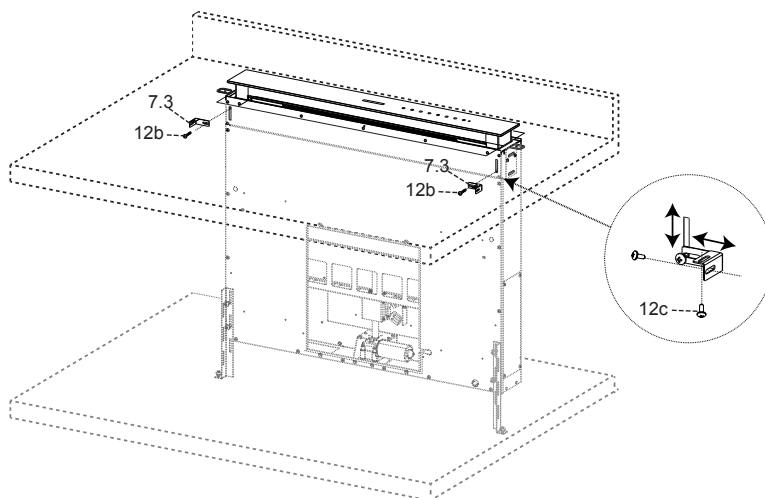
- Bruk et vater og niveller kjøkkenviftens hoveddel vertikalt, og fest den til den nederste platen med de to skruene **12c** som følger med.



- Fest skruene **12a** endelig.

Festing av vinkelkonsollene

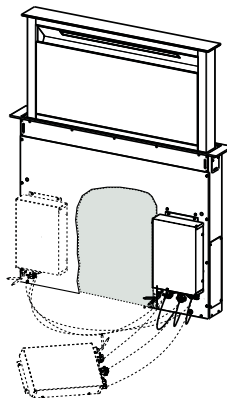
- Fest konsollene **7.3** til kjøkkenviftens hoveddel med skruene **12b** som følger med, uten å stramme dem.
- Bruk skruene **12c** som følger med og stram den andre delen av konsollene **7.3** enten til skapets sidevegg eller til den nederste delen av platetoppen.



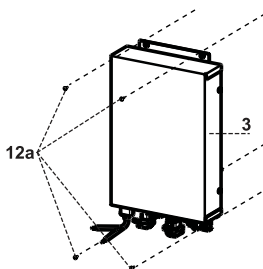
- Fest skruene **12c** og **12b** endelig.

Festing av den elektriske enheten

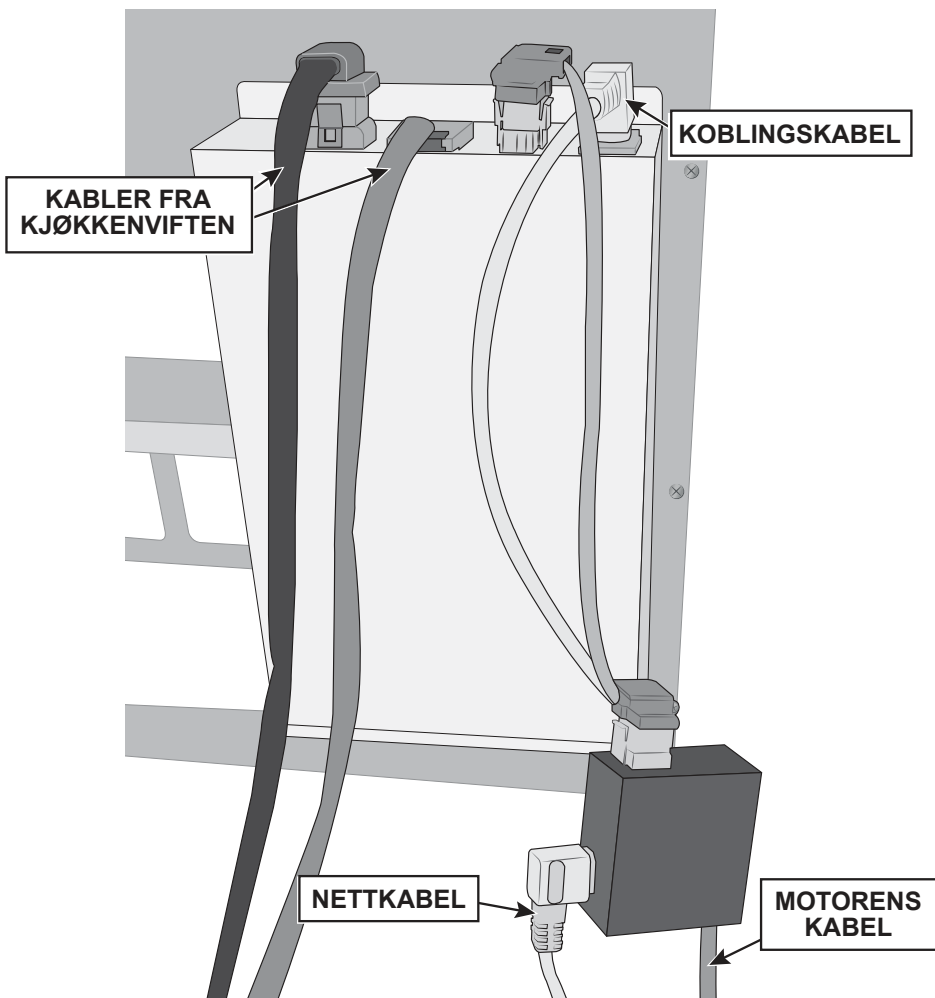
- Koblingen som kommer ut nede til høyre på kjøkkenviftens hoveddel må kobles til det tilsvarende koblingsstykket på den elektriske enheten. Pass på å ikke gjøre feil ved tilkoblingen.



- Fest den elektriske enheten til kjøkkenviftens hoveddel med skruene **12a** som følger med.
- Posisjonen vist på figuren er kun et forslag ettersom enheten også kan monteres til venstre for kjøkkenviftens hoveddel, eller stå fritt på kjøkkenskapets base hvis den ikke står i veien eller til hinder for sikkerheten.



⚠ Advarsel: Ikke installer produktet slik at koblingsboksen er i kontakt med gulvet.

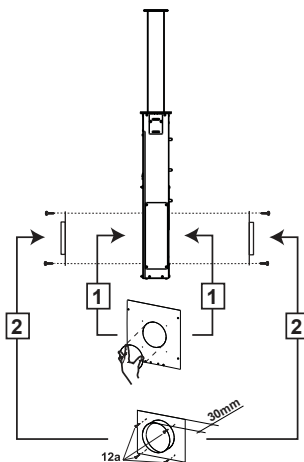


Tilkobling til luftutløpet

Velg den mest egnede versjonen for å koble kjøkkenviften til utløpsrøret.

Standardutløp

Slå hull på åpningen ut fra valgt versjon (**høyre** eller **venstre**), og stram til flensen **2** med de fire skruene **12a** som følger med.



Ekstrautløp

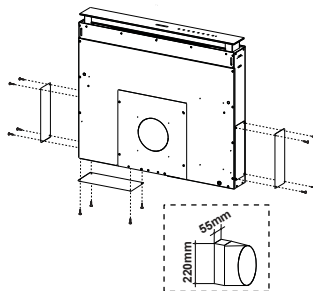
Kjøkkenviften har tre andre utløpsmuligheter:

Høyre side

Venstre side

Undersiden

Velg utløp. Løsne skruene som fester dekslet og fest en kobling (følger ikke med) til utløpet (koblingen på figuren er kun et eksempel).

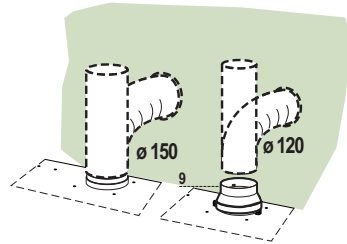


Tilkoplinger

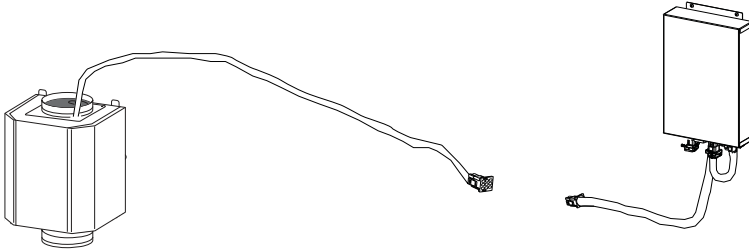
LUFTUTLØP, UTSUGNINGSVERSJON

Når du skal installere en kjøkkenvifte i utsugningsversjon må du kople kjøkkenviften til utløpsrørene med et hardt eller fleksibelt rør med en diameter på 150 eller 120 mm. Installatøren kan velge hvilket rør som er mest egnet.

- Dersom du bruker et rør med en diameter på 120 mm til tilkoplingen må du føre reduksjonsflensen **9** inn på utløpet til kjøkkenviftens hoveddel.
- Fest røret med egnede slangeklemmer. Disse delene følger ikke med kullfilter.



Tilkobling av elektrisk enhet med ekstern motor



Koble kablene fra det eksterne sugesettet til det ledige koblingsstykket på den elektriske enheten.

Elektrisk tilkobling

Koble nettkabelen fra settet med den eksterne motoren til strømmettet med en topolet bryter med en kontaktåpning på minst 3 mm.

Montering fremme

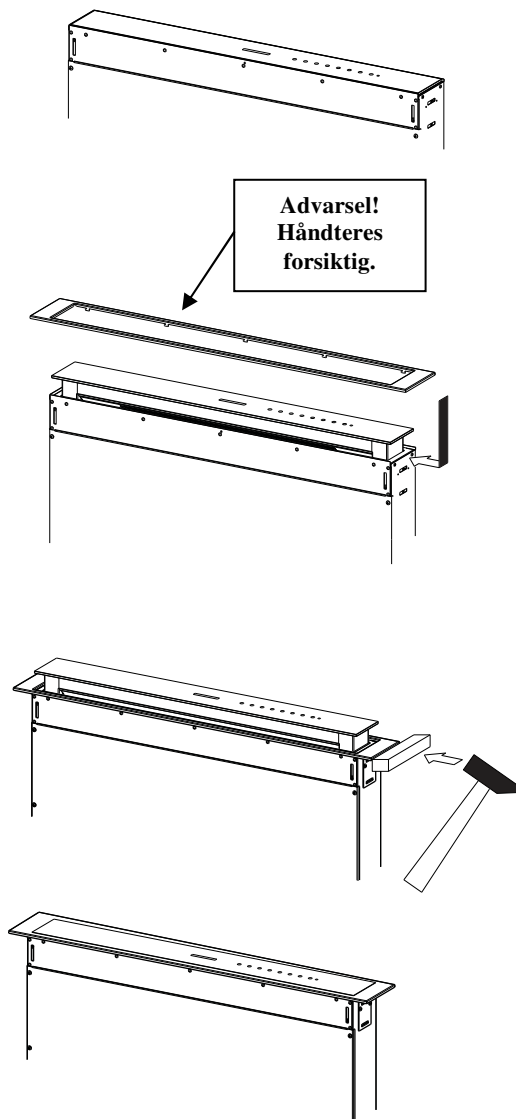
- Løft kjøkkenviftens bevegelige del (se Bruk) kun et par centimeter.
- Trykk den bevegelige delen nedover for å blokkere bevegelsen.

Advarsel: Skyveluken må aldri blokkeres under åpningen eller lukkingen, unntatt ved montering av rammen.

- Fjern skumbeskyttelsene i hjørnene på glasset.
- Sett frontrammen inn fra oppsiden. Pass på at flikene festes i åpningene på kjøkkenviften, og skyv frontrammen mot venstre.
Advarsel: Alle flikene må være på plass.

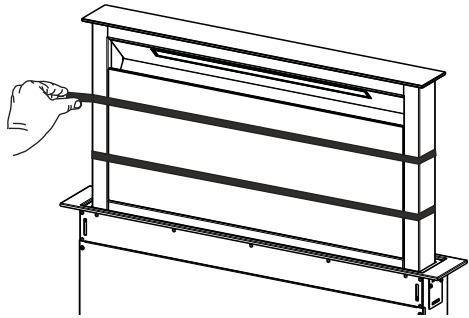
- Bruk et redskap (en hammer) og dunk frontrammen fra høyre mot venstre, helt til den festes. Legg f.eks. et trestykke mellom hammeren og frontrammen for ikke å ødelegge frontramme.

- Se Bruk for å flytte den bevegelige delen til standardposisjon.

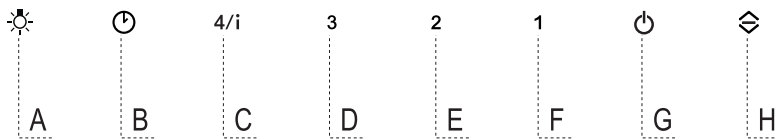


Ytre utsugingspanel

- Åpne kjøkkenviftens luke (se Bruk).
- Fjern de to klebestriplene som holder panelet på plass under transporten.



BRUK



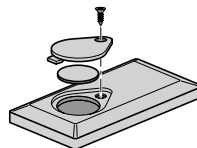
Kontrollpanel

Knapp	Funksjon	Knapp med LED
A	Knappen fungerer kun med åpen luke.	
	Rast trykk = Slår belysningen på og av ved maks styrke.	
	Trykk i 2 sekunder = Slår dempet belysning på og av.	
B	Fungerer kun med åpen luke. Raskt trykk = Aktiverer/deaktiverer forsinkelsesfunksjonen : automatisk slukking av motoren (uansett hastighet) og belysningen med en forsinkelse på 30 minutter. Funksjonen deaktiveres ved å trykke på den samme knappen, slå av motoren eller lukke luken.	Knapp med LED B tent + knappen for innstilt hastighet.
	Fungerer både med lukket og åpen luke. Trykk i 2 sekunder = Når alarm for filter er i gang, tilbakestilles , filterarmen alle lysene 3 blink. Disse signaleringene er kun synlige når motoren er slått av.	Knapp med LED tent: Signalerer at de metalliske fettfiltrene må vaskes. Alarmsignalet gis etter at kjøkkenviften har fungert i 100 timer. Knapp med LED blinker: Signalerer at de aktive kullfiltrene må byttes ut og at de metalliske fettfiltrene må vaskes. Alarmsignalet gis etter at kjøkkenviften har fungert i 200 timer.
C	Fungerer kun med åpen luke. Raskt trykk = Slår på den fjerde hastigheten .	Knapp med LED tent:
	Fungerer kun med åpen luke. Trykk i 2 sekunder = Slår den intensive hastigheten på og av. Kjøkkenviften fungerer med den intensive hastigheten i 6 minutter. Når tiden er utløpt, går systemet tilbake til den tidligere innstilte hastigheten. Funksjonen deaktiveres ved å trykke på den samme knappen, slå av motoren eller lukke luken.	Knapp med LED blinker
D	Fungerer kun med åpen luke. Slår på den tredje hastigheten .	Knapp med LED tent:
E	Fungerer kun med åpen luke. Slår den andre hastigheten på og av.	Knapp med LED tent:
	Fungerer både med lukket og åpen luke og med motor + belysning slått av. Trykk i 4 sekunder = Aktiverer/deaktiverer barnelåsen .	Alle knappene med LED blinker to ganger. Når barnelåsen aktiveres, tennes knappene med LED en om gangen i en tenningssekvens.
F	Fungerer kun med åpen luke. Raskt trykk = Slår den første hastigheten på og av.	Knapp med LED tent:
	Åpen eller lukket luke Trykk i 2 sekunder = Aktiverer/deaktiverer alarmen for de aktive kullfiltrene mens motoren er slått av, og ingen alarm for filtrene er utløst.	Knappen med LED B blinker to ganger = Alarmen for de aktive kullfiltrene er aktivert. Knappen med LED B blinker en gang = Alarmen for de aktive kullfiltrene er deaktivert.
G	Åpen luke Raskt trykk = Slår av motoren	Knappen med LED slås av
	Åpen eller lukket luke Trykk i 2 sekunder mens motoren og belysningen er slått av = Aktiverer/deaktiverer fjernkontrollen .	Knappene med LED G + F blinker to ganger = Fjernkontrollen er aktivert. Knappene med LED G + F blinker en gang = Fjernkontrollen er deaktivert.
H	Åpen luke = Luken lukkes + belysningen og motoren slås av. Lukket luke = Luken åpnes + belysningen og motoren slås på. Advarsel : Hvis luken er delvis åpen, åpnes eller lukkes den når du trykker på knappen.	

FJERNKONTROLL (EKSTRAUTSTYR)

Dette apparatet kan styres med en fjernkontroll med et 3 V CR2032 batteri (følger ikke med).

- Ikke plasser fjernkontrollen i nærheten av varmekilder.
- Ikke kast batteriene i naturen, men i de bestemte beholderne.



Kontrollpanel – Fjernkontroll

Advarsel: Fjernkontrollens mottaker er deaktivert. For å aktivere den, se **Bruk**.

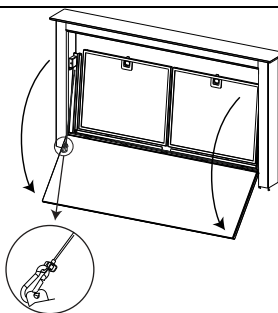


⏻	⏻	Motor	Lukket luke: Trykket i ca. 2 sekunder: Luken åpnes, motoren slås på med 2. hastighet og belysningen slås på med maks styrke. Åpen luke: Raskt trykk: Motor slås på/av med 1. hastighet. Trykket i ca. 2 sekunder: Luken lukkes og motoren og belysningen slås av.
	↕	-	-
	%	-	-
☀		Belysning	Kun med åpen luke: Raskt trykk: Belysningen slås på/av. Trykket i ca. 2 sekunder: Den dempede belysningen slås på/av.
🌀	🌀	Intensiv	Kun med åpen luke: Aktiverer intensivfunksjonen.
⏻	🕒	Forsinkelse	Kun med åpen luke: Aktiverer forsinkelsesfunksjonen.
+	-	-	Kun med åpen luke: Øker driftshastigheten hver gang det trykkes på knappen.
-	-	-	Kun med åpen luke: Reduserer driftshastigheten hver gang det trykkes på knappen.

RENGJØRING OG VEDLIKEHOLD

Rengjøring av Comfort Panel

- Trekk i den øverste delen av Comfort Panel for å åpne det.
- Hekt av sikkerhetskabelen ved å åpne kroken.
- Løsne panelet fra kjøkkenviftens hoveddel.
- Comfort Panel må ikke vaskes i oppvaskmaskinen.
- Rengjør det utvendig med en fuktig klut og flytende nøytralt vaskemiddel.
- Rengjør det også innvendig med en fuktig klut og nøytralt vaskemiddel. Ikke bruk våte kluter eller svamper, heller ikke vannstråler. Ikke bruk slipemidler.
- Når rengjøringen er utført, må du hekte panelet og kroken tilbake på kjøkkenviftens hoveddel og lukke det igjen.



Metalliske fettfilter

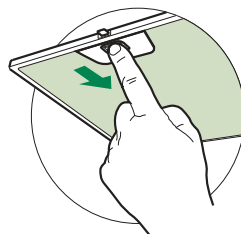
Filtrene kan også vaskes i oppvaskmaskinen. De må vaskes når knappen **B** tennes, eller minst hver 2. måned eller oftere ved svært intens bruk.

Tilbakestilling av alarmsignalet

- Slå av belysningen og sugemotoren.
- Trykk på knappen **B** i 2 sekunder:

Rengjøring av filtrene

- Åpne luken (se Bruk).
- Trekk i Comfort Panel for å åpne det.
- Fjern ett filter om gangen ved å skyve dem mot baksiden av enheten og samtidig trekke dem nedover.
- Vask filtrene. Pass på at du ikke bøyer dem. La dem tørke før du monterer dem igjen. At filterets overflate endrer farge (noe som kan skje over tid) virker ikke negativt inn på filterets effektivitet.
- Gjenmonter filtrene. Pass på at håndtaket er rettet mot den synlige utsiden.
- Lukk igjen Comfort Panel.



Belysning

- Kontakt kundeservice for utbytting ("Kontakt kundeservice for kjøp").

VARNOSTNE INFORMACIJE

i Zaradi lastne varnosti in za pravilno delovanje naprave priporočamo, da pred namestitvijo in prvo uporabo pozorno preberete ta priročnik. Ta navodila vedno shranjujte skupaj z napravo, tudi v primeru, da jo odstopite ali predate tretji osebi. Pomembno je, da uporabniki poznajo vse značilnosti delovanja in varnosti naprave.

⚠ Kable naj priključi usposobljen tehnik.

- Proizvajalec ne prevzema odgovornosti za morebitno škodo zaradi nepravilne namestitve ali uporabe.
- Najmanjša varnostna razdalja med kuhalno površino in napo za izsesavanje zraka mora biti 650 milimetrov (nekateri modeli je mogoče namestiti nižje; glejte poglavje, ki se nanaša na velikosti in mere namestitve).
- Če je v navodilih za namestitev naprave za kuhanje na plin določeno, da je potrebna večja razdalja od zgoraj navedene, je treba upoštevati navodila.
- Prepričajte se, da napetost v vašem električnem omrežju ustreza vrednosti, ki je navedena na tablici s podatki v notranjosti nape.
- Naprave za izklop morajo biti nameščene v nepremično napravo, in sicer v skladu s predpisi glede sistemov kableske napeljave.
- Pri napravah razreda I preverite, ali ima napajalno omrežje v hiši ustrezno ozemljitev.
- Napo priključite na cev za odvajanje dima premera najmanj 120 mm. Cev naj bo čim krajša.
- Upoštevati morate vse predpise, ki zadevajo izpuste zraka.
- Nape ne priključujte na dimniške vode za odvod dima, ki nastane pri izgorevanju (npr. v kotlu, kaminu itd.).

- Če napa uporabljate skupaj z neelektričnimi napravami (npr. plinskimi napravami), morate zagotoviti zadostno stopnjo prezračevanja prostora, da bi preprečili povratni tok izpušnih plinov. Kadar se kuhinjska napa uporablja skupaj z napravami, ki jih ne napaja električni tok, negativni tlak v prostoru ne sme presegati vrednosti 0,04 mbar, da napi preprečimo vsesavanje dima v prostor.
- Zrak ne sme biti speljan v cev za odvajanje dima naprav za izgorevanje, ki se ne napajajo na plin ali na drugo gorivo.
- Poškodovan napajalni kabel mora zamenjati proizvajalec ali tehnik servisne službe proizvajalca.
- Vtič priključite v vtičnico, ki je skladna z veljavnimi standardi in na dosegljivem mestu.
- Glede tehničnih in varnostnih ukrepov, ki jih je potrebno sprejeti za izpust dimov, je treba natančno spoštovati predpise, ki jih določajo lokalni organi.

⚠ OPOZORILO: preden namestite nabo, odstranite zaščitno folijo.


- Uporabite samo najbolj ustrezne vijake in dele za nabo.

⚠ OPOZORILO: če vijakov ali pritrdilnih elementov ne namestite v skladu s temi navodili, lahko pride do električnega udara.

- Ne glejte direktno z optičnimi napravami (daljnogled, povečevalno steklo ...).
- Pod nabo ne pripravljajte flambiranih jedi, saj lahko pride do požara.
- Otroci, mlajši od 8 let, in osebe z zmanjšanimi psihičnimi, fizičnimi ali čutilnimi sposobnostmi ali z nezadostnimi izkušnjami in znanjem, smejo uporabljati napravo le, če so pod nadzorom odgovornih oseb in če so bili poučeni glede varne uporabe naprave in z njo povezanih tveganj. Zagotovite, da se otroci ne bodo igrali z napravo. Otroci ne smejo izvajati čiščenja in vzdrževanja, razen če so pod nadzorom odgovornih oseb.
- Nadzorujte otroke in zagotovite, da se ne bodo igrali z napravo.

- Naprave ne smejo uporabljati osebe (vključno z otroki) z zmanjšanimi psihičnimi, fizičnimi ali čutilnimi sposobnostmi ali z nezadostnimi izkušnjami in znanjem, razen če jih pri tem ne vodi in pozorno nadzoruje oseba.

⚠ Dostopni deli se lahko med uporabo kuhalnih naprav močno segrejejo.

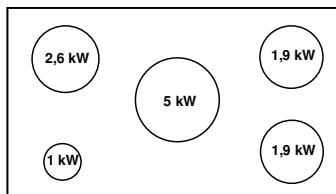
- Po navedenem časovnem obdobju očistite in/ali zamenjajte filtre (tveganje požara). Glejte odstavek Vzdrževanje in čiščenje.
- Prostor mora biti ustrezno prezračevan, če se napa uporablja istočasno z napravami na plin ali na druga goriva (ne velja za naprave, ki izključno dovajajo zrak v prostor).
- Simbol  na izdelku ali embalaži označuje, da se izdelek ne sme odlagati med običajne gospodinjske odpadke. Izdelek, ki ga želite odstraniti, oddajte v ustrezen zbirni center za recikliranje električnih in elektronskih komponent. Z zagotovitvijo pravilne odstranitve tega izdelka pripomorete k preprečevanju možnih neželenih posledic, ki bi jih neprimerno odlaganje imelo za okolje in zdravje ljudi. Za podrobnejše informacije o recikliranju tega izdelka se obrnite na lokalno skupnost, lokalno službo za odstranjevanje odpadkov ali trgovino, kjer ste kupili izdelek.

Vstavitve/izvlečenje naprave

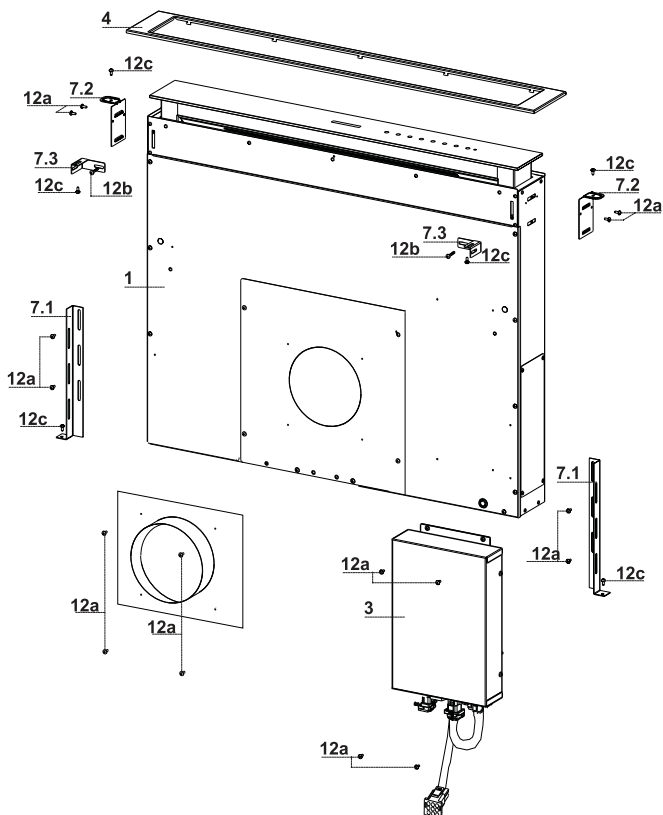
Nevarnost poškodb!

⚠ Nevarnost stisnjenja med vstavitvijo ali izvlečenjem naprave. Med vstavitvijo ali izvlečenjem naprave se nikoli ne ustavljajte na območju pomikanja same naprave. Otroci naj bodo vedno na varnostni razdalji.

- To nabo za zsesavanje zraka je mogoče uporabljati skupaj z napravo za kuhanje na plin z naslednjimi lastnostmi:
- Največja moč: 12,4 kW
- 5 gorilnikov, kot je prikazano na naslednji sliki.



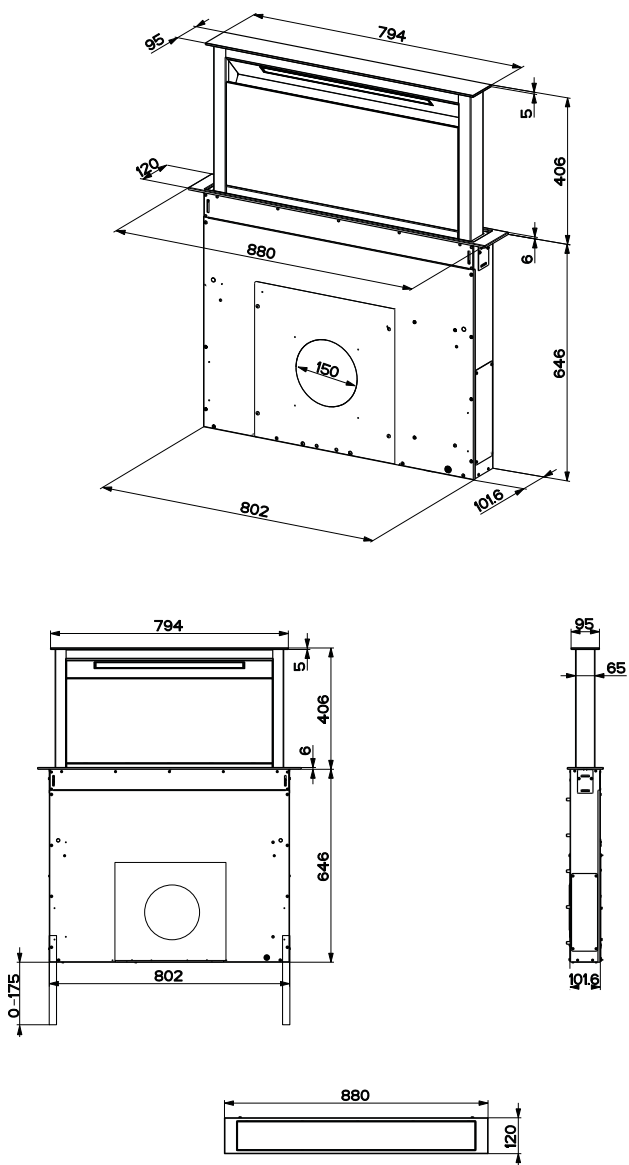
ZNAČILNOSTI



Sestavni deli

Ref.	Kol.	Sestavni deli izdelka
1	1	Ogrodje nape je opremljeno z: upravljalnimi gumbi, osvetljavo, filtri
3	1	Električni sklop
4	1	Čelni okvir
Ref.	Kol.	Namestitveni deli
7.1	2	Kovinski nosilec za pritrdjevanje na podstavek
7.2	2	Kovinski nosilec za pritrdjevanje na ploščo
7.3	2	Stranski nosilec
12a	16	Vijaki 3,5 x 9,5
12b	2	Vijaki M4 x 8
12c	6	Vijaki 4 x 15
Kol.	Dokumentacija	
1	Navodila za uporabo	

Dimenzije



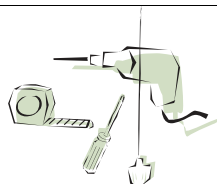
NAMESTITEV

Ta napa je namenjena za notranjo namestitev na kuhinjski element kot:

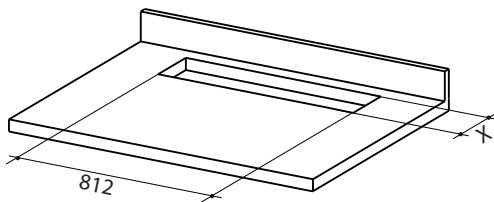
- **Različica za izsesavanje:** Odvod zraka izven prostora.
- **Različica za filtriranje:** Notranje kroženje zraka.

Postopki namestitve

- Izvedba luknje v steni in namestitev nape
- Priključitve
- Kontrola delovanja
- Odstranitev embalaže



Preluknjanje podporne plošče



Pozor

Ko ste preluknjali podporno ploščo, je ohišje nape mogoče namestiti na dva načina:

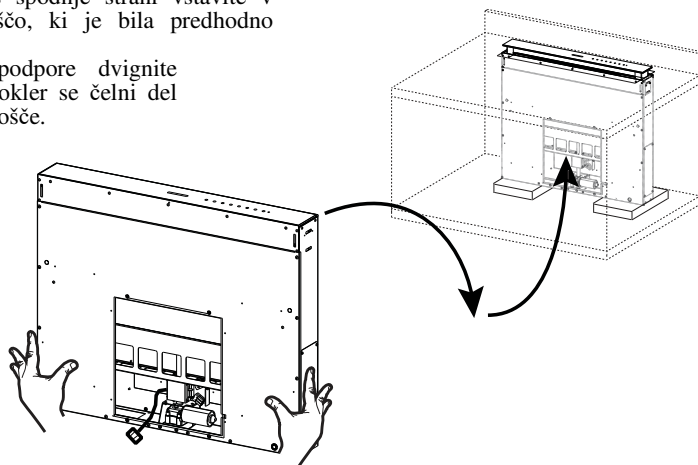
- Ohišje nape vstavite s spodnje strani ($X = 106$ mm).
- Ohišje nape vstavite z zgornje strani ($X = 113$ mm).

POMEMBNO

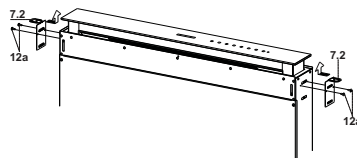
Razdalja med luknjo za kuhalno ploščo in luknjo za napravo za izsesavanje mora biti najmanj 3 cm in največ 5 cm glede na odpornost materiala, ki je uporabljen za ploščo.

Vstavljanje ohišja nape v ploščo s spodnje strani

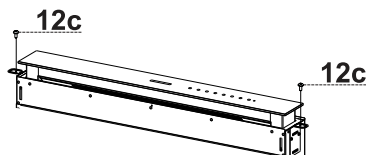
- Ohišje nape s spodnje strani vstavite v podporno ploščo, ki je bila predhodno preluknjana.
- S pomočjo podpore dvignite ohišje nape, dokler se čelni del ne dvigne iz plošče.



- Nosilce 7.2 vstavite v ustrezne reže s priloženimi vijaki 12a, kot je prikazano na sliki.
- Ohišje nape poravnajte glede na režo kuhalne plošče.



- S priloženima vijakoma 12c ohišje nape pritrdite na ploščo in odstranite podpore.

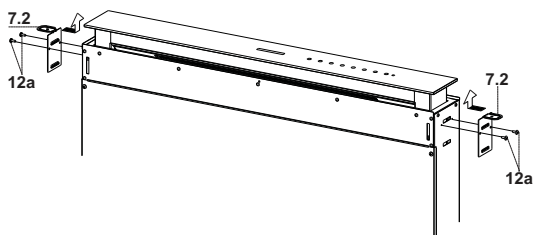


Pozor:

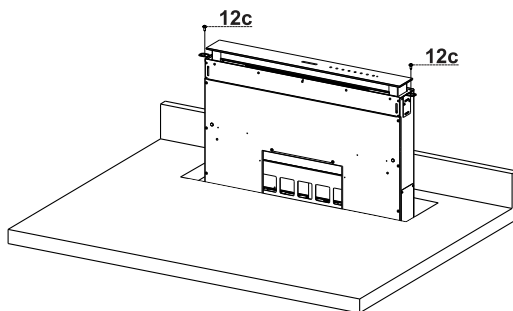
Če zaradi materiala kuhalne plošče ne bi bilo mogoče priviti vijakov 12c, z majhno količino silikona prilepite nosilce 7.2 na ploščo in jih pustite, da se dobro posušijo, preden nadaljujete z namestitvijo.

Vstavljanje ohišja nape v ploščo z zgornje strani

- Nosilce **7.2** vstavite v ustrezne reže s priloženimi vijaki **12a**, kot je prikazano na sliki.



- Ohišje nape vstavite v podporno ploščo, ki je bila predhodno preluknjana.
- Ohišje nape poravnajte glede na režo kuhalne plošče.
- Ohišje nape pritrdite z 2 priloženimi vijaki **12c**.

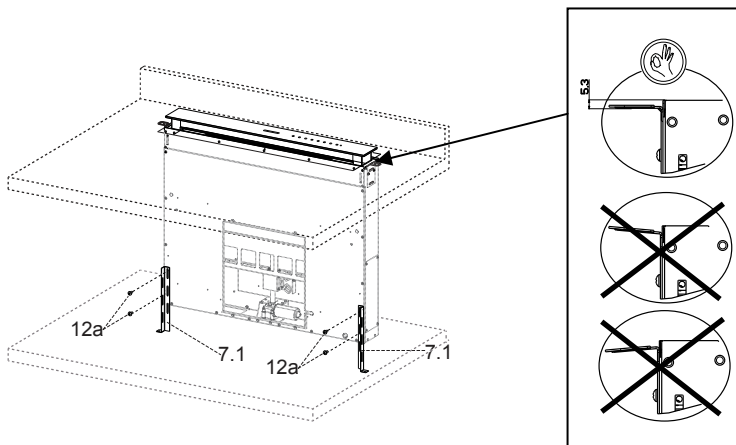


Pozor:

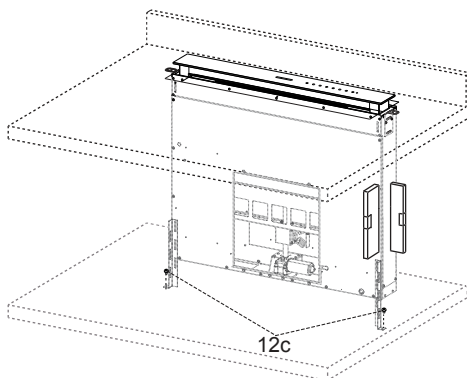
Če zaradi materiala kuhalne plošče ne bi bilo mogoče priviti vijakov **12c**, z majhno količino silikona prilepite nosilce **7.2** na ploščo in jih pustite, da se dobro posušijo, preden nadaljujete z namestitvijo.

Pritrditev spodnjih nosilcev

- Nosilce **7.1** čelno pritrдите na ohišje nape s priloženimi vijaki **12a**.
- Preden nosilce privijete do konca, opravite poravnavo, po kateri je mogoče nosilce postaviti na spodnji del plošče in tako preprečiti deformacijo zgornjih nosilcev **7.2**, kot je prikazano na sliki.



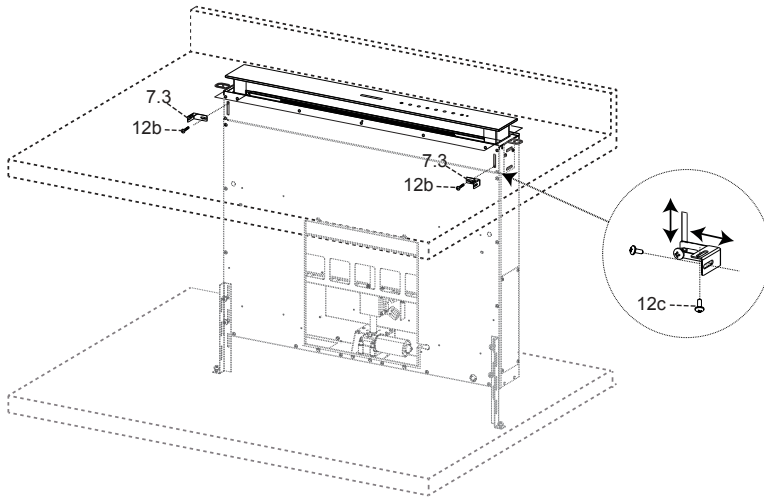
- Z vodno tehtnico navpično poravnajte ohišje nape in ga pritrдите na spodnjo ploščo z dvema priloženima vijakoma **12c**.



- Vijake **12a** privijte do konca.

Pritrditev kotnih nosilcev

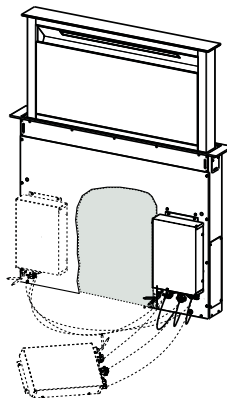
- Nosilce **7.3** ohlapno privijte na ohišje nape s priloženimi vijaki **12b**.
- S priloženimi vijaki **12c** privijte drugo stran nosilcev **7.3** ali na stranske stene elementa ali spodnji del kuhalne plošče.



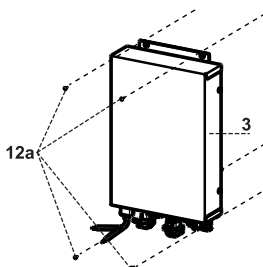
- Do konca privijte vijake **12c** in **12b**.

Pritrditev električnega sklopa

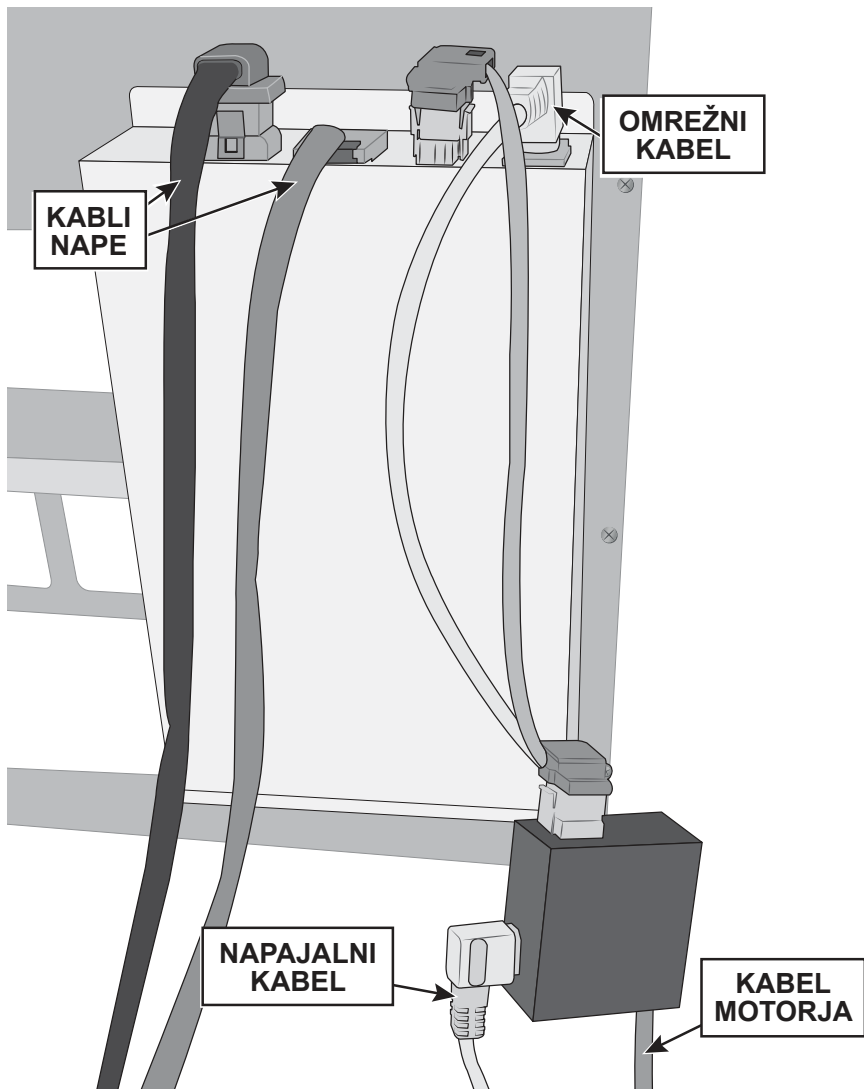
- Povežite kabel na desni spodnji strani ohišja nape na ustrezni konektor na električnem sklopu, pri tem pa pazite, da se pri povezovanju ne zmotite.



- Električni sklop pritrdite na ohišje nape s priloženimi vijaki **12a**.
- Položaj, ki je prikazan na sliki, je samo možnost, saj je lahko sklop po potrebi nameščen na levi strani ohišja nape ali prosto postavljen na podstavek elementa, če ne bi bilo strukturnih ali zaščitnih ovir.



⚠ **Pozor:** izdelka ne namestite tako, da je električna omarica v stiku s tlemi.

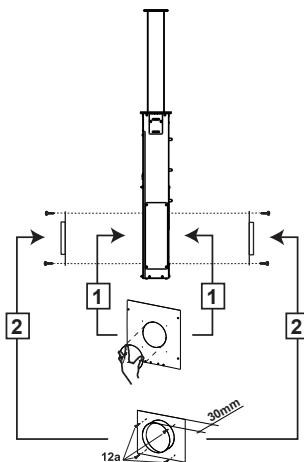


Priključitev na odvod zraka

Za priključitev nape na odvodno cev izberite najbolj ustrezno različico glede na primer.

Standardni odvodi

Glede na to, kako ste se odločili, (**desna** ali **leva**), naredite luknjo za odvod zraka in privijte prirobnico 2 s 4 priloženimi vijaki **12a**.



Izbirni odvodi

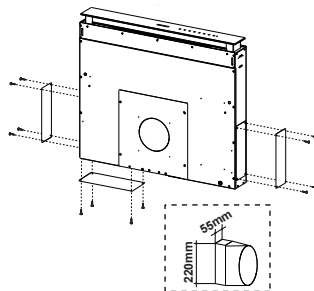
Napa je opremljena z dodatnimi tremi možnimi odvodi:

Na desni strani

Na levi strani

Na spodnji strani

Glede na to, kako ste se odločili, odvijte vijake, ki pritrjujejo pokrov, in na odvod namestite priključek, ki ni priložen (priključek na sliki je le primer).

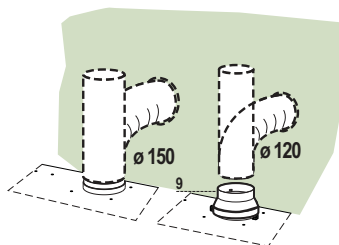


Priključitev

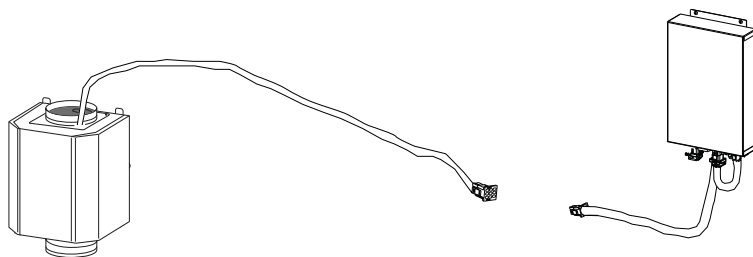
IZHOD ZA ZRAK, MODEL ZA IZSESAVANJE

Za namestitev modela za izsesavanje priključite napo na odvodne cevi, tako da namestite trdo ali upogljivo cev \varnothing 150 ali 120 mm, po izbiri.

- Če namestite cev \varnothing 120 mm, vstavite redukcijsko prirobnico **9** na odprtino nape.
- Pritrdite cev z ustreznimi fiksirnimi trakovi. Potrebni material ni priložen.
- Odstranite morebitne filtre z aktivnim ogljem.



Povezava med električnim sklopom in daljinskim motorjem



Povežite kabel kompleta daljinskega aspiratorja s prostim konektorjem iz električnega sklopa.

Električna povezava

Priključite vtič napajalnega kabla kompleta daljinskega motorja na napajalno mrežo, tako da vstavite bipolarno stikalo z vsaj 3-milimetrsko odprtino med spoji.

Sprednja montaža

- Dvignite gibljivi del nape (glejte odstavek Uporaba) za nekaj centimetrov.
- Če želite ustaviti gibanje, je dovolj, da dvižni gibljivi del pritisnete navzdol.

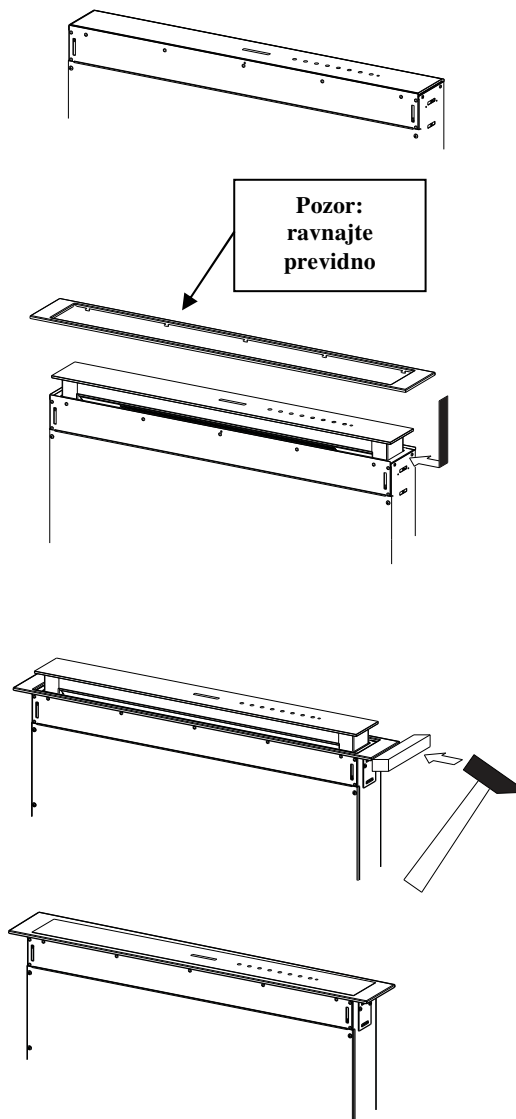
Pozor: Drsne vratnice ne smete ustaviti med postopkom odpiranja ali zapiranja, razen v fazi montaže okvirja.

- Odstranite spužvaste zaščitne dele z robov stekla.
- Čelni okvir vstavite od zgoraj, pri tem pa se prepričajte, da se jezički zataknejo v namenske reže na napi, okvir pa naj drsi proti levi.

Pozor: vstavljeni morajo biti vsi jezički.

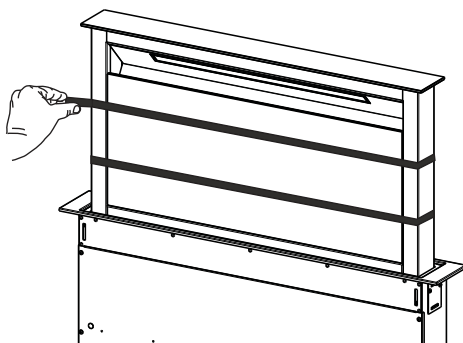
- Čelni okvir z orodjem (kladivom) potolcite od desne proti levi, dokler se ne zaskoči. Preprečite poškodbe okvirja, tako da med kladivom in čelnim okvirjem vstavite element (kos lesa ustrezne velikosti).

- Če želite gibljivi del povrniti na standardni položaj, glejte odstavek Uporaba.

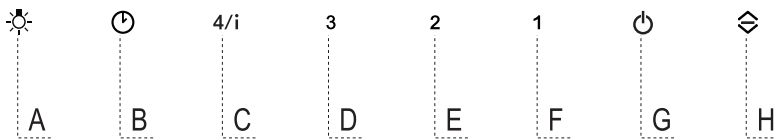


Plošča za perimetralno izsesavanje

- Odprite vratnico nape (glejte odstavek Uporaba).
- Odstranite 2 trakca lepilnega traku, ki ploščo pritrjujeta samo med prevozom.



UPORABA



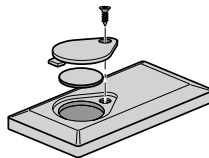
Nadzorna plošča

Tipka	Funkcija	Tipka Led
A	Tipka deluje samo pri odprti vratnici.	
	Kratek pritisk = vključi/izključi osvetljavo pri največji jakosti.	
	Pritisk za 2 sekundi = vključi/izključi osvetljavo z nežno svetlobo .	
B	Deluje samo pri odprti vratnici. Kratek pritisk = vključi/izključi funkcijo Časovnega zamika , samodejni izklop motorja in osvetljave z zakasnitvijo 30 minut, ne glede na nastavljeno hitrost, vse LED so 3 utripa. Izključi se s pritiskom iste tipke ali tako, da ugasnete motor ali zaprete vratnico.	Vključena tipka Led B + tipka nastavljene hitrosti.
	Deluje pri odprti in zaprti vratnici. Pritisk za 2 sekundi = pri vključenem alarmu za filtre se Ponastavi alarm za filtre. Ti signali so vidni samo pri ugasnjemem motorju.	Neprekinjena tipka Led: Opozarja na potrebo po pranju protimaščobnih kovinskih filtrov. Alarm začne delovati po 100 urah dejanskega delovanja nape. Utripajoča tipka Led: Opozarja na potrebo po menjavi filtrov z aktivnim ogljem in potrebo po pranju kovinskih protimaščobnih filtrov. Alarm začne delovati po 200 urah dejanskega delovanja nape.
C	Deluje samo pri odprti vratnici. Kratek pritisk = Vklopi četrto hitrost .	Neprekinjena tipka Led
	Deluje samo pri odprti vratnici. Pritisk za 2 sekundi = omogoči/onemogoči Intenzivno hitrost. - Ta hitrost je nastavljena na 6 minut. Po preteku časa bo naprava delovala s predhodno nastavljeno hitrostjo. Izključi se s pritiskom iste tipke ali tako, da ugasnete motor ali zaprete vratnico.	Utripajoča tipka Led
D	Deluje samo pri odprti vratnici. Aktivira tretjo hitrost .	Neprekinjena tipka Led
E	Deluje samo pri odprti vratnici Aktivira/deaktivira drugo hitrost .	Neprekinjena tipka Led
	Deluje pri odprti in zaprti vratnici z izklopljenim motorjem in osvetljavo. Pritisk za 4 sekunde = omogoči/onemogoči zaklepanje tipkovnice .	Vse tipke LED dvakrat utripnejo. Med zaklepom se tipke Led vklopijo v sosedlju.
F	Deluje samo pri odprti vratnici. Kratek pritisk = Aktivira/deaktivira prvo hitrost .	Neprekinjena tipka Led
	Odprta ali zaprta vratnica Pritisk za 2 sekundi = omogoči/onemogoči alarm filtrov na aktivno oglje pri ugasnjemem motorju in brez trenutnih alarmov filtrov.	2 utripa tipke Led B = alarm filtrov na aktivno oglje aktiviran 1 utrip tipke Led B = alarm filtrov na aktivno oglje deaktiviran
G	Odprta vratnica Kratek pritisk = Ugasne motor	Izklop tipke Led
	Odprta ali zaprta vratnica Pritisk za 2 sekundi z izklopljenim motorjem in osvetljavo = omogoči/onemogoči daljinec .	2 utripa tipke Led G + F = omogočen daljinec 1 utrip tipke Led G + F = onemogočen daljinec
H	Odprta vratnica = zapre vratnico in izključi osvetljavo in motor Zaprta vratnica = odpre vratnico in vključi osvetljavo in motor. Pozor: Če je vratnica morda delno odprta, se bo s pritiskom tipke zaključil njen cikel odpiranja ali zapiranja.	

DALJINSKI UPRAVLJALNIK (PO IZBIRI)

To napravo je mogoče upravljati z daljinskim upravljalnikom, ki ga napaja 3-V baterija tipa CR2032 (ni priložena).




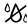







- Daljinskega upravljalnika ne odlagajte blizu virov toplote.
- Baterij ne odstranjujte v okolje, ampak jih odvrzite v ustrezne zbiralnike.



Shema upravljalnih gumbov daljinskega upravljalnika

Pozor: Sprejemnik daljinskega upravljalnika je sprva izklopljen, za vklop glej odstavek **Uporaba**.

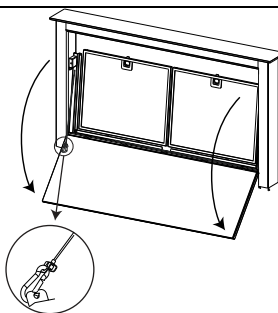


		Motor	Zaprta vrata: Odprejo se vrata, vklopi se motor na 2. hitrost ter osvetljava pri največji moči. Odprta vrata: Kratek pritisk: Vklop/izklop motorja na 1. hitrost Pritisk za 2 sekundi: Zaprejo se vrata in izklopi se motor + osvetljava = izklop
		-	-
		-	-
		Osvetljava	Samo pri odprtih vratih: Kratek pritisk: Vklop/izklop osvetljave. Pritisk za 2 sekundi: Vklop/izklop nežne svetlobe.
		Intenzivno delovanje	Samo pri odprtih vratih: Vklopi se funkcija intenzivnega izsesavanja.
		Časovni zamik	Samo pri odprtih vratih: Vklopi se funkcija časovnega zamika.
	-	-	Samo pri odprtih vratih: Z vsakim pritiskom se poveča hitrost delovanja.
	-	-	Samo pri odprtih vratih: Z vsakim pritiskom se zmanjša hitrost delovanja.

ČIŠČENJE IN VZDRŽEVANJE

Čiščenje plošč Comfort

- Odprite ploščo Comfort in jo povlecite zgornji del.
- Odprite obroček in izključite varnostni kabel.
- Snemite ploščo z ohišja nape.
- Ne perite plošče v pomivalnem stroju.
- Zunanjo stran očistite z vlažno krpo in nevtralnimi tekočimi detergenti.
- Tudi z notranje strani jo čistite z vlažno krpo in nevtralnimi detergenti; ne uporabljajte mokrih krp ali gobic ter ne čistite z vodnim curkom ali abrazivnimi sredstvi.
- Po končanem čiščenju ponovno namestite ploščo in obroček na ogrodje nape in ga zaprite.



Kovinski protimaščobni filtri

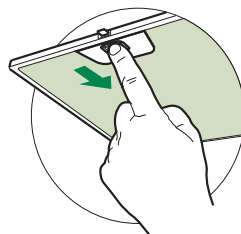
Lahko jih operete tudi v pomivalnem stroju, filtre je treba oprati, kadar se vklopi tipka **B**, ali vsaj približno vsaka dva meseca pri normalni uporabi, pogosteje pa v primeru zelo intenzivne uporabe.

Ponastavitev alarmnega signala

- Izključite luči in motor za izsesavanje.
- Pritisnite tipko **B** za 2 sekundi.

Čiščenje filtrov

- Odprite vratnico (Glejte odstavek Uporaba).
- Odprite ploščo Comfort in jo povlecite.
- Odstranite filtre drugega za drugim, tako da jih potisnete proti zadnjemu delu sklopa in hkrati vlečete navzdol.
- Operite filtre in pazite, da jih ne prepognete; osušite jih, preden jih znova namestite. (Morebitna sprememba barve površine filtra, ki se pojavi sčasoma, ne zmanjšuje njegove učinkovitosti.)
- Med nameščanjem filtrov držite ročico obrnjeno proti zunanji vidni strani.
- Zaprite ploščo Comfort.



Osvetljava

- Za zamenjavo se obrnite na Tehnično pomoč ("Za nakup se obrnite na tehnično pomoč").

INFORMACIJE O SIGURNOSTI

i Radi vlastite sigurnosti i ispravnog rada uređaja, molimo da pažljivo pročitate ovaj priručnik prije instalacije i stavljanja u funkciju uređaja. Ove upute uvijek držite uz uređaj, čak i u slučaju ustupanja ili prijenosa trećim osobama. Važno je da su korisnici upoznati sa svim značajkama rada i sigurnosti uređaja.

⚠ Spajanje električnih vodova mora obaviti kompetentni tehnički stručnjak.

- Proizvođač se ne može smatrati odgovornim za eventualne štete nastale zbog neprikladne instalacije ili korištenja.
- Minimalna sigurnosna udaljenost između površine za kuhanje i usisne nape je 650 mm (neki modeli mogu se instalirati na manju visinu; pogledajte dio koji se odnosi na radne dimenzije i instalaciju).
- Ako upute za instalaciju plinskog štednjaka određuju veću udaljenost od gore navedene, potrebno je uvažiti.
- Provjerite da mrežni napon odgovara onom naznačenom na pločici s tehničkim podacima koja se nalazi s unutrašnje strane nape.
- Glavni izolatori moraju biti instalirani u fiksnom uređaju u skladu s propisima o sustavima ožičenja.
- Za uređaje razreda I, provjerite da kućna mreža napajanja ima odgovarajuće uzemljenje.
- Spojite napu na dimnjak pomoću cijevi minimalnog promjera 120 mm. Put kojim prolazi dim mora biti što je moguće kraći.
- Moraju se poštovati svi propisi koji se odnose na ispust zraka.
- Ne spajate usisnu napu na dimnjake koje odvede dim od izgaranja (npr. kotlova, kamina, itd.).

- Ako se napa koristi u kombinaciji s neelektričnim uređajima (npr. uređajima na plin), mora biti osiguran dovoljan stupanj prozračivosti u prostoriji radi sprječavanja vraćanja toka ispušnih plinova. Kad se kuhinjska napa koristi u kombinaciji s uređajima koje ne napaja električna energija, negativni tlak u prostoriji ne smije prelaziti 0,04 mbara kako bi se izbjeglo da napa ponovno usisa dim u prostoriju.
- Zrak se ne smije odvoditi kroz odvodnu cijev koja se koristi za ispušt dima od uređaja sa izgaranjem koje napaja plin ili druga goriva.
- Ako je kabel napajanja oštećen mora ga zamijeniti proizvođač ili tehničar servisne službe.
- Spojite utikač u utičnicu tipa koji odgovara važećim zakonima i nalazi se na dostupnom mjestu.
- U vezi tehničkih i sigurnosnih mjera koje treba poštovati u vezi ispuštanja dima, važno je pažljivo se pridržavati odredbi lokalnih vlasti.

⚠ UPOZORENJE: prije instaliranja nape, uklonite zaštitne folije.


- Koristite samo vijke i sitni materijal tipa koji odgovara napi.

⚠ UPOZORENJE: Nepotpuna instalacija vijaka ili elemenata za učvršćivanje u skladu s ovim uputama može dovesti do opasnosti od električnog udara.

- Ne gledajte izravno optičkim sredstvima (naočale, povećalo...).
- Ne flambirajte ispod nape: može doći do požara.
- Ovaj uređaj mogu koristiti djeca ne mlađa od 8 godina i osobe sa smanjenim psihofizičkim i senzoričkim sposobnostima ili nedovoljnim iskustvom i znanjem samo ako ih se nadgleda i uputi u korištenje uređaja na siguran način te upozna s opasnostima koje to podrazumijeva. Pobrinite se da se djeca ne igraju s uređajem. Čišćenje i održavanje ne smiju obavljati djeca, osim ako ih se nadgleda.
- Nadgledajte djecu i pobrinite se da se ne igraju s uređajem.

- Ovaj uređaj ne smiju koristiti osobe (uključujući djecu) smanjenih psihofizičkih i senzorskih sposobnosti ili nedovoljnog znanja, osim ako ih se pažljivo ne nadzire i instruiira.

⚠ Dostupni dijelovi mogu postati jako vrući tijekom korištenje uređaja za kuhanje.

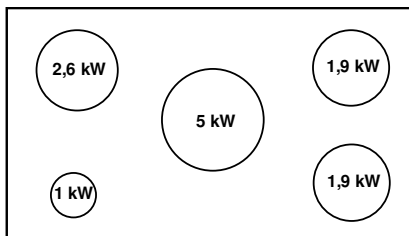
- Očistite i/ili zamijenite filtre nakon naznačenog razdoblja (opasnost od požara). Pogledajte dio Održavanje i čišćenje.
- U prostoriji treba osigurati odgovarajuću ventilaciju kada se napa upotrebljava istodobno s uređajima koji koriste plin ili druga goriva (ne odnosi se na uređaje koji ispuštaju samo zrak natrag u prostoriju).
- Simbol  na proizvodu ili na ambalaži označava da se proizvod ne može odlagati kao uobičajeni kućanski otpad. Proizvod koji je za otpad mora se predati odgovarajućem centru za reciklažu električnih i elektroničkih komponenti. Brigom o pravilnom odlaganju proizvoda, pridonosi se sprječavanju potencijalnih negativnih posljedica za okoliš i zdravlje, koje bi inače mogle proizići iz njegova neprikladnog odlaganja. Za detaljnije informacije o reciklaži ovog proizvoda, kontaktirajte gradski ured, lokalnu komunalnu službu čistoće ili trgovinu u kojoj ste kupili proizvod.

Izvlačenje/uvlačenje uređaja

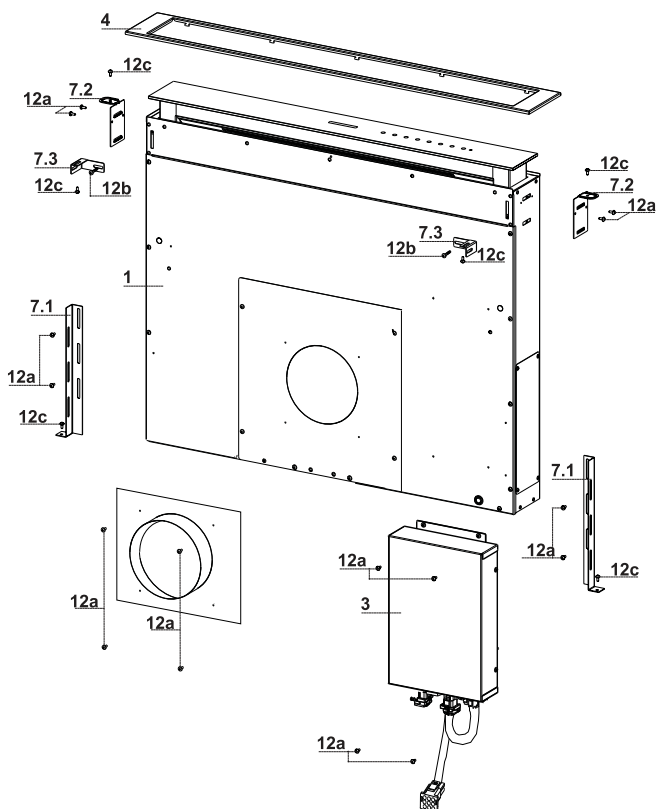
Rizik od ozljeđivanja!

⚠ Rizik od ukleštenja prilikom uvlačenja ili izvlačenja uređaja. Nikad ne posežite u područje kretanja uređaja dok je uvučen ili izvučen. Držite djecu podalje od uređaja.

- Ova usisna napa može se koristiti u kombinaciji s površinom za kuhanje na plin sljedećih karakteristika:
- Maksimalna snaga 12,4 kW
- 5 plamenika, kako je prikazano na slici.



SVOJSTVA PROIZVODA



Komponente

Ref. Kol. Komponente proizvoda

1	1	Tijelo nape koje se sastoji od: komande, svjetla, filtri
3	1	Električni sklop
4	1	Prednji okvir

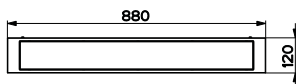
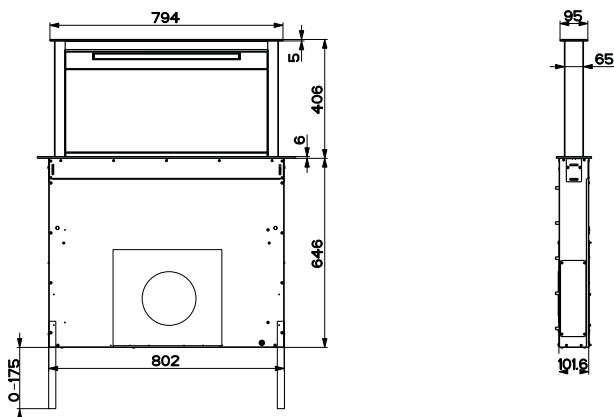
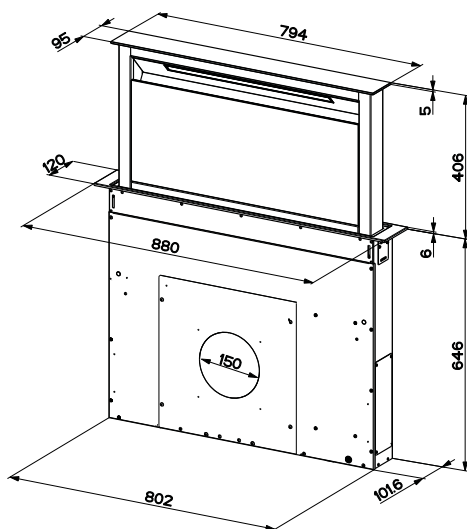
Ref. Kol. Instalacijske komponente

7.1	2	Stremen za pričvršćivanje na podlogu
7.2	2	Stremen za pričvršćivanje na površinu
7.3	2	Bočni stremen
12a	16	Vijci 3,5 x 9,5
12b	2	Vijci M4 x 8
12c	6	Vijci 4 x 15

Kol. Dokumentacija

1	Knjižica s uputama
---	--------------------

Zapremnima

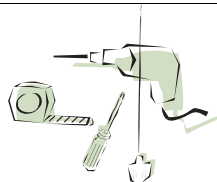


INSTALIRANJE

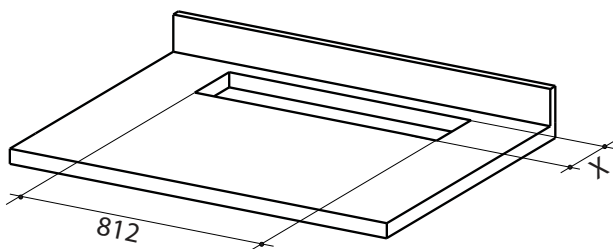
- **Verziji s usisavanjem:** Vanjski ispušt.
- **Verziji s filtriranjem:** Unutarnja recirkulacija.

Sekvenca radnji instalacije

- **Bušenje površine i montaža nape**
- **Spajanja**
- **Funkcionalna provjera**
- **Odstranjivanje ambalaže**



Bušenje potporne površine



Pozor

Kad izbušite potpornu površinu moguće je instalirati tijelo nape na dva načina:

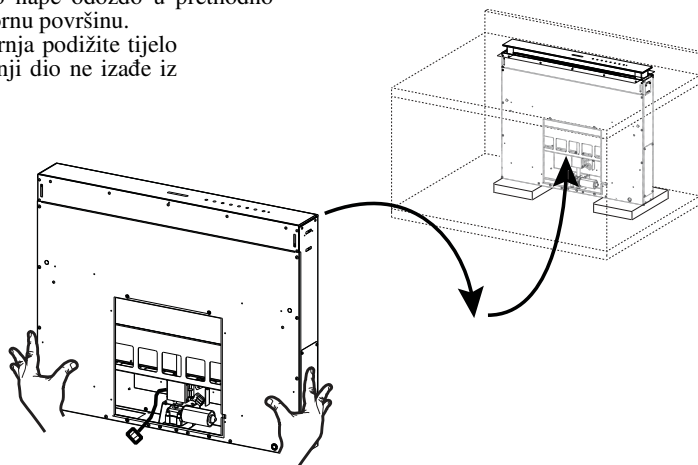
- Umetanjem tijela nape odozdo ($X = 106$ mm).
- Umetanjem tijela nape odozgo ($X = 113$ mm).

VAŽNO

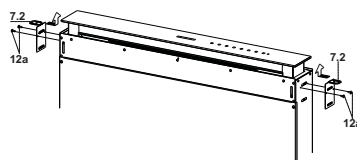
Udaljenost između rupe izbušene za ploču za kuhanje i rupe za napu mora biti najmanje 3 cm - a najviše 5 cm ovisno o otpornosti materijala od kojeg je izrađena radna površina.

Umetanje tijela nape na površinu odozdo

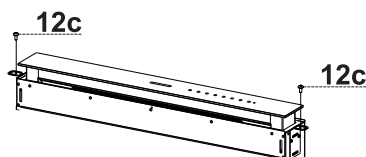
- Umetnite tijelo nape odozdo u prethodno izbušenu potpornu površinu.
- Pomoću potpornja podižite tijelo nape dok prednji dio ne izađe iz površine.



- Umetnite stremeni 7.2, kako je prikazano na slici, u odgovarajuće prstene i pričvrstite ih vijcima 12a koji su dio opreme.
- Centrirajte tijelo nape u odnosu na prsten površine za kuhanje.



- Pričvrstite tijelo nape pomoću 2 vijka 12c koji su dio opreme i uklonite potpornje.

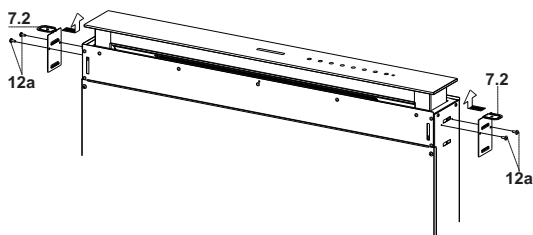


Pozor:

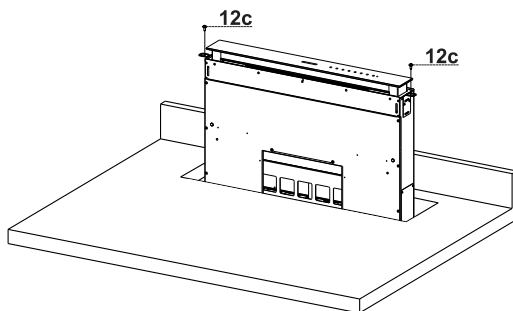
Ako zbog materijala površine za kuhanje nije moguće pritegnuti vijke 12 c, upotrijebite malu količinu silikona da zalijepite stremeni 7.2 na površinu i ostavite da se dobro osuši prije nego nastavite s instalacijom.

Umetanje tijela nape na površinu odozgo

- Umetnite stremeni **7.2**, kako je prikazano na slici u odgovarajuće prstene i učvrstite ih vijcima koji **12a** koji su dio opreme.



- Umetnite tijelo nape u prethodno izbušenu površinu za kuhanje.
- Centrirajte tijelo nape u odnosu na prsten površine za kuhanje.
- Učvrstite tijelo nape pomoću 2 vijka **12c** koji su dio opreme.

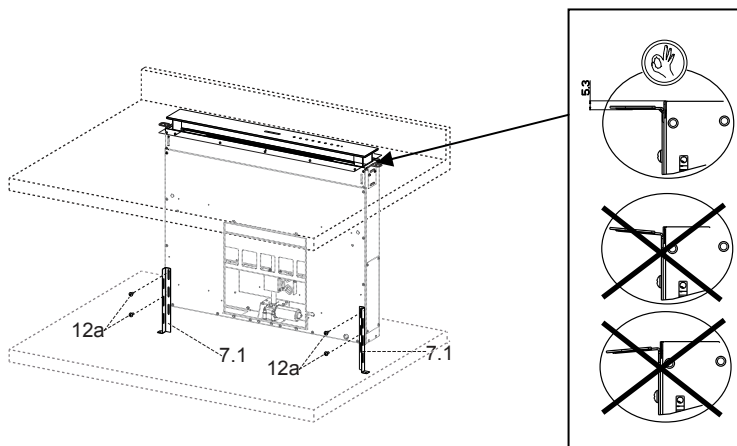


Pozor:

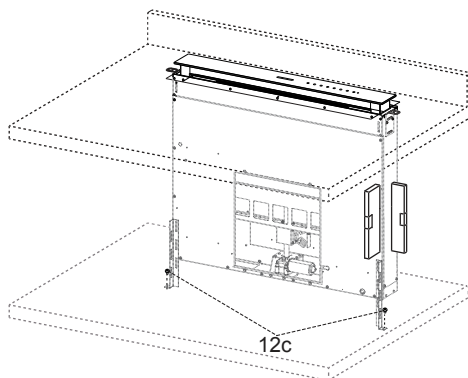
Ako zbog materijala površine za kuhanje nije moguće pritegnuti vijke **12c**, upotrijebite malu količinu silikona da zalijepite stremeni **7.2** na površinu i ostavite da se dobro osuši prije nego nastavite s instalacijom.

Pričvršćivanje donjih stremeni

- Pričvrstite frontalno stremeni **7.1** na tijelo nape pomoću vijaka **12a** koji su dio opreme.
- Prije definitivnog zatezanja stremeni izvršite podešavanja koja će omogućiti stremenima da se naslone na donju podlogu površine izbjegavajući deformiranje gornjih stremeni **7.2** kako je prikazano na slici.



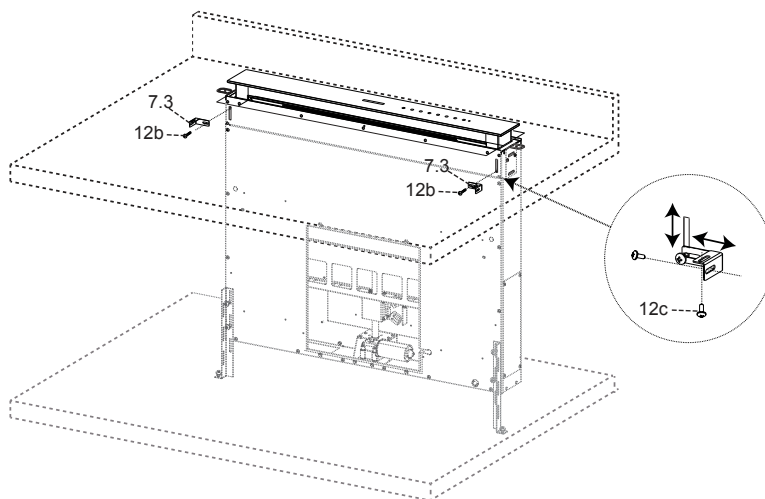
- Pomoću nivelira, nivelirajte okomito tijelo nape i učvrstite ga na donju površinu pomoću 2 vijaka **12c** koji su dio opreme.



Zategnite do kraja vijke **12a**.

Pričvršćivanje uglatih stremeni

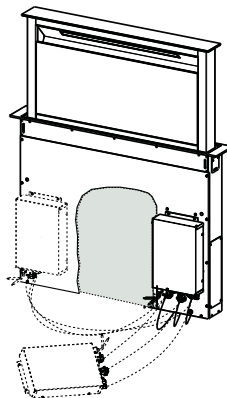
- Pričvrstite bez stezanja stremeni **7.3** na tijelo nape pomoću vijaka **12b** koji su dio opreme.
- Pričvrstite pomoću vijaka **12c** koji su dio opreme drugi dio stremeni **7.3** na bočne površine kuhinjskog elementa ili na donji dio površine za kuhanje.



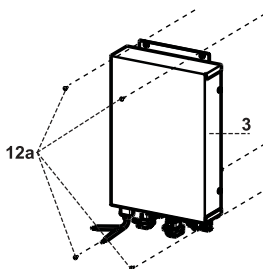
- Zategnite do kraja vijke **12c** i **12b**.

Pričvršćivanje električnog sklopa

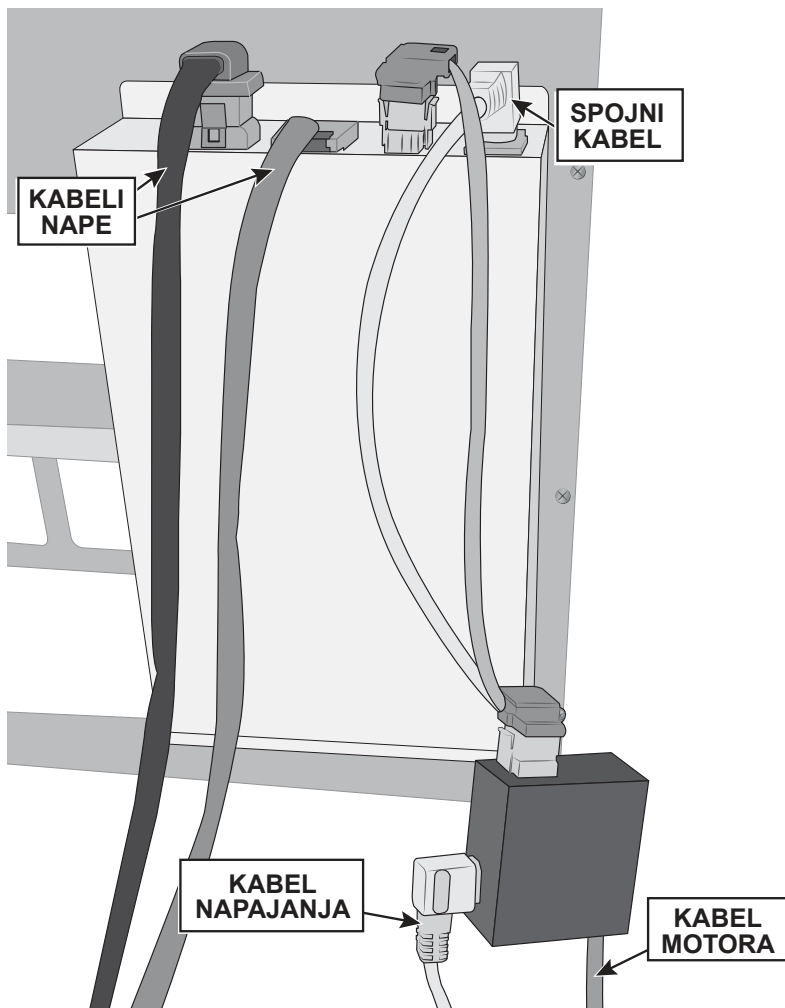
- Spojite kabel koji izlazi iz desnog donjeg dijela tijela nape na odgovarajući konektor na električnom sklopu, pazeći da ne pogriješite na spojevima.



- Pričvrstite električni sklop na tijelo nape pomoću vijaka **12a** koji su dio opreme.
- Položaj naznačen na slici samo je opcija, jer po potrebi može biti montiran i lijevo od tijela nape ili ostavljen slobodan na donjem dijelu elementa ako ne postoje strukturalne ili sigurnosne zapreke.



⚠ Pozor: Ne instalirajte proizvod ostavljajući električnu kutiju u kontaktu s podom.

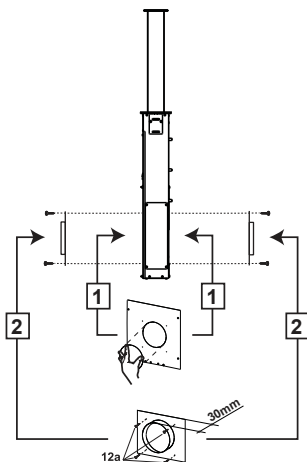


Spajanje na izlaz zraka

Za spajanje nape na izlaznu cijev izaberite odgovarajuću verziju za to.

Standardni izlazi

Na temelju donesene odluke (**desno** ili **lijevo**), otvorite već postojeći izlazni otvor i pričvrstite prirubnicu **2** pomoću 4 vijka **1a** koji su dio opreme.



Opcionalni izlazi

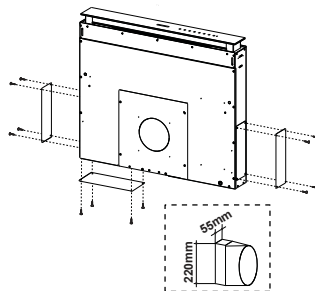
Napa ima još tri druge mogućnosti izlaza:

Desna strana

Lijeva strana

Donja strana

Na temelju donesene odluke odvrnite vijke koji učvršćuju poklopac i stavite spojku koja nije dio opreme na izlaz (spojka na slici je samo primjer).

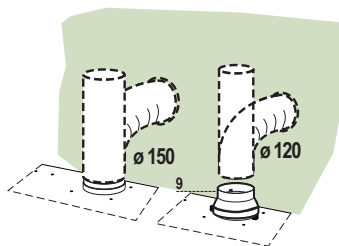


Spojevi

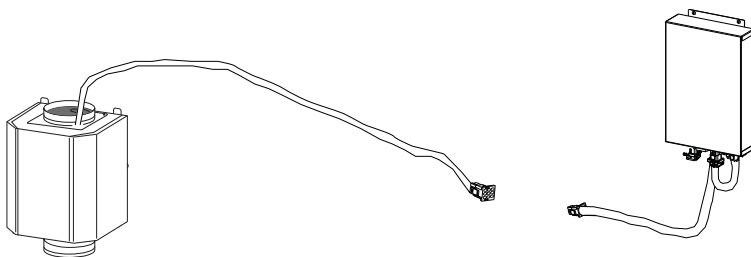
IZLAZ ZRAKA VERZIJA S USISAVANJEM

Za instalaciju u usisnoj verziji spojiti napu na izlazni cijevni vod preko čvrste ili fleksibilne cijevi od $\varnothing 150$ ili 120 mm, čiji je izbor ostavljen instalateru.

- Za spajanje s cijevi od $\varnothing 120$ mm, umetnite prirubnicu za smanjivanje 9 na izlaz iz tijela nape.
- Učvrstite cijev prikladnim trakama za stezanje cijevi. Potreban materijal ne ide uz opremu.
- Uklonite eventualne filtre protiv mirisa s aktivnim ugljenom.



Spajanje električnog sklopa i odvojenog motora



Spojite kabele kompleta odvojenog aspiratora s pripremljenim slobodnim konektorom iz električnog sklopa.

Električno spajanje

Spojite utikač kabela napajanja pribora odvojenog motora na mrežno napajanje postavljanjem dvopolnog prekidača s otvorom kontakata od najmanje 3 mm.

Montaža prednjeg dijela

- Podignite pokretno tijelo nape (Vidi dio Uporaba) samo nekoliko centimetara.
- Za blokiranje kretanja dovoljno je pritisnuti prema dolje na pokretnom tijelu koje se podiže.

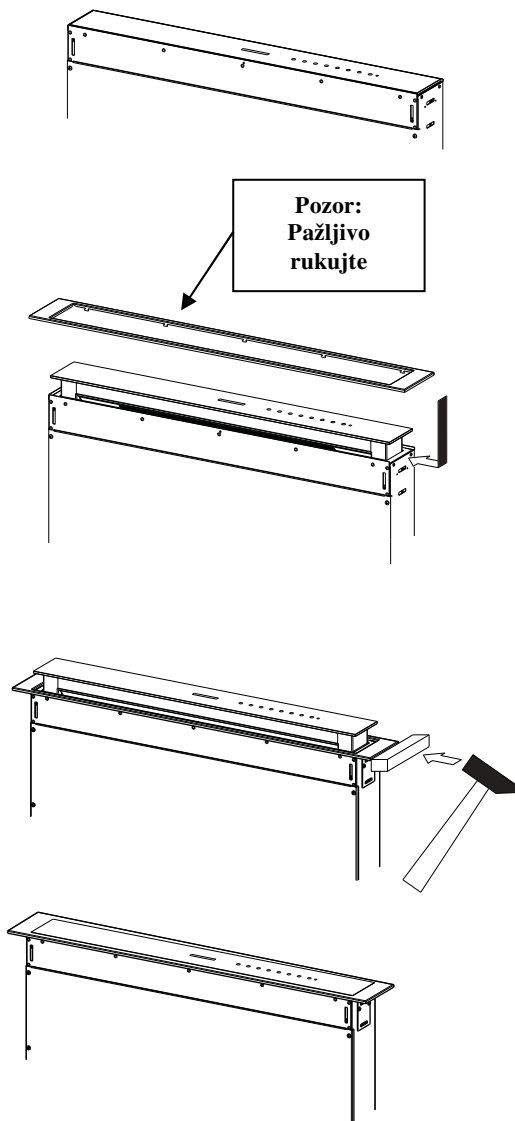
Pozor: Nikad ne blokirajte klizni kapak tijekom faza otvaranja ili zatvaranja, osim u fazi montiranja okvira.

- Uklonite zaštitu od spužve iz kutova stakla.
- Uzmite prednji okvir i umetnite ga odozgo pazeći da njegovi jezičci upadnu u prstene koji se nalaze na napi i pustite da skliznu u lijevo.

Pozor: Svi jezičci moraju biti umetnuti.

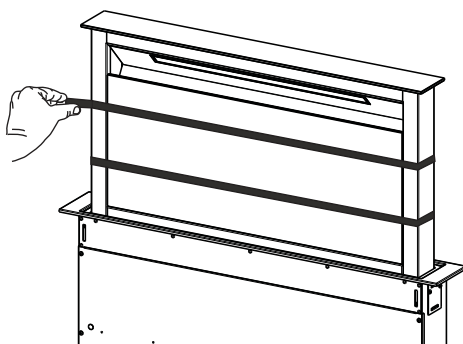
- Udarajte prednji okvir s desna na lijevo uz pomoć nekog alata (čekić) sve dok ne sjedne. Da ga ne uništite možete staviti neki element (komad drveta po mjeri) između čekića i prednjeg okvira.

- Pogledajte dio Uporaba za postavljanje pokretnog tijela u standardni položaj.

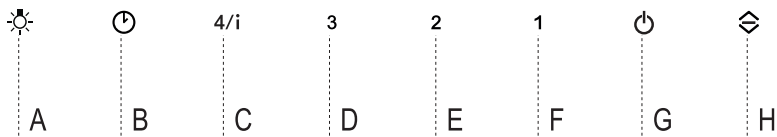


Perimetralna usisna ploča

- Otvorite kapak nape (vidi dio Uporaba).
- Uklonite 2 pruge ljepljive trake koje štite ploču samo tijekom transporta.



KORIŠTENJE



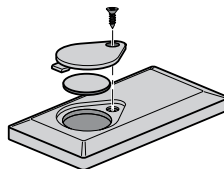
Komandna ploča

Tipka	Funkcija	Led tipka
A	Tipka funkcionira samo s otvorenim kapkom.	
	Kratko pritisnuta = uključuje/isključuje svjetla na maksimalan intenzitet.	
	Pritisnuta 2 sekunde = uključuje/isključuje unutarnja svjetla.	
B	Funkcionira samo s otvorenim kapkom. Kratko pritisnuta = aktivira/deaktivira funkciju Delay (Odgoda), automatsko isključivanje motora i rasvjetnog uređaja s bilo koje brzine odgođeno za 30'. Deaktivira se ponovnim pritiskom na istu tipku, isključivanjem motora ili zatvaranjem kapka.	Uključena led tipka B + tipka postavljene brzine
	Funkcionira sa zatvorenim i s otvorenim kapkom. Pritisnuta 2 sekunde = s pokrenutim alarmom filtera obavlja se resetiranje alarma filtera, svi LED-ovi su 3 trepće. Takve signalizacije vidljive su samo s isključenim motorom.	Led tipka postojana: Označava potrebu da se operu metalni filtri protiv masnoće. Alarm ulazi u funkciju nakon 100 sati efektivnog rada nape. Led tipka bljeskajuća: Označava potrebu da se zamijene filtri s aktivnim ugljenom, a moraju se također oprati i metalni filtri protiv masnoće. Alarm ulazi u funkciju nakon 200 sati efektivnog rada nape.
C	Funkcionira samo s otvorenim kapkom. Kratko pritisnuta = aktivira četvrtu brzinu .	Led tipka postojana.
	Funkcionira samo s otvorenim kapkom. Pritisnuta 2 sekunde = aktivira/deaktivira intenzivnu brzinu. Takva brzina tempirana je na 6 minuta. Po isteku tog vremena sustav se vraća na prethodno postavljenu brzinu. Deaktivira se ponovnim pritiskom na istu tipku, isključivanjem motora ili zatvaranjem kapka.	Led tipka bljeskajuća.
D	Funkcionira samo s otvorenim kapkom. Aktivira treću brzinu .	Led tipka postojana.
E	Funkcionira samo s otvorenim kapkom. Aktivira/deaktivira drugu brzinu .	Led tipka postojana.
	Funkcionira sa zatvorenim i s otvorenim kapkom s isključenim motorom i svjetlima. Pritisnuta 4 sekunde = aktivira/deaktivira blokiranje tipkovnice .	Sve led tipke bljeskaju 2 puta. Tijekom blokiranja led tipke se uključuju sa sekvencom.
F	Funkcionira samo s otvorenim kapkom. Kratko pritisnuta = aktivira/deaktivira prvu brzinu .	Led tipka postojana.
	Otvoren ili zatvoren kapak Pritisnuta 2 sekunde = omogućuje/onemogućuje alarm filtera s aktivnim ugljenom s isključenim motorom i bez pokrenutih alarma filtera.	2 bljeskaja led tipke B = alarm filtera s aktivnim ugljenom. Aktiviran. 1 bljeskaj led tipe B = alarm filtera s aktivnim ugljenom. Deaktiviran.
G	Otvoren kapak Kratko pritisnuta = isključuje motor	Isključivanje led tipke.
	Otvoren ili zatvoren kapak Pritisnuta 2 sekunde s isključenim motorom i svjetlima = aktivira/deaktivira daljinski upravljač .	2 bljeskaja led tipki G + F = Aktiviran daljinski upravljač. 1 bljeskaj led tipki G + F = Deaktiviran daljinski upravljač.
H	Otvoren kapak = Zatvara kapak + isključena svjetla i motor Zatvoren kapak = Otvora kapak + uključena svjetla i motor Pozor: Ako je kapak iz bilo kojeg razloga djelomično otvoren, pritiskom na tipku okončat će se njegov ciklus otvaranja ili zatvaranja.	

DALJINSKI UPRAVLJAČ (PO ŽELJI)

Ovim uređajem može se upravljati pomoću daljinskog upravljača koji se napaja baterijom od 3V tipa CR2032 (nije uključena).

- Ne ostavljajte daljinski upravljač u blizini izvora topline.
- Ne odlažite baterije u okoliš, odlažite ih u odgovarajuće kontejnere.



Kontrolna ploča daljinskog upravljača

Pozor: Prijamnik daljinskog upravljača je početno deaktiviran, za aktivaciju pogledajte dio **Uporaba**.

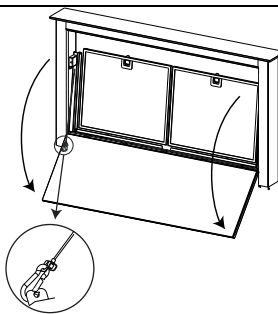


⏻	⏻	Motor	Zatvoreni kapak: Pritisnuto 2 sekunde: Otvara kapak, uključuje motor na 2. brzinu i svjetla na maksimalni intenzitet. Otvoreni kapak: Kratko pritisnuto: Uključuje/isključuje motor Pritisnuto 2 sekunde: Zatvara kapak i isključuje motor i svjetla
	↕	-	-
	%	-	-
☀️		Svjetlo	Samo s otvorenim kapkom: Kratko pritisnuto: Uključuje/isključuje svjetla. Pritisnuto 2 sekunde: Uključuje/isključuje unutarnja svjetla.
🌀	🌀	Intenzivno	Samo s otvorenim kapkom: Aktivira funkciju Intenzivno.
⏻	⌚	Delay	Samo s otvorenim kapkom: Aktivira funkciju Delay.
+	-		Samo s otvorenim kapkom: Svakim pritiskom povećava brzinu rada.
-	-		Samo s otvorenim kapkom: Svakim pritiskom smanjuje brzinu rada.

ČIŠĆENJE I ODRŽAVANJE

Čišćenje Comfort ploče

- Otvorite Comfort ploču povlačenjem za gornji dio.
- Odvojite zaštitni kabel otvaranjem karabin kopče.
- Odvojite ploču s tijela nape.
- Comfort ploča se nipošto ne smije prati u perilici posuđa.
- Očistite je izvana vlažnom krpom i neutralnim tekućim deterdžentom.
- Očistite je također iznutra koristeći vlažnu krpnu i neutralni deterdžent; ne koristite mokre krpe ili spužve ni mlazove vode; ne koristite abrazivna sredstva.
- Po završetku te radnje, ponovno namjestite ploču i karabin kopču na tijelo nape i zatvorite je.



Metalni filtri protiv masnoće

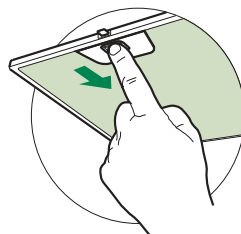
Mogu se prati i u perilici posuđa, a trebaju se oprati kad se uključi tipka **B** ili barem otprilike svaka 2 mjeseca korištenje ili češće kod posebno intenzivne uporabe.

Resetiranje signala alarma

- Isključite svjetla i usisni motor.
- Pritisnite tipku **B** 2 sekunde.

Čišćenje filtara

- Otvorite kapak (Vidi dio Uporaba).
- Otvorite Comfort ploču povlačenjem.
- Uklonite filtre jedan po jedan, tako da ih gurnete prema stražnjem dijelu sklopa i istodobno povlačite prema dolje.
- Operite filtre izbjegavajući njihovo savijanje i ostavite da se osuše prije ponovnog montiranja. (Eventualna promjena boje površine filtra, koja se s vremenom može pojaviti nimalo ne ugrožava učinkovitost filtra)
- Ponovno ih montirajte pazeći da ostavite ručicu prema vanjskom vidljivom dijelu.
- Zatvorite Comfort ploču.



Rasvjeta

- Za zamjenu kontaktirajte tehničku podršku ("Za kupnju se obratite tehničkoj podršci").

INFORMACE O BEZPEČNOSTI

i Pro vlastní bezpečnost a za účelem řádného fungování přístroje prosíme, abyste si před jeho instalací a zprovozněním pozorně přečetli tuto příručku. Tuto příručku je třeba uchovávat stále spolu s přístrojem, a to i v případě, že přístroj bude poskytnut nebo prodán třetím osobám. Je důležité, aby se uživatelé seznámili s veškerými aspekty fungování a bezpečnosti přístroje.

⚠ Připojení kabelů musí provést kompetentní technik.

- Výrobce není odpovědný za případné škody způsobené nesprávně provedenou instalací či nesprávným používáním přístroje.
- Minimální bezpečnostní vzdálenost mezi varnou plochou a odsávací digestoří je 650 mm (některé modely mohou být nainstalovány do nižší výšky; viz odstavec týkající se provozních rozměrů a instalace).
- Jestliže je v návodu k instalaci plynového sporáku uvedena větší vzdálenost než výše uvedená, je třeba to vzít v úvahu.
- Zkontrolujte, zda síťové napětí odpovídá hodnotám uvedeným na štítku uvnitř digestoře.
- Vypínací zařízení musí být nainstalována do pevného systému v souladu s předpisy o elektroinstalaci.
- U přístrojů třídy I zkontrolujte, zda je síť domácího napájení vhodně uzemněna.
- Připojte digestoř k dýmníku pomocí trubice o minimálním průměru 120 mm. Trasa výparů musí být co nejkratší.
- Musí být dodrženy všechny normy týkající se odvodu vzduchu.
- Nepřipojujte odsávací digestoř ke komínům, které odvádějí zplodiny ze spalování (např. kotle, komíny apod.).

- Pokud je digestoř používána v kombinaci s neelektrickými přístroji (např. plynovými), musí být v místnosti zaručeno dostatečné větrání, aby nemohlo dojít k návratu plynových zplodin. Jestliže je kuchyňská digestoř používána v kombinaci s přístroji, které nejsou napájeny elektrickým proudem, záporný tlak v místnosti nesmí být vyšší než 0,04 mbar, aby nemohlo dojít ke zpětnému nasávání výparů do místnosti, kde se nachází digestoř.
- Vzduch nesmí být odváděn přes potrubí používané pro odvod výparů ze spalovacích zařízení fungujících na plyn nebo na jiná paliva.
- Pokud je napájecí kabel poškozen, jeho výměnu může provádět pouze výrobce nebo jeho servisní technik.
- Připojte zástrčku do zásuvky odpovídající normám a ve snadno přístupné poloze.
- Při realizaci technických a bezpečnostních rozměrů pro odvod výparů je třeba pečlivě dodržovat předpisy stanovené místními orgány.

⚠ UPOZORNĚNÍ: Před instalací digestoře odstraňte ochranné fólie.

- Použijte pouze šrouby a spojovací materiál vhodného typu pro digestoř.

⚠ UPOZORNĚNÍ: Nebudou-li šrouby či upevňovací zařízení namontovány podle tohoto návodu, mohlo by


vzniknout nebezpečí zasažení elektrickým proudem.

- Nepozorujte přímo optickými přístroji (dalekohledem, lupou....).
- Pod kuchyňskou digestoří nepřipravujte flambované pokrmy, je zde nebezpečí požáru.
- Tento přístroj může být používán dětmi ve věku nad 8 let a osobami se sníženými psycho-fyzickými-smyslovými nebo duševními schopnostmi nebo bez patřičných zkušeností a znalostí, pokud jsou pod pečlivým dohledem nebo byly seznámeny s pokyny k použití přístroje bezpečným způsobem a rozumí jeho rizikům. Zkontrolujte, zda si děti nehrají s přístrojem. Čištění a údržba, které mají být vykonávány uživatelem, nesmí být prováděny dětmi, pokud nejsou pod dohledem.
- Děti musí být pod dohledem, kontrolujte, aby si nehraly s přístrojem.

- Přístroj nesmí být používán osobami (včetně dětí) se sníženými psychofyzicko-smyslovými schopnostmi nebo s nedostatečnými zkušenostmi či znalostmi, s výjimkou případů, kdy jsou pod dostatečným dohledem a byly dostatečně poučeny.

⚠ Některé přístupné části mohou při používání varných přístrojů dosahovat vysokých teplot.

- Vyčistěte a/nebo vyměňte filtry po uvedené době (nebezpečí vznícení). Řiďte se odstavcem Údržba a čištění.
- Pokud je digestoř používána současně s plynovými přístroji nebo přístroji, které používají nějaké jiné palivo, v místnosti musí být vhodné větrání (neaplikuje se na přístroje, které pouze vypouštějí vzduch do místnosti).

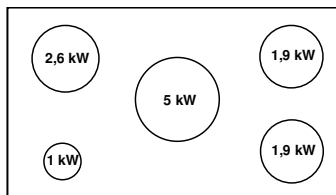
- Symbol  na výrobku nebo na jeho obalu označuje, že výrobek nemůže být zlikvidován jako normální domácí odpad. Výrobek, který má být likvidován, musí být odevzdán do specializovaných sběrů pro recyklaci elektrických a elektronických komponentů. Tím, že se ujistíte o řádném provedení likvidace tohoto výrobku, přispějete k zabránění případného negativního dopadu na životní prostředí a na zdraví osob, který by mohla mít nesprávně provedená likvidace. Podrobnější informace o recyklaci tohoto výrobku získáte na obecním úřadě, v místním podniku pro sběr domácího odpadu nebo v obchodě, kde jste spotřebič zakoupili.

Zavedení/vytažení přístroje

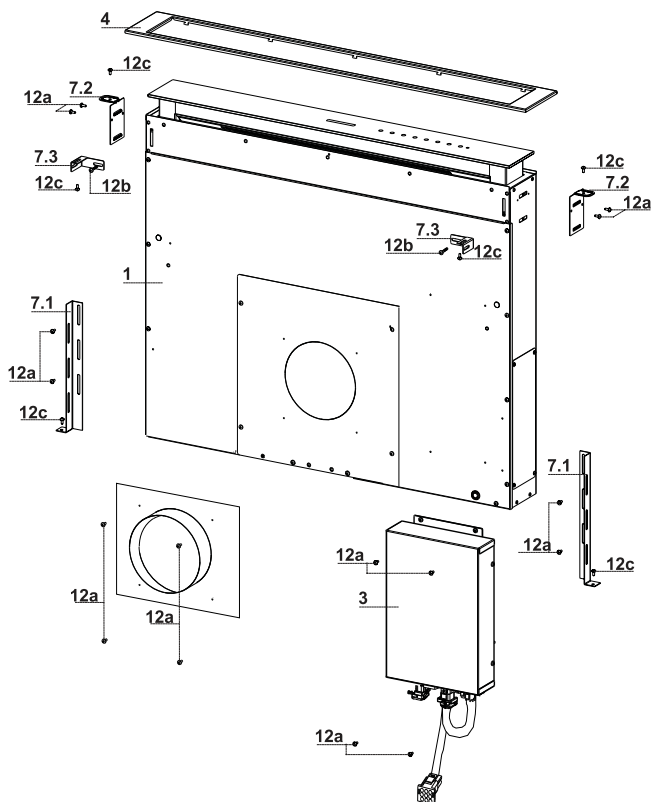
Nebezpečí poranění!

⚠ Nebezpečí stlačení během zavádění a vytažování přístroje. Během zavádění nebo vytažování přístroje nikdy nestůjte v oblasti manipulace s ním. Udržujte děti v bezpečné vzdálenosti.

- Tato odsávací digestoř může být použita v kombinaci s plynovým sporákem s následujícími charakteristikami:
- Maximální výkon 12,4 kW
- 5 hořáků, jako na obrázku.



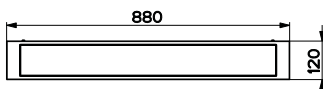
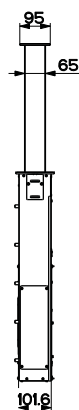
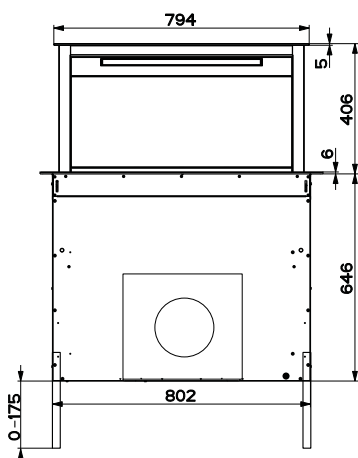
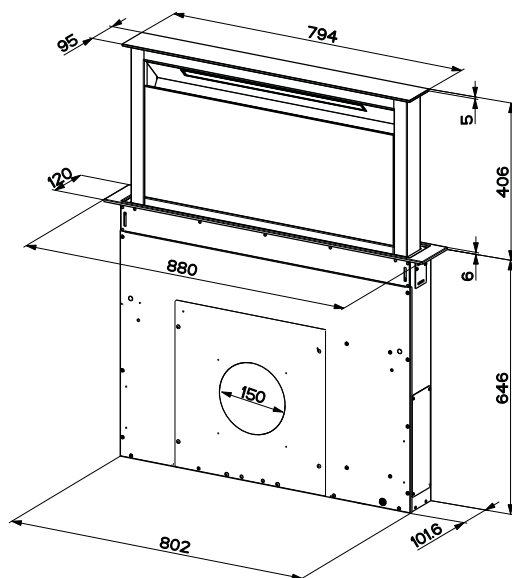
HLAVNÍ PARAMETRY



Díly

Odk.	Mn.	Díly spotřebiče
1	1	Těleso digestoře s: ovládním, osvětlením, filtry
3	1	Elektrocentrála
4	1	Čelní rám
Odk.	Mn.	Díly k instalaci
7.1	2	Konzola připevnění ke krytu proti stříkání
7.1	2	Konzola připevnění k desce
7.3	2	Boční konzola
12a	16	Šrouby 3,5 x 9,5
12b	2	Šrouby M4 x 8
12c	6	Šrouby 4 x 15
Mn.	Dokumentace	
1	Návod k použití	

Prostorový rozměr



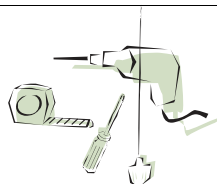
INSTALACE

Tento odsavač je určen k instalaci do skříňky, může pracovat ve verzi:

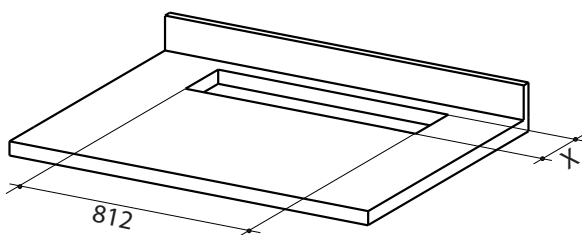
- **vnější odtah** - vzduch je odváděn ven z místnosti
- **verze recirkulační** - vzduch cirkuluje uvnitř místnosti

Instalace

- Instalace odsavače do skříňky
- Zapojení
- Ovládání
- Údržba



Vyříznutí otvoru v pracovní desce



UPOZORNĚNÍ

V závislosti na vyříznutém otvoru může být tělo odsavače vloženo do pracovní desky buďto zdola nebo shora.

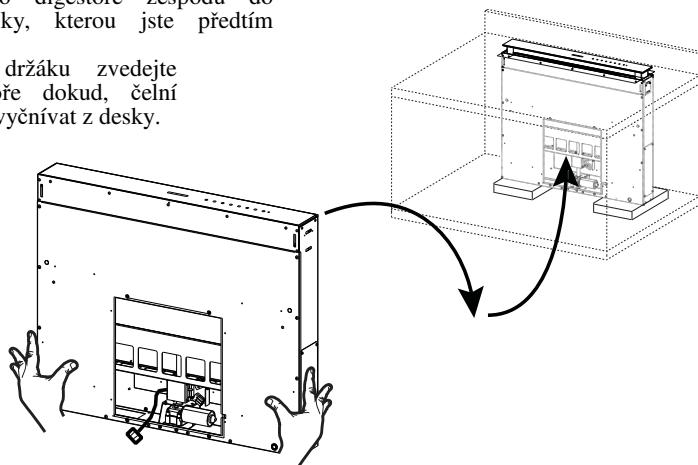
- zdola (X = 106 mm)
- shora (X = 113 mm)

DŮLEŽITÉ!

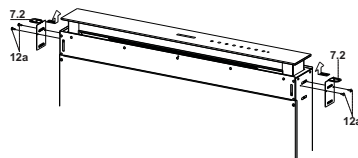
Vzdálenost mezi otvorem realizovaným pro varnou plochu a otvorem pro odsávací zařízení musí být minimálně 3 cm - maximálně 5 cm podle pevnosti materiálu použitého pro horní část.

Zasunutí tělesa digestoře zespod do podpěrné desky

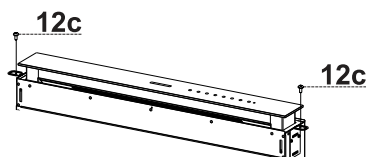
- Zasuňte těleso digestoře zespod do podpěrné desky, kterou jste předtím provrtali.
- Za pomoci držáku zvedejte těleso digestoře dokud, čelní strana nebude vyčnívat z desky.



- Zasuňte konzoly 7.2 podle obrázku do příslušných otvorů a upevněte je pomocí šroubů 12a, které jsou součástí vybavení.
- Vystředte těleso digestoře vzhledem k otvoru varné desky.



- Upevněte pomocí 2 šroubů 12c, které jsou součástí vybavení, těleso digestoře k desce a odstraňte držáky.

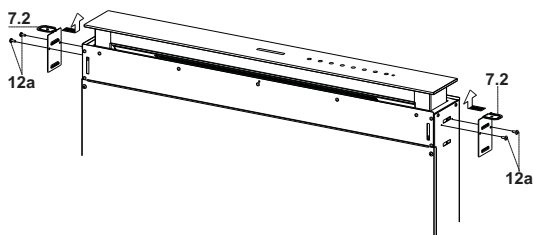


Pozor:

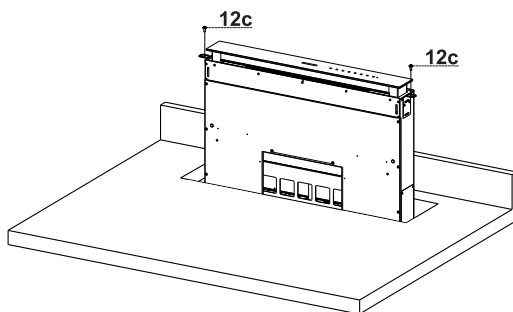
Pokud by kvůli materiálu varné desky nebylo možné šrouby 12c zašroubovat, konzoly 7.2 k ploše připevněte malým množstvím silikonu, který před dalšími kroky instalace necháte dobře zaschnout.

Zasunutí tělesa digestoře zezhora do podpěrné desky

- Zasuňte konzoly **7.2** podle obrázku do příslušných otvorů a upevněte je pomocí šroubů **12a**, které jsou součástí vybavení.



- Zasuňte těleso digestoře do podpěrné desky, kterou jste předtím provrtali.
- Vystředte těleso digestoře vzhledem k otvoru varné desky.
- Připevněte pomocí 2 šroubů **12c**, které jsou součástí vybavení tělesa digestoře.

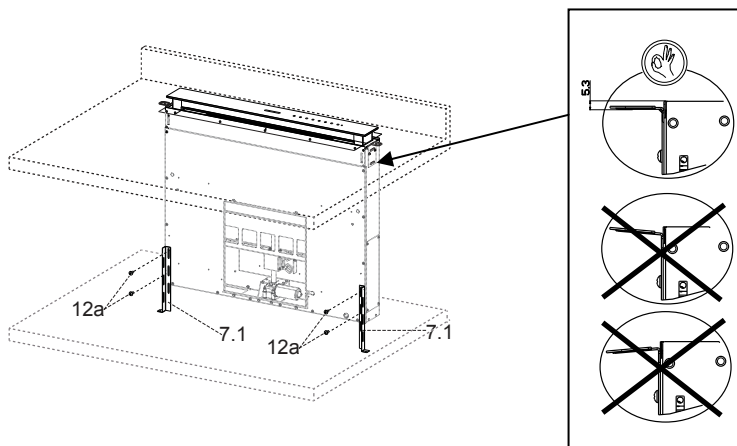


Pozor:

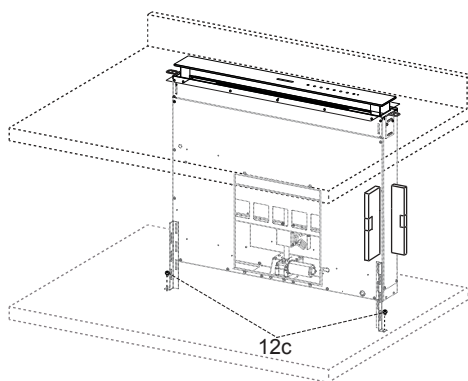
Pokud by kvůli materiálu varné desky nebylo možné šrouby **12c** zašroubovat, konzoly **7.2** k ploše připevněte malým množstvím silikonu, který před dalšími kroky instalace necháte dobře zaschnout.

Uchycení odsavače pomocí spodních konzol

- Přišroubujte k přední straně odsavače konzole **7.1** pomocí šroubů **12a**.
- Před tím, než šrouby zcela dotáhnete, proveďte správné nastavení konzolí **7.1** vzhledem ke dnu skříňky a vzhledem ke konzolím **7.2** a to tak, aby nedošlo k deformaci konzolí **7.2**, tak jak ukazuje obrázek.



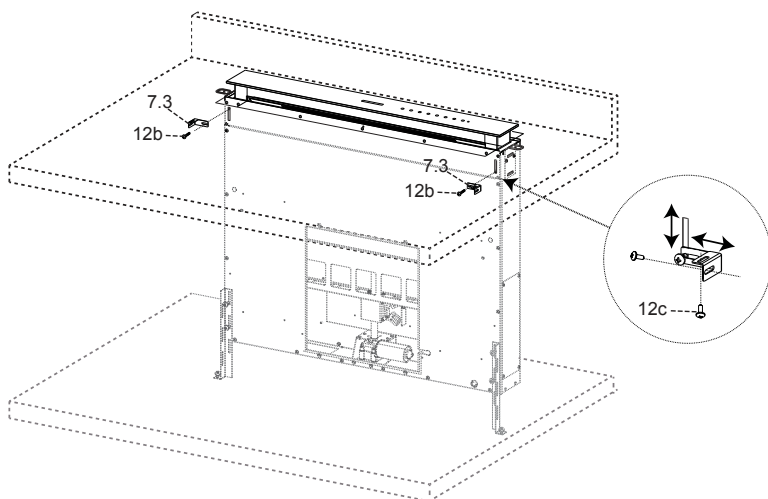
- Pomocí vodováhy srovnejte tělo odsavače do svislé polohy a ke dnu skříňky ho přišroubujte šrouby **12c**.



- Zcela dotáhněte šrouby **12a**.

Uchycení odsavače pomocí bočních konzol

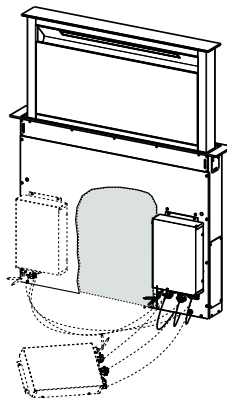
- Přišroubujte konzole **7.3** k tělu odsavače pomocí šroubů **12b** (šrouby úplně neutahujte).
- Pomocí šroubů **12c** přišroubujte konzole k bočním skříňky nebo zespodu k pracovní desce.



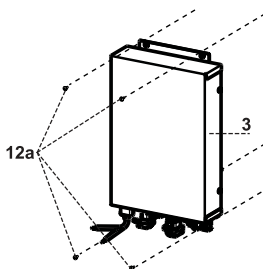
- Kompletně utáhněte šrouby **12c** a **12b**.

Přípevnění elektrocentrály

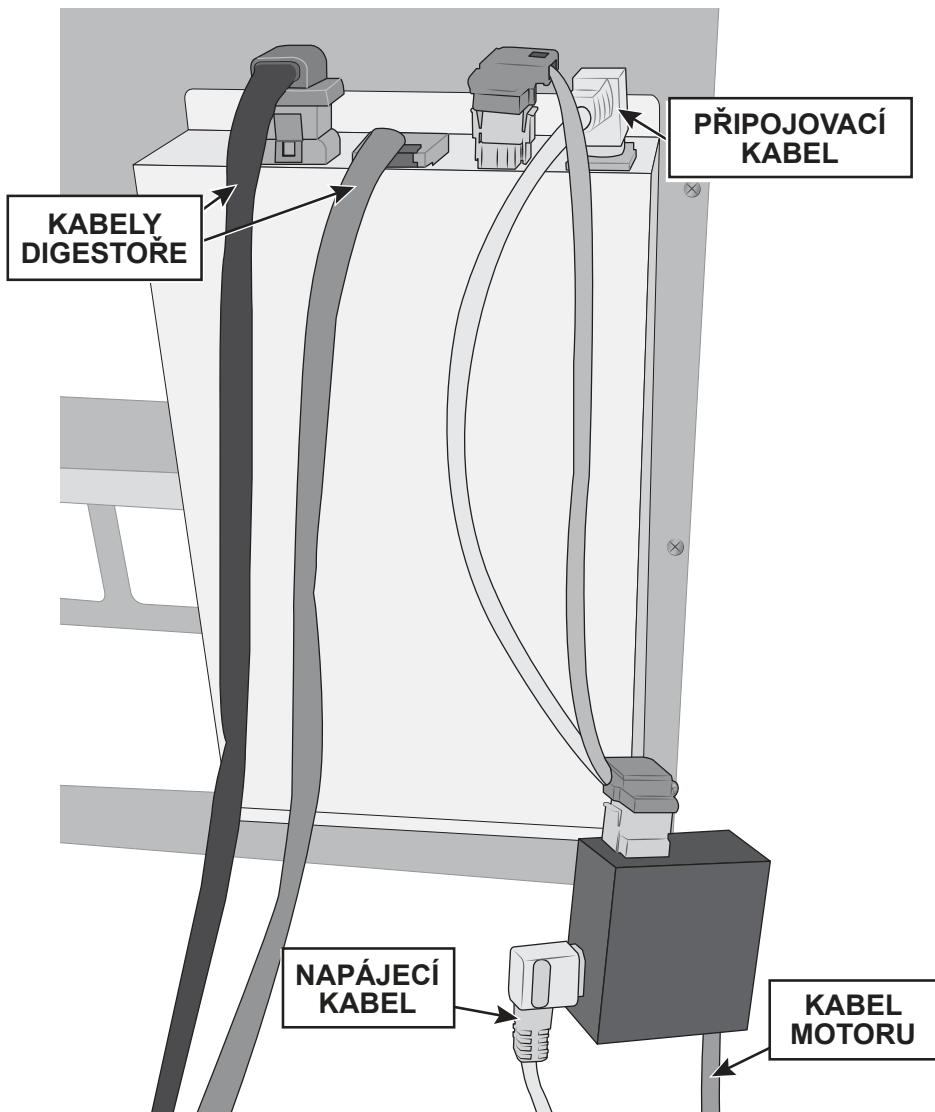
- Připojte kabel, který vychází z pravé spodní strany tělesa digestoře, k odpovídajícímu konektoru na elektrocentrále. Dejte pozor, abyste se při připojování nespletli.



- Upevněte elektrocentrálu k tělesu digestoře pomocí šroubů **12a**, které jsou součástí vybavení.
- Pozice uvedená na obrázku je pouze jednou z možností. Podle potřeby je možné ji namontovat i na levou stranu tělesa digestoře nebo dokonce ponechat volně na podstavci skříňky, jestliže pro to nebudou žádné strukturální či bezpečnostní zábrany.



⚠ Pozor...: Při instalaci přístroje nenechávejte elektrickou skříňku v kontaktu s podlahou.

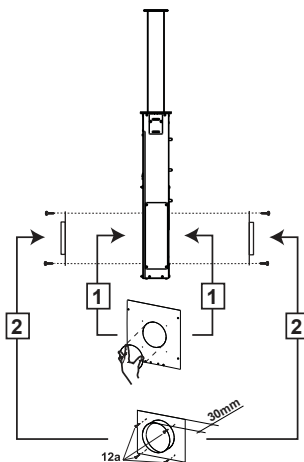


Připojení k výstupu vzduchu

Pro připojení digestoře k výstupní trubce zvolte vhodnější provedení.

Standardní výstupy

Podle přijatého rozhodnutí (**Pravá** nebo **Levá**) protrhněte již připravený výstupní otvor a zašroubujte přírubu **2** pomocí 4 šroubů **12a**, které jsou součástí vybavení.



Volitelné výstupy

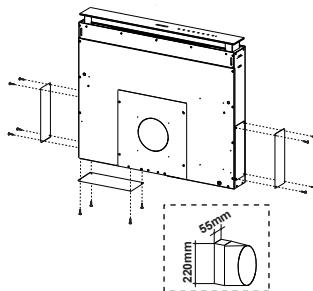
Digestoř je vybavena dalšími třemi možnými výstupy:

Pravá strana

Levá strana

Spodní strana

Podle přijatého rozhodnutí odšroubujte šrouby, které připevňují víko, a na výstup připojte přípojku, která není součástí vybavení (přípojka na obrázku je pouze příklad).

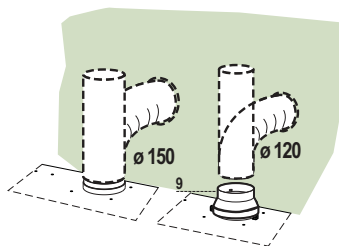


Připojky

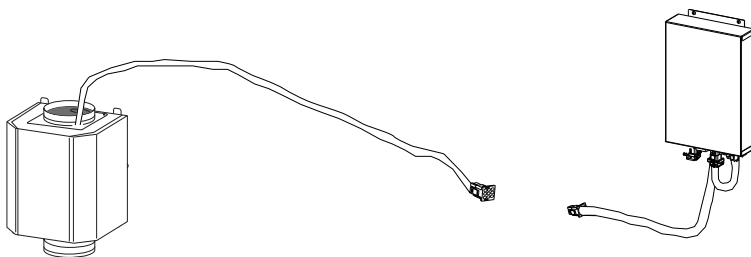
VÝSTUP VZDUCHU U NASÁVACÍHO PŘÍJEMNÍKU

Při instalaci v nasávacím provedení připojte digestoř k výstupnímu potrubí prostřednictvím pevné nebo ohebné trubky \varnothing 150 nebo 120 mm, kterou zvolí instalační technik.

- K instalaci trubky \varnothing 120 mm je nutné použít redukční přírubu 9 na výstupu z tělesa digestoře.
- Trubku připevněte vhodnými stahovacími páskami. Tento materiál není součástí vybavení.
- Vyjměte případné uhlíkové filtry proti zápachu.



Propojení mezi elektrocentrálou a dálkově ovládaným motorem



Připojte kabel dálkově ovládaného odsávání k vhodnému volnému konektoru pocházejícímu z elektrocentrály.

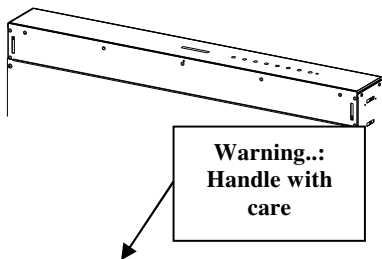
Elektrické připojení

Připojte zástrčku napájecího kabelu sady dálkově ovládaného motoru k napájecí síti za použití dvoupólového vypínače s nejméně 3 mm vzdáleností mezi kontakty.

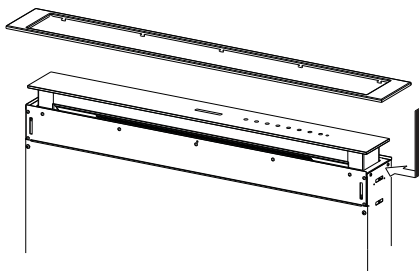
Instalace krycího rámečku

- Povysuňte výsuvnou část (viz. kapitola obsluha) o několik centimetrů.
- Dosáhneme toho tak, že při vysunování pohyblivé části zatlačíme na horní panel, výsuv se zastaví.

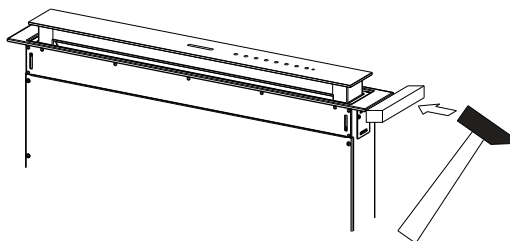
Pozor: Tuto operaci při běžném používání nikdy neopakujte.



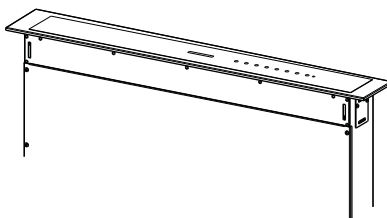
- Odstraňte z rohů skla ochranné plasty..
- Ujistěte se, že západky na rámečku i zámky (protikusy) na pevné části nejsou deformovány.
- Nasaďte krycí rámeček zprava, jak je naznačeno na obrázku a dbejte, aby všechny západky byly nasazeny do zámku.



- Tlakem doleva zapadnou západky i zámky. Pro dokonalé dosednutí můžeme použít dřevěný hranolek a citlivý poklep kladívkem.
- Presvědčte se, že otvor v rámečku je usazen tak, aby nebránil hornímu panelu.

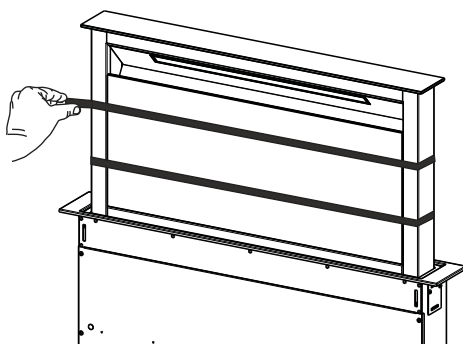


- Způsob vrácení výsuvné části do základní polohy najdete v kapitole Ovládání.

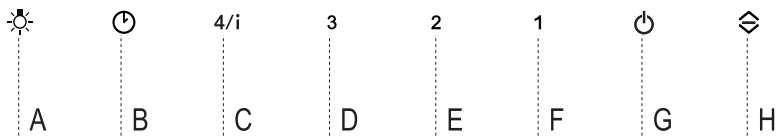


Odstranění přepravní fixace panelu

- Vysuňte posuvnou část odsavače (viz. kapitola Ovládání).
- Odstraňte 2 lepicí pásky, které fixují čelní panel při přepravě.



POUŽITÍ



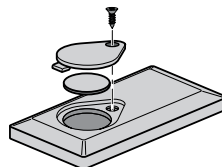
Ovládací panel

Tlačítko	Funkce	Tlačítko-kontrolka
A	Tlačítko funguje pouze s otevřenými dvířky. Krátké stisknutí = Rozsvěcuje/Zhasíná světla s maximální intenzitou.	
	Stisknutí na 2 sekundy = Rozsvěcuje/Zhasíná pomocné osvětlení .	
B	Funguje pouze s otevřenými dvířky. Krátké stisknutí = Spouští/Vypíná Delay , automatické vypínání motoru a systému osvětlení s časovým posunem o 30' z jakékoliv rychlosti. Deaktivaci lze provést stisknutím stejného tlačítka, vypnutím motoru nebo zavřením dvířek.	Svítl tlačítko-kontrolka B + tlačítko nastavené rychlosti.
	Funguje jak se zavřenými, tak s otevřenými dvířky. Stisknutí na 2 sekundy = Při probíhajícímu alarmu filtrů se provede reset alarmu filtrů, všechny LED diody jsou 3 bliknutí. Tuto signalizaci je možné vidět pouze při vypnutém motoru.	Tlačítko-kontrolka svítí nepřerušovaně: Signalizuje nutnost umýt kovové tukové filtry. Tento alarm se spustí po 100 hodinách skutečného provozu digestoře. Tlačítko-kontrolka bliká: Signalizuje nutnost vyměnit uhlíkové filtry a rovněž je třeba umýt kovové tukové filtry. Tento alarm se spustí po 200 hodinách skutečného provozu digestoře.
C	Funguje pouze s otevřenými dvířky. Krátké stisknutí = Spouští čtvrtou rychlost .	Tlačítko-kontrolka svítí nepřerušovaně.
	Funguje pouze s otevřenými dvířky. Stisknutí na 2 sekundy = Spouští/Vypíná Intenzivní rychlost . Tato rychlost je časově omezena na 6 minut. Po uplynutí této doby se přístroj vrátí na původně nastavenou rychlost. Deaktivaci lze provést stisknutím stejného tlačítka, vypnutím motoru nebo zavřením dvířek.	Tlačítko-kontrolka bliká.
D	Funguje pouze s otevřenými dvířky. Spouští třetí rychlost .	Tlačítko-kontrolka svítí nepřerušovaně.
E	Funguje pouze s otevřenými dvířky Spouští/vypíná druhou rychlost .	Tlačítko-kontrolka svítí nepřerušovaně.
	Funguje jak se zavřenými dvířky, tak s otevřenými dvířky s motorem + světly = Off. Stisknutí na 4 sekundy = Aktivuje/deaktivuje Zablokování klávesnice .	Všechna tlačítka-kontrolky blikají dvakrát. Během zablokování kláves se kontrolky budou rozsvěcet postupně.
F	Funguje pouze s otevřenými dvířky. Krátké stisknutí = Spouští/Vypíná první rychlost .	Tlačítko-kontrolka svítí nepřerušovaně.
	Dvířka otevřená nebo zavřená Stisknutí na 2 sekundy = Aktivuje/Deaktivuje alarm uhlíkových filtrů s vypnutým motorem a bez probíhajících alarmů filtrů.	2 blikání tlačítka-kontrolky B = Alarm uhlíkových filtrů aktivován. 1 blikání tlačítka-kontrolky B = Alarm uhlíkových filtrů deaktivován.
G	Otevřená dvířka Krátké stisknutí = Vypíná motor	Vypnutí tlačítka-kontrolky.
	Dvířka otevřená nebo zavřená Stisknutí na 2 sekundy s motorem a světly Off = Aktivuje/Deaktivuje dálkový ovladač .	2 blikání tlačítek-kontrolk G + F = aktivován dálkový ovladač. 1 blikání tlačítek-kontrolk G + F = deaktivován dálkový ovladač.
H	Otevřená dvířka = Zavře dvířka + světla a motor Off. Zavřená dvířka = Otevře dvířka + světla a motor On. Pozor: Pokud jsou dvířka z nějakého důvodu částečně otevřena, při stisknutí tohoto tlačítka se dokončí jejich cyklus otevření nebo uzavření.	

DÁLKOVÝ OVLADAČ (VOLITELNÉ)

Tento přístroj může být ovládán pomocí dálkového ovladače napájeného baterií 3 V typu CR2032 (není součástí dodávky).

- Nepokládejte dálkový ovladač do blízkosti tepelných zdrojů.
- Použité baterie nevyhazujte do okolního prostředí, ale zlikvidujte je ve speciálních kontejnerech.



Ovládací destička dálkového ovladače

Pozor: Přijímač dálkového ovladače je na začátku deaktivován, pro jeho aktivaci se řiďte odstavcem **Použití**.

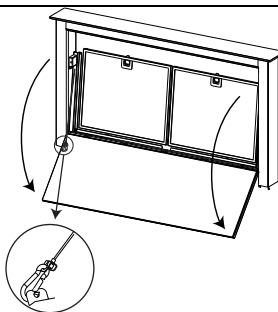


⏻	⏻	Motor	Zavřená dvířka: Při stisknutí zhruba na 2 sekundy: se otevřou dvířka, motor se zapne na dvojkou a světla se rozsvítí o maximální intenzitě. Otevřená dvířka: Krátké stisknutí: On/Off motoru na jedničku. Při stisknutí zhruba na 2 sekundy: Zavře dvířka a motor + světla = Off
	↕	-	-
	%	-	-
☀️	☀️	Světlo	Pouze s otevřenými dvířky: Krátké stisknutí: On/Off světel Při stisknutí zhruba na 2 sekundy: On/Off pomocných světel.
🌀	🌀	Intenzivní	Pouze s otevřenými dvířky: Aktivuje funkci Intenzivní.
⌚	⌚	Delay	Pouze s otevřenými dvířky: Aktivuje funkci Delay.
+	-	-	Pouze s otevřenými dvířky: Při každém stisknutí zvyšuje pracovní rychlost.
-	-	-	Pouze s otevřenými dvířky: Při každém stisknutí snižuje pracovní rychlost.

ČIŠTĚNÍ A ÚDRŽBA

Čištění panelu Comfort

- Zatažením za horní část panel otevřete.
- Odjistěte bezpečnostní lanko dle obrázku.
- Panel Comfort se nesmí v žádném případě mýt v myčce.
- Vyčistěte jeho vnější plochy vlhkým hadříkem a neutrálním tekutým čisticím prostředkem.
- Vyčistěte i vnitřek vlhkým hadříkem a neutrálním čisticím prostředkem, nepoužívejte mokré hadříky nebo houbičky, ani vodní proud, nepoužívejte prostředky s drsnými částicemi.
- Po vyčištění panel opět připevňte k tělesu digestoře a zavřeteho.



Kovové tukové filtry

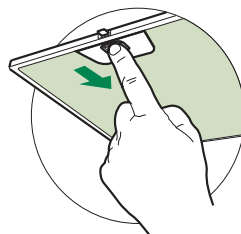
Tyto filtry lze mýt i v myčce. Je třeba je umýt tehdy, když se rozsvítí tlačítko **B** nebo alespoň zhruba každé 2 měsíce používání, při obzvláště intenzivním používání i častěji.

Reset signalizace alarmu

- Vypněte světla a motor nasávání.
- Stiskněte tlačítko **B** na 2 sekundy.

Čištění filtrů

- Otevřete dvířka (viz odstavec Použití).
- Zatažením otevřete comfort panel.
- Vytáhněte filtry jeden po druhém tak, že je zatlačíte směrem k zadní stěně zařízení a současně stáhněte dolů.
- Umyjte filtry a dávejte pozor, abyste je neohnuli. Před opětovným nasazením je nechte uschnout. (Případná změna barvy povrchu, k níž by mohlo dojít při dlouhodobém používání filtru, v žádném případě neovlivní jeho účinnost.)
- Při opětovném nasazování filtrů udržujte držadlo směrem k viditelné vnější části.
- Znovu zavřete comfort panel.



Světlení

- V případě výměny kontaktujte technický servis ("V případě nákupu kontaktujte technický servis").

ИНФОРМАЦИЯ ЗА БЕЗОПАСНОСТ

i За вашата безопасност и правилното използване на уреда, прочетете внимателно това упътване преди монтажа и употребата му. Винаги съхранявайте тези инструкции заедно с уреда, дори ако го преместите или продадете. Потребителите трябва да са подробно запознати с експлоатацията и мерките за безопасност на уреда.

⚠ Кабелното свързване трябва да бъде извършено от компетентен техник.

- Производителят не носи отговорност за повреди, предизвикани от неправилен или неподходящ монтаж.
- Минималното безопасно разстояние между горната част на готварската печка и аспиратора е 650 мм (някои модели може да могат да се монтират и на по-малка височина, вж. разделите за работни размери и монтаж).
- Ако инструкциите за монтаж на газовия котлон посочват по-голямо разстояние, то трябва се спазва.
- Проверете дали захранващото напрежение съответства на посоченото на табелката с данни, поставена от вътрешната страна на аспиратора.
- В електрическата мрежа трябва да е монтиран прекъсвач в съответствие с правилата за окабеляване.
- За уредите от клас I проверете дали електрозахранването в дома гарантира подходящото заземяване.
- Свържете аспиратора към отвеждащия комин чрез тръба с минимален диаметър 120 мм. Пътят на комина трябва да бъде възможно най-къс.
- Спазвайте изискванията на разпоредбите за отделяне на въздух в атмосферата.
- Не свързвайте аспиратора към отвеждащи тръби, по които преминават леснозапалими пари (бойлери, камини и др.).

- Ако аспираторът се използва заедно с неелектрически уреди (например газови), осигурете достатъчна вентилация, за да избегнете връщане на изпарения в стаята. Когато аспираторът се използва заедно с уреди, захранвани с енергия, различна от електричество, отрицателното налягане в стаята не трябва да надвишава 0,04 mbar, за предотвратяване връщането на дим в стаята през аспиратора.
- В комина, който служи за отвеждане на парите, не трябва да се изпуска въздух от уреди, работещи на газ или друго гориво.
- Ако захранващият кабел е повреден, той трябва да се смени от производителя или от сервиза на негов представител.
- Включете щепсела в контакт, който отговаря на нормите за електрозахранване и е разположен на достъпно място.
- За да бъдат изпълнени техническите мерки и мерките за безопасност при отвеждане на дим и пари, е важно строго да се спазва нормативната уредба, издадена от местните органи.

⚠ ПРЕДУПРЕЖДЕНИЕ: Преди да монтирате аспиратора, махнете защитните фолиа.

- Използвайте само винтовете и дребните детайли за закрепване на аспиратора.


⚠ ПРЕДУПРЕЖДЕНИЕ: Неспазването на тези инструкции при поставянето на винтовете или закрепващите елементи може да доведе до опасност от електрически удар.

- Не гледайте директно към светлината през оптични устройства (бинокли, увеличителни стъкла и др.).
- Не фламбирайте под аспиратора поради риск от пожар.
- Този уред може да се използва от деца на възраст над 8 години, от лица с намалени физически, сетивни и умствени способности или от лица без опит и познания, когато са под наблюдение или са инструктирани как да използват уреда по безопасен начин и разбират възможните опасности. Не позволявайте на деца да си играят с уреда. Дейностите по почистване и поддръжка не трябва да се извършват от деца без надзор.

- Уредът не е предназначен за използване от лица (включително деца) с намалени физически, сетивни или умствени способности, или на които липсват опит и познания, освен ако не бъдат наблюдавани или инструктирани.

⚠ Достъпните части могат да се нагорещат при използване с уреди за готвене.

- Почиствайте и/или сменяйте филтрите след указания период от време (опасност от пожар). Вижте раздел "Поддръжка и почистване".
- В стаята трябва да има добра вентилация, когато аспираторът се използва с уреди, работещи на газ или друго гориво (не се отнася за уреди, които изпускат само въздух обратно в помещението).

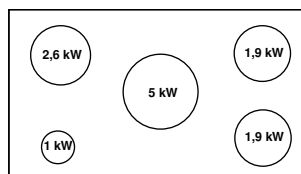
- Символът  върху продукта или неговата опаковка показва, че не трябва да се изхвърля с домакинските отпадъци. Вместо това, той трябва да се предаде в специализиран пункт за рециклиране на електрическо и електронно оборудване. Чрез правилното изхвърляне на този продукт вие помагате за предотвратяване на възможните отрицателни въздействия върху околната среда и човешкото здраве, които биха възникнали в резултат от неправилното изхвърляне на продукта. За по-подробна информация относно рециклирането на този продукт се обърнете към местната градска управа, фирмата за събиране на домакински отпадъци или магазина, от който сте закупили уреда.

Разгъване/сгъване на уреда

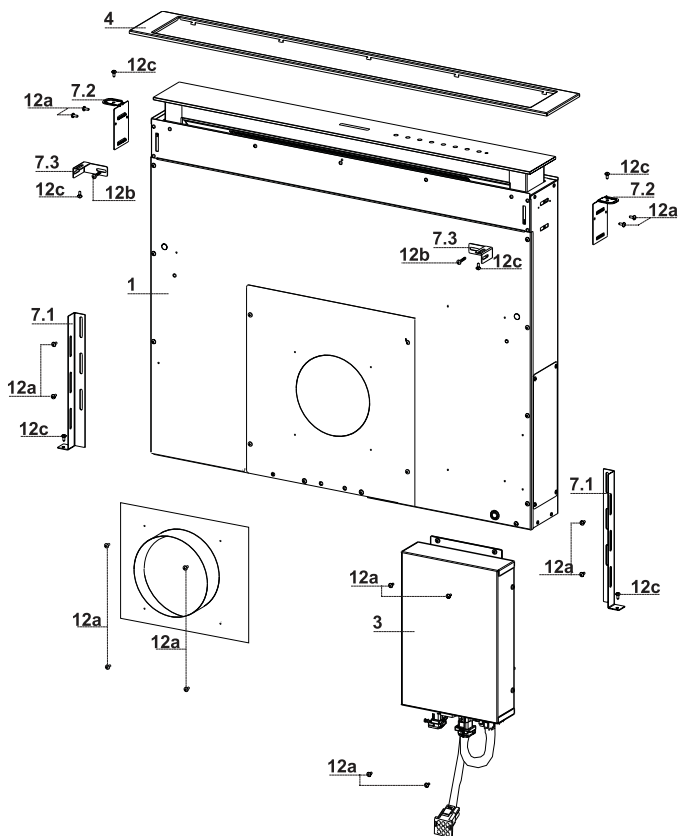
Опасност от нараняване!

⚠ Опасност от захващане при разгъване и сгъване на уреда. Никога не бъркайте в подвижните части на уреда по време на разгъването или сгъването му. Дръжте децата на безопасно разстояние.

- Този аспиратор може да се използва с газови готварски печки със следните характеристики:
- Максимална мощност 12,4 kW
- 5 котлона като на илюстрацията.



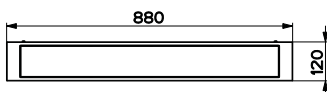
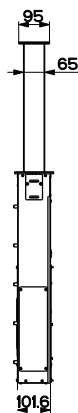
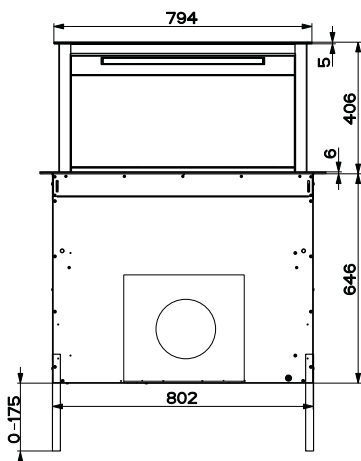
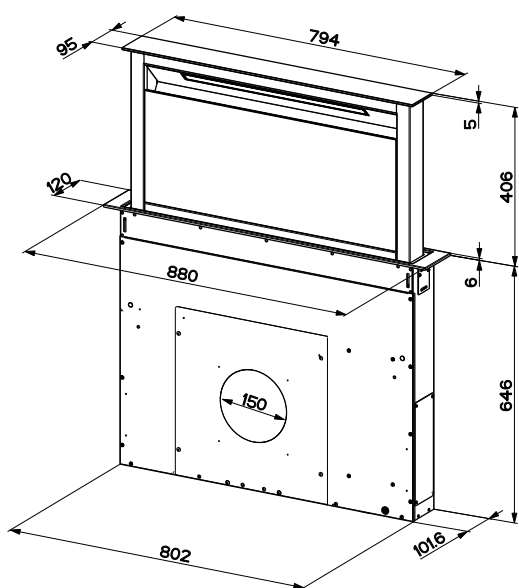
ХАРАКТЕРИСТИКИ



Компоненти

Поз.	Бр.	Компоненти на уреда
1	1	Аспиратор, окомплектован с: командни бутони, осветление, филтри
3	1	Електрически блок
4	1	Предна рама
№	Бр.	Компоненти за монтаж
7.1	2	Фиксираща пластина за екрана против пръски
7.2	2	Фиксираща пластина за котлон
7.3	2	Странична скоба
12a	16	Винтове 3,5 x 9,5
12b	2	Винтове М4 x 8
12c	6	Винтове 4 x 15
Бр.	Документация	
1	Ръководство за работа	

бреме



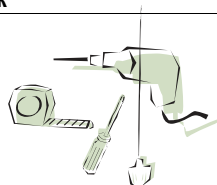
ИНСТАЛАЦИЯ

Този аспиратор е предназначен за монтаж в кухненски бокс при:

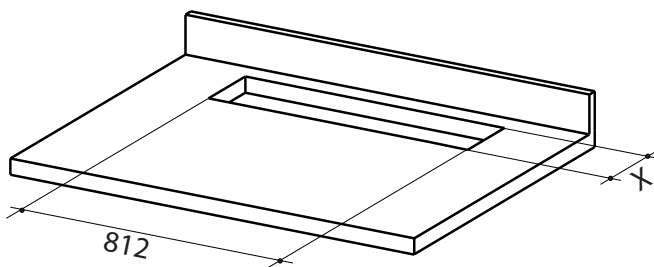
- **Вариант с отвеждане:** Отвеждане навън.
- **Вариант с рециркуляция:** Вътрешна рециркуляция.

Последователност на операциите – монтаж

- Пробиване на поддържащата повърхност и монтаж на аспиратора
- Свързване
- Проверка на функционирането
- Изхвърляне на опаковката



Пробиване на поддържащата повърхност



Предупреждение

След като поддържащата повърхност е пробита, аспираторът може да бъде монтиран по два начина:

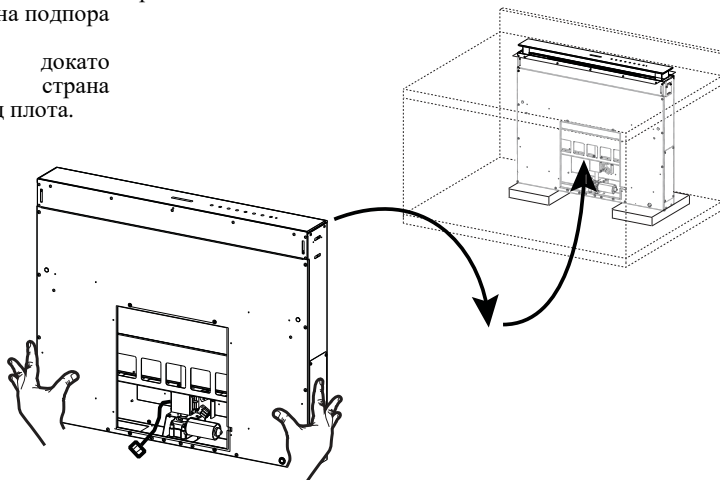
- С повдигане на аспиратора от долу ($X = 106$ мм).
- С поставяне на аспиратора от горе надолу ($X = 113$ мм).

ВАЖНО

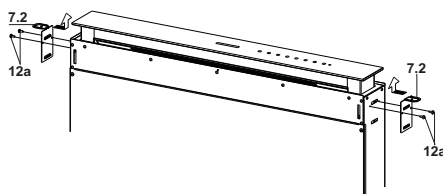
Разстоянието между отвора, предназначен за котлона на печката, и този за смукателното устройство трябва да е минимум 3 см и максимум 5 см в зависимост от якостта на материала на плота.

Поставяне на аспиратора на поддържащата повърхност с повдигане от долу

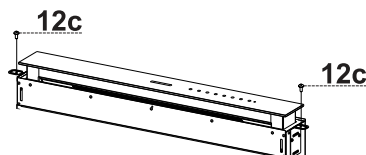
- Вкарайте аспиратора от долу в поддържащия плот, с пробити отвори съгласно описаното по-горе.
- С помощта на подпора повдигнете аспиратора, докато предната страна застане пред плота.



- Поставете скобите 7.2, както е показано на фигурата, в предвидените процепи и ги затегнете с предвидените винтове 12a.
- Центрирайте аспиратора спрямо отвора за котлона.



- С помощта на предвидените 2 винта 12c затегнете аспиратора към плота и махнете подпорите.

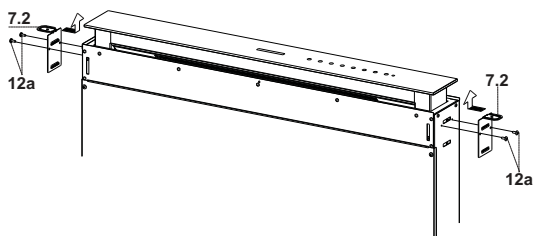


Предупреждение:

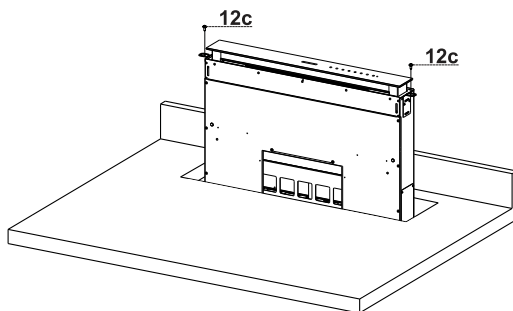
Ако готварската печка е направена от материал, който не позволява да се поставят винтовете 12c, използвайте малко силикон, за да залепите скобите 7.2 към плота, и го оставете да изсъхне напълно, преди да продължите с монтажа.

Поставяне на аспиратора на поддържащата повърхност с повдигане от горе

- Вкарайте скобите **7.2** в процепите, както е показано на фигурата, и ги затегнете с предоставените винтове **12a**.



- Вкарайте аспиратора в плота над готварската печка, с пробити отвори съгласно описаното по-горе.
- Центрирайте аспиратора спрямо отвора за котлона.
- Фиксирайте аспиратора с двата предоставени винта **12c**.

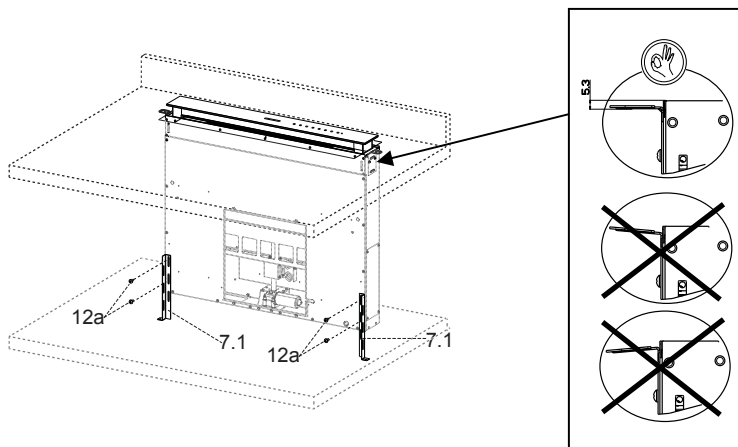


Предупреждение:

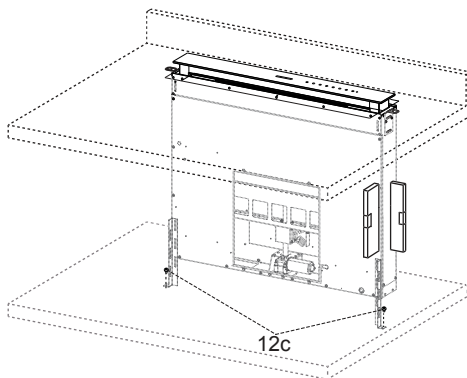
Ако готварската печка е направена от материал, който не позволява да се поставят винтовете **12c**, използвайте малко силикон, за да залепите скобите **7.2** към плота, и го оставете да изсъхне напълно, преди да продължите с монтажа.

Монтиране на долните скоби

- Завинтете скобите **7.1** към предната част на аспиратора с предвидените винтове **12a**.
- Преди да затегнете докрай скобите, направете всички нужни регулировки, за да могат да легнат на долната основа на плота, за да не се деформират горните скоби **7.2**, както е показано на фигурата.



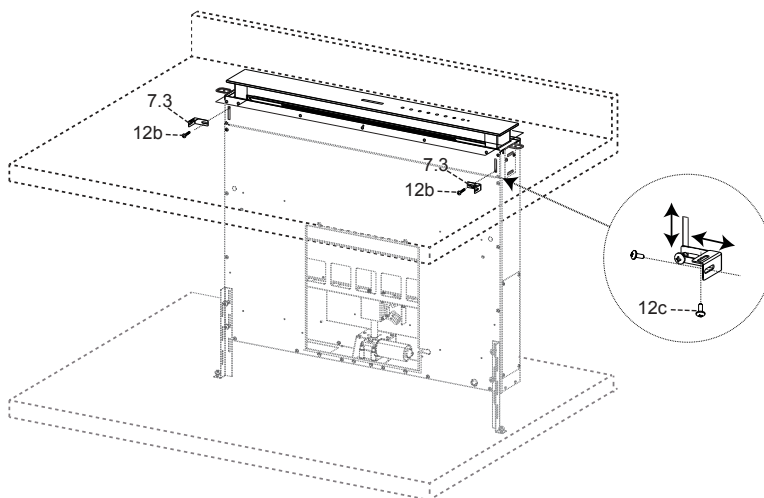
- С помощта на нивелир нивелирайте вертикално аспиратора и го закрепете към долната повърхност с предвидените 2 винта **12c**.



- Затегнете докрай винтовете **12a**.

Монтиране на правоъгълните скоби

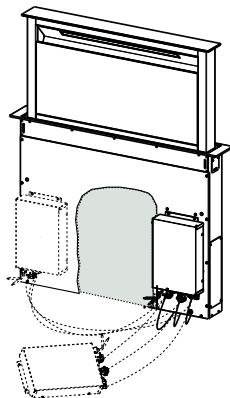
- Завинтете скобите **7.3** към аспиратора с предвидените винтове **12b**, без да ги затягате докрай.
- С предвидените винтове **12c** затегнете другата част на скобите **7.3** или към страниците на уреда, или към долната част на печката.



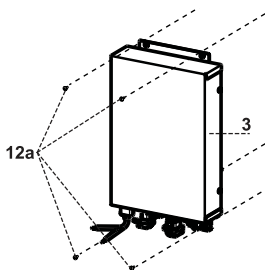
- Затегнете докрай винтовете **12c** и **12b**.

Монтиране на електрическия блок

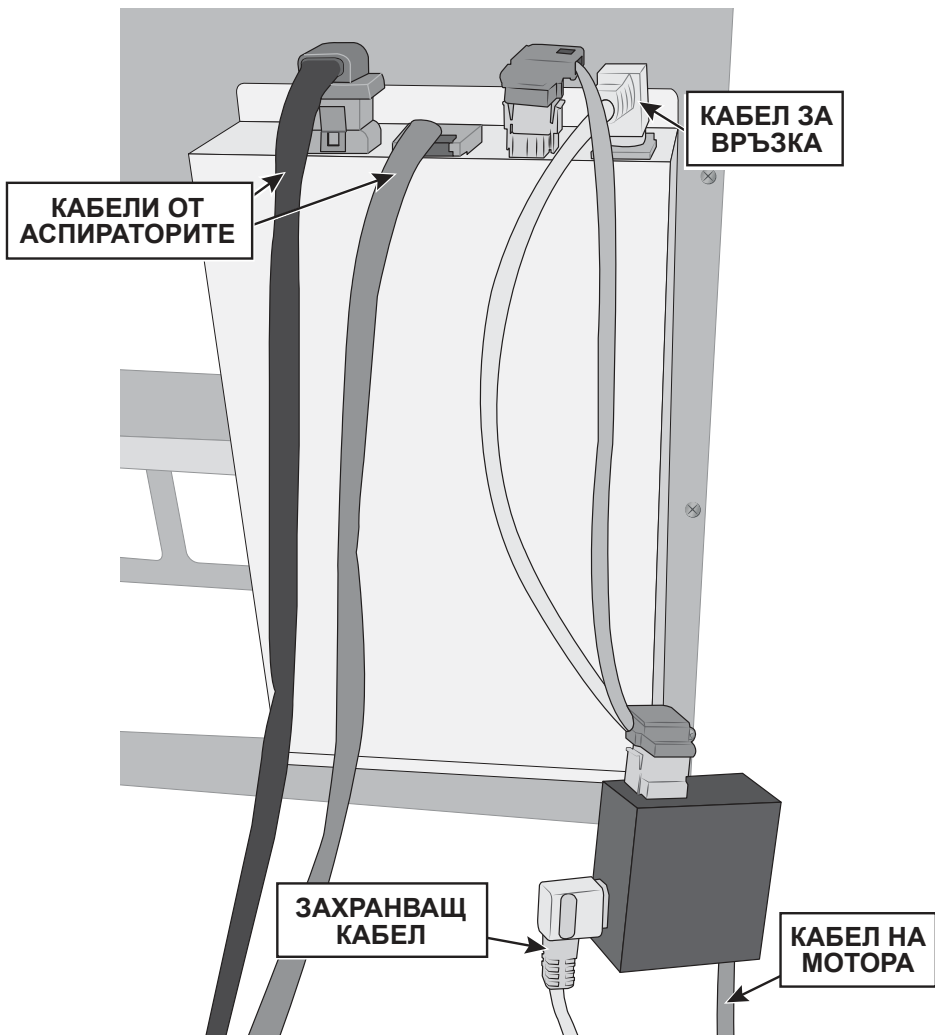
- Свържете проводниците, излизаци от долната дясна част на аспиратора, към съответния съединител на електрическия блок, като внимавате да не ги свържете погрешно.



- Закрепете електрическия блок към аспиратора с предвидените винтове **12a**.
- Показаната на фигурата позиция е само една възможност, като при необходимост той може да бъде закрепен отляво на аспиратора или дори оставен свободно на основата си, ако няма да възникнат проблеми с монтажа или безопасността.



⚠ Предупреждение: Не монтирайте уреда по начин, при който кутията с проводниците може да се допре до пода.

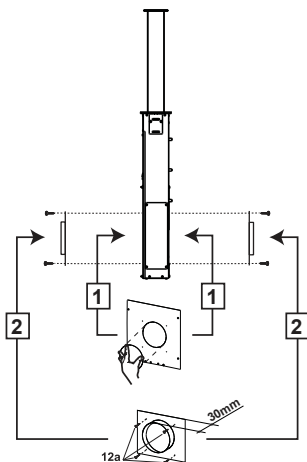


Свързване към изхода за въздух

За да свържете аспиратора към изходната тръба, изберете варианта на монтажа.

Стандартно отвеждане

Съобразно вашето решение (**отдясно** или **отляво**) отчупете вече маркирания изходен отвор и завинтете фланеца 2 с предвидените 4 винта 12а.



Допълнителни възможности за отвеждане

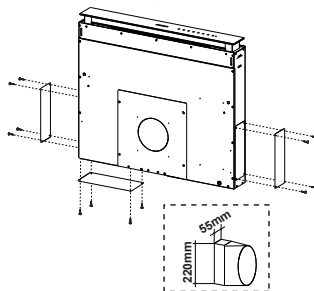
Аспираторът е снабден с още три възможни изхода:

Дясна страна

Лява страна

Отдолу

Съобразно вашето решение развийте винтовете, придържащи капака, и монтирайте съединение (не е приложено) към изхода (показаното на фигурата съединение е само пример).

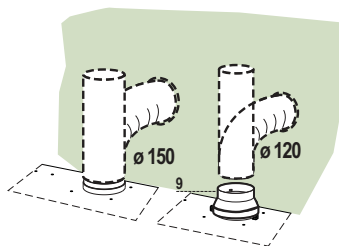


Свързване

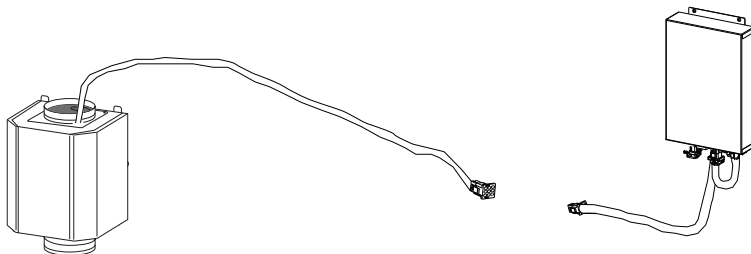
ВАРИАНТ НА ИЗПУСКАТЕЛНА СИСТЕМА С ВЪЗДУХОВОД

При инсталирането на варианта с въздуховод свържете аспиратора към комина, като използвате гъвкава или твърда тръба \varnothing 150 или 120 мм – изборът зависи от монтажника.

- За монтаж на връзка \varnothing 120 мм поставете редуциращия фланец 9.
- Укрепете тръбата с достатъчен брой скоби (не влизат в комплекта).
- Свалете филтрите с активен въглен.



Свързване на електрическия блок и външния двигател



Свържете проводниците на външния смукателен комплект към предвидения свободен съединител на изхода от електрическия блок.

Свързване с електрическата инсталация

Свържете щепсела на захранващия кабел на външния двигателен комплект към контакта на електрозахранването през дуполуспен превключвател с междина между контактите поне 3 мм.

Монтиране на предния елемент

- Повдигнете подвижния панел на аспиратора (вж. абзаца за употреба) само на няколко сантиметра.
- За да спрете движенията, просто натиснете надолу подвижния панел при повдигането му.

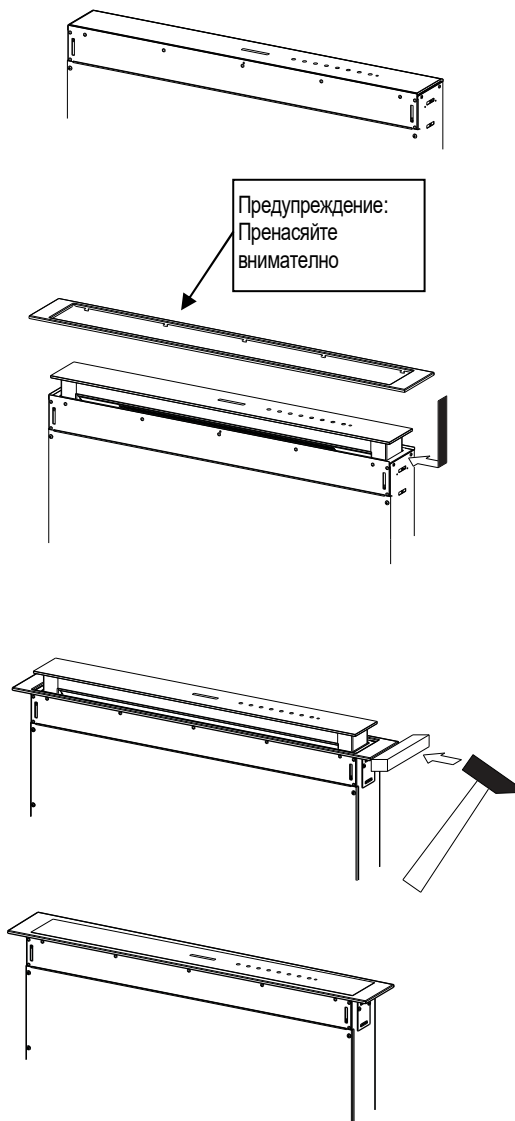
Предупреждение: Никога не блокирайте плъзгащата се врата, когато се отваря или затваря, освен при необходимите за монтажа на рамата операции.

- Махнете дунареновите предпазители от ъглите на стъклото.
- Вземете предната рама и я поставете откъм горната страна, като внимавате издатъците да влязат в предвидените процепи на аспиратора и да го плъзгат наляво.

Предупреждение: Трябва да влязат всички издатъци.

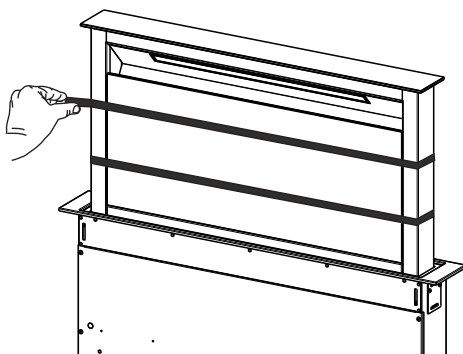
- Използвайте инструмент (чук), за да чукнете предната рама по цялата дължина от дясно наляво, докато прилепне напълно. Между чука и предната рама може да се постави парче дърво или подобен предмет, за да се избегнат поражения.

- Моля, вижте абзаца за употреба за напътствия как подвижният панел да се върне в стандартното положение.

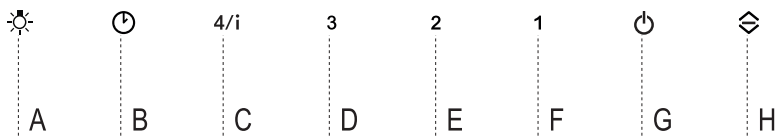


Обграждащ смукателен панел

- Отворете вратата на аспиратора (вж. УПОТРЕБА).
- Махнете двете лепенки, придържащи панела при транспортиране.



УПОТРЕБА



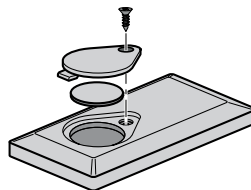
Панел за управление

Бутон	Действие	Светодиоден бутон
A	Бутонът работи само когато вратата е отворена.	
	Кратко натискане = включва/изключва осветлението на максимална сила.	
	Натискане и задържане за 2 секунди = включва/изключва щадящото осветление .	
B	Работи само при отворена врата. Кратко натискане = активира/деактивира режима на Отлагане , при което автоматично се изключват моторът и осветителната система от произволна скорост със закъснение от 30 минути. Той се деактивира с повторно натискане на същия бутон, изключване на мотора или затваряне на вратата.	Светодиодният бутон B + бутонът за зададена скорост светят.
	Работи както при затворена, така и при отворена врата. Натискане и задържане за 2 секунди = при задействана аларма на филтъра тя се нулира , всички светодиоди мигат 3 пъти. Тези индикатори се виждат само при изключен мотор.	Постоянен светодиоден бутон: Показва необходимост от промиване на металните филтри за мазнини. Алармата се включва след 100 часа работа на аспиратора. Мигащ светодиоден бутон: Показва нужда от смяна на филтрите с активен въглен и промиване на металните филтри за мазнини. Алармата се включва след 200 часа работа на аспиратора.
C	Работи само при отворена врата. Кратко натискане = активира четвърта скорост .	Постоянен светодиоден бутон
	Работи само при отворена врата. Натискане и задържане за 2 секунди = активира/деактивира интензивната скорост . Тази скорост е със зададено време на работа 6 минути. След това време системата се връща към зададената преди това скорост. Той се деактивира с повторно натискане на същия бутон, изключване на мотора или затваряне на вратата.	Мигащ светодиоден бутон
D	Работи само при отворена врата. Активира трета скорост .	Постоянен светодиоден бутон
E	Работи само при отворена врата Активира/деактивира втора скорост .	Постоянен светодиоден бутон
	Работи както при затворена врата, така и при отворена с изключени мотор и осветление. Натискане и задържане за 4 секунди = активира/деактивира блокирането на клавиатурата .	Всячки светодиодни бутони мигат двукратно. B блокирано положение светодиодните бутони светват в последователност.
F	Работи само при отворена врата. Кратко натискане = активира/деактивира първа скорост .	Постоянен светодиоден бутон
	Отворена или затворена врата Натискане и задържане за 2 секунди = активира/деактивира алармата за филтъра с активен въглен при спрян мотор и без задействана аларма на филтъра.	Светодиоден бутон B мига двукратно = активирана аларма за филтъра с активен въглен Светодиоден бутон B мига еднократно = деактивирана аларма за филтъра с активен въглен
G	Отворена врата Кратко натискане = изключва мотора	Светодиодният бутон изгасва
	Отворена или затворена врата Натискане и задържане за 2 секунди при изключени мотор и осветление = активира/деактивира дистанционно управление .	Светодиоден бутон G + F мига двукратно = дистанционно управление активирано Светодиоден бутон G + F мига еднократно = дистанционно управление деактивирано
H	Отворена врата = затвара вратата + изключени мотор и осветление Затворена врата = отвара вратата + включени мотор и осветление. Предупреждение: Ако по някаква причина вратата остане частично отворена, натиснете бутона, за да завърши цикълът на отваряне или затваряне.	

ДИСТАНЦИОННО УПРАВЛЕНИЕ (ИЗБОР)

Този уред може да се управлява с дистанционно управление, захранвано от батерия тип CR2032, 3 V (не е включена в комплекта).












- Не оставяйте дистанционното управление близо до източници на топлина.
- Не изхвърляйте батериите заедно с битовите отпадъци; те трябва да бъдат изхвърлени в специални контейнери.



Панел на дистанционното управление

Предупреждение: Приемникът на дистанционното управление се доставя деактивиран. За да го активирате, вижте раздел **Употреба**.

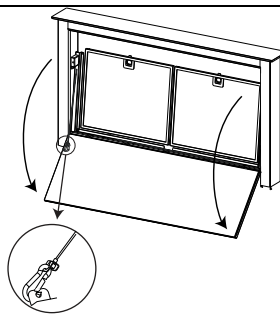


		Мотор	При затворена врата: Натискане за около 2 секунди: отваря вратата, включва мотора на втора скорост и включва осветлението на максимална сила. При отворена врата: Кратко натискане: включва/изключва мотора на първа скорост. Натискане за около 2 секунди: затваря вратата и изключва мотора и осветлението.
		-	-
		-	-
		Осветление	Само при отворена врата: Кратко натискане: включва/изключва осветлението. Натискане за 2 секунди: включва/изключва щадящото осветление.
		Интензивна	Само при отворена врата: Активира функцията за интензивна скорост.
		Отлагане	Само при отворена врата: Активира функцията за отлагане.
	-		Само при отворена врата: Увеличава работната скорост при всяко натискане.
	-		Само при отворена врата: Намалва работната скорост при всяко натискане.

ПОДДРЪЖКА И ПОЧИСТВАНЕ

Почистване на предпазните панели

- Отворете предпазния панел, като го издърпате от горе.
- Откачете осигуряващата верига, като отворите ключалката с пружина.
- Откачете панела от аспиратора.
- Никога не почиствайте предпазния панел в съдомиялната машина.
- Почистете външността с влажно парче плат и неутрален миещ препарат.
- Почистете вътрешността с влажен плат и неутрален миещ препарат; не използвайте наакиснати платове или гъби, както и водна струя; не използвайте абразивни вещества.
- След извършване на операцията закачете обратно панела и ключалката с пружина към аспиратора и го затворете.



Метални филтри за мазнини

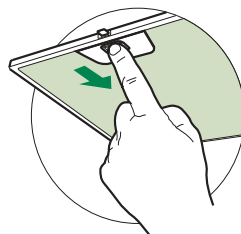
Могат да се мият в миялна машина и трябва да се почистват, когато бутонът **В** светне или поне веднъж на всеки 2 месеца, а също и по-често – при интензивно използване.

Нулиране на алармения сигнал

- Изключете светлините и всмукателния мотор.
- Натиснете и задръжте бутона **В** за 2 секунди.

Почистване на филтрите

- Отворена врата (вж. УПОТРЕБА).
- Отворете предпазния панел, като го издърпате.
- Извадете филтрите един по един, като ги бутнете към задната част на уреда и в същото време ги издърпате надолу.
- Измийте филтрите, без да ги огъвате, и ги оставете да изсъхнат напълно, преди отново да ги монтирате. (Ако повърхността на филтъра промени цвета си с течение на времето, това няма по никакъв начин да се отрази на ефикасността му.)
- Поставете го на място, като се уверите, че дръжката сочи напред.
- Затворете предпазния панел.



Осветителен прибор

- При необходимост от замяна се свържете с отдела за техническа поддръжка ("За да закупите осветителния прибор се свържете с отдела за техническа поддръжка").

BEZPEČNOSTNÉ INFORMÁCIE

i Na zaistenie vlastnej bezpečnosti a správneho fungovania spotrebiča si pozorne prečítajte túto príručku ešte pred jeho inštaláciou a uvedením do prevádzky. Tento návod uchovávajte vždy v blízkosti spotrebiča, aj v prípade predaja alebo odovzdania inej osobe. Je dôležité, aby používatelia poznali všetky charakteristiky fungovania a bezpečnosti spotrebiča.

⚠ Elektrické zapojenie spotrebiču musí urobiť kvalifikovaný technik.

- Výrobca nepreberá žiadnu zodpovednosť za prípadné škody vyplývajúce z nesprávnej inštalácie alebo nesprávneho použitia.
- Minimálna bezpečná vzdialenosť medzi varnou doskou a odsávačom pár musí byť 650 mm (niektoré modely sa môžu nainštalovať v menšej výške; pozrite si príslušný odsek o pracovných rozmeroch a o inštalácii).
- Ak je v návode na použitie plynovej varnej dosky uvedené, že sa vyžaduje väčší odstup než je uvedený, dodržte pokyny z návodu.
- Skontrolujte, či napätie v elektrickej sieti v domácnosti zodpovedá napätiu uvedenému na štítku sa vnútri odsávača pár.
- Prerušovače elektrického obvodu sa musia nainštalovať v rámci elektrickej siete v súlade s normami platnými pre inštaláciu káblov elektrickej siete.
- Pri spotrebičoch Triedy I skontrolujte, či je elektrická sieť v domácnosti vybavené primeraným uzemnením.
- Odsávač pár zapojte ku komínu rúrou s minimálnym priemerom 120 mm. Dĺžka rúry musí byť čo najkratšia.
- Musia sa dodržať všetky normy spojené s odvodom vzduchu.
- Nezapájajte odsávač pár ku komínom, ktoré odvádzajú dymy spaľovania (napr. kotle, kozuby a pod.).

- Ak sa odsávač pár používa v kombinácii s neelektrickými spotrebičmi (napr. plynovými spotrebičmi), v miestnosti sa musí zaručiť dostatočný stupeň vetrania, aby sa zabránilo spätnému toku spalín. Keď sa odsávač pár v kuchyni používa v kombinácii so spotrebičmi, ktoré nie sú napájané elektrickým prúdom, negatívny tlak v miestnosti nesmie prekročiť 0,04 mbar, aby sa zabránilo tomu, že dym bude z odsávača pár naspäť prúdiť do miestnosti.
- Vzduch sa nesmie odvádzať cez komín používaný na odvod spalín plynových spotrebičov alebo spotrebičov spaľujúcich iné palivá.
- Po poškodení napájacieho elektrického kábla ho budete musieť dať vymeniť výrobcovi alebo technikovi v prevádzke servisu.
- Zástrčku zapojte do zásuvky elektrickej siete v súlade s platnými normami a na prístupnom mieste.
- V súvislosti s technickými opatreniami a bezpečnostnými predpismi pre odvod spalín a dymov je nevyhnutné dodržiavať predpisy platné v mieste používania spotrebiča.

⚠ UPOZORNENIE: pred inštaláciou odsávača pár odstráňte ochranné fólie.


- Používajte iba skrutky a úchytky vhodné pre odsávač pár.

⚠ UPOZORNENIE: ak skrutky alebo upevňovacie prvky nenamontujete podľa týchto pokynov, mohlo by to spôsobiť zásahy elektrickým prúdom.

- Nepozerajte sa naň priamo optickými prístrojmi (ďalekohľad, lupa).
- Pod odsávačom pár neflambujte jedlá: mohlo by dôjsť k požiaru.
- Tento spotrebič smú používať deti vo veku od 8 rokov a osoby s obmedzenými psychickými, zmyslovými a rozumovými schopnosťami, ako aj osoby, ktoré nemajú skúsenosti a dostatok poznatkov o obsluhu spotrebiča, pokiaľ sú pod dohľadom a boli poučené o obsluhu spotrebiča a o nebezpečenstve, ktoré môže predstavovať. Dávajte pozor na deti, aby sa so spotrebičom nehrali. Čistenie a údržbu spotrebiča nesmú vykonávať deti, pokiaľ nebudú pod dohľadom.
- Dávajte pozor na deti, aby ste zaistili, že sa so spotrebičom nebudú hrať.

- Spotrebič nesmú používať osoby (vrátane detí) s obmedzenými psychickými, zmyslovými a rozumovými schopnosťami ani osoby, ktoré nemajú skúsenosti a dostatok poznatkov o obsluhu spotrebiča, ak nie sú pod dohľadom alebo ak neboli poučené o obsluhu spotrebiča.

⚠ Prístupné časti sa počas používania spotrebičov na varenie môžu veľmi zohriať.

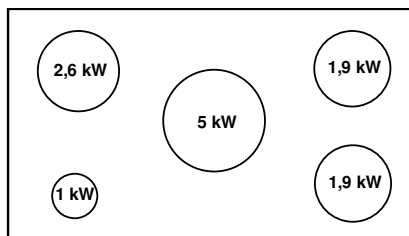
- Po určenom čase vyčistíte a/alebo vymeňte filtre (nebezpečenstvo požiaru). Pozrite odsek Údržba a čistenie.
- Pokiaľ sa odsávač pár používa súčasne so spotrebičmi spaľujúcimi plyn alebo iné palivá, musí sa zaistiť vhodné vetranie miestnosti (neplatí pre spotrebiče, ktoré odvádzajú iba vzduch v miestnosti).
- Symbol  na spotrebiči alebo na jeho obale indikuje, že spotrebič sa nesmie likvidovať ako bežný komunálny odpad. Spotrebič určený na likvidáciu sa musí odovzdať v príslušnom stredisku na zber a recykláciu odpadu z elektrických a elektronických zariadení. Zabezpečením správnej likvidácie spotrebiča prispějete k predchádzaniu negatívnych dopadov na životné prostredie a zdravie ľudí, ktoré by sa ináč mohli prejaviť pri nevhodnom spôsobe jeho likvidácie. Podrobnejšie informácie o recyklácii tohto spotrebiča si vyžiadať na svojom miestnom úrade, v zberných surovinách alebo v obchode, kde ste spotrebič kúpili.

Vsunutie/vybratie spotrebiča

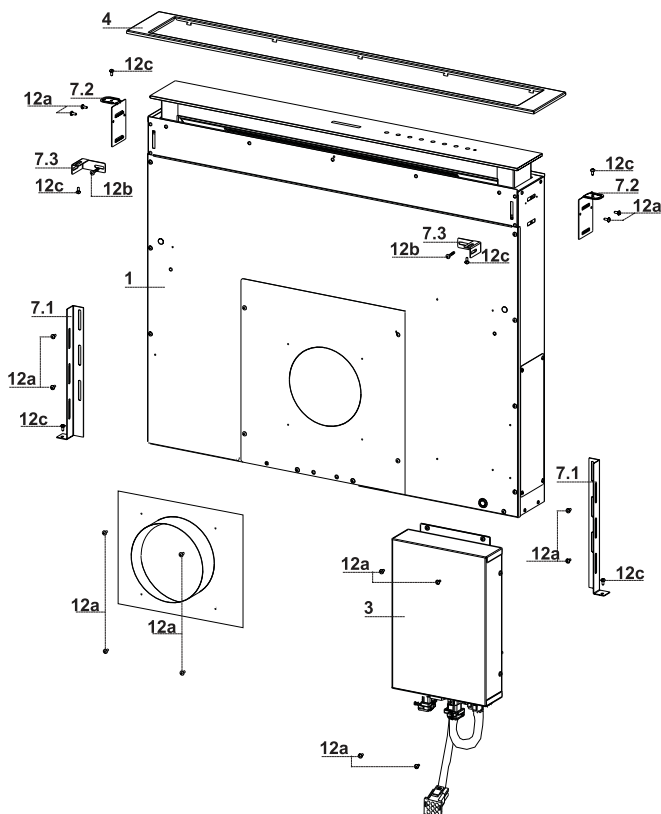
Nebezpečenstvo zranenia!

⚠ Pri vsúvaní a vyberaní spotrebiča hrozí nebezpečenstvo pomliaždenia. Počas vsúvania a vyberaní spotrebiča nestojte v priestore dosahu pohybu samotného spotrebiča. Deti udržiavajte v bezpečnej vzdialenosti.

- Tento odsávač pár sa dá použiť v kombinácii s plynovou varnou doskou s nasledujúcimi charakteristikami:
- Maximálny výkon 12,4 kW
- 5 horákov, ako vidno na obrázku.



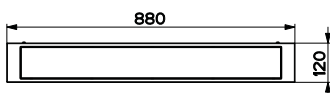
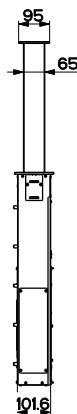
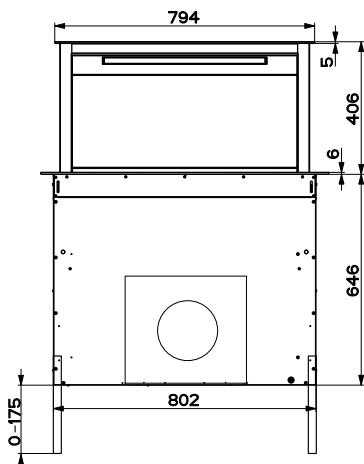
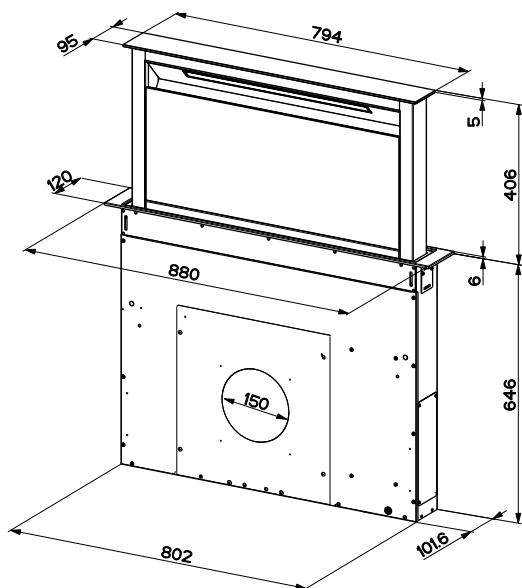
CHARAKTERISTIKY



Časti

Ozn.	Množstvo	Časti spotrebiča
1	1	Teleso odsávača vybavené časťami: ovládače, osvetlenie, filtre
3	1	Elektrická jednotka
4	1	Predný rám
Ozn.	Množstvo	Časti pri inštalácii
7.1	2	Upevňovacia konzola k základni
7.2	2	Upevňovacia konzola k doske
7.3	2	Bočná konzola
12a	16	Skrutky 3,5 x 9,5
12b	2	Skrutky M4 x 8
12c	6	Skrutky 4 x 15
Množstvo	Dokumentácia	
1	Návod s pokynmi	

Vonkajšie rozmery



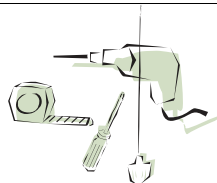
INŠTALÁCIA

Tento odsávač pár je určený na inštaláciu zabudovaním do kuchynskej linky:

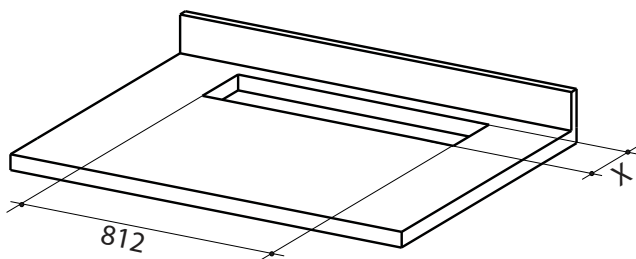
- **Verzia s odsávaním vzduchu:** Odvod vonku.
- **Verzia s filtrovaním vzduchu:** Recirkulácia v prostredí.

Postup úkonov pri inštalácii

- **Vyvrátanie otvorov a montáž odsávača pár**
- **Zapojenia**
- **Kontrola funkčnosti**
- **Likvidácia obalov**



Vrtanie podpornej dosky



Pozor

Po prevrtaní podpornej dosky môžete nainštalovať telo odsávača dvoma spôsobmi:

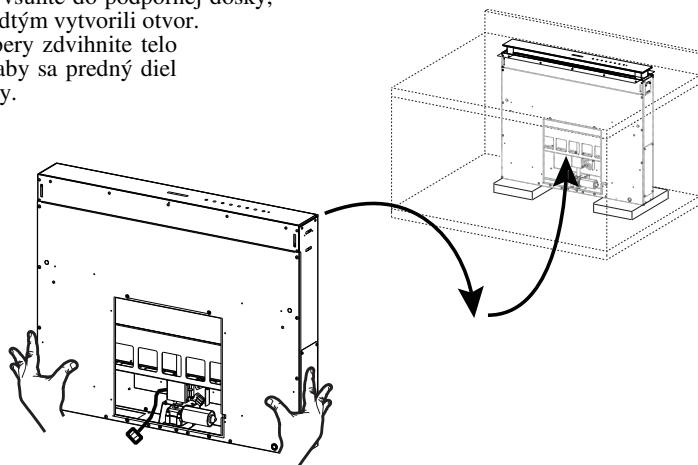
- Vsunutím tela odsávača zospodu ($X = 106$ mm).
- Vsunutím tela odsávača zhora ($X = 113$ mm).

DÔLEŽITÉ UPOZORNENIE

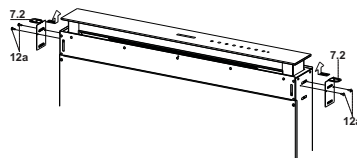
Vzdialenosť medzi vyvrtaným otvorom pre varnú dosku a otvorom pre spotrebič na odsávanie musí byť minimálne 3 cm – maximálne 5 cm, v závislosti od odolnosti materiálu použitého pre vrchnú dosku.

Vsunutie tela odsávača do dosky zospodu

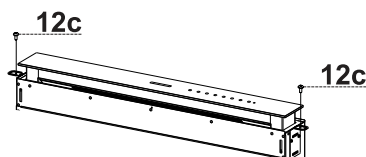
- Telo odsávača vsuňte do podpornej dosky, v ktorej ste predtým vytvorili otvor.
- Pomocou podpery zdvihnite telo odsávača tak, aby sa predný diel vysunul z dosky.



- Vsúňte konzoly 7.2 podľa obrázku do príslušných ôk a upevnite ich dodanými skrutkami 12a.
- Telo odsávača umiestnite do strednej polohy vzhľadom na varnú dosku.



- Dodanými skrutkami 12c upevnite telo odsávača a odstráňte podpery.

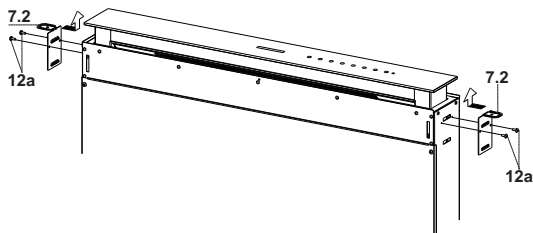


Pozor:

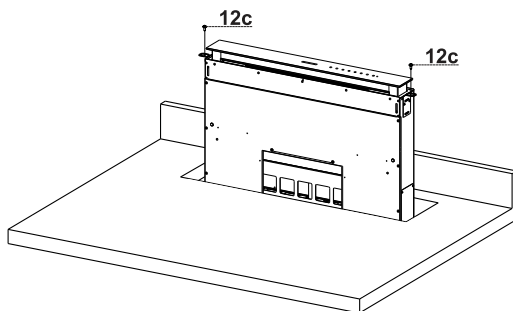
Ak by kvôli materiálu varnej dosky nedali skrutky 12c zaskrutkovať, použite malé množstvo silikónu, ktorým konzoly 7.2 prilepíte k doske, nechajte dobre zaschnúť a potom pokračujte v inštalácii.

Vsunutie tela odsávača do dosky zhora

- Vsuňte konzoly **7.2** podľa obrázku do príslušných ôk a upevnite ich dodanými skrutkami **12a**.



- Telo odsávača vsuňte do varnej dosky, v ktorej ste predtým vytvorili otvor.
- Telo odsávača umiestnite do strednej polohy vzhľadom na varnú dosku.
- Dodanými 2 skrutkami **12c** upevnite telo odsávača.

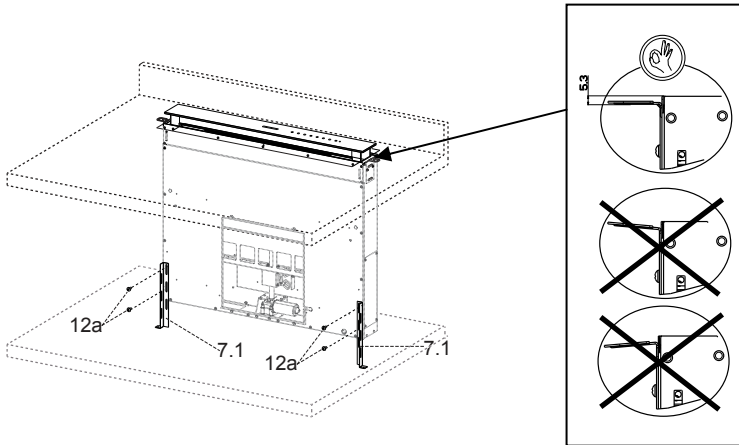


Pozor:

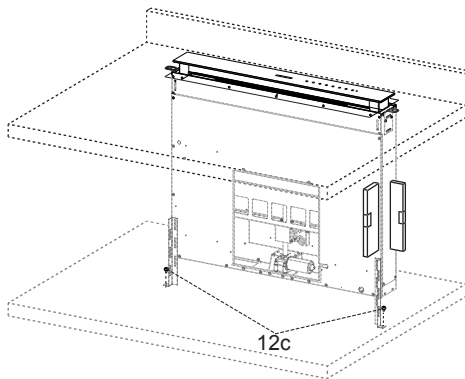
Ak by kvôli materiálu varnej dosky nedali skrutky **12c** zaskrutkovať, použite malé množstvo silikónu, ktorým konzoly **7.2** prilepíte k doske, nechajte dobre zaschnúť a potom pokračujte v inštalácii.

Upevnenie spodných konzol

- Konzoly **7.1** upevnite vpredu k telu odsávača dodanými skrutkami **12a**.
- Pred utiahnutím konzol urobte nastavenia, ktoré konzolám umožnia opierať sa o spodnú základňu dosky, čím sa predíde deformácii horných konzol **7.2**, ako vidno na obrázku.



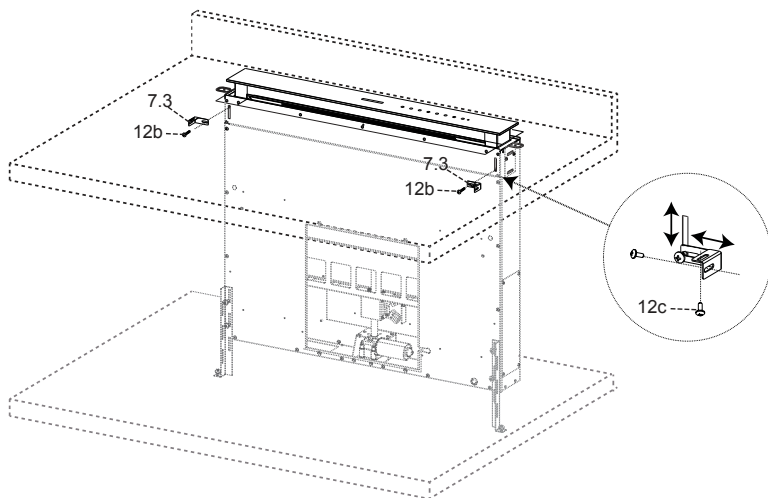
- Pomocou vodováhy vyrovnejte telo odsávača pár vertikálne a upevnite ho 2 dodanými skrutkami **12c** k spodnej doske.



- Úplne utiahnite skrutky **12a**.

Upevnenie uhlových konzol

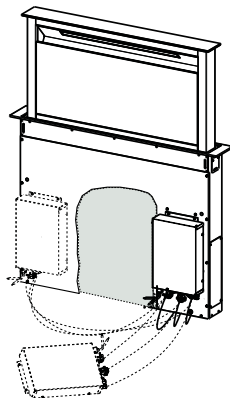
- Konzoly **7.3** zaskrutkujte k telu odsávača dodanými skrutkami **12b** , neuťahujte ich.
- Dodanými skrutkami **12c** zaskrutkujte druhú časť konzol **7.3** k bočným stenám linky alebo k spodnej časti varnej dosky.



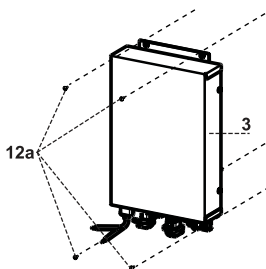
- Úplne utiahnite skrutky **12c** a **12b**.

Upevnenie elektrickej jednotky

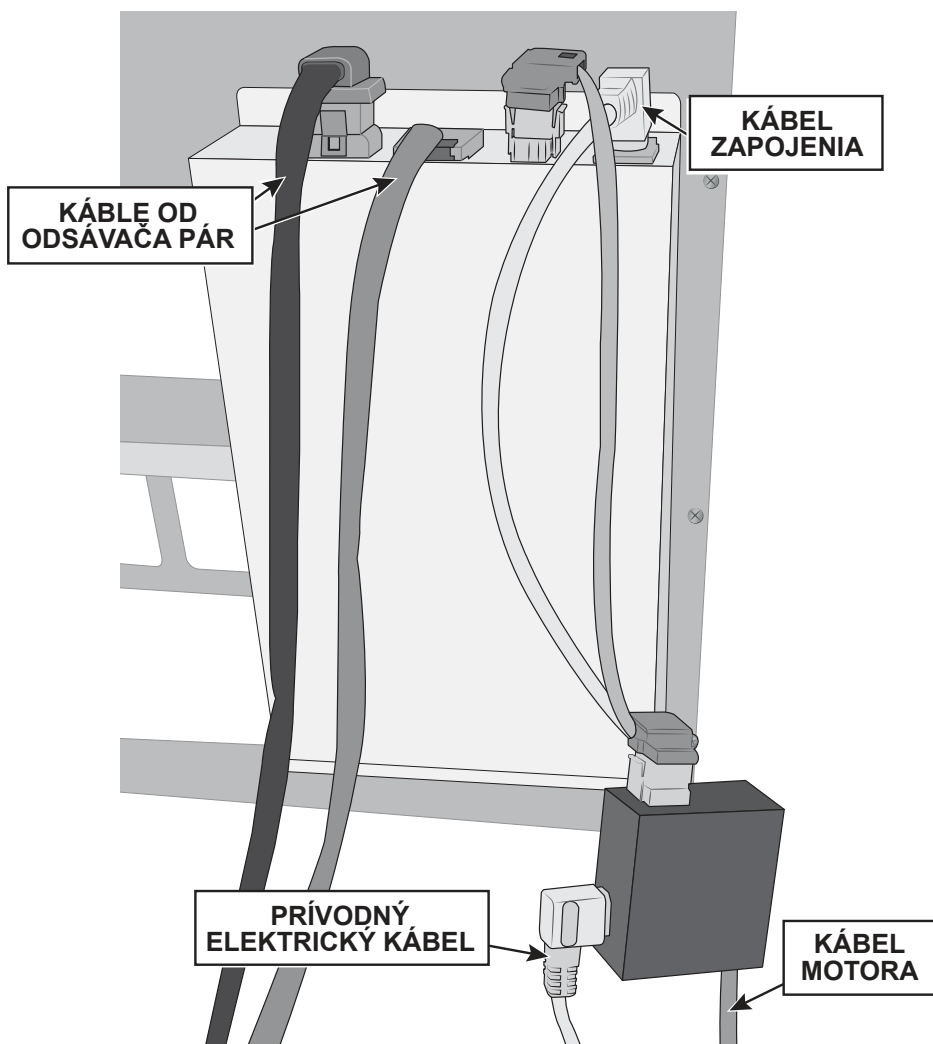
- Kábel, ktorý vystupuje z pravej spodnej časti tela odsávača zapojte ku konektoru na elektrickej jednotke, dávajte pozor, aby ste sa pri zapájaní nepomýlili.



- Upevnite elektrickú jednotku k telu odsávača, použite dodané skrutky **12a**.
- Poloha indikovaná na obrázku predstavuje iba jednu možnosť, pretože podľa potreby je montáž možná aj na ľavej strane tela odsávača alebo aj montáž voľne na základňu linky, pokiaľ tomu neprekáža štruktúra kuchynskej linky alebo nebráni bezpečnostné predpisy.



⚠ Pozor: Výrobok neinštalujte tak, že necháte elektrickú skrinku v kontakte s podlahou.

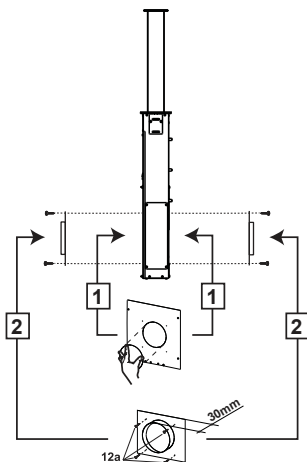


Zapojenie k výstupu vzduchu

Pri zapojení odsávača pár k výstupu zvolte verziu najvhodnejšiu pre vaše použitie.

Štandardné výstupy

V závislosti od voľby (**vpravo** alebo **vľavo**) otvorte naznačený výstup a zaskrutkujte prírubu 2 4 dodanými skrutkami 12a.



Doplňkové výstupy

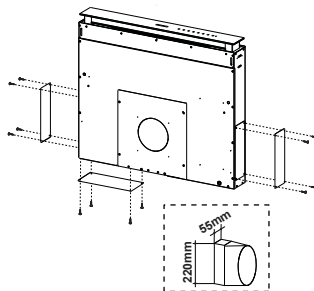
Odsávač pár má k dispozícii ďalšie tri možné výstupy:

na pravej strane

na ľavej strane

na spodnej strane

V závislosti od voľby odskrutkujte skrutky, ktoré pridržiavajú kryt a k výstupu zapojte spojku; spojka sa nedodáva (spojka na obrázku slúži iba ako príklad).

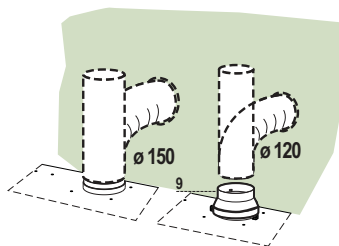


Zapojenia

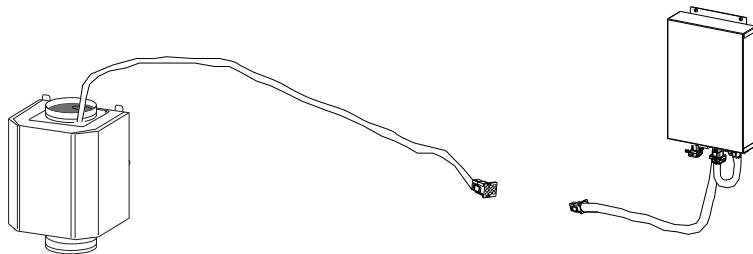
VÝSTUP VZDUCHU VO VERZII S ODVODOM VZDUCHU

Pri inštalácii vo verzii s odvodom vzduchu zapojte odsávač pár k potrubiu prostredníctvom neohybnnej alebo ohybnej rúry s priemerom \varnothing 150 alebo 120 mm, v závislosti od výberu inštalatéra.

- Pri zapojení s rúrou s \varnothing 120 mm vsuňte redukčnú prírubu 9 na výstupe z telesa odsávača.
- Upevnite rúru vhodnými upevňovacími svorkami. Potrebný materiál sa nedodáva.
- Odstráňte prípadné protipachové filtre s aktívnym uhlíkom.



Prepojenie medzi elektrickou jednotkou a diaľkovým motorom



Pripojte káble súpravy diaľkového odsávača k voľnému konektoru z elektrickej jednotky.

Elektrické zapojenie

Zapojte zástrčku elektrického napájacieho kábla diaľkového motora k elektrickej sieti, pričom zaradte dvojpólový vypínač so vzdialenosťou kontaktov aspoň 3 mm.

Montáž vpredu

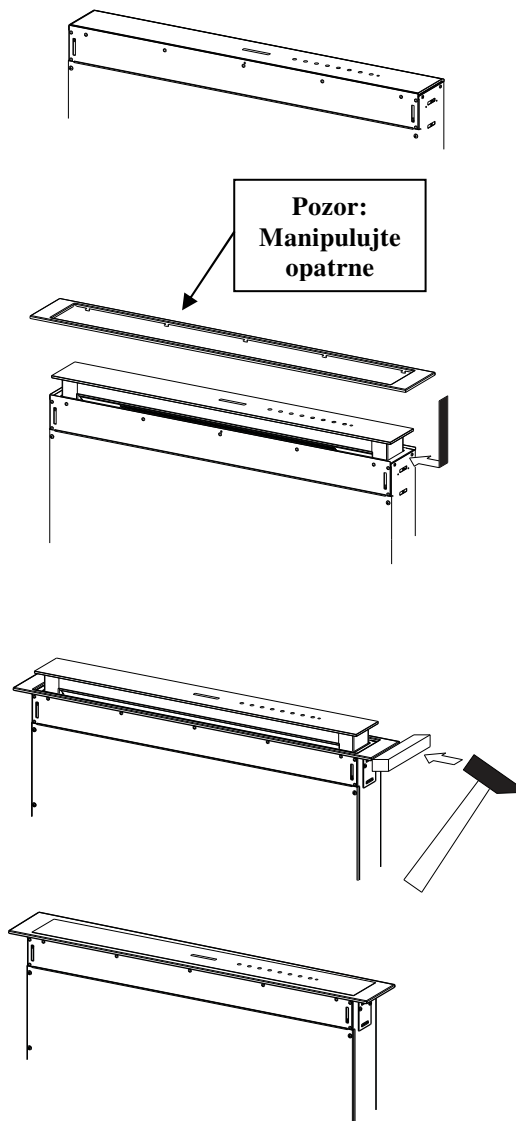
- Pohyblivú časť odsávača (pozrite odsek Použitie) nadvihnite iba o niekoľko centimetrov.
- Na zablokovanie pohybu stačí zatlačiť smerom nadol na pohyblivú časť, ktorá sa zdvíha.

Pozor: Posuvné dvierka počas otvárania alebo zatvárania nikdy neblokujte, s výnimkou fázy montovania rámu.

- Vyberte špongiové ochranné prvky z rohov skla.
- Vezmite predný rám a vsuňte ho zhora, dávajte pozor, aby sa všetky výstupky vsunuli do príslušných očiek na odsávači a posuňte ho smerom doľava.
Pozor: Všetky výstupky musia byť vsunuté.

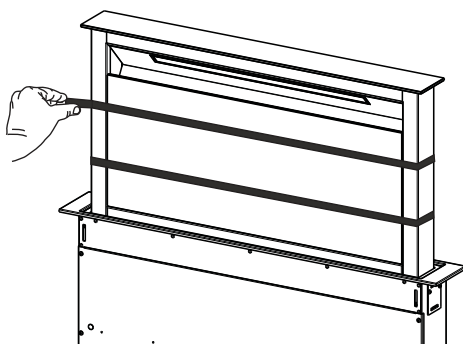
- Udierajte na predný rám sprava smerom doľava, pomôžte si vhodným nástrojom (kladivo) až na doraz. Aby ste rám nepoškodili, použite vhodný prvok (vhodný drevený klátik), ktorý vložíte medzi kladivo a predný rám.

- Pozrite si odsek Použitie, vráťte pohyblivé telo do štandardnej polohy.

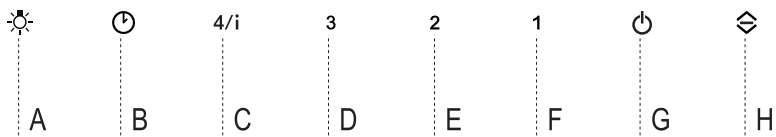


Obvodový panel odsávania

- Otvorte dverka odsávača (pozrite odsek Použitie).
- Odstráňte 2 pruhy lepiacej pásky, ktoré zaisťujú gombík počas prepravy.



POUŽÍVANIE



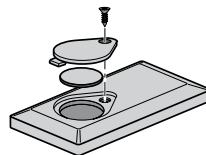
Ovládací panel

Tlačidlo	Funkcia	Tlačidlo Led
A	Tlačidlo funguje iba s otvorenými dvierkami.	
	Krátke stlačenie = rozsvieti/zhasne osvetlenie s maximálnou intenzitou.	
	Stlačenie na 2 sekundy = rozsvieti/zhasne tmené osvetlenie .	
B	Funguje iba s otvorenými dvierkami. Krátke stlačenie = aktivuje/vypne Delay , automatické vypnutie s oneskorením 30', pričom sa vypne motor a osvetlenie bez ohľadu na rýchlosť, všetky LED diódy sú 3 bliknutia. Vypne sa stlačením toho istého tlačidla, vypnutím motora alebo zatvorením dvierok.	Svieti tlačidlo Led B + tlačidlo nastavenej rýchlosti.
	Funguje so zatvoreným aj s otvorenými dvierkami. Stlačenie na 2 sekundy = keď je aktívny alarm filtrov, vykoná sa zresetovanie alarmu filtrov. Tieto signalizácie vidno iba pri vypnutí motora.	Tlačidlo Led svieti neprerušovane: Signalizuje potrebu umyť tukové kovové filtre. Alarm sa zapne po 100 vykonaných pracovných hodinách odsávača pár. Tlačidlo Led bliká: Signalizuje potrebu vymeniť filtre s aktívnym uhlíkom a aj potrebu umytia tukových kovových filtrov. Alarm sa zapne po 200 vykonaných pracovných hodinách odsávača pár.
C	Funguje iba s otvorenými dvierkami. Krátke stlačenie = aktivuje štvrtú rýchlosť .	Tlačidlo Led svieti neprerušovane.
	Funguje iba s otvorenými dvierkami. Stlačenie na 2 sekundy = aktivuje/vypne intenzívnu rýchlosť . Táto rýchlosť je nastavená na 6 minút. Po uplynutí nastavenej doby sa systém vráti k rýchlosti, ktorá bola nastavená predtým. Vypne sa stlačením toho istého tlačidla, vypnutím motora alebo zatvorením dvierok.	Tlačidlo Led bliká.
D	Funguje iba s otvorenými dvierkami. Aktivuje tretiu rýchlosť .	Tlačidlo Led svieti neprerušovane.
E	Funguje iba s otvorenými dvierkami Aktivuje/vypne druhú rýchlosť .	Tlačidlo Led svieti neprerušovane.
	Funguje so zatvoreným aj s otvorenými dvierkami, motorom a osvetlenie sú vypnuté. Stlačenie na 4 sekundy = aktivuje/vypne zablokovanie klávesnice .	Všetky tlačidlá Led bliknú 2-krát. Počas zablokovania sa tlačidlá Led rozsvietia v určitej sekvencii.
F	Funguje iba s otvorenými dvierkami. Krátke stlačenie = aktivuje/vypne prvú rýchlosť .	Tlačidlo Led svieti neprerušovane.
	Otvorené alebo zatvorené dvierka Stlačenie na 2 sekundy = aktivuje/ruší alarm filtrov s aktívnym uhlíkom s vypnutým motorom, pokiaľ nie je aktívny alarm filtrov.	2 bliknutia tlačidla Led B = aktivovaný alarm filtrov s aktívnym uhlíkom. 1 bliknutie tlačidla Led B = vypnutie alarmu filtrov s aktívnym uhlíkom.
G	Otvorené dvierka Krátke stlačenie = vypne motor	Vypnutie tlačidla Led.
	Otvorené alebo zatvorené dvierka Stlačenie na 2 sekundy s vypnutým motorom a osvetlením = aktivuje/ruší diaľkový ovládač	2 bliknutia tlačidla Led G + F = povolený diaľkový ovládač. 1 bliknutie tlačidla Led G + F = zrušený diaľkový ovládač.
H	Otvorené dvierka = zatvorí dvierka a zhasne osvetlenie a motor Zatvorené dvierka = otvorí dvierka a osvetlenie a motor sú zapnuté. Pozor: Ak sa dvierka z nejakého dôvodu čiastočne zatvoria, stlačením tlačidla sa ukončí cyklus otvorenia alebo zatvorenia.	

DIALKOVÝ OVLÁDAČ (PO IZBIRI)

Tento spotrebič sa dá ovládať prostredníctvom diaľkového ovládača napájaného 3 V batériou typu CR2032 (nedodáva sa).

- Diaľkový ovládač nekladte do blízkosti zdrojov tepla.
- Batérie nevyhadzujte voľne, ale vhadzujte ich do príslušných odpadových nádob.



Ovládací panel diaľkového ovládača

Pozor: Prijímač diaľkového ovládača je spočiatku vypnutý, pri jeho aktivácii postupujte podľa pokynov v odseku **Použitie**.

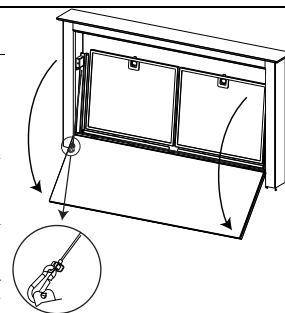


⏻	⏻	Motor	Zatvorené dverka: Pri stlačení na približne 2 sekundy: otvorí dverka, zapne motor pri 2. rýchlosti a rozsvieti osvetlenie s maximálnou intenzitou. Otvorené dverka: Krátke stlačenie: Zapne/vypne motor s 1. rýchlosťou. Stlačené približne 2 sekundy: Zatvorí dverka a zhasne osvetlenie a vypne motor
	↕	-	-
	⏻	-	-
☀		Osvetlenie	Iba s otvorenými dverkami: Krátke stlačenie: Zapne/vypne osvetlenie. Stlačené približne 2 sekundy: Zapne/vypne tmienené osvetlenie.
🌀	🌀	Intenzívna	Iba s otvorenými dverkami: Aktivuje funkciu Intenzívna.
⌚	⌚	Delay	Iba s otvorenými dverkami: Aktivuje funkciu Delay.
+		-	Iba s otvorenými dverkami: Zvýšenie pracovnej rýchlosti každým stlačením.
-		-	Iba s otvorenými dverkami: Zníženie pracovnej rýchlosti každým stlačením.

ČISTENIE A ÚDRŽBA

Čistenie panelu komfort

- Otvorte panel komfort potiahnutím hornej časti.
- Uvoľnite bezpečnostný kábel otvorením skoby.
- Uvoľnite panel od tela odsávača.
- Panel komfort sa v žiadnom prípade nesmie umývať v umývačke riadu.
- Očistite jeho povrch vlhkou handrou a neutrálnym kvapalným čistiacim prostriedkom.
- Panel vyčistite aj z vnútra pomocou vlhkej handry a neutrálneho čistiaceho prostriedku; nepoužívajte mokré handry alebo špongie, ani prúd vody a nepoužívajte abrazívne čistiace prostriedky.
- Po ukončení čistenie pripevnite panel a skobu ku telu odsávača pár a zatvorte ho.



Tukové kovové filtre

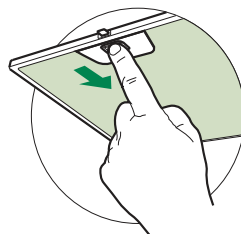
Môžu sa umývať aj v umývačke riadu, pričom ich treba umývať, keď sa rozsvieti tlačidlo **B** alebo aspoň približne každé 2 mesiace činnosti alebo aj častejšie, pri mimoriadne častom a intenzívnom používaní.

Zrušenie signálu alarmu

- Vypnite osvetlenie a motor odsávania.
- Stlačte tlačidlo **B** a podržte ho stlačené 2 sekundy.

Čistenie filtrov

- Otvorte dvierka (pozrite odsek Použitie).
- Potiahnutím otvorte panel komfort.
- Vyberte filtre po jednom, pričom ich zatlačte smerom do zadnej časti a súčasne potiahnite dolu.
- Filtre umyte, pričom dbajte, aby sa neohýnali a pred opätovným namontovaním ich nechajte vysušiť. (Prípadná zmena farby povrchu filtra, ku ktorej by mohlo časom dôjsť, v žiadnom prípade neznižuje jeho účinnosť.)
- Namontujte ich späť, pričom dávajte pozor, aby rukoväť ostala otočená smerom vonku.
- Panel komfort znovu zatvorte.



Osvetlenie


- V prípade potreby výmeny kontaktujte technický servis („Ohľadom nákupu kontaktujte prosím technický servis“).

- ❶ اقرأ هذا الدليل بعناية قبل التركيب والاستخدام حرصاً على سلامتك ومن أجل التشغيل الصحيح للجهاز. احتفظ دائماً بهذه التعليمات مع الجهاز حتى عند نقله أو بيعه. يجب على المستخدم أن يعرف بالكامل مميزات التشغيل والسلامة لهذا الجهاز.
- ⚠ يجب توصيل الأسلاك بواسطة فني متخصص.
- المصنع ليس مسؤولاً عن الأضرار الناتجة عن سوء التركيب أو سوء استعمال الجهاز.
 - المسافة في الحد الأدنى للسلامة بين سطح الطبخ والمدخنة يجب أن تكون 650 مم، (بعض الموديلات يمكن تركيبها على ارتفاع أقل، يرجى الرجوع الى فقرات الأحجام والتركيب).
 - إذا كان لتعليمات التثبيت لفرن الغاز تشير إلى الحاجة لمسافة أكبر من أالمشار إليها أعلاه، يجب أن تأخذ ذلك في الحسبان.
 - تأكد من أن التيار الكهربائي مطابق لما هو مشار إليه في اللوحة الموجودة داخل المدخنة.
 - يجب تركيب أجهزة الفصل في النظام الثابت بما يتوافق مع لوائح أنظمة توصيل الأسلاك.
 - بالنسبة للأجهزة من الفئة I، تحقق من أن شبكة تغذية الطاقة المنزلية تمتلك توصيل أرضي مناسب.
 - قم بتوصيل المدخنة بماسورة تفرغ الدخان بحيث يكون قطرها 120 مم. ينبغي أن يكون مسار الماسورة قصيراً قدر الامكان.
 - يجب احترام جميع القوانين السارية الخاصة بالتخلص من الهواء الفاسد.
 - لا توصل المدخنة الشافطة بمواسير تحمل أدخنة احتراق (على سبيل المثال من الغلايات والمداخن وما إلى ذلك)

- إذا تم استخدام المدخنة مع الأجهزة غير الكهربائية (مثل أجهزة الغاز) ، يجب ضمان درجة كافية من التهوية في الغرفة لمنع عودة تدفق غاز العادم. عند استخدام المدخنة مع الأجهزة التي تعمل بالطاقة بدلاً من الكهرباء، فإن الضغط السلبي في المكان يجب ألا يتجاوز 0,04 ميلي بار لمنع رجوع الأدخنة مجدداً إلى المكان بواسطة المدخنة.
- لا يجب إخلاء الهواء من خلال ماسورة أو قناة تُستخدم لتصريف الأبخرة من جهاز احتراق يعمل بالغاز أو بأنواع الوقود الأخرى.
- يجب استبدال سلك الطاقة عن طريق المصنع أو فني الخدمة، في حال تلفه.
- قم بتوصيل القابس بمنفذ يتوافق مع اللوائح المعمول بها ويكون في وضع يسهل الوصول إليه.
- فيما يتعلق بالتدابير التقنية والسلامة الواجب اتخاذها لتصريف الأدخنة، من الضروري اتباع القواعد التي وضعتها السلطات المحلية بدقة.
- **⚠ تحذير:** قبل القيام بتركيب المدخنة، قم بإزالة رقاقة الحماية.
- قم باستخدام البراغي والأدوات التي تتوافق مع الجهاز فقط.
- **⚠ تحذير:** الفشل في تركيب البراغي أو تثبيت الجهاز وفقاً لهذه التعليمات قد ينجم عنه مخاطر كهربية.
- لا تنظر إليها مباشرة بواسطة الأجهزة البصرية (مناظير، عدسة مكبرة....).
- لا تطبخ الطعام الذي ينتج لهب مرتفع مثل الفلامبيه تحت المدخنة: قد يسبب ذلك حريق.
- يمكن استخدام هذا الجهاز من قبل الأطفال بعمر 8 سنوات أو أقل ومن قبل الأشخاص ذوي القدرات الحسية النفسية الجسدية الأقل أو مع الخبرة والمعرفة غير الكافية ، بشرط أن يتم الإشراف عليهم وإرشادهم بعناية حول كيفية استخدام الجهاز بأمان وعلى الأخطار التي تنطوي على استخدامه. لا يجوز أن يلعب الأطفال بالجهاز. يُسمح للأطفال بتنظيف الجهاز وصيانته بشرط الإشراف عليهم.
- يجب الإشراف على الأطفال ومنعهم من العبث بالجهاز.

- يجب ألا يستخدم الجهاز الأشخاص (بما في ذلك الأطفال) الذين لديهم قدرات نفسية-حسبىة منخفضة أو مع خبرة ومعرفة غير كافية، ما لم يتم الإشراف عليهم وإرشادهم بعناية.
- ⚠ المناطق المكشوفة والتي يمكن الوصول إليها عند استعمال جهاز الطبخ قد تكون شديدة الحرارة.

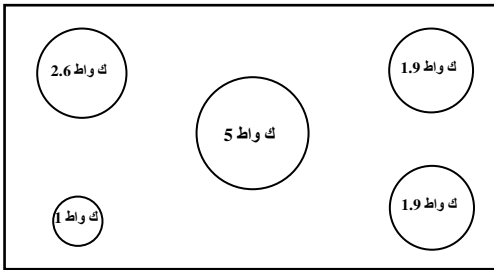
- قم بتنظيف و/أو استبدال الفلاتر بعد الفترة الزمنية المحددة انظر فقرة الصيانة والتنظيف. انظر فقرة الصيانة والتنظيف.
- يجب أن يكون هناك تهوية كافية في الغرفة عند استخدام المدخنة في نفس الوقت الذي تستخدم فيه الأجهزة التي تستخدم الغاز أو أنواع الوقود الأخرى (لا تنطبق على الأجهزة التي تقوم بتفريغ الهواء داخل الغرفة فقط).

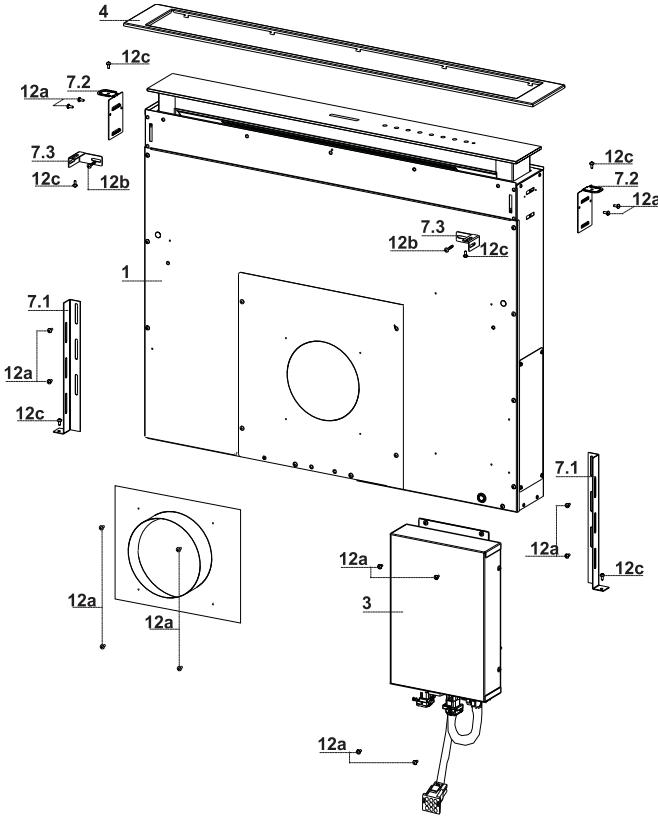
- يشير الرمز  على المنتج أو على العبوة إلى عدم التخلص من المنتج كنفائيات منزلية عادية. بل يجب تسليمه إلى نقطة جمع نفائيات متخصصة في إعادة تدوير المعدات الكهربائية والإلكترونية. عند التأكد من التخلص من هذا المنتج بطريقة صحيحة، فأنت تساعد بذلك في منع حدوث عواقب سلبية على البيئة والصحة البشرية، والتي قد تقع بالفعل بسبب التعامل غير السليم مع المنتج كنفائيات. لمزيد من المعلومات عن إعادة تدوير هذا المنتج، يُرجى الاتصال على مكتب المدينة المحلي، أو خدمة التخلص من النفائيات المنزلي، أو المتجر الذي اشتريته منه هذا المنتج.

توسيع الجهاز/سحب الجهاز ⚠ خطر الإصابة!

احتمال تعرض الجهاز للزرجنة عند سحبه او توسيعه. يجب ابعاد الأطفال الى مسافة آمنة.

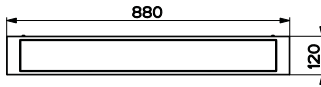
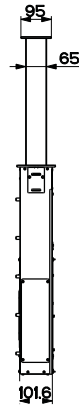
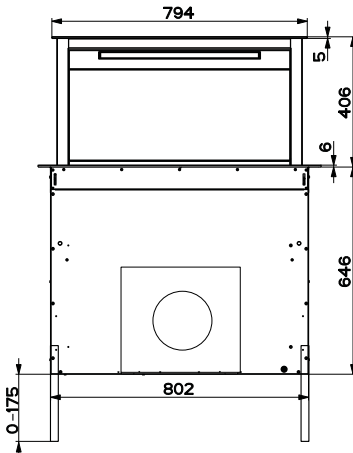
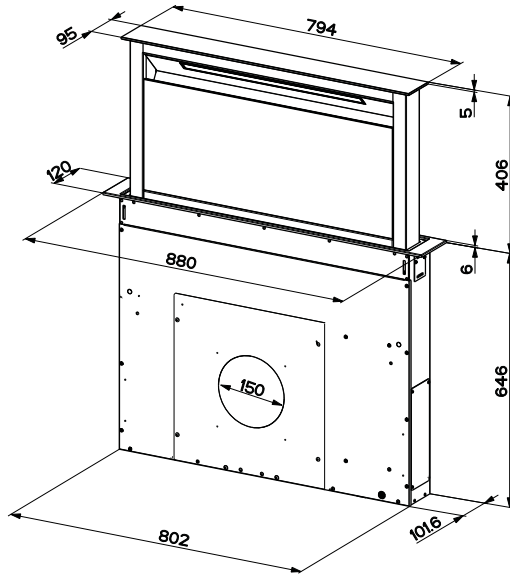
- المدخنة الشافطة هذه يمكن استخدامها مع أسطح طبخ بالغاز تمتلك الخصائص التالية:
- الطاقة القصوى 12.4 ك واط
- 5مشاعل موزعة كما في الرسم المبيّن.





المكونات

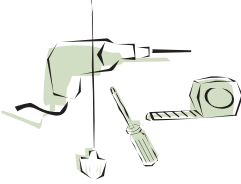
مقطع	الكمية	مكونات المنتج
	1	هيكل المدخنة كامل مع: التحكم، المصابيح، الفلاتر
	3	مجموعة الكهرياء
	4	اطار أمامي
مقطع	الكمية	مكونات التركيب
	7.1	كتيفات تثبيت القاعدة
	7.2	كتيفات تثبيت المسطح
	7.3	كتيفات جانبية
	12a	براغي 3.5 x 9.5
	12b	براغي M4 x 8
	12c	براغي 4 x 15
	الكمية	وثائق
	1	كتيب التعليمات



التركيب

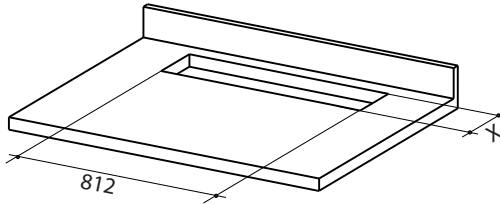
- هذه المدخنة مؤهلة للتركيب بالكامل في أثاث المطبخ:
- طراز الشافط.
 - طراز الفلاتر:
 - تدوير داخلي
 - تفرغ الهواء للخارج

مراحل عملية التركيب



- ثقب سطح التركيب للمدخنة
- توصيلات
- التحكم بالتشغيل
- التخلص من التغليف

ثقب سطح الداعم



تنبيه

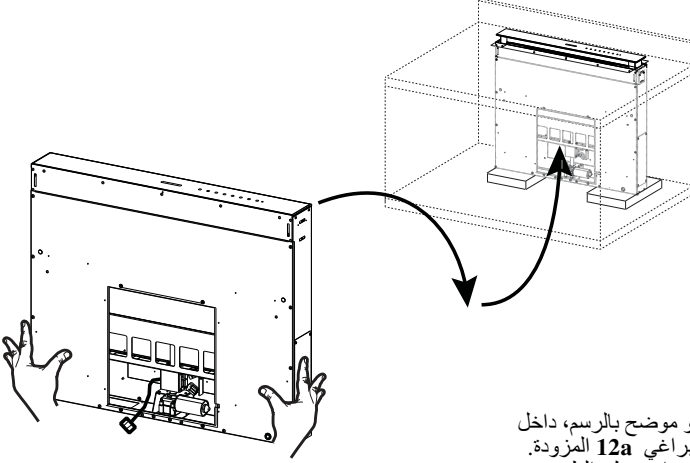
بعد ثقب سطح الداعم يمكن تركيب جسم المدخنة باحدى الطريقتين:

- بإدخال جسم المدخنة من الأسفل ($X=106$ مم).
- بإدخال جسم المدخنة من الأعلى ($X=113$ مم).

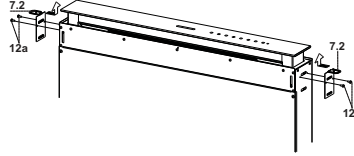
أقل مسافة بين ثقب الفتحة التي أحدثتها لسطح الطبخ وبين جهاز الشفط يجب أن يكون بين 3 سم على الأقل - 5 سم على الأكثر وذلك حسب مقاومة المادة المصنوع منها الأثاث.

إدخال □ سم المدخنة من الأسفل

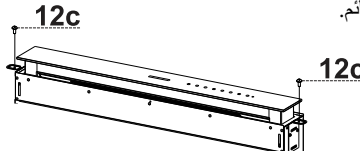
- قم بإدخال جسم المدخنة من أسفل سطح الداعم والذي قمت مسبقاً بفتح فتحة.
- بالاستعانة بداعم ارفع جسم المدخنة لغاية خروج واجهتها الأمامية من السطح.



- أدخل الكتيفات، 7.2 كما هو موضح بالرسم، داخل العروات المخصصة وثبتها بالبراغي 12a المزودة.
- أحكم جسم المدخنة حسب عروات سطح الطبخ.



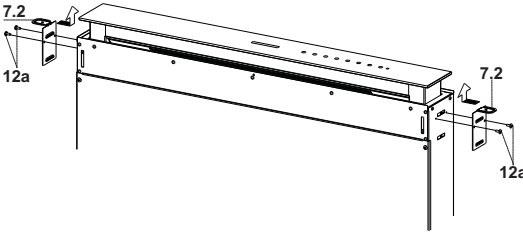
- ثبت جسم المدخنة بالبرغيين الـ 12c والمزودين على سطح الطبخ ثم اخلع الدعام.



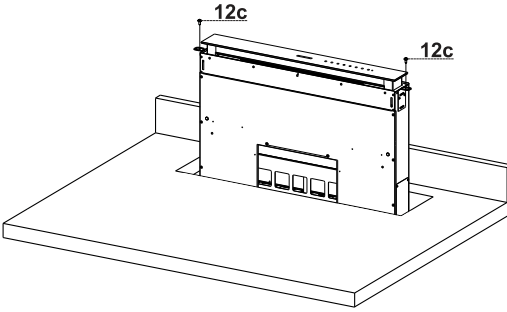
تنبيه:

إذا كان سطح الطبخ لا يسمح بطبيعة مواد بربط البراغي 12c فاستعن بمقدار قليل من السيليكون للصلق الكتيفات 7.2 بسطح الطبخ واتركه ليجف جيداً قبل الاستمرار بعملية التركيب.

إدخال □ سم المدخنة في المسطح من الأعلى



- أدخل الكتيفات 7.2، كما هو موضح بالرسم، داخل العروات المخصصة وثبتها بالبراغي المزودة 12a.



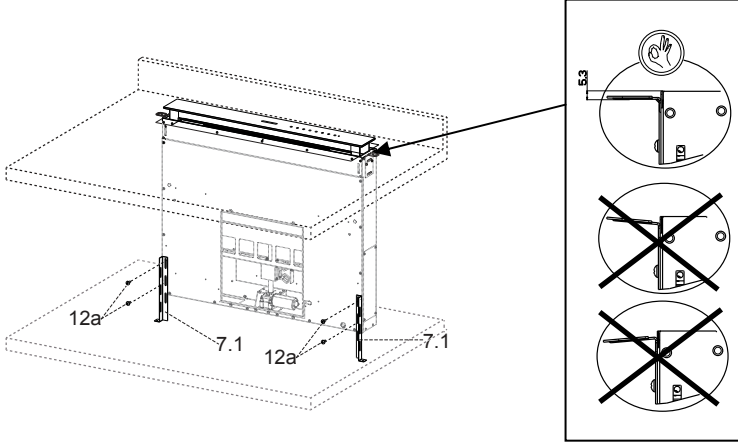
- قم بإدخال جسم المدخنة في سطح الطبخ والذي قمت مسبقاً بفتحته.
- أحكم جسم المدخنة حسب عروات سطح الطبخ.
- قم بتثبيت جسم المدخنة بواسطة 2 براغيين 12c المزودين.

تنبيه:

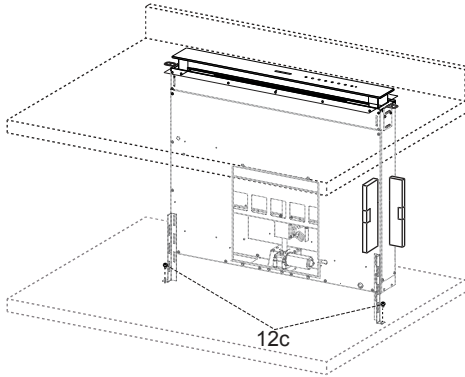
إذا كان سطح الطبخ لا يسمح بطبيعة مواده بربط البراغي 12c، فاستعن بمقدار قليل من السيليكون للصق الكتيفات 7.2 بسطح الطبخ واتركه ليجف جيداً قبل الاستمرار بعملية التركيب.

تركيب الكتيفات السفلى

- قم بتثبيت الكتيفات من الأمام 7.1 على جسم المدخنة بواسطة البراغي 12a المزودة.
- قبل القيام بالتثبيت النهائي للكتيفات قم بإجراء التعديلات التي تسمح للكتيفات بالاستناد على القاعدة السفلية للسطح لتجنب تشوه الكتيفات العلوية 7.2 كما هو موضح بالرسم.



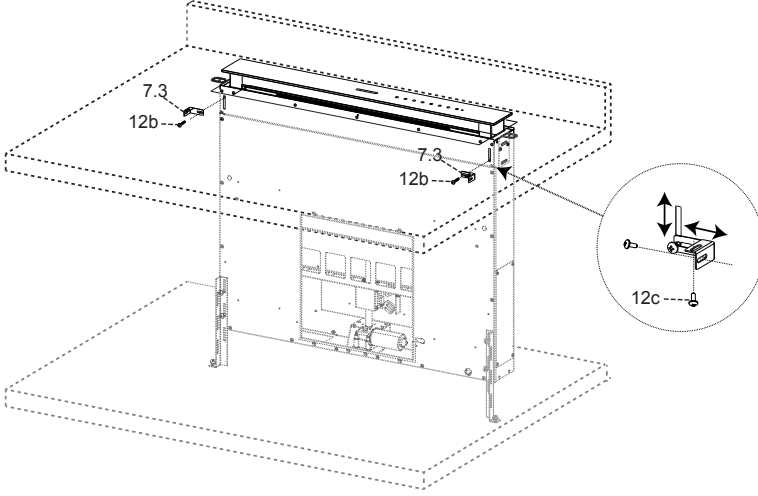
- بواسطة ميزان الماء، قم بقياس المستوى الأفقي لجسم المدخنة ثم ثبته بواسطة 2 البرغيين 12c المزودة بالسطح الأسفل.



- أحكم التثبيت بصورة نهائية بالبراغي 12a.

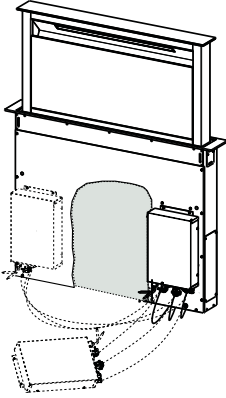
تركيب الكتيفات بالزاوية القائمة

- ثبت الكتيفات 7.3 في جسم المدخنة بواسطة البراغي 12b المزودة من غير أن يحكم التثبيت.
- قم بربص البراغي 12c المزودة بالطرف الأخر من الكتيفات 7.3 أو الأطراف الجانبية من الأثاث أو الجانب الأسفل من سطح الطبخ.

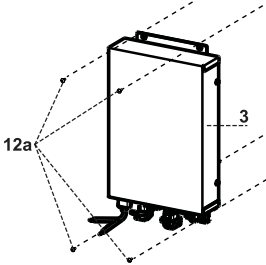


- أحكم التثبيت بصورة نهائية بالبراغي 12c وبالبراغي 12b.

تركيب المجموعة الكهربائية

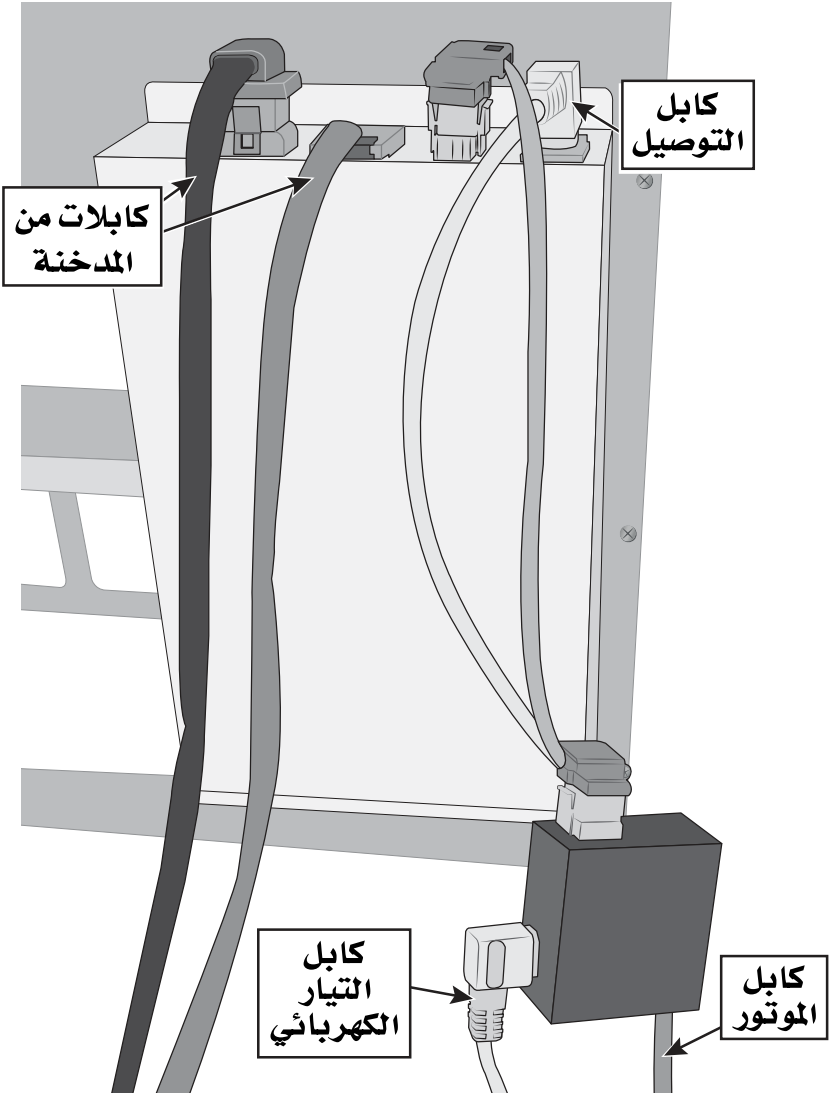


- قم بتوصيل الكابلات الخارجة من جهة اليمين أسفل جسم المدخنة مع مقبس الموصل المتوازي في المجموعة الكهربائية، يرجى الانتباه من التوصيل الخطئ.



- ثبت المجموعة الكهربائية بجسم المدخنة بواسطة البراغي **12a** المزودة.
- الوضع الموضح في الرسم هو فقط يعتبر كخيار، وعند الضرورة يمكن تثبيت المجموعة على يسار جسم المدخنة أو حتى يمكن تركها على قاعدة الأثاث إذا لم يكن هناك معوقات هيكلية أو معوقات تمس السلامة.

⚠ تنبيه: ... لا تقم بتركيب المدخنة وتترك العلبه الكهربانية فوق الأرض.

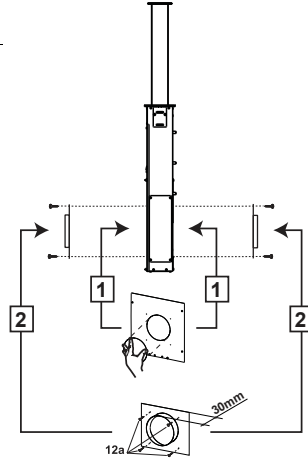


التوصيل بمخرج الهواء

لتوصيل المدخنة الى أنبوب المخرج قم باختيار ما هو مناسب.

مخرج قياسي

وبناء على القرار الذي اتخذته (لليمين أو اليسار)، قم بخرق فتحة الخروج ومن ثم اربط الحافة 2 بواسطة الأربع 4 براغي 12a المزودة.



مخرج اختياري

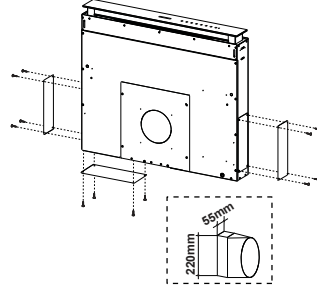
المدخنة مزودة بثلاث مخارج أخرى:

جهة اليمين

جهة اليسار

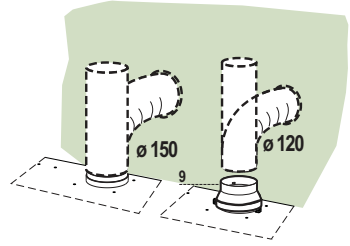
الجهة السفلية

وطبقاً للقرار الذي اتخذته قم بفك البراغي التي تثبت الغطاء ومن ثم وضع التوصيلة على المخرج، غير مزودة، (الوصلة في الصورة هي فقط كمثال).

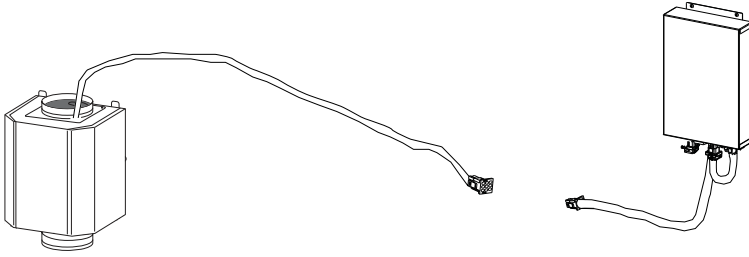


التوصيلات نظام الطرد من خلال انبوب

- عند تركيب مدخنة الطرد قم بتوصيل الشفاط بالمدخنة باستخدام ماسورة صلبو او مرنة (بقطر = 120-150مم) الاختيار متروك لفني التركيب .
- لتركييب وصلة الطرد الخاصة لعادم الهواء (بقطر = 120مم) ادخل الحافة السفلية (9) علي مخرج جسم الشفاط .
- قم بتركيب الماسورة في المكان المخصص باستخدام مشابهك اثبتت الماسورة
- يجب نزع اي فلتر كربون موجود داخل الشفاط .



التوصيل بين المجموعة الكهربائية والموتور البعيد

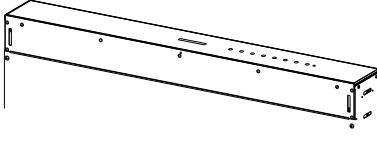


قم بتوصيل طقم كابلات الشفاط البعيد مع الموصل الموجود في المجموعة الكهربائية.

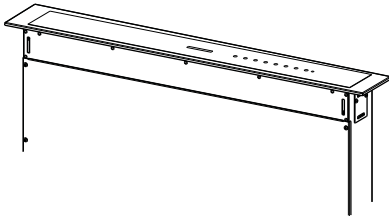
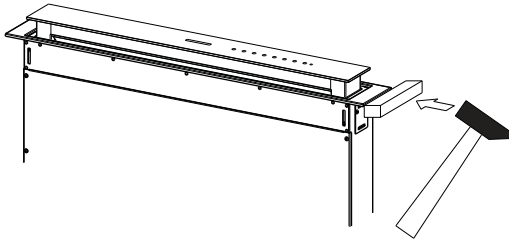
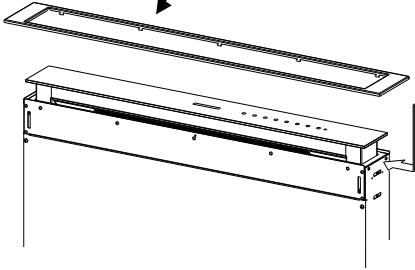
التوصيل الكهربائي

قم بتوصيل قابس الكابل الكهربائي لطقم الموتور البعيد بالتيار الكهربائي بواسطة مفتاح ذو ثلاث أقطاب مع فتحة توصيل لا تقل عن 3 مم.

التركيب الأمامي



تعامل .. تنبيه
بحذر وانتباه



• قم برفع الجسم المتحرك من المدخنة (انظر فقرة الاستعمال) بضع سنتمترات فقط.

• لحبس الحركة يكفي الضغط تجاه اسفل الجسم المتحرك من المدخنة والذي تقوم برفعه.

• تنبيه: لا تحبس أبداً الصلقة المنزلة أثناء فترات الفتح أو الإغلاق، ماعدا أثناء تركيب الإطار.

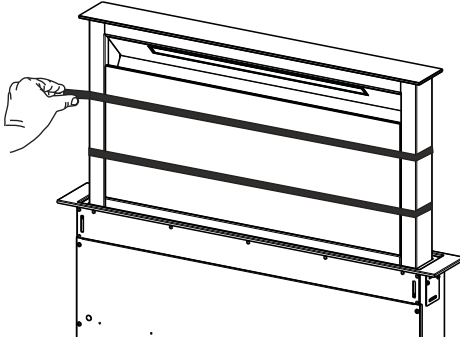
• اخلع قطع الحماية من الاسفنج من زوايا الزجاج.

• تناول الإطار الأمامي وأدخله من الأعلى وانتبه الى انسجام علامات التشابك مع الفتحات المهيبة في المدخنة ومن ثم اجعله ينزلق تجاه اليسار.
• تنبيه: يجب ادخال جميع العلامات المسننة.

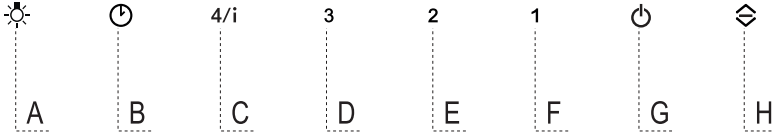
• اضرب على الإطار الأمامي من اليمين الى اليسار بواسطة أداة مساعدة (مطرقة) الى حين الإدخال الكامل.
• لتجنب الحاق الضرر يمكن استخدام أداة (قطعة خشب على القياس) بين الإطار والمطرقة.

• يمكنك العودة على فقرة الاستعمال من أجل وضع الجسم المتحرك في مكانه القياسي.

محيط لوحة الشفط



- افتح ضلفة المدخنة (أنظر فقرة الاستعمال).
- اخلع الشريطين 2 اللاصقين اللذان يحميان اللوحة فقط أثناء النقل.

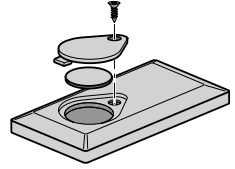


لوحة التحكم

زر	الوظيفة	زر مؤثر ضوء البيود
A	الزر ينشط فقط عندما تكون الصلصلة مفتوحة. ضغطة قصيرة = إشعال/إطفاء الإضاءة في أقصى قوتها. الضغطة لمدة 2 ثانية = إشعال/إطفاء الإنارة الكمالية.	
B	الزر ينشط فقط عندما تكون الصلصلة مفتوحة. ضغطة قصيرة = تنشيط/لا تنشيط وظيفة التأخير Delay الإطفاء الأتوماتيكي يتأخر 30 دقيقة، للموتور ولجهاز الإنارة على أي سرعة كانت، يمكن تعطيله بالضغط على نفس الزر، إطفاء الموتور أو إغلاق الصلصلة. الزر ينشط سواء كانت الصلصلة مفتوحة أو مغلقة. بالضغط لمدة 2 ثانية = أثناء تفعيل تحذير الفلاتر سوف يتم إعادة ضبط تحذير الفلاتر. هذه المؤشرات يمكن رؤيتها فقط عندما يكون الموتور منطوق.	عندما يشعل ضوء البيود B + زر السرعة التي تم ضبطها مسبقاً.
C	الزر ينشط فقط عندما تكون الصلصلة مفتوحة. ضغطة قصيرة = تنشيط السرعة الرابعة.	ضوء البيود ثابت: تشير إلى ضرورة غسل الفلاتر المعنوية المضادة للشحوم. إشارة التحذير تبدأ بالعمل بعد 100 ساعة من التشغيل العملي للمدخنة. ضوء البيود يومض: تشير إلى ضرورة تغيير فلاتر الكربون النشط وكذلك يجب غسل الفلاتر المعنوية المضادة للشحوم. إشارة التحذير تبدأ بالعمل بعد 200 ساعة من التشغيل العملي للمدخنة.
D	الزر ينشط فقط عندما تكون الصلصلة مفتوحة. ينشط السرعة الثالثة.	ضوء البيود ثابت
E	الزر ينشط فقط عندما تكون الصلصلة مفتوحة. ينشط السرعة الثالثة.	ضوء البيود ثابت
F	الزر ينشط فقط عندما تكون الصلصلة مفتوحة أو مغلقة مع الموتور + الإنارة = مطفي Off. بالضغط لمدة 4 ثوان = ينشط يعطّل إيقاف اللوحة.	جميع أضواء البيودات تومض 2مرتين. عند توقيف الأضرار تضيء البيودات بالتناوب.
G	الزر ينشط فقط عندما تكون الصلصلة مفتوحة. ضغطة قصيرة = ينشط يعطّل السرعة الأولى. الصلصلة مفتوحة أو مغلقة = ينشط يعطّل تحذير فلاتر الكربون النشط والموتور يكون مطفي وبدون تفعيل تحذير الفلاتر.	ضوء البيود ثابت
H	الصلصلة مفتوحة = إغلاق الصلصلة + الإنارة والموتور مطفيين. الصلصلة مغلقة = فتح الصلصلة + الإنارة + الموتور منسحقين. تنبيه : إذا كانت الصلصلة مفتوحة جزئياً سبب ماء، بالضغط على الزر فإنه يكمل فتح أو إغلاق الصلصلة.	إطفاء زر البيود
	الصلصلة مفتوحة أو مغلقة. بالضغط لمدة 2 ثانية والموتور والإنارة مطفأة = تنشيط يعطّل جهاز التحكم عن بعد.	2 ومضتين للزر = B ينشط تحذير انسداد فلتّر الكربون النشط 1 ومضتين للزر = B ينشط تحذير انسداد فلتّر الكربون غير نشط

التحكم عن بعد (اختياري)

يتغذى جهاز التحكم عن بعد بالطاقة بواسطة بطارية قوتها 3 فولت من نوع CR2032 (غير مزودة مع الجهاز).



- لا تضع جهاز التحكم قريباً من المصادر الحرارية.
- لا تلقي البطاريات المنتهية في البيئة، بل ضعها في الحاويات الخاصة.

لوحة التحكم عن بعد

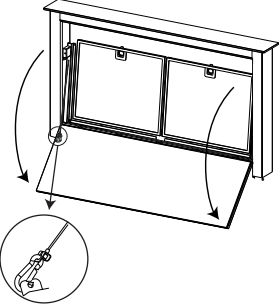
تنبيه.... إن مستقبل جهاز التحكم عن بعد في البداية يكون غير منشط، لتنشيطه او تفعيله انظر فقرة الإستعمال.



الضلفة مغلقة: بالضغط لمدة 2 ثانية: تفتح الضلفة، يشعل الموتور على السرعة الثانية 2 والانارة لأقصى تركيز.	الموتور	⏻	⏻
الضلفة مفتوحة: ضغط خفيفة: إشعال /إطفاء الموتور على السرعة الأولى 1. بالضغط لمدة 2 ثانية: تغلق الضلفة و الموتور+ الانارة = مطفى.	-	⏮	⏮
-	-	⏭	⏭
فقط عندما تكون الضلفة مفتوحة: ضغط خفيفة: إشعال /إطفاء الانارة. بالضغط لمدة 2 ثانية: إشعال /إطفاء الانارة الكمالية.	إنارة	☀️	☀️
فقط عندما تكون الضلفة مفتوحة: تنشط وظيفة التشغيل المكثف.	التشغيل المركز	⚙️	⚙️
فقط عندما تكون الضلفة مفتوحة: تنشط وظيفة التأخير	وظيفة التأخير	⌚	⌚
فقط عندما تكون الضلفة مفتوحة: زيادة سرعة التشغيل عند كل ضغطة.	-	+	+
فقط عندما تكون الضلفة مفتوحة: تخفيض سرعة التشغيل عند كل ضغطة.	-	-	-

تنظيف لوحة الكومفورت

- افتح لوحة الكومفورت بسحبها من الأعلى.
- افصل كابيل السلامة من خلال فتح القفل.
- اخلع اللوحة من جسم المدخنة.
- لوحة الكومفورت لا يجب غسلها بغسالة الأطباق أبداً.
- قم بتنظيفها بواسطة قطعة قماش رطبة ومنظف سائل ومحايد.
- قم بتنظيفها أيضاً من الداخل باستعمال قطعة قماش رطبة ومنظف سائل ومحايد، لا تستعمل مماسح أو اسفنج مبلل، ولا تبلل اللوحة بالماء، لا تستخدم أدوات مخرشة.
- بعد الانتهاء من التنظيف أعد تركيب اللوحة بجسم المدخنة وأغلق القفل الحابس.



الفلاتر المعدنية المضادة للشحوم

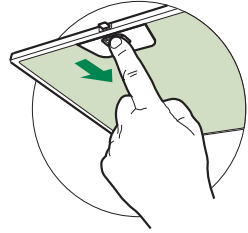
يمكن غسلها في غسالة الأطباق أيضاً، من الضروري غسلها عندما تظهر على الشاشة **B** أو على الأقل كل شهرين 2 من الاستعمال أو أكثر من ذلك، عندما يكون الاستعمال مركّز.

إعادة ضبط إشارة التحذير

- تطفئ الاضواء وموتور الشفط.
- اضغط الزر **B** لمدة 2 ثانية.

تنظيف الفلاتر

- افتح الضلفة (أنظر فقرة الاستعمال).
- افتح لوحة الكومفورت عن طريق سحبها.
- اخلع الفلاتر كل على حده، بدفعها تجاه خلف المجموعة وبسحبها في نفس الوقت تجاه الأسفل.
- إغسل الفلاتر مع الحذر من ثنيها، واتركها لتجف قبل إعادة تركيبها. (في حال تغيير لون سطح الفلاتر، والذي يمكن أن يطرأ مع مرور الزمن، لا يعني إطلاقاً عدم أداء عملها على أكمل وجه).
- عند إعادة التركيب احرص على الحفاظ على المقبض باتجاه الخارج.
- أعد غلق لوحة الكومفورت.



إنارة

- عند تبديلها يجب طلب الخدمة الفنية. ("عند الرغبة بشرائها راجع الخدمة الفنية")

CE