

Position	Bezeichnung
4+5+6+7+8	Befestigungsset
12	Bediengriff
11	Kartusche
9	Schlauche
10	Perlator + Serviceschlüssel

Ersatzteile bestellen Sie unter  
der Franke Servicenummer

Telefon: +49 (0) 1803 / 111333  
Telefax: +49 (0) 7761 / 52-280

oder unter [www.franke.de](http://www.franke.de)  
auf Anfrage!

IISTR92113/PER#C00471

## Montage-, Gebrauchs- und Pflegeanleitung

### BAT LOUNGE



REV. 06/2011

Franke GmbH  
Mumperfahstr. 70  
79713 Bad Säckingen  
Germany

+49 (0)7761/52-0  
[www.franke.de](http://www.franke.de)

**FRANKE**

**D** Bitte lesen Sie die Anleitung vor der Installation und Benutzung sorgfältig durch. Diese Anleitung muss dem Endgebraucher ausgehändigt werden. Bei Nichtbeachtung dieser Anleitung sowie bei Verwendung von nicht Original-Frankezubehör bzw. Änderung des Produktes, erlischt die von Franke für dieses Produkt bestätigte CE-Konformität. Ebenso sind jegliche Mängelgewährleistungs- und Garantiesprüche ausgeschlossen.

Die Gewährleistungs- und Garantiebedingungen entnehmen Sie bitte unseren Allgemeinen Liefer- und Zahlungsbedingungen.

#### Technische Daten

Maximaler Wasserdruck 5 bar. Bei Wasserdruck über 5 bar ist ein Druckminderer zu installieren. Maximale Wassertemperatur 70°C, empfohlene Wassertemperatur 65°C.

## 1. MONTAGE

Vor der Installation und Inbetriebnahme **ACHTUNG!** Die Zuleitungsrohre müssen vor dem Installieren der Armatur gründlich durchgespült werden, damit keine Späne, Löt - Hanfreste oder andere Verunreinigungen zurückbleiben. Bei nicht durchgespülten Rohrleitungen oder durch die Wasseranlage allgemein können Fremdkörper in die Armatur geraten und die Dichtungsscheiben/Dichtungen beschädigen. Grundsätzlich empfiehlt sich die Installation eines Filters am Hauptwasseranschluss. Vor Inbetriebnahme der Armatur den Perlator abschrauben und gut durchspülen. Vor Anschluss der Armatur, Wasserleitung sperren.

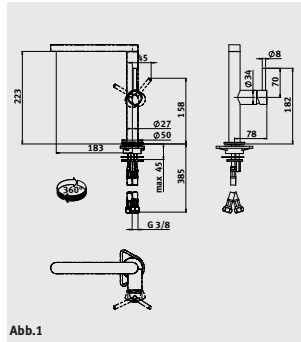


Abb.1

Abb. 2 Vor Einbau der Armatur in die Spüle muss überprüft werden, ob die Sockeldichtung richtig positioniert ist und ob die Flexschläuche fest mit dem Armaturenkörper verschraubt sind. Danach muss der Schwenkbereich des Armaturenauslaufs zur Spüle ausgerichtet werden.

Den Befestigungsatz in der angegebenen Reihenfolge montieren:

- Schläuche 9 (rot warmes Wasser, blau kaltes Wasser) an den Körper 1 Befestigen
- Bodendichtung 2 auf die Spülenbohrung legen
- Armaturenkörper 1 in das Spüle Loch einlegen
- Dichtung 4 auf die Befestigungsplatte 5 legen
- Geformte Dichtung 6 auf den Gewindebolzen 3 einführen
- Befestigungsscheibe 7 auf den Gewindebolzen 3 einführen
- Gegenmuttern 8 auf den Gewindebolzen 3 anschrauben und Armatur festziehen
- Schläuche 9 auf Eckventile anschrauben
- Wasserleitung öffnen.

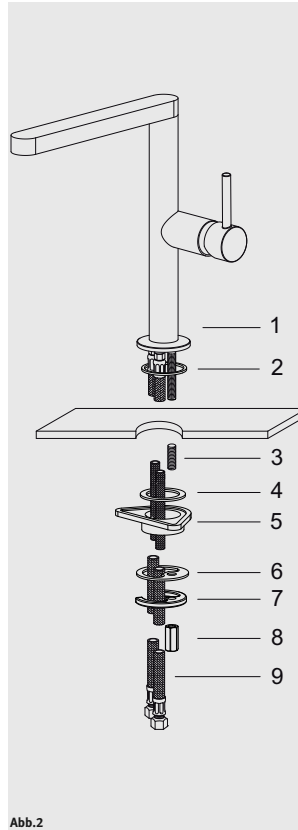


Abb.2

## 2. Gebrauch

Durch Schwenken des Griffs wird der Mischer geöffnet. Drehen nach links (von vorne betrachte) = warm, drehen nach rechts = Kaltwasser.

## 3. Reinigung und Pflege

Den Perlator (Luftsprudler) regelmäßig reinigen, damit der Wasserstrahl kräftig bleibt und sich kein Ruckstau in der Armatur bildet, was zum Tropfen führen kann. Hierzu den Perlator abschrauben und längere Zeit in Essigwasser legen. Anschließend die Kalkrückstände entfernen und den Perlator mit der Dichtung wieder aufschrauben. Bei kalkhaltigem oder aggressivem Wasser sind die Produkte nach dem Gebrauch zu trocknen, weil die Ablagerungen dieser Substanzen die Oberfläche angreifen.

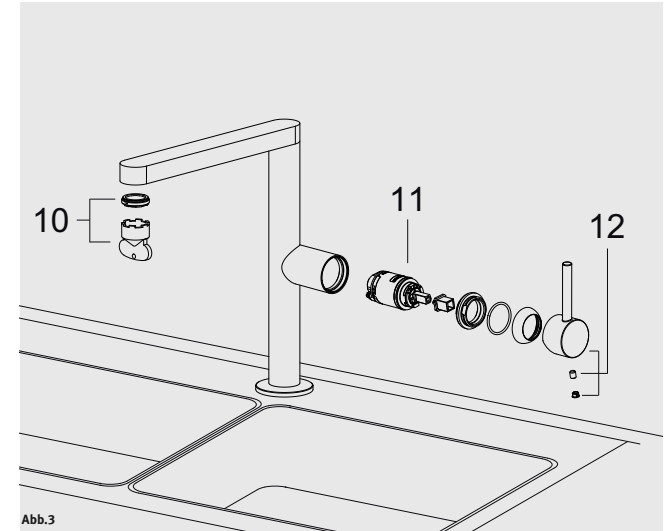


Abb.3

## 4. Ersatzteile und Austausch der Kartusche

Abb. 3 Bevor Sie die Kartusche ersetzen, muss die Wasserzuleitung abgesperrt werden. Stift am Bediengriff herausdrehen. Darunterliegende Innenschkantschraube lösen und den Bediengriff abnehmen. Die Rosette abnehmen und die Befestigungsmutter lösen. Anschließend die Kartusche seitlich herausziehen. Der Einbau erfolgt in umgekehrter Reihenfolge. Achten Sie bitte darauf, dass die Positionsstifte in die entsprechenden Löcher passen und dass der Kartuschensitz frei von Schmutz und Kalk ist.

## 5. Anleitungen für den Benutzer

Zur Reinigung dürfen auf keinen Fall Reiniger, Lösungsmittel, chemische Substanzen, Metallwolle oder kratzende Schwämme, Alkohol, usw. verwendet werden, durch welche die Oberfläche des Produkts unweigerlich beschädigt und das Aussehen, der Glanz und die Satinierung beeinträchtigt wurden. Verwenden Sie zur Reinigung ausschließlich Seifenwasser und wischen Sie mit einem weichen Lappen nach.