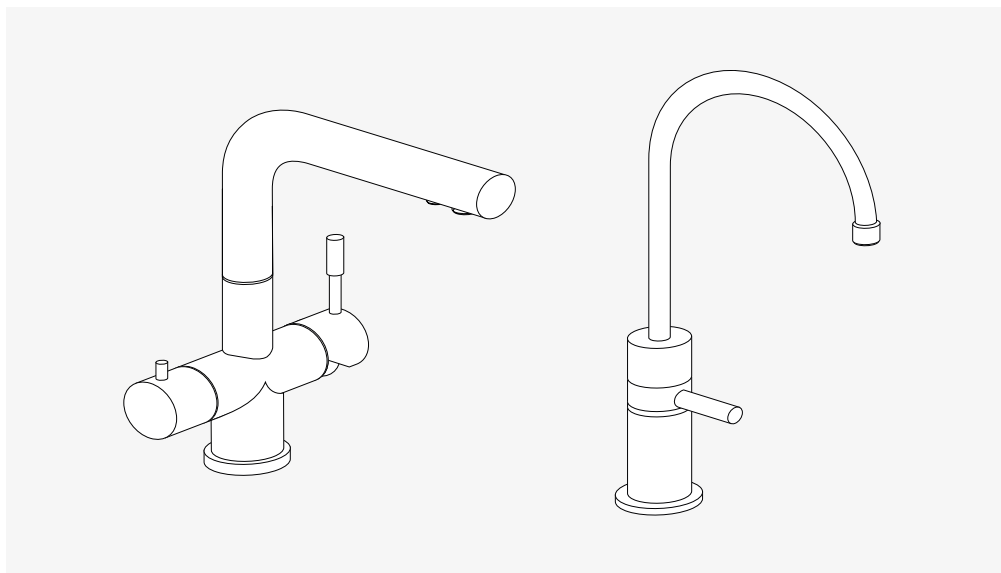


# WELLFRESH



Wellfresh 110

Wellfresh 150

mit BRITA P 1000 System

Montage-, Gebrauchs- und Pflegeanleitung





## INHALTSVERZEICHNIS

---

Allgemeines	4
Zu dieser Bedienungsanleitung	5
Wichtige Hinweise	6
Installation der Armatur Wellfresh 110	8
Installation der Armatur Wellfresh 150	10
Einstellung und Installation des BRITA P 1000 Filtersystems	12
Einstellung der Wasserhärte (B/A) am Filterkopf	12
Installation des BRITA P 1000 Filtersystems	13
Aktivierung der BRITA Kartuschenwechselanzeige	14
BRITA Kartuschenwechsel und Instandhaltung	16
Austausch	16
Instandhaltung	18
Fehlerbehebung	19
Gebrauch	19
Reinigung und Pflege	19
Ersatzteile und Austausch der Armaturen-Kartuschen	20

## ALLGEMEINES

---

Herzlichen Glückwunsch zum Kauf Ihrer neuen Franke 3-Wege-Armatur aus massiv Edelstahl mit integrierter BRITA Filtration

### **Ihr Franke Wellfresh-System mit integrierter BRITA® P 1000 Wasserfilterkartusche überzeugt durch viele Vorteile**

BRITA gefiltertes Wasser

- verbessert das Aussehen und den Geschmack von heißen und kalten Getränken
- ist kostengünstig und bequem
- schützt Haushaltsgeräte vor Verkalkung und erhöht ihre Lebensdauer
- eignet sich ideal, um gesunde Speisen zuzubereiten
- gibt Tee und Kaffee das volle Aroma für reinsten Wohlgeschmack

Weitere Systemvorteile

- das Wasser ist immer frisch
- BRITA gefiltertes Wasser ist ohne Wartezeit verfügbar
- es besteht keine Mengenbegrenzung beim Abzapfen
- Ausführung der Wellfresh-Armatur in hygienischem Edelstahl

Sie werden den Unterschied sehen und schmecken!

### **BRITA® gefiltertes, weiches Wasser schont Ihr Hausgerät**

Die BRITA P 1000 Filterkartusche bietet eine konstante Filtrationsleistung zur Kalkreduzierung durch die mehrstufige BRITA Wasserfiltration. Der professionelle Filterkopf bietet zwei Einstellungsmöglichkeiten für kalkhaltiges und stark kalkhaltiges Wasser. BRITA gefiltertes, weiches Wasser schützt Ihr Gerät vor Verkalkung. Es lagert sich weniger Kalk im Gerät ab. Dies verlängert die Lebensdauer des Geräts und stellt eine konstant zuverlässige Heizleistung mit gleich bleibend niedrigem Energieverbrauch sicher.

### **Nutzungsdauer der BRITA P 1000 Filterkartusche**

Die Nutzungsdauer der BRITA P 1000 Filterkartusche hängt unter anderem von der örtlichen Wasserqualität, insbesondere der Wasserhärte ab. Die BRITA Kartuschenwechselanzeige erinnert Sie rechtzeitig an den Kartuschenwechsel. Für eine optimale Filtration empfiehlt BRITA spätestens alle 6 Monate einen Kartuschenwechsel.

### **Warum Wasser filtern?**

Grundsätzlich ist Trinkwasser in Deutschland von hervorragender Qualität. Je nach Herkunft variiert der Kalkgehalt des Wassers und es können hausinstallationsbedingte

Metalle, beispielsweise Blei und Kupfer, vorkommen. Die BRITA P 1000 Filterkartusche reduziert diese Substanzen: Die Qualität des Wassers wird geschmacklich verbessert und Verkalkung vermieden.

### Garantie





- Auf die Armatur gewähren wir 5 Jahre Garantie, gemäß unserer AGB, Absatz 9. Garantie
- Alle BRITA Filter haben eine Garantie von 2 Jahren.

**Hinweis:** Lesen Sie bitte vor der Installation die Technischen Daten und Wichtigen Hinweise durch. Nach Lagerung und Transport unter 0°C ist die Filterkartusche bei geöffneter Originalverpackung mindestens 24 Stunden vor Inbetriebnahme unter den angegebenen Umgebungstemperaturen zu lagern.

### Zu dieser Bedienungsanleitung

Diese Bedienungsanleitung gilt für verschiedene Modelle des Geräts. Auf diese Weise ist es möglich, dass einige der beschriebenen Merkmale und Funktionen an Ihrem spezifischen Modell nicht verfügbar sind.

- ▶ Lesen Sie die Bedienungsanleitung durch, bevor Sie das Gerät benutzen
- ▶ Bewahren Sie die Bedienungsanleitung auf.
- ▶ Benutzen Sie das in dieser Bedienungsanleitung beschriebene Gerät nur gemäß der bestimmungsgemäßen Verwendung.

Symbol	Bedeutung
	Warnzeichen. Warnung vor Verletzungsgefahren.
	Maßnahmen in Sicherheits- und Warnhinweisen zur Vermeidung von Schäden und Verletzungen.
	Handlung. Hier müssen Sie etwas tun.
	Resultat. Ergebnis einer oder mehrerer Handlungen.

## WICHTIGE HINWEISE

---

- ▷ Die BRITA P 1000 Wasserfilterkartusche vor Sonneneinstrahlung und mechanischen Beschädigungen schützen. Nicht in der Nähe von Hitzequellen und offenem Feuer montieren. Vor dem Eingangsschlauch des Filtersystems muss ein Absperrventil installiert sein. Ist der Wasserdruck größer als 8,6 bar, muss ein Druckminderer vor dem Filtersystem eingebaut werden. Der BRITA P 1000 Wasserfilter ist nur für den häuslichen Gebrauch geeignet.
- ▷ Als Speisewasser für das BRITA Wasserfilter-System darf ausschließlich Wasser in Trinkwasserqualität verwendet werden. Das BRITA Wasserfiltersystem ist nur für die Kaltwasseranwendung in dem in der Übersicht „Technische Daten“ angegebenen Wassereingangstemperaturbereich geeignet. Keinesfalls darf mikrobiologisch belastetes Wasser oder Wasser unbekannter Qualität ohne angemessene Desinfektion eingesetzt werden.
- ▷ Falls Sie einen Niederdruckboiler haben, stellen Sie sicher, dass Sie die BRITA P 1000 nur an die Kaltwasserleitung am Eckventil anschließen und nicht an den Niederdruckboiler.
- ▷ Unabhängig vom verwendeten Wasser sollten Sie zum Kochen Geräte aus Edelstahl oder Kocher mit Heizelementen aus Edelstahl verwenden. Insbesondere Personen, die empfindlich auf Nickel reagieren, sollten darauf achten.
- ▷ Im Fall einer Abkochaufforderung für das Leitungswasser von offizieller Stelle ist das Filtersystem außer Betrieb zu nehmen. Nach Ende der Abkochaufforderung muss die Filterkartusche getauscht sowie die Anschlüsse gereinigt werden.
- ▷ Aus hygienischen Gründen wird das Filtermaterial der Kartusche einer speziellen Behandlung mit Silber unterzogen. Eine geringe Menge Silber, die gesundheitlich unbedenklich ist, kann an das Wasser abgegeben werden. Diese steht im Einklang mit den Empfehlungen der Weltgesundheitsorganisation (WHO) für Trinkwasser. Es kann allenfalls zu einer Überschreitung der im Codex Alimentarius Austriacus genannten Werte kommen.
- ▷ Es wird generell empfohlen, Leitungswasser für bestimmte Personengruppen (z. B. immungeschwächte Menschen, Babys) abzukochen. Dies gilt auch für gefiltertes Wasser.
- ▷ Das Wasserfiltrat ist gemäß EN 1717 in die Kategorie 2 eingestuft.
- ▷ Das Filtersystem sollte nicht über einen längeren Zeitraum außer Betrieb genommen werden. Sollte das BRITA Filtersystem BRITA P 1000 einige Tage oder über einen längeren Zeitraum nicht in Gebrauch sein, empfehlen wir das Filtersystem mit dem in der unten stehenden Tabelle angegebenen Spülvolumen zu spülen. Bitte beachten Sie bei längeren Stagnationszeiten auch die maximale

Einsatzdauer der Filterkartusche von 6 Monaten und tauschen Sie die Filterkartusche gegebenenfalls aus.

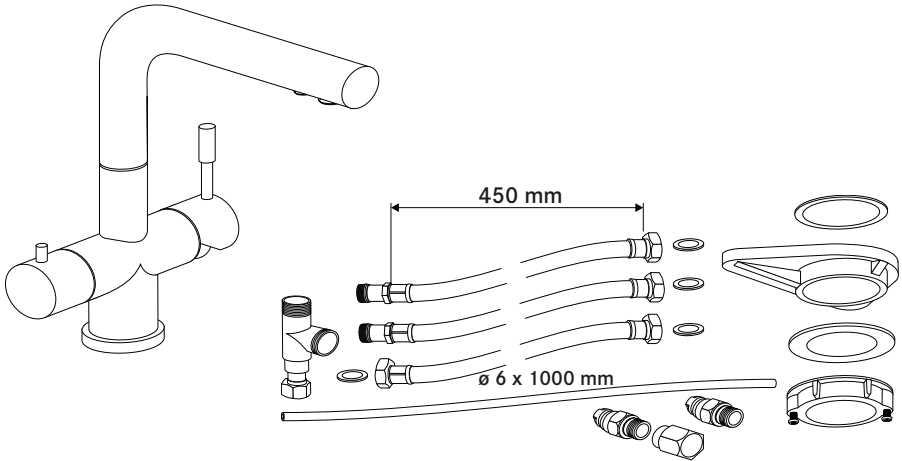
Spülvolumen nach 2–3 Tagen Stagnation	Spülvolumen
P 1000	2 Liter
Spülvolumen nach 4 Wochen Stagnation	Spülvolumen
P 1000	20 Liter

- ▷ Während des Betriebs darf das Filtersystem nicht geöffnet oder demontiert werden. Die Filterkartusche darf nicht geöffnet werden. Der Filterkopf des Filtersystems ist auf eine Lebensdauer von 5 Jahren ausgelegt (ab Installationsdatum). BRITA gefiltertes Wasser ist ein für den menschlichen Gebrauch bestimmtes Lebensmittel. Verwenden Sie es innerhalb von 1–2 Tagen.
- ▷ Hinweis für Nierenkranke oder Dialysepatienten: Während des Filterns kommt es anfänglich zu einer leichten Erhöhung des Kaliumgehalts. Allerdings enthält ein Liter BRITA gefiltertes Wasser weniger Kalium als z. B. ein Apfel! Sollten Sie nierenkrank sein und/oder eine spezielle Kaliumdiät einhalten müssen, empfehlen wir Ihnen eine vorherige Abstimmung mit Ihrem Arzt.
- ▷ Wie jedes Naturprodukt unterliegen die Bestandteile der BRITA P 1000 natürlichen Schwankungen. Diese können zu leichtem Abrieb kleiner Kohlepartikel ins gefilterte Wasser führen, die als schwarze Partikel wahrgenommen werden können. Diese Partikel beeinträchtigen nicht Ihre Gesundheit. Werden Sie verschluckt, so verlassen Sie den Körper unverändert auf dem natürlichen Wege. Sollten Sie Kohlepartikel in Ihrem gefilterten Wasser entdecken, empfehlen wir die BRITA P 1000 Filterkartusche zu spülen bis der Partikelaustritt abgeklungen ist.
- ▷ Wir bitten um Verständnis dafür, dass wir jede Haftung und Gewährleistung ablehnen müssen, wenn Sie unsere Empfehlungen zum Gebrauch und Wechsel der BRITA Filterkartusche nicht beachten.

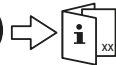
## INSTALLATION DER ARMATUR WELLFRESH 110



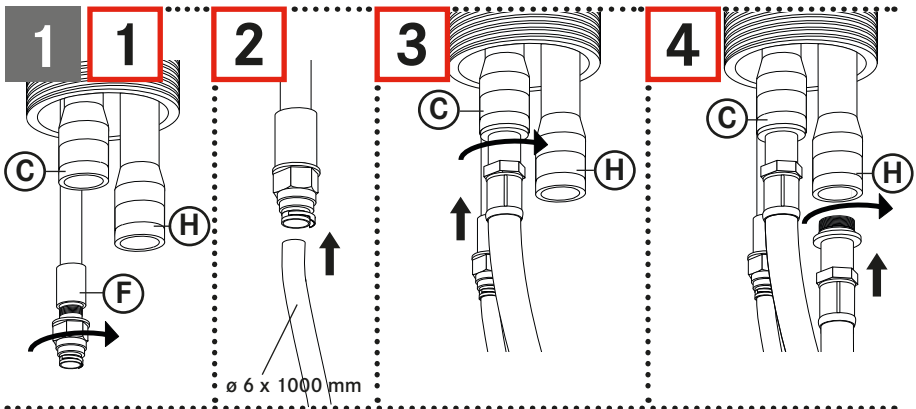
Bitte beachten Sie, dass die Installation in Deutschland und der Schweiz durch ein im Installateursverzeichnis eines Wasserversorgungsunternehmens eingetragenes Installationsunternehmen erfolgen muss.



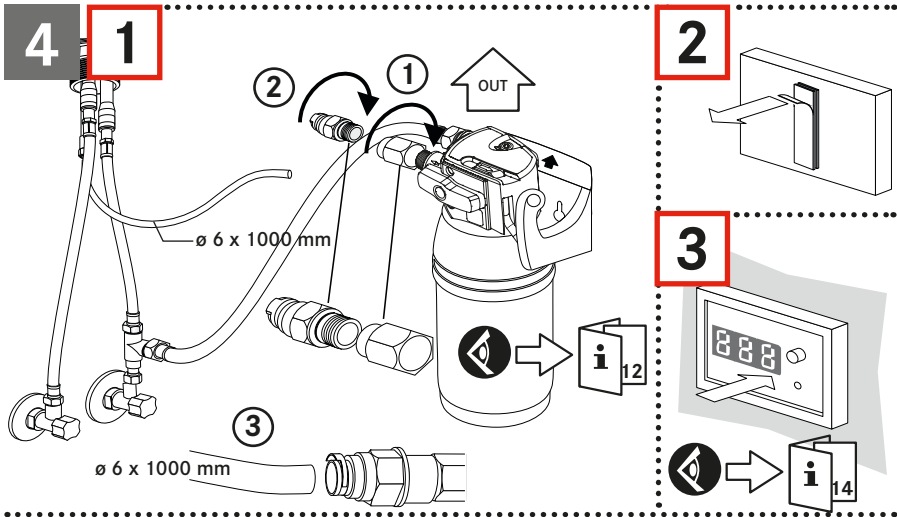
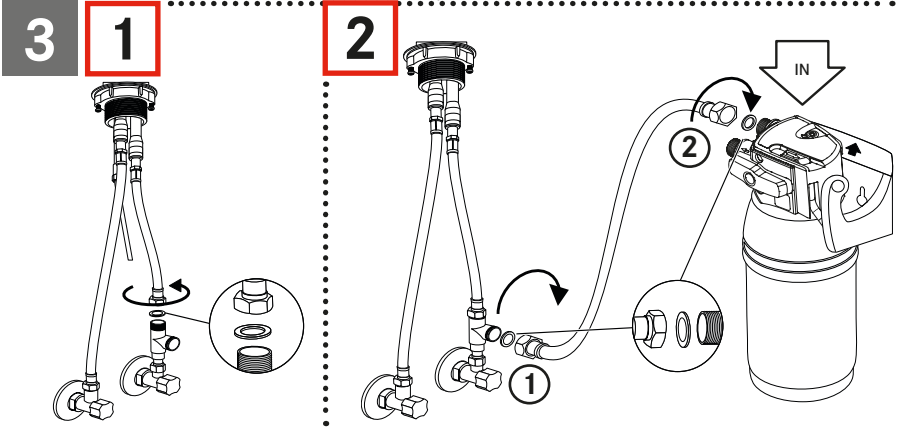
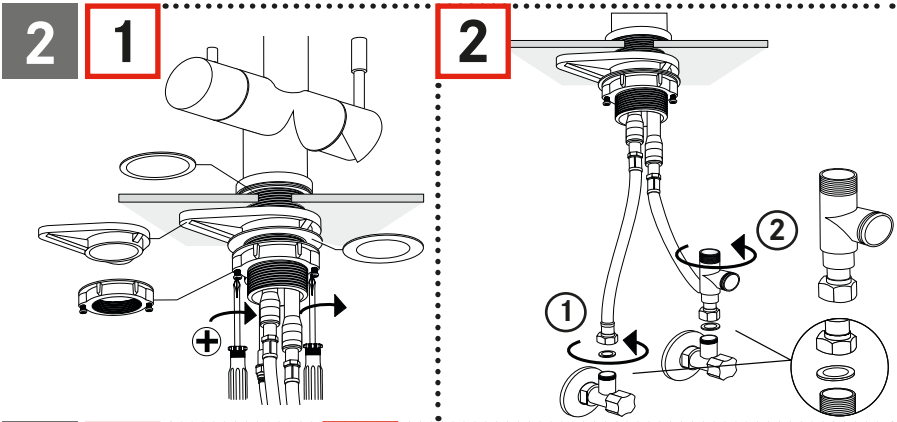
**(H)** HOT    **(C)** COLD    **(F)** FILTERED



SIEHE SEITE XX



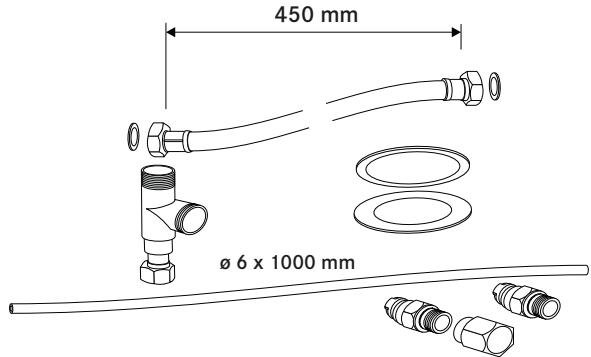
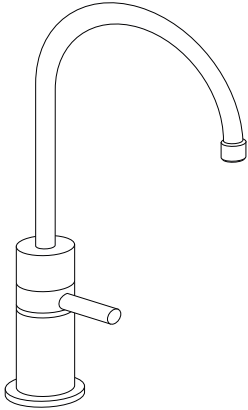
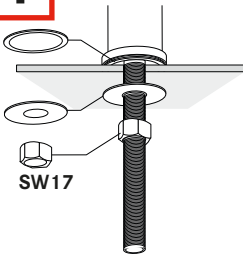
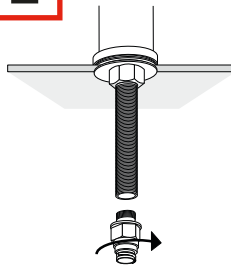
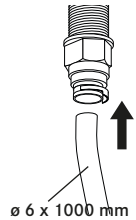
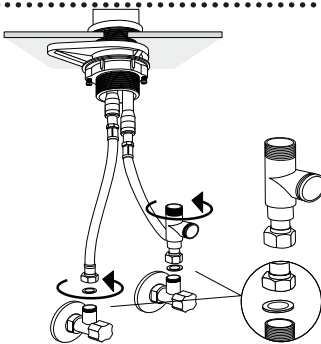
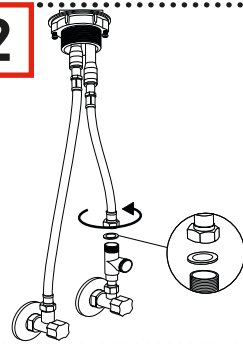




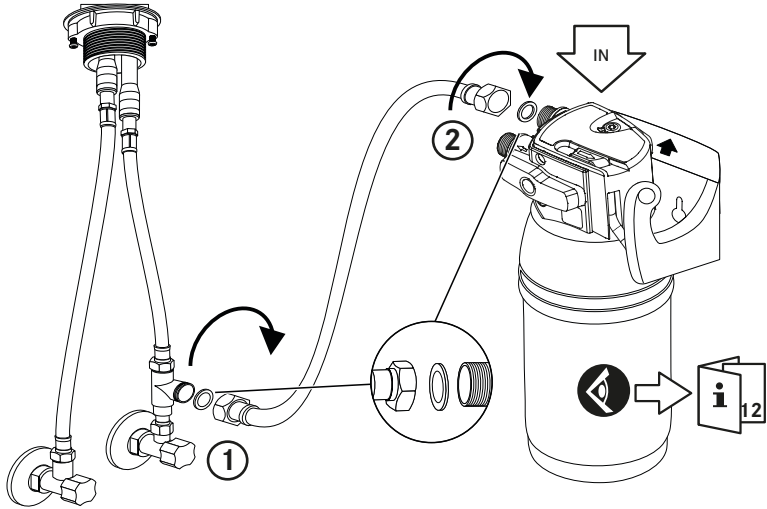
## INSTALLATION DER ARMATUR WELLFRESH 150



Bitte beachten Sie, dass die Installation in Deutschland und der Schweiz durch ein im Installateursverzeichnis eines Wasserversorgungsunternehmens eingetragenes Installationsunternehmen erfolgen muss.

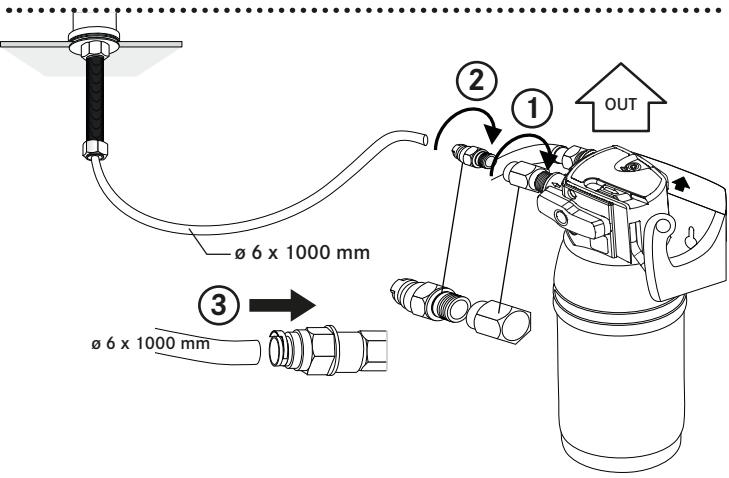

**1**
**1**

**2**

**3**

**2**
**1**

**2**


**3**



**4**

**1**

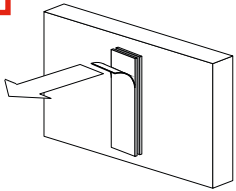


ø 6 x 1000 mm

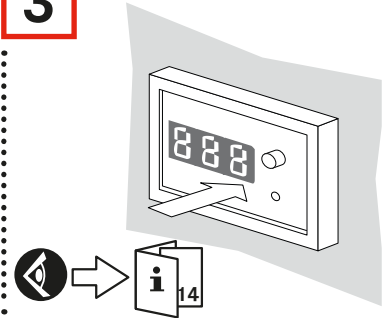
ø 6 x 1000 mm

**3**

**2**



**3**



## EINSTELLUNG UND INSTALLATION DER BRITA P 1000 FILTERKARTUSCHE



Bitte beachten Sie, dass die Installation in Deutschland und der Schweiz durch ein im Installateursverzeichnis eines Wasserversorgungsunternehmens eingetragenes Installationsunternehmen erfolgen muss.

### Schritt 1: Einstellung der Wasserhärte (B/A) am Filterkopf

Der Filterkopf Ihres BRITA P 1000 Wasserfiltersystems bietet zwei Einstellungsmöglichkeiten für kalkhaltiges (A) und stark kalkhaltiges (B) Wasser.

- ▶ Um den Filterkopf auf Ihre Wasserhärte einzustellen, führen Sie zunächst den Wasserhärte-Test mit Hilfe des beiliegenden Teststreifens durch. Sie finden den Teststreifen auf dem äußeren Umschlag der Gebrauchsanweisung.

#### Anwendung des Teststreifens

- ▶ Das rote Reaktionsfeld des Teststäbchens 1 Sekunde in ein Glas Ihres Leitungswassers eintauchen (Abb. 1).
- ▶ Nach 1 Minute die Farbe des Testfelds mit der unten stehenden Tabelle vergleichen und die passende Einstellung ablesen.

Einstellung	A	B
Farbe	Rot, Orange, Gelb	Grün, Dunkel-grün
Kapazität	1000 L	500 L
Deutsche Wasserhärte (Karbonathärte) [°dH]	bis 8.5	über 8.5
Französische Wasserhärte (Karbonathärte) [°fH]	bis 15.2	über 15.2

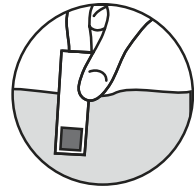


Abb. 1

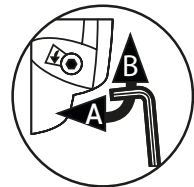


Abb. 2

- ▶ Anschließend können Sie die entsprechende Härteeinstellung auf dem Filterkopf vornehmen. Der Filterkopf ist standardmässig auf „B“ gesetzt.
- ▶ Bitte benutzen Sie einen Imbusschlüssel (4 mm), um die Einstellung zu ändern.
- ▶ Wenn Sie den Imbusschlüssel gegen den Pfeil drehen, ändern Sie die Einstellung auf „A“.
  - Ein kleines Fenster auf dem Filterkopf zeigt Ihnen die momentane Einstellung (Abb. 2). Der Filterkopf beinhaltet einen vorinstallierten Regulator des Wasserdrucks. Er garantiert einen ausgeglichenen Wasserfluss in Ihrer Armatur selbst bei hohem Wasserdruck.

## Schritt 2: Installation der BRITA P 1000 Filterkartusche

- ▶ Vor Installation des BRITA P 1000 Wasserfilters vergewissern Sie sich bitte, dass genug Platz vorhanden ist.

Die Kartusche kann senkrecht mit der Wandhalterung angebracht werden, oder waagrecht (z. B. auf einer Ablage). Die Kartuschendimensionen (einschließlich Filterkopf) sind 27 cm hoch / 12 cm breit / 11 cm tief.

- ▶ Bitte planen Sie ca. 8 cm senkrecht nach unten für einen einfachen Kartuschenwechsel mit ein.

### Platzsparende Wandhalterung zur Montage der Kartusche unter der Spüle (optional)

- ▷ Bei der Montage Einbaumaße, Biegeradien der Schläuche und Abmessungen des Zubehörs beachten. Die BRITA P 1000 Filterkartusche kann senkrecht und waagrecht betrieben werden. Mit der Wandhalterung ist nur ein vertikaler Betrieb möglich! (vgl. Abb. 3)

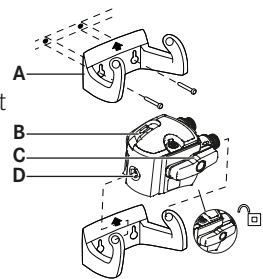


Abb. 3

- ▶ Die Wandhalterung (A) an vorgesehener Position mit Hilfe von 2 passenden Schrauben und falls nötig je nach Wandbeschaffenheit mit 2 Dübeln montieren.
- ▶ Filterkopf (B) in die Wandhalterung (A) einrasten. Hierbei vorgegebene Einrastmulde (D) beachten.

### Einsetzen der Filterkartusche (vgl. Abb. 4)

- ▶ Rote Schutzkappe (A) abziehen.
- ▶ Filterkartusche (E) senkrecht in den Filterkopf (B) einsetzen. Filterkartusche kann nur bei geöffnetem Verriegelungsgriff eingesetzt werden. Auf richtige Positionierung der Filterkartusche achten.
- ▶ Verriegelungsgriff (C) bis zum spürbaren Einrasten drehen.

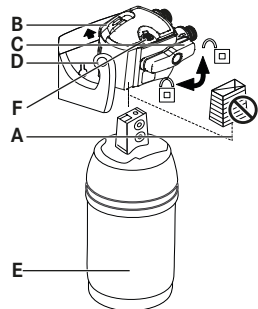


Abb. 4

### Inbetriebnahme

- ▷ Stellen Sie vor der Inbetriebnahme sicher, dass Sie alle Schritte korrekt durchgeführt haben und dass Sie alle Komponenten montiert haben. Stellen Sie unter die Kartusche einen geeigneten Auffangbehälter für eventuelle Undichtigkeiten.
- ▶ Öffnen Sie die Kaltwasserzufuhr und überprüfen Sie sorgfältig eventuelle Undichtigkeiten.
- ▶ Öffnen Sie das Ventil Ihrer Armatur und spülen Sie bis zum blasenfreien und klaren Ablauf des gefilterten Wassers (mind. 2 Liter).

## AKTIVIERUNG DER BRITA KARTUSCHENWECHSELANZEIGE

Die BRITA Kartuschenwechselanzeige erinnert Sie entsprechend Ihrer Wasserhärte und Einstellung am Filterkopf nach spätestens 90 oder 180 Tagen an den Kartuschenwechsel.

### Inbetriebnahme

- ▶ Bitte legen Sie die beigelegten Batterien (2 x AA) in das entsprechende Fach der Kartuschenwechselanzeige ein.
  - Hierbei ertönt nach Einlegen der Batterien ein langer Piepton.

### Erste Aktivierung der Kartuschenwechselanzeige mit „B“ oder „A“ Einstellung (siehe Schritt 1):

Je nachdem welche Einstellung Sie in Schritt 1 am Filterkopf vorgenommen haben, programmieren Sie jetzt die Kartuschenwechselanzeige bei der „B“ Einstellung auf 90 Tage oder bei der „A“ Einstellung auf 180 Tage.

**Achtung:** Bitte achten Sie darauf, dass Sie die Kartuschenwechselanzeige tagsüber aktivieren, damit der Start des Wechselsignals tagsüber erfolgen kann.

### Erste Aktivierung auf 90 Tage („B“ Einstellung am Filterkopf)

(vgl. Abb. 1)

- ▶ DISPLAY Taste kurz drücken, um das Display zu aktivieren. Es erscheint zunächst die Voreinstellung von 90 Tagen.
- ▶ Anschließend die START/RESET Taste kurz drücken, um die 90 Tage Zeitmessung zu aktivieren.
  - Ein blinkender Punkt unten links im Display zeigt an, dass die Zeitmessung aktiv ist.

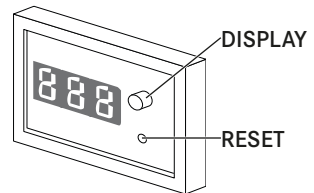


Abb. 1

### Erste Aktivierung auf 180 Tage („A“ Einstellung am Filterkopf) (vgl. Abb. 1)

- ▶ DISPLAY Taste kurz drücken, um das Display zu aktivieren. Es erscheint zunächst die Voreinstellung von 90 Tagen.
- ▶ DISPLAY -Taste gedrückt halten und anschließend gleichzeitig die START/RESET Taste kurz drücken. Der Einstellmodus ist somit aktiv.
- ▶ Um von 90 Tagen auf 180 Tage zu wechseln, betätigen Sie kurz die DISPLAY Taste.
- ▶ Warten Sie nun bis die Anzeige aufhört zu blinken bzw. das DISPLAY sich abschaltet.

- ▶ Um die 180 Tage Zeitmessung zu aktivieren kurz auf DISPLAY und abschließend die START/RESET Taste drücken.
  - Ein blinkender Punkt unten links im Display zeigt die aktivierte laufende Zeitmessung an.

### **So funktioniert die Kartuschenwechselanzeige**

- Die Kartuschenwechselanzeige zeigt Ihnen die verbleibende Filterzeit in Tagen an.
- Das Display schaltet automatisch in den Stand-by-Modus und kann durch ein kurzes Drücken der DISPLAY-Taste aktiviert werden.
- Ist die Filterkapazität erschöpft, ertönt ein Wechselsignal. Auch bei einem geringen Batteriestatus ertönt ein Signal.
- Bei Überschreitung der Filterzeit werden die Tage mit negativem Vorzeichen weitergezählt.

### **Akustische Wechselsignale**

- Wechselsignal zum Kartuschenwechsel: 10 Tage vor Ablauf der programmierten 90 Tage bzw. 180 Tage ertönt jede volle Stunde ein längeres Wechselsignal (15 doppelte Pieptöne). Anschließend ertönt alle 15 Minuten bis zur vollen Stunde ein kürzeres Erinnerungssignal (5 x doppelte Pieptöne).
- Erinnerungsfunktion: Durch beliebiges Drücken einer Taste schaltet sich das Wechselsignal für 72 Stunden aus, falls Sie später an den Wechsel erinnert werden möchten.
- Batteriewechselsignal: Kurz bevor die Batterien erschöpft sind, ertönt ebenfalls ein längeres Warnsignal (15 einzelne Pieptöne) und anschließend alle 15 Minuten bis zur vollen Stunde ein kürzeres Erinnerungssignal (5 x einfache Pieptöne).
- Ausschalten des Gerätes: dies ist nur durch das Entnehmen der Batterien aus dem Batteriefach möglich.

### **Neuprogrammierung der Kartuschenwechselanzeige**

- ▶ DISPLAY Taste kurz drücken, um das Display zu aktivieren. Es erscheinen die vorprogrammierten 90 oder 180 Tage.
- ▶ DISPLAY-Taste gedrückt halten und anschließend gleichzeitig die START/RESET Taste kurz drücken. Der Einstellmodus ist somit aktiv.
- ▶ Um auf 90 Tagen bzw. 180 Tage zu wechseln betätigen Sie kurz die DISPLAY Taste.
- ▶ Warten Sie nun bis die Anzeige aufhört zu blinken bzw. das Display sich abschaltet.
- ▶ Um die gewählte Zeitmessung zu aktivieren kurz auf DISPLAY und abschließend die START/RESET Taste drücken.

### **Batteriewechsel**

- ▶ Nach dem Wechseln der Batterien ertönt zunächst ein langer Piepton.
- ▶ Nach dem Piepton die DISPLAY Taste kurz drücken, um das Display zu aktivieren.

- Es erscheinen nun die verbleibenden Tage seit dem letzten Reset. (Achtung: nur bis 16 Stunden nach völliger Erschöpfung der Batterien möglich, danach stellt sich das Gerät auf die Werkseinstellung zurück und eine Neuprogrammierung wird erforderlich – vgl. „Erste Aktivierung der Kartuschenwechselanzeige“).

### **Anbringung der Kartuschenwechselanzeige**

- ▶ Sie können die Kartuschenwechselanzeige unter Verwendung des mitgelieferten Klettverschlusses an einer geeigneten, trockenen Stelle befestigen. Wir empfehlen die Anbringung unter der Spüle. Bitte Kontakt mit Wasser/Spritzwasser vermeiden!

### **Technische Daten**

- Batterieversorgung: 2 AA (herausnehmbar).
- Akustischer Alarm: wenn Kartuschenwechsel erforderlich (spätestens nach 90 bzw. 180 Tagen); bei geringem Batteriestatus.
- Batterien können ohne Verlust der Daten innerhalb von 12 Stunden ausgewechselt werden. Nach 16 Stunden ohne Stromversorgung schaltet sich das Gerät zurück auf Werkseinstellung.
- Das Display schaltet automatisch nach 10 Sekunden in den Stand-by-Modus.

## **BRITA KARTUSCHENWECHSEL UND INSTANDHALTUNG**

---

### **Vor Austausch die wichtigen Hinweise Seite 4 beachten.**

- ▶ Nach Lagerung und Transport unter 0°C ist die Filterkartusche bei geöffneter Originalverpackung mindestens 24 Stunden vor Inbetriebnahme unter den angegebenen Umgebungstemperaturen zu lagern.

**Hinweis:** Die Filterkartusche lässt sich zur einfachen Entnahme um 90° in der Wandhalterung schwenken. Bei geöffnetem Verriegelungsgriff ist die Wasserzufuhr in die Kartusche unterbrochen, die BRITA Küchenarmatur ist dennoch weiterhin funktionsfähig.

### **Austausch der BRITA P 1000 Wasserfilterkartusche**



Bitte beachten Sie, dass der Kartuschenwechsel nach Erschöpfung der Kartusche erfolgen muss, unabhängig davon jedoch spätestens nach 6 Monaten.



1. Verriegelungsgriff (C) öffnen.

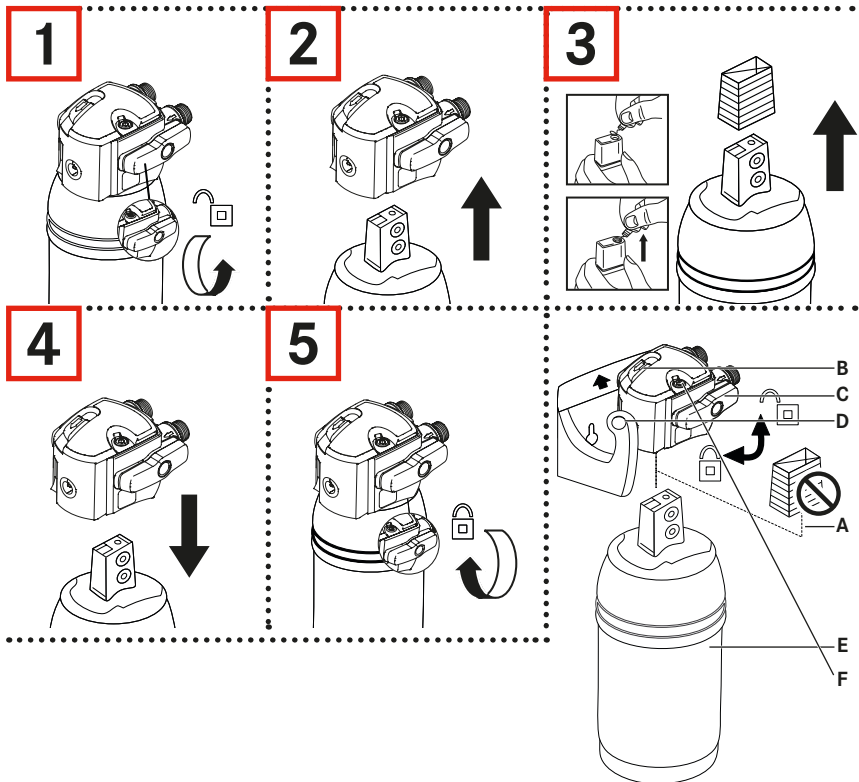
Um das restliche Wasser aufzufangen, stellen Sie einen Eimer unter den Filter. Aktivieren Sie das Spülventil (B), indem Sie den Regler nach hinten schieben (Einstellung: „open“), um das System drucklos zu machen. Anschliessend schieben Sie den Regler wieder nach vorne in die Einstellung „closed“.

2. Erschöpfte Filterkartusche aus Filterkopf entnehmen.

3. Rote Schutzkappe der neuen Filterkartusche abziehen.

4. Einsetzen der neuen Filterkartusche

5. Verriegelungsgriff schließen.



- Das Ventil Ihrer Küchenarmatur öffnen und bis zum blasenfreien und klaren Ablauf des gefilterten Wassers spülen (mind. 2 Liter). Kartuschenwechselanzeige aktivieren, um eine optimale Filterleistung zu garantieren.

## Instandhaltung

- ▶ Prüfen Sie das Filtersystem regelmäßig auf Undichtigkeiten. Prüfen Sie die Schläuche regelmäßig auf Knickstellen. Geknickte Schläuche müssen ersetzt werden. Der Filterkopf des Filtersystems ist auf eine Lebensdauer von 5 Jahren ausgelegt (ab Installationsdatum), daher empfehlen wir nach 5 Jahren einen Austausch.
- ▶ Reinigen Sie das Filtersystem außen regelmäßig mit einem weichen, feuchten Tuch.

## Technische Daten der BRITA P 1000 Kartusche

Betriebsdruck	2 bar bis max. 8,6 bar
Temperatur Eingangswasser	4 °C bis 30 °C
Umgebungstemperatur für	
- Betrieb	4 °C bis 40 °C
- Lagerung/Transport	-20 °C bis 50 °C
Nenndurchfluss (laut DIN 18879)	60 L/h
Kapazität bis Karbonathärte 8,5 °dH bei Einstellung „A“	1000 L
Kapazität von Karbonathärte 8,5 bis 17 °dH bei Einstellung „B“	500 L
Druckverlust bei Nenndurchfluss	0,2 bar
Volumen der leeren Filterkartusche	1 L
Gewicht (trocken/nass)	1,0 kg/1,4 kg
Abmessungen (Breite/Tiefe/Höhe)	
- Filtersystem (Filterkopf mit Filterkartusche)	117 mm/108 mm/265 mm
- Filterkartusche	108 mm/108 mm/259 mm
- Abmessungen installiert (vertikale Installation mit Wandhalterung)	137 mm/130 mm/265 mm
Positionierung der Filterkartusche	Horizontal oder vertikal
Anschluss Wassereingang	G 3/8
Anschluss Wasserausgang	G 3/8

## Fehlerbehebung

### Kein Wasserfluss

Wasserzufuhr geschlossen:

- ▶ Wasserzufuhr am vorgeschalteten Absperrventil oder durch Schließen des Verriegelungsgriffs (3) am Filterkopf (2) öffnen.

### Kein oder geringer Wasserfluss trotz geöffneter Wasserzufuhr

Leitungsdruck zu gering:

- ▶ Leitungsdruck überprüfen. Falls der Fehler weiterhin auftritt, Filtersystem und Filterkartusche überprüfen und ggf. austauschen.

Filterkopf nicht in Fließrichtung montiert:

- ▶ Filterkopf demontieren und in Fließrichtung installieren.

### Undichtigkeit

Verschraubungen nicht ordnungsgemäß montiert:

- ▶ Leitungsdruck überprüfen. Sämtliche Verschraubungen überprüfen.

### Falsche Anzeige oder fehlerhafte Einstellung der Kartuschenwechselanzeige

Falsche Bedienung der Tasten:

- ▶ RESET Taste 8 Sekunden lang drücken und Kartuschenwechselanzeige neu aktivieren.

## GEBRAUCH

---

Beim Einbau der Armatur erhalten Sie am rechten Bedienhebel beim Drehen nach vorne = Kaltwasser, beim drehen nach hinten = Warmwasser. Der linke Bedienhebel durch Drehen nach vorne = für BRITA gefiltertes Wasser.

## REINIGUNG UND PFLEGE

---

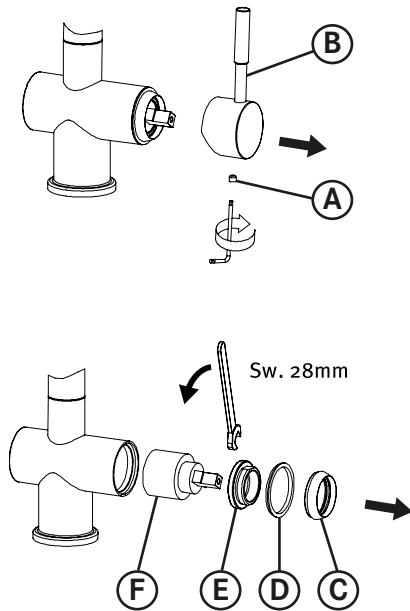
Chromflächen sowie farbige Oberflächen reagieren empfindlich auf kalklösende, säurehaltige und scheuernde Reinigungs- und Pflegemittel. Zur Reinigung und Pflege empfehlen wir die Produkte aus dem Franke Küchenshop.

- ▶ Den Perlator (Luftsprudler) regelmäßig reinigen, damit der Wasserstrahl kräftig bleibt und sich kein Rückstau in der Armatur bildet, was zum Tropfen führen kann. Hierzu den Perlator abschrauben und längere Zeit in Essigwasser legen. Anschließend die Kalkrückstände entfernen und den Perlator mit der Dichtung wieder aufschrauben.

## ERSATZTEILE UND AUSTAUSCH DER ARMATUREN-KARTUSCHEN

- ▶ Bevor Sie die Armaturen-Kartusche ersetzen, muss die Wasserzuleitung abgesperrt werden.
- ▶ Innensechskantschraube lösen (A) und den Bediengriff (B) abnehmen.
- ▶ Die Rosette (C) / Dichtung (D) abnehmen und mit einem 28 mm Schlüssel die Befestigungsmutter (E) lösen. Anschließend die Kartusche (F) zur Seite herausziehen. Der Einbau erfolgt in umgekehrter Reihenfolge.

Achten Sie bitte darauf, dass die Positionierstifte in die entsprechenden Löcher passen und dass der Kartuschensitz frei von Schmutz und Kalk ist.



Ersatzteile bestellen Sie unter  
der Franke Servicenummer

Telefon: +49(0)1803/000959  
Telefax: +49(0)1803/52-336

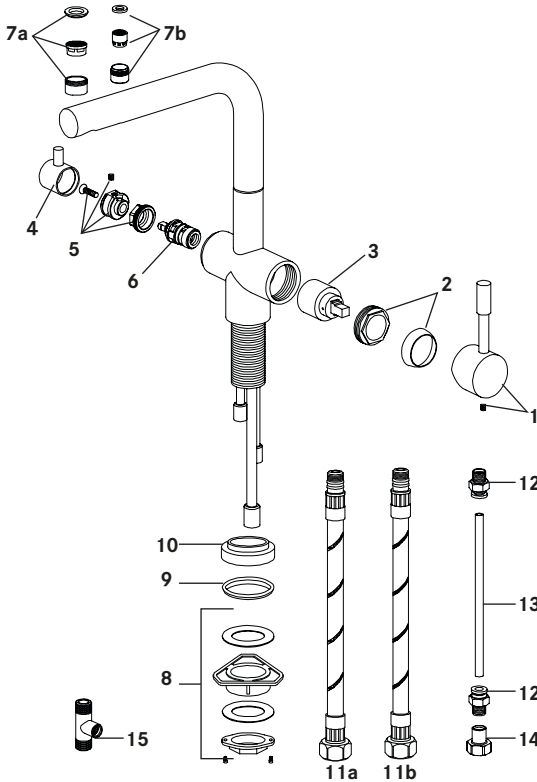
oder unter [www.franke.de](http://www.franke.de) auf Anfrage!

Die passenden BRITA 1000 Filterkartuschen können  
über den BRITA E-Shop im Internet, sowie im Handel  
in Ihrer Nähe bezogen werden. Rufen Sie für  
Händleradressen die kostenfreie BRITA Hotline an:

Telefon: 0800-500 32 32

[www.brita.de](http://www.brita.de)

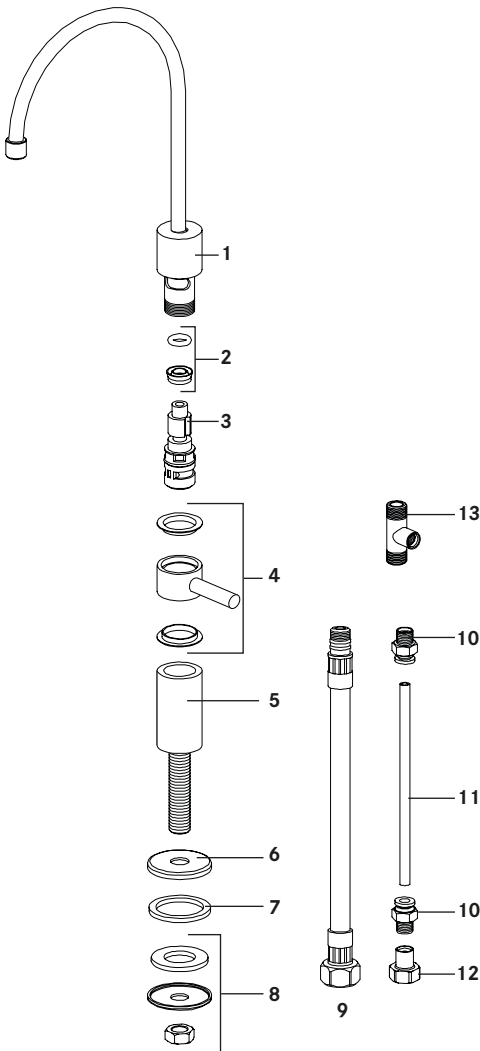
## Wellfresh 110



## Wellfresh 150

1	Bediengriff
2	Verschraubung
3	Kartusche
4	Bediengriff
5	Verschraubung
6	Kartusche
7a	Perlator
7b	Perlator
8	Befestigungsset
9	Dichtung
10	Verschraubung
11a	Anschlussschlauch 3/8 G
11b	Anschlussschlauch 3/8 G
12	Verschraubung
13	Anschlussschlauch ø 6 mm
14	Verschraubung
15	T-Stück

## Wellfresh 150



## Wellfresh 150

- |    |                                      |
|----|--------------------------------------|
| 1  | Armaturenkörper                      |
| 2  | Dichtungssatz                        |
| 3  | Kartusche                            |
| 4  | Bediengriff                          |
| 5  | Unterbau                             |
| 6  | Rosette                              |
| 7  | Dichtung                             |
| 8  | Befestigungsset                      |
| 9  | Anschlussschlauch 3/8 G              |
| 10 | Verschraubung                        |
| 11 | Anschlussschlauch $\varnothing$ 6 mm |
| 12 | Verschraubung                        |
| 13 | T-Stück                              |



Make  
it  
Wonderful

**Franke GmbH**  
Mumpferfährstr. 70  
79713 Bad Säckingen  
Deutschland

Telefon +49(0)7761 / 52-0  
[www.franke.de](http://www.franke.de)

