

Scannez
et découvrez !



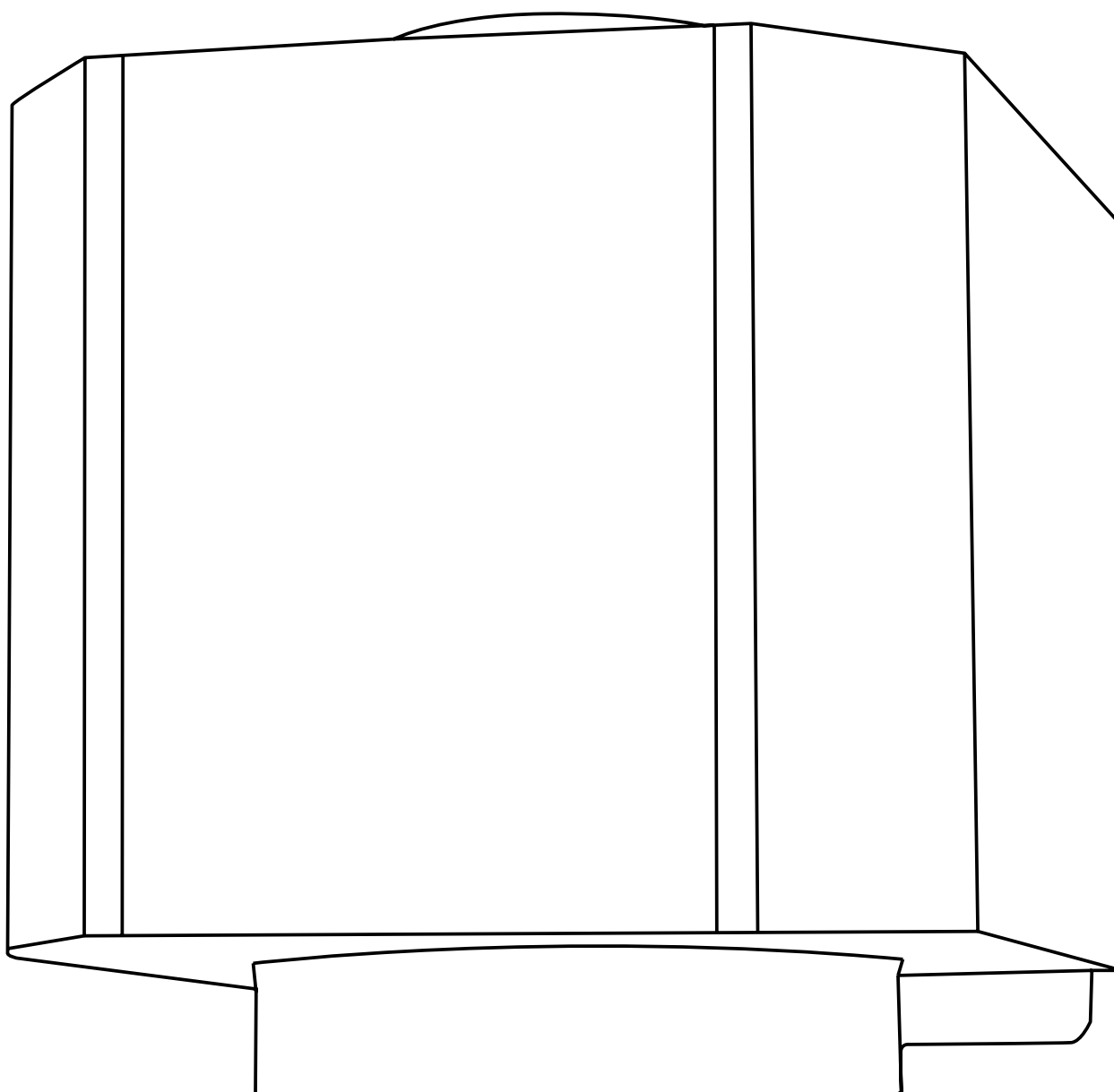
<http://www.roblin.fr/>

Pour scanner, téléchargez l'app Unitag
gratuite sur unitag.io/app



Notice

CONFORT ENERGY MOTEUR SEPARÉ



FR Mode d'emploi et d'installation

GB Directions for use and installation




CH



CET EQUIPEMENT EST CONFORME AUX NORMES SUIVANTES :
2006/95/CE relative à la sécurité électrique, 2004/108/CE relative à la compatibilité électromagnétique, 93/98 relative au marquage, 65/2014 relative à l'étiquetage énergétique 2010/30/UE, 66/2014 relative à l'écoconception 2009/125/CE, CEI 60704-2-13, CEI 0335-2-31 article 7, CEI 60335-1 article 7-1


Lorsque le symbole d'une poubelle à roue barrée est attaché à un produit, cela signifie que le produit est couvert par la directive Européenne 2002/96/EC.

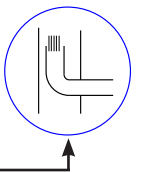
Votre produit est conçu et fabriqué avec des matériaux et des composants de haute qualité, qui peuvent être recyclés et utilisés de nouveau.

-  Veuillez vous informer du système local de séparation des déchets électriques et électroniques.
-  Veuillez agir selon les règles locales et ne pas jeter vos produits usagés avec les déchets domestiques usuels.
-  Jeter correctement votre produit usagé aidera à prévenir les conséquences négatives potentielles contre l'environnement et la santé humaine.

Cet appareil ne doit pas être utilisé par des personnes (y compris les enfants) ayant des capacités psychiques, sensorielles ou mentales réduites, ni par des personnes n'ayant pas l'expérience et la connaissance de ce type d'appareils, à moins d'être sous le contrôle et la formation de personnes responsables de leur sécurité. Les enfants doivent être surveillés pour s'assurer qu'ils ne jouent pas avec l'appareil.

PRECONISATION DE MONTAGE

- Le montage et le raccordement doivent être réalisés par un installateur* qualifié.
- Employer les chevilles adaptées au support, se renseigner auprès des fabricants, effectuer un scellement si nécessaire. La société décline toute responsabilité en cas d'accrochage défectueux dû au perçage et chevillage.
- Le moteur séparé (3) doit être installé en intérieur (combles, pièces dépendante).
- Respecter le diamètre de sortie de l'appareil.
- Ne pas réduire les sections des conduits d'évacuation (1) (4).
- Eviter la formation de coudes dans l'installations des conduits d'évacuation, optimiser les longueurs.
- Guider les flux d'air 
- La longueur de conduit d'évacuation située entre le moteur séparé et la sortie d'évacuation extérieure doit être inférieure ou égale à la longueur de conduit d'évacuation situé entre la hotte (capteur) et l'entrée du moteur séparé.
- Pour fixer les tuyaux flexibles et/ou conduits sur les entrées et sorties d'appareils, utilisez des colliers de serrage ou du ruban adhésif au revêtement aluminium.
- La dépression maximum créée dans la pièce doit être inférieure à 0.04mbar, ce qui évite un retour de gaz de combustion.
- L'appareil doit être positionné de telle façon que la fiche d'alimentation soit accessible.
- Si le moteur séparé et les conduits d'évacuations sont installer dans une pièces particulièrement froide, utilisez une isolation thermique.
- Il est préférable que la sortie du moteur séparé soit orientée vers le haut formant un axe verticale avec l'entrée du moteur séparée.
- Il est préférable que le moteur séparé soit installer a une hauteur supérieur à celle de la hotte.
- Placez le clapet anti retour (2) en sortie du moteur séparé et avant le conduit d'évacuation qui mène à la sortie extérieur.



* le non-respect de cette condition entraîne la suppression de la garantie du constructeur et tout recours en cas d'accident.

FORMULAIRE ET MEMO TECHNIQUE

- Calcul de longueur de conduit d'évacuation*:

50 Pa = 1 ml de conduit

50 Pa = 1 coude à 90°

- La longueur de conduit d'évacuation entre la hotte et le moteur séparé détermine la pression moyenne en pascal (Pa) que le moteur séparé doit fournir, et inversement.

exemple: pour 3 m de tuyau et 2 coudes à 90° de conduit d'évacuation entre la hotte et le moteur séparé nécessite un pression moyenne de 250 Pa

- La distance entre la sortie de la hotte (bloc sans moteur) et le premier coude du conduit d'évacuation (si il y a un coude) doit être égale ou supérieur à 5 fois le diamètre de la sortie du bloc sans moteur de la hotte, soit 5 fois 200 mm = 1 m (sauf pour les hottes suivantes qui ont une sortie de bloc sans moteur de 150 mm de diamètre : Pilot Optima, R-lift, Vizio murale sans conduit

RACCORDEMENT ELECTRIQUE



Le moteur séparé Confort ENERGY nécessite une mise sous tension de 220-240V



L'alimentation électrique se fait par l'intermédiaire du moteur séparé (le moteur alimente la hotte en énergie électrique par le câble de liaison 9 voies (6) fournis, Prévoir une prise de courant a proximité du moteur (eviron 1 m).

Le moteur est équipée d'un cordon d'alimentation de type HO5VVF 3 x 0.75 mm² comportant une fiche normalisée 10/16A avec système de mis à la terre.

Mode de protection : classe 1

Tension d'alimentation : 220-240V mono - 50/60Hz.

Vérifier que la tension du secteur est identique aux valeurs indiquées sur la plaque signalitique à l'intérieur de la hotte.

Si la hotte est raccordée directement sur le réseau (sans sa fiche), un interrupteur omnipolaire avec une ouverture de contact de 3mm doit être installée avant la hotte. Le fil de terre (fil jaune et vert) ne doit pas être interrompu par cet interrupteur.

FR

DANS LE CAS OU UN COMPOSANT ELECTRIQUE VIENDRAIT A ETRE ENDOMMAGE, CELUI-CI NE PEUT ÊTRE REMPLACÉ QUE PAR UN ATELIER DE REPARATION RECONNU PAR LE FABRICANT, CAR DES OUTILS SPECIAUX SONT NECESSAIRES.

- En cas d'anomalie de fonctionnement, prévenez votre installateur qui devra vérifier l'appareil et son raccordement.
- Débrancher complètement l'appareil.
- Exiger toujours l'utilisation de pièces de rechange d'origine. La non observation de cette prescription peut compromettre la sécurité de l'appareil.
- Lors de la commande des pièces détachées , rappeler le numéro de l'appareil inscrit sur la plaque signalétique située à l'intérieur de la hotte.
- Seule la facture d'achat de l'appareil fera foi pour l'application de la garantie contractuelle.
(cette garantie ne couvre pas les consommables comme : l'éclairage, les filtres...)

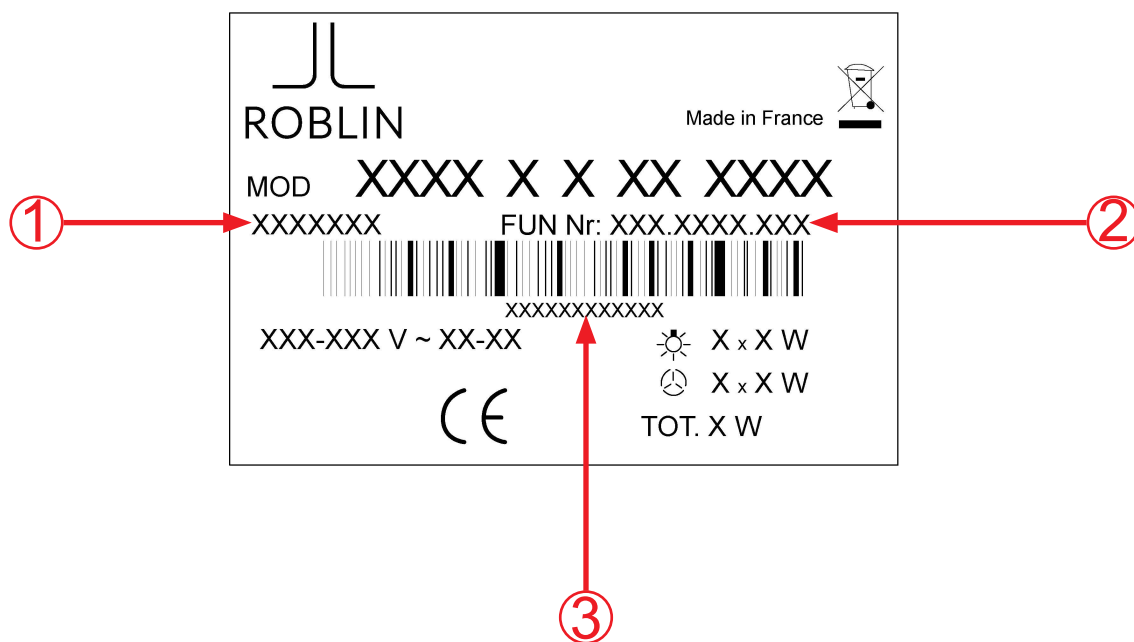
AVANT MONTAGE

Visualisez l'étiquette signalétique collée sur le corp de la hotte. Les informations indiquées par cette étiquette sont nécessaires au pôle assistance S.A.V pour une prise en charge d'assistance technique.

Pôle assistance S.A.V

Pour la France: 04.88.78.59.93

Pays Etrangers: +33 (2)33.51.54.79 / com.export@roblin.fr



Reporter et conserver ci-dessous les références repérées

① ② ③



INFORMATIONS A TRANSMETTRE AU POLE ASSISTANCE SERVICE APRES VENTE LE CAS ECHEANT.

① CODE PRODUIT : _____

② CODE FUN : _____




③ N° DE SERIE : _____



THIS EQUIPMENT COMPLIES WITH THE FOLLOWING REGULATIONS:
2006/95/EC on electrical safety, 2004/108/EC on electromagnetic compatibility, 93/98 on marking, 65/2014 on energy labelling 2010/30/EU 66/2014 on ecodesign 2009/125/EC, IEC 60704-2-13, IEC 0335-2-31 Article 7 IEC 60335-1 Article 7-1

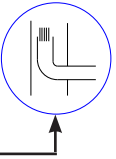
When the crossed-out wheellie bin symbol is attached to a product, it means that the product is covered by European Directive 2002/96/EC.

Your product is designed and manufactured using high-quality materials and components which can be recycled and used again.

-  Please take time to enquire about your local electrical and electronic waste sorting system.
-  Please respect local regulations and do not dispose of your used products with everyday household waste.
-  If you dispose of your used product in the correct way, you will help to prevent any potential adverse effects against the environment and human health.

This appliance should not be used by anyone (including children) with reduced psychic, sensory or mental capacities or by anyone who does not have experience and knowledge of this type of appliance, unless they are under the control and guidance of those responsible for their safety. Special care should be taken to make sure that children do not play with the appliance.

ASSEMBLY RECOMMENDATION

- The appliance should be assembled and connected by a qualified fitter*.
- Use the pegs adapted to the support structure; consult manufacturers for details; seal if necessary. The company does not accept responsibility for any attachment fault due to drilling and pegging.
- The separate motor (3) must be installed indoors.
- Observe the outlet diameter of the appliance.
- Do not reduce the sections of pipes evacuations.(1) (4)
- Avoid kinking in the facilities of exhaust ducts, optimize lengths.
- Guide the airflow 
- The length of evacuation duct located between the separate motor to the outer discharge outlet must be less than or equal to the length of discharge pipe located between the hood (sensor) and the input of the separate motor.
- To attach the hoses and / or leads on the inputs and outputs of the appliance (5), use clamps or tape the aluminum coating.
- The maximum vacuum created in the room should be a lower 0.04mbar, which prevents combustion gas back.
- The appliance must be positioned so that the power plug is accessible.
- If the separate motor and ducts evacuations are installed in a particularly cold room, use thermal insulation.
- It is preferable that the separate motor output is directed upwards forming a vertical axis with the input of the
- Placing the check valve (2) at the output of the separate motor and before the discharge duct that leads to the external output.

*any failure to meet this condition invalidates the manufacturer's warranty and any action in the event of an accident.

TECHNICAL FORM

- Calculating length of elbow vent pipevacuation *:

50 Pa = 1 ml duct

50 Pa = 1 90 ° elbow

- The length of vent pipe between the hood (sensor) and the separate motor determines the average pressure in pascal (Pa) that the separate motor is provided, and inverse.

eg to 3 m hose and 2 90 ° elbows vent pipe between the hood and separate motor requires a mean pressure of 250 Pa

- The distance between the outlet of the hood (engine without block) and the first bend of the discharge duct (if there is a bend) must be equal or up to 5 times the diameter of the output of the block without the engine hood, or 5 x 200 mm = 1 m (except for the following engine without hoods that block output 150 mm diameter: Pilot Optima, R-lift, ductless wall Vizio)

ELECTRICAL



The separate motor Confort ENERGY requires a power of 220-240V



The power supply is done via the separate motor (motor powers the hood into electrical energy by the connecting cable supplied with the 9-way (6).
Provide a power socket near the engine .

The separate motor is fitted with a 3 x 0.75 mm² HO5VVF power cord including a standardised 10/16 A plug with an earthing system.

Type of protection: category 1

Power supply voltage: 220-240V mono - 50/60Hz.

Check that the voltage of the supply circuit is identical to the values indicated on the descriptive plate inside the hood.

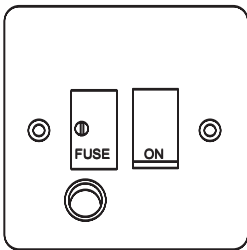
If the hood is directly connected to the network (without its plug), an omnipolar switch with a 3mm contact point-gap should be installed just before the hood. The earth wire (yellow and green wire) should not be interrupted by this switch.

GB

IF AN ELECTRICAL COMPONENT GETS DAMMGED, IT CAN ONLY BE REPLACED BY A REPAIR SHOP RECOGNISED BY THE MANUFACTURER, AS SPECIAL TOOLS ARE REQUIRED FOR THIS PURPOSE

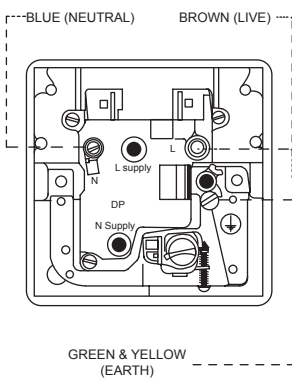
- In the event of a malfunction, inform your fitter; he is required to check the appliance and its connection.
- Fully disconnect the appliance.
- Always demand the use of original replacement parts, Any failure to follow this recommendation may compromise the safety of the appliance.
- When you order replacement parts, note down the appliance number recorded on the descriptive plate indicated inside the hood.
- Only the appliance purchase invoice will be valid in execution of the contractual warranty.
(this warranty does not cover consumables such as: lights, filters, etc.)

UK ELECTRICAL CONNECTION - ELECTRICAL REQUIREMENTS



Any permanent electrical installation must comply with the lastet I.E.E Regulations and local Electricity Board regulations. For your own safety this should be undertaken by a qualified electrician e.g. your local Electricity Board, or a contactor who is on the roll of the National Inspection Council for Electrical Installation Contracting (NICEIC).

Before connecting to the mains supply ensure that the mains voltage corresponds to the voltage on the rating inside the cooker hood.



This appliance is fitted with a 2 core mains cable and must be permanently connected to the electricity supply via a double-pole switch having 3mm minimum contact gap on each pole. A switched Fuse Connection Unit to **BS.1363 Part 4**, fitted with a 3 Amp fuse, is a recommended mains supply connection accessory to ensure compliance with the Safety Requirements applicable to fixed wiring instructions.

The wires in this mains lead are coloured in accordance with the following code :

- | | |
|------------------|---------|
| Green & yellow : | Earth |
| Blue : | Neutral |
| Brown : | Live |



BEFORE INSTALLATION

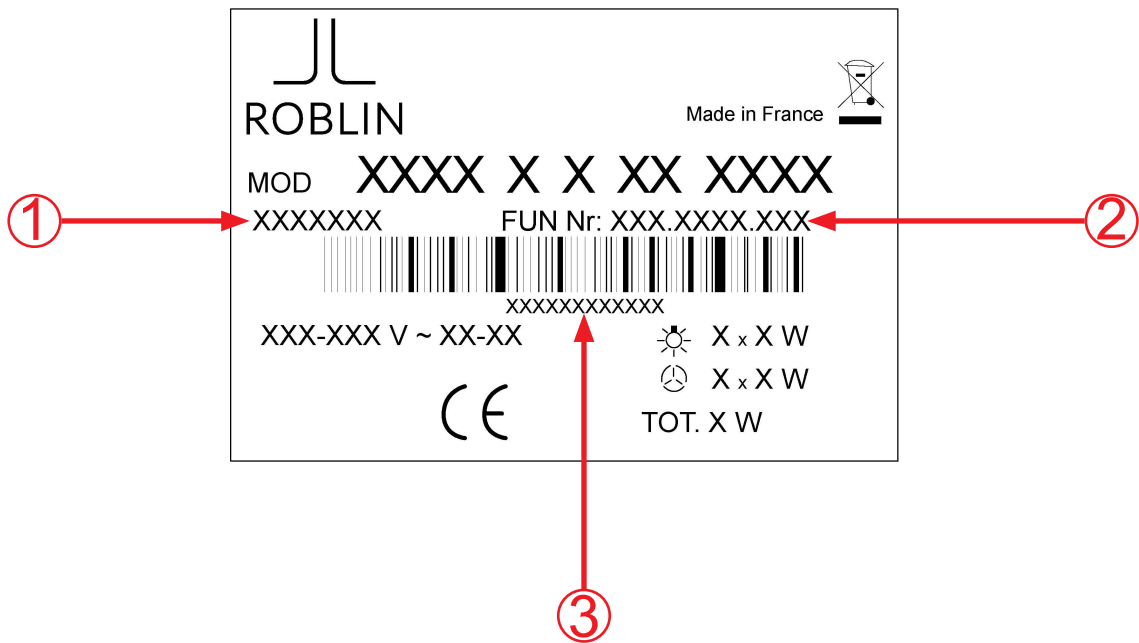


Display the nameplate attached to the motor corp. The information indicated by this label are required for service support center for technical assistance support.

Pôle assistance S.A.V

For France: 04.88.78.59.93

For outside France: +33 (2)33.51.54.79 / com.export@roblin.fr



Reporter and keep following the marked references

① ② ③



INFORMATION PROVIDED TO POLE SUPPORT AFTER SALES SERVICE IF ANY

① PRODUCT CODE _____

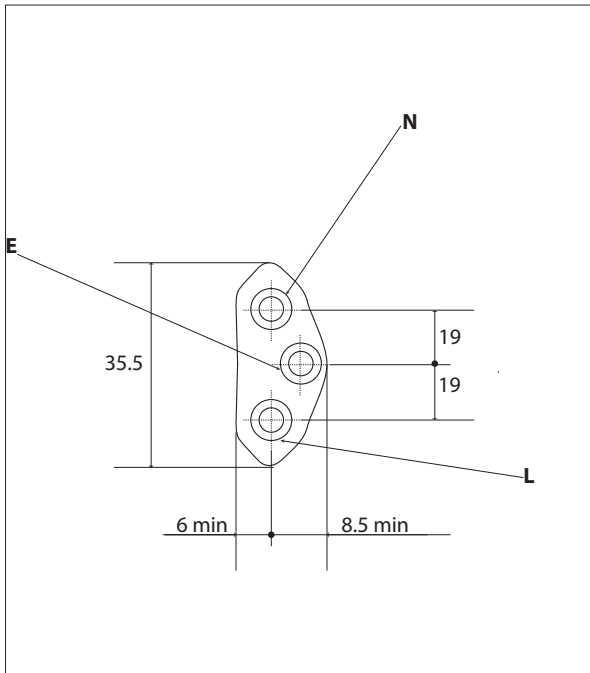
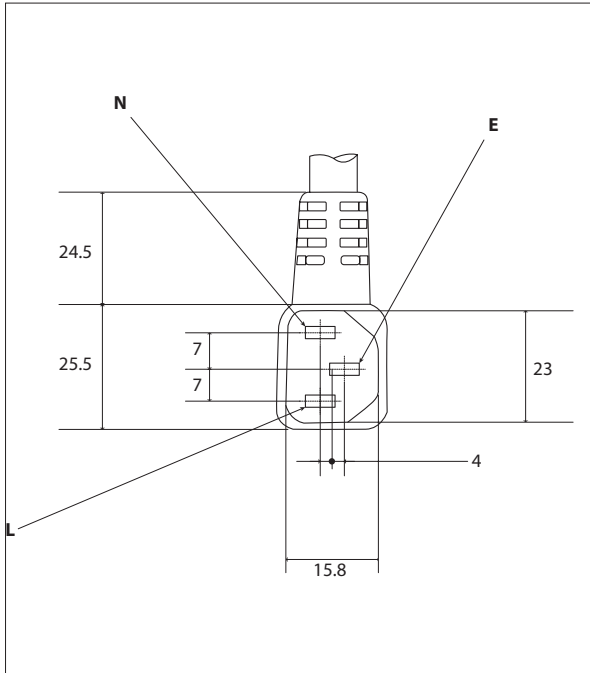
② CODE FUN : _____

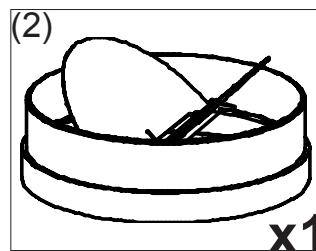
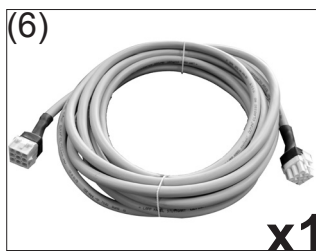
③ SERIAL NUMBER : _____

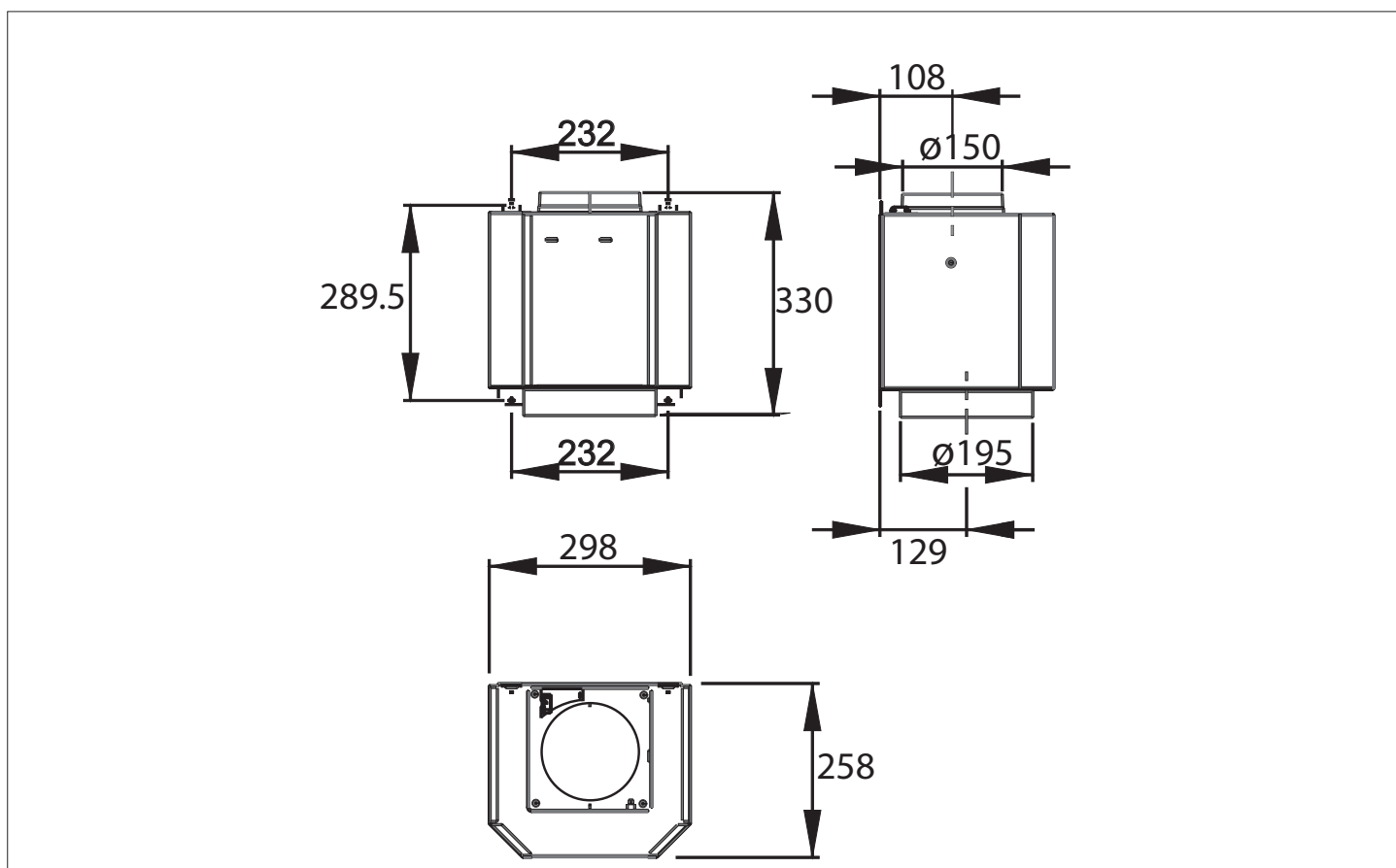
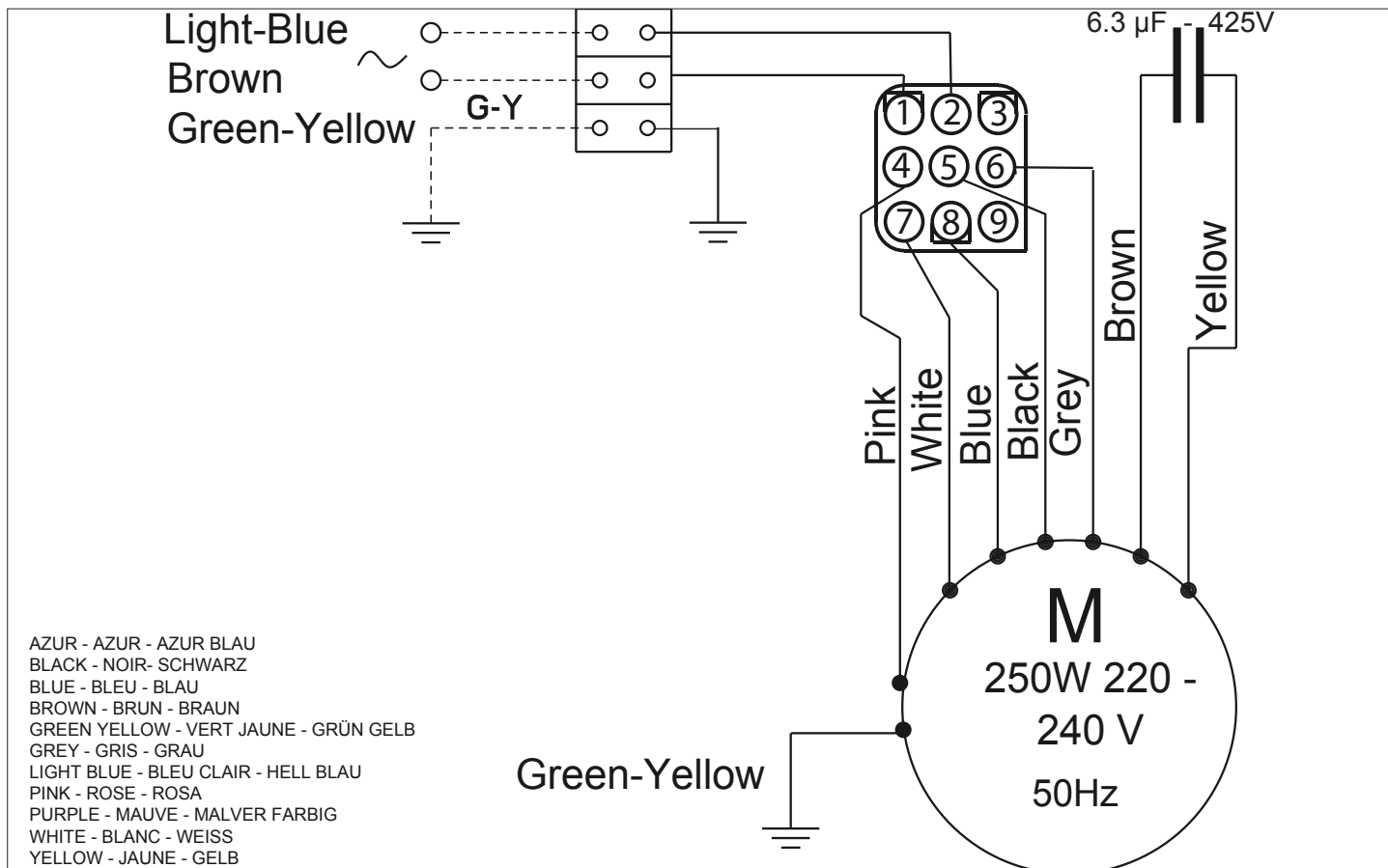


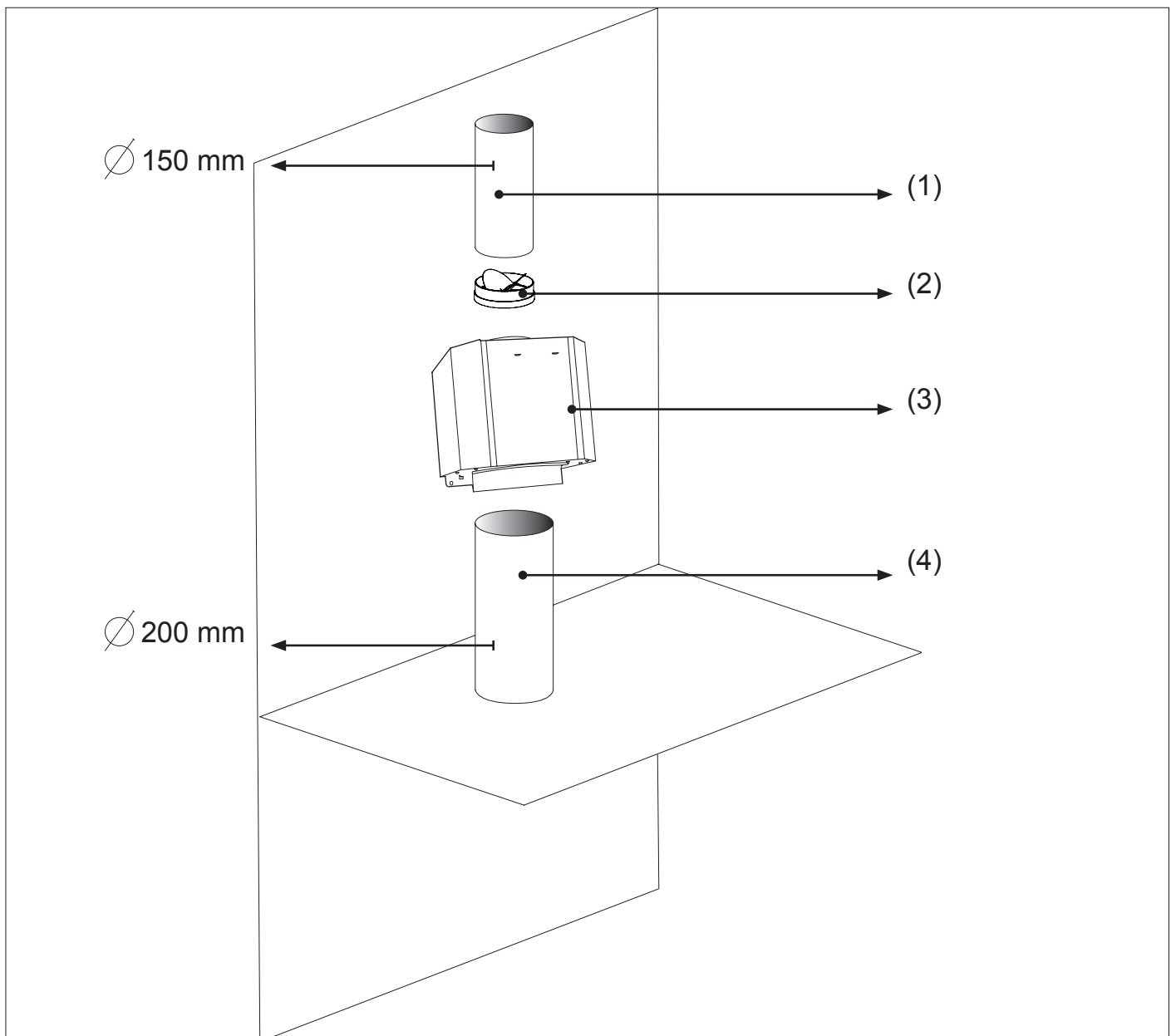
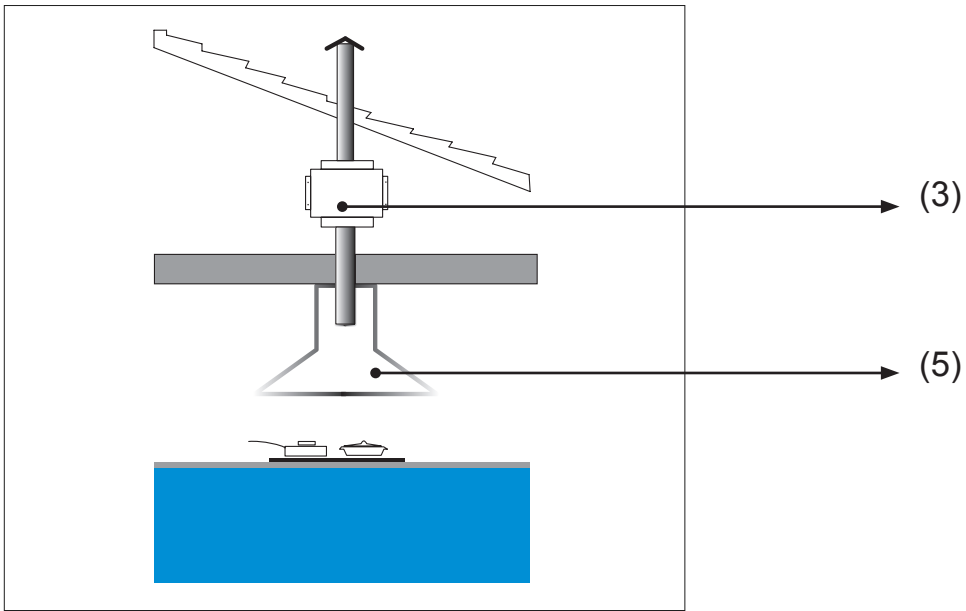
Fiche de sécurité class 1, 250V~ 10A - 2 poles + terre
Spira di sicurezza classe 1, 250V~ 10A - 2 poli + terra
Stecker der Schutzklasse 1, 250V~ 10A
Zweipolig mit Schutzkontakt (Erde)

SEV 1011, SN416534-2, CH-Typ 12











FRANKE FRANCE SAS
B.P. 13 - Avenue Aristide Briand
60230 - CHAMBLY (France)
www.roblin.fr
Service consommateur :
04.88.78.59.93



code produit
110.0351.330
product code