

# Manual do Usuário

## Trituradores de Resíduos de Alimento



MAKE IT WONDERFUL

**FRANKE**

Obrigado por escolher a **FRANKE**. Estamos satisfeitos por você depositar a sua confiança em nosso produto. Este produto é o resultado de pesquisas e muitos anos de experiência na fabricação de produtos de alta qualidade e tecnologia.

Em caso de dúvidas, ligue gratuitamente para a CAF  
Central de Atendimento Franke - 0800 47 7300.

É necessário ler completamente o manual de instruções, pois ele contém informações importantes de instalação, uso, manutenção e garantia do seu produto.

Para sua comodidade preserve o manual de instruções, certificado de garantia e nota fiscal do produto.

Aplicação do Produto .....	04
Descrição do Produto .....	05
Instalação .....	06
Tabela de Características técnicas ....	13
Como Utilizar .....	14
Limpeza e Manutenção .....	16
Problemas e Soluções .....	18
Certificado de Garantia .....	19
Advertências .....	23

## APLICAÇÃO DO PRODUTO

Seu Triturador de Resíduos Alimentares Franke tritura restos de alimentos e os descarta através do encanamento de esgoto em segundos, reduzindo os deslocamentos às lixeiras externas e a utilização de sacolas plásticas e aterros sanitários.

Os itens que podem ser facilmente descartados incluem vegetais, cascas de frutas em geral, borras de café, cascas de ovos, folhas de chá etc.

Recomenda-se que apenas ossos pequenos, de galinha e similares, sejam descartados no triturador. Também não é recomendado que sejam colocados no triturador caroços de frutas, como os de pêssigo, nectarina, abacate etc., bem como cascas resistentes e fibrosas tais como pinhão.

Após triturados, os restos de alimento são direcionados à rede de esgoto. Antes de utilizar o triturador, certifique-se de que sua rede de esgoto pode receber alimentos sólidos triturados.

A utilização do triturador de alimentos normalmente demanda a necessidade de maior frequência de limpeza da caixa de esgoto.

NOTA: Este aparelho não deve ser usado por pessoas (incluindo crianças) com problemas físicos, sensoriais ou capacidade mental, ou falta de experiência ou conhecimento, a menos que possuam instruções sobre o uso do aparelho por uma pessoa responsável pela sua segurança.

Recomenda-se que as crianças sejam vigiadas para assegurar que elas não estejam brincando com o aparelho.

## DESCRIÇÃO DO PRODUTO

O Triturador de Resíduos Alimentares Franke tritura restos de alimentos que forem descartados, mantendo seu ambiente limpo e poupando idas constantes às lixeiras externas.

Desenvolvido para se adaptar às cozinhas residenciais, o Triturador de Resíduos Alimentares Franke oferece uma maneira durável, eficiente, não perigosa e ecologicamente correta de descartar os resíduos alimentares.

### Lista de Componentes

01 - Tampa

02 - Antirrespingo removível

03 - Flange da cuba

04 - Anel de vedação

05 - Anel de fibra

06 - Suporte da flange

07 - Anel de fixação superior

08 - Parafusos de fixação

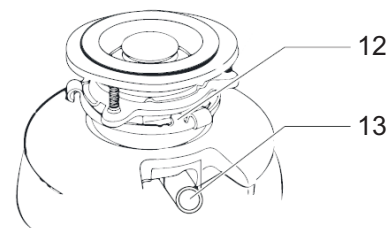
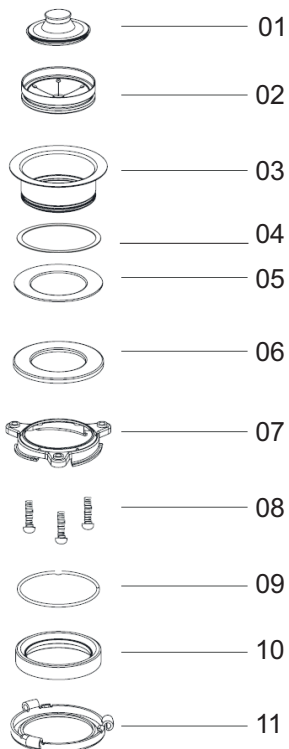
09 - Anel de retenção

10 - Vedante de borracha

11 - Anel de fixação inferior

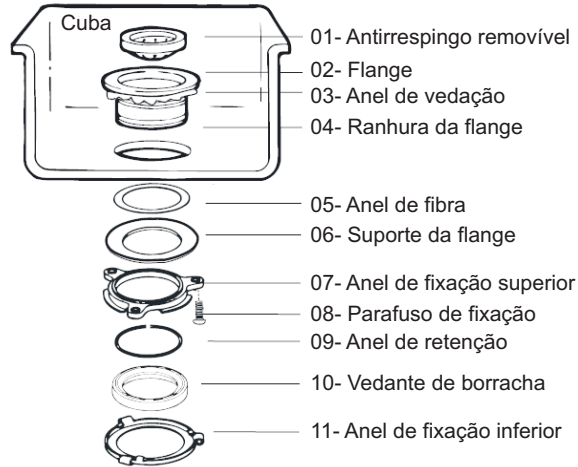
12 - Conjunto Montado

13 - Conexão lava-louças



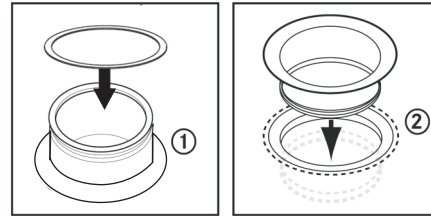
# INSTALAÇÃO

**NOTA:** o Triturador de Resíduos Alimentares deve ser instalado em cubas com furação de válvula 4,5" ou 114,3 mm.



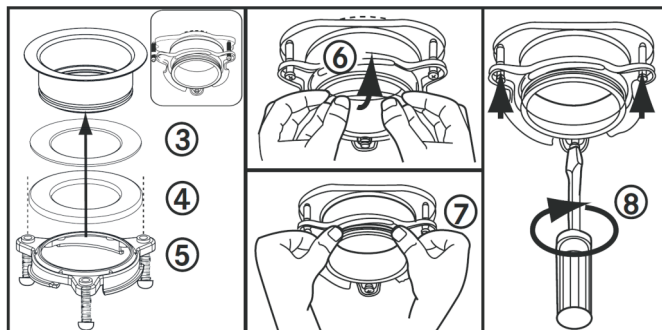
## Sequência de instalação:

Certifique-se que a cuba esteja limpa. Aplique o anel de vedação (3) na flange (2). Na parte superior da cuba, fixe a flange (2) na no furo, pressione para melhor vedação.



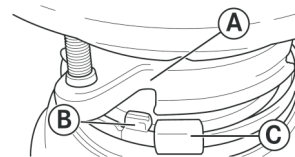
Embaixo da pia insira o anel de fibra (5), depois o suporte da flange (6), e depois o anel de fixação superior (7).

Segure as três partes no lugar enquanto conecta o anel de retenção (9), empurrando-o e deslizando-o na flange (2) até encaixar na ranhura da flange (4).



Aperte os três parafusos de fixação (8) de maneira uniforme e firme contra o suporte da flange (6). Não aperte demais. O aperto dos parafusos deve ser regulado para nivelar o triturador na vertical.

O anel de fixação inferior (11) está montado junto ao corpo do triturador e possui 3 abas que devem ser encaixadas nas rampas do anel de fixação superior.

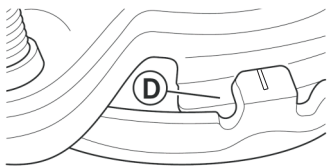


Anexe o triturador no anel de fixação superior (7) alinhando as três abas de montagem do anel de fixação inferior (11) com as rampas deslizantes do anel de fixação superior e girando no sentido anti-horário.

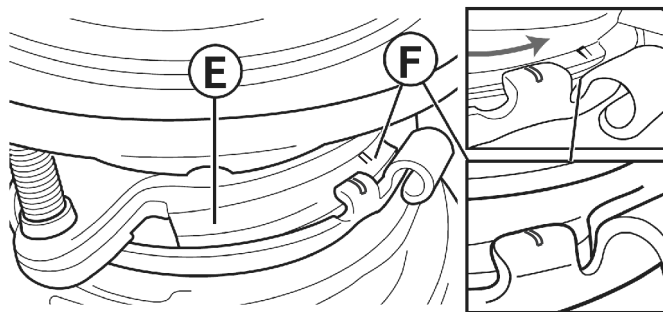
(A) indica o anel de fixação superior.

(B) é a aba que desliza para cima na "Rampa".

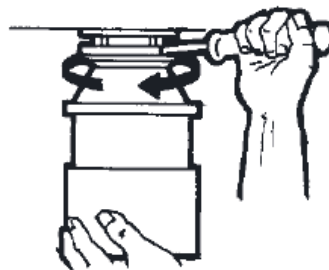
(C) é a orelha que é usada para ajudar a girar o anel de fixação inferior. Use uma chave de fenda para alavancar, se necessário.



Levante e gire o anel de fixação inferior no sentido anti-horário até que as três abas de montagem travem sobre as cristas (F) nas rampas de deslizamento (D) do anel de fixação superior.

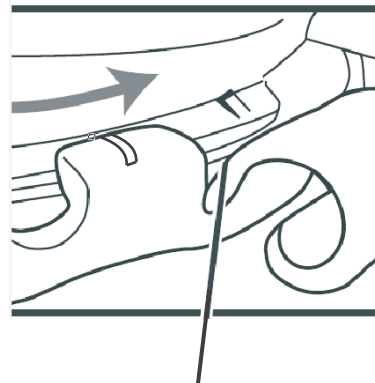


À medida que o anel de fixação inferior é girado no sentido anti-horário, cada aba desliza para cima na rampa do anel de fixação superior (E) e trava na posição sobre as ranhuras (F).



Use uma chave de fenda ou martelo para alavancagem, se necessário.

Se o triturador precisar ser removido, bater na 'orelha' no sentido horário com um martelo afrouxará facilmente o anel de fixação inferior.



A ranhura da aba do suporte inferior deve necessariamente ser girada até se posicionar sobre a ranhura do suporte inferior para garantir a correta fixação do produto.



## BOTÃO PNEUMÁTICO DE ACIONAMENTO

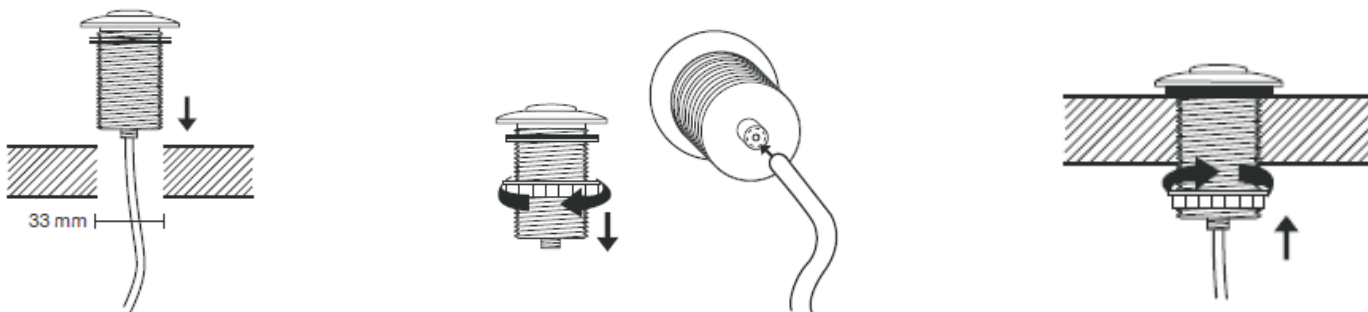
O triturador Franke é fornecido com um botão pneumático de acionamento. Este botão liga / desliga o aparelho enviando um pulso de ar através de uma mangueira plástica.

Faça um furo de 33 mm no tampo do móvel onde o botão será instalado. Remova a porca plástica, mantendo o botão cromado e a borracha de vedação no lugar. Posicione o botão plástico no tampo do móvel. Rosqueie a porca plástica por baixo do tampo para fixar o botão. Aperte firmemente com as mãos, sem utilizar ferramentas que podem danificar o botão plástico.

Insira uma ponta da mangueira de PVC no botão plástico. Aperte firmemente.

Abaixo do triturador, desrosqueie a porca sextavada. Passe a mangueira de PVC pelo meio da porca sextavada e insira no conector do interruptor. Rosqueie a porca sextavada firmemente, sem utilizar ferramentas.

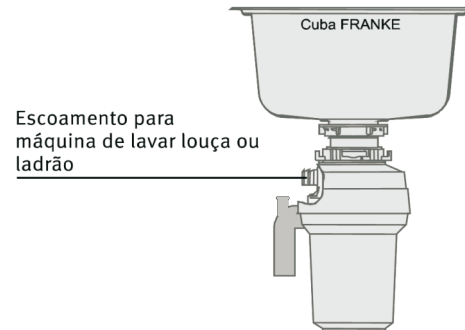
O botão pneumático pode ser desabilitado caso sua preferência seja controlar o aparelho por meio de um interruptor elétrico (não fornecido), ou diretamente pela inserção/remoção do plugue na rede elétrica. O triturador de alimentos é fornecido com o interruptor pneumático na posição “Desligado”. Neste caso, é necessário conectar o sistema pneumático e acionar o botão uma vez para ligar o interruptor. Então o sistema pneumático pode ser desconectado e o motor será acionado sempre que o aparelho for conectado à rede elétrica.



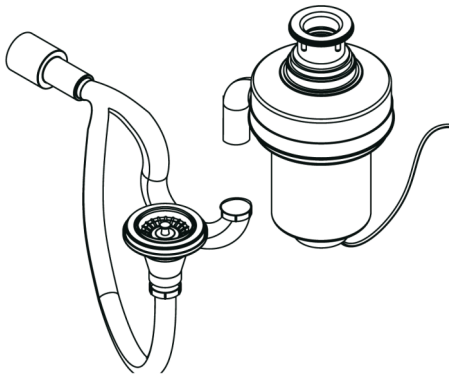
## INSTALAÇÃO HIDRÁULICA DO TRITURADOR

Em caso de utilização de cuba dupla ou tripla, utilize a forma de conexão conforme ilustração abaixo para prevenir que a água saia do triturador e não passe para a outra cuba.

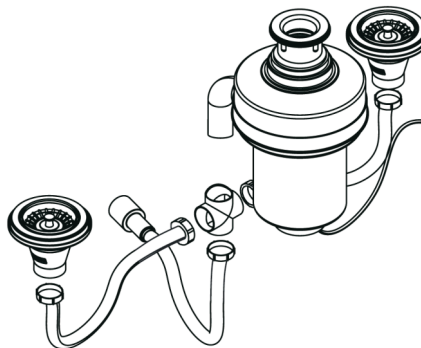
Conecte a saída da máquina de lavar louças com uma abraçadeira comum para evitar vazamentos.



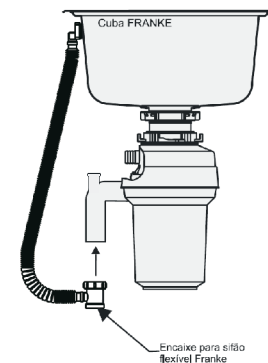
Instalação Hidráulica Cuba Dupla



Instalação Hidráulica Cuba Tripla



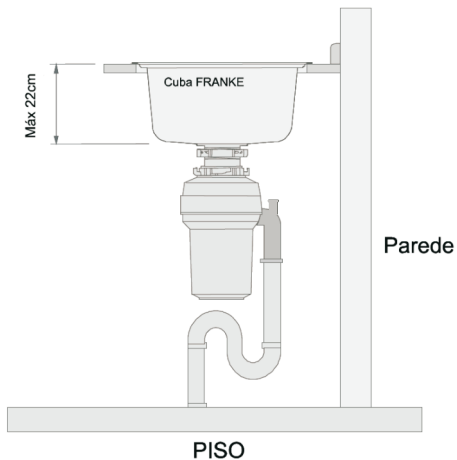
Instalação Hidráulica Cuba Com Ladrão



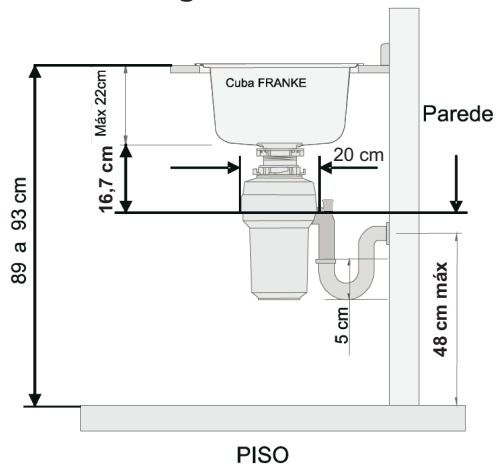
## INSTALAÇÃO SAÍDA PARA ESGOTO

Tenha certeza de que o acoplamento esteja firmemente fixado no triturador, verificando se o anel de travamento está totalmente preso para garantir o perfeito fechamento da parte superior com a parte inferior do aparelho.

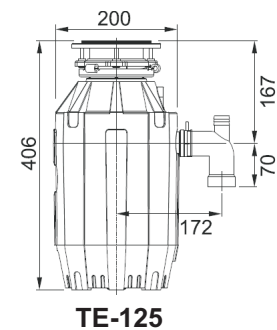
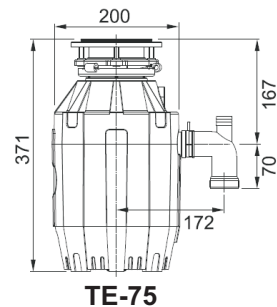
### Com Esgoto no Piso



### Com Esgoto na Parede



**NOTA: O furo na parede não pode ultrapassar 48 cm de altura do piso.**

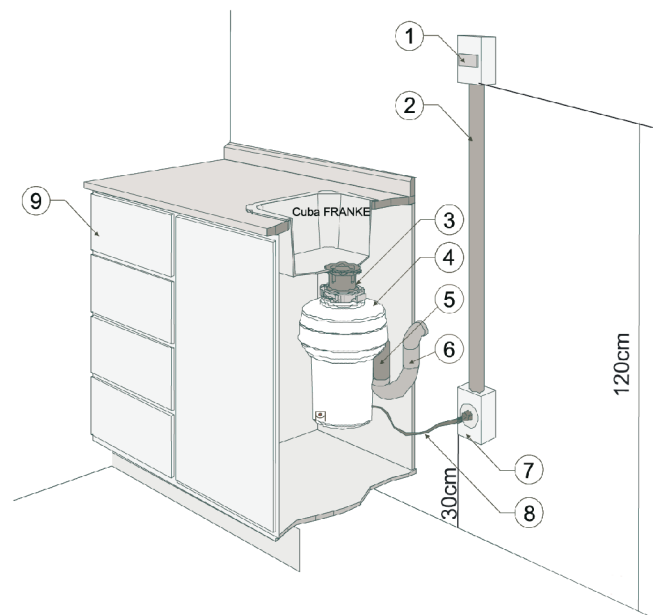


## INSTALAÇÃO ELÉTRICA

- 1 - Botão liga / desliga (h=120 cm; opção quando não utilizado o acionador pneumático)
- 2 - Tubulação de energia elétrica (eletroduto)
- 3 - Conjunto de fixação do Triturador
- 4 - Triturador Franke
- 5 - Tubulação de escoamento
- 6 - Sifão
- 7 - Tomada de ligação 10 A (h=30 cm)
- 8 - Cabo de energia elétrica (120 cm)
- 9 - Balcão da cuba / pia

**NOTA: Itens 1, 2, 6, 7 e 9 não inclusos no produto.**

**O aparelho deve ser instalado de forma que o botão de reset seja facilmente acessível.**



## TABELA DE CARACTERÍSTICAS TÉCNICAS

Modelo	TE-75 3/4 HP	TE-125 1 1/4 HP
Frequência	50 / 60 Hz	
Tensão	220-240 V	
Potência	560 W	930 W
Capacidade da câmara	1400 mL	
Rotação	2700 rpm	2800 rpm

O aparelho não possui chave seletora de tensão.

**ATENÇÃO:** verifique a tensão da sua rede local antes de efetuar qualquer ligação elétrica no triturador. Confira a tensão da rede com a especificação no triturador.

**NOTA:** para sua segurança é necessário que a instalação elétrica contenha o aterramento conforme NBR 4510.

Se o cordão de alimentação está danificado, ele deve ser substituído pelo fabricante ou agente autorizado ou pessoa qualificada, a fim de evitar riscos.

O plugue deve estar acessível após a instalação.

# COMO UTILIZAR

1 - Retire a tampa de proteção.

2 - Abra a torneira com o fluxo médio de água, deixando que ela escorra para dentro de seu triturador.

NOTA: não é recomendável utilizar água quente enquanto utiliza o triturador. A água fria mantém os restos de alimento e gordura mais sólidos e mais fáceis de triturar.

Nunca utilize água fervente no triturador de alimentos.

3 - Ligue o triturador.

4 - Coloque os resíduos de alimentos aos poucos dentro do triturador já em funcionamento com água corrente.

5 - Deixe seu triturador funcionando por mais 10 segundos após triturados todos os resíduos de alimentos.

6 - Desligue o triturador.

7 - Deixe escorrer água por mais 15-20 segundos para drenar o sistema de escoamento.

8 - Feche a torneira após a trituração estar concluída ou quando somente os sons do motor e da água possam ser ouvidos.

9 - Recoloque a tampa de proteção

## RECOMENDAÇÕES

- antes de ligar o aparelho é recomendado que os resíduos de alimentos já estejam disponíveis e todos ao alcance para serem colocados no triturador.

- é recomendado que cascas de alimentos como laranja, melancia, melão e outros sejam cortados em pedaços menores para facilitar a trituração e não sobrecarregar o aparelho.

- o aparelho necessita de boa vazão de água durante a trituração para o seu perfeito funcionamento. Deposite restos de alimentos em pequenas porções e respeitando o tempo máximo de 15 minutos contínuos de funcionamento.

- quando o triturador é sobrecarregado ou ultrapassa o tempo recomendado de 15 minutos de uso direto, ele automaticamente aciona o dispositivo de segurança que evita sobrecarga. Neste caso aguarde alguns minutos e pressione o botão reset localizado na frente do aparelho antes de continuar a operação.

- o triturador só deve ser ligado quando utilizado para triturar alimentos. Quando não for utilizado para triturar, não é necessário ligá-lo.

- toda a água passa livremente pelo aparelho e segue normalmente direto para a rede de esgoto.

Para que seu Triturador FRANKE não tenha problemas em seu funcionamento, NUNCA coloque em seu interior:

**METAIS:** talheres, alicates, arames, prendedores de sacos de pão, grampos, cliques, pregos, tampas de garrafas ou tampas de enlatados, embalagens laminadas com alumínio (caixa de leite ou de sucos), embalagens de marmix, parafusos etc.

**VIDROS:** pedaços de louças e tampas de embalagens.

**PLÁSTICOS:** sacos de leite, tampas plásticas e embalagens.

**PAPELÃO:** caixas de leite, caixas de suco e outras caixas.

Não jogue restos de materiais em seu triturador, como:

1 - concha de marisco ou ostra;

2 - ossos grandes ou inteiros (exceto de peixes e galinha);

3 - caroços rígidos, tais como pêsego, abacate, manga e cascas de castanhas e pinhão;

4 - plantas domésticas;

5 - quantidades excessivas de gordura.

**NOTA:** o triturador não funciona sugando ou puxando para dentro os resíduos de alimentos. Estes devem ser empurrados levemente para o interior do triturador e, juntamente com a água, serão escoados para a rede de esgoto.

#### GUARDAMAGNÉTICA

Seu triturador possui um anel magnético na flange de entrada, projetado para reter talheres antes que caiam para o interior do produto. Este sistema é eficiente somente para objetos metálicos que sejam atraídos por ímãs. Não possui eficácia para talheres de madeira, plásticos, copos de vidro, cristal e cerâmica, alianças de ouro e prata, etc. O sistema funciona de modo permanente, mesmo quando o produto não está ligado na tomada.



## LIMPEZA E MANUTENÇÃO

Antes de limpar ou fazer a manutenção do seu triturador, retire o plugue da tomada.

Utilizando adequadamente seu triturador, não será necessário realizar nenhum procedimento especial de limpeza. Na câmara de trituração do aparelho, devido ao seu próprio funcionamento, ocorre um efeito natural de autolimpeza.

Além disso, as paredes do triturador possuem um tratamento projetado para inibir a proliferação de bactérias e outros micro-organismos causadores de odores.



Entretanto, a higiene do aparelho também depende de a sua utilização ser realizada conforme as instruções deste manual. Após terminada a trituração, sempre deixe o aparelho ligado por mais alguns segundos com um fluxo razoável de água limpa. Caso desejado, uma operação de limpeza pode ser realizada da seguinte maneira:

- Destaque de uma forma de gelo todas as pedras de gelo.
- Adicione as pedras de gelo na câmara de trituração.
- Corte 1 limão em 4 partes e coloque juntamente com o gelo.
- Ligue o triturador e desligue quando o ruído indicar que o gelo foi todo triturado.

**NOTA: não utilizar produtos de limpeza, desengraxantes, ácido muriático ou hidrocloreídrico, soda cáustica ou outros produtos corrosivos. Tais produtos podem avariar componentes internos do triturador e causam perda de garantia do produto.**

É possível que a deposição de minerais sobre o disco de trituração resulte em uma aparência de oxidação ou ferrugem. Isso não compromete o funcionamento do produto. O aço inox do disco de trituração não irá oxidar.

**LEMBRE-SE:** o seu triturador foi projetado para triturar apenas resíduos de alimentos e não deve ser utilizado para outras finalidades.



## DESTRAVAMENTO MANUAL

Se houver uma sobrecarga no motor, o aparelho desliga-se automaticamente. Neste caso, a ligação é feita da seguinte maneira:

1. Desligue o aparelho da energia, retirando o plugue da tomada ou desligando o disjuntor ou interruptor elétrico.
2. Remova o tampão e o anti-respingos.
3. Utilize o cabo de uma colher de madeira para verificar se o disco de trituração está girando livremente.

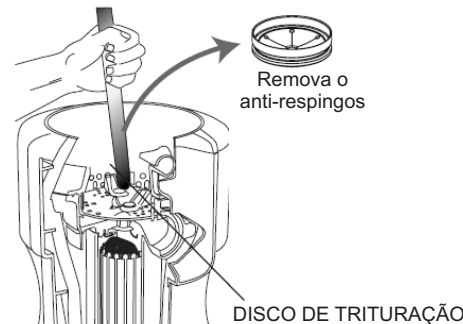
4. Se o disco de trituração está girando livremente, recoloca o anti-respingos e o tampão. Verifique se o botão reset foi acionado. O botão reset é vermelho e está localizado na frente do aparelho, na parte de baixo. Pressione o botão até que ele clique e permaneça pressionado. Se o botão não permanecer pressionado, aguarde alguns minutos e pressione novamente.

Se o botão reset não foi acionado, procure por curto-circuitos ou rompimentos na rede elétrica que alimenta o triturador, e verifique se o disjuntor não desarmou. Se a rede elétrica permanece intacta, o aparelho pode ter problemas internos que exijam atendimento pela assistência técnica.

5. Se o disco de trituração não rodar livremente:

- Mantenha o aparelho desligado da energia elétrica. Procure por objetos estranhos alojados dentro da câmara de trituração. Movimente tais objetos com o cabo de uma colher de madeira e remova-os com utilizando uma pinça ou alicate. Se não for localizado nenhum objeto travando o disco de trituração, o aparelho pode ter problemas internos que exijam atendimento pela assistência técnica.

O disco de trituração não possui lâminas. A operação de trituração é realizada por esmagamento quando o aparelho está ligado. Mesmo assim, nunca insira a mão diretamente dentro da câmara de trituração, para que não ocorra travamento e dificuldade de retirada.



## PROBLEMAS E SOLUÇÕES

Problemas	Soluções
O aparelho não liga	<ul style="list-style-type: none"> <li>- Desligue o aparelho da tomada.</li> <li>- Remova os resíduos que se encontram dentro da câmara de trituração.</li> <li>- Aperte o botão vermelho que se encontra na parte inferior do aparelho.</li> <li>- Ligue o aparelho na tomada e acione-o novamente.</li> </ul>
Ruído excessivo	<p>Pode-se ter forçado a trituração de resíduos excessivamente duros para o triturador. Então</p> <ul style="list-style-type: none"> <li>- Desligue o aparelho da rede elétrica.</li> <li>- Remova os resíduos que se encontram dentro da câmara de trituração ou finalize a trituração normalmente com muita água corrente.</li> </ul>
Ocorrendo vazamento	<ul style="list-style-type: none"> <li>- Ligue o triturador.</li> <li>- Verifique o local do vazamento pois a vedação das peças pode estar incorreta.</li> <li>- Certifique-se da montagem correta.</li> <li>- Aperte mais as peças (acoplamentos / engates) que fazem a vedação.</li> </ul>
O triturador precisa de manutenção ou ser afiado para triturar melhor	<ul style="list-style-type: none"> <li>- Os trituradores foram projetados de forma que não precisam de manutenção.</li> <li>- O sistema de marteletes não precisa ser afiado porque "quebram" os resíduos e não cortam.</li> </ul>
Muita vibração do produto durante o uso	<p>Muita vibração pode ser um conjunto de fixação mal encaixado.</p> <ul style="list-style-type: none"> <li>- Verifique se a conexão do triturador com a cuba está firme.</li> </ul>

Problemas	Soluções
O aparelho tritura, mas não escoar os resíduos	<p>O triturador não escoar os resíduos. Há possibilidade de tubulação hidráulica estar entupida.</p> <ul style="list-style-type: none"> <li>- Desligue o aparelho da rede elétrica.</li> <li>- Remova os resíduos internos e verifique se a tubulação não está entupida.</li> <li>- Religue o aparelho e deixe escoar somente água para conferir se não há problemas no esgoto.</li> <li>- Caso seja necessário a utilização de mangueiras de desentupimento, faça a inserção da mesma através da saída do sifão que está conectada à parede/piso. Utilize um balde grande para coletar a água que está contida no aparelho e será despejada quando ocorrer o desentupimento. Desentupidores de sucção podem ser utilizados na pia normalmente com o triturador instalado.</li> </ul>
No caso de uma pia com mais de uma cuba, qual deve ser o triturador?	<p>Depende da escolha do cliente. É recomendável, devido à praticidade de uso, a instalação na menor cuba. Desta forma a cuba maior ficará livre para a colocação de louças sem restos de alimentos.</p>

# CERTIFICADO DE GARANTIA

A empresa **FRANKE SISTEMAS DE COZINHAS DO BRASIL LTDA.**, pessoa jurídica de direito privado, inscrita no CNPJ sob o nº 02.314.099/0001-21, com sede no Eixo Industrial Hellmuth Miers, n.º 800, BR 101 - Km 31, bairro Zona Industrial Norte, CEP 89.219-512, na cidade de Joinville, Estado de Santa Catarina, aqui denominada “**FRANKE**”, por meio de seus revendedores/distribuidores e assistências técnicas credenciadas, concede garantia sobre qualquer vício ou defeito de fabricação de seus produtos, conforme os prazos e as condições deste certificado de garantia, os quais seguem dispostos abaixo:

## 1. CONDIÇÕES DA GARANTIA CONTRATUAL.

1.1. A garantia contratual é outorgada pela FRANKE, desde que as condições dispostas neste instrumento e nos manuais de instrução que acompanham o “Produto” sejam integralmente observadas. A garantia contratual abrange somente vícios ou defeitos comprovados do “Produto” que sejam decorrentes de falha de projeto e/ou fabricação.

1.2. A garantia entra em vigor na data de emissão da nota fiscal do “Produto” ou da efetiva entrega deste ao primeiro consumidor final, a depender do caso.

1.3. As solicitações de atendimento em garantia devem ser feitas diretamente à FRANKE e imediatamente após a constatação da irregularidade, sob pena de perda da garantia.

1.4. As manutenções periódicas, preventivas, corretivas e de ajuste são de responsabilidade do consumidor final e não estão cobertas pela garantia contratual.

1.5. A aplicação da garantia condiciona-se à prévia análise técnica por parte de uma das empresas indicadas pela FRANKE, com a realização de vistoria e a emissão, ao final, de laudo técnico atestando a ocorrência ou não de vício decorrente de falha de projeto e/ou fabricação.

1.6. Sendo constatada, por meio de análise técnica, a existência de vício coberto pela garantia contratual, o conserto ou a substituição das peças defeituosas por outras iguais ou equivalentes ocorrerá sob responsabilidade da FRANKE.

1.7. Durante o prazo de garantia legal e contratual previstos no item 2.1 deste manual, estão cobertas a mão de obra para reparo/conserto e a substituição de peças e componentes, se necessário. A substituição de peças e componentes será priorizada, sendo que o “Produto” será substituído por produto igual ou equivalente somente em último caso.

1.8. O Certificado de Garantia é válido somente para os “Produtos” vendidos no território brasileiro e adquiridos de revendedores credenciados perante à FRANKE.

## 2. PRAZOS DE GARANTIA.

2.1. O prazo de garantia legal e contratual, em consonância ao disposto no Código de Defesa do Consumidor e à cláusula 1.2. deste certificado, é o seguinte:

Dano relacionado a:	Prazo de garantia legal:	Prazo de garantia contratual:	Prazo de garantia total (legal + contratual):
Vedações, anti-respingos, válvulas e outros componentes estranhos ao motor	3 (três) meses	1 (um) ano e 9 (nove) meses	2 (dois) anos
Componentes da unidade motora do triturador	3 (três) meses	5 (cinco) anos e 9 (nove) meses	6 (seis) anos

## 3. EXCLUSÃO DE COBERTURA DA GARANTIA.

3.1. Exclui-se da aplicação da garantia contratual qualquer dano originado por:

3.1.1. Uso anormal e inadequado do “Produto”, decorrente de má utilização do produto pelo consumidor, inclusive em sobrecarga ou operação em tensão fora do especificado, bem como de comportamento negligente, imprudente ou imperito pelo operador;

3.1.2. Manutenção incorreta ou ausência de manutenção regular do equipamento;

3.1.3. Ausência de cuidado e ausência ou má higienização do equipamento com produtos não adequados e/ou corrosivos, que possam ocasionar manchas, bolhas, oxidação, entre outras anormalidades;

3.1.4. Utilização de peças de reposição, componentes ou acessórios não originais e/ou não homologados pela FRANKE.

3.1.5. Danos causados por sobrecarga na rede elétrica ou descargas elétricas.

3.1.6. Danos decorrentes de casos fortuitos e/ou de força maior, ambas as situações atraladas a eventos inevitáveis.

3.1.7. Danos provocados pela ação de agentes externos, mesmo que dentro do prazo de Garantia, não serão objeto de reparo e/ou substituição em garantia.

3.1.8. Danos provocados por acidentes, quedas, batidas, armazenamento inadequado, ação de agentes da natureza ou lubrificação ineficiente e/ou ineficaz.

3.1.9. Danos no “Produto” decorrentes de movimentação incorreta e avarias durante o transporte, quando não houver recusa do consumidor no ato do recebimento do “Produto”.

3.1.10. Alteração e/ou remoção do número de série ou da etiqueta de identificação do “Produto” ou modificação das características originais do “Produto”.

3.1.11. Tentativa ou execução parcial ou total de instalação, desinstalação, conserto ou reparo pelo consumidor ou por pessoa, por técnico ou por assistência técnica que não seja credenciada à FRANKE.

3.1.12. Desgaste natural do “Produto” ou de suas peças ou componentes em decorrência do uso não será objeto de reparação em Garantia.

3.1.13 Peças que apresentem defeito em razão de montagem que não respeita as indicações prevista em manual do produto;

3.2 Ainda, exclui-se a aplicação de garantia contratual para utilização do produto para fins comerciais.

#### **4. INFORMAÇÕES IMPORTANTES.**

4.1. A reparação ou substituição de peças durante o período de garantia não prorrogará o prazo de validade original estipulado no presente termo de garantia e no manual do produto.

4.2. Correrão por conta do comprador os encargos decorrentes de transporte de peças ou do próprio “Produto”, bem como o investimento para reinstalação e instalação do novo produto.

4.3 Este Certificado de Garantia anula qualquer outra garantia assumida por terceiros, não estando nenhuma empresa ou pessoa autorizada a fazer exceções ou assumir compromissos em nome da **FRANKE SISTEMAS DE COZINHAS DO BRASIL LTDA.** em desacordo com o estipulado neste certificado.

4.4. A garantia contratual concedida por este Certificado fica limitada aos reparos e substituições de peças, componentes e “Produtos”, quando necessário. O mau funcionamento ou a paralisação do “Produto” ou sistema, em hipótese alguma irá onerar a FRANKE por eventuais perdas e danos do consumidor, limitando-se a responsabilidade da FRANKE às condições estabelecidas neste Certificado de Garantia.

4.5. A alteração ou falta de um componente recomendado anula diretamente a Garantia do conjunto ao qual corresponde e indiretamente a de todos aqueles sistemas que possam ser prejudicados em consequência.

**4.6. A GARANTIA É VÁLIDA SOMENTE PARA O CONSUMIDOR QUE CONSTA IDENTIFICADO NA NOTA FISCAL DE COMPRA DO “PRODUTO” (PRIMEIRO USUÁRIO), A QUAL DEVERÁ SER APRESENTADA JUNTO COM ESTE CERTIFICADO DE GARANTIA, DEVIDAMENTE PREENCHIDO COM OS DADOS DO CONSUMIDOR E DO “PRODUTO”, PARA FINS DE COBERTURA PARA REPARO OU, NA SUA IMPOSSIBILIDADE, SUBSTITUIÇÃO DO “PRODUTO”, SE NECESSÁRIO.**

4.7. Para esclarecimentos adicionais ou outras informações, você poderá entrar em contato com a nossa CENTRAL DE ATENDIMENTO TELEFÔNICO pelo telefone 0800 477300, lembrando-se que há a necessidade de ter à mão o modelo, o número de série e a Nota Fiscal de compra do “Produto” para possibilitar o seu atendimento.

## Certificado de Garantia

Modelo produto: \_\_\_\_\_

Numero de Série Produto: \_\_\_\_\_

Nº da Nota Fiscal: \_\_\_\_\_

Data da Compra: \_\_/\_\_/\_\_\_\_

Distribuidor/Revenda: \_\_\_\_\_

Endereço: \_\_\_\_\_

CEP: \_\_\_\_\_

Telefone: (\_\_) \_\_\_\_\_ / (\_\_) \_\_\_\_\_ / (\_\_) \_\_\_\_\_

Cidade: \_\_\_\_\_

*E-mail:* \_\_\_\_\_

## **ADVERTÊNCIAS**

Contate unicamente pessoal qualificado nos seguintes casos:

- Instalação.
- No caso de dúvidas sobre o funcionamento do aparelho.

Contate a Assistência Técnica Autorizada Franke nos seguintes casos:

- Dúvidas acerca do bom estado do aparelho, depois de retirar da embalagem.
- Avaria ou mau funcionamento do aparelho.

Para garantir a eficiência e a segurança deste eletrodoméstico:

- Recorra exclusivamente a centros de assistência técnica autorizados.
- Solicite sempre a utilização de peças de reposição originais.

**Franke Sistemas de Cozinha do Brasil**

Matriz e Showroom

Rua / Calle Hellmuth Miers, 800 - BR 101 - km 31

Distrito Industrial - 89219-512

Fone / Teléfono +55 47 3431 0500

Joinville – SC – Brasil

**0800 47 7300 – [www.franke.com.br](http://www.franke.com.br)**



0059-114605-0