

Scannez  
et découvrez !



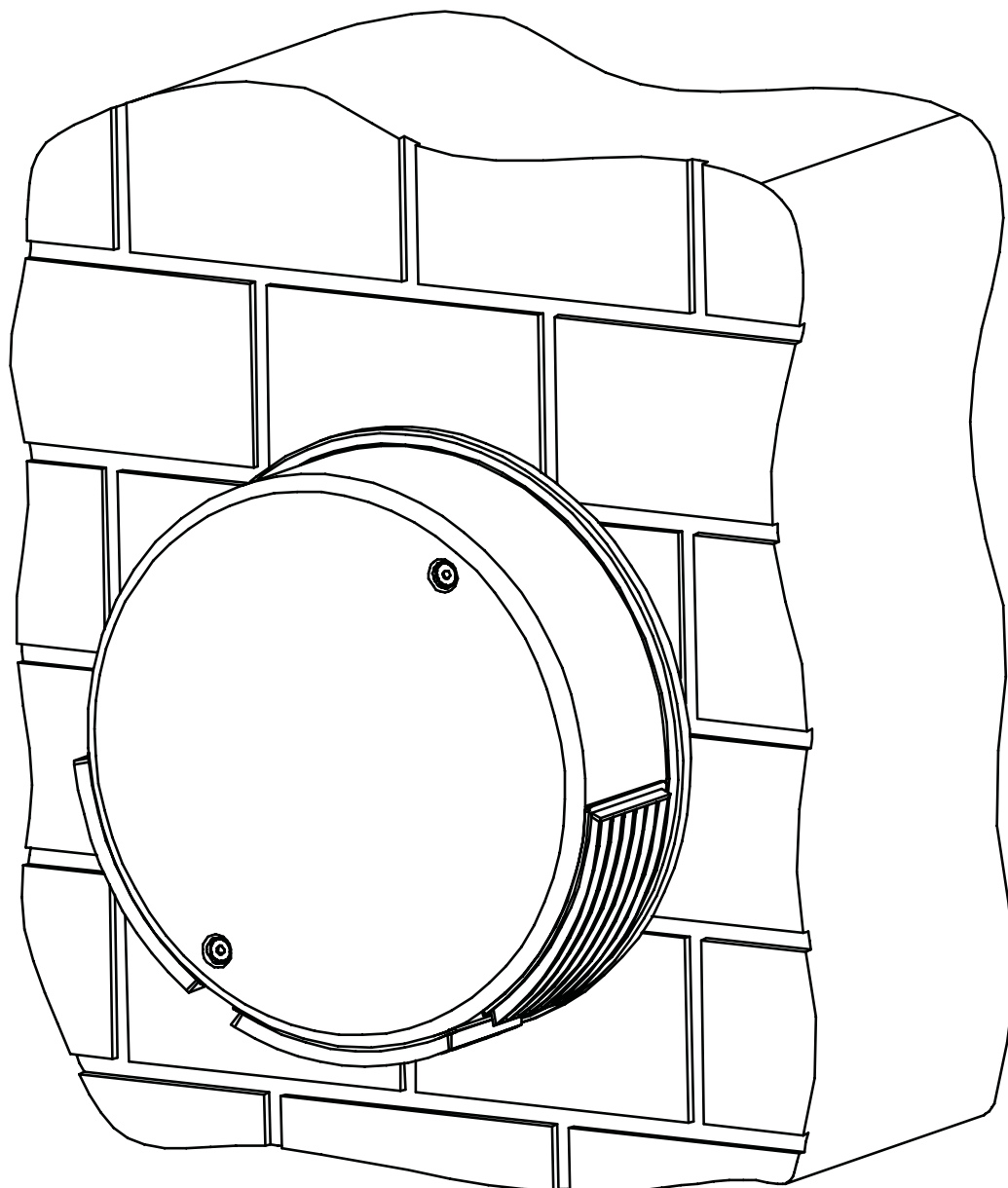
<http://www.roblin.fr/>

Pour scanner, téléchargez l'app Unitag  
gratuite sur [unitag.io/app](http://unitag.io/app)



Notice

# SIROCCO MOTEUR SEPARÉ



## **F SOMMAIRE**

RACCORDEMENT ÉLECTRIQUE  
CONSEILS D'INSTALLATIONS  
POSE DE L'APPAREIL  
CONSEILS D'UTILISATIONS  
ENTRETIEN  
GARANTIE ET SERVICE APRÈS-VENTE  
REMARQUES

## **GB CONTENTS**

ELECTRICAL WIRING  
INSTALLATION ADVICE  
FITTING THE APPLIANCE  
USEFUL HINTS  
MAINTENANCE  
GUARANTEE AND AFTER-SALES-SERVICES  
REMARKS

## **D INHALT**

NETZANSCHLUSS  
MONTAGEHILFEN  
MONTAGE DES GERÄTES  
NUTZUNG  
WARTUNG UND REINIGUNG  
GARANTIE UND KUNDENDIENST  
WICHTIGE HINWEISE

## **I CONTENUTI**

COLLEGAMENTO ELETTRICO  
CONSIGLI DI INSTALLAZIONE  
POSA DELL' APPARECCHIO  
CONSIGLI DI UTILIZZO  
MANUTENZIONE  
GARANZIA ED ASSISTENZA TECNICA  
NOTE

## **E SUMARIO**

CONEXION ELECTRICA  
CONSEJOS DE INSTALACION  
INSTALACION DEL APARATO  
CONSEJOS DE UTILIZACION  
MANTENIMIENTO  
GARANTIA Y ASISTENCIA TECNICA  
NOTA

## **NL INHOUD**

ELECTRISCHE BEDRADING  
MONTAGE AANWIJZING  
AANSLUITEN VAN HET APPARAAT  
GEBRUIKSADVIES  
ONDERHOUD  
AFTER SALES SERVICE  
OPMERKINGEN

Nous vous remercions de la confiance que vous nous avez accordée en choisissant un appareil de la gamme ROBLIN.

Celui-ci a fait l'objet de toute notre attention dans sa conception et sa réalisation.

Afin qu'il vous donne entière satisfaction, nous vous recommandons de lire avec attention cette notice qui vous expliquera comment l'installer, l'utiliser et l'entretenir dans les meilleures conditions.

La présente notice d'emploi vaut pour plusieurs versions de l'appareil. Elle peut contenir des descriptions d'accessoires ne figurant pas dans votre appareil.

Avec ce kit, il est possible d'installer à distance le moteur de la hotte à l'intérieur de l'habitation. L'installation devra être effectuée par un personnel qualifié en accord avec les directives réglementaires édictées par les services compétents en matière de renouvellement d'air. Le fabricant ne pourra être tenu pour responsable des dégâts résultant d'une installation incorrecte ou de sa non-conformité.

## 1 RACCORDEMENT ÉLECTRIQUE.

- La hotte est équipée d'un cordon d'alimentation de type HO5VVF 3 x 0,75 mm<sup>2</sup> comportant une fiche normalisée 10/16 A avec système de mise à la terre.

Mode de protection : classe I. Tension d'alimentation : 220-240 V mono - 50Hz / 220 V - 60Hz.

Vérifier que la tension du secteur est identique aux valeurs indiquées sur la plaque signalétique à l'intérieur de la hotte

- Si la hotte est raccordée directement sur le réseau sans sa fiche, un interrupteur omnipolaire avec une ouverture de contact de 3 mm doit être installé avant la hotte. Le fil de terre (Jaune / vert) ne doit pas être interrompu par cet interrupteur.

## 2 CONSEILS D'INSTALLATION.

- Respecter le diamètre de sortie de l'appareil : **la hotte ne doit en aucun cas être raccordée** à un conduit de ventilation mécanique contrôlée (V.M.C.).
- Lorsqu'on évacue l'air vicié dans un conduit d'évacuation, veiller à ce que celui-ci ne soit pas déjà exploité à véhiculer des gaz ou fumées provenant d'appareils alimentés par une énergie autre qu'électrique.
- Positionner le plan de cuisson au plus près de l'évacuation et éviter la formation de coudes sur la gaine, afin de réduire au maximum les pertes de charges.
- Dans tous les cas d'installation, veiller au bon **renouvellement d'air** de la cuisine. Penser à effectuer une ou des entrées d'air par une grille de section **égale ou supérieure au diamètre du tuyau d'évacuation**, afin de ne pas mettre la cuisine en dépression.
- Prévoir une aération suffisante lorsqu'un appareil de cuisson ou autre utilise simultanément l'air ambiant de la pièce où est installée la hotte.
- La dépression maximum créée dans la pièce doit être inférieure à 0.04 mbar, ce qui évite un retour de gaz de combustion.
- L'appareil doit être positionné de telle façon que la fiche d'alimentation soit accessible.
- Cet appareil ne doit pas être utilisé par des personnes (y compris les enfants) ayant des capacités psychiques, sensorielles ou mentales réduites, ni par des personnes n'ayant pas l'expérience et la connaissance de ce type d'appareils, à moins d'être sous le contrôle et la formation de personnes responsables de leur sécurité.

Les enfants doivent être surveillés pour s'assurer qu'ils ne jouent pas avec l'appareil.

### 3 POSE DE L'APPAREIL

Montage et raccordement doivent être réalisés par un **installateur\* qualifié**.

**(\*) Le non-respect de cette condition entraîne la suppression de la garantie du constructeur et tout recours en cas d'accident.**

**Attention: prendre bien soin d'employer les chevilles adaptées au support, se renseigner au près des fabricants, effectuer un scellement si nécessaire. La société décline toute responsabilité en cas d'accrochage défectueux dû au perçage et chevillage.**

**Le Groupe pour Aspiration Extérieure Murale est destiné à être installé à l'extérieur, mais ne doit pas être installé à l'intérieur.**

**Pour obtenir une installation efficace et un bon confort acoustique, il convient de prévoir une distance entre la sortie de la hotte et le moteur Mistral de 3 à 6 mètres.**

- a) Définir l'endroit de pose de l'appareil, en fonction de l'emplacement de la hotte.
- b) Percer le mur à l'endroit de la pose suivant la figure n° 2.
- c) Dévisser les 2 écrous borgnes du couvercle de l'appareil et enlever celui-ci .
- d) Emboîter l'élément de longueur 300 mm du fourreau télescopique sur la buse de l'appareil.
- e) Passer le cordon d'alimentation dans le tube télescopique Ø 20 mm.
- f) Positionner l'appareil au mur et l'orienter de façon que les grilles se présentent vers le bas.
- g) A l'aide des vis inox et des chevilles fournies, fixer l'appareil au mur.
- h) Remettre en place le couvercle de l'appareil, et visser les 2 écrous borgnes.
- i) Sceller le fourreau télescopique, du coté intérieur. j) Effectuer le raccordement du tuyau flexible Ø 200 sur la sortie du capteur , ainsi que sur le fourreau du Groupe pour Aspiration Extérieure. Ne pas réduire ce diamètre et minimiser la longueur nombre de coudes, afin de garantir le bon écoulement du flux d'air.
- k) Raccorder le cordon d'alimentation du Groupe pour Aspiration Extérieure Murale sur le connecteur 6 voies fourni, en respectant la figure n° 3.
- l) Connecter électriquement la fiche du cordon du Groupe pour Aspiration Extérieure Murale sur le capteur ou la hotte sans moteur.

### 4 CONSEILS D'UTILISATION.

- Pour obtenir une efficacité maximum d'absorption des fumées ou des vapeurs, faire fonctionner l'appareil 5 minutes environ avant et après la cuisson des aliments; La première vitesse est conseillée pour les cuissons à feu doux et pour les sauces. La deuxième pour les cuissons soutenues, grillades et friteuses. La troisième est indiquée pour les cuissons à forte émanation de graisses et vapeur.
- **IMPORTANT . NE JAMAIS FLAMBER DE METS AU DESSOUS DE L'APPAREIL**  
Ne laissez jamais de flammes libres sous la hotte en fonctionnement.
- Les fritures nécessitent une surveillance permanente, l'huile surchauffée pouvant s'enflammer.

## 5 ENTRETIEN.

Déconnecter le câble d'alimentation pour toute intervention électrique.

L'appareil a été conçu pour faciliter au maximum les opérations d'entretien, synonyme de bon fonctionnement et rendement de l'appareil dans le temps.

- **Nettoyage des filtres métalliques.**

Il est indispensable de procéder à un **NETTOYAGE PÉRIODIQUE** de ces filtres à la main (avec un détergent liquide à l'eau tiède et rinçage) ou au lave-vaisselle (tous les deux mois environ pour une utilisation normale).

- **Carrosserie.**

Nettoyer régulièrement celle-ci en utilisant des produits détergents, non abrasifs et une éponge légèrement humide. N'utilisez jamais d'éponges ou de chiffons trempés

N'introduisez aucun objet, ni les mains dans l'ouverture servant à l'évacuation de l'air

- **Conduit d'évacuation.**

Vérifier tous les 6 mois le bon écoulement de l'air vicié.

Observer les **prescriptions réglementaires locales** concernant l'évacuation de l'air vicié.

- **Éclairage.**

Avant toute intervention sur l'appareil, mettre l'interrupteur d'allumage des lampes en position éteinte.

**Ne pas dépasser la puissance prescrite et ne pas changer de type de lampe.**

## 6 GARANTIE ET SERVICE APRÈS-VENTE.

- En cas d'anomalie de fonctionnement, prévenez votre installateur qui devra vérifier l'appareil et son raccordement.

- Dans le cas où un composant électrique viendrait à être endommagé, celui-ci ne peut être remplacé que par un atelier de réparation reconnu par le fabricant, car des outils spéciaux sont nécessaires.

- Débrancher complètement l'appareil.

- Exigez toujours l'utilisation de pièces de rechange d'origine. La non observation de cette prescription peut compromettre la sécurité de l'appareil.

- Lors de la commande de pièces détachées, rappeler le numéro de l'appareil inscrit sur la plaque signalétique située à l'intérieur de la hotte.

- Seule la facture d'achat de l'appareil fera foi pour l'application de la garantie contractuelle.

Cette garantie ne couvre pas les consommables comme :

- L'éclairage : lampes incandescentes, halogènes ...
- Les filtres.

## 7 REMARQUES.

Cet équipement est conforme à la norme européenne sur la basse tension 2006/95/CE relative à la sécurité électrique et aux normes européennes: 2004/108/CE relative à la compatibilité électromagnétique et 93/68 relative au marquage CE.



Lorsque ce symbole d'une poubelle à roue barrée est attaché à un produit, cela signifie que le produit est couvert par la Directive Européenne 2002/96/EC. Votre produit est conçu et fabriqué avec des matériaux et des composants de haute qualité, qui peuvent être recyclés et utilisés de nouveau. Veuillez vous informer du système local de séparation des déchets électriques et électroniques. Veuillez agir selon les règles locales et ne pas jeter vos produits usagés avec les déchets domestiques usuels. Jeter correctement votre produit usagé aidera à prévenir les conséquences négatives potentielles contre l'environnement et la santé humaine.

Thank you for buying a ROBLIN product which has been manufactured to the highest quality standards to meet your requirements.

We recommend you carefully read this booklet in which you will find instructions for installation, hints for use and maintenance.

The Instructions for Use apply to several versions of this appliance. Accordingly, you may find descriptions of individual features that do not apply to your specific appliance.

With this kit it is possible to place the blower of the kitchen hood to a remote position inside the house. Installation of the kit must be carried out by qualified staff, following all the rules given by the relevant authorities concerning the exhaust air ducting. The manufacturer will not be liable for any damages resulting from incorrect or from improper installation.

## 1 ELECTRICAL

- This cooker hood is fitted with a 3-core mains cable with a standard 10/16A earthed plug.
- Alternatively the hood can be connected to the mains supply via a double-pole switch having 3mm minimum contact gap on each pole.
- Before connecting to the mains supply ensure that the mains voltage corresponds to the voltage on the rating plate inside the cooker hood.
- Technical Specification: Voltage 220-240 V, single phase ~ 50 Hz / 220 V - 60Hz.

## 2 INSTALLATION ADVICE

- It is a possible fire risk if the hood is not sited as recommended.
- To ensure the best results, the cooking fumes should be able to rise naturally towards the inlet grilles on the underside of the cooker hood and the cooker hood should be positioned away from doors and windows, which will create turbulence.
- Ducting
  - If the room where the hood is to be used contains a fuel-burning appliance such as a central heating boiler then its flue must be of the room sealed or balanced flue type.
  - If other types of flue or appliances are fitted ensure that there is an adequate supply of fresh air to the room. Ensure the kitchen is fitted with an airbrick, which should have a cross-sectional measurement equivalent to the diameter of the ducting being fitted, if not larger.
  - The ducting system for this cooker hood must not be connected to any existing ventilation system, which is being used for any other purposes or to a mechanically controlled ventilation ducting.
  - The ducting used must be made from fire retardant materials and the correct diameter must be used, as incorrect sized ducting will affect the performance of this cooker hood.
  - When the cooker hood is used in conjunction with other appliances supplied with energy other than electricity, the negative pressure in the room must not exceed 0.04 mbar to prevent the fumes from combustion being drawn back into the room.
  - The appliance is for domestic use only and should not be operated by children or people who are infirm without supervision.
  - This appliance must be positioned so that the wall socket is accessible.
  - This appliance is not intended for use by persons (including children) with reduced physical, sensory or mental capabilities, or lack of experience and knowledge, unless they have been given supervision or instruction concerning use of the appliance by a person responsible for their safety.

Children should be supervised to ensure that they do not play with the appliance.


## 3 FITTING

Any permanent electrical installation must comply with the latest regulations concerning this type of installation and a qualified electrician must carry out the work. Non-compliance could cause serious accidents or injury and would deem the manufacturers guarantee null and void.

**IMPORTANT** - The wires in this mains lead are coloured in accordance with the following code :

green / yellow : earth                      blue : neutral                      brown : live

As the colours of the wires in the mains lead of this appliance may not correspond with the coloured markings identifying the terminals in your plug, proceed as follows.

- The wire which is coloured green and yellow must be connected to the terminal in the plug which is marked with the letter **E** or by the earth symbol  or coloured green or green and yellow.
- The wire which is coloured blue must be connected to the terminal which is marked with the letter **N** or coloured black.
- The wire which is coloured brown must be connected to the terminal which is marked with the letter **L** or coloured red.

**ATTENTION: Do not forget to use adequate plugs to the support brackets. Enquire after the manufacturers. Do an embedding if necessary. The manufacturer accepts no responsibility in case of a faulty hanging due to the drilling and the setting up of plugs.**

**The Outside Wall Aspiration has to be fitted outside, but it must under no circumstances be fitted inside.**

**To achieve efficient installation and low level of noise, it is convenient to provide a distance from 3 to 6 meters between hood outlet and mistral motor.**

- a) Define the place of the appliance according to position of the hood or of the capteur.
- b) Pierce a hole in the wall at the place where the appliance is to be positioned according to figure n°2.
- c) Unscrew the 2 hex domed nuts of the appliance cover and remove it
- d) Fit the element 300 mm long of the telescopic sleeve onto the appliance flange
- e) Bring the power cord through into the telescopic tube Ø 20 mm.
- f) Position the appliance in the wall and orient it so that the gratings present themselves to the low.
- g) Attach the appliance on the wall using stainless-steel screws and dowels.
- h) Put the cover of the appliance back in place and screw the 2 hex domed nuts.
- i) Seal the telescopic sleeve from inside.
- j) Connect up the flexible tube diameter 200 mm to outlet of the capteur and to the sleeve of the appliance for Outside Wall Aspiration. Comply with this diameter and number of bends to the minimum, so as to ensure good air flow.
- k) Connect up the power cord of the appliance for Outside Wall Aspiration on the 6 - way connector by observing figure n° 3.
- l) Connect the electrical plug of the cord of the appliance for Outside Wall Aspiration on the capteur on the cooker hood without motor.

#### 4 USEFUL HINTS

- To obtain the best performance we recommend you to switch 'ON' the cooker hood a few minutes (in the boost setting) before you start cooking and you should leave it running for approximately 15 minutes after finishing.
- **IMPORTANT: NEVER DO FLAMBÉ COOKING UNDER THIS COOKER HOOD**

- **Do not leave frying pans unattended during use as over-heated fat and oil might catch fire.**
- **Do not leave naked flames under this cooker hood.**
- **Switch 'OFF' the electric and gas before removing pots and pans.**
- **Ensure heating areas on your hotplate are covered with pots and pans when using the hotplate and cooker hood simultaneously.**

## 5 MAINTENANCE

Before carrying out any maintenance or cleaning isolate the cooker hood from the mains supply.

The cooker hood must be kept clean; a build up of fat or grease may cause a fire hazard.

### Casing

- Wipe the cooker hood frequently with a clean cloth, which has been immersed in warm water containing a mild detergent and wrung out.
- Never use excessive amounts of water when cleaning particularly around the control panel.
- Never use scouring pads or abrasive cleaners.
- Always wear protective gloves when cleaning the cooker hood.

**Metal Grease Filters :** The metal grease filters absorb grease and dust during cooking in order to keep clean the cooker hood inside. The grease filters should be cleaned once a month or more frequently if the hood is used for more than 3 hours per day.

### To remove and replace the metal grease filters

- Remove the metal grease filters one at a time by releasing the catches on the filters; the filters can now be removed.
- The metal grease filters should be washed, by hand, in mild soapy water or in a dishwasher.
- Allow to dry before replacing.

**Active Charcoal Filter :** The charcoal filter cannot be cleaned. The filter should be replaced at least every three months or more frequently if the hood is used for more than three hours per day.

### To remove and replace the filter

- Remove the metal grease filters.
- Press against the two retaining clips, which hold the charcoal filter in place and this will allow the filter to drop down and be removed.
- Clean the surrounding area and metal grease filters as directed above.
- Insert the replacement filter and ensure the two retaining clips are correctly located.
- Replace the metal grease filters.

**Extraction tube :** Check every 6 months that the dirty air is being extracted correctly. Comply with local rules and regulations with regard to the extraction of ventilated air.

**Lighting :** If the lamp fails to function check to ensure it is fitted correctly into the holder. If lamp failure has occurred then it should be replaced with identical replacement.

**Do not replace with any other type of lamp and do not fit a lamp with a higher rating.**

## 6 GUARANTEE AND AFTER SALES SERVICE

- **In the event of any malfunction or anomaly, notify your fitter who will have to check the appliance and its connection.**
- In the event of damage to the mains supply cable, this can only be replaced by an approved repair centre appointed by the manufacturer who will have the required tools and equipment to carry out any repairs properly. Repairs carried out by other persons will invalidate the guarantee.
- Use only genuine spare parts. Should these warnings fail to be observed it could affect the safety of your cooker hood.
- When ordering spare parts quote the model number and serial number written on the rating plate, which is found on the casing behind the grease filters inside the hood.



• Proof of purchase will be required when requesting service. Therefore, please have your receipt available when requesting service as this constitutes the date from which your guarantee commenced.

This Guarantee does not cover :


- Damage or calls resulting from transportation, improper use or neglect, the replacement of any light bulbs or filters or removable parts of glass or plastic.

These items are considered to be consumable under the terms of this guarantee.

## 7 REMARKS

This appliance complies with European regulations on low voltages Directive 2006/95/CE on electrical safety, and with the following European regulations: Directive 2004/108/CE on electromagnetic compatibility and Directive 93/68 on EC marking.



When this crossed-out wheeled bin symbol  is attached to a product it means the product is covered by the European directive 2002/96/EC. Your product is designed and manufactured with high quality materials and components, which can be recycled and reused. Please inform yourself about the local separate collection system for electrical and electronic product. Please act according to your local rules and do not dispose of your old products with your normal household waste. The correct disposal of your old product will help prevent potential negative consequences for the environment and human health.

Wir gratulieren Ihnen für das Vertrauen, welches Sie uns mit dem Kauf dieses ROBLIN-Produktes entgegengebracht haben.

Dieses Gerät wurde nach dem neuesten Stand der Technik entwickelt und mit grösster Sorgfalt hergestellt.

Um eine problemlose und sichere Montage zu ermöglichen und die volle Zufriedenheit bei der Benutzung dieser Dunstesse zu erhalten, empfehlen wir Ihnen dringest, sowohl die Montageanweisung sorgfältig zu beachten und die Gebrauchs- und Wartungshinweise aufmerksam zu lesen und anzuwenden.

Bitte bewahren Sie diese Broschüre sorgfältig auf.

Diese Gebrauchsanleitung gilt für mehrere Geräte-Ausführungen. Es ist möglich, dass einzelne Ausstattungsmerkmale beschrieben sind, die nicht auf Ihr Gerät zutreffen.

Es ist möglich mit diesem Set, den Motor endfern von der Haube in der Wohnung unterzubringen. Die Einrichtung wird von einem Qualifizierten Installateur gemacht, im Einverständnis mit den ordnungsgemäßen verfügbaren Direktiven im Gebiet Luft-Erneuerung. In falls einer falsche Einrichtung oder einer Schlechte Benützung wird den Fabrikant nicht Verantwortlich sein.

## 1 NETZANSCHLUSS

- Die Dunstabzugshaube ist mit einer Anschlussleitung der Art HO5VVF 3 x 0,75 mm<sup>2</sup>, die einen Schutzstecker 10 / 16 A enthält, ausgestattet. Das entspricht Schutzklasse 1.

Nennspannung : 220 - 240 V - Wechselstrom : 50 Hz / 220 V - 60 Hz.

- Es ist sicherzustellen, daß die Netzspannung den angegebenen Anschlusswerten auf dem Typenschild im Inneren der Dunstesse entspricht.

- Beim Anschluss der Dunstesse an das Wechselstromnetz ist ein zweipoliger Schalter mit einem Öffnungsweg von wenigstens 3 mm für jeden Pol zwischenschalten.

## 2 MONTAGEHILFEN

- Der Aussendurchmesser am Gebläseabgang des Gerätes ist für die Wahl des Abluft-Rohrsystems zu berücksichtigen : Die Dunstesse darf keinesfalls an eine Entlüftungsleitung mit Unterdruck angeschlossen werden. Die Abluft darf nicht in einen Schornstein geleitet werden, der für die Abgase von Koch- oder Heizgeräten, (Kohle-, Öl-, oder Gas-Öfen / -Herde) benutzt wird.

- Die Kochstelle (und damit auch die Dunstesse) unbedingt so planen und installieren, daß möglichst kurze Wege für eventuelle Abluft-Rohrleitungen erreicht werden. So wenig Umlenkungen [90°-Bögen] wie möglich vorsehen ! Keine Querschnittsverengungen vornehmen !

- Für eine ausreichende Belüftung zur Gewährleistung des Luftaustausches in der Küche ist zu sorgen. Nötigenfalls ist an einer Aussenwand eine entsprechende Öffnung anzubringen, die die Frischluftzufuhr gewährleistet.

- Sorgen Sie für eine ausreichende Zuluft, wenn z.B. ein gasbetriebenes Koch- oder anderes Gerät die Luft des Raumes, in dem die Dunstesse eingebaut ist, gleichzeitig verwendet. Ein gefahrloser Betrieb ist möglich, wenn bei gleichzeitigem Betrieb von Dunstesse und Feuerstätte im Raum ein Unterdruck von höchstens 0.04 mbar erreicht wird und ein Rücksaugen der Feuerstättenabgase vermieden wird.

Das Gerät muß so installiert werden, daß der Geräte-Stecker leicht erreichbar ist.

- Dieses Gerät darf nicht von Personen, auch Kindern, mit verminderten psychischen, sensorischen und geistigern Fähigkeiten, oder von Personen ohne Erfahrung und Kenntnisse benutzt werden, sofern sie nicht von für ihre Sicherheit verantwortlichen Personen beaufsichtigt und beim Gebrauch des Geräts angeleitet werden.

Kinder dürfen sich nicht unbeaufsichtigt in der Nähe des Geräts aufhalten und auf keinen Fall mit dem Gerät spielen.

## 3 MONTAGE DES GERÄTES

Montage und Anschluss müssen von einem qualifizierten Installateur\* durchgeführt werden.

**(\*) Wenn diese Bedingung nicht eingehalten wird, wird die Garantie des Herstellers, sowie jeder Anspruch im Falle eines Unfalles aufgehoben.**

**Achtung ! Bitte beachten Sie bei der Montage das Gewicht der kompletten Dunstesse. Die Tragfähigkeit der Decke oder alternativ der Trägerplatte für diese Zugbelastung muss vor der Montage geprüft und gegebenenfalls durch die Anbringung von geeigneten Befestigungs- oder Stabilisierungselementen hergestellt werden. Kann eine hinreichende Tragfähigkeit nicht sichergestellt werden, ist von einer Montage abzusehen.**

**Das Gerät für Außenwandabsaugung ist bestimmt, draußen eingebaut zu werden aber es dürft keinesfalls innen eingebaut werden.**

**Um eine optimale Montage und einen guten Geräuschkomfort zu erzielen, einen Abstand von 3 bis 6 Meter zwischen den Gerätsausgang und dem Eintrittöffnung des Ferneinbaugeräts «Mistral» vorzusehen.**

- a)Die Stelle, da wo die Aufstellung des Gerätes stattfinden wird, gemäß dem Platz der Dunstabzugshaube oder dem Capteur bestimmen.
- b)Die Wand nach Bild n°2 anbohren, da wo die Aufstellung stattfinden wird.
- c)Die 2 Hutmuttern auf den Deckel des Gerätes ausschrauben und diesen Deckel entfernen.
- d)Den Teil: Lange 300 mm der Teleskopscheide auf den Flansch des Gerätes einfügen.
- e)Die Anschlußleitung mit dem Teleskoprohr Ø 20 mm anschliessen.
- f)Das Gerät an der Wand positionieren und es so einstellen, daß die Gitter abwärts sich befinden
- g)Das Gerät an der Wand mit den gelieferten inox Schrauben und Dübel Festschrauben.
- h)Den Deckel des Gerätes wieder einbauen und die 2 Hutmuttern anschrauben.
- i)Die Teleskopscheide von der inneren Seite versiegeln.
- j)Das biegsame Rohr Durchmesser 200 auf die Außenöffnung der Capteur und auf die Schleide des Gerätes für Außenwandabsaugung anschliessen. Dies Durchmesser nicht vermindern. Die Länge und die Anzahl der Bogen sollen so klein wie möglich sein, um den guten Abfluß der Luftsicherzustellen.
- k)Die Anschlußleitung des Gerätes für Außenwandabsaugung auf den gelieferten 6-poligen Stecker anschliessen. Das Bild n° 3 ist zu berücksichtigen.
- l)Den elektrischen Stecker des Kabels des Gerätes für Außenwandabsaugung auf den Capteur oder auf die Dunstzuhaube ohne Motor anschließen.

## 4 NUTZUNG

- **Um ein optimales Absaugen der Dunstschwaden zu erzielen, wird empfohlen, das Gerät vor dem Kochen einzuschalten und nach dem Kochen noch einige Zeit nachlaufen zu lassen. Für die Speisen, die wenig Dunst entwickeln, verwenden Sie vorzugsweise eine niedrigere Geschwindigkeit.**

- **WICHTIG : NIEMALS UNTER DEM GERÄT FLAMBIEREN.**

**Niemals eine grosse Koch-Flamme bei eingeschalteter Dunstesse unbedeckt lassen.**

**Wenn der Topf entfernt wird, ist die Koch-Flamme abzuschalten oder für einen kurzen Zeitraum auf kleinste Stellung zu drehen, dennoch aber unbedingt im Auge zu behalten.**

**Frittiergeräte, die unter der Dunstesse betrieben werden, sind während der gesamten Betriebsdauer zu beaufsichtigen: Überhitztes Öl kann sich entzünden und die Haube in Brand setzen.**

## 5 WARTUNG UND REINIGUNG

Vor jedem Eingriff im Gerät immer den Netzstecker ziehen, oder die Sicherung herausdrehen bzw. die Stromzufuhr unterbrechen.

Bei der Entwicklung des Gerätes wurde besonders die Wartungsfreundlichkeit berücksichtigt.

- **Herausnehmen des Metallfilters :**

Es ist unerlässlich, diese Filter **REGELMÄSSIG** falls notwendig auch in kurzen Intervallen, mit der Hand (lauwarmes Wasser mit Waschmittel und Nachspülen) oder in der Geschirrspülmaschine zu **REINIGEN**. Diese Massnahmen vermindern die Brandgefahr (starke Fettrückstände sind leicht brennbar).

- **Gehäuse:**

Keine nassen Tücher für die Reinigung der Oberflächen der Dunstesse verwenden. Es sollen nur milde Reinigungsmittel und leicht feuchte Tücher verwendet werden. Keine Gegenstände in die Luftaustrittsöffnung stecken. Nicht in die Luftaustrittsöffnung greifen.

- **Abluftleitung:**

Kontrollieren Sie von Zeit zu Zeit, dass der Luftkanal nicht verstopft ist. Diese Prüfung muss halbjährlich durchgeführt werden. Die behördlichen Anforderungen, für die Ableitung der Abluft sind zu berücksichtigen.

- **Beleuchtung:**

Bei Leuchtmittel-Wechsel in jedem Fall den Schalter der Beleuchtung ausschalten.  
Die Art des Leuchtmittels nicht wechseln. Leistung nicht überschreiten.


## 6 GARANTIE UND KUNDENDIENST

- **Bei Ausfall des Gerätes benachrichtigen Sie Ihren Händler, der den Werkskundendienst informieren wird.**
- **Stets nur Original-Ersatzteile verwenden.**
- **Wird dies nicht berücksichtigt, kann die Sicherheit des Gerätes beeinträchtigt werden. Außerdem erlischt die Garantie.**
- **Bei der Bestellung von Ersatzteilen geben Sie bitte Nummer und Typ des Gerätes, die Sie auf dem Typenschild finden, das sich im Gehäuse hinter den Fettfiltern befindet, an.**
- **Für die Anwendung der vertraglichen Garantie wird nur die Rechnung des Gerätes verbindlich anerkannt. Von der Garantieleistung ausgenommen sind:**
  - **Die Beleuchtung : Klassik - und Halogenbeleuchtung**
  - **Die Filter (Filter sind als Verbrauchsgüter anzusehen).**

## 7 WICHTIGE HINWEISE

Dieses Gerät entspricht den europäischen Niederspannungsrichtlinien 2006/95/EWG zur elektrischen Sicherheit, den europäischen Richtlinien 2004108/EWG zur elektromagnetischen Verträglichkeit und den Richtlinien 93/68/EWG zur CE Kennzeichnung.



Das Symbol  auf dem Produkt oder seiner Verpackung weist darauf hin, dass dieses Produkt nicht als normaler Haushaltsabfall zu behandeln ist, sondern an einem Sammelpunkt für das Recycling von elektrischen oder elektronischen Geräten abgegeben werden muss. Durch Ihren Beitrag zum korrekten Entsorgen dieses Produktes schützen Sie die Umwelt und die Gesundheit Ihrer Mitmenschen. Umwelt und Gesundheit werden durch falsches Entsorgen gefährdet. Weitere Informationen über das Recycling dieses Produktes erhalten Sie von Ihrer kommunalen Behörde, den örtlichen Müllentsorgungsunternehmen oder von Ihrem Fachhändler.

La ringraziamo per la fiducia accordataci nell'aver scelto un prodotto della gamma ROBLIN.

Questo apparecchio è stato studiato e realizzato con la massima cura, secondo i più alti criteri di qualità.

Le raccomandiamo di leggere attentamente questo opuscolo, nel quale troverà le istruzioni per installare, utilizzare e conservare al meglio il suo apparecchio ed ottenere dal suo acquisto il massimo dei benefici.

Questo libretto di istruzioni per l'uso è previsto per più versioni dell'apparecchio. È possibile che siano descritti singoli particolari della dotazione, che non riguardano il Vostro apparecchio.

Questo kit permette lo spostamento dell'aspiratore della cappa in un punto remoto all'interno dell'abitazione. L'installazione deve essere effettuata da personale specializzato, rispettando tutte le prescrizioni delle autorità competenti relative allo scarico dell'aria da evacuare. Il produttore declina qualsiasi responsabilità per danni dovuti ad installazione non corretta o non conforme alle regole dell'arte.

## 1 COLLEGAMENTO ELETTRICO

• La cappa è dotata di un cavo di alimentazione di tipo HOSVVF 3x 0,75 mm<sup>2</sup> e comporta una spina normalizzata 10/16 A, con sistema di terra.

Protezione : classe 1. Tensione di alimentazione : 220 - 240 V mono - 50 Hz / 220 V - 60 Hz.

Verificare che la tensione di rete sia identica ai valori indicati sull'etichetta all'interno della cappa.

• Se la cappa è collegata direttamente all'impianto elettrico senza la sua spina, è necessario installare prima della cappa un interruttore omipolare con un'apertura di contatto di 3 mm, senza interrompere il filo della terra (giallo/verde).

## 2 CONSIGLI DI INSTALLAZIONE

• Rispettare il diametro di uscita dell'apparecchio : la cappa non deve in alcun caso essere collegata ad un condotto di ventilazione meccanica controllata (V.M.C.).

• Qualora l'aria viziata fosse scaricata in un condotto d'evacuazione, verificare che quest'ultimo non sia già utilizzato per evacuare gas o fumi provenienti da apparecchi alimentati da un'energia diversa da quella elettrica.

• Posizionare il piano di cottura in corrispondenza della zona di evacuazione della cappa ed evitare la posa di gomiti che ne potrebbero ridurre la potenza.

• In tutti i casi di installazione, fare attenzione al ricambio d'aria della cucina. Installare una o più griglie d'aerazione di misura uguale o superiore al diametro del tubo di evacuazione per evitare di mettere il locale in depressione.

• Prevedere un'aerazione sufficiente qualora un apparecchio di cottura o altro utilizzi simultaneamente l'aria dell'ambiente in cui è situata la cappa. La depressione massima creata nel locale deve essere inferiore a 0,04 mbar per evitare un ritorno di gas di combustione.

• L'apparecchio deve essere posizionato in modo che la spina sia accessibile.

• Questo apparecchio non deve essere utilizzato da persone (bambini inclusi) con ridotte capacità psichiche, sensoriali o mentali, oppure da persone senza esperienza e conoscenza, a meno che non siano controllati o istruiti all'uso dell'apparecchio da persone responsabili della loro sicurezza.

I bambini devono essere supervisionati per assicurarsi che non giochino con l'apparecchio.

## 3 POSA DELL' APPARECCHIO

Il montaggio ed il collegamento devono essere realizzati da un **installatore qualificato\***

**(\*) Il non rispetto di questa condizione provocherà l'annullamento della garanzia del costruttore e di qualsiasi ricorso in caso di incidente.**

**Attenzione: usare dei tasselli adatti al supporto, informarsi presso i fabbricanti, effettuare una sigillatura se necessario. La società declina ogni responsabilità in caso di agganciatura difettosa dovuta alla perforazione ed al fissaggio.**

**Il Gruppo per Aspirazione Esterna Murale non deve essere in alcun caso installato all'interno.**

**Al fine di ottenere un'installazione efficace ed un buon confort acustico, occorre prevedere una distanza da 3 a 6 metri fra l'uscita della cappa ed il motore mistral.**

- a) Definire la zona di posa dell'apparecchio rispetto alla posizione della cappa o del gruppo d'aspirazione.
- b) Forare il muro nel punto di posa (vedi figura N° 2).
- c) Svitare i due dadi ciechi del coperchio dell'apparecchio e togliere quest'ultimo .
- d) Incastrare l'elemento di 300 mm del tubo telescopico sul collarino dell'apparecchio.
- e) Passare il filo di alimentazione nel tubo telescopico Ø 20 mm.
- f) Posizionare l'apparecchio sul muro e orientarlo in modo tale che le griglie siano rivolte verso il basso.
- g) Fissare l'apparecchio al muro con le viti in inox ed i tasselli forniti.
- h) Rimettere il coperchio dell'apparecchio e riavvitare i 2 dadi ciechi.
- i) Cementare il tubo telescopico, dalla parte interna, lasciandolo sporgere di almeno 30 mm per poterlo collegare al tubo flessibile.
- j) Effettuare il collegamento del tubo flessibile Ø 200 sull'uscita del gruppo aspirante e sul tubo telescopico del Gruppo di Aspirazione Esterna. Non ridurre questo diametro e minimizzare il numero di " gomiti " per garantire un passaggio ottimale del flusso dell'aria.
- k) Collegare il cavo di alimentazione del Gruppo di Aspirazione Esterna Murale sul connettore a tre fili fornito, seguendo esattamente le istruzioni indicate nella figura n°3.
- l) Inserire la spina del cavo del Gruppo d'Aspirazione Esterna Murale sul il Gruppo aspirante o la cap-pasenza motore.

#### **4 CONSIGLI DI UTILIZZO**

- Per ottenere il massimo dell'efficacia per quanto riguarda l'assorbimento dei fumi o del vapore, mettere in funzione l'apparecchio prima e dopo la cottura degli alimenti ; per le preparazioni che producono poco vapore, utilizzare di preferenza le velocità più basse.
- **IMPORTANTE : NON CUCINARE MAI PIATTI ALLA FIAMMA SOTTO LA CAPP.**  
Non lasciate mai fiamme libere sotto una cappa funzionante. Spegnerne la fiamma o ridurla al minimo per un tempo ridotto e sotto sorveglianza.
- Se cucinate delle frittate, abbiate cura di farlo con attenzione costante : l'olio surriscaldato potrebbe infiammarsi.

#### **5 MANUTENZIONE**

Staccare il cavo di alimentazione prima di qualsiasi intervento elettrico.

L'apparecchio é stato pensato per facilitare al massimo le operazioni di manutenzione, sinonimo di buon funzionamento e rendimento nel tempo.

- **Pulizia dei filtri metallici.**  
E' necessario procedere ad una PULIZIA PERIODICA dei filtri a mano (con un detergente liquido diluito in acqua tiepida e risciacquo) oppure in lavastoviglie , con una frequenza che dipenderà dall'utilizzo, per evitare i rischi di incendio.
- **Struttura esterna.**  
Pulire regolarmente la parte esterna utilizzando dei detersivi non abrasivi ed una spugna leggermente umida. Non utilizzare mai spugne o panni bagnati.  
Non introdurre alcun oggetto e tanto meno le mani nell'apertura d'evacuazione dell'aria.
- **Condotto d'evacuazione.**  
Verificare ogni 6 mesi la buona evacuazione dell'aria viziata.

Rispettare le norme nazionali vigenti relative all'evacuazione dell'aria viziata.

- **Illuminazione.**

Prima di effettuare qualsiasi intervento sull'apparecchio, mettere l'interruttore di accensione delle lampade in posizione spenta.

**Non superare la potenza prescritta e non cambiare tipo di lampada.**

## 6 GARANZIA ED ASSISTENZA TECNICA

- In caso di anomalia di funzionamento, avvisare il vostro installatore il quale dovrà verificare l'apparecchio ed il suo collegamento. Nel caso in cui il cavo fosse danneggiato, dovrà essere sostituito esclusivamente da un centro di riparazione consigliato dal fabbricante, poiché la riparazione prevede l'utilizzo di attrezzature apposite.

- Staccare la spina dell'apparecchio.

- Esigete sempre l'utilizzo di pezzi di ricambio originali in quanto il non rispetto di questa prescrizione potrebbe compromettere la sicurezza dell'apparecchio e metterebbe fine al contratto di garanzia.

- Per ordinare i pezzi di ricambio, indicare il numero dell'apparecchio che si trova sull'etichetta segnaletica.

- Solo la fattura d'acquisto farà fede ai fini dell'applicazione della garanzia contrattuale.

Questa garanzia non copre:


- L'illuminazione : lampade ad incandescenza, alogene.
- I filtri.

In quanto sono considerati come materiali di consumo.

## 7 NOTE

Quest' apparecchio é conforme alla norma europea sulla bassa tensione 2006/95/CE relativa alla sicurezza elettrica e alle norme europee: 2004/108/CE relativa alla compatibilità elettromagnetica e C.E.E. 93/68 relativa alla marcatura CE.



Quando ad un prodotto è attaccato il simbolo  del bidone con le ruote segnato da una croce, significa che il prodotto è tutelato dalla Direttiva Europea 2003/96/EC. Questo prodotto è stato progettato e fabbricato con materiali e componenti di alta qualità, che possono essere riciclati e riutilizzati. Si prega di informarsi in merito al sistema locale di raccolta differenziata per i prodotti elettrici ed elettronici. Rispettare le norme locali in vigore e non smaltire i prodotti vecchi nei normali rifiuti domestici. Il corretto smaltimento del prodotto aiuta ad evitare possibili conseguenze negative per la salute dell'ambiente e dell'uomo.

Le agradecemos la confianza que nos participan ustedes eligiendo un aparato de la gama ROBLIN quien fue el objeto de toda nuestra atención en su concepción y realización.

Para que les de entera satisfacción, les aconsejamos ustedes leer con atención esta noticia que les explicara ustedes como instalarle, utilizarle y mantenerle en las mejores condiciones.

Esta noticia de instrucciones esta utilizada para varios aparatos. Puede contener descripciones de accesorios no utilizados en su propio aparato.

Con este kit, es posible instalar a distancia el motor de la campana al interior de la habitacion. La instalacion debe ser realizada por un personal calificado en acuerdo con las directivas reglamentarias decretadas por los servicios competentes conciernando el cambio del aire. El fabricante no puede ser responsable de los danos resultantes de la no conformidad o de una instalacion incorrecta.

## 1 CONEXION ELECTRICA

- La campana esta dotada de un cable de alimentación del tipo HOSVVF 3x 0,75 mm<sup>2</sup> y permite un cable de conexión normalizada 10/16 A, con conexión a tierra.

Protección : clase 1. Tensión de alimentación : 220-240 V mono - 50 Hz / 220 v - 60 Hz.

Verificar que la tensión de la red sea idéntica a los valores indicados en la etiqueta que se encuentra dentro de la campana.

- Si la campana esta conectada directamente a la instalación eléctrica sin su cable de conexión, será necesario instalar antes que la campana, un interruptor omnipolar con una abertura de contacto de 3 mm. sin interrumpir la toma a tierra (amarillo/verde).

## 2 CONSEJOS DE INSTALACION

- Respetar el diámetro de salida del aparato : la campana no debe en ningún caso ser instalada a un conducto de ventilación mecánica controlada (V.M.C.).

- En caso de que el aire viciado fuese conducido por un conducto de evacuación, hay que verificar que dicho conducto no corresponda a tuberías de evacuación de humos causados por combustión.

- Colocar el plano de cocción teniendo en cuenta la zona de evacuación de la campana, y evitar la instalación de ángulos que podrían reducir la potencia de la misma.

- En cualquier instalación hay que prestar atención al recambio del aire de la cocina. Instalar uno o mas rejillas de aireación de medida igual o superior al diámetro del tubo de evacuación para evitar depresiones en la habitación.

- Si en la cocina se usan tanto la campana como otros aparatos no accionados con energía eléctrica (por ejemplo aparatos a gas), se debiera proceder a una ventilación suficiente del ambiente. La depresión máxima creada en la habitación debe ser inferior a 0,04 mbar para evitar un retorno del gas de combustión.

- El aparato debe estar colocado de tal forma que el cable de conexión sea accesible.

- Este aparato no debe ser utilizado por personas (asi como las niños) cuyas capacidades psíquicas, sensoriales o mentales estan reducidas, ni por personas que no tienen la experiencia o el conocimiento de este tipo de aparatos a menos de estar bajo el control y la formación de personas responsables de ella seguridad.

Las niños deben ser cuidados para asegurarse que no juegan con el aparato.

## 3 INSTALACION DEL APARATO

La instalación y conexión debe ser realizada por un instalador autorizado \*.



(\*) **No respetar dicha condición llevara a la anulación de la garantía del fabricante y de todos los recursos en caso de accidente.**

**Cuidado : Tener cuida utilizar las clavijas adaptadas al soporte, informarse con los fabricantes, si es necesario hacer un sellado. La sociedad abandona toda responsabilidad en caso de fijación defectuosa debe a la perforación y unión con espigas de madera.**

**El grupo de Aspiración externa mural no debe ser instalada en ningún caso en el interior.**

**Para mejorar la instalación y el confort acústico, es necesario prever una distancia de 3 hasta 6 metros entre la salidad de la campana y el motor Mistral.**

- a) Definir la zona de colocación del aparato respecto a la posición de la campana o grupo de aspiración.
- b) Perforar la pared en el punto de colocación (ver figura N° 2).
- c) Desatornillar las dos tuercas falsas de la cubierta del aparato y desconectar este ultimo
- d) Encastrar el elemento de 300mm del tubo telescopico sobre el collarín del aparato
- e) Pasar el cable de alimentación en el tubo telescopico Ø 20 mm.
- f) Colocar el aparato sobre el muro y orientarlo de modo tal que las rejillas estén vueltas hacia abajo .
- g) Fijar el aparato al muro con los tornillos en inox y los tacos suministrados.
- h) Volver a colocar la cubierta del aparato y atornillar las dos tuercas falsas.
- i) Unir con cemento el tubo telescopico, de la parte interna, dejándolo sobresalir al menos 30 mm a finde poderlo conectar al tubo flexible.
- j) Efectuar la conexión del tubo flexible Ø 200 sobre la salida del grupo aspirante y sobre el tubo telescopico del Grupo de aspiración externa. No reducir dicho diámetro, ni minimizar el numero de “ recodos ” para garantizar un paso optimo del flujo de aire.
- k) Conectar el cable de alimentación del Grupo de Aspiración Externa Mural sobre el conector detres cables suministrado, siguiendo exactamente las instrucciones indicadas en la figura n° 3.
- l) Insertar el cable de conexión del Grupo de Aspiración Externa Mural sobre el Grupo aspirante o la campana sin motor.

#### 4 CONSEJOS DE UTILIZACIÓN

- Para obtener una eficacia máxima de aspiración de humos o vapores, ponga en marcha la campana 5 minutos antes y después de la cocción de los alimentos. La primera velocidad la aconsejamos para las cocciones a fuego lento y para salsas. La segunda para las cocciones más largas, parrilladas y fritos. La tercera está indicada para las cocciones con una gran emanación de grasa y vapor.
- **IMPORTANTE – JAMÁS FLAMBEAR NINGÚN ALIMENTO BAJO LA CAMPANA.**  
No dejar jamás los fogones prendidos (llama viva) mientras la campana esté encendida.
- Los fritos necesitan una vigilancia permanente, el aceite recalentado podría producir llama.

#### 5 MANTENIMIENTO

Desconectar el cable de alimentación de la campana para proceder a cualquier intervención técnica. La campana ha sido concebida de manera a facilitar al máximo las operaciones de mantenimiento , sinónimo de buen funcionamiento y rendimiento de la campana en el tiempo.

##### • Limpieza de los filtros metálicos

Es indispensable proceder a una LIMPIEZA REGULAR de los filtros a mano (con un detergente líquido con agua templada y aclarado) o en el lavavajillas (cada dos meses, más o menos, para una utilización normal).

### . **Carcasa**

Limpiar regularmente la carcasa utilizando detergentes no abrasivos y una esponja ligeramente húmeda. No utilice jamás esponjas o trapos empapados.

No introduzca ningún objeto, ni las manos, en la apertura para la evacuación del aire.

### . **Conducto de evacuación**

Verificar cada 6 meses el buen flujo del aire viciado.

Observar las prescripciones reglamentarias locales sobre la evacuación del aire viciado.

### . **Alumbrado**

Antes de cualquier intervención en la campana, ponga el interruptor de encendido de luces en posición apagado.

**No superar la potencia indicada y no cambiar el tipo de lámpara.**

## 6 **GARANTIA Y ASISTENCIA TÉCNICA**

- En caso de anomalías en su funcionamiento, avisar a su instalador el cual deberá verificar el aparato y su instalación. En el caso de que el cable estuviera dañado, deberá ser sustituido únicamente por un centro de reparaciones autorizado por el fabricante, puesto que las reparaciones prevén la utilización de componentes propios.

- Soltar el cable de conexión del aparato.

- Exigir siempre la utilización de piezas de recambio originales, máxime cuando el no respeto a esta afirmación podrá comprometer la seguridad del aparato y poner fin al contrato de la garantía.

- Para pedir las piezas de recambio, indicar el numero del aparato que se encuentra en la etiqueta indicada.

- Sera necesaria la factura de compra para la aplicación de la garantía.

Dicha garantía no cubre :


- La iluminación: lámparas a la incandescencia, halógenas.
- Los filtros.

En cuanto que son considerados como materiales de consumo.

## 7 **NOTA**

Este aparato esta en conformidad con la norma europea en relación con baja tensión 2006/95/CE de la seguridad eléctrica y a las normas europeas 2004/108/CE en relación con la compatibilid electromagnética y C.E.E 93/68 en relación con la marcación CE.



Cuando vea este símbolo  de una papelera con ruedas tachada junto a un producto, esto significa que el producto está bajo la Directiva Europea 2002/96/EC. Su producto ha sido diseñado y fabricado con materiales y componentes de alta calidad, que pueden ser reciclados y reutilizados. Deberá informarse sobre el sistema de reciclaje local separado para productos eléctricos y electrónicos. Siga las normas locales y no se deshaga de los productos usados tirándolos en la basura normal de su hogar. El reciclaje correcto de su producto usado ayudará a evitar consecuencias negativas para el medio ambiente y la salud de las personas.

Wij danken U voor de goede keuze en het vertrouwen dat U ons, ROBLIN specialist op het gebied van afzuigkappen geeft, om in de toekomst met een afzuigkap uit het gamma ROBLIN te werken.

Wij raden U aan om alvorens U de ROBLIN afzuigkap in werking zet deze handleiding aandachtig te lezen.

Deze gebruiksaanwijzing geldt voor verschillende uitvoeringen van het apparaat. Het is mogelijk dat er een aantal kenmerken worden beschreven die niet van toepassing zijn op uw apparaat.

Met dit kit, is het mogelijk om de motor van afzuigkap binnen de woning op een afstand te plaatsen. De installatie zal door een personeel moeten uitgevoerd worden dat in overeenstemming met de reglementaire richtlijnen wordt gekwalificeerd, die door de bevoegde diensten inzake vernieuwing van lucht worden bepaald. De fabrikant zal niet voor resulterend verantwoordelijke voor de schade gehouden kunnen worden van de niet-overeenstemming of van een incorrecte installatie.

## 1 ELECTRISCHE BEDRADING

- De afzuigkap is voorzien van een HO5VVF 3 x 0,75 mm aansluitkabel met een standaard 10/16 amp. geaarde stekker.

Bescherming: klasse 1. Netspanning: 220 - 240 V. Wisselstroom: 50 Hz / 220 V - 60 Hz.

- Voordat het apparaat op het electriciteitsnet wordt aangesloten, dient u zich ervan te overtuigen dat de netspanning overeenkomt met de netspanning vermeld op het typeplaatje van de afzuigkap.
- Bij het aansluiten van de afzuigkap op het electriciteitsnet, is een 2-polige wisselstroomschakelaar met een minimum opening van 3 mm. tussen de polen toegestaan.

## 2 MONTAGE AANWIJZING

- Het is van groot belang dat de afvoerdiameter in acht wordt genomen. Een apparaat **met** motor mag nooit worden aangesloten op een centraal ventilatiesysteem!
- De kookdampen mogen niet door een afvoerbuï geleid worden, welke al gebruikt wordt voor de afvoer van lucht of gassen, die afkomstig zijn van apparaten die op een andere vorm van energie lopen dan electriciteit.
- Plaats de kookplaat zo recht mogelijk onder de afzuigkap en maak het aantal bochten in de afvoer zo gering mogelijk. Op deze wijze wordt de meest effectieve afzuiging bereikt.
- Zorg bij het installeren van een afzuigkap altijd dat de lucht in de ruimte regelmatig vernieuwd wordt. Bedenk daarbij dat er 1 of meerder luchtingangen aanwezig moeten zijn die dezelfde diameter hebben als de afvoerbuï, zodat de ruimte niet geheel wordt leeggezogen.
- Voldoende ventilatie is noodzakelijk, zeker indien er meerdere apparaten op hetzelfde moment de aanwezige lucht uit de ruimte halen waar ook de afzuigkap hangt.
- Indien de afzuigkap wordt gebruikt in een ruimte waar ook andere apparaten, aangesloten op andere energiebronnen dan electriciteit aanwezig zijn, mag de negatieve druk in de ruimte niet boven 0,04 mbar komen, Dit om gasverbranding te voorkomen.
- Het apparaat dient zo geïnstalleerd te zijn dat de stroomtoevoer kan worden afgesloten, indien noodzakelijk.
- Dit apparaat mag niet worden gebruikt door personen (inclusief kinderen) met beperkte psychische, sensorische en geestelijke vermogens, of door personen zonder ervaring en kennis, tenzij ze onder toezicht staan of worden geïnstrueerd over het gebruik van het apparaat door personen die verantwoordelijk zijn voor hun veiligheid.

Kinderen moeten worden gecontroleerd om er zeker van te zijn dat ze niet met het apparaat spelen.

## 3 INSTALLATIE VAN HET APPARAAT

Montage en installatie dienen door een bevoegd\* vakman te gebeuren.

**(\*) Het niet respecteren van deze voorwaarde houdt in dat de garantie en de verantwoordelijkheid**

van de fabrikant vervalt.

**Let op! Zorg dat u pluggen gebruikt die geschikt zijn voor het type wand. Vraag advies aan de fabrikant. Indien nodig vastmetseten. Wij zijn niet aansprakelijk in geval van defecte bevestiging veroorzaakt door de in de muur gemaakte boorgaten en de gebruikte pluggen.**

**De Externe Motor voor Buitenmuurafzuiging is bestemd om aan de buitenmuur te worden geplaatst, dus niet aan de binnenmuur.**

**Om een efficiënte installatie en een goed akoestisch comfort te verkrijgen, is het nodig om een afstand tussen de output van de afzuigkap en de motor Mistral van 3 tot 6 meters te voorzien.**

- a) Uw Externe Motor voor Buitenmuurafzuiging uitpakken.
- b) De plek bepalen waar het apparaat moet komen, rekening houdend met de plaats van de wasemerschouw of Capteur.
- c) Een gat maken in de muur op de plek waar het apparaat geplaatst dient te worden volgens tekening nr 2.
- d) De 2 dopmoeren van het deksel van het apparaat losdraaien en het deksel verwijderen
- e) Het verlengstuk 300 mm van de teleskoopschacht op de flens schuiven .
- f) Het netsnoer door de teleskooppijp Ø 20 mm halen.
- g) Het apparaat op de muur plaatsen en deze zodanig richten dat de roosters aan de onderkant zitten .
- h) Met de bijgeleverde roestvrij stalen schroeven en pluggen het apparaat aan de muur bevestigen. i) Het deksel van het apparaat terugplaatsen en de 2 dopmoeren aandraaien.
- j) De teleskoopschacht vanaf de binnenkant vastzetten door deze ten minste 30 mm te laten uitsteken om de buis erop aan te kunnen sluiten.
- k) De buis Ø 200 mm aansluiten op de uitgang van de Capteur en op de schacht van de Externe Motor voor Buitenmuurafzuiging. Deze diameter niet verkleinen en de lengte en het aantal bochten niet verminderen om te zorgen dat de luchtstroom goed kan worden afgevoerd.
- l) Het netsnoer van de Externe Motor voor Buitenmuurafzuiging op de bijgeleverde 6 polige stekeraansluiting volgens tekening nr 3. m) De stekker van het snoer van de Externe Motor voor Buitenmuurafzuiging in de Capteur of wasemerschouw zonder motor steken.

#### 4 GEBRUIKSADVIES

- Om een optimale afzuiging van de kookdampen te realiseren is het aan te bevelen om het apparaat voor het koken in te schakelen en enige tijd aan te laten nadat het eten bereid is. Voor voedsel dat weinig damp ontwikkelt, is een lagere afzuigsnelheid voldoende.

- **Zeer belangrijk : flambeer nooit een gerecht onder de afzuigkap!**

Bij het gebruik van een gaskookplaat en een in werking zijnde afzuigkap, mogen de branders nooit branden zonder dat deze afgedekt worden door een pan. Schakel het gas uit, of zet het op de laagste stand wanneer de pan verwijderd wordt.

- Frituurpannen dienen altijd onder toezicht gehouden te worden, aangezien oververhit vet tot brand kan leiden in de afzuigkap.

#### 5 ONDERHOUD

Schakel de stroomtoevoer altijd uit indien er onderhoud aan wordt gepleegd.

Het apparaat is op een dergelijke manier ontworpen dat het schoonmaken ervan op zeer eenvoudige wijze

kan worden uitgevoerd, waardoor het langer mee gaat.

- **Verwijderen van de filters:**

De filters dienen regelmatig gereinigd te worden in overeenstemming met het gebruik. Ze kunnen handmatig worden schoongemaakt d.m.v. een warm sopje waarin de filters worden gespoeld, of in de afwasmachine. **Deze maatregel voorkomt het gevaar van brand.**

- **Behuizing:**

Gebruik geen natte doeken om de behuizing te reinigen. Het gebruik van een milde zeep in combinatie met een vochtige doek wordt aangeraden.

Steek geen handen of andere objecten in de luchtinlaat.

- **Afvoerkanaal:**

Controleer ieder half jaar of het afvoerkanaal niet verstopt is conform de lokale regels t.a.v. luchtafvoerkanaalen.

- **Verlichting:**

Voordat eventuele reparatiewerkzaamheden aan het apparaat mogen worden uitgevoerd, dient de lichtschakelaar te worden uitgeschakeld.

**Gebruik geen sterkere lampen en verander niet van type.**

## 6 AFTER SALES SERVICE

- In het geval dat de afzuigkap niet goed functioneert, dient u uw installateur te raadplegen. Deze kan de aansluitingen van het apparaat controleren.
- Indien de stroomkabel beschadigd is, kan deze uitsluitend worden vervangen door een erkende installateur, aangezien speciaal gereedschap vereist is.
- Schakel in ieder geval de stroomtoevoer af.
- Indien u onderdelen wilt bestellen dient het nummer van het apparaat vermeld te worden. Dit nummer bevindt zich op het identificatieplaatje dat op de afzuigkap geplaatst is.
- Om aanspraak op de fabrieksgarantie te maken, dient de aankoopnota overlegd te worden.
- De garantie termijn gaat in op datum van uw factuur. Hou deze steeds bij de hand bij eventuele service.


Onze garantie dekt geen vervanging van :

- lampen, halogeenspots
- filters

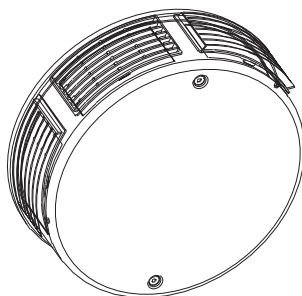
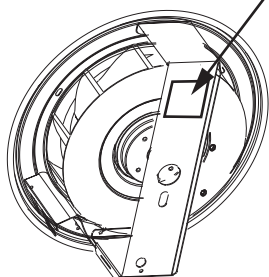
## 7 OPMERKINGEN

Dit apparaat voldoet aan de Europese Laagspanningsrichtlijn 2006/95/EEG inzake de elektrische veiligheid en aan de Europese normen 2004/108/EEG inzake de elektromagnetische compatibiliteit en 93/68/EEG inzake de CE markering.

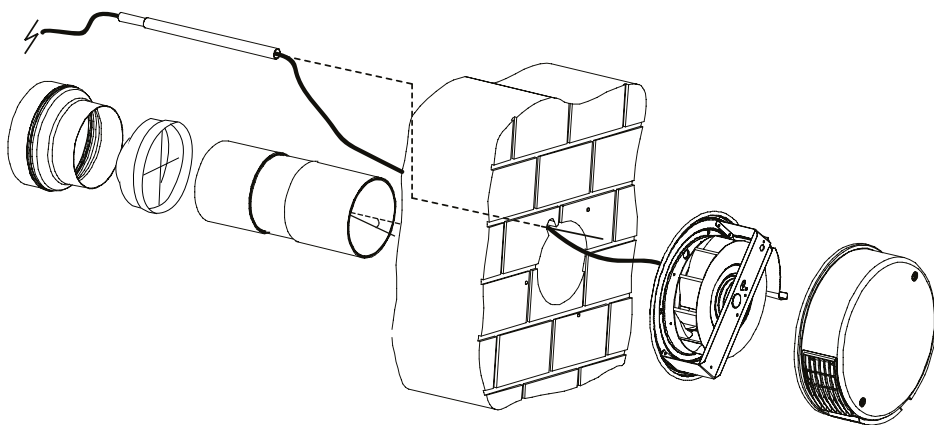


Wanneer het symbool  van een doorstreepte vuilnisemmer op wielen op een product is bevestigd, betekent dit dat het product conform is de Europese Richtlijn 2002/96/EC. Uw apparaat werd ontworpen met en vervaardigd uit onderdelen en materialen van superieure kwaliteit, die gerecycleerd en opnieuw gebruikt kunnen worden. Gelieve u te informeren in verband met het plaatselijke inzamelingsysteem voor elektrische en elektronische apparaten. Gelieve u te houden aan de plaatselijke reglementering en apparaten niet met het gewone huisvuil mee te geven. Door afgedankte apparaten op een correcte manier weg te werpen help u mogelijke negatieve gevolgen voor het milieu en de gezondheid te voorkomen.

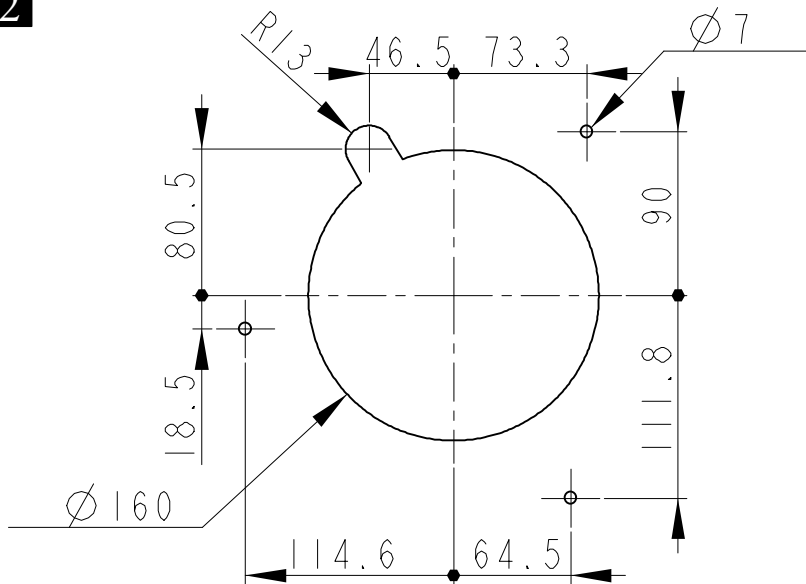
Plaque Signalétique  
Rating plate of the cookerhood  
Typenschild im Inneren der Dunstesse  
Etichetta all'interno della cappa  
Etiqueta de la campana

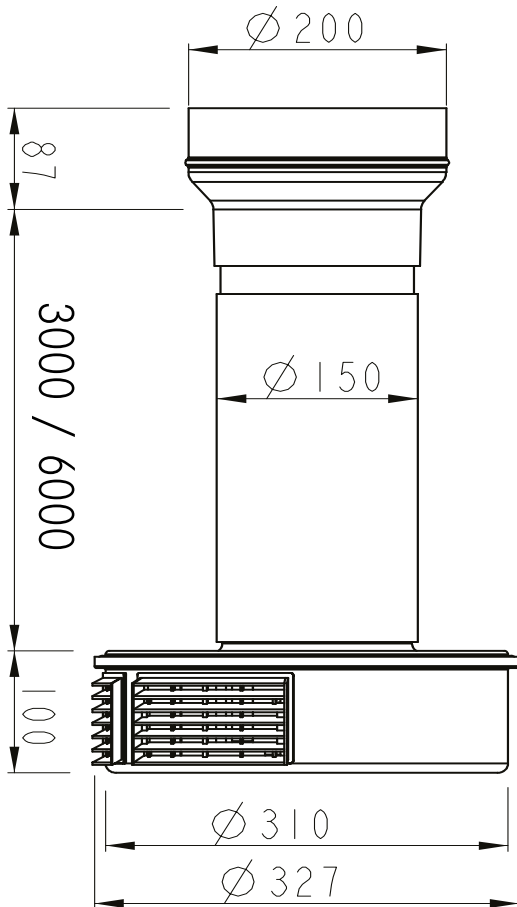
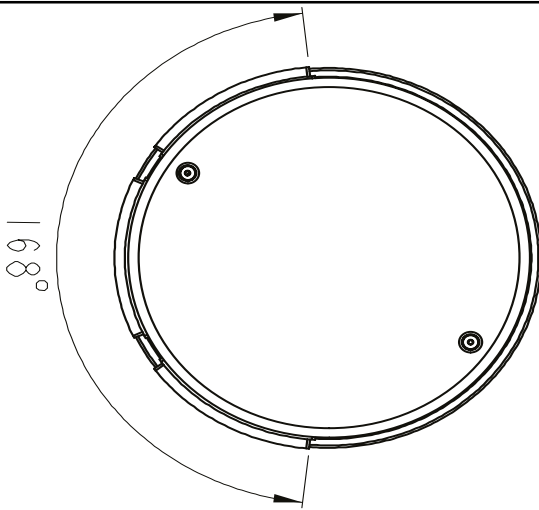


1

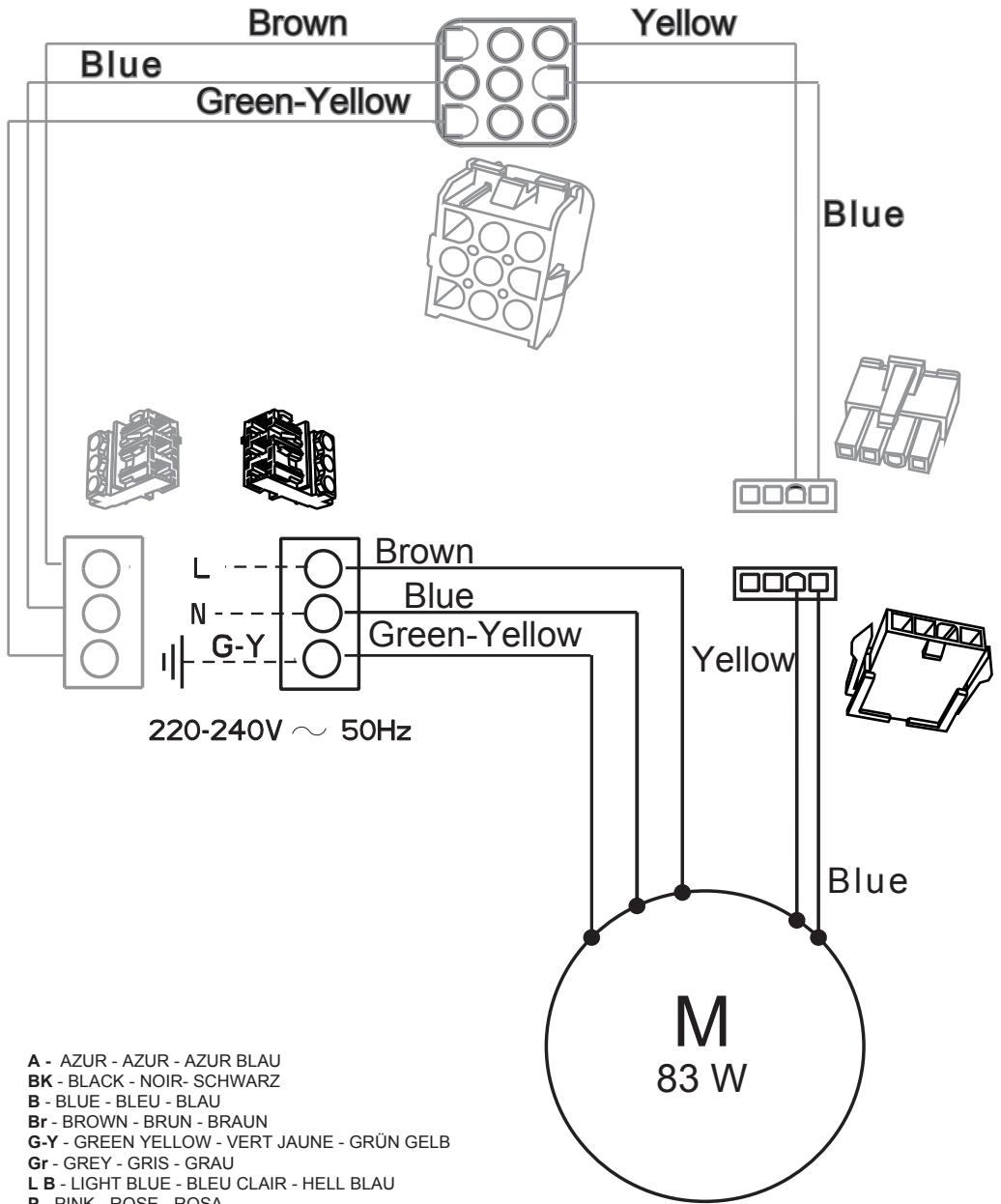


2









- A** - AZUR - AZUR - AZUR BLAU
- BK** - BLACK - NOIR - SCHWARZ
- B** - BLUE - BLEU - BLAU
- Br** - BROWN - BRUN - BRAUN
- G-Y** - GREEN YELLOW - VERT JAUNE - GRÜN GELB
- Gr** - GREY - GRIS - GRAU
- LB** - LIGHT BLUE - BLEU CLAIR - HELL BLAU
- P** - PINK - ROSE - ROSA
- V** - PURPLE - MAUVE - MALVER FARBIG
- R** - RED - ROUGE - ROT
- W** - WHITE - BLANC - WEISS
- W-P** - WHITE PINK - BLANC ROSE - WEISS ROSA
- Y** - YELLOW - JAUNE - GELB

**Composants**   **Componenti**  
**Components**   **Componentes**  
**Bauelemente**   **Onderdelen**



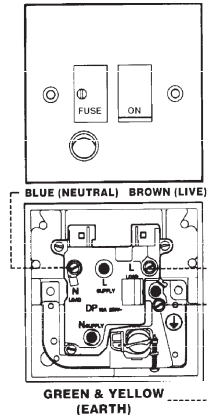
## UK ELECTRICAL CONNECTION ELECTRICAL REQUIREMENTS

Any permanent electrical installation must comply with the latest I.E.E. Regulations and local Electricity Board regulations. For your own safety this should be undertaken by a qualified electrician e.g. your local Electricity Board, or a contractor who is on the roll of the National Inspection Council for Electrical Installation Contracting (NICEIC).

### ELECTRICAL CONNECTION

Before connecting to the mains supply ensure that the mains voltage corresponds to the voltage on the rating plate inside the cooker hood.

This appliance is fitted with a 2 core mains cable and must be permanently connected to the electricity supply via a double-pole switch having 3mm minimum contact gap on each pole. A Switched Fuse Connection Unit to BS.1363 Part 4, fitted with a 3 Amp fuse, is a recommended mains supply connection accessory to ensure compliance with the Safety Requirements applicable to fixed wiring instructions.



The wires in this mains lead are coloured in accordance with the following code:

Blue	Neutral
Brown	Live

As the colours of the wires in the mains lead of this appliance may not correspond with the coloured markings identifying the terminals in your connection unit, proceed as follows:-

The wire which is coloured blue must be connected to the terminal which is marked with the letter 'N' or coloured black.

The wire which is coloured brown must be connected to the terminal which is marked with the letter 'L' or coloured red.

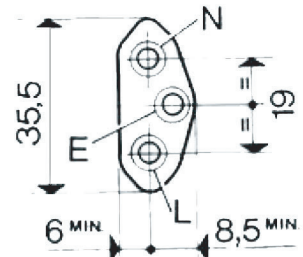
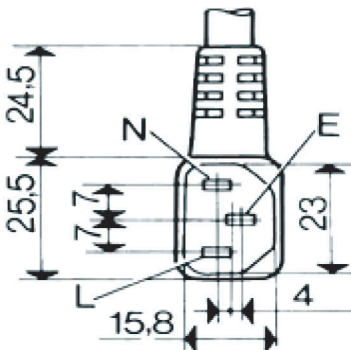
## CH

Fiche de sécurité class 1, 250 V~ 10A  
2 poles + terre.

Stecker der Schutzklasse 1, 250 V~ 10A  
Zweipolig mit Schutzkontakt (Erde).

Spira di sicurezza classe 1, 250 V~ 10A  
2 poli + terra

SEV 1011, SN416534-2, CH-Typ 12





FRANKE FRANCE SAS  
B.P. 13 - Avenue Aristide Briand  
60230 - CHAMBLY (France)  
[www.roblin.fr](http://www.roblin.fr)  
Service consommateur :  
04.88.78.59.93



code produit  
110.0271.557  
product code