

FDW 614 E5P E

CS	Návod pro uživatele
EL	Εγχειρίδιο χρήστη
PL	Instrukcja obsługi
RO	Manual de utilizare
SK	Návod na používanie
TR	Kullanım kılavuzu

دليل الاستخدام AR

Myčka
Πλυντήριο πιάτων
Zmywarka do naczyń
Spalator de vase
Umývačka riadu
Bulaşık makinesi
غسالة أطباق

Make
it
Wonderful

FRANKE

CS	NÁVOD PRO UŽIVATELE	3
EL	ΕΓΧΕΙΡΙΔΙΟ ΧΡΗΣΤΗ	15
PL	INSTRUKCJA OBSŁUGI	25
RO	MANUAL DE UTILIZARE	35
SK	NÁVOD NA POUŽÍVANIE	45
TR	KULLANIM KILAVUZU	55
65 دليل الاستخدام	AR

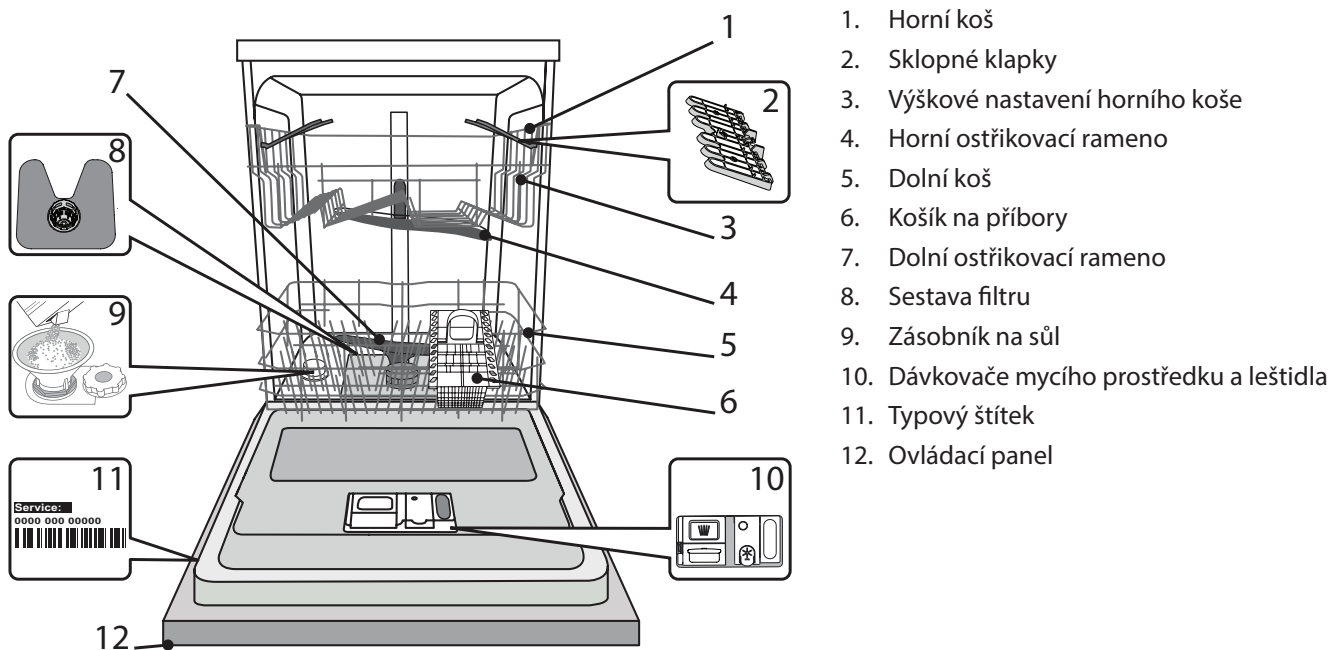
OBSAH

PŘEHLED	6
PRVNÍ POUŽITÍ	7
TABULKA PROGRAMŮ	8
PLNĚNÍ KOŠŮ	8
DENNÍ POUŽÍVÁNÍ	9
DOPORUČENÍ A TYPY	10
ČIŠTĚNÍ A ÚDRŽBA	10
INSTALACE	12
ODSTRAŇOVÁNÍ ZÁVAD	14
TECHNICKÁ PODPORA.....	14

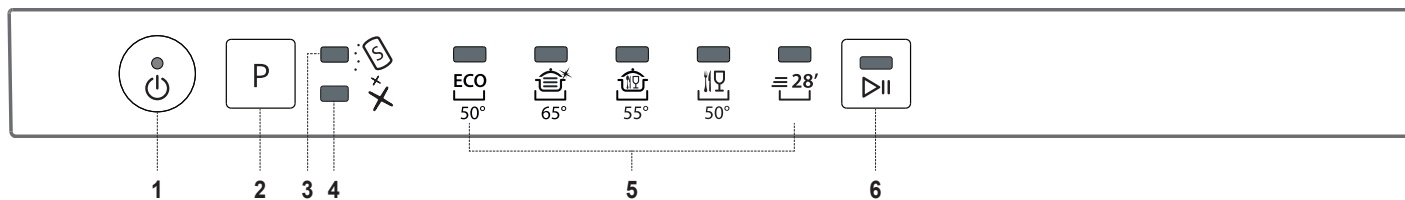
UŽIVATELSKÁ PŘÍRUČKA

Před použitím spotřebiče si pečlivě přečtěte Bezpečnostní pokyny.

PŘEHLED



CONTROL PANEL



1. Tlačítko „zapnout-vypnout/vynulovat“ s kontrolkou
2. Tlačítko volby programu
3. Kontrolka „Doplnění soli“
4. Kontrolka „Nedostatek leštidla“
5. Programové kontrolky
6. Tlačítko „Spustit/Pozastavit“ s kontrolkou

PRVNÍ POUŽITÍ SŮL, LEŠTIDLO A MYCÍ PŘÍPRAVEK

Po instalaci odstraňte zarážky z košů a pružné upevňovací prvky z horního koše.

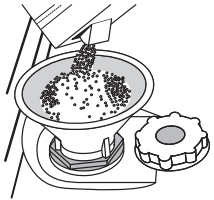
NAPLNĚNÍ ZÁSObNÍKU SOLI

Použití soli vede k předcházení usazování VODNÍHO KAMENE na nádobí a funkčních součástech myčky.

• **ZÁSObNÍK NA SŮL nesmí NIKDY ZŮSTAT PRÁZDNY.**

• Nastavení tvrdosti vody je důležité.

Zásobník na sůl se nachází ve spodní části myčky (viz PŘEHLED) a je nutné jej naplnit, když se na ovládacím panelu rozsvítí kontrolka **DOPLNĚNÍ SOLI**.



1. Vytáhněte spodní koš a odšroubujte víčko zásobníku (proti směru hodinových ručiček).
2. Následující kroky provádějte pouze při prvním použití: Naplňte zásobník soli vodou.
3. Umístěte trychtýř (viz obrázek) a naplňte zásobník soli až po okraj (přibližně 1 kg); odtékání určitého množství vody je přitom normální.
4. Vyjměte trychtýř a otřete z otvoru přebytečnou sůl.

Ujistěte se, že je víčko pevně dotaženo, aby se do zásobníku nedostal při mytí žádný mycí prostředek (to by mohlo vést k neopravitelnému poškození změkčovače vody).

Pokud potřebujete doplnit sůl, je nutné tento proces dokončit před začátkem mycího cyklu, aby se předešlo korozi.

NASTAVENÍ TVRDOSTI VODY

Abyste mohli změkčovač vody řádně fungovat, je nezbytné nastavit tvrdost vody podle skutečných hodnot platných pro vodu ve vašem domě. Informaci o tvrdosti vody v řadě získáte od místního dodavatele vody.

Tovární nastavení určuje implicitní nastavení hodnoty pro tvrdost vody.

- Zapněte spotřebič stiskem tlačítka „ZAPNOUT/VYPNOUT“.
- Vypněte spotřebič stiskem tlačítka „ZAPNOUT/VYPNOUT“.
- Podržte tlačítko P stisknuté po dobu 5 sekund, dokud neuslyšíte pípnutí.
- Zapněte spotřebič stiskem tlačítka „ZAPNOUT/VYPNOUT“.
- Kontrolka programu u aktuálně nastavené úrovně bliká.
- Stiskněte tlačítko P pro výběr požadované úrovně tvrdosti vody (viz TABULKA TVRDOSTI VODY).

Tabulka tvrdosti vody

Stupeň	°dH Německé stupně	°fH Francouzské stupně	°Clark Anglické stupně	
1	Měkká	0 - 6	0 - 10	0 - 7
2	Střední	7 - 11	11 - 20	8 - 14
3	Středně tvrdá	12 - 16	21 - 29	15 - 20
4	Tvrdá	17 - 34	30 - 60	21 - 42
5	Velmi tvrdá	35 - 50	61 - 90	43 - 62

- Vypněte spotřebič stiskem tlačítka „ZAPNOUT/VYPNOUT“.

Nastavení je hotové!

Po dokončení tohoto úkonu spusťte mycí program naprázdno (bez nádobí).

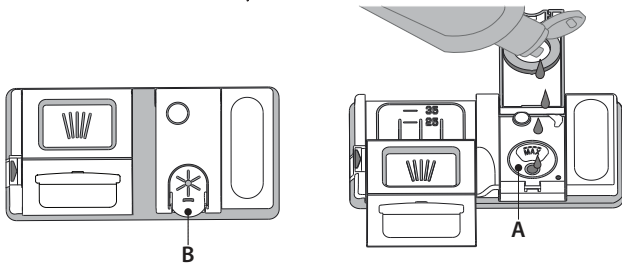
Používejte výhradně sůl určenou pro myčky nádobí.

Poté, co do myčky nasypete sůl, zhasne kontrolka „DOPLNĚNÍ SOLI“.

Pokud není zásobník na sůl doplněn, může to vést k poškození změkčovače vody a topného tělesa v důsledku nahromadění vodního kamene. Sůl doporučujeme používat s každým typem prostředku na mytí nádobí.

DOPLNĚNÍ DÁVKOVAČE LEŠTIDLA

Díky leštidlu nádobí lépe schne. Zásobník leštidla **A** by měl být doplněn pokaždé, když se na ovládacím panelu rozsvítí kontrolka „NEDOSTATEK LEŠTIDLA“.



1. Stlačením a zatažením páčky na víku zásobník **B** otevřete.
2. Opatrně nalijte leštidlo až po maximální hodnotu (110ml) vyznačenou rýskou v hrdle zásobníku – zabraňte jeho přelití. Pokud dojde k rozliti, setřete tekutinu okamžitě suchým hadrem.
3. Stiskněte víčko, dokud se s cvaknutím nezavře.

NIKDY nelijte leštidlo přímo do myčky.

NASTAVENÍ DÁVKOVÁNÍ LEŠTIDLA

Nejste-li plně spokojeni s výsledky sušení, můžete nastavit množství použitého leštidla.

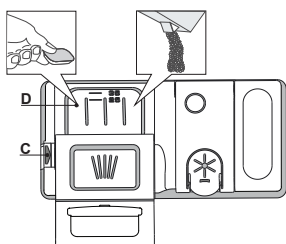
- Zapněte spotřebič stiskem tlačítka „ZAPNOUT/VYPNOUT“.
- Vypněte jej stiskem tlačítka „ZAPNOUT/VYPNOUT“.
- Stiskněte tlačítko P třikrát a uslyšíte pípnutí.
- Zapněte spotřebič stiskem tlačítka „ZAPNOUT/VYPNOUT“.
- Kontrolka programu u aktuálně nastavené úrovně bliká.
- Stiskem tlačítka P zvolte úroveň dávkování leštidla.
- Vypněte jej stiskem tlačítka „ZAPNOUT/VYPNOUT“.

Nastavení je hotové!

Je-li úroveň dávkování leštidla nastavena na „1“ (EKO), nebude dávkováno žádné leštidlo. Dojde-li leštidlo, kontrolka „NEDOSTATEK LEŠTIDLA“ se nerozsvítí. V závislosti na konkrétním modelu myčky lze nastavit maximálně 5 úrovně. Tovární nastavení je specifické pro daný model. Řiďte se prosím výše uvedeným pokynem, abyste ověřili konkrétní nastavení vaší myčky.

- Pokud jsou na nádobí patrné modravé odlesky, nastavte nízké hodnoty (2-3).
- Jsou-li na nádobí stopy vodního kamene, nastavte vyšší číslo (4-5).

DOPLNĚNÍ DÁVKOVAČE MYCÍHO PROSTŘEDKU







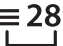
Použití čistícího prostředku, který není určený pro myčky nádobí, může způsobit nesprávný chod nebo poškození spotřebiče.

K otevření zásobníku mycího prostředku použijte otevírací prvek C. Dávkujte mycí prostředek výhradně do suchého zásobníku D. Prostředek pro předmytí dávkujte přímo do prostoru myčky

1. Při dávkování mycího prostředku se řiďte předchozími pokyny, abyste odměřili správné množství. Uvnitř zásobníku D se nacházejí značky, které pomohou při dávkování mycího prostředku.
2. Odstraňte zbytky mycího prostředku z okraje zásobníku a pak jej zavřete tak, aby bylo slyšet cvaknutí.
3. Tahem zavřete víčko zásobníku mycího prostředku, dokud zavírací prvek nezapadne na své místo.

Zásobník se automaticky otevře v pravou chvíli v závislosti na použitém programu.

TABULKA PROGRAMŮ

Program	Fáze sušení	Délka mycího programu (h:min) ^{*)}	Spotřeba vody (litry/cyklus)	Spotřeba energie (kWh/cyklus)
1. Eko 	50° ✓	3:35	9,5	0,95
2. Intenzivní 	65° ✓	2:40	18,0	1,60
3. Smíšené 	55° ✓	2:15	16,0	1,40
4. Rychlé mytí a sušení 	50° ✓	1:30	11,5	1,30
5. Rychlý 28' 	50° -	0:28	9,0	0,50

Údaje pro EKO jsou měřeny v laboratorních podmínkách podle pokynů evropské normy EN 60436:2020.

Žádný z programů nevyžaduje jakékoli předchozí ošetření nádobí.

*) Ne všechny možnosti lze používat zároveň.

**) Hodnoty uvedené pro ostatní programy kromě Eko jsou pouze přibližné. Skutečná doba se může lišit v závislosti na mnoha vlivech, jako je např. teplota, tlak vstupní vody, teplota okolí, množství mycího prostředku, množství a typ nádobí, vyvážení nádobí, zvolené doplňkové možnosti a kalibrace snímačů. Kalibrace snímačů může program prodloužit až o 20min.

POPIS PROGRAMŮ

Pokyny pro výběr mycího cyklu.

1 EKO

Program EKO je vhodný k mytí běžně zašpiněného nádobí, který je pro tento účel nejméně vhodným programem s ohledem na spotřebu energie a vody a který se využívá k vyhodnocení shody spotřebiče s předpisy Ecodesign EU.

2 INTENZIVNÍ

Program doporučený pro velmi špinavé nádobí, hlavně hrnce a pánve (nepoužívat lna jemné nádobí).

3 SMÍŠENÉ

Mix nádobí s různou náročností odstranění znečištění. Pro běžně zašpiněné nádobí se zaschlými nečistotami.

4 RYCHLÉ MYTÍ A SUŠENÍ

Běžně zašpiněné nádobí. Běžný každodenní program zajišťující optimální účinnost mytí a sušení v kratším čase.

5 RYCHLÝ 28'

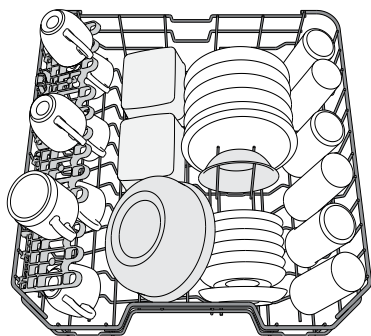
Program určený pro poloviční naplnění lehce zašpiněným nádobím bez zaschlých zbytků. Nezahrnuje fázi sušení.

Poznámka:

Upozorňujeme, že cyklus Rychlý 28' je určený pro mírně zašpiněné nádobí.

PLNĚNÍ KOŠŮ

HORNÍ KOŠ



(příklad naplnění horního koše)

Sem vkládejte jemné a lehké nádobí: sklenice, hrnky, tácky a mělké salátové mísy.

NASTAVENÍ VÝŠKY HORNÍHO KOŠE

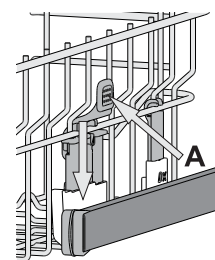
Výšku horního koše lze nastavit: Při umístění do vyšší polohy lze do spodního koše vkládat objemnější kusy, v nižší poloze pak lze nejlépe využít sklopných opěrek – v horní části se tak vytvoří větší prostor a předejde se kolizím s předměty uloženými ve spodním koši.

Horní koš je vybaven zařízením pro **nastavení výšky horního koše** (viz obr.), bez nutnosti používat páky. Stačí koš prostě zvednout za strany, dokud nezapadne do stabilní horní polohy.

Pro návrat koše zpět do dolní polohy stiskněte páky **A** po stranách koše a zatlačte koš dolů.

Důrazně doporučujeme neměnit polohu koše, je-li plný.

NIKDY nesnižujte ani nezvyšujte polohu koše pouze na jedné straně.



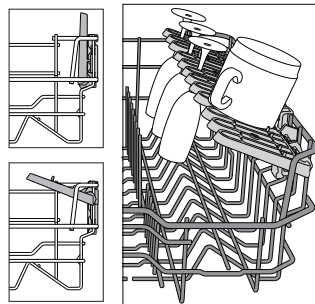
SKLOPNÉ OPĚRKY S NASTAVITELNOU POLOHOU

Postranní sklopné opěrky lze sklopit nebo vyklopit za účelem lepšího uspořádání nádobí v koši.

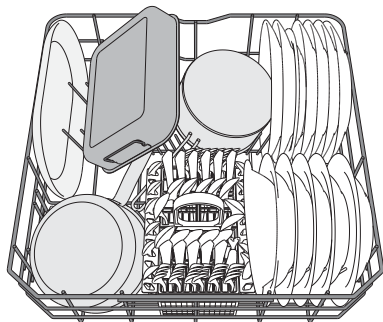
Do sklopných opěrek je možno bezpečně umístit sklenice na víno, a to tak, že stopku každé z nich opřeme do příslušného vybrání.

Podle modelu:

- vyklopení opěrek: je třeba je posunout nahoru a otočit jimi nebo je uvolnit z přichytek a zatáhnout směrem dolů.
- sklopení opěrek: je třeba jimi otočit a posunout je dolů, nebo je vytáhnout směrem nahoru a připnout do přichytek.



DOLNÍ KOŠ



(příklad plnění dolního koše)

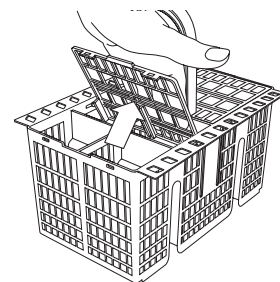
Je určen na hrnce, tácy, talíře, salátové mísy, příbory atp. Velké talíře a poklice by měly být umístěny po stranách, aby se předešlo jejich kontaktu s ostříkovacími rameny

KOŠÍK NA PŘÍBORY

Koš je vybaven horními otvory umožňujícími lepší uspořádání příborů.

Koš na příbory musí být umístěn v přední části dolního koše.

Nože a další ostré nástroje musí být umístěny svisle v koši na příbory ostřím směrem dolů nebo vodorovně na sklopných opěrkách horního koše.



DENNÍ POUŽÍVÁNÍ

1. ZKONTROLUJTE PŘIPOJENÍ K VODOVODNÍ SÍTI

Zkontrolujte, zda je myčka připojená k vodovodní síti a zda je vodovodní kohoutek otevřený.

2. ZAPNĚTE MYČKU

Otevřete dvířka a stiskněte tlačítko ZAPNOUT/VYPNOUT.

3. VLOŽTE NÁDOBÍ (viz PLNĚNÍ KOŠŮ)

4. PLNĚNÍ DÁVKOVAČE MYČÍHO PROSTŘEDKU

5. VYBERTE PROGRAM A PŘIZPŮSBTE CYKLUS

Vyberte nejvhodnější program vzhledem k druhu nádobí a míře jeho zašpinění (viz POPIS PROGRAMŮ) pomocí tlačítka P. Vyberte požadované možnosti (viz MOŽNOSTI A FUNKCE).

6. START

Mycí cyklus spustíte stiskem tlačítka SPUSTIT/POZASTAVIT (led kontrolka svítí) s následným uzavřením dvířek do 4 sekund. Jakmile program začne, uslyšíte jedno pípnutí. Pokud dvířka nejsou do 4 sekund uzavřena, rozezní se výstražné upozornění. V takovém případě je otevřete, stiskněte tlačítko SPUSTIT/POZASTAVIT a znovu je uzavřete s dodržением 4 sekundového časového limitu.

7. KONEC MYČÍHO CYKLU

Konec mycího cyklu hlásí pípnutí a blikající kontrolky vybraného programu. Otevřete dvířka a vypněte spotřebič stiskem tlačítka ZAPNOUT/VYPNOUT.

Před vyklížením nádobí chvíli počkejte, předejdete tak popálení.

Vyklíďte nádobí z košů – začněte spodním.

Spotřebič se při delší nečinnosti vypne, aby tak šetřil elektrickou energii.

Je-li nádobí znečištěno pouze lehce nebo bylo-li před umístěním do myčky opláchnuto, snižte přiměřeně dávkování mycího prostředku.

ZMĚNA BĚŽÍCÍHO PROGRAMU

Došlo-li k výběru nesprávného programu, je možné jej změnit, a to za předpokladu, že od jeho startu uplynula pouze krátká chvíle: Otevřete dvířka stiskněte a podržte tlačítko ZAPNOUT/VYPNOUT a spotřebič se vypne. Stisknutím tlačítka ZAPNOUT/VYPNOUT spotřebič opět zapnete a zvolte nový mycí program spolu s požadovanými možnostmi; mycí cyklus spustíte stiskem tlačítka SPUSTIT/POZASTAVIT a uzavřením dvířek do 4 sekund.

DODATEČNÉ PŘIDÁVÁNÍ NÁDOBÍ

Aniž byste spotřebič vypínali, otevřete dvířka (rozblíká se led kontrolka SPUSTIT/POZASTAVIT (**buďte opatrní na HORKOU páru!**) a vložte nádobí do myčky. Stiskněte tlačítko SPUSTIT/POZASTAVIT a do 4 sekund uzavřete dvířka. Cyklus se opětovně spustí od místa, ve kterém byl přerušen.

NAHODILÁ PŘERUŠENÍ

Dojde-li v průběhu mycího cyklu k otevření dvířek nebo výpadku elektrického napájení, cyklus se zastaví. Stiskněte tlačítko SPUSTIT/POZASTAVIT a do 4 sekund uzavřete dvířka. Cyklus se opětovně spustí od místa, ve kterém byl přerušen.

DOPORUČENÍ A TYPY

RADY

Před plněním košů odstraňte z nádobí všechny zbytky jídel a vyprázdněte sklenice. **Nádobí není třeba oplachovat pod tekoucí vodou.**

Uspořádejte nádobí v myčce tak, aby pevně leželo na místě a nepřepadávalo; nádoby vkládejte dnem vzhůru a vydutými vypuklými povrchy šikmo, aby voda měla přístup ke všem povrchům a zároveň mohla volně odtékat.

Varování: Víka, madla, podnosy a pánve nesmí bránit ostříkovacím ramenům myčky v pohybu.

Drobné předměty vkládejte do koše na příbory. Velmi znečištěné nádobí a hrnce umísťte do spodního koše, protože v této části myčky je proud vody silnější, a lze tak dosáhnout lepší výkonnosti.

Po naplnění myčky ověřte, že se ostříkovací ramena mohou volně otáčet.

TIPY K ÚSPORĚ ENERGIE

- When the household dishwasher is used according to the manufacturer's instructions, **washing tableware in a dishwasher usually consumes less energy and water than hand dishwashing.**
- In order to maximize dishwasher efficiency it is recommended to **initiate the wash cycle once dishwasher is fully loaded.** Loading the household dishwasher up to the capacity indicated by the manufacturer will contribute to energy and water savings. Information on correct loading of tableware can be found in Loading chapter. In case of partial loading it is recommended to use dedicated wash options if available (Multizone), filling up only selected racks. Incorrect loading or overloading the dishwasher may increase resources usage (such as water, energy and time, as well as increase noise level), reducing cleaning and drying performance.
- Manual pre-rinsing of tableware items leads to increased water and energy consumption and is not recommended.

HYGIENA

Aby se předešlo vzniku usazenin a zápachu v myčce, **spusťte nejméně jednou měsíčně program s vysokou teplotou.** Použijte čajovou lžičku mycího prostředku a vsypte ji do prázdné myčky.

NEVHODNÉ NÁDOBÍ

Položky, které nejsou mýt v myčce nádobí:

- Dřevěné nádobí, hrnce nebo pánve: mohou být poškozeny vysokou mycí teplotou.
- Ručně vyrobené předměty: jsou zřídka vhodné pro mytí v myčce. Relativně vysoké teploty vody a detergenty používané může dojít k jejich poškození.
- Plastové nádobí: tyto nejsou tepelně odolné a mohou ztratit svůj tvar. Tepelně odolné plastové nádobí se musí mýt v horním koši.
- Nádobí a předměty z mědi, cínu, zinku nebo mosazi: mají tendenci skvrny.
- Hliníkové nádobí: předměty vyrobené z eloxovaného hliníku mohou ztratit jejich barvu.
- Příbor: stříbrné předměty mohou skvrny.
- Sklo a křišťál: obecně skleněné a křišťálové objekty mohou být mýt v myčce. Nicméně, některé druhy skla a krystal se může stát nudné a ztratit svou průhlednost po mnoha mycí stroj. Proto se pro tyto položky doporučujeme použití nejméně agresivní dostupný program.
- Zdobené předměty: zdobené předměty k dispozici na trhu jsou obecně schopné odolat mytí v myčce nádobí, ačkoli barvy mohou blednout po mnoha praní. v případě pochybnost, pokud jde o stálost barev, je vhodné umýt jen pár věcí najednou za přibližně jeden měsíc

POŠKOZENÍ SKLA A NÁDOBÍ

- Používejte výhradně sklenice a porcelán, u nichž výrobce zaručuje možnost mytí v myčce.
- Používejte jemný mycí přípravek vhodný na porcelánové nádobí
- Vyjměte sklo a příbory z myčky hned po skončení mycího cyklu.

ČIŠTĚNÍ A ÚDRŽBA

Před čištěním či prováděním údržby vždy vytáhněte spotřebič ze zásuvky. Při čištění zařízení nepoužívejte hořlavé kapaliny.

ČIŠTĚNÍ MYČKY

Stopy nečistot ve vnitřním prostoru spotřebiče lze odstranit pomocí vlhkého hadříku s trochou octa. Vnější povrchy stroje a ovládací panel lze čistit jemným navlhčeným hadříkem. Nepoužívejte rozpouštědla ani čisticí prostředky s drsnými částicemi.



PŘEDCHÁZENÍ VZNIKU ZÁPACHU

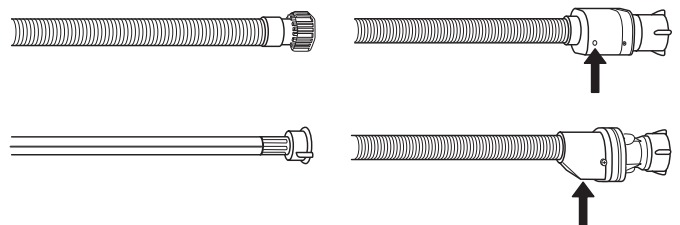
Dvířka spotřebiče nechávejte vždy pootevřená – tím umožníte vysychání vlhkosti. Pravidelně čistěte těsnění kolem dveří i zásobník mycího prostředku pomocí navlhčené houbičky. Tímto způsobem předejdete zachycení zbytků jídla v záhybech těsnění, což je hlavní příčinou vzniku zápachu.

ČIŠTĚNÍ PŘÍVODNÍ HADICE

Je-li přívodní hadice nová nebo nebyla-li dlouho používána, propláchněte ji vodou a zkontrolujte, zda neobsahuje nečistoty. Teprve pak proveďte připojení. Nedodržíte-li tento postup, může dojít k ucpaní vstupu vody a poškození myčky.

KONTROLA PŘÍVODNÍ HADICE VODY

Pravidelně kontrolujte, zda přívodní hadice nepuchří nebo neparská. Jeví-li známky poškození, vyměňte ji za novou, kterou získáte prostřednictvím servisního střediska nebo u specializovaného obchodníka. V závislosti na typu hadice:



Je-li přívodní hadice průhledná, kontrolujte pravidelně, zda se na ní neobjevují výrazně barevná místa. Pokud ano, může v nich dojít k úniku vody a hadici je třeba vyměnit. U hadic s bezpečnostním systémem: Zkontrolujte malé okénko na bezpečnostním ventilu (viz šipka). Je-li červené, došlo ke spuštění funkce bezpečnostního zastavení a hadici je třeba vyměnit za novou. Pro odšroubování této hadice stiskněte uvolňovací tlačítko.

ČIŠTĚNÍ SESTAVY FILTRU

Pravidelně čistěte sestavu filtru, aby nebyla ucpaná a voda mohla řádně odtékat.

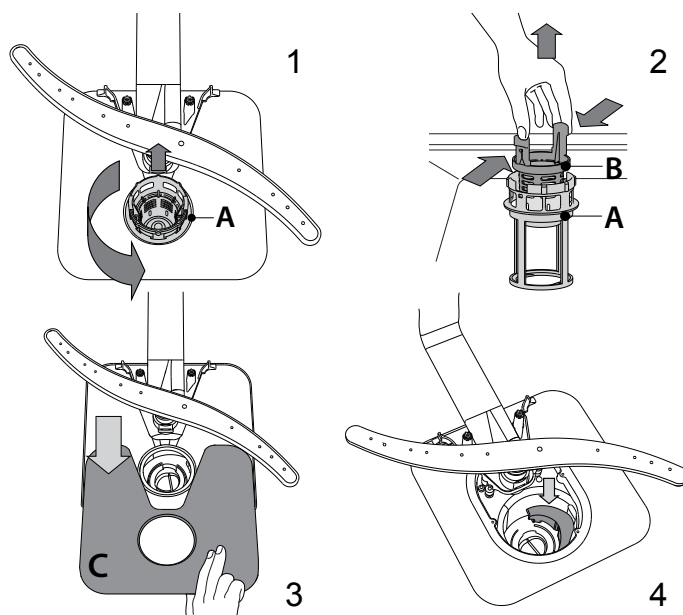
Používání myčky s ucpanými filtry nebo cizími předměty ve filtračním systému či rozstříkovačích může způsobit nesprávný chod spotřebiče, ztrátu účinnosti, hlučný chod nebo vyšší spotřebu.

Sestava filtru se skládá ze tří filtrů, které pomáhají zmycí vody odstranit zbytky potravin a umožňují její následnou recirkulaci.

Myčka nesmí být používána bez filtrů nebo s nedotaženými filtry.

Nejméně jednou měsíčně nebo po každých 30 cyklech zkontrolujte sestavu filtru a v případě potřeby jej důkladně vymyjte pod tekoucí vodou za pomoci nekovového kartáče podle pokynů níže:

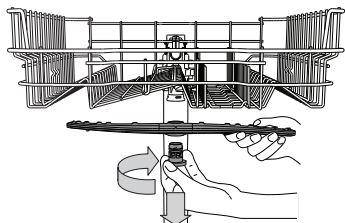
1. Otočte válcovým filtrem **A** proti směru chodu hodinových ručiček a vyjměte jej (obr. 1).
2. Mírným tlakem na postranní klapky vyjměte miskový filtr **B** (obr. 2).
3. Vysuňte nerezový deskový filtr **C** (obr. 3).
4. Pokud naleznete cizí předměty (např. úlomky skla, porcelánu, kostí, semínka z ovoce), **opatrně je odstraňte**.
5. Prohlédněte prostor pod filtrem a odstraňte případné zbytky jídla. **NIKDY NEODSTRAŇUJTE** ochranu čerpadla mycího cyklu (detail v černé barvě) (obr. 4).



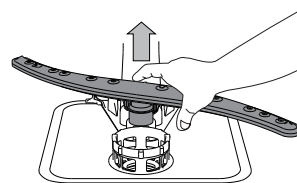
Po vyčištění filtry vraťte na jejich místo a zajistěte je; je to zásadní pro zachování funkčnosti myčky.

ČIŠTĚNÍ OSTŘIKOVACÍCH RAMEN

Někdy se stane, že se do ostříkovačích ramen dostane zbytek jídla a ucpe některou z jeho trysek. Doporučujeme proto občasnou kontrolu ramen a jejich vyčištění malým nekovovým kartáčkem.



Horní ostříkovačí rameno sejmete pootočením plastového upevňovacího kroužku ve směru pohybu hodinových ručiček. Horní rameno lze otočit tak, že jeho strana s větším množstvím otvorů směřuje vzhůru.



Spodní ostříkovačí rameno lze vyjmout zatažením směrem nahoru.

STANDARDNÍCH SAD NÁDOBÍ

Změkčovač vody automaticky snižuje tvrdost vody, a zabraňuje tak nahromadění vodního kamene na ohřívači a přispívá k vyšší účinnosti mytí.

Tento systém k regeneraci využívá sůl, proto je nutné doplňovat zásobník na sůl, když se vyprázdní.

Četnost regenerace závisí na nastavení úrovně tvrdosti vody – s úrovní tvrdosti nastavené na **3** probíhá regenerace jednou za **6** Eko cyklů.

Regenerační proces se spustí po závěrečném oplachu a dokončí se během sušení před skončením cyklu.

- Spotřeba během jedné regenerace: ~ 3,5 l vody;
- Prodloužení cyklu až o 5 minut;
- Spotřeba méně než 0,005 kWh energie.

INSTALACE

Pokud bude spotřebič někdy třeba stěhovat, udržujte ho ve vertikální poloze; v nezbytných případech je možno jej položit na záda.

PŘIPOJENÍ PŘÍVODU VODY

Úpravu přívodu vody pro připojení myčky by měl provést oprávněný technik.

Přívodní a vypouštěcí hadice lze natočit vpravo či vlevo, a zajistit tak ideální instalaci.

Přesvědčte se, že myčka neohýbá ani nemačká žádnou z hadic.

PŘIPOJENÍ PŘÍVODNÍ HADICE

- Propláchněte ji vodou, dokud není zcela čistá.
- Našroubujte přívodní hadici pevně na její místo a otevřete ventil. Není-li přívodní hadice dost dlouhá, navštivte specializovaný obchod nebo kontaktujte autorizovaného technika.

Tlak vody musí být v rámci hodnot uvedených v tabulce technických údajů – v opačném případě může dojít k nesprávnému fungování.

Přesvědčte se, že hadice není ohnutá ani stlačená.

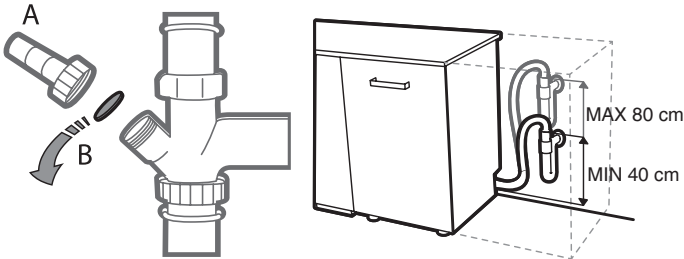
SPECIFIKACE PŘÍVODU VODY:

PŘÍVOD VODY	studená či teplá (max. 60 °C)
VSTUPNÍ ŠROUBENÍ	3/4"
TLAK VODY	0,05–1 MPa (0,5–10 bar) 7,25–145 psi

PŘIPOJENÍ VÝPUSTNÉ HADICE

Připojte výpustnou hadici k odpadu o minimálním průměru 2 cm **A**. Připojení výstupní hadice na odpad musí být ve výšce 40 až 80 cm od podlahy nebo povrchu, na němž myčka stojí.

Před připojením hadice k odpadu pod dřezem sejměte plastovou zátku **B**.



OCHRANA PROTI ZATOPENÍ

Ochrana proti zatopení. Pro ochranu před zatopením je myčka:

– vybavena speciálním systémem blokujícím přívod vody v případě vzniku nenadálých událostí nebo úniku vody ze spotřebiče.

Některé modely jsou rovněž vybaveny doplňkovým bezpečnostním zařízením **Zastavení přívodu vody**, které zaručuje ochranu před zatopením i v případě prasknutí přívodní hadice.

Za žádných okolností se přívodní hadice nesmí řezat – obsahuje vodiče pod napětím.

PŘIPOJENÍ K ELEKTRICKÉ SÍTI

VAROVÁNÍ: Za žádných okolností se přívodní hadice nesmí řezat – obsahuje vodiče pod napětím.

Před zapojením přívodního kabelu do zásuvky se přesvědčte, že:

- zásuvka je **uzemněná** \perp a odpovídá platným předpisům;
- zásuvka je schopna zvládnout maximální zátěž zařízení uvedenou na typovém štítku na vnitřní straně dveří (viz **PŘEHLED**);
- napájecí napětí odpovídá hodnotám uvedeným na typovém štítku na vnitřní straně dveří;
- zásuvka je kompatibilní se zástrčkou na přívodním kabelu spotřebiče. IV opačném případě požádejte autorizovaného technika, aby zástrčku vyměnil (viz **TECHNICKÁ PODPORA**). Nepoužívejte prodlužovací kabely nebo sdružené zásuvky. Po instalaci zařízení by měly být napájecí kabel i příslušná zásuvka snadno dostupné.

Kabel nesmí být ohnutý ani zmáčknutý.

Dojde-li k poškození přívodního kabelu, požádejte o jeho výměnu výrobce nebo autorizované servisní středisko. Předjedete tak nebezpečným situacím.

Společnost nenese odpovědnost za nehody vzniklé v situaci, kdy toto pravidlo nebylo dodrženo.

UMÍSTĚNÍ A VYROVNÁNÍ


1. Umístěte myčku na vodorovnou pevnou podlahu. Není-li podlaha rovná, lze pomocí přední patky spotřebiče nastavit správnou vodorovnou polohu. Po správném vyrovnaní bude spotřebič stabilnější a méně náchylný k vibracím při provozu.
2. Před zasunutím myčky nalepte nad ni ze spodní strany dřevěné pracovní desky průhledný pruh samolepicího plastu. Ochráníte tak desku před případnou kondenzací vodních par.
3. Umístěte myčku tak, aby její boční panely či zadní strana byly v kontaktu se sousedními skříňkami či stěnami. Tento spotřebič lze také zasunout pod pracovní desku.
4. Výšku zadní patky nastavíte pomocí otáčení červeného šestiúhelníkového pouzdra ve středu spodní části myčky pomocí šestiúhelníkového klíče velikosti 8 mm. Otáčením po směru hodinových ručiček se výška zvyšuje a v opačném směru se snižuje.

ROZMĚRY A KAPACITA:

ŠÍŘKA	598 mm
VÝŠKA	820 mm
HLOUBKA	555 mm
KAPACITA	14 standardních sad nádobí

ODSTRAŇOVÁNÍ ZÁVAD

Pokud vaše myčka nádobí nefunguje správně, pokuste se problém vyřešit za pomoci informací uvedených v tomto seznamu. V případě jiných problémů nebo dotazů se obraťte na autorizovaný poprodejní servis, jehož kontaktní údaje najdete v záručním listě. Výrobce zaručuje, že náhradní díly budou dostupné nejméně po dobu 10 let do data výroby tohoto spotřebiče.

PROBLÉMY	MOŽNÉ PŘÍČINY	ŘEŠENÍ
 Kontrolka soli svítí	Zásobník na sůl je prázdný. (Kontrolka soli může zůstat svítit po několik mycích cyklů po doplnění).	Doplňte do zásobníku sůl (další informace viz strana 5). Nastavte tvrdost vody – viz tabulka, strana 5.
 Kontrolka leštidla svítí	Zásobník leštidla je prázdný. (Kontrolka leštidla může zůstat svítit po několik mycích cyklů po doplnění).	Doplňte do zásobníku leštidlo (další informace viz strana 5).
Myčka se nespouští nebo nereaguje na povely.	Spotřebič není správně připojen do zásuvky.	Zasuňte zástrčku do zásuvky.
	Výpadek proudu.	Myčka nádobí se z bezpečnostních důvodů po obnovení napájení znovu automaticky nespustí. Otevřete dvířka myčky, stiskněte tlačítko SPUSTIT/POZASTAVIT a poté dvířka do 4 sekund znovu zavřete.
	Dveře myčky nejsou dobře zavřené.	Důkladně zavřete dveře, dokud neuslyšíte „cvaknutí“.
	Cyklus byl přerušen otevřením dveří na více než 4 sekundy.	Stiskněte tlačítko SPUSTIT/POZASTAVIT a do 4 sekund zavřete dvířka myčky.
Myčka nereaguje na povely.	Myčka nereaguje na povely.	Vypněte spotřebič stisknutím tlačítka ZAPNOUT/VYPNOUT a po cca jedné minutě jej znovu zapněte a restartujte program. Pokud problém přetrvává, spotřebič na 1 minutu odpojte od napájení a poté jej znovu zapojte
	Ještě neskončil mycí cyklus.	Počkejte, dokud mycí cyklus neskončí.
	Vypouštěcí hadice je ohnutá.	Zkontrolujte, zda vypouštěcí hadice není ohnutá (viz NÁVOD K INSTALACI).
	Odpad dřezu je ucpaný.	Vyčistěte odtok dřezu.
Myčka nevykouší vodu.	Filtr je ucpaný zbytky jídla.	Vyčistěte filtr (viz ČIŠTĚNÍ SESTAVY FILTRU).
	Myčka je příliš hlučná.	Nádobí na sebe naráží. Vzniká nadměrné množství pěny.
Nádobí není umyté.	Nádobí nebylo v myčce správně uspořádáno.	Nádobí správně rozmístěte (viz PLNĚNÍ KOŠŮ).
	Ostříkovací ramena se nemohou volně otáčet – brání jim nádobí.	Nádobí správně rozmístěte (viz PLNĚNÍ KOŠŮ).
	Mycí cyklus je příliš jemný.	Vyberte vhodný mycí cyklus (viz TABULKA PROGRAMŮ).
	Vzniká nadměrné množství pěny.	Mycí prostředek nebyl správně nadávkován nebo není vhodný pro použití v myčkách nádobí (viz PLNĚNÍ ZÁSOBNÍKU MYCÍHO PROSTŘEDKU).
	Víčko zásobníku leštidla není dobře uzavřeno.	Přesvědčte se, že je víčko na zásobníku leštidla dobře zavřené.
	Filtr je znečištěný či ucpaný.	Vyčistěte sestavu filtrů (viz PÉČE A ÚDRŽBA).
	Došla sůl.	Doplňte zásobník na sůl (viz DOPLŇOVÁNÍ ZÁSOBNÍKU NA SŮL).
Myčka nenapouští vodu. Všechny LED diody rychle blikají.	V potrubí není voda nebo je uzavřený přívodní ventil.	Zkontrolujte, zda je v potrubí voda a zda je otevřený přívodní ventil.
	Přívodní hadice je ohnutá.	Zajistěte, aby přívodní hadice nebyla ohnutá (viz INSTALACE), nastavte nový program a spusťte myčku znovu.
	Sítka v přívodní hadici je ucpaná; je třeba je vyčistit.	Po kontrole a vyčištění vypněte a opět zapněte myčku a spusťte nový program.
Myčka nádobí ukončila cyklus předčasně.	Vypouštěcí hadice je umístěna příliš nízko či dochází k vypouštění do domácího kanalizačního systému.	Zkontrolujte, je-li vypouštěcí hadice umístěna ve správné výšce (viz INSTALACE). Zkontrolujte, zda nedochází k vypouštění do domácího kanalizačního systému a v případě potřeby nainstalujte vzduchovou klapku.
	Vzduch v přívodní hadici.	Zkontrolujte, zda z přívodní hadice neuniká voda nebo jestli nevykazuje jiné narušení, které by mohlo způsobovat vnikání vzduchu.

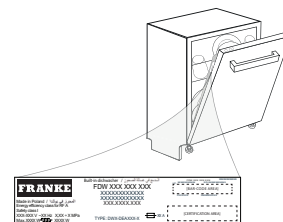
TECHNICKÁ PODPORA

V případě provozních potíží kontaktujte technické servisní středisko Franke.
Nevyužívejte služeb neautorizovaných techniků.

Uvedte:

- typ závady
- model spotřebiče (art./kód)
- sériové číslo (S.N.)

Obracíte-li se na servisní středisko poprodejových služeb, musíte uvést kódy, které jsou uvedeny na typovém štítku nacházejícím se na pravé či levé vnitřní straně dvířek myčky.



Informace o modelu získáte přes QR kód na energetickém štítku.

Na štítku rovněž najdete identifikační číslo modelu, které můžete použít k vyhledávání v rejstříku na portálu <https://eprel.ec.europa.eu>



WWW.FRANKE.COM

© Franke Technology and Trademark Ltd., Switzerland

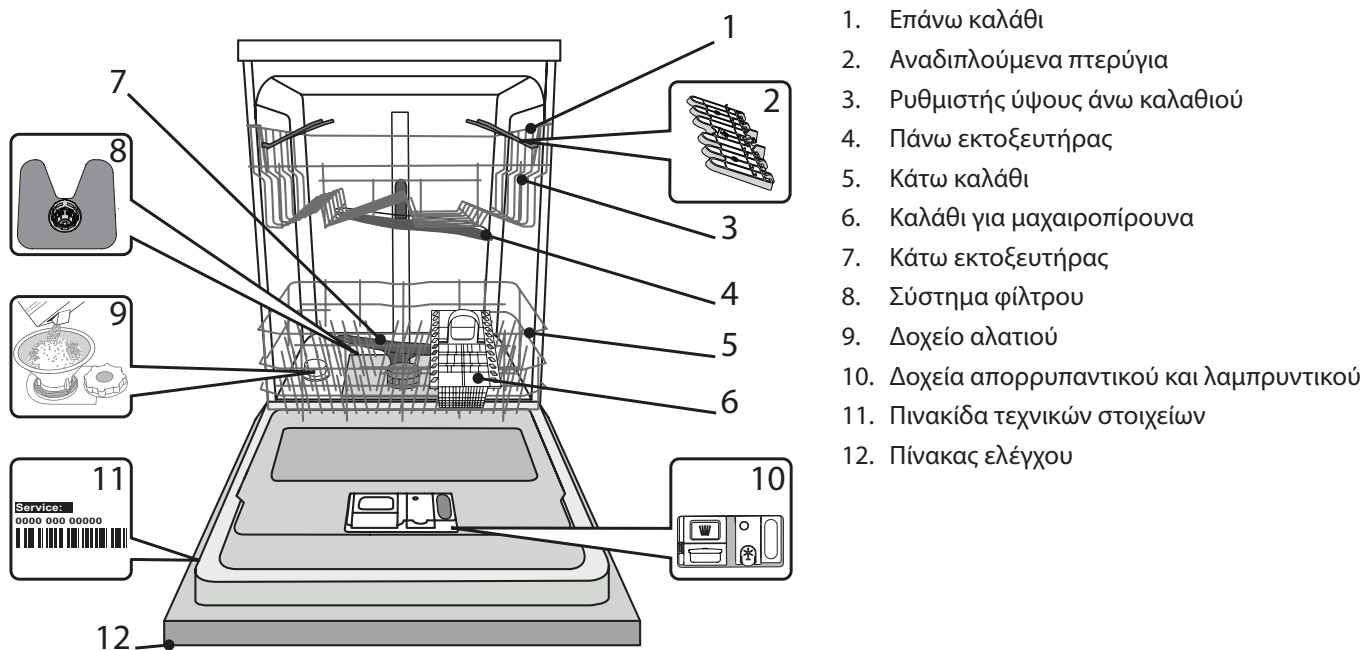
ΠΙΝΑΚΑΣ ΠΕΡΙΕΧΟΜΕΝΩΝ

ΕΠΙΣΚΟΠΗΣΗ	16
ΠΡΩΤΗ ΧΡΗΣΗ	17
ΠΙΝΑΚΑΣ ΠΡΟΓΡΑΜΜΑΤΩΝ	18
ΓΕΜΙΣΜΑ ΚΑΛΑΘΙΩΝ	18
ΚΑΘΗΜΕΡΙΝΗ ΧΡΗΣΗ	19
ΠΛΗΡΟΦΟΡΙΕΣ ΚΑΙ ΣΥΜΒΟΥΛΕΣ	20
ΚΑΘΑΡΙΣΜΟΣ ΚΑΙ ΣΥΝΤΗΡΗΣΗ	20
ΕΓΚΑΤΑΣΤΑΣΗ	22
ΑΝΤΙΜΕΤΩΠΙΣΗ ΠΡΟΒΛΗΜΑΤΩΝ	23
ΥΠΟΣΤΗΡΙΞΗ	24

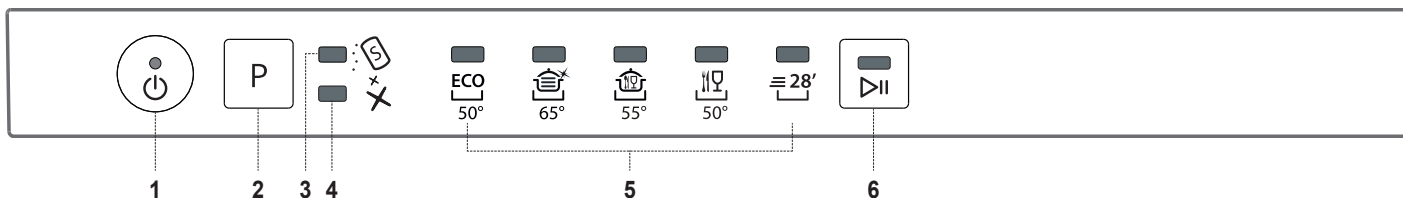
ΟΔΗΓΟΣ ΧΡΗΣΤΗ

Διαβάστε τις οδηγίες προσεκτικά πριν χρησιμοποιήσετε τη συσκευή.

ΕΠΙΣΚΟΠΗΣΗ



ΠΙΝΑΚΑΣ ΕΛΕΓΧΟΥ



1. Κουμπί On/Off με ενδεικτική λυχνία
2. Κουμπί επιλογής προγραμμάτων
3. Ενδεικτική λυχνία αναπλήρωσης αλατιού
4. Ενδεικτική λυχνία αναπλήρωσης λαμπруντικού
5. Αριθμός προγράμματος και ένδειξη χρόνου καθυστέρησης
6. Κουμπί "Εναρξη/Παύση" με ενδεικτική λυχνία

ΠΡΩΤΗ ΧΡΗΣΗ ΑΛΑΤΙ, ΛΑΜΠΡΥΝΤΙΚΟ ΚΑΙ ΑΠΟΡΡΥΠΑΝΤΙΚΟ

Μετά την εγκατάσταση, αφαιρέστε τα στοπ από τα καλάθια και τα ελαστικά στοιχεία συγκράτησης από το επάνω καλάθι.

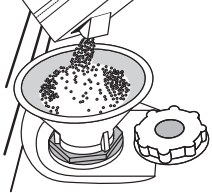
ΠΛΗΡΩΣΗ ΤΟΥ ΔΟΧΕΙΟΥ ΑΛΑΤΙΟΥ

Η χρήση αλατιού αποτρέπει το σχηματισμό ΑΛΑΤΩΝ στα πιάτα και στα λειτουργικά μέρη της συσκευής.

• It is mandatory that **THE SALT RESERVOIR NEVER BE EMPTY.**

• Είναι σημαντικό να ρυθμιστεί η σκληρότητα του νερού.

Το δοχείο αλατιού βρίσκεται στην κάτω πλευρά του πλυντηρίου πιάτων (βλ. ΕΠΙΣΚΟΠΗΣΗ) και πρέπει να γεμίζεται όταν ανάβει η **ενδεικτική λυχνία ΑΝΑΠΛΗΡΩΣΗΣ ΑΛΑΤΙΟΥ** (στον πίνακα ελέγχου).



1. Αφαιρέστε το κάτω καλάθι και ξεβιδώστε το πώμα του δοχείου (αριστερόστροφα).
2. **Μόνο την πρώτη φορά που το κάνετε αυτό: γεμίστε το δοχείο αλατιού με νερό.**
3. Τοποθετήστε το χωνί (βλ. εικόνα) και γεμίστε το δοχείο αλατιού μέχρι το άνω χείλος (περίπου 1 kg). Δεν είναι ασυνήθιστο φαινόμενο να διαρρεύσει λίγο νερό.
4. **Αφαιρέστε το χωνί και καθαρίστε τυχόν υπολείμματα αλατιού από το άνοιγμα.**

Βεβαιωθείτε ότι το πώμα είναι καλά βιδωμένο, ώστε να μην εισέρχεται απορρυπαντικό στο δοχείο κατά τη διάρκεια του προγράμματος πλύσης (αυτό μπορεί να προκαλέσει ζημιά στον αποσκληρυντή και να φτάσει έως την ανάγκη επισκευής).

Κάθε φορά που χρειάζεται να προσθέσετε αλάτι, είναι υποχρεωτικό η διαδικασία να ολοκληρώνεται πριν από την έναρξη του κύκλου πλύσης για να αποφευχθεί η διάβρωση.

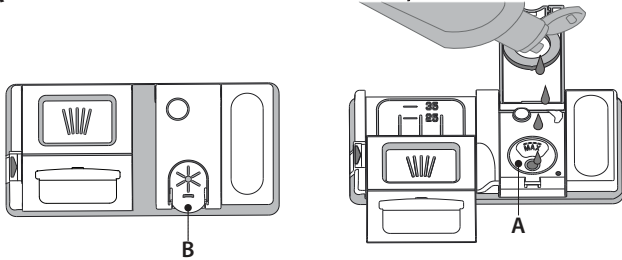
ΡΥΘΜΙΣΗ ΣΚΛΗΡΟΤΗΤΑΣ ΝΕΡΟΥ

Για να μπορέσει να λειτουργήσει τέλεια ο αποσκληρυντής νερού, είναι σημαντικό η ρύθμιση της σκληρότητας νερού να γίνεται στην πραγματική σκληρότητα νερού του σπιτιού σας. Μπορείτε να έχετε αυτήν την πληροφορία από τον τοπικό πάροχο νερού. Από το εργοστάσιο ρυθμίζεται η προεπιλεγμένη τιμή για τη σκληρότητα του νερού.

• Ενεργοποιήστε τη συσκευή πιέζοντας το κουμπί ON/OFF.

ΠΛΗΡΩΣΗ ΘΗΚΗΣ ΛΑΜΠΡΥΝΤΙΚΟΥ

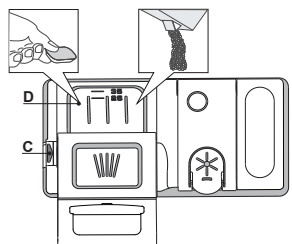
Το λαμπρυντικό διευκολύνει το ΣΤΕΓΝΩΜΑ. Η θήκη λαμπρυντικού **A** πρέπει να γεμίζει όταν στον πίνακα ελέγχου ανάβει η **ενδεικτική λυχνία ΑΝΑΠΛΗΡΩΣΗΣ ΛΑΜΠΡΥΝΤΙΚΟΥ**.



1. Ανοίξτε τη θήκη **B** πιέζοντας και τραβώντας προς τα επάνω το γλωσσίδι στο καπάκι.
2. Εισαγάγετε προσεκτικά το λαμπρυντικό έως τη μέγιστη ενδεικτική εγκόπη (110 ml) του χώρου πλήρωσης - αποφύγετε τη διαρροή. Αν διαρρεύσει, καθαρίστε αμέσως το υγρό που διέρρευσε με ένα στεγνό πανί.
3. Πιέστε κάτω το καπάκι έως ότου ακούσετε το χαρακτηριστικό κλικ κλεισίματος.

ΠΟΤΕ μην ρίχνετε λαμπρυντικό απευθείας στον κάδο.

ΠΛΗΡΩΣΗ ΤΟΥ ΔΟΧΕΙΟΥ ΑΠΟΡΡΥΠΑΝΤΙΚΟΥ



Η χρήση απορρυπαντικού που δεν προορίζεται για πλυντήρια πιάτων μπορεί να προκαλέσει δυσλειτουργία ή ζημιά στη συσκευή.

Για να ανοίξετε το δοχείο απορρυπαντικού χρησιμοποιήστε τη διάταξη ανοίγματος **C**. Προσθέστε το απορρυπαντικό μόνο στο στεγνό δοχείο **D**. Τοποθετήστε την ποσότητα απορρυπαντικού για πρόπλυση απευθείας μέσα στον κάδο.

- Απενεργοποιήστε τη συσκευή πιέζοντας το κουμπί ON/OFF.
- Κρατήστε πατημένο το κουμπί P για 5 δευτερόλεπτα έως ότου ακούσετε ένα μπιπ.
- Ενεργοποιήστε τη συσκευή πιέζοντας το κουμπί ON/OFF.
- Η ενδεικτική λυχνία προγράμματος της τρέχουσας ρύθμισης επιπέδου αναβοσβήνει.
- Πιέστε το κουμπί P για να επιλέξετε το επιθυμητό επίπεδο σκληρότητας (βλ. ΠΙΝΑΚΑΣ ΣΚΛΗΡΟΤΗΤΑΣ ΝΕΡΟΥ).

Πίνακας σκληρότητας νερού

Επίπεδο	°dH Γερμανικούς βαθμούς	°fH Γαλλικούς βαθμούς	°Clark Αγγλικούς βαθμούς	
1	Μελάτα	0 - 6	0 - 10	0 - 7
2	Μεσαία	7 - 11	11 - 20	8 - 14
3	Μέσος όρος	12 - 16	21 - 29	15 - 20
4	Σφιχτά	17 - 34	30 - 60	21 - 42
5	Πολύ σκληρό	35 - 50	61 - 90	43 - 62

- Απενεργοποιήστε τη συσκευή πιέζοντας το κουμπί ON/OFF.

Η ρύθμιση ολοκληρώθηκε!

Μόλις ολοκληρωθεί αυτή η διαδικασία, θέστε σε λειτουργία το πρόγραμμα χωρίς φορτίο.

Χρησιμοποιείτε μόνο αλάτι που προορίζεται ειδικά για πλυντήρια πιάτων. Μετά την τοποθέτηση του αλατιού στη συσκευή, η ενδεικτική λυχνία ΕΠΑΝΑΠΛΗΡΩΣΗ ΑΛΑΤΙΟΥ σβήνει.

Αν το δοχείο αλατιού δεν είναι γεμάτο, μπορεί να προκληθεί ζημιά στον αποσκληρυντή και στο στοιχείο θέρμανσης εξαιτίας των αλάτων. Η χρήση αλατιού συνιστάται με οποιονδήποτε τύπο απορρυπαντικού πλυντηρίου πιάτων.

ΡΥΘΜΙΣΗ ΔΟΣΟΛΟΓΙΑΣ ΛΑΜΠΡΥΝΤΙΚΟΥ

Αν δεν είστε πλήρως ικανοποιημένοι από τα αποτελέσματα στεγνώματος, μπορείτε να ρυθμίσετε την ποσότητα λαμπρυντικού που χρησιμοποιείται.

- Ενεργοποιήστε το πλυντήριο πιάτων με το κουμπί ON/OFF.
- Απενεργοποιήστε το με το κουμπί ON/OFF.
- Πιέστε το κουμπί P τρεις φορές - θα ακούσετε ένα μπιπ.
- Ενεργοποιήστε το με το κουμπί ON/OFF.
- Η ενδεικτική λυχνία προγράμματος της τρέχουσας ρύθμισης επιπέδου αναβοσβήνει
- Πιέστε το κουμπί P για να επιλέξετε το επίπεδο ποσότητας λαμπρυντικού που πρέπει να παρασχεθεί.
- Απενεργοποιήστε το με το κουμπί ON/OFF

Η ρύθμιση ολοκληρώθηκε!

Αν το επίπεδο λαμπρυντικού έχει ρυθμιστεί στο 1 (ECO), δεν θα παρασχεθεί καθόλου λαμπρυντικό. Η ενδεικτική λυχνία ΜΙΚΡΗ ΠΟΣΟΤΗΤΑ ΛΑΜΠΡΥΝΤΙΚΟΥ δεν θα ανάψει αν εξαντληθεί το λαμπρυντικό.

Μπορούν να ρυθμιστούν έως και 5 επίπεδα ανάλογα με το μοντέλο πλυντηρίου πιάτων. Η εργοστασιακή ρύθμιση είναι ειδική για το μοντέλο, ακολουθήστε τις παραπάνω οδηγίες για να το ελέγξετε για τη συσκευή σας.

- Αν δείτε μπλε γραμμές στα πιάτα, ρυθμίστε χαμηλότερο αριθμό (2-3).
- Αν υπάρχουν σταγόνες νερού ή σημάδια αλάτων στα πιάτα, ρυθμίστε σε μεγαλύτερο αριθμό (4-5).

ΠΙΝΑΚΑΣ ΠΡΟΓΡΑΜΜΑΤΩΝ

Πρόγραμμα	Φάση στεγνώματος	Διάρκεια προγράμματος πλυσίματος (h:min) [*]	Κατανάλωση νερού (λίτρα/κύκλο)	Κατανάλωση ρεύματος (kWh/κύκλο)
1. Eco  50°	✓	3:35	9,5	0,95
2. Έντονο  65°	✓	2:40	18,0	1,60
3. Μικτά  55°	✓	2:15	16,0	1,40
4. Ταχύ πλύσιμο και στέγνωμα  50°	✓	1:30	11,5	1,30
5. Γρήγορο 28'  50°	-	0:28	9,0	0,50

Τα δεδομένα του προγράμματος ECO μετρώνται υπό εργαστηριακές συνθήκες σύμφωνα με το Ευρωπαϊκό Πρότυπο EN 60436:2020.

Δεν απαιτείται προεπεξεργασία των σκευών για κανένα πρόγραμμα.

^{*}) Οι τιμές που παρέχονται για τα προγράμματα, εκτός του προγράμματος Eco, είναι ενδεικτικές. Ο πραγματικός χρόνος μπορεί να διαφέρει σε συνάρτηση με πολλούς παράγοντες όπως η θερμοκρασία και η πίεση του εισερχόμενου νερού, η θερμοκρασία του χώρου, η ποσότητα απορρυπαντικού, η ποσότητα και ο τύπος φορτίου, η ισορροπία του φορτίου, οι πρόσθετες επιλογές και η βαθμονόμηση του αισθητήρα. Η βαθμονόμηση του αισθητήρα μπορεί να αυξήσει τη διάρκεια του προγράμματος έως και 20 λεπτά.

ΠΕΡΙΓΡΑΦΗ ΠΡΟΓΡΑΜΜΑΤΩΝ

Οδηγίες για την επιλογή κύκλου πλυσίματος.

1 ECO

Το οικονομικό πρόγραμμα Eco είναι κατάλληλο για τον καθαρισμό κανονικά λερωμένων σκευών, το οποίο είναι για το σκοπό αυτό το πιο αποτελεσματικό πρόγραμμα ως προς τη συνδυασμένη κατανάλωση ενέργειας και νερού και χρησιμοποιείται για την αξιολόγηση της συμμόρφωσης με τη νομοθεσία της ΕΕ για τον οικολογικό σχεδιασμό.

2 Έντονο

Συνιστώμενο πρόγραμμα για πολύ λερωμένα οικιακά σκεύη, ιδιαίτερα κατάλληλο για τηγάνια και κατσαρόλες (δεν πρέπει να χρησιμοποιείται για ευαίσθητα σκεύη).

3 ΜΙΚΤΑ

Μικτή βρωμιά. Για κανονικά λερωμένα πιάτα με ξεραμένα υπολείμματα τροφών.

4 ΤΑΧΥ ΠΛΥΣΙΜΟ ΚΑΙ ΣΤΕΓΝΩΜΑ

Κανονικά λερωμένα σκεύη. Καθημερινός κύκλος που εξασφαλίζει βέλτιστη απόδοση καθαρισμού και στέγνωσης σε μικρότερο χρονικό διάστημα.

5 ΓΡΗΓΟΡΟ 28'

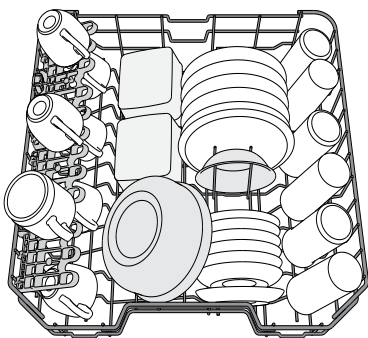
Πρόγραμμα που χρησιμοποιείται για ελαφρώς λερωμένα πιάτα χωρίς ξεραμένα υπολείμματα τροφών. Δεν έχει φάση στέγνωσης.

Σημειώσεις:

Πρόγραμμα Γρήγορο 28' που χρησιμοποιείται για ελαφρώς λερωμένα πιάτα χωρίς ξεραμένα υπολείμματα τροφών.

ΓΕΜΙΣΜΑ ΚΑΛΑΘΙΩΝ

ΕΠΑΝΩ ΚΑΛΑΘΙ



(παράδειγμα γεμίσματος επάνω καλαθιού)

Τοποθετήστε ευαίσθητα και ελαφριά σκεύη:: ποτήρια, φλυτζάνια, πιατάκια, μικρά μπολ σαλάτας.

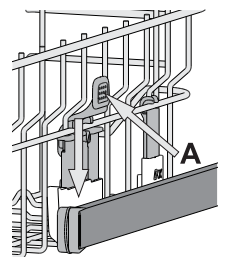
ΡΥΘΜΙΣΗ ΥΨΟΥΣ ΤΟΥ ΕΠΑΝΩ ΚΑΛΑΘΙΟΥ

Μπορείτε να ρυθμίσετε το ύψος του επάνω καλαθιού: επάνω θέση για την τοποθέτηση σκευών μεγάλου όγκου στο κάτω καλάθι και χαμηλή θέση για την πλήρη αξιοποίηση των ανακλινόμενων ραφιών δημιουργώντας περισσότερο χώρο προς τα επάνω και αποφυγή σύγκρουσης με τα σκεύη που έχουν τοποθετηθεί στο κάτω καλάθι..

Το επάνω καλάθι εξοπλίζεται με ένα **ρυθμιστή ύψους επάνω καλαθιού** (βλ. εικόνα), χωρίς να πιέσετε τις λαβές, σηκώστε τον επάνω απλά

κρατώντας τα πλαϊνά του καλαθιού, μόλις το καλάθι σταθεροποιηθεί στην επάνω θέση. Για να το επαναφερείτε σε κάτω θέση, πιέστε τα λεβιεδάκια **A** στα πλαϊνά του καλαθιού και μετακινήστε το καλάθι προς τα κάτω.

Συνιστάται να μην ρυθμίσετε το ύψος του καλαθιού όταν αυτό είναι γεμάτο. ΠΟΤΕ μην ανυψώνετε ή κατεβάζετε το καλάθι μόνο από τη μία πλευρά



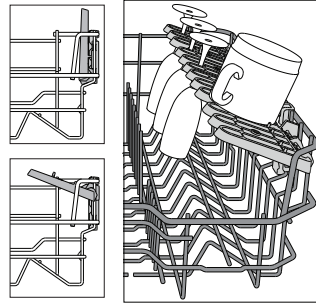
ΑΝΑΔΙΠΛΟΥΜΕΝΑ ΠΤΕΡΥΓΙΑ ΜΕ ΡΥΘΜΙΖΟΜΕΝΗ ΘΕΣΗ

Αυτά τα πλευρικά αναδιπλούμενα πτερύγια μπορούν να διπλωθούν και να ξεδιπλωθούν προκειμένου να βελτιώσουν την τακτοποίηση των σκευών στο ράφι.

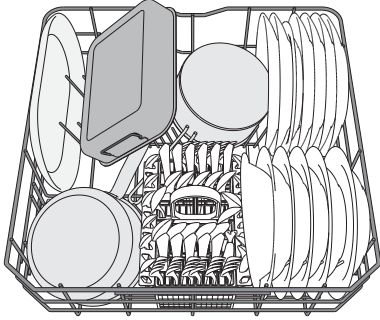
Ποτήρια κρασιού μπορούν να τοποθετηθούν με ασφάλεια στα αναδιπλούμενα πτερύγια εισάγοντας το στέλεχος κάθε ποτηριού στις αντίστοιχες υποδοχές.

Ανάλογα με το μοντέλο:

- για να ξεδιπλώσετε τα πτερύγια πρέπει να τα σύρετε επάνω και να τα περιστρέψετε ή να τα ελευθερώσετε από τι κλιπ και να τραβήξετε προς τα κάτω.
- για να διπλώσετε τα πτερύγια πρέπει να τα περιστρέψετε και να τα σύρετε προς τα κάτω ή να τα τραβήξετε επάνω και να συνδέσετε τα πτερύγια στα κλιπ.



ΚΑΤΩ ΚΑΛΑΘΙ



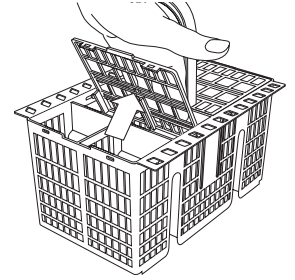
(παράδειγμα γεμίσματος του κάτω καλάθιού)

Για κατσαρόλες, καπάκια, πιάτα, πιατέλες σαλάτας, μαχαιροπίρουνα, κ.τ.λ. Η ιδανική θέση για τα μεγάλα πιάτα και τα καπάκια είναι τα πλαϊνά όπου δεν θα παρεμβάλλονται με τον εκτοξευτήρα.

ΚΑΛΑΘΙ ΓΙΑ ΜΑΧΑΙΡΟΠΙΡΟΥΝΑ

Το ρυθμιζόμενο καλάθι εξοπλίζεται με γρίλιες επάνω για να τακτοποιούνται καλύτερα τα μαχαιροπίρουνα. Το καλάθι για μαχαιροπίρουνα πρέπει να τοποθετείται μόνο στη μπροστινή πλευρά του κάτω καλάθιού.

Τα μαχαίρια και άλλα εργαλεία κουζίνας με μυτερά άκρα πρέπει να τοποθετούνται στο καλάθι για μαχαιροπίρουνα με το μυτερό άκρο προς τα κάτω ή πρέπει να τοποθετούνται οριζόντια στα αναδιπλούμενα ράφια του επάνω καλάθιού.



ΚΑΘΗΜΕΡΙΝΗ ΧΡΗΣΗ

1. ΕΛΕΓΞΤΕ ΤΗ ΣΥΝΔΕΣΗ ΝΕΡΟΥ

Βεβαιωθείτε ότι η συσκευή συνδέεται στο δίκτυο ύδρευσης και ότι η βάνα παροχής νερού είναι ανοιχτή.

2. ΕΝΕΡΓΟΠΟΙΗΣΤΕ ΤΟ ΠΛΥΝΤΗΡΙΟ ΠΙΑΤΩΝ

Ανοίξτε την πόρτα και πιέστε το κουμπί ON/OFF.

3. ΓΕΜΙΣΤΕ ΤΑ ΚΑΛΑΘΙΑ (βλ. ΓΕΜΙΣΜΑ ΚΑΛΑΘΙΩΝ)

4. ΠΛΗΡΩΣΗ ΤΟΥ ΔΟΧΕΙΟΥ ΑΠΟΡΡΥΠΑΝΤΙΚΟΥ

5. ΕΠΙΛΕΞΤΕ ΠΡΟΓΡΑΜΜΑ ΚΑΙ ΠΡΟΣΑΡΜΟΣΤΕ ΤΟΝ ΚΥΚΛΟ

Επιλέξτε το καταλληλότερο πρόγραμμα ανάλογα με τον τύπο οικιακών σκευών και το επίπεδο στο οποίο είναι λερωμένα (βλ. ΠΕΡΙΓΡΑΦΗ ΠΡΟΓΡΑΜΜΑΤΩΝ) πιέζοντας το κουμπί P. Κάντε τις επιθυμητές επιλογές (βλ. ΕΠΙΛΟΓΕΣ ΚΑΙ ΛΕΙΤΟΥΡΓΙΕΣ).

6. ΕΝΑΡΞΗ

Ξεκινήστε τον κύκλο πλύσης πιέζοντας το κουμπί ΕΝΑΡΞΗ/ΠΑΥΣΗ (το led είναι αναμμένο) και κλείνοντας την πόρτα εντός 4 δευτ. Όταν ξεκινήσει το πρόγραμμα θα ακούσετε έναν ήχο beep. Αν η πόρτα δεν κλείσει εντός 4 δευτ., θα ηχήσει ο συναγερμός. Σε αυτήν την περίπτωση, ανοίξτε την πόρτα, πατήστε το κουμπί ΕΝΑΡΞΗ/ΠΑΥΣΗ και κλείστε ξανά την πόρτα εντός 4 δευτ.

7. ΤΕΛΟΣ ΚΥΚΛΟΥ ΠΛΥΣΗΣ

Το τέλος του κύκλου πλύσης υποδεικνύεται με ηχητικά σήματα και με την αναλαμπή της ενδεικτικής λυχνίας του επιλεγμένου προγράμματος. Ανοίξτε την πόρτα και απενεργοποιήστε τη συσκευή πιέζοντας το κουμπί ON/OFF. Περιμένετε μερικά λεπτά πριν αφαιρέσετε τα σκεύη για να αποφύγετε εγκαύματα. Βγάλτε τα καλάθια, ξεκινώντας από το κάτω.

Η συσκευή απενεργοποιείται αυτόματα κατά τη διάρκεια περιόδων αδράνειας, προκειμένου να μειώσει την κατανάλωση ρεύματος. Αν τα οικιακά σκεύη είναι μόνο ελαφρώς λερωμένα ή τα έχετε ξεπλύνει με νερό πριν τα βάλετε στο πλυντήριο πιάτων, μειώστε ανάλογα την ποσότητα απορρυπαντικού.

ΑΛΛΑΓΗ ΤΡΕΧΟΝΤΟΣ ΠΡΟΓΡΑΜΜΑΤΟΣ

Αν έχετε επιλέξει λάθος πρόγραμμα, μπορείτε να το αλλάξετε εφόσον έχει μόλις αρχίσει: ανοίξτε την πόρτα, κρατήστε πατημένο το κουμπί ON/OFF η συσκευή απενεργοποιείται.

Ενεργοποιήστε ξανά τη συσκευή με το κουμπί ON/OFF και επιλέξτε το νέο κύκλο πλύσης και τις λειτουργίες που επιθυμείτε. Εκκινήστε τον κύκλο πατώντας το κουμπί ΕΝΑΡΞΗ/ΠΑΥΣΗ και κλείνοντας την πόρτα εντός 4 δευτ.

ΠΡΟΣΘΗΚΗ ΕΠΙΠΛΕΟΝ ΣΚΕΥΩΝ

Χωρίς να απενεργοποιήσετε τη συσκευή, ανοίξτε την πόρτα (οι λυχνίες ΕΝΑΡΞΗ/ΠΑΥΣΗ αρχίζουν να αναβοσβήνουν) (**προσέξτε τον ΚΑΥΤΟ ατμό!**) και τοποθετήστε τα σκεύη στο πλυντήριο πιάτων. Πατήστε το κουμπί ΕΝΑΡΞΗ/ΠΑΥΣΗ και κλείστε την πόρτα εντός 4 δευτ. για να ξεκινήσει ξανά ο κύκλος από το σημείο στο οποίο διακόπηκε.

ΤΥΧΑΙΑ ΔΙΑΚΟΠΗ

Αν η πόρτα ανοίξει κατά τη διάρκεια του κύκλου πλύσης ή εάν παρουσιαστεί διακοπή ρεύματος, ο κύκλος σταματάει. Για να ξεκινήσει ο κύκλος από το σημείο στο οποίο διακόπηκε, πατήστε το κουμπί ΕΝΑΡΞΗ/ΠΑΥΣΗ και κλείστε την πόρτα εντός 4 δευτ.

ΠΛΗΡΟΦΟΡΙΕΣ ΚΑΙ ΣΥΜΒΟΥΛΕΣ

ΣΚΕΥΗ

Πριν γεμίσετε τα καλάθια, καθαρίστε όλα τα υπολείμματα τροφών από τα οικιακά σκεύη και αδειάστε τα ποτήρια. **Δεν είναι απαραίτητο να τα ξεπλύνετε με τρεχούμενο νερό.**

Τακτοποιήστε τα σκεύη με τρόπο ώστε να διατηρηθούν σταθερά στη θέση τους και δεν θα αναποδογυρίσουν, τακτοποιήστε τα δοχεία με το άνοιγμα προς τα κάτω και τα κυρτά/κοίλα μέρη τοποθετημένα πλάγια, επιτρέποντας έτσι στο νερό να φτάσει σε κάθε επιφάνεια και να ρέει ελεύθερα.

Προειδοποίηση: καπάκια, χειρολαβές, δίσκοι και τηγάνια δεν πρέπει να εμποδίζουν την περιστροφή των εκτοξευτήρων.

Τοποθετήστε τα μικρά σκεύη στο καλάθι για μαχαιροπήρουνα. Τα πολύ λερωμένα σκεύη και τηγάνια πρέπει να τοποθετούνται στο κάτω καλάθι γιατί σε αυτό το τμήμα η εκτόξευση του νερού είναι πιο δυνατή και με μεγαλύτερη απόδοση στο πλύσιμο. μετά το γέμισμα της συσκευής, βεβαιωθείτε ότι οι εκτοξευτήρες μπορούν να περιστρέφονται ελεύθερα.

ΣΥΜΒΟΥΛΕΣ ΓΙΑ ΤΗΝ ΕΞΟΙΚΟΝΟΜΗΣΗ ΕΝΕΡΓΕΙΑΣ

- Όταν το οικιακό πλυντήριο πιάτων χρησιμοποιείται σύμφωνα με τις οδηγίες του κατασκευαστή, η **κατανάλωση ΕΝΕΡΓΕΙΑΣ και νερού κατά το πλύσιμο των επιτραπέζιων σκευών σε ένα πλυντήριο πιάτων είναι συνήθως μικρότερη από το πλύσιμο στο χέρι.**
- Προκειμένου να μεγιστοποιηθεί η αποτελεσματικότητα του πλυντηρίου πιάτων, **συνιστάται η έναρξη του κύκλου πλύσης όταν το πλυντήριο πιάτων είναι εντελώς γεμάτο.** Η φόρτωση του οικιακού πλυντηρίου πιάτων μέχρι την προβλεπόμενη από τον κατασκευαστή χωρητικότητα θα συμβάλει στην εξοικονόμηση ενέργειας και νερού. Πληροφορίες σχετικά με τη σωστή φόρτωση των επιτραπέζιων σκευών μπορείτε να βρείτε στο κεφάλαιο ΦΟΡΤΩΣΗ ΚΑΛΑΘΙΩΝ. Σε περίπτωση μερικής φόρτωσης, συνιστάται η χρήση ειδικών επιλογών πλύσης, εκφόσον υπάρχουν (Multizone), για την πλήρωση μόνο επιλεγμένων καλαθιών. Η λανθασμένη φόρτωση ή η υπερφόρτωση του πλυντηρίου πιάτων μπορεί να αυξήσει τη χρήση πόρων (όπως το νερό, την ενέργεια και το χρόνο, καθώς και να αυξήσει τον θόρυβο), μειώνοντας την απόδοση καθαρισμού και στεγνώματος.
- Το ξέπλυμα στο χέρι των επιτραπέζιων ειδών πριν από την τοποθέτηση στο πλυντήριο πιάτων οδηγεί σε αυξημένη κατανάλωση νερού και ενέργειας και δεν συνιστάται.

ΥΓΙΕΙΝΗ

Για να αποφύγετε τις οσμές και τις επικαθίσεις που μπορεί να συσσωρευτούν στο πλυντήριο πιάτων, **ενεργοποιήστε ένα πρόγραμμα υψηλής θερμοκρασίας τουλάχιστον μία φορά το μήνα.**

Χρησιμοποιήστε ένα κουταλάκι απορρυπαντικού και λειτουργήστε το χωρίς να γεμίσετε ώστε να καθαρίσει η συσκευή.

ΑΚΑΤΑΛΛΗΛΑ ΣΚΕΥΗ

Τα στοιχεία που δεν πλένονται στο πλυντήριο πιάτων:

- Ξύλινα πιάτα, δοχεία ή τηγάνια: μπορεί να καταστραφεί από την υψηλή θερμοκρασίες πλύσης.
- Χειροποίητα στοιχεία: σπάνια είναι κατάλληλα για πλύσιμο σε ένα πλυντήριο πιάτων. Οι σχετικά υψηλές θερμοκρασίες νερού το απορρυπαντικά μπορεί να τα βλάψουν.
- Πλαστικά πιάτα: αυτά δεν είναι ανθεκτικό στη θερμότητα και μπορεί να χάσουν το σχήμα τους, ανθεκτικό στη θερμότητα πλαστικά πιάτα πρέπει να πλυθούν στο επάνω καλάθι.
- Πιάτα και αντικείμενα από χαλκό, κασίτερο, ψευδάργυρο ή ορείχαλκο: τείνουν να λεκιάζουν.
- Πιάτα αλουμινίου: τα στοιχεία από αλουμίνιο μπορεί να χάσουν το χρώμα τους.
- Ασημικά: τα ασημένια στοιχεία μπορεί να λεκιάσουν.
- Γυαλί και κρύσταλλα: γενικά, γυάλινα και κρυστάλλινα αντικείμενα μπορούν να πλένονται στο πλυντήριο πιάτων. Ωστόσο, ορισμένα είδη από γυαλί και κρυστάλλων μπορεί να θαμπώσουν και να χάσουν την καθαρότητά τους μετά από πολλές πλυσίματα. Ως εκ τούτου, για αυτά τα στοιχεία συστήνουμε τη χρήση του τουλάχιστον επιθετικό πρόγραμμα διαθέσιμο.
- Διακοσμητικά: τα διακοσμητικά αντικείμενα που διατίθενται στην αγορά είναι γενικά σε θέση να αντέχουν σε πλύσιμο στο πλυντήριο πιάτων, αν και τα χρώματα μπορούν να εξασθενίσουν μετά από πολλά πλυσίματα. Αν το αμφιβολία ως προς τη σταθερότητα των χρωμάτων, είναι σκόπιμο να πλένετε μόνο ένα ή για τα μέρη της φορά και για περίπου έναν μήνα.

ΖΗΜΙΑ ΣΤΑ ΓΥΑΛΙΝΑ ΚΑΙ ΤΑ ΣΚΕΥΗ

- Χρησιμοποιείτε μόνο γυάλινα αντικείμενα και πορσελάνη που διασφαλίζεται από τον κατασκευαστή ότι είναι κατάλληλα για πλύσιμο σε πλυντήριο πιάτων.
- Χρησιμοποιείτε ήπιο απορρυπαντικό κατάλληλο για οικιακά σκεύη
- Αφαιρέστε τα γυάλινα αντικείμενα και τα σκεύη από το πλυντήριο πιάτων αμέσως μόλις ολοκληρωθεί ο κύκλος πλύσης.

ΚΑΘΑΡΙΣΜΟΣ ΚΑΙ ΣΥΝΤΗΡΗΣΗ

Αποσυνδέετε πάντα τη συσκευή όταν την καθαρίζετε και όταν πραγματοποιείτε εργασίες συντήρησης.
Μη χρησιμοποιείτε εύφλεκτα υγρά για τον καθαρισμό της συσκευής.

ΚΑΘΑΡΙΣΜΟΣ ΤΟΥ ΠΛΥΝΤΗΡΙΟΥ ΠΙΑΤΩΝ

Οποιαδήποτε σημάδια στο εσωτερικό της συσκευής μπορούν να καθαριστούν με ένα πανί εμποτισμένο με νερό και λίγο ξύδι.

Η εξωτερική επιφάνεια της συσκευής και ο πίνακας ελέγχου μπορεί να καθαριστεί χρησιμοποιώντας ένα μαλακό βρεγμένο πανί. Μη χρησιμοποιείτε διαβρωτικά ή αποξεστικά προϊόντα.



ΑΠΟΦΥΓΗ ΔΥΣΑΡΕΣΤΩΝ ΟΣΜΩΝ

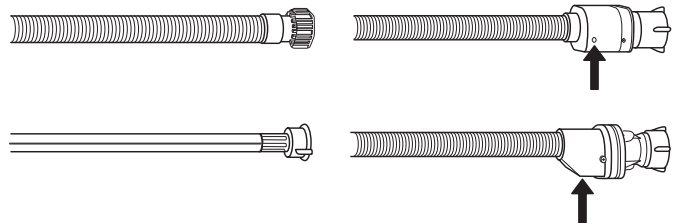
Διατηρείτε πάντα την πόρτα της συσκευής ελαφρώς ανοιχτή ώστε να αποφύγετε το σχηματισμό υγρασίας και την παγίδευσή της στο εσωτερικό της συσκευής. Καθαρίζετε τα λάστιχα γύρω από την πόρτα και τα δοχεία απορρυπαντικού κανονικά με ένα βρεγμένο σφουγγάρι. Αυτό θα εμποδίσει την παγίδευση τροφών στα λάστιχα, κάτι που αποτελεί τον κύριο λόγο δημιουργίας δυσάρεστων οσμών.

ΚΑΘΑΡΙΣΜΟΣ ΤΟΥ ΕΥΚΑΜΠΤΟΥ ΣΩΛΗΝΑ ΕΙΣΑΓΩΓΗΣ ΝΕΡΟΥ

Αν οι εύκαμπτοι σωλήνες νερού είναι καινούργιοι ή δεν έχουν χρησιμοποιηθεί για μεγάλο διάστημα, πριν κάνετε τις απαραίτητες συνδέσεις, αφήστε το νερό να τρέξει προκειμένου να βεβαιωθείτε ότι είναι καθαρό και χωρίς ακαθαρσίες. Αν δεν ληφθεί αυτό το μέτρο, η παροχή νερού μπορεί να μπλοκαρισθεί και να προκληθεί ζημιά στο πλυντήριο πιάτων.

ΕΛΕΓΧΟΣ ΕΥΚΑΜΠΤΟΥ ΣΩΛΗΝΑ ΠΑΡΟΧΗΣ ΝΕΡΟΥ

Ελέγχετε τον εύκαμπτο σωλήνα εισόδου τακτικά για εύθραυστα σημεία και ραγίσματα. Αν παρουσιάζει ζημιά, αντικαταστήστε τον με νέο εύκαμπτο σωλήνα μέσω του Κέντρου Εξυπηρέτησης Πελατών ή τον εξειδικευμένο αντιπρόσωπο της περιοχής σας. Ανάλογα με τον τύπο εύκαμπτου σωλήνα:



Αν ο εύκαμπτος σωλήνας εισόδου διαθέτει διαφανές περίβλημα, ελέγχετε κατά διαστήματα αν το χρώμα γίνεται έντονο τοπικά. Αν συμβαίνει αυτό, ο εύκαμπτος σωλήνας μπορεί να παρουσιάσει διαρροή και πρέπει να αντικατασταθεί.

Για διακοπές νερού: ελέγξτε το παραθυράκι ελέγχου της μικρής βαλβίδας ασφαλείας (βλ. το βέλος). Αν είναι κόκκινη, η λειτουργία διακοπής νερού έχει αλλάξει και ο διακόπτης πρέπει να αντικατασταθεί με έναν καινούργιο. Για να ξεβιδώσετε τον εύκαμπτο σωλήνα, πιέστε το κουμπί αποδέσμευσης ενώ θα ξεβιδώνεται τον εύκαμπτο σωλήνα.

ΚΑΘΑΡΙΣΜΟΣ ΤΟΥ ΦΙΛΤΡΟΥ

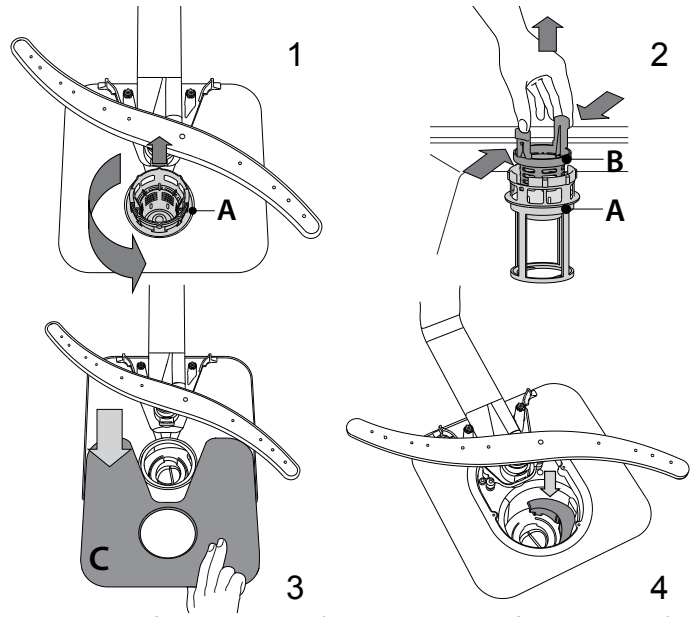
Καθαρίζετε τακτικά το φίλτρο έτσι ώστε να μην μπουκώνουν τα φίλτρα και να προκαλείται ανώμαλη ροή των λυμάτων.

Η χρήση πλυντηρίου πιάτων με φραγμένα φίλτρα ή ξένα αντικείμενα μέσα στο σύστημα φιλτραρίσματος ή στους βραχίονες ψεκασμού μπορεί να προκαλέσει δυσλειτουργία της μονάδας που έχει ως αποτέλεσμα απώλεια απόδοσης, λειτουργία με θόρυβο ή υψηλότερη χρήση πόρων. Το φίλτρο αποτελείται από τρία τμήματα που αφαιρούν τα υπολείμματα τροφών από το νερό πλύσης και στη συνέχεια θέτουν εκ νέου σε κυκλοφορία το νερό.

Το πλυντήριο πιάτων δεν πρέπει να χρησιμοποιείται χωρίς φίλτρα ή με το φίλτρο χαλαρό.

Τουλάχιστον μία φορά το μήνα ή μετά από κάθε 30 κύκλους, ελέγξτε το φίλτρο και αν είναι απαραίτητο καθαρίστε το προσεκτικά με τρεχούμενο νερό, χρησιμοποιώντας μια μη μεταλλική βούρτσα και σύμφωνα με τις παρακάτω οδηγίες:

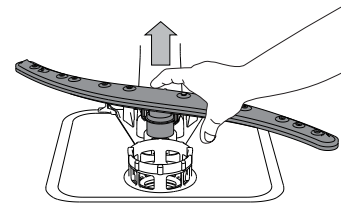
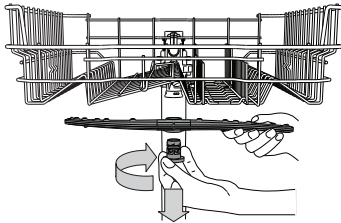
1. Περιστρέψτε το κυλινδρικό φίλτρο **A** αριστερόστροφα και βγάλτε το (Εικ. 1).
2. Αφαιρέστε το κύπελλο φίλτρο **B** ασκώντας ελαφριά πίεση στα πλαϊνά πτερύγια (Εικ. 2).
3. Σύρετε έξω την πλάκα φίλτρο από ανοξείδωτο χάλυβα **C** (Εικ. 3).
4. Σε περίπτωση ξένων αντικειμένων (όπως σπασμένο γυαλί, πορσελάνη, οστά, σπόροι καρπών κλπ.), θα πρέπει να τα αφαιρέσετε προσεκτικά.
5. Ελέγξτε την παγίδα και αφαιρέστε τυχόν υπολείμματα τροφών. **ΠΟΤΕ ΜΗΝ ΑΦΑΙΡΕΙΤΕ** το προστατευτικό της αντλίας του κύκλου πλύσης (μαύρη λεπτομέρεια) (Εικ. 4).



Μετά τον καθαρισμό των φίλτρων, επανατοποθετήστε το φίλτρο και στερεώστε το καλά στη θέση του. Αυτό είναι σημαντικό για να διατηρείται η αποτελεσματική λειτουργία του πλυντηρίου πιάτων.

ΚΑΘΑΡΙΣΜΟΣ ΤΩΝ ΕΚΤΟΞΕΥΤΗΡΩΝ

Σε ορισμένες περιπτώσεις τα υπολείμματα τροφών μπορεί να ξεραθούν και να σχηματίσουν κρούστα πάνω στους εκτοξευτήρες και να μπλοκάρουν τις οπές ψεκασμού του νερού. Συνιστάται να ελέγχετε τους εκτοξευτήρες κατά διαστήματα και να τους καθαρίζετε με μια μη μεταλλική βούρτσα.



Ο κάτω εκτοξευτήρας μπορεί να αφαιρεθεί τραβώντας προς τα επάνω.

ΣΥΣΤΗΜΑ ΑΦΑΛΑΤΩΣΗΣ ΝΕΡΟΥ

Το αποσκληρυντικό νερού μειώνει αυτόματα τη σκληρότητα του νερού, εμποδίζοντας έτσι τη συσσώρευση αλάτων στον θερμαντήρα, συμβάλλοντας επίσης στην καλύτερη απόδοση καθαρισμού.

Αυτό το σύστημα αναζωογονείται με αλάτι, επομένως απαιτείται να ξαναγεμίσετε το δοχείο αλατιού όταν είναι άδειο.

Η συχνότητα αναγέννησης εξαρτάται από ρυθμισμένο επίπεδο σκληρότητας του νερού - η αναγέννηση πραγματοποιείται μία φορά ανά 6 κύκλους Eco με το επίπεδο σκληρότητας νερού να έχει ρυθμιστεί στο 3. Η διαδικασία αναζωογόνησης ξεκινάει στο τελικό ξέπλυμα και τελειώνει στη φάση στέγνωσης, πριν τελειώσει ο κύκλος.

- Η απλή αναζωογόνηση καταναλώνει: ~3,5 λίτρα νερό,
- Διαρκεί έως και 5 επιπλέον λεπτά για τον κύκλο;
- Κατανάλωση ενέργειας κάτω από 0,005 kWh.

ΕΓΚΑΤΆΣΤΑΣΗ

Εάν σε κάποια στιγμή πρέπει να μετακινηθεί η συσκευή, διατηρήστε την σε όρθια θέση.
Εάν είναι απολύτως απαραίτητο, μπορείτε να τη γείρετε προς τα πίσω.

ΣΥΝΔΕΣΗ ΠΑΡΟΧΗΣ ΝΕΡΟΥ

Η προσαρμογή της παροχής νερού για εγκατάσταση πρέπει να πραγματοποιείται μόνο από ειδικευμένο τεχνικό. Οι εύκαμπτοι σωλήνες εισόδου και εξόδου μπορούν να τοποθετηθούν προς τα αριστερά ή προς τα δεξιά προκειμένου να επιτευχθεί η καλύτερη δυνατή εγκατάσταση. Βεβαιωθείτε ότι το πλυντήριο πιάτων δεν έχει κλίση και δεν συνθλίβει τους εύκαμπτους σωλήνες.

ΣΥΝΔΕΣΗ ΤΟΥ ΕΥΚΑΜΠΤΟΥ ΣΩΛΗΝΑ ΕΙΣΑΓΩΓΗΣ ΝΕΡΟΥ

- Αφήστε το νερό να τρέξει έως ότου να είναι εντελώς καθαρό.
- Βιδώστε σφιχτά τον εύκαμπτο σωλήνα εισόδου στη θέση του και ανοίξτε τη βρύση.

Αν ο εύκαμπτος σωλήνας εισόδου δεν είναι αρκετά μακρύς, επικοινωνήστε με το ειδικό κατάστημα ή έναν εξουσιοδοτημένο τεχνικό. Η πίεση του νερού πρέπει να είναι μέσα στις τιμές που υποδεικνύονται στον πίνακα Τεχνικών Χαρακτηριστικών - διαφορετικά το πλυντήριο πιάτων μπορεί να μη λειτουργήσει σωστά. Βεβαιωθείτε ότι ο εύκαμπτος σωλήνας δεν είναι λυγισμένος ή δεν συμπιέζεται.

ΠΡΟΔΙΑΓΡΑΦΕΣ ΣΥΝΔΕΣΗΣ ΝΕΡΟΥ:

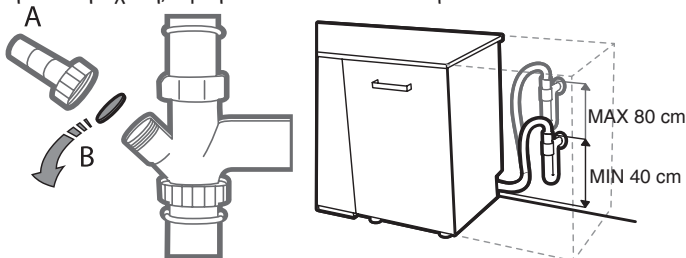
ΠΑΡΟΧΗ ΝΕΡΟΥ	κρύο ή ζεστό (έως 60 °C)
ΕΙΣΟΔΟΣ ΝΕΡΟΥ	3/4"
ΙΣΧΥΣ ΝΕΡΟΥ ΠΙΕΣΗ	0,05 ÷ 1 MPa (0.5 ÷ 10 bar) 7,25 – 145 psi

ΣΥΝΔΕΣΗ ΤΟΥ ΕΥΚΑΜΠΤΟΥ ΣΩΛΗΝΑ ΕΞΑΓΩΓΗΣ ΝΕΡΟΥ

Συνδέστε τον εύκαμπτο σωλήνα εξόδου σε αγωγό αποχέτευσης με ελάχιστη διάμετρο 2 cm A.

Η σύνδεση του εύκαμπτου σωλήνα εξόδου πρέπει να βρίσκεται σε ύψος από 40 έως 80 cm από το πάτωμα ή την επιφάνεια όπου βρίσκεται το πλυντήριο πιάτων.

Πριν συνδέσετε τον εύκαμπτο σωλήνα εξόδου νερού στην αποχέτευση του νεροχύτη, αφαιρέστε το πλαστικό πώμα B.



ΑΣΦΑΛΕΙΑ ΚΑΤΑ ΤΟΥ ΠΛΗΜΜΥΡΙΣΜΑΤΟΣ

Για να διασφαλίσετε την αποτροπή πλημμυρίσματος, το πλυντήριο πιάτων: - διαθέτει ένα σύστημα που διακόπτει την είσοδο του νερού στην περίπτωση ανωμαλιών ή απωλειών στο εσωτερικό του.

Ορισμένα μοντέλα διαθέτουν και μια εφεδρική διάταξη ασφαλείας **New Acqua Stop**, που εγγυάται την αποτροπή πλημμυρίσματος ακόμη και σε περίπτωση θραύσης του σωλήνα τροφοδοσίας.

Σε καμία περίπτωση δεν πρέπει να κόβεται ο εύκαμπτος σωλήνας εισόδου νερού, καθώς περιέχει ηλεκτρικά μέρη.

ΗΛΕΚΤΡΙΚΗ ΣΥΝΔΕΣΗ

ΠΡΟΣΟΧΗ: Ο σωλήνας τροφοδοσίας νερού δεν πρέπει, σε καμία περίπτωση, να κόβεται αφού περιέχει μέρη υπό τάση.

Πριν εισάγετε το βύσμα στην ηλεκτρική πρίζα, βεβαιωθείτε ότι:

- η πρίζα **διαθέτει γείωση** \perp και τηρεί τις εκ του νόμου προδιαγραφές;
- η πρίζα είναι σε θέση να υποστεί το μέγιστο φορτίο ισχύος της μηχανής, που αναφέρεται στην πινακίδα τεχνικών χαρακτηριστικών πίσω από την πόρτα (βλ. *ΕΠΙΣΚΟΠΗΣΗ*).
- η τάση τροφοδοσίας να κυμαίνεται μεταξύ των τιμών που αναφέρονται στην πινακίδα χαρακτηριστικών πίσω από την πόρτα.
- η πρίζα είναι συμβατή με το βύσμα της συσκευής.

Σε αντίθετη περίπτωση, ζητήστε την αντικατάσταση του βύσματος από εξουσιοδοτημένο τεχνικό (βλ. *ΥΠΟΣΤΗΡΙΞΗ*). Μη χρησιμοποιείτε προεκτάσεις ή πολύπριζα. Με την εγκατάσταση της συσκευής, το ηλεκτρικό καλώδιο και η ηλεκτρική πρίζα πρέπει να είναι εύκολα προσβάσιμα.

Αν το καλώδιο τροφοδοσίας έχει χαλάσει, πρέπει να αντικαθίσταται από τον κατασκευαστή ή από την Υπηρεσία Τεχνικής Υποστήριξης, ώστε να προλαμβάνεται κάθε κίνδυνος.

Η Επιχείρηση αποποιείται κάθε ευθύνης αν οι κανόνες αυτοί δεν τηρούνται.

ΤΟΠΟΘΕΤΗΣΗ ΚΑΙ ΟΡΙΖΟΝΤΙΩΣΗ

1. Τοποθετήστε το πλυντήριο πιάτων σε δάπεδο επίπεδο και ανθεκτικό. Αντισταθμίστε τις ανωμαλίες ξεβιδώνοντας ή βιδώνοντας τα πρόσθια ποδαράκια μέχρι η συσκευή να οριζοντιωθεί. Μια επιμελής οριζόντιωση προσδίδει σταθερότητα και αποσοβεί κραδασμούς και θορύβους.
2. Αφού εντοιχίσετε το πλυντήριο πιάτων κολλήστε την διαφανή αυτοκόλλητη ταινία κάτω από το ξύλινο ράφι για να το προστατεύει από ενδεχόμενο συμπύκνωμα.
3. Τακτοποιήστε το πλυντήριο πιάτων κάνοντάς το να κολλήσει με τα πλαϊνά ή με την πλάτη στα γειτονικά έπιπλα ή στον τοίχο. Η συσκευή επίσης μπορεί να εντοιχιστεί κάτω από έναν συνεχή πάγκο εργασίας.
4. Για να ρυθμίσετε το ύψος του πίσω ποδαριού, ενεργήστε στην εξαγωγική ροδέλα κόκκινου χρώματος που υπάρχει στο κάτω μέρος, στο πρόσθιο, στο κέντρο του πλυντηρίου πιάτων, με ένα εξαγωγικό κλειδί ανοίγματος 8 mm, στρέφοντας δεξιόστροφα για την αύξηση του ύψους και αριστερόστροφα για τη μείωση.

DIMENSIONS AND CAPACITY:

Πλάτος	598 mm
Υψος	820 mm
Βάθος	555 mm
Χωρητικότητα	14 τυπικές ρυθμίσεις θέσης

ΑΝΤΙΜΕΤΩΠΙΣΗ ΠΡΟΒΛΗΜΑΤΩΝ

Σε περίπτωση που το πλυντήριο πιάτων δεν λειτουργεί σωστά, ελέγξτε αν το πρόβλημα μπορεί να επιλυθεί διαβάζοντας την παρακάτω λίστα. Για άλλα σφάλματα ή προβλήματα, επικοινωνήστε με την εξουσιοδοτημένη υπηρεσία εξυπηρέτησης πελατών, τα στοιχεία επικοινωνίας της οποίας μπορείτε να τα βρείτε στο φυλλάδιο εγγύησης. Ο κατασκευαστής εξασφαλίζει τη διαθεσιμότητα ανταλλακτικών για τουλάχιστον 10 χρόνια μετά την ημερομηνία παραγωγής αυτής της συσκευής.

ΠΡΟΒΛΗΜΑΤΑ	ΠΙΘΑΝΕΣ ΑΙΤΙΕΣ	ΛΥΣΕΙΣ
☹ Η ένδειξη αλατιού είναι αναμμένη	Το δοχείο αλατιού είναι άδειο. (Μετά την επαναπλήρωση, ένδειξη στάθμης αλατιού ενδέχεται να παραμείνει αναμμένη στο τέλος ορισμένων κύκλων πλύσης).	Γεμίστε το δοχείο με αλάτι (για περισσότερες πληροφορίες δείτε σελίδα 17). Ρυθμίστε τη σκληρότητα του νερού, ανατρέξτε στον πίνακα στη σελίδα 17.
* ✗ Η ένδειξη λαμπρυντικού είναι αναμμένη	Το δοχείο λαμπρυντικού είναι άδειο. (Μετά την επαναπλήρωση, ένδειξη στάθμης λαμπρυντικού ενδέχεται να παραμείνει αναμμένη στο τέλος ορισμένων κύκλων πλύσης).	Γεμίστε το δοχείο με λαμπρυντικό (για περισσότερες πληροφορίες ανατρέξτε στη σελίδα 17).
Το πλυντήριο πιάτων δεν ξεκινάει ή δεν ανταποκρίνεται στις εντολές.	Η σύνδεση της συσκευής δεν έγινε σωστά.	Συνδέστε το φινς στην πρίζα.
	Διακοπή ρεύματος.	Για λόγους ασφαλείας, το πλυντήριο πιάτων δεν θα ξεκινήσει αυτόματα όταν επανέλθει το ρεύμα. Ανοίξτε την πόρτα του πλυντηρίου πιάτων, πατήστε το κουμπί ENAPΞΗ/Παύση και κλείστε την πόρτα εντός 4 δευτερολέπτων.
	Η πόρτα του πλυντηρίου δεν είναι κλειστή. Ο κύκλος διακόπηκε λόγω ανοίγματος της πόρτας για > 4 δευτερόλεπτα.	Πιέστε δυνατά την πόρτα έως ότου ακούσετε το χαρακτηριστικό “κλικ”. Πατήστε ENAPΞΗ/Παύση και κλείστε την πόρτα εντός 4 δευτερολέπτων.
	Δεν ανταποκρίνεται στις εντολές.	Απενεργοποιήστε τη συσκευή πιέζοντας το κουμπί ON/OFF , ενεργοποιήστε την εκ νέου μετά από περίπου ένα λεπτό και επανεκκινήστε το πρόγραμμα. Αν το πρόβλημα παραμένει, αποσυνδέστε τη συσκευή από το ρεύμα για 1 λεπτό και μετά συνδέστε την ξανά.
Το πλυντήριο πιάτων δεν αποστραγγίζει.	Ο κύκλος πλύσης δεν τελείωσε ακόμη.	περιμένετε να τελειώσει ο κύκλος πλύσης.
	Ο σωλήνας αποχέτευσης είναι τσακισμένος.	Βεβαιωθείτε ότι ο εύκαμπτος σωλήνας αποστράγγισης δεν είναι λυγισμένος (βλ. ΟΔΗΓΙΕΣ ΕΓΚΑΤΑΣΤΑΣΗΣ).
	Ο σωλήνας αποστράγγισης του νεροχύτη είναι μπλοκαρισμένος. Το φίλτρο είναι μπουκωμένο με υπολείμματα τροφών	Καθαρίστε το σωλήνα αποστράγγισης του νεροχύτη. Καθαρίστε το φίλτρο (βλ. ΚΑΘΑΡΙΣΜΟΣ ΦΙΛΤΡΟΥ).
Το πλυντήριο πιάτων κάνει υπερβολικό θόρυβο.	Τα πιάτα χτυπάνε μεταξύ τους.	Τακτοποιήστε σωστά τα οικιακά σκεύη (βλ. ΦΟΡΤΩΣΗ ΤΩΝ ΚΑΛΑΘΙΩΝ).
	Παράχθηκε υπερβολική ποσότητα αφρού.	Δεν μετρήθηκε σωστά το απορρυπαντικό ή δεν είναι κατάλληλο για χρήση σε πλυντήριο πιάτων (βλ. ΠΛΗΡΩΣΗ ΤΗΣ ΘΗΚΗΣ ΑΠΟΡΡΥΠΑΝΤΙΚΟΥ). Επαναφέρετε τον τρέχοντα κύκλο απενεργοποιώντας το πλυντήριο πιάτων, στη συνέχεια ενεργοποιήστε το ξανά, επιλέξτε ένα νέο πρόγραμμα, πατήστε ENAPΞΗ/Παύση και κλείστε την πόρτα εντός 4 δευτερολέπτων. Μην συμπληρώνετε άλλο απορρυπαντικό.
Τα πιάτα δεν είναι καθαρά.	Τα σκεύη δεν έχουν τακτοποιηθεί σωστά.	Τακτοποιήστε σωστά τα οικιακά σκεύη (βλ. ΦΟΡΤΩΣΗ ΤΩΝ ΚΑΛΑΘΙΩΝ).
	οι εκτοξευτήρες δεν περιστρέφονται ελεύθερα, εμποδίζονται από τα πιάτα.	Τακτοποιήστε σωστά τα οικιακά σκεύη (βλ. ΦΟΡΤΩΣΗ ΤΩΝ ΚΑΛΑΘΙΩΝ).
	Ο κύκλος πλύσης είναι πολύ ήπιος.	Επιλέξτε τον κατάλληλο κύκλο πλύσης (βλ. ΠΙΝΑΚΑΣ ΠΡΟΓΡΑΜΜΑΤΩΝ).
	Παράχθηκε υπερβολική ποσότητα αφρού.	Δεν μετρήθηκε σωστά το απορρυπαντικό ή δεν είναι κατάλληλο για χρήση σε πλυντήριο πιάτων (βλ. ΠΛΗΡΩΣΗ ΤΗΣ ΘΗΚΗΣ ΑΠΟΡΡΥΠΑΝΤΙΚΟΥ).
	Το καπάκι του δοχείου λαμπρυντικού δεν έχει κλείσει καλά.	βεβαιωθείτε ότι το καπάκι του δοχείου λαμπρυντικού είναι κλεισμένο.
	Το φίλτρο είναι λερωμένο ή μπουκωμένο. Δεν υπάρχει αλάτι.	Καθαρίστε το φίλτρο (βλ. ΦΡΟΝΤΙΔΑ ΚΑΙ ΣΥΝΤΗΡΗΣΗ). Γεμίστε το δοχείο αλατιού (βλ. ΠΛΗΡΩΣΗ ΔΟΧΕΙΟΥ ΑΛΑΤΙΟΥ).
Το πλυντήριο δεν φορτώνει νερό. Όλα τα LED αναβοσβήνουν γρήγορα	Δεν υπάρχει νερό στην παροχή ή η βρύση είναι κλειστή.	βεβαιωθείτε ότι υπάρχει νερό στην παροχή ή ότι η βρύση είναι ανοιχτή.
	Ο εύκαμπτος σωλήνας εισόδου είναι τσακισμένος.	Βεβαιωθείτε ότι ο εύκαμπτος σωλήνας εισόδου δεν είναι τσακισμένος (βλ. ΕΓΚΑΤΑΣΤΑΣΗ) επαναπρογραμματίστε ξανά το πλυντήριο πιάτων και επανεκκινήστε το.
	Το κόσκινο του σωλήνα παροχής νερού είναι φραγμένο, πρέπει να το καθαρίσετε.	Αφού κάνετε έλεγχο και το καθαρίσετε, απενεργοποιήστε και ενεργοποιήστε ξανά το πλυντήριο πιάτων και ξεκινήστε ένα νέο πρόγραμμα.
Το πλυντήριο πιάτων ολοκληρώνει το πλύσιμο πρόωρα.	Ο εύκαμπτος σωλήνας αποστράγγισης είναι τοποθετημένος πολύ χαμηλά ή δημιουργείται σιφόνιο στο σύστημα αποχέτευσης.	Ελέγξτε ότι ο το άκρο του εύκαμπτου σωλήνα είναι τοποθετημένο στο σωστό ύψος (βλ. ΕΓΚΑΤΑΣΤΑΣΗ). Ελέγξτε αν δημιουργείται σιφόνιο στο σύστημα αποχέτευσης, εγκαταστήστε βαλβίδα εισαγωγής αέρα εάν είναι απαραίτητο.
	Αέρας στην παροχή νερού.	Ελέγξτε το σύστημα παροχής νερού για διαρροές ή άλλα πρόβλημα που επιτρέπουν την είσοδο αέρα.

ΥΠΟΣΤΗΡΙΞΗ

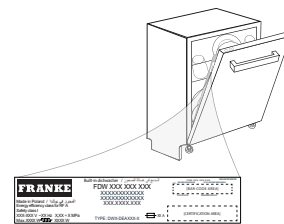
Σε περίπτωση οποιωνδήποτε προβλημάτων λειτουργίας, επικοινωνήστε με ένα Κέντρο Τεχνικής Εξυπηρέτησης της Franke.

Ποτέ μην χρησιμοποιείτε τις υπηρεσίες ενός μη εξουσιοδοτημένου τεχνικού.

Δώστε τα εξής στοιχεία:

- τύπος βλάβης
- μοντέλο συσκευής (είδος/Κωδικός)
- σειριακός αριθμός (S.N.)

Όταν επικοινωνείτε με το Κέντρο Εξυπηρέτησης Πελατών, θα πρέπει να έχετε διαθέσιμους τους κωδικούς που αναγράφονται στην πινακίδα τεχνικών στοιχείων που βρίσκεται στην αριστερή ή δεξιά πλευρά στο εσωτερικό της πόρτας του πλυντηρίου πιάτων.



Οι πληροφορίες μοντέλου μπορούν να ανακτηθούν χρησιμοποιώντας τον κωδικό QR που αναγράφεται στην ετικέτα ενέργειας.

Η ετικέτα περιλαμβάνει επίσης το αναγνωριστικό μοντέλου που μπορεί να χρησιμοποιηθεί για προσπέλαση στην πύλη του μητρώου στη διεύθυνση <https://eprel.ec.europa.eu>



WWW.FRANKE.COM

© Franke Technology and Trademark Ltd., Switzerland

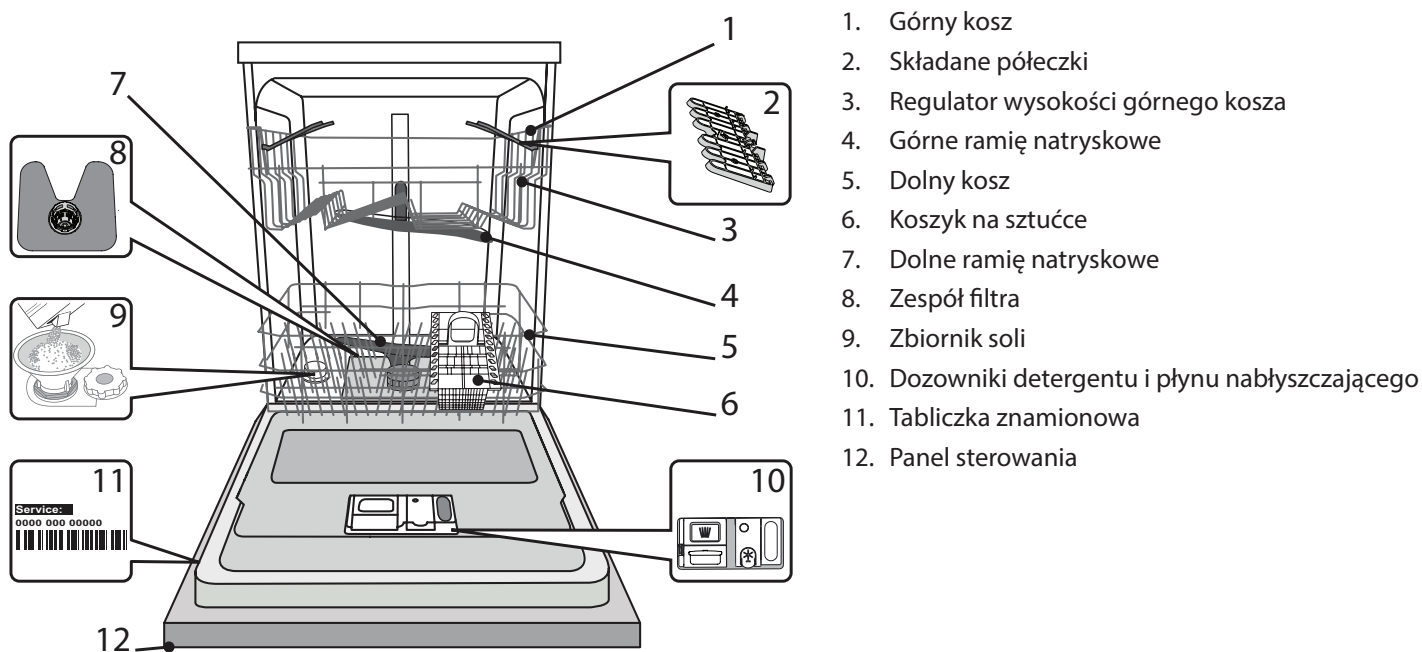
SPIS TREŚCI

INFORMACJE OGÓLNE	26
PIERWSZE UŻYCIE	27
TABELA PROGRAMÓW	28
ŁADOWANIE KOSZY	28
CODZIENNA EKSPLOATACJA	29
PORADY I WSKAZÓWKI	30
CZYSZCZENIE I KONSERWACJA	30
IIINSTALACJA URZĄDZENIA	32
USUWANIE USTEREK	33
WSPARCIE TECHNICZNE	34

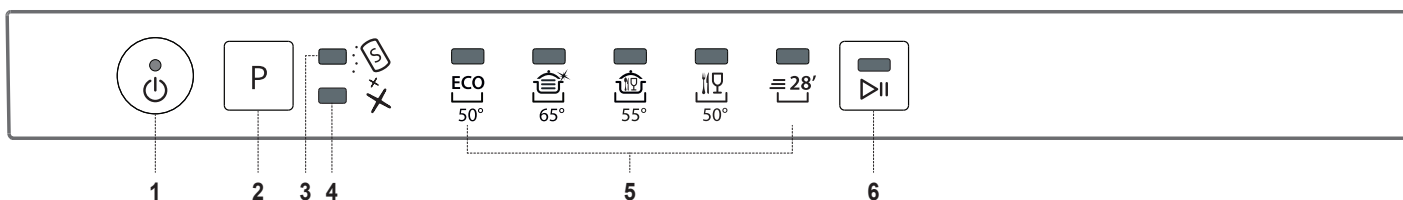
PRZEWODNIK UŻYTKOWNIKA

Przed użyciem urządzenia prosimy o uważne przeczytanie Zasad bezpieczeństwa i ochrony zdrowia.

INFORMACJE OGÓLNE



PANEL STEROWANIA



1. Przycisk i kontrolka Wł.-Wył./Reset
2. Przycisk wyboru programu
3. Kontrolka „Brak soli”
4. Kontrolka „Brak płynu nabłyszczającego”
5. Kontrolki programu
6. Przycisk i kontrolka „Start/Pauza”


PIERWSZE UŻYCIE SÓL DO ZMYWAREK, DODATKI DO PŁUKANIA I DETERGENT

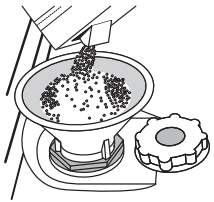
Po zainstalowaniu urządzenia należy wyjąć ograniczniki z koszy oraz elastyczne elementy mocujące z górnego kosza.

NAPEŁNIANIE ZBIORNIKA SOLI

Zastosowanie soli zapobiega tworzeniu się KAMIENIA na naczyniach i funkcjonalnych podzespołach zmywarki.

- Konieczne jest, aby **ZBIORNIK SOLI NIGDY NIE BYŁ PUSTY**.
- Ważne też jest odpowiednie ustawienie twardości wody.

Zbiornik soli znajduje się w dolnej części zmywarki (patrz **INFORMACJE OGÓLNE**) i powinien zostać napełniony, gdy na panelu sterowania świeci się kontrolka **BRAK SOLI** .



1. Wyjąć dolny kosz i odkręcić korek zbiornika (w kierunku przeciwnym do ruchu wskazówek zegara).
2. Tylko podczas wykonywania czynności po raz pierwszy: Napełnić zbiornik soli wodą.
3. Umieścić lejek (patrz rys.) i wsypać sól aż do krawędzi zbiornika (około 1 kg); niewielki wyciek wody jest tu normalny.
4. Wyjąć lejek i wytrzeć resztki soli wokół otworu.

Upewnić się, czy korek jest mocno dokręcony, aby detergent nie mógł przedostać się do zbiornika podczas programu zmywania (mogłoby to spowodować nienaprawialne uszkodzenie zmiękczacza wody).

Jeśli trzeba uzupełnić ilość soli w urządzeniu, należy wykonać tę czynność przed rozpoczęciem cyklu zmywania aby uniknąć korozji.

USTAWIENIE TWARDOŚCI WODY

Aby zmiękczacze wody działał idealnie, istotne jest ustawienie twardości wody na podstawie rzeczywistej twardości doprowadzanej wody. Tę informację można uzyskać od lokalnego dostawcy wody.

Ustawienie fabryczne to domyślna wartość dla twardości wody.

- Włączyć urządzenie, naciskając przycisk WŁ./WYŁ.
- Wyłączyć urządzenie, naciskając przycisk WŁ./WYŁ.
- Przytrzymać przycisk P przez 5 sekund, aż będzie słychać sygnał dźwiękowy.
- Włączyć urządzenie, naciskając przycisk WŁ./WYŁ.
- Miga kontrolka programu z aktualnie ustawionym poziomem.
- Wcisnąć przycisk P, by wybrać żądany poziom twardości (patrz **TABELA TWARDOŚCI WODY**).

Tabela twardości wody

	Poziom	°dH	°fH	°Clark
		St. niemieckie	St. francuskie	St. brytyjskie
1	Miękka	0 - 6	0 - 10	0 - 7
2	Średnia	7 - 11	11 - 20	8 - 14
3	Przeciętna	12 - 16	21 - 29	15 - 20
4	Twarda	17 - 34	30 - 60	21 - 42
5	Bardzo twarda	35 - 50	61 - 90	43 - 62

- Wyłączyć urządzenie, naciskając przycisk WŁ./WYŁ.

Ustawienie zostało wykonane!


Po zakończeniu tych czynności włączyć program bez wkładania naczyń.

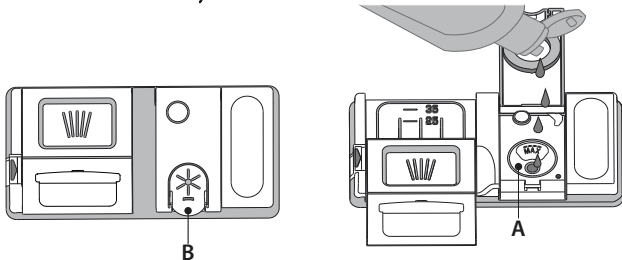
Należy stosować wyłącznie taką sól, która jest specjalnie przeznaczona do zmywarek.

Po wysypaniu soli do zmywarki kontrolka BRAK SOLI gaśnie.

Jeśli pojemnik z solą jest pusty, istnieje ryzyko uszkodzenia zmiękczacza wody oraz grzałki z powodu nagromadzenia osadu. Stosowanie soli jest zalecane z każdym rodzajem detergentu do zmywarek.

NAPEŁNIANIE DOZOWNIKA PŁYNU NABŁYSZCZAJĄCEGO

Płyn nabłyszczający ułatwia SUSZENIE naczyń. Dozownik płynu nabłyszczającego **A** powinien zostać napełniony, gdy kontrolka **BRAK PŁYNU NABŁYSZCZAJĄCEGO** , świeci się na panelu sterowania.



1. Otworzyć dozownik **B**, naciskając i podnosząc klapkę na pokrywie.
2. Ostrożnie wlewać płyn nabłyszczający, aż do kreski oznaczającej maksymalny poziom napełnienia (110 ml) - unikać rozlania płynu. Jeśli tak się stanie, należy natychmiast wytrzeć rozlany płyn suchą szmatką.
3. Zatrzasnąć pokrywę.

NIGDY nie wlewać płynu nabłyszczającego bezpośrednio do komory zmywarki.

REGULACJA DOZOWANIA PŁYNU NABŁYSZCZAJĄCEGO

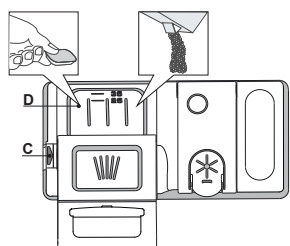
Jeśli rezultaty suszenia nie są w pełni zadowalające, można wyregulować dozowanie używanego płynu nabłyszczającego.

- Włączyć zmywarkę za pomocą przycisku WŁ./WYŁ.
- Wyłączyć urządzenie za pomocą przycisku WŁ./WYŁ.
- Nacisnąć trzykrotnie przycisk P - będzie słychać sygnał dźwiękowy.
- Włączyć ją za pomocą przycisku WŁ./WYŁ.
- Miga kontrolka programu z aktualnie ustawionym poziomem.
- Nacisnąć przycisk P, aby wybrać poziom dozowania płynu nabłyszczającego.
- Wyłączyć urządzenie za pomocą przycisku WŁ./WYŁ.
- Ustawienie zostało wykonane!

Jeśli poziom dozowania płynu nabłyszczającego został ustawiony na 1 (ECO), płyn nabłyszczający nie będzie dozowany. Kontrolka BRAK PŁYNU NABŁYSZCZAJĄCEGO nie będzie świecić, jeśli zabraknie płynu nabłyszczającego. Można ustawić maksymalnie 5 poziom, zależnie od modelu zmywarki. Ustawienia fabryczne zależą od modelu urządzenia. Aby sprawdzić ustawienia posiadanej zmywarki, należy postąpić według instrukcji powyżej.

- Jeśli na naczyniach są widoczne niebieskawe smugi, należy ustawić niski poziom (2-3).
- Jeśli na naczyniach pozostają krople wody lub oznaki kamienia, należy ustawić wysoki poziom (4-5).

NAPEŁNIANIE DOZOWNIKA DETERGENTU







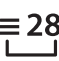
Zastosowanie detergentów nieprzeznaczonych do użytku w zmywarkach może spowodować nieprawidłowe działanie lub uszkodzenie urządzenia.

Aby otworzyć dozownik detergentu, użyć urządzenia do otwierania C. Detergent wsypywać/wlewać tylko do suchego zasobnika D.

Detergent przeznaczony do mycia wstępного wsypywać/wlewać bezpośrednio do komory zmywarki.

1. Odmierzając dawkę detergentu, należy uwzględnić informacje podane powyżej, aby dodana ilość detergentu była prawidłowa. Wewnątrz dozownika D znajdują się oznaczenia ułatwiające dozowanie detergentu.
2. Przed zatrzaśnięciem pokrywy usunąć pozostałości detergentu z krawędzi dozownika.
3. Zamknąć pokrywę dozownika detergentu, pociągając ją w górę tak, aż urządzenie zamykające zostanie zablokowane na swoim miejscu. Dozownik detergentu otwiera się automatycznie w odpowiednim czasie, zgodnie z danym programem.

TABELA PROGRAMÓW

Program	Faza suszenia	Czas trwania programu zmywania (godz.:min) ^{*)}	Zużycie wody (litry/cycl)	Zużycie energii (kWh/cycl)
1. Eco 	50° ✓	3:35	9,5	0,95
2. Intensywny 	65° ✓	2:40	18,0	1,60
3. Mieszane 	55° ✓	2:15	16,0	1,40
4. Szybkie mycie i suszenie 	50° ✓	1:30	11,5	1,30
5. Szybki 28' 	50° -	0:28	9,0	0,50

Dane Programu Eco uzyskano na podstawie pomiarów wykonanych w warunkach laboratoryjnych zgodnie z normą europejską EN 60436:2020.

Przed każdym z tych programów nie ma potrzeby wstępnego przygotowania naczyń.

*) Wartości podane dla innych programów niż program Eco mają charakter referencyjny. Rzeczywisty czas może się zmieniać w zależności od wielu czynników, takich jak temperatura i ciśnienie dopływającej wody, temperatura otoczenia, ilość detergentu, wielkość i typ ładunku oraz jego wyważenie, a także od dodatkowo wybranych opcji i kalibracji czujnika. Kalibracja czujnika może wydłużyć czas trwania programu aż o 20 min.

OPIS PROGRAMÓW

Instrukcje wyboru cyklu zmywania.

1 ECO

Program Eco jest przeznaczony do mycia naczyń o zwykłym stopniu zabrudzenia; dla tego zastosowania jest to najbardziej wydajny program pod względem zużycia energii elektrycznej i wody oraz w takim zastosowaniu program ten uzyskał certyfikat zgodności z dyrektywą unijną Ecodesign.

2 INTENSYWNY

Program do zmywania bardzo zabrudzonych naczyń, szczególnie zalecany do patelni i garnków (nie powinien być używany do delikatnych naczyń).

3 MIESZANE

Różne zabrudzenia. Do mycia normalnie zabrudzonych naczyń z zaszniętymi resztkami potraw.

4 SZYBKIE MYCIE I SUSZENIE

Normalnie zabrudzone naczynia. Cykl do codziennego stosowania, zapewniający optymalne rezultaty zmywania i suszenia w krótszym czasie.

5 SZYBKI 28'

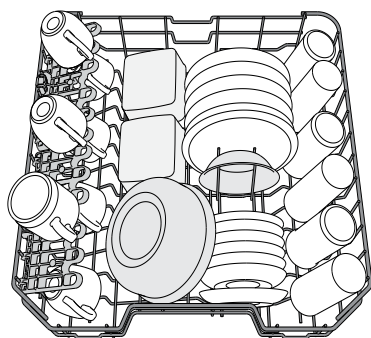
Program należy stosować przy połowie ładunku lub lekko zabrudzonych naczyniach, na których nie zalegają resztki jedzenia. Nie zawiera fazy suszenia.

Uwagi:

Należy pamiętać, że cykl Szybki 28' służy do mycia lekko zabrudzonych naczyń.

ŁADOWANIE KOSZY

GÓRNY KOSZ



(przykładowe załadowanie górnego kosza)

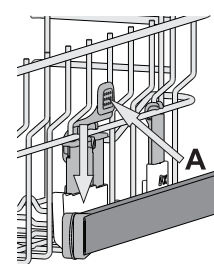
Tu należy wkładać delikatne i lekkie naczynia: szklanki, filiżanki, talerzyki, małe miseczki do sałatek.

REGULACJA WYSOKOŚCI GÓRNEGO KOSZA

Wysokość górnego kosza można wyregulować: wyższe położenie umożliwia umieszczenie dużych naczyń w dolnym koszu, a niższe pozwala na najwyższe ustawienie podnoszonych wsporników, co daje więcej miejsca u góry, a jednocześnie pozwala uniknąć stykania się z naczyniami umieszczonymi w dolnym koszu. Górny kosz jest wyposażony w **regulator wysokości górnego kosza** (patrz ilustracja); bez naciśnięcia dźwigni, można łatwo podnieść kosz trzymając go za boczne części i umieszczając stabilnie w górnym położeniu.

Aby przywrócić dolne położenie, naciśnij dźwignie **A** po bokach kosza i przesunąć kosz w dół.

Zdecydowanie zalecamy, aby nie regulować wysokości kosza, gdy jest załadowany. NIGDY nie podnosić lub opuszczać kosza tylko z jednej strony.



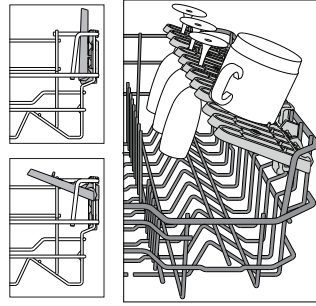
SKŁADANE PÓŁECKI Z REGULOWANYM POŁOŻENIEM

Boczne składane klapy można złożyć lub rozłożyć, aby zoptymalizować ułożenie naczyń w koszyku.

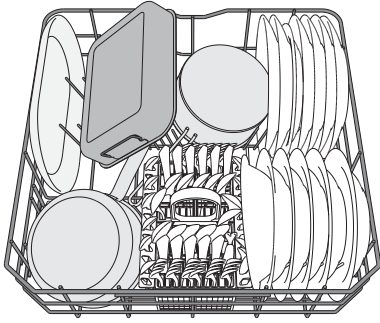
Kieliszki do wina można bezpiecznie umieścić, wkładając nóżkę każdego kieliszka do odpowiedniego otworu.

W zależności od modelu:

- aby rozłożyć klapy, należy wysunąć je do góry i obrócić lub zwolnić z zatrzasków i pociągnąć do dołu.
- aby złożyć klapy, należy obrócić je i wsunąć je do dołu lub wyciągnąć do góry i zamocować do zatrzasków.



DOLNY KOSZ



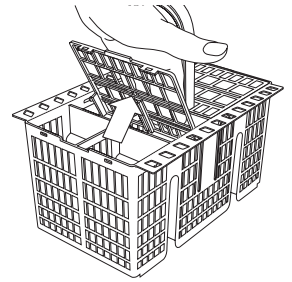
(przykład sposobu załadowania dolnego kosza)

Do garnków, pokrywek, talerzy, misek do sałatek, sztućców itp. Duże talerze i pokrywki powinny być umieszczane z boku, aby uniknąć stykania się z ramieniem natryskowym.

KOSZYK NA SZTUĆCE

Koszyk jest wyposażony w górne kratki, które pozwalają na lepsze rozmieszczenie sztućców. Koszyk na sztućce powinien być umieszczany tylko w przedniej części dolnego kosza.

Noże i inne akcesoria o ostrych czubkach i krawędziach należy wkładać do koszyka na sztućce ostrzami skierowanymi w dół lub układać je poziomo na podnoszonych półeczkach, w górnym koszu.



CODZIENNA EKSPLOATACJA

1. SPRAWDZENIE PRZYŁĄCZA WODY

Sprawdzić, czy zmywarka jest podłączona do instalacji wodnej i czy zawór wody jest otwarty.

2. WŁĄCZANIE ZMYWARKI

Otworzyć drzwiczki i nacisnąć przycisk WŁ./WYŁ.

3. WKŁADANIE NACZYŃ DO KOSZA

(patrz ŁADOWANIE KOSZY)

4. NAPEŁNIANIE DOZOWNIKA DETERGENTU

5. WYBÓR PROGRAMU I DOSTOSOWANIE CYKLU

Wybrać najbardziej odpowiedni program, dostosowany do typu naczyń i stopnia ich zabrudzenia (patrz OPIS PROGRAMÓW), naciskając przycisk P. Wybrać żądane opcje (patrz OPCJE I FUNKCJE).

6. START

Aby rozpocząć cykl zmywania, należy nacisnąć przycisk START/Pauza (zaświeci się dioda LED), a następnie w ciągu 4 sek. od tej czynności, zamknąć drzwiczki. Po uruchomieniu programu pojawi się pojedynczy sygnał dźwiękowy. Jeśli drzwiczki nie zostaną zamknięte w ciągu 4 sekund, rozlegnie się dźwięk alarmu. W takim przypadku otworzyć drzwiczki, nacisnąć przycisk START/Pauza i ponownie zamknąć drzwiczki w ciągu 4 sek.

7. KONIEC CYKLU ZMYWANIA

Koniec cyklu prania sygnalizowany jest sygnałem dźwiękowym i miganiem kontrolki wybranego programu. Otworzyć drzwiczki i wyłączyć urządzenie, naciskając przycisk WŁ./WYŁ. Przed wyjęciem naczyń odczekać kilka minut - aby uniknąć oparzenia. Wyjąć naczynia, zaczynając od dolnego kosza.

Po dłuższym czasie braku aktywności urządzenie wyłączy się automatycznie, w celu zminimalizowania zużycia energii elektrycznej. Gdy naczynia są tylko lekko zabrudzone lub przed umieszczeniem ich w zmywarce zostały spłukane wodą, można odpowiednio zmniejszyć ilość używanego detergentu.

MODYFIKOWANIE URUCHOMIONEGO PROGRAMU

Jeżeli wybrano niewłaściwy program, można go zmienić, pod warunkiem, że właśnie się on rozpoczął: otworzyć drzwiczki, nacisnąć i przytrzymać przycisk WŁ./WYŁ.; urządzenie wyłączy się. Włączyć zmywarkę z powrotem, za pomocą przycisku WŁ./WYŁ. i wybrać nowy cykl zmywania oraz żądane opcje; uruchomić cykl, naciskając przycisk START/Pauza i zamykając drzwiczki w ciągu 4 sek.

UMIESZCZANIE DODATKOWYCH NACZYŃ

Otworzyć drzwiczki bez wyłączania urządzenia (START/Pauza, dioda ledowa zaczyna migać) (**uwaga na GORĄCĄ PARĘ!**) i umieścić naczynia w zmywarce. Nacisnąć przycisk START/Pauza i zamknąć drzwiczki w ciągu 4 sek. Cykl zostanie wznowiony od momentu, w którym go przerwano.

PRZYPADKOWE PRZERWY

Jeśli drzwiczki zostaną otwarte podczas cyklu zmywania albo wystąpi przerwa w dopływie prądu, cykl zostanie wstrzymany. Nacisnąć przycisk START/Pauza i zamknąć drzwiczki w ciągu 4 sek. Cykl zostanie wznowiony od momentu, w którym go przerwano.

PORADY I WSKAZÓWKI

PORADY

Przed włożeniem naczyń do kosza, należy usunąć wszystkie resztki jedzenia i opróżnić szklanki. **Nie trzeba ich wcześniej płukać pod bieżącą wodą.** Rozmieszczyć naczynia tak, aby były mocno utrzymywane na miejscu i nie mogły się przewrócić; pojemniki ułożyć tak, aby ich otwory były skierowane w dół, a wklęsłe/wypukłe elementy były ustawione ukośnie, dzięki czemu woda będzie mogła docierać do każdej powierzchni i swobodnie przepływać.

Ostrzeżenie: pokrywki, uchwyty, tace i patelnie nie mogą uniemożliwiać obracania się ramion natryskowych.

Wszystkie małe przedmioty należy umieszczać w koszyku na sztućce. Bardzo zabrudzone naczynia i patelnie powinny być umieszczane w dolnym koszu, ponieważ w tej części komory zmywarki strumienie wody są silniejsze i zmywanie jest bardziej skuteczne.

Po włożeniu naczyń do zmywarki trzeba sprawdzić, czy ramiona natryskowe mogą obracać się swobodnie.

WSKAZÓWKI DOTYCZĄCE OSZCZĘDZANIA ENERGII

- Jeśli zmywarka domowa użytkowana jest zgodnie z zaleceniami producenta, **zmywanie naczyń w zmywarce zazwyczaj pochłania MNIEJ ENERGII ELEKTRYCZNEJ i mniej wody niż zmywanie ręczne.**
- Aby maksymalnie zwiększyć wydajność zmywarki, **należy uruchamiać cykl zmywania po pełnym załadunku urządzenia.** Ładowanie zmywarki domowej w stopniu zalecanym przez producenta przyczyni się do oszczędności energii elektrycznej i wody. Informacje na temat prawidłowego ładowania naczyń w zmywarce można odnaleźć w rozdziale ŁADOWANIE KOSZY. W przypadku częściowego załadunku, zaleca się skorzystanie ze specjalnych opcji, jeśli są one dostępne (Połowa załadunku/ Zone Wash/ Multi-zone), wypełniając jedynie wybrane kosze. Nieprawidłowe lub nadmierne ładowanie zmywarki może spowodować zwiększenie zużycia mediów (np. wody, energii, czasu lub zwiększenie poziomu hałasu), co wpływa negatywnie na wydajność suszenia.
- Ręczne spłukiwanie naczyń przyczynia się do większego zużycia wody i energii elektrycznej i nie jest zalecane.

DEZYNFEKCJA ZMYWARKI

Aby uniknąć powstawania nieprzyjemnych zapachów i tworzenia się osadów, które mogą pojawić się w zmywarce, **należy co najmniej raz w miesiącu włączyć program z wysoką temperaturą.** Aby wyczyścić zmywarkę, należy wsypać/wlać jedną łyżeczkę detergentu i włączyć program bez wkładania naczyń.

NACZYNIA NIE NADAJĄCE SIĘ DO ZMYWANIA W ZMYWARKACH

Rzeczy, których nie można myć w zmywarce:

- Drewniane naczynia, garnki i patelnie: mogą one zostać uszkodzone przez działanie wysokich temperatur prania.
- Ręczne elementy: rzadko nadają się do mycia w zmywarce do naczyń. Stosunkowo wysokie temperatury wody i stosowane detergenty mogą je uszkodzić.
- Naczynia plastikowe: nie są one ze stali żaroodpornej i mogą stracić swój kształt. Plastikowe naczynia odporne na ciepło należy myć w górnym koszu.
- Naczynia i przedmioty z miedzi, cyny, cynku lub mosiądzu: te mają tendencję do barwienia.
- Naczynia aluminiowe: przedmioty wykonane z anodowanego aluminium mogą stracić kolor.
- Srebra: elementy srebrne mogą zabrudzić.
- Szkło i kryształy: generalnie, szkła i kryształy mogą być myte w zmywarce. Jednakże niektóre rodzaje szkła i kryształu mogą stać się matowe i tracić swoją jasność po wielu praniach. Dlatego dla tych elementów zalecamy używanie najmniej agresywny program.
- Zdobione elementy: zdobione przedmioty dostępne na rynku są zasadniczo odporne na mycie w zmywarce choć kolory mogą zanikać po bardzo wielu praniach. W razie wątpliwości co do odporności na kolory, wskazane jest, aby umyć zaledwie kilka przedmiotów naraz przez około jeden miesiąc.

USZKODZENIE NACZYŃ SZKLANYCH I PORCELANOWYCH

- W zmywarkach można myć tylko takie naczynia szklane i porcelanowe, których producent deklaruje, że są przeznaczone do zmywarek.
- Używać delikatnego detergentu, przeznaczonego do porcelany
- Naczynia szklane i porcelanowe należy wyjmować ze zmywarki, jak tylko zmywanie się skończy.

CZYSZCZENIE I KONSERWACJA

W przypadku czyszczenia lub wykonywania prac konserwacyjnych zawsze należy odłączać zmywarkę od zasilania. Nigdy nie używać łatwopalnych płynów do czyszczenia zmywarki.

CZYSZCZENIE ZMYWARKI

Wszelkie ślady pozostałe wewnątrz urządzenia można usunąć za pomocą ściereczki zwilżonej wodą i niewielką ilością octu.

Zewnętrzne powierzchnie urządzenia oraz panel sterowania można oczyścić przy użyciu miękkiej ściereczki zwilżonej wodą. Nie stosować rozpuszczalników i środków ściernych.



ZAPOBIEGANIE POWSTAWANIU NIEPRZYJEMNYCH ZAPACHÓW

Drzwiczki nieużywanego urządzenia powinny pozostawać stale uchylone, aby w jego wnętrzu nie tworzyła się i pozostawała wilgoć.

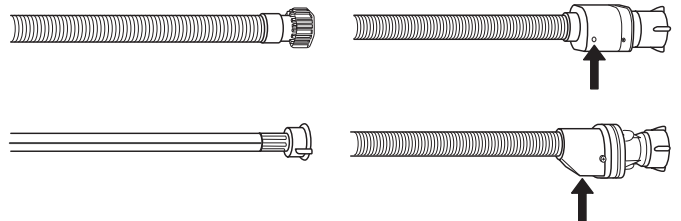
Uszczelki drzwiczek i powierzchnie wokół dozowników detergentu należy regularnie czyścić wilgotną gąbką. To zapobiegnie pozostawianiu resztek potraw w uszczelkach, co jest główną przyczyną powstawania nieprzyjemnych zapachów.

CZYSZCZENIE WĘŻA DOPŁYWOWEGO WODY

Jeśli węże wody są nowe lub nie były używane przez dłuższy czas, to przed wykonaniem niezbędnych połączeń należy przepuścić przez nie strumień wody, aby upewnić się, czy woda jest czysta i wolna od zanieczyszczeń. Jeśli takie środki ostrożności nie zostaną podjęte, wlot wody może zostać zablokowany, a zmywarka uszkodzona.

SPRAWDZENIE WĘŻA DOPROWADZANIA WODY

Należy okresowo sprawdzać, czy wężyk nie ma wyrzuceń i pęknięć. Jeżeli jest uszkodzony, trzeba zastąpić go nowym wężykiem, który można zakupić w serwisie technicznym lub sklepie specjalistycznym. Zależnie od rodzaju wężyka:



Jeśli wężyk dopływowy ma przezroczystą powłokę, okresowo sprawdzać, czy w niektórych miejscach kolor wężyka nie stał się bardziej intensywny. Jeśli tak, wężyk może być nieszczelny i powinno się go wymienić. Jeśli wężyk jest wyposażony w system zatrzymujący wodę: sprawdzić okienko zaworu bezpieczeństwa (patrz strzałka). Jeśli jest czerwone, funkcja zatrzymywania wody jest aktywna i wężyk musi zostać wymieniony na nowy. Aby taki wężyk odkręcić, należy podczas odkręcania nacisnąć przycisk zwalniający.

CZYSZCZENIE ZESPOŁU FILTRA

Zespół filtra należy regularnie czyścić, zapobiegając jego zapychaniu i zapewniając prawidłowy odpływ ścieków.

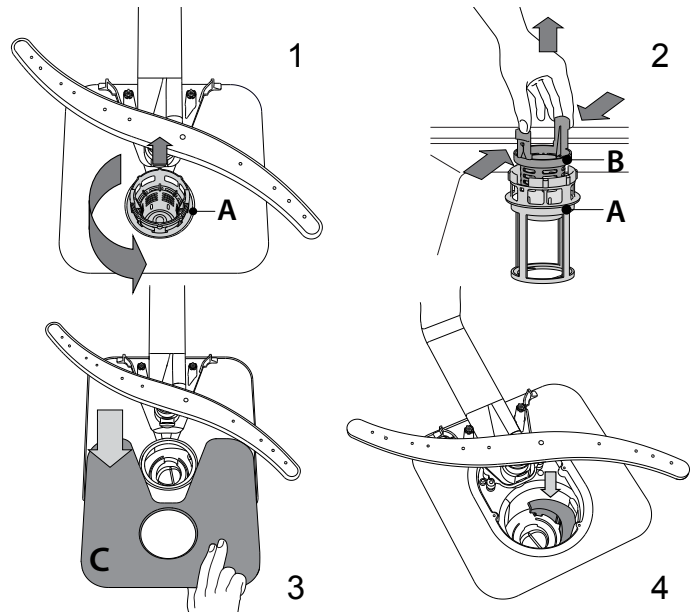
Używanie zmywarki, w której zablokowane są filtry lub zawierającej ciała obce w układzie filtrowania może spowodować nieprawidłowe działanie urządzenia, co prowadzi do obniżenia wydajności, głośnej pracy lub większego wykorzystania mediów.

Zespół filtra składa się z trzech filtrów, które usuwają resztki jedzenia z myjącej wody, a następnie umożliwiają jej obieg.

Nie wolno używać zmywarki bez filtrów lub jeśli filtry są źle zamocowane.

Co najmniej raz na miesiąc lub po każdym 30 cyklach zmywania należy sprawdzić zespół filtra i w razie potrzeby oczyścić go dokładnie pod bieżącą wodą za pomocą szczoteczki z niemetalowym włosiem i postępując zgodnie z poniższymi instrukcjami:

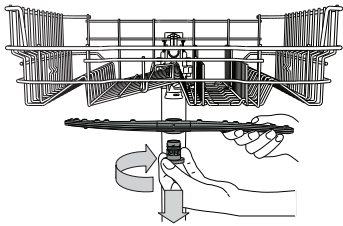
1. Odkręcić filtr cylindryczny **A** w kierunku ruchu wskazówek zegara i wyciągnąć go (Rys. 1).
2. Zdjąć korek filtra **B** lekko naciskając boczne klapki (Rys. 2).
3. Wysunąć filtr płytkowy ze stali nierdzewnej **C** (Rys. 3).
4. W przypadku odnalezienia ciał obcych (np. potłuczonego szkła, porcelany, kości, pestek owoców itp.), **należy je ostrożnie wyjąć**.
5. Sprawdzić syfon i usunąć wszelkie resztki potraw. **NIGDY NIE NALEŻY WYJMOWAĆ** osłony pompy cyklu myjącego (czarny element) (Rys. 4).



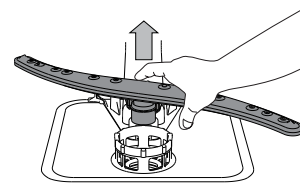
Po oczyszczeniu filtrów założyć z powrotem zespół filtra i zamocować go w prawidłowym położeniu; jest to niezbędne dla utrzymania sprawnego funkcjonowania zmywarki.

CZYSZCZENIE RAMION NATRYSKOWYCH

Może się zdarzyć, że resztki potraw pozostaną na ramionach natryskowych i będą zatykać otwory, przez które wytryskiwana jest woda. Dlatego też zaleca się, aby od czasu do czasu sprawdzić ramiona natryskowe i oczyścić je małą szczoteczka z nie-metalowym włosiem.



Aby zdjąć górne ramię natryskowe należy przekręcić plastikowy pierścień blokujący w kierunku ruchu wskazówek zegara. Górne ramię natryskowe powinno zostać z powrotem założone w taki sposób, aby strona z większą liczbą otworów była skierowana do góry.



Dolne ramię natryskowe można wyjmować pociągając je w górę.

SYSTEM ZMIĘKCZANIA WODY

Zmiękcacz wody automatycznie zmniejsza twardość wody, tym samym zapobiegając nagromadzeniu osadu na grzałce co z kolei przyczynia się do większej wydajności zmywania.

System sam regeneruje się przy pomocy soli, zatem zbiornik soli należy uzupełniać jak tylko będzie pusty.

Częstotliwość regeneracji jest uzależniona od ustawienia stopnia twardości wody - regeneracja ma miejsce raz na **6** cykli Eco przy poziomie twardości wody ustawionym na **3**.

Proces regeneracji rozpoczyna się wraz z ostatnim płukaniem i kończy podczas etapu suszenia przed końcem cyklu.

- Podczas jednej regeneracji: ~Zużycie 3.5 L wody;
- Dodatkowe 5 minut cyklu;
- Zużycie poniżej 0,005 kWh energii elektrycznej.

INSTALACJA URZĄDZENIA

W razie, gdy kiedykolwiek trzeba będzie zmienić miejsce ustawienia urządzenia, należy je przenosić w położeniu pionowym; jeśli jest to absolutnie konieczne, można je przechylić do tyłu.

PODŁĄCZENIE DOPROWADZENIA WODY

Dostosowanie doprowadzenia wody w celu zainstalowania URZĄDZENIA powinno być wykonywane tylko przez wykwalifikowanego serwisanta. Wąż dopływowy i odpływowy wody można skierować w lewo lub w prawo, tak by można było zainstalować urządzenie w najkorzystniejszym położeniu. Sprawdzić, czy zmywarka nie powoduje zagięcia lub zgniecenia wężu.

PODŁĄCZENIE WĘŻA DOPŁYWOWEGO WODY

- Odkręcić wodę i poczekać aż będzie zupełnie czysta.
 - Dokręcić dokładnie wąż dopływowy i odkręcić zawór wody.
- Jeśli wąż dopływowy jest za krótki, należy poszukać odpowiedniego w specjalistycznym sklepie lub poprosić o pomoc wykwalifikowanego serwisanta.

Ciśnienie wody musi mieścić się w przedziale podanym w tabeli danych technicznych - w przeciwnym razie zmywarka może nie działać prawidłowo. Sprawdzić, czy wąż nie jest zagięty lub zgnieciony.

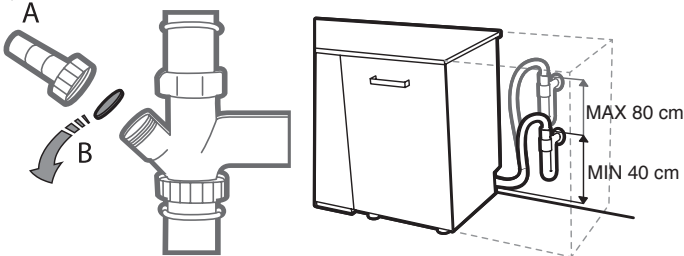
WYMAGANIA TECHNICZNE DLA PODŁĄCZENIA WĘŻA DOPROWADZENIA WODY:

DOPROWADZENIE WODY	zimna lub ciepła (max. 60°C)
UJĘCIE WODY	gwint 3/4"
CIŚNIENIE WODY	0,05 ÷ 1 MPa (0.5 ÷ 10 bar) 7,25 – 145 psi

PODŁĄCZENIE WĘŻA ODPLYWOWEGO

Wylot węża odpływowego powinien być podłączony do przewodu kanalizacyjnego o minimalnej średnicy 2 cm **A**.

Złącze węża odpływowego musi znajdować się na wysokości od 40 do 80 cm ponad posadzką lub powierzchnią, na której stoi zmywarka. Przed podłączeniem węża odpływowego do syfonu zlewu, należy wyjąć plastikową zaślepkę **B**.



ZABEZPIECZENIE PRZED ZALANIEM

Zabezpieczenie przed zalaniem. Aby zapewnić, że nie dojdzie do zalania, zmywarka:

- została wyposażona w specjalny system, który odcina dopływ wody w przypadku wystąpienia nieprawidłowości lub wycieków wewnątrz URZĄDZENIA.

Niektóre modele wyposażone są również w dodatkowe urządzenie **New Aqua Stop**, które gwarantuje zabezpieczenie przed zalaniem, nawet w przypadku pęknięcia węża doprowadzenia wody.

W żadnym wypadku nie wolno przecinać węża dopływowego wody, ponieważ zawiera on części elektryczne pod napięciem.

PODŁĄCZENIE DO ZASILANIA

⚡ OSTRZEŻENIE: W żadnym wypadku nie wolno przecinać węża dopływowego wody, ponieważ zawiera on części elektryczne pod napięciem.

Przed włożeniem wtyczki do gniazdka należy sprawdzić, czy:

- Gniazdko posiada **uziemiaenie** \perp i spełnia wymagania obowiązujących przepisów;
- Gniazdko może wytrzymać obciążenie maksymalnej mocy urządzenia, podane na tabliczce znamionowej znajdującej się na wewnętrznej stronie drzwiczek (*patrz INFORMACJE OGÓLNE*).
- Napięcie zasilania mieści się w przedziale wartości podanych na tabliczce znamionowej znajdującej się na wewnętrznej stronie drzwiczek urządzenia.
- Gniazdko jest zgodne z wtyczką urządzenia.

Jeśli nie są spełnione powyższe warunki, należy poprosić autoryzowany serwis o wymianę wtyczki (*patrz WSPARCIE TECHNICZNE*). Nie stosować przedłużaczy ani rozdzielaczy. Po zainstalowaniu urządzenia kabel zasilania oraz gniazdko elektryczne powinny być łatwo dostępne. Kabel nie powinien być zgięty lub zgnieciony.

Jeśli kabel zasilania jest uszkodzony, powinien zostać wymieniony przez producenta lub pracownika autoryzowanego serwisu, aby zapobiec wszelkim potencjalnym zagrożeniom.

Producent nie ponosi żadnej odpowiedzialności za ewentualne wypadki wynikające z nieprzestrzegania tych przepisów.

USTAWIENIE I POZIOMOWANIE URZĄDZENIA

1. Zmywarkę należy ustawić na poziomej, stabilnej powierzchni. Jeśli powierzchnia, na której stoi zmywarka, jest nierówna, można wyregulować wysokość przednich nóżek urządzenia tak, aby uzyskać jego poziome położenie. Jeżeli urządzenie jest prawidłowo wypoziomowane, będzie ono bardziej stabilne i nie będzie się przesuwać lub powodować drgania i hałasować podczas pracy.
2. Przed wstawieniem zmywarki do zabudowy należy przykleić pasek przezroczystej taśmy samoprzylepnej pod drewnianym blatem, w celu jego zabezpieczenia przed ewentualnym skraplaniem się pary wodnej.
3. Zmywarkę należy ustawić w taki sposób, aby jej boki i tylny panel stykały się z przylegającymi szafkami lub ścianą. To urządzenie można również wbudować pod blatem kuchennym.
4. Aby wyregulować wysokość tylnej nóżki, należy przekręcić czerwoną sześciokątną tuleję znajdująca się w dolnej środkowej części z przodu zmywarki, używając w tym celu sześciokątnego klucza 8 mm. Przekręcić klucz w kierunku ruchu wskazówek zegara, aby zwiększyć wysokość lub w kierunku przeciwnym do ruchu wskazówek zegara, aby ją zmniejszyć.

WYMIARY I POJEMNOŚĆ:

SZEROKOŚĆ	598 mm
WYSOKOŚĆ	820 mm
GŁĘBOKOŚĆ	555 mm
POJEMNOŚĆ	14 standardowych nakryć

USUWANIE USTEREK

Jeśli zmywarka nie działa prawidłowo, należy sprawdzić czy problem można rozwiązać wykonując czynności opisane poniżej. W przypadku błędów lub problemów prosimy skontaktować się z zakładem serwisowym, którego dane kontaktowe można odnaleźć w książeczce gwarancyjnej. Producent zapewnia dostępność części zastępczych przez co najmniej 10 lat od daty produkcji urządzenia.

PROBLEM	MOŻLIWE PRZYCZYNY	ROZWIĄZANIE
Świeci się wskaźnik poziomu soli	Zbiornik soli jest pusty. (Po napełnieniu kontrolka poziomu soli może się świecić po zakończeniu kilku kolejnych programów zmywania).	Napełnić zbiornik solą (aby uzyskać więcej informacji, patrz strona 27). Dostosować poziom twardości wody, patrz tabela strona 27.
Świeci się wskaźnik dozownika płynu nablyszczającego	Dozownik płynu nablyszczającego jest pusty. (Po napełnieniu kontrolka dozownika płynu nablyszczającego może się świecić po zakończeniu kilku kolejnych programów zmywania).	Napełnić dozownik nablyszczaczem (aby uzyskać więcej informacji, patrz strona 27).
Zmywarka nie włącza się lub nie reaguje na polecenia.	Urządzenie nie zostało prawidłowo podłączone do zasilania.	Włożyć wtyczkę przewodu zasilającego do gniazdka.
	Przerwa w dopływie prądu.	Ze względów bezpieczeństwa, zmywarka nie wznowi automatycznie pracy po ponownym włączeniu prądu. Otworzyć drzwiczki zmywarki, nacisnąć przycisk START/Pauza i zamknąć drzwiczki w przeciągu 4 sekund.
	Drzwiczki zmywarki nie są zamknięte.	Energicznie popchnąć drzwiczki tak, aby było słychać że zostały "zatrzasknięte".
	Cykl został przerwany otwarciem drzwiczek przez > 4 sekundy.	Nacisnąć przycisk START/Pauza i zamknąć drzwiczki w ciągu 4 sekund.
Zmywarka nie odpompowuje wody.	Nie reaguje na polecenia.	Wyłączyć urządzenie naciskając przycisk WŁ./WYŁ. , po ok. jednej minucie włączyć je z powrotem i zrestartować program. Jeśli problem nadal występuje, należy odłączyć urządzenie na 1 minutę a następnie podłączyć ponownie.
	Cykl zmywania jeszcze nie został zakończony.	Poczekać, aż skończy się cykl zmywania.
	Wąż spustowy jest zagięty.	Sprawdzić, czy wąż odpływowy nie jest zagięty (patrz INSTRUKCJA INSTALACJI).
	Rura odpływu zlewu jest zatkana.	Oczyścić rurę odpływu w zlewie.
Zmywarka pracuje zbyt głośno.	Filtr jest zatkany resztkami potraw	Oczyścić filtr (patrz CZYSZCZENIE ZESPOŁU FILTRA).
	Naczynia uderzają o siebie.	Prawidłowo ułożyć naczynia (patrz ŁADOWANIE KOSZY).
Zmywarka pracuje zbyt głośno.	Wytwarzana jest nadmierna ilość piany.	Porcja detergentu nie została poprawnie odmierzona, albo detergent nie nadaje się do stosowania w zmywarkach (patrz NAPEŁNIANIE DOZOWNIKA DETERGENTU). Zrestartować bieżący cykl wyłączając zmywarkę, następnie włączyć ponownie, wybrać nowy program, nacisnąć przycisk START/Pauza i zamknąć drzwiczki w przeciągu 4 sekund. Nie dodawać żadnego detergentu.
	Naczynia nie zostały prawidłowo rozmieszczone.	Prawidłowo ułożyć naczynia (patrz ŁADOWANIE KOSZY).
	Ramiona natryskowe nie mogą obracać się swobodnie, zaczepiają się o naczynia.	Prawidłowo ułożyć naczynia (patrz ŁADOWANIE KOSZY).
	Cykl zmywania jest zbyt delikatny.	Wybrać odpowiedni cykl zmywania (patrz TABELA PROGRAMÓW).
	Wytwarzana jest nadmierna ilość piany.	Porcja detergentu nie została poprawnie odmierzona, albo detergent nie nadaje się do stosowania w zmywarkach (patrz NAPEŁNIANIE DOZOWNIKA DETERGENTU).
	Pokrywa przegródki na płyn nablyszczający nie została prawidłowo zamknięta.	Upewnić się, czy dozownik płynu nablyszczającego jest zamknięty.
	Filtr jest brudny lub zatkany.	Oczyścić zespół filtra (patrz UTRZYMANIE I KONSERWACJA).
Zmywarka nie napełnia się wodą. Wszystkie diody LED szybko migają	Nie ma soli.	Napełnić zbiornik soli (patrz NAPEŁNIANIE ZBIORNIKA SOLI).
	Brak wody w sieci wodociągowej lub zawór jest zamknięty.	Sprawdzić, czy woda dopływa z sieci wodociągowej lub czy zawór jest otwarty.
	Wąż dopływowy jest zagięty.	Sprawdzić czy wąż dopływowy nie jest zagięty (zobacz INSTALACJA), następnie ponownie zaprogramować i włączyć zmywarkę.
Zmywarka kończy cykl przedwcześnie	Sitko w węży dopływowym wody jest zapchane; niezbędne jest jego oczyszczenie.	Po wykonaniu sprawdzenia i oczyszczenia należy wyłączyć i włączyć zmywarkę, i rozpocząć nowy program.
	Wąż dopływowy ustawiony jest zbyt nisko lub zasysa do kanalizacji domowej.	Sprawdzić czy końcówka węża dopływowego umieszczona jest na prawidłowej wysokości (zobacz INSTALACJA). Należy sprawdzić pod kątem zasysania do kanalizacji domowej, w razie potrzeby zainstalować zawór wpustowy.
	Powietrze w dopływie wody.	Sprawdzić układ doprowadzania wody pod kątem wycieków lub innych problemów mogących wiązać się z przepuszczaniem powietrza.

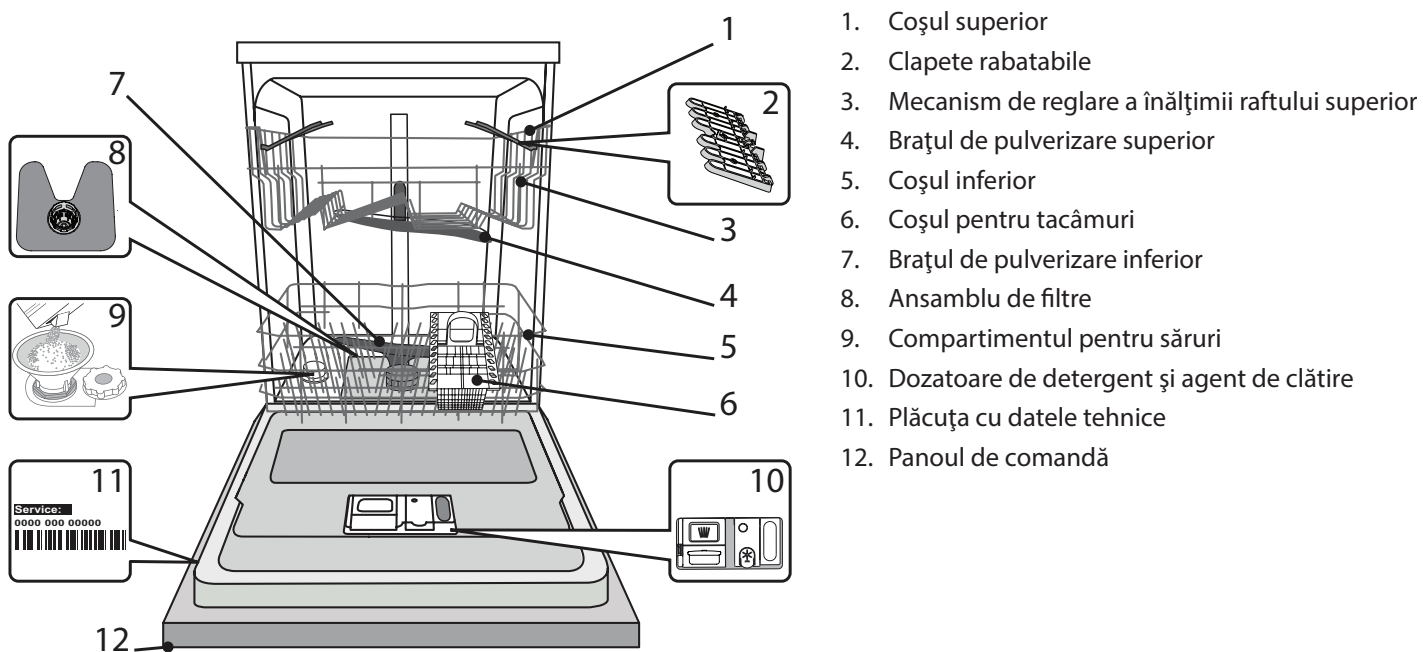
CUPRINS

PREZENTARE GENERALĂ	36
PRIMA UTILIZARE	37
TABEL CU PROGRAME	38
ÎNCĂRCAREA RAFTURILOR	38
UTILIZAREA ZILNICĂ	39
SFATURI ȘI RECOMANDĂRI	40
CURĂȚAREA ȘI ÎNTREȚINEREA	40
INSTALAREA	42
REMEDIEREA PROBLEMELOR	43
ASISTENȚĂ	44

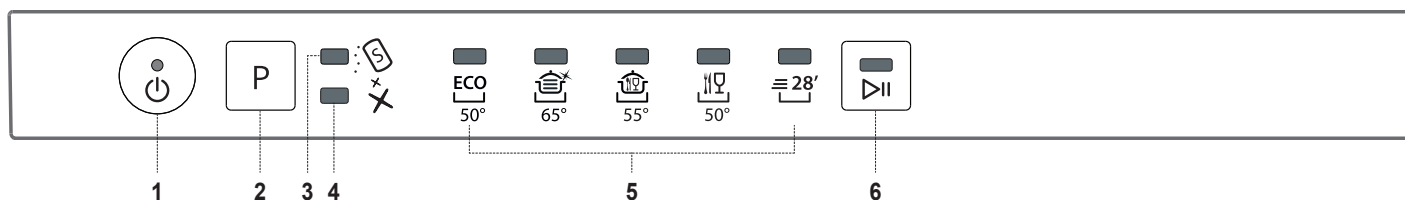
GHID DE UTILIZARE

Înainte de a utiliza aparatul, citiți cu atenție Ghidul privind sănătatea și siguranța.

PREZENTARE GENERALĂ



PANOUL DE COMANDĂ



1. Buton Pornire/Oprire / Resetare cu indicator luminos
2. Butonul pentru selectarea programelor
3. Indicator luminos de nivel al sărurilor
4. Indicator luminos de nivel al agentului de clătire
5. Indicatoare luminoase de programe
6. Buton Pornire/Pauză cu indicator luminos


PRIMA UTILIZARE SĂRURI, AGENT DE CLĂTIRE ȘI DETERGENT

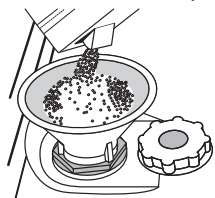
După instalare, demontați opritoarele rafturilor și elementele elastice de fixare a raftului superior.

UMPLEREA COMPARTIMENTULUI PENTRU SĂRURI

Utilizarea sărurilor previne formarea DEPUNERILOR DE CALCAR pe vase și pe componentele funcționale ale mașinii.

- Este obligatoriu ca **COMPARTIMENTUL PENTRU SĂRURI SĂ NU FIE NICIODATĂ GOL.**
- Este important să setați duritatea apei.

Compartimentul pentru săruri se află în partea inferioară a mașinii de spălat vase (*consultați PREZENTARE GENERALĂ*) și trebuie să fie umplut când **indicatorul luminos de NIVEL AL SĂRURILOR**  de pe panoul de comandă este aprins.



1. Demontați raftul inferior și desfiletați capacul compartimentului (în sens antiorar).
2. **Numai la prima operațiune de acest fel: umpleți compartimentul pentru săruri cu apă.**
3. Poziționați pâlnia (*consultați figura*) și umpleți compartimentul pentru săruri până la margine (aproximativ 1 kg); este perfect normal să curgă puțină apă în afară.
4. **Scoateți pâlnia și ștergeți resturile de săruri de pe deschidere.**

Asigurați-vă că este înfiletat bine capacul, astfel încât să nu intre detergent în compartiment în timpul programului de spălare (acest lucru poate avea avaria iremediabil instalația de dedurizare a apei).

Oricând trebuie să adăugați săruri, este obligatoriu să finalizați procedura înainte de a începe ciclul de spălare pentru a evita coroziunea.

SETAREA DURITĂȚII APEI

Pentru a permite instalației de dedurizare a apei să funcționeze perfect, este esențial ca setarea durității apei să se bazeze pe nivelul de duritate a apei din locuința dumneavoastră. Aceste informații pot fi obținute de la furnizorul local de apă. Fabricantul setează valoarea implicită pentru duritatea apei.

- Porniți aparatul apăsând pe butonul PORNIRE/OPRIRE.
- Opriți aparatul apăsând pe butonul PORNIRE/OPRIRE.
- Țineți apăsat butonul P timp de 5 secunde, până când auziți un semnal sonor.
- Porniți aparatul apăsând pe butonul PORNIRE/OPRIRE.
- Indicatorul luminos al programului pentru nivelul setat în mod curent clipește.
- Apăsați butonul P pentru a selecta nivelul de duritate dorit (*consultați TABELUL DURITĂȚII APEI*).

Nivel	°dH	°fH	°Clark	
	Grade germane	Grade franceze	Grade engleze	
1	Moale	0 - 6	0 - 10	0 - 7
2	Medie	7 - 11	11 - 20	8 - 14
3	Normală	12 - 16	21 - 29	15 - 20
4	Dură	17 - 34	30 - 60	21 - 42
5	Foarte dură	35 - 50	61 - 90	43 - 62

- Opriți aparatul apăsând pe butonul PORNIRE/OPRIRE.


Setarea este finalizată!

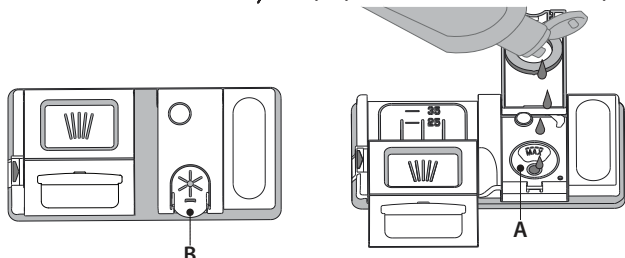
După finalizarea acestei proceduri, rulați un program fără a încărca mașina.

Utilizați numai săruri concepute special pentru mașini de spălat vase. După ce ați introdus sărurile în mașină, indicatorul luminos de nivel al sărurilor se stinge.

Dacă compartimentul pentru săruri nu este umplut, este posibilă deteriorarea instalației de dedurizare a apei și a rezistenței din cauza acumulării depunerilor. Se recomandă utilizarea sării indiferent de tipul de detergent pentru mașina de spălat vase.

UMPLEREA DOZATORULUI PENTRU AGENT DE CLĂTIRE

Agentul de clătire facilitează uscarea vaselor. Dozatorul pentru agentul de clătire **A** trebuie umplut atunci când **indicatorul luminos de NIVEL AL AGENTULUI DE CLĂTIRE**  de pe panoul de comandă este aprins.



1. Deschideți dozatorul **B** apăsând și trăgând în sus clapeta de pe capac.
2. Introduceți cu grijă agentul de clătire până la marcajul de referință maxim (110 ml) al spațiului de umplere - evitați scurgerile. În caz contrar, curățați imediat folosind o lavetă uscată.
3. Apăsați capacul în jos până când auziți un clic de închidere.

Nu turnați NICIODATĂ agentul de clătire direct în cuvă.

REGLAREA DOZEI DE AGENT DE CLĂTIRE

Dacă nu sunteți pe deplin mulțumit de rezultatele de uscare, puteți regla cantitatea de agent de clătire utilizat.

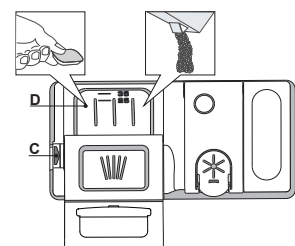
- Porniți mașina de spălat vase folosind butonul PORNIRE/OPRIRE.
- Opriți-o folosind butonul PORNIRE/OPRIRE.
- Apăsați pe butonul P de trei ori - se va auzi un semnal sonor.
- Porniți mașina folosind butonul PORNIRE/OPRIRE.
- Indicatorul luminos al programului pentru nivelul setat în mod curent clipește.
- Apăsați pe butonul P pentru a selecta cantitatea de agent de clătire care trebuie alimentată.
- Opriți mașina folosind butonul PORNIRE/OPRIRE.

Setarea este finalizată!

Dacă nivelul de agent de clătire este setat la 1 (ECO), nu se va alimenta cu agent de clătire. Indicatorul luminos pentru NIVEL SCĂZUT DE AGENT DE CLĂTIRE nu se va aprinde dacă agentul de clătire este consumat. Pot fi setate maxim 5 niveluri în conformitate cu modelul de mașină de spălat vase. Setarea din fabrică este specifică modelului, vă rugăm să respectați instrucțiunile de mai sus pentru a verifica setarea adecvată pentru mașina dumneavoastră.

- Dacă observați urme albastre pe vase, setați un număr mic (2-3).
- Dacă există urme de apă sau depuneri de calcar pe vase, setați un număr mare (4-5).

UMPLEREA DOZATORULUI DE DETERGENT



Utilizarea unui detergent care nu este conceput pentru mașinile de spălat vase poate provoca defecțiuni sau deteriorarea mașinii.





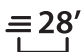
Pentru a deschide dozatorul de detergent, folosiți dispozitivul de deschidere C.

Introduceți detergent numai în compartimentul uscat D. Introduceți cantitatea de detergent pentru prespălare direct în cuvă.

1. Atunci când măsurați cantitatea de detergent, consultați informațiile menționate anterior pentru a adăuga cantitatea corespunzătoare. În interiorul dozatorului D există indicații care vă pot ajuta la dozarea detergentului.
2. Îndepărtați resturile de detergent de pe marginile dozatorului și închideți sonor capacul.
3. Închideți capacul dozatorului de detergent trăgând în sus până când dispozitivul de închidere este fixat în poziție.

Dozatorul de detergent se deschide automat la momentul potrivit, în conformitate cu programul.

TABEL CU PROGRAME

Program	Durate de uscare	Durata programului de spălare (h:min) ^{*)}	Consum de apă (litri/ciclu)	Consum de energie (kWh/ciclu)
1. Eco  50°	✓	3:35	9,5	0,95
2. Intensiv  65°	✓	2:40	18,0	1,60
3. Amestecate  55°	✓	2:15	16,0	1,40
4. Spălare și uscare rapidă  50°	✓	1:30	11,5	1,30
5. Rapidă 28'  50°	-	0:28	9,0	0,50

Datele programului ECO sunt stabilite în condiții de laborator, în conformitate cu standardul european EN 60436:2020.

Nu este necesară tratarea în prealabil a vaselor înaintea oricăruia dintre aceste programe.

*) Valorile date pentru alte programe diferite de programul Eco sunt doar orientative. Durata actuală poate varia în funcție de o multitudine de factori, cum ar fi temperatura și presiunea apei la intrare, temperatura încăperii, cantitatea de detergent, dimensiunea și tipul încărcăturii, distribuția încărcăturii, opțiunile suplimentare selectate și calibrarea senzorului. Calibrarea senzorului poate mări durata programului cu până la 20 min.

DESCRIEREA PROGRAMELOR

Instrucțiuni privind selectarea ciclului de spălare.

1 ECO

Programul Eco este potrivit pentru curățarea tacâmurilor cu un grad mediu de murdărie, fiind cel mai eficient program pentru această utilizare din punct de vedere al consumului combinat de energie și apă și este utilizat pentru a evalua respectarea legislației UE de proiectare ecologică.

2 INTENSIV

Program recomandat pentru vase foarte murdare, adecvat în special pentru tigăi și cratițe (a nu se utiliza în cazul articolelor delicate).

3 AMESTECATE

Grade de murdărie mixte. Program automat pentru vase și cratițe cu grad normal de murdărie.

4 SPĂLARE ȘI USCARE RAPIDĂ

Vase normal murdare. Ciclu zilnic, care asigură performanțe de curățare și uscare optime într-un timp mai scurt.

5 RAPIDĂ 28'

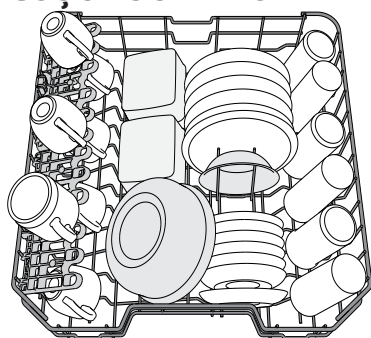
Program utilizat pentru mașina încărcată pe jumătate cu vase cu grad redus de murdărie, fără resturi uscate de alimente. Nu are etapă de uscare.

Note:

Vă rugăm să rețineți că ciclul Rapidă 28' este destinat vaselor cu un grad redus de murdărie.

ÎNCĂRCAREA RAFTURILOR

COȘUL SUPERIOR

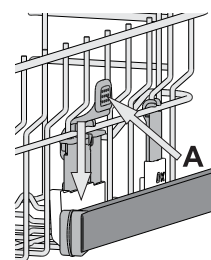


(exemplu de încărcare pentru raftul superior)

Încărcați vasele delicate și ușoare: pahare, cești, farfurioare, boluri pentru salată puțin adânci.

REGLAREA ÎNĂLȚIMII RAFTULUI SUPERIOR

Înălțimea raftului superior poate fi reglată: în poziție înaltă pentru a introduce vesela voluminoasă pe raftul inferior și în poziție joasă pentru a profita din plin de suporturile rabatabile, creând mai mult spațiu în partea superioară și evitând ciocnirea cu articolele de pe raftul inferior. Raftul superior este prevăzut cu un mecanism de reglare a înălțimii raftului superior (consultați figura); fără a apăsa pe manete, ridicați în sus ținând pur și simplu de părțile laterale ale raftului, și fixați imediat ce raftul este stabil în poziția de sus. Pentru a reveni în poziția inferioară, apăsați pe manetele A din părțile laterale ale raftului și deplasați-l în jos. We strongly recommend that you do not adjust the height of the rack when it is loaded.



Vă recomandăm cu insistență să nu reglați înălțimea raftului atunci când acesta este încărcat.

Nu ridicați și nu coborâți NICIODATĂ raftul numai pe o singură parte.

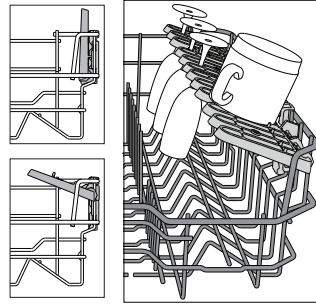
CLAPETE RABATABILE CU POZIȚIE REGLABILĂ

Clapetele rabatabile laterale pot fi pliate sau depliate pentru a optimiza aranjarea veselei pe raft.

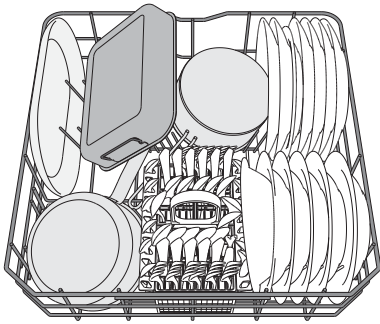
Paharele pentru vin pot fi așezate în siguranță pe clapetele rabatabile, introducând picioarele acestora în fantele corespunzătoare.

În funcție de model:

- pentru a deplia clapetele, este necesar să le glisați în sus și să le rotiți sau să le eliberați din clemele de fixare, trăgându-le în jos.
- pentru a plia clapetele, este necesar să le rotiți și să le glisați în jos sau să le trageți în sus și să le fixați pe poziție.



COȘUL INFERIOR



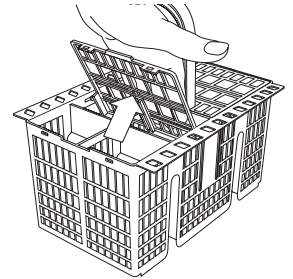
(exemplu de încărcare pentru raftul inferior)

Pentru oale, capace, farfurii, boluri pentru salată, tacâmuri etc. În mod ideal, farfuriile și capacele mari trebuie amplasate în părțile laterale, pentru a se evita interferențele cu brațul de pulverizare.

COȘUL PENTRU TACÂMURI

Este prevăzut cu grătare de înaltă calitate pentru dispunerea optimă a tacâmurilor. Acesta trebuie poziționat numai în partea din față a raftului inferior.

Cuțitele și alte ustensile cu margini ascuțite trebuie amplasate în coșul pentru tacâmuri cu vârfurile orientate în jos sau poziționate orizontal în compartimentele rabatabile ale raftului superior.



UTILIZAREA ZILNICĂ

1. VERIFICAREA RACORDĂRII LA REȚEAUA DE ALIMENTARE CU APĂ

Verificați ca mașina de spălat vase să fie racordată la rețeaua de alimentare cu apă și ca robinetul să fie deschis.

2. PORNIREA MAȘINII DE SPĂLAT VASE

Deschideți ușa și apăsați pe butonul de PORNIRE/OPRIRE.

3. ÎNCĂRCAREA RAFTURILOR

(consultați ÎNCĂRCAREA RAFTURILOR).

4. UMLEREA DOZATORULUI DE DETERGENT

5. SELECTAREA PROGRAMULUI ȘI PERSONALIZAREA CICLULUI

Selectați cel mai adecvat program în conformitate cu tipul de veselă și gradul de murdărie al acesteia (consultați DESCRIEREA PROGRAMELOR) apăsând pe butonul P.

Selectați opțiunile dorite (consultați OPȚIUNI ȘI FUNCȚII).

6. PORNIREA

Porniți ciclul de spălare prin apăsarea butonului PORNIRE/Pauză (LED aprins) și închideți ușa în decursul a 4 secunde. La pornirea programului, se aude un singur semnal sonor. Dacă ușa nu este închisă în decursul a 4 secunde, se aude sunetul de alarmă.

În acest caz, deschideți ușa, apăsați pe butonul PORNIRE/Pauză și închideți ușa în decursul a 4 secunde.

7. TERMINAREA CICLULUI DE SPĂLARE

Terminarea ciclului de spălare este indicată de semnalele sonore și prin intermiterea luminii indicatoare a programului selectat. Deschideți ușa și opriți aparatul apăsând pe butonul PORNIRE/OPRIRE.

Așteptați câteva minute înainte de a scoate vesela pentru a evita producerea arsurilor. Descărcați rafturile, începând cu cel inferior.

Mașina se va opri automat în timpul anumitor perioade prelungite de inactivitate, pentru a reduce consumul de electricitate.

Dacă vasele prezintă un grad redus de murdărie sau dacă au fost clătite cu apă înainte de a le introduce în mașina de spălat vase, reduceți în mod corespunzător cantitatea de detergent utilizat.

MODIFICAREA UNUI PROGRAM CARE RULEAZĂ

Dacă a fost selectat un program greșit, îl puteți schimba, cu condiția ca acesta abia să fi început: deschideți ușa, apăsați și mențineți apăsat butonul de PORNIRE/OPRIRE și mașina se va opri. Reporniți mașina folosind butonul de PORNIRE/OPRIRE și selectați noul ciclu de spălare, precum și opțiunile dorite; porniți ciclul apăsând pe butonul PORNIRE/Pauză și închizând ușa în decursul a 4 secunde.

ADĂUGAREA DE VASE SUPLIMENTARE

Fără a opri mașina, deschideți ușa (LED-ul pentru PORNIRE/Pauză începe să clipească) (**atenție la aburii FIERBINȚII!**) și introduceți vasele în mașină. Apăsați pe butonul PORNIRE/Pauză și închideți ușa în decursul a 4 secunde; ciclul va fi reluat din punctul în care a fost întrerupt.

ÎNTRERUPERI ACCIDENTALE

Dacă ușa este deschisă în timpul ciclului de spălare sau dacă s-a produs o pană de curent, ciclul se oprește. Pentru a relua ciclul din punctul în care a fost întrerupt, apăsați pe butonul PORNIRE/Pauză și închideți ușa în decursul a 4 secunde.

SFATURI ȘI RECOMANDĂRI

RECOMANDĂRI

Înainte de a încărca rafturile, eliminați toate resturile de alimente de pe vase și goliți paharele. **Nu este necesar să le clătiți în prealabil sub jet de apă curentă.**

Aranjați vesela astfel încât să fie bine poziționată și să nu se răstoarne; de asemenea, aranjați recipientele cu deschiderile în jos și așezați înclinat articolele concave/convexe, pentru a permite apei să ajungă pe orice suprafață și să curgă liber.

Avertisment: capacele, mânerele, tăvile și tigăile nu trebuie să împiedice rotirea brațelor de pulverizare.

Amplasați articolele mici în coșul pentru tacâmuri. Vasele și cratițele foarte murdare trebuie așezate pe raftul inferior deoarece în această zonă jeturile de apă sunt mai puternice și se înregistrează performanțe mai mari de spălare. După încărcarea aparatului, asigurați-vă că brațele de pulverizare se pot roti liber.

RECOMANDĂRI PRIVIND ECONOMISIREA DE ENERGIE

- Atunci când mașina de spălat vase este folosită conform instrucțiunilor producătorului, **spălarea tacâmurilor într-o mașină de spălat vase consumă de obicei MAI PUȚINĂ ENERGIE și apă decât spălarea manuală.**
- Pentru a crește la maximum eficiența mașinii de spălat vase, se recomandă **inițierea ciclului de spălare după ce mașina este încărcată complet.** Încărcarea mașinii de spălat vase de uz domestic până la capacitatea indicată de producător va contribui la economia de energie și apă. Informații despre încărcarea corectă a vaselor pot fi găsite în capitolul ÎNCĂRCAREA RAFTURILOR. În cazul încărcării parțiale, se recomandă utilizarea opțiunilor de spălare dedicate, dacă sunt disponibile (Half load/ Zone Wash/ Multizone), adăugând vase doar pe rafturile selectate. Încărcarea incorectă sau supraîncărcarea mașinii de spălat vase poate crește utilizarea resurselor (cum ar fi apa, energia și timpul, precum și nivelul de zgomot), reducând performanțele de curățare și uscare.
- Pre-clătirea manuală a vaselor duce la creșterea consumului de apă și energie și nu este recomandată.

IGIENĂ

Pentru a evita acumularea mirosurilor neplăcute și a sedimentelor în mașina de spălat vase, **vă rugăm să rulați un program de temperatură ridicată cel puțin o dată pe lună.** Folosiți o măsură de detergent și rulați un program fără a încărca vase pentru a curăța aparatul.

VESELĂ NECORESPUNZĂTOARE PENTRU SPĂLAREA ÎN MAȘINĂ

Elementele care nu sunt mașina de spălat vase:

- Vase din lemn, oale sau tigai: acestea pot fi deteriorate de ridicat Temperaturile de spălare.
- Obiecte create manual: acestea sunt rar potrivite pentru spălarea într-o spalator de vase. Temperaturile relativ ridicate de apă freatică și detergentii le pot strica.
- Vase de plastic: acestea nu sunt rezistente la caldura și pot pierde forma lor. vase din plastic rezistente la căldură trebuie spălate în coșul superior.
- Vesela și obiecte din cupru, staniu, zinc sau alama: acestea tind să se păteze.
- Vase din aluminiu: obiectele din aluminiu anodizat pot pierde culoarea lor.
- Argintarie: obiectele din argint se pot pata.
- Sticla și cristal: în general, din sticla și cristal obiecte pot fi s-a spălat în mașina de spălat vase. Cu toate acestea, anumite tipuri de sticlă și cristal poate deveni plictisitoare și își pierd claritatea după multe spalari. Prin urmare, pentru aceste elemente pe care le recomandăm utilizarea mai puțin agresiv program disponibil.
- Obiectele ornate: obiectele decorate disponibile pe piață sunt, în general, capabile să reziste în mașina de spălat vase de spălat, desi culorile se pot estompa după foarte multe spălări. în cazul în îndoieli cu privire la rezistența culorilor, este recomandabil să se spele doar puține elemente la un moment dat timp de aproximativ o lună.

DETERIORAREA PAHARELOR ȘI A VESELEI

- Utilizați numai pahare și veselă din porțelan marcate de către producător ca fiind rezistente la spălarea în mașină.
- Utilizați un detergent delicat pentru veselă
- Scoateți paharele și vesela din mașina de spălat vase imediat ce ciclul de spălare este finalizat.

CURĂȚAREA ȘI ÎNTREȚINEREA

Scoateți întotdeauna din priză mașina atunci când o curățați și când efectuați operații de întreținere. Nu utilizați lichide inflamabile pentru curățarea aparatului.

CURĂȚAREA MAȘINII DE SPĂLAT VASE

Marcajele din interiorul aparatului pot fi îndepărtate folosind o lavetă umezită cu apă și puțin oțet. Suprafețele externe ale mașinii și panoul de comandă pot fi curățate folosind o lavetă non-abrazivă umezită cu apă. Nu folosiți solvenți sau produse abrazive.



PREVENIREA MIROSURILOR NEPLĂCUTE

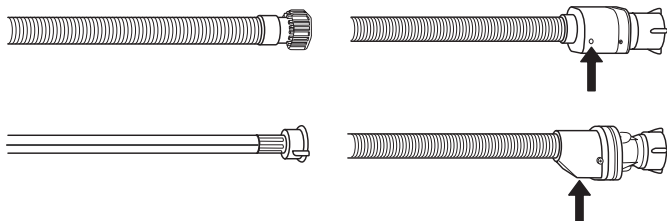
Mențineți întotdeauna ușa aparatului întredeschisă pentru a evita formarea umezelii în interiorul mașinii. Curățați în mod regulat garniturile din jurul ușii și dozatorul de detergent folosind un burete umez. Astfel, veți evita acumularea resturilor de alimente în garnituri, aceasta fiind principala cauză a apariției mirosurilor neplăcute.

CURĂȚAREA FURTUNULUI DE ALIMENTARE CU APĂ

Dacă furtunurile pentru apă sunt noi sau dacă nu au fost utilizate o perioadă lungă de timp, lăsați apa să curgă pentru a vă asigura că acestea sunt curate și că nu prezintă impurități înainte de a efectua conexiunile necesare. Dacă nu luați măsurile de precauție necesare, furtunul de alimentare cu apă se poate bloca și poate deteriora mașina de spălat vase.

VERIFICAREA FURTUNULUI DE ALIMENTARE CU APĂ

Verificați în mod regulat furtunul de alimentare pentru a identifica eventuale fisuri și crăpături. Dacă acesta este deteriorat, înlocuiți-l cu unul nou disponibil la serviciul nostru de asistență tehnică post-vânzare sau la distribuitorul dumneavoastră specializat. În funcție de tipul de furtun:



Dacă furtunul de alimentare este acoperit cu o peliculă transparentă, verificați periodic dacă, în anumite puncte, culoarea se intensifică. Dacă identificați această stare, furtunul poate avea o scurgere și trebuie înlocuit. Pentru furtunuri cu oprire a alimentării cu apă: inspectați vizorul mic al supapei de siguranță (vedeți săgeata). Dacă se vede culoarea roșie, a fost declanșată funcția de oprire a alimentării cu apă, iar furtunul trebuie înlocuit cu unul nou. Pentru a desfileta acest furtun, apăsați butonul de deblocare în timp ce desfiletați furtunul.

CURĂȚAREA ANSAMBLULUI DE FILTRE

Curățați în mod regulat ansamblul de filtre astfel încât filtrele să nu se înfundă și apa reziduală să fie evacuată în mod corespunzător.

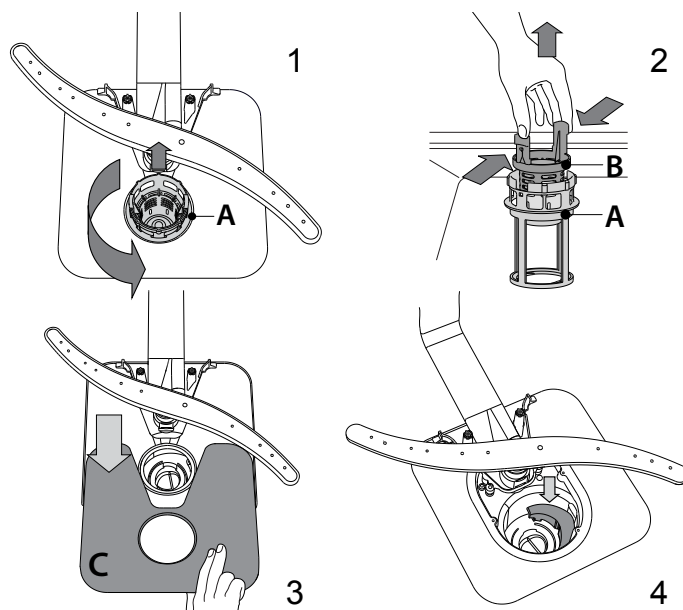
Utilizarea mașinii de spălat vase cu filtre înfundate sau obiecte străine în interiorul sistemului de filtrare sau al brațelor de pulverizare poate provoca defecțiuni ale unității, conducând la scăderea performanței, creșterea nivelului de zgomot sau utilizarea mai multor resurse.

Ansamblul de filtre este alcătuit din trei filtre care îndepărtează resturile de alimente din apa de spălare, permițând apoi recircularea acesteia.

Mașina de spălat vase nu trebuie utilizată fără filtre sau dacă un filtru este desprins.

Cel puțin o dată pe lună sau după fiecare 30 de cicluri, verificați ansamblul de filtre și, dacă este necesar, curățați-l temeinic sub jet de apă curentă, folosind o perie nemetalică și respectând instrucțiunile de mai jos:

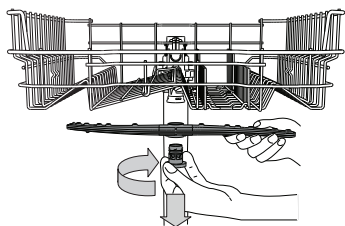
1. Rotiți filtrul cilindric **A** în sens antiorar și scoateți-l afară (Fig 1).
 2. Demontați filtrul în formă de ceașcă **B** apăsând ușor pe clapetele laterale (Fig 2).
 3. Culisați în afară placa din oțel inoxidabil a filtrului **C** (Fig 3).
 4. În cazul în care găsiți obiecte străine (cum ar fi sticlă spartă, porțelan, oase, semințe de fructe etc.), vă rugăm să le îndepărtați cu atenție.
 5. Examinați obturațiile și îndepărtați resturile de alimente.
- NU DEMONTAȚI NICIODATĂ** protecția pompei acționate în timpul ciclului de spălare (componentă neagră) (Fig 4).



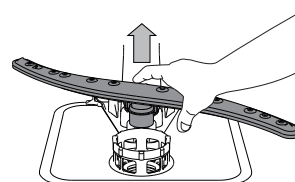
După curățarea filtrelor, montați la loc ansamblul de filtre și fixați-l în poziția corectă; acest lucru este esențial pentru menținerea funcționării eficiente a mașinii de spălat vase.

CURĂȚAREA BRAȚELOR DE PULVERIZARE

Ocazional, resturile de alimente se pot usca pe brațele de pulverizare și pot bloca orificiile de pulverizare a apei. Prin urmare, se recomandă să verificați brațele din când în când și să le curățați folosind o perie nemetalică mică



Pentru a demonta brațul de pulverizare superior, rotiți inelul de fixare din plastic în sens orar. Brațul de pulverizare superior trebuie introdus astfel încât partea cu cele mai multe orificii să fie îndreptată în sus.



Brațul de pulverizare inferior poate fi demontat prin tragerea în sus.

SISTEMUL DE DEDURIZARE A APEI

Sistemul de dedurizare a apei reduce automat durezza apei, împiedicând astfel acumularea de depuneri pe încălzitor și contribuind, de asemenea, la creșterea eficienței de curățare.

Acest sistem se regenerează singur cu sare, de aceea este necesar să reumpleți recipientul pentru sare când este gol.

Frecvența regenerării depinde de setarea nivelului durezza apei - regenerarea are loc odată la 6 cicluri Eco cu nivelul durezza apei setat la 3. Procesul de regenerare începe la clătirea finală și se termină în faza de uscare, înainte de terminarea ciclului.

- Procesul de regenerare implică următorul consum: ~3.5 L de apă;
- Adaugă până la 5 minute suplimentare pe ciclu;
- Consumul de energie este sub 0,005 kWh.

INSTALAREA

Dacă aparatul trebuie mutat, mențineți-l în poziția dreaptă; dacă este absolut necesar, acesta poate fi înclinat pe spate.

CONECTAREA REȚELEI DE ALIMENTARE CU APĂ

Adaptarea rețelei de alimentare cu apă pentru instalare trebuie efectuată numai de un tehnician calificat.

Furtunurile de alimentare și de evacuare a apei pot fi poziționate spre dreapta sau spre stânga pentru a obține o instalare optimă.

Asigurați-vă că mașina de spălat vase nu îndoiaie sau nu strivește furtunurile.

CONECTAREA FURTUNULUI DE ALIMENTARE CU APĂ

- Lăsați apa să curgă până când este perfect curată.
- Înfiletați furtunul de alimentare strâns în poziție și deschideți robinetul.

Dacă furtunul de alimentare nu este suficient de lung, mergeți la un magazin de specialitate sau contactați un tehnician autorizat.

Presiunea apei trebuie să fie cuprinsă între valorile indicate în tabelul cu date tehnice - în caz contrar, mașina de spălat vase poate funcționa necorespunzător. Asigurați-vă că furtunul nu este îndoit sau comprimat.

SPECIFICAȚII PRIVIND CONECTAREA FURTUNULUI DE ALIMENTARE CU APĂ:

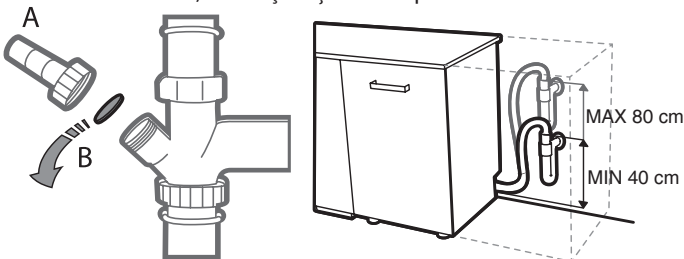
REȚEA DE ALIMENTARE CU APĂ	rece sau caldă (max. 60 °C)
ALIMENTARE APĂ	3/4"
PRESIUNEA APEI	0,05 ÷ 1 MPa (0,5 ÷ 10 bar) 7,25 – 145 psi

CONECTAREA FURTUNULUI DE EVACUARE A APEI

Conectați furtunul de evacuare la o conductă de evacuare cu un diametru de minim 2 cm **A**.

Conexiunea furtunului de evacuare trebuie să aibă o înălțime cuprinsă între 40 și 80 cm față de podea sau de suprafața pe care este așezată mașina de spălat vase.

Înainte de a conecta furtunul de evacuare a apei la conducta de evacuare a chiuvetei, scoateți bușonul din plastic **B**.



PROTECȚIE ANTI-INVUNDAȚII

Protecție anti-inundații. Pentru a preveni apariția inundațiilor, mașina de spălat vase: - este dotată cu un sistem special care blochează rețeaua de alimentare cu apă în cazul apariției unor anomalii sau a unor scurgeri din interiorul aparatului.

Unele modele sunt, de asemenea, echipate cu noul dispozitiv de siguranță suplimentar **New Aqua Stop**, care asigură protecție anti-inundații în cazul ruperii furtunului de alimentare. Nu tăiați sub nicio formă furtunul de alimentare cu apă deoarece acesta conține componente electrice.

CONEXIUNILE ELECTRICE

⚡ AVERTISMENT: Nu tăiați sub nicio formă furtunul de alimentare cu apă deoarece acesta conține componente electrice.

Înainte de a introduce ștecherul în priză electrică, asigurați-vă că:

- Priza este **împământată** \perp și este în conformitate cu normele în vigoare;
- Priza poate suporta sarcina maximă a aparatului, conform plăcuței cu date de identificare amplasată pe interiorul ușii (*consultați PREZENTARE GENERALĂ*).
- Tensiunea rețelei de alimentare cu energie electrică este cuprinsă între valorile indicate pe plăcuța cu date tehnice de pe interiorul ușii.
- Priza este compatibilă cu ștecherul aparatului.

Dacă nu este cazul, contactați un tehnician autorizat pentru înlocuirea ștecherului (*consultați ASISTENȚĂ*). Nu utilizați prelungitoare sau prize multiple. Odată ce aparatul a fost instalat, cablul de alimentare și priză electrică trebuie să fie ușor accesibile.

Cablul nu trebuie să fie îndoit sau comprimat.

În cazul în care cablul de alimentare este deteriorat, solicitați înlocuirea acestuia de către producător sau de către serviciul de asistență tehnică autorizat pentru a preveni orice potențiale pericole.

Compania nu este responsabilă pentru eventualele incidente produse în cazul nerespectării acestor norme.

POZIȚIONAREA ȘI NIVELAREA

1. Poziționați mașina de spălat vase pe o podea dreaptă și rezistentă. Dacă podeaua nu este uniformă, piciorușele din față ale aparatului pot fi reglate până când acesta ajunge într-o poziție orizontală. Dacă aparatul este corect nivelat, acesta va fi mai stabil, existând mai puține șanse să se deplaseze sau să producă vibrații și zgomote în timpul punerii în funcțiune.
2. Înainte de a depozita mașina de spălat vase în locașul său, lipiți bandă adezivă transparentă sub blatul din lemn pentru a-l proteja de condensul care s-ar putea forma.
3. Amplasați mașina de spălat vase astfel încât părțile laterale și panoul posterior să intre în contact cu mobilierul învecinat sau cu peretele. De asemenea, acest aparat poate fi introdus sub un blat de lucru.
4. Pentru a regla înălțimea piciorușului din spate, rotiți bușca hexagonală roșie din partea inferioară centrală a părții frontale a mașinii de spălat vase, folosind o cheie hexagonală cu o deschidere de 8 mm. Rotiți cheia în sens orar pentru a mări înălțimea și în sens antiorar pentru a o reduce.

DIMENSIUNI ȘI CAPACITATE:

LĂȚIME	598 mm
ÎNĂLȚIME	820 mm
ADÂNCIME	555 mm
CAPACITATE	14 seturi de vase standard

REMEDIEREA PROBLEMELOR

În cazul în care mașina de spălat vase nu funcționează corect, verificați dacă problema poate fi remediată parcurgând lista de mai jos. Pentru alte erori sau probleme, vă rugăm să contactați serviciul de asistență tehnică post-vânzare autorizat, ale cărui date de contact pot fi găsite în certificatul de garanție. Producătorul asigură disponibilitatea pieselor de schimb pentru cel puțin 10 ani de la data producerii aparatului.

PROBLEME	CAUZE POSIBILE	SOLUȚII
Indicatorul de sare este aprins	Rezervorul de sare este gol. (După reumplere, indicatorul pentru sare poate rămâne aprins pe durata mai multor cicluri de spălare).	Reumpleți rezervorul cu sare (pentru mai multe informații - vezi pagina 37). Corectați nivelul de duritate a apei - vezi tabelul de la pagina 37.
Indicatorul agentului de clătire este aprins	Dozatorul pentru agentul de clătire este gol. (După reumplere, indicatorul agentului de clătire poate rămâne aprins pe durata mai multor cicluri de spălare).	Reumpleți dozatorul cu agent de clătire (pentru mai multe informații - vezi pagina 37).
Mașina de spălat vase nu pornește sau nu răspunde la comenzi.	Aparatul nu a fost conectat la priză în mod corespunzător.	Introduceți ștecherul în priză.
	Pană de curent.	Din motive de siguranță, mașina de spălat vase nu va reporni automat la restabilirea alimentării cu energie. Deschideți ușa mașinii de spălat vase, apăsați butonul PORNIRE/PAUZĂ și închideți ușa în 4 secunde.
	Ușa mașinii de spălat vase nu este închisă.	Împingeți ferm ușa până când auziți un „clic”
	Ciclul este întrerupt prin deschiderea ușii timp de > 4 secunde.	Apăsați butonul PORNIRE/PAUZĂ și închideți ușa în decurs de 4 secunde.
Mașina de spălat vase nu evacuează apa.	Aparatul nu răspunde la comenzi.	Opriți aparatul apăsând pe butonul PORNIRE/OPRIRE, reporniți-l după aproximativ un minut și reporniți programul. Dacă problema persistă, deconectați aparatul timp de 1 minut, apoi conectați-o din nou.
	Încă nu s-a terminat ciclul de spălare.	Așteptați finalizarea ciclului de spălare.
	Furtunul de evacuare este îndoit.	Asigurați-vă că furtunul de evacuare nu este îndoit (<i>consultați INSTRUCȚIUNILE DE INSTALARE</i>).
Mașina de spălat vase produce zgomot excesiv.	Conducta de evacuare a chiuvetei este blocată.	Curățați conducta de evacuare a chiuvetei.
	Filtrul este înfundat cu resturi de alimente	Curățați filtrul (<i>consultați CURĂȚAREA ANSAMBLULUI DE FILTRE</i>).
	Vasele se lovesc unele de celelalte.	Aranjați corect vesela (<i>consultați ÎNCĂRCAREA RAFTURILOR</i>).
Vasele nu sunt curate.	S-a produs o cantitate excesivă de spumă.	Detergentul nu a fost măsurat corect sau nu este adecvat pentru utilizare în mașini de spălat vase (<i>consultați UMPLEREA DOZATORULUI DE DETERGENT</i>). Reporniți ciclul curent prin oprirea mașinii de spălat vase, apoi reporniți-o, selectați un program nou, apăsați butonul PORNIRE/PAUZĂ și închideți ușa în decurs de 4 secunde. Vă rugăm să nu mai adăugați detergent.
	Vesela nu a fost aranjată corespunzător.	Aranjați corect vesela (<i>consultați ÎNCĂRCAREA RAFTURILOR</i>).
	Brațele de pulverizare nu se pot roti liber, acestea fiind împiedicate de vase.	Aranjați corect vesela (<i>consultați ÎNCĂRCAREA RAFTURILOR</i>).
	Ciclul de spălare este prea lejer.	Selectați un ciclu de spălare corespunzător (<i>consultați TABELUL CU PROGRAME</i>).
	S-a produs o cantitate excesivă de spumă.	Detergentul nu a fost măsurat corect sau nu este adecvat pentru utilizare în mașini de spălat vase (<i>consultați UMPLEREA DOZATORULUI DE DETERGENT</i>).
	Capacul compartimentului pentru agent de clătire nu a fost închis corect.	Asigurați-vă că este închis capacul dozatorului pentru agent de clătire.
	Filtrul este murdar sau înfundat.	Curățați ansamblul de filtre (<i>consultați secțiunea ÎNGRIJIRE ȘI ÎNTREȚINERE</i>).
Mașina de spălat vase nu încarcă apă. Toate LED-urile clipească rapid	Lipsește sărurile.	Umpleți compartimentul p entru săruri (<i>consultați UMPLEREA COMPARTIMENTULUI PENTRU SĂRURI</i>).
	Nu există apă în rețeaua de alimentare sau robinetul este închis.	Asigurați-vă că există apă în rețeaua de alimentare sau că robinetul este deschis.
	Furtunul de alimentare este îndoit.	Asigurați-vă că furtunul de alimentare nu este îndoit (<i>consultați INSTALARE</i>), reprogramați mașina de spălat vase și reporniți-o.
Mașina de spălat vase termină ciclul prematur.	Sita furtunului de alimentare cu apă este înfundată; aceasta necesită curățare.	După efectuarea controalelor și a curățării, opriți și porniți mașina de spălat vase, iar apoi rulați un program nou.
	Furtunul de evacuare este poziționat prea jos sau evacuează în sistemul de canalizare local.	Verificați dacă furtunul de evacuare este așezat la înălțimea corectă (<i>consultați secțiunea INSTALARE</i>). Verificați dacă evacuarea are loc în sistemul de canalizare local, instalați supapa de admisie a aerului, dacă este necesar.
	Aer în rețeaua de alimentare cu apă.	Verificați alimentarea cu apă pentru a vă asigura că nu există scurgeri sau alte probleme care lasă aerul să pătrundă în interior.

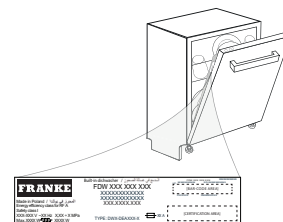
ASISTENȚĂ

În cazul unor probleme de funcționare, contactați un Centru de asistență tehnică Franke.
Nu apelați la tehnicieni neautorizați.

Specificați:

- tipul defecțiunii
- modelul aparatului (art./Cod)
- numărul de serie (N.S.)

Când contactați serviciul de asistență tehnică post-vânzare, trebuie să specificați codurile indicate pe plăcuța cu date tehnice atașată pe partea stângă sau dreaptă de pe interiorul ușii mașinii de spălat vase.



Informațiile modelului pot fi accesate folosind codul QR indicat pe eticheta energetică.

Eticheta include, de asemenea, identificatorul de model care poate fi utilizat pentru a consulta portalul de înregistrare la <https://eprel.ec.europa.eu>



WWW.FRANKE.COM

© Franke Technology and Trademark Ltd., Switzerland

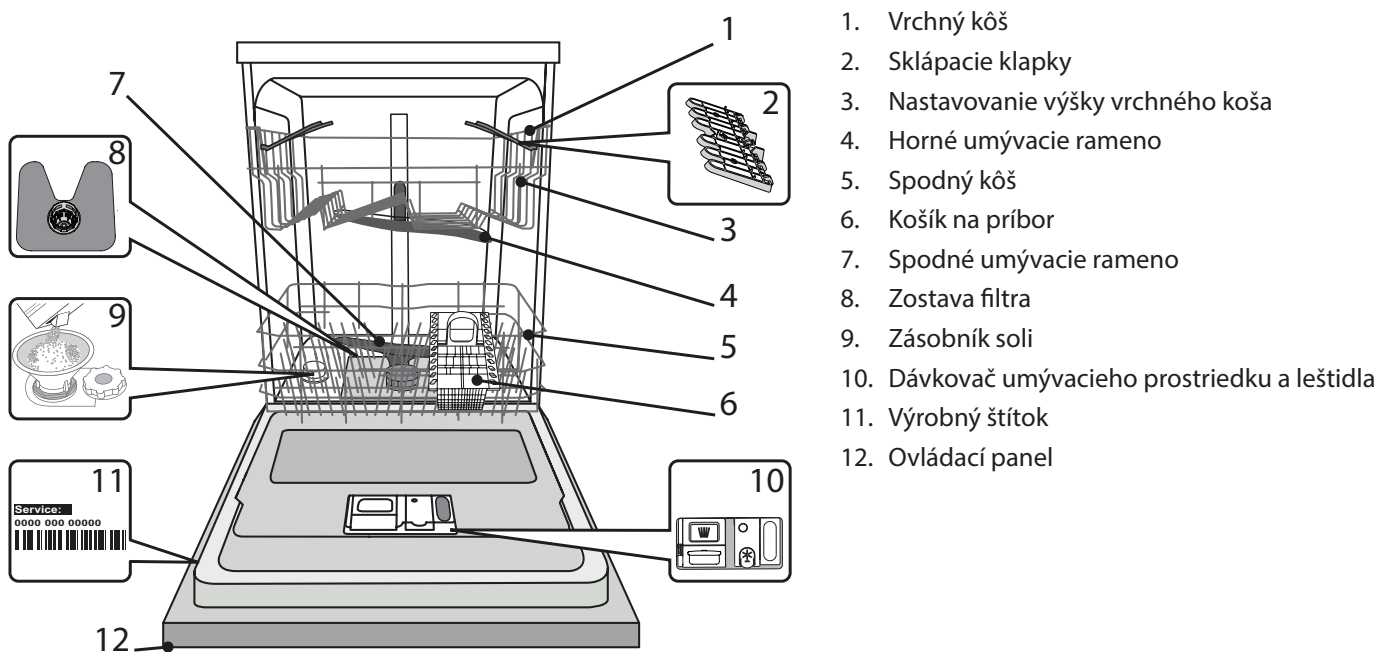
OBSAH

PREHĽAD	46
PRVÉ POUŽITIE	47
TABUĽKA PROGRAMOV	48
UKLADANIE RIADU DO KOŠOV	48
KAŽDODENNÉ POUŽÍVANIE	49
RADY A TIPY	50
ČISTENIE A ÚDRŽBA	50
INŠTALÁCIA	52
URIEŠENIE PROBLÉMOV	53
TECHNICKÁ PODPORA	54

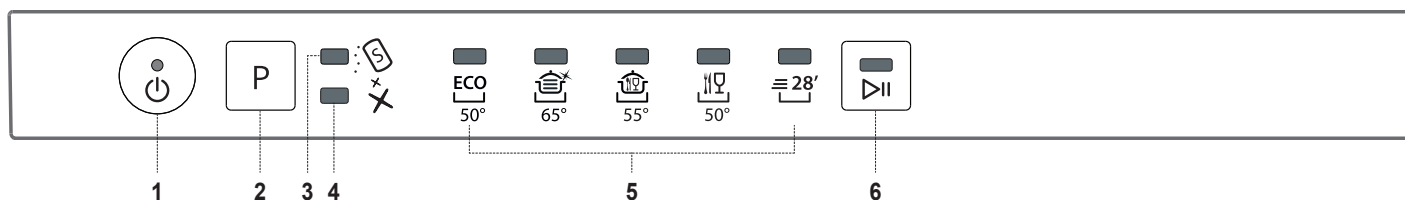
UŽÍVATEĽSKÁ PRÍRUČKA

Pred použitím spotrebiča si pozorne prečítajte Bezpečnostné pokyny.

PREHĽAD



OVLÁDACÍ PANEL



PRVÉ POUŽITIE SOĽ, LEŠTIDLO A UMÝVACÍ PROSTRIEDOK

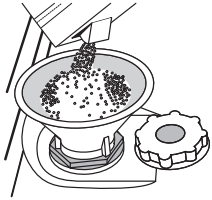
Po inštalovaní odstráňte zarážky na košoch a elastické oporné prvky z horného koša.

PLNENIE ZÁSOBNÍKA SOLI

Používanie soli zabraňuje tvorbe vodného kameňa na riadoch a funkčných komponentoch umývačky.

- Je nevyhnutné, aby **ZÁSOBNÍK SOLI NEBOL NIKDY PRÁZDNY**.
- Je dôležité nastaviť tvrdosť vody.

Zásobník soli sa nachádza v spodnej časti umývačky (pozri PREHL'AD), a musí byť naplnený, keď na ovládacom paneli svieti **indikátor DOPLNIŤ SOĽ**.



1. Vyberte spodný kôš a odskrutkujte uzáver zásobníka (proti smeru hodinových ručičiek).
2. **Vykonáva sa len prvýkrát: zásobník soli naplníte vodou.**
3. Nasadíte násypku (pozri obrázok) a naplníte zásobník až po okraj (približne 1 kg); je bežné, že trochu vody vytečie.
4. **Vyberte násypku a zvyšky soli na otvore utrite.**

Dbajte, aby bol uzáver pevne zatiahnutý, aby sa počas umývacieho programu nedostal do zásobníka umývací prostriedok (mohlo by to nenapraviteľne poškodiť zmäkčovač vody).

Aby sa zabránilo korózii, vždy keď potrebujete pridať soľ, musíte dokončiť postup pred začiatkom umývacieho cyklu.

NASTAVENIE TVRDOSTI VODY

Aby mohol zmäkčovač dokonale pracovať, je dôležité, aby bola tvrdosť vody nastavená podľa skutočnej tvrdosti vody vo vašej domácnosti. Túto informáciu môžete získať od miestneho dodávateľa vody.

Vo výrobe je nastavená štandardná hodnota tvrdosti vody.

- Zapnite spotrebič stlačením tlačidla ZAP./VYP.
- Vypnite spotrebič stlačením tlačidla ZAP./VYP.
- Na 5 sekúnd podržte tlačidlo P, kým sa nezvze pípnutie.
- Zapnite spotrebič stlačením tlačidla ZAP./VYP.
- Bliká kontrolka programovania aktuálne nastavenej úrovne.
- Stlačením tlačidla P zvolíte požadovanú tvrdosť vody (pozri TABUĽKA TVRDOSTI VODY).

Tabuľka tvrdosti vody

Úroveň		°dH Nemecké stupne	°fH Francúzske stupne	°Clark Anglické stupne
1	Mäkká	0 - 6	0 - 10	0 - 7
2	Stredná	7 - 11	11 - 20	8 - 14
3	Priemerná	12 - 16	21 - 29	15 - 20
4	Tvrdá	17 - 34	30 - 60	21 - 42
5	Veľmi tvrdá	35 - 50	61 - 90	43 - 62

- Vypnite spotrebič stlačením tlačidla ZAP./VYP. Nastavenie je hotové!

Po skončení tohto postupu spustíte program s prázdnu umývačkou.

Používajte iba soľ určenú špeciálne do umývačiek.

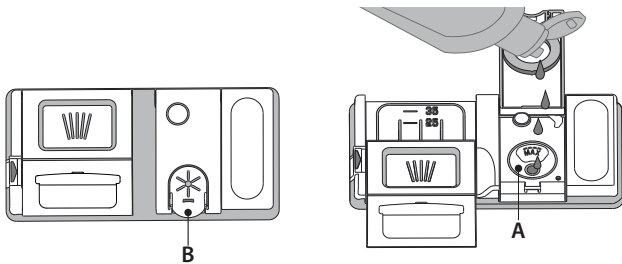
Keď do umývačky nasypete soľ, kontrolka DOPLNIŤ SOĽ zhasne.

Ak zásobník soli nenaplníte, zmäkčovač vody a ohrievacie teleso sa môžu poškodiť v dôsledku hromadenia vodného kameňa.

Použitie soli sa odporúča s akýmkoľvek typom umývacieho prostriedku do umývačky riadu.

FILLING THE RINSE AID DISPENSER

Leštadlo uľahčuje SUŠENIE riadu. Dávkovač leštiaceho prostriedku **A** treba naplniť, keď na ovládacom paneli svieti **kontrolka DOPLNIŤ LEŠTIDLO**.



1. Otvorte dávkovač **B** stlačením a zdvihnutím držiaka na veko.
2. Opatrne nalejte leštadlo až po značku maximum (110 ml) v plniacom priestore – dbajte, aby ste ho nerozliali. Ak sa to stane, leštadlo ihneď utrite suchou handričkou.
3. Zatlacíte veko, až počujete cvaknutie.

NIKDY nelejte leštadlo priamo do vaničky umývačky.

NASTAVENIE DÁVKOVANIA LEŠTIDLA

Ak nie ste celkom spokojní s výsledkom sušenia, môžete nastaviť množstvo použitého leštidla.

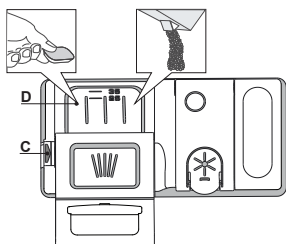
- Zapnite umývačku pomocou tlačidla ZAP./VYP.
- Vypnite ju pomocou tlačidla ZAP./VYP.
- Tri razy stlačte tlačidlo P – ozve sa pípnutie.
- Zapnite ju pomocou tlačidla ZAP./VYP.
- Bliká kontrolka programovania aktuálne nastavenej úrovne.
- Stlačením tlačidla P zvolíte úroveň množstva leštidla, ktoré sa má pridávať.
- Vypnite ju pomocou tlačidla ZAP./VYP.

Nastavenie je hotové!

Ak je úroveň leštidla nastavená na 1 (EKO), nepridáva sa nijaké množstvo leštidla. Kontrolka MÁLO LEŠTIDLA sa nerozsvieti, ani keď sa leštadlo minie. V závislosti od modelu umývačky možno nastaviť maximálne 5 úrovní. Nastavenie z výroby je špecifické pre tento model, dodržujte vyššie uvedené postupy a skontrolujte ho na vašej umývačke.

- Ak vidíte na riade modrasté pásiky, nastavte nízku hodnotu (2 – 3).
- Ak sú na riade kvapky vody alebo stopy po vodnom kameni, nastavte vysokú hodnotu (4 – 5).

PLNENIE DÁVKOVAČA UMÝVACIEHO PROSTRIEDKU



Ak používate čistiaci prostriedok, ktorý nie je určený na umývačky, môžete tým spôsobiť poruchu alebo poškodenie spotrebiča.





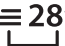
Dávkovač umývacieho prostriedku otvorte pomocou otváracieho zariadenia C.

Umývací prostriedok dávajte iba do suchého dávkovača D.

Umývací prostriedok na predumývanie dajte priamo do vaničky

1. Pri odmeriavaní umývacieho prostriedku sa riadte uvedenými informáciami, aby ste pridali správne množstvo. Vnútri dávkovača D sa nachádzajú značky, ktoré pomôžu pri dávkovaní umývacieho prostriedku.
 2. Odstráňte zvyšky umývacieho prostriedku z okrajov dávkovača a až potom veko zatvorte, až sa ozve cvaknutie.
 3. Zatvorte veko dávkovača umývacieho prostriedku jeho nadvihnutím, až uzatváracie zariadenie zapadne na miesto
- Dávkovač umývacieho prostriedku sa automaticky otvorí v správnom čase podľa programu.

TABUĽKA PROGRAMOV

Program	Fáza sušenia	Trvanie umývacieho programu (h:min) ^{*)}	Spotreba vody (litre/cyklus)	Spotreba energie (kWh/cyklus)
1. Eko 	50° ✓	3:35	9,5	0,95
2. Intenzívne 	65° ✓	2:40	18,0	1,60
3. Zmiešané 	55° ✓	2:15	16,0	1,40
4. Rýchle umývanie a sušenie 	50° ✓	1:30	11,5	1,30
5. Rýchle 28' 	50° -	0:28	9,0	0,50

Údaje z programu EKO sú namerané v laboratórnych podmienkach podľa európskej normy EN 60436:2020.

Príprava riadu pred umývaním nie je potrebná pri nijakom programe.

*) Hodnoty uvedené pri iných programoch ako Eko sú iba orientačné. Skutočný čas sa môže líšiť v závislosti od mnohých faktorov, ako sú teplota a tlak privádzanej vody, teplota v miestnosti, množstvo umývacieho prostriedku, množstvo a typ vloženého riadu, jeho rozloženie, ďalšie zvolené možnosti akalibrácia senzoru. Kalibrácia senzoru môže predĺžiť trvanie programu až o 20 minút.

OPIS PROGRAMOV

Pokyny pre výber umývacieho cyklu.

1 EKO

Program Eko je vhodný na umývanie bežne zašpineného kuchynského riadu, preto ide o najefektívnejší program na tento účel z hľadiska spotreby energie a vody, ktorý sa používa na stanovenie súladu s legislatívou Ekodesign v rámci EÚ.

2 INTENZÍVNE

Tento program sa odporúča pri silne znečistenom riade, vhodný je najmä na umývanie panvic a kastrolov (nepoužívajte ho na krehký riad).

3 ZMIEŠANÉ

Rôzne špinavý riad. Na normálne znečistený riad so zaschnutými zvyškami jedla.

4 RÝCHLE UMÝVANIE A SUŠENIE

Bežne zašpinený riad. Každodenný cyklus, ktorý zabezpečuje optimálny výsledok umývania a sušenia v kratšom čase.

5 RÝCHLE 28'

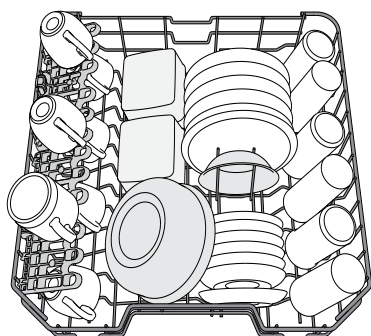
Program, ktorý sa používa pri polovičnom naplnení mierne zašpineným riadom bez zaschnutých zvyškov jedla. Nemá fázu sušenia.

Poznámky:

Upozorňujeme, že cyklus Rýchle 28' je určený na mierne zašpinený riad.

UKLADANIE RIADU DO KOŠOV

VRCHNÝ KÔŠ



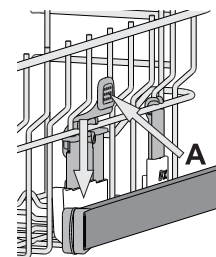
(príklad naplnenia vrchného koša)

Ukladajte doň krehké a ľahké nádoby: poháre, šálky, tanieriky, nízke šalátové misky.

NASTAVENIE VÝŠKY VRCHNÉHO KOŠA

Výška vrchného koša je nastaviteľná: vysoká poloha umožňuje uložiť do spodného koša objemný riad a nízka poloha umožňuje čo najlepšie využiť opory proti prevráteniu vytvorením väčšieho miesta smerom nahor a vyhnúť sa tomu, aby riad narážal o veci v spodnom koši.

Vrchný koš je vybavený **nastavovačom výšky vrchného koša** (pozri obrázok), bez stláčania páčok ho jednoducho nadvihnete uchopením bočnic koša, len čo je koš v stabilnej hornej polohe. Na vrátenie do spodnej polohy stlačte páčky **A** na bokoch koša a posuňte koš nadol.



V žiadnom prípade neodporúčame nastavovať výšku koša, keď je plný. NIKDY nezdvíhajte ani nespúšťajte koš iba na jednej strane.

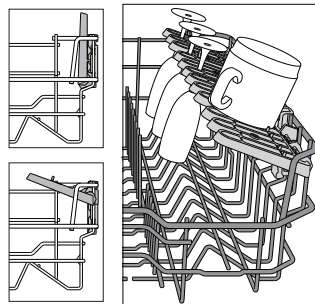
SKLÁPACIE KLAPKY S NASTAVITEĽNOU POLOHOU

Bočné sklápacie opierky je možné sklopiť alebo vyklopiť, aby bolo možné optimalizovať usporiadanie riadu v zásuvke.

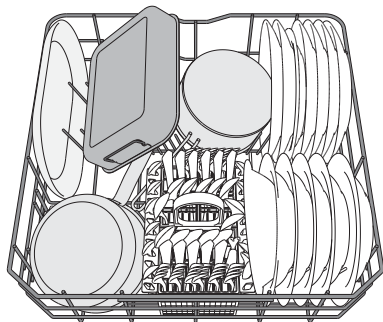
Vínové poháre možno bezpečne uložiť do sklápacích opierok vložením stopky pohára do príslušnej štrbiny.

V závislosti od modelu:

- pri vyklápaní opierku posuňte hore a otočte ju alebo ju uvoľnite zo západiek a potiahnite ju dole.
- pri sklápaní opierku otočte a zasuňte ju dole alebo ju vytiahnite hore a zatlačte do západiek.



SPODNÝ KÔŠ



(príklad naplnenia spodného koša)

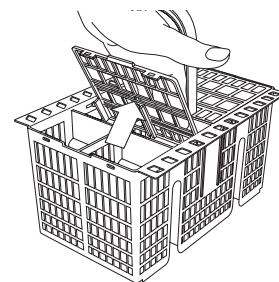
Na hrnce, pokrievky, taniere, šalátové misy, príbor a pod. Veľké taniere a pokrievky by mali byť uložené po bokoch, aby na ne ostrekovacie ramená nenarážali.

KOŠÍK NA PRÍBOR

Je vybavený hornou mriežkou na lepšie rozloženie príboru.

Musí byť uložený iba v prednej časti spodného koša.

Nože a ostatné kusy príboru s ostrými hrotmi treba uložiť do košíka na príbor hrotmi nadol, alebo musia byť uložené vodorovne v naklonených priehradkách na vrchom koši.



KAŽDODENNÉ POUŽÍVANIE

1. SKONTROLUJTE PRIPOJENIE K VODOVODU

Skontrolujte, či je spotrebič pripojený k vodovodnej sieti a či je otvorený vodovodný ventil.

2. ZAPNITE UMÝVAČKU

Otvorte dvierka a stlačte tlačidlo ZAP./VYP.

3. ULOŽTE RIAD DO KOŠOV

(pozri UKLADANIE RIADU DO KOŠOV)

4. PLNENIE DÁVKOVAČA UMÝVACIEHO PROSTRIEDKU

5. ZVOĽTE PROGRAM A UPRAVTE SI CYKLUS PODĽA ŽELANIA

Vyberte najvhodnejší program podľa typu nádob a stupňa zašpinenia (pozri OPIS PROGRAMOV) stlačením tlačidla P.

Vyberte želané možnosti (pozri MOŽNOSTI A FUNKCIE).

6. ŠTART

Stlačením tlačidla ŠTART/PAUZA (LED svieti) a zatvorením dvierok do 4 sekúnd spustíte cyklus umývania. Program sa začne po jednom pípnutí. Ak dvierka nezatvoríte do 4 sekúnd, ozve sa výstražný signál. V takom prípade dvierka otvorte, stlačte tlačidlo ŠTART/PAUZA a do 4 sekúnd dvierka znovu zatvorte.

7. UKONČENIE CYKLU UMÝVANIA

Koniec umývacieho cyklu je signalizovaný pípnutím a blikaním kontrolky zvoleného programu. Otvorte dvierka a vypnite spotrebič stlačením tlačidla ZAP./VYP.

Niekoľko minút počkajte, aby ste sa nepopálili, a potom nádoby vyberte. Vyložte riad z košov, začnite od spodného.

Po dlhšej dobe nečinnosti sa spotrebič automaticky vypne, aby sa minimalizovala spotreba elektrickej energie. Ak je riad iba mierne znečistený, alebo bol pred vložením do umývačky opláchnutý vodou, primerane znížte množstvo umývacieho prostriedku.

ÚPRAVA PREBIEHAJÚCEHO PROGRAMU

Ak ste zvolili nesprávny program, je možné ho zmeniť za predpokladu, že od jeho spustenia uplynula len krátka chvíľa: otvorte dvierka, stlačte a podržte tlačidlo ZAP./VYP a spotrebič sa vypne.

Znova spotrebič zapnite pomocou tlačidla ZAP./VYP a zvolte nový umývací cyklus a požadovanú možnosť; spustíte cyklus stlačením tlačidla ŠTART/PAUZA a zatvorením dvierok do 4 sekúnd.

PRIDANIE ĎALŠÍCH NÁDOB

Bez vypnutia spotrebiča otvorte dvierka (LED kontrolka ŠTART/PAUZA začne blikat) (**dajte pozor na HORÚCU paru!**) a vložte riad do umývačky. Stlačte tlačidlo ŠTART/PAUZA a do 4 sekúnd zatvorte dvierka, cyklus bude pokračovať od bodu, v ktorom bol prerušený.

NÁHODNÉ PRERUŠENIA

Ak sa dvierka otvoria počas umývacieho cyklu alebo pri výpadku elektriny, cyklus sa zastaví. Zatvorte dvierka, stlačte tlačidlo ŠTART/PAUZA do 4 sekúnd a cyklus bude pokračovať od bodu, v ktorom bol prerušený.

RADY A TIPY

TIPY

Pred naložením riadu do košov odstráňte všetky zvyšky jedla z nádob a vyprázdňte poháre. **Riad nemusíte vopred oplachovať pod tečúcou vodou.**

Uložte nádoby tak, aby sedeli pevne na mieste a neprevrátili sa; a uložte ich tak, aby boli otvorni nadol, a vypuklé časti, aby boli naklonené a voda sa tak mohla voľne dostať ku všetkým povrchom.

Pozor: veká, rúčky, podnosy a panvice na vysmážanie nesmú brániť otáčaniu ostrekovacích ramien.

Drobné veci ukladajte do košíka na príbor.

Veľmi špinavý riad a hrnce treba ukladať do spodného koša, lebo v tejto časti sú prúdy vody silnejšie a zvyšujú umývací výkon.

Po naplnení spotrebiča sa presvedčte, či sa ostrekovacie ramená môžu voľne otáčať.

TIPY NA ÚSPORU ENERGIE

- Keď používate umývačku riadu do domácnosti v súlade s pokynmi výrobcu, **pri umývaní kuchynského riadu v umývačke sa spravidla spotrebuje MENEJ ENERGIE a vody ako pri ručnom umývaní riadu.**
- Na dosiahnutie maximálnej efektivity umývačky riadu sa odporúča **spustiť cyklus umývania až potom, čo bude kompletne naplnená.** Ak naložíte umývačku riadu až do kapacity uvedenej výrobcom, prispějete tým k úspore energie a vody. Informácie o správnom nakladaní riadu nájdete v kapitole s názvom NAKLADANIE KOŠOV. V prípade čiastočného naplnenia sa odporúča používať špecializované možnosti umývania (Polovičná náplň/Zónové umývanie/Multizónové umývanie), ak sú k dispozícii, a naplniť iba konkrétne koše. Pri nesprávnom alebo nadmernom naplnení sa môže zvýšiť spotreba umývačky (či už ide o spotrebu vody, energie, času alebo väčšiu mieru hluku), čo povedie k zníženiu výkonu pri umývaní a sušení.
- Manuálne predbežné oplachovanie kuchynského riadu má za následok zvýšenú spotrebu vody a energie, a preto sa neodporúča.

HYGIENA

Aby ste sa vyhli zápachu a usadeninám, ktoré sa môžu nahromadiť v umývačke, **aspoň raz do mesiaca spustíte program s vysokou teplotou.** Do prázdnej umývačky dajte čajovú lyžičku umývacieho prostriedku a pustite ju naprázdno, aby sa vyčistila.

NEVHDNÉ PREDMETY

Položky, ktoré nie sú umývať v umývačke riadu:

- Drevené riady, hrnce alebo panvice: môžu byť poškodené vysokou umývacou teplotou.
- Ručne vyrobené predmety: sú zriedka vhodné pre umývanie v umývačke riadu. Relatívne vysoké teploty vody a detergenty môže dôjsť k ich poškodeniu.
- Plastový riad: títo nie sú tepelne odolné a môžu stratiť svoj tvar. Tepelne odolné plastové riady sa musia umývať v hornom koši.
- Riad a predmety z medi, cínu, zinku alebo mosadze: majú tendenciu škrvny.
- Hliníkový riad: predmety vyrobené z eloxovaného hliníka môžu stratiť ich farba.
- Príbor: strieborné predmety môžu škrvny.
- Sklo a krištál: vo všeobecnosti sklenené a krištáľové objekty môžu byť umývať v umývačke. Avšak, niektoré druhy skla a kryštál sa môže stať nudné a stratiť svoju priehľadnosť po mnohých umývacích strojoch. Preto sa pre tieto položky odporúčame použitie najmenej agresívny dostupný program.
- Zdobené predmety: zdobené predmety k dispozícii na trhu sú všeobecne schopné odolať umývanie v umývačke riadu, hoci farby môžu blednúť po mnohých praniach. V prípade pochybností, pokiaľ ide o stálosť farieb, je vhodné umyť len pár vecí naraz za približne jeden mesiac.

POŠKODENIE SKLA A PORCELÁNU

- Používajte iba sklo a porcelán, pri ktorých výrobca zaručuje, že ich možno bezpečne umývať v umývačke.
- Používajte jemný umývací prostriedok vhodný na porcelán
- Vytiahnite poháre a príbor z umývačky hneď po skončení umývacieho cyklu.

ČISTENIE A ÚDRŽBA

Pri čistení umývačky a údržbe ju vždy odpojte od elektriny vytiahnutím zástrčky. Nečistite spotrebič horľavými kvapalinami.

ČISTENIE UMÝVAČKY

Fľaky vo vnútri spotrebiča možno odstrániť handričkou navlhčenou vodou a trochu octu.

Vonkajšie povrchy spotrebiča a ovládací panel možno čistiť vlhkou jemnou handričkou. Nepoužívajte rozpúšťadlá alebo abrazívne čistiace prostriedky.



ZAMEDZENIE NEPRÍJEMNÝCH PACHOV

Dvierka spotrebiča nechávajte vždy pootvorené, aby v spotrebiči nezostala uzavretá vlhkosť.

Pravidelne čistite tesnenia dvierok a dávkovače umývacieho prostriedku vlhkou špongiou. V tesnení tak nezostanú zachytené zvyšky jedla, ktoré sú hlavnou príčinou vzniku nepríjemného pachu.

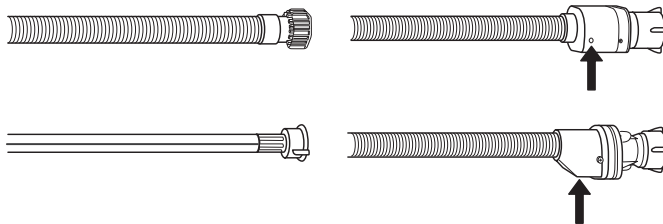
ČISTENIE PRÍVODNEJ HADICE

Ak sú hadice nové alebo sa dlhší čas nepoužívali, nechajte cez ne pretečť vodu, aby ste sa ubezpečili, že sú priepustné a nenachádzajú sa v nich nečistoty, až potom ich pripojte. Ak tento krok vynecháte, prívod vody sa môže upchať a poškodiť umývačku.

KONTROLA PRÍVODNEJ HADICE

Pravidelne kontrolujte prívodnú hadicu, či sa neláme alebo nepraská. Ak je poškodená, vymeňte ju za novú, ktorú získate v popredajnom servise alebo u špecializovaného predajcu.

Podľa typu hadice:



Ak má prívodná hadica priesvitný obal, pravidelne kontrolujte, či na niektorých miestach jeho farba netmavne. Ak áno, na hadici môže byť priesak a treba ju vymeniť.

Pri hadiciach so zastavovaním prietoku: skontrolujte malý priesoz bezpečnostného ventilu (pozri šípku). Ak je červený, bola aktivovaná funkcia zastavenia vody a hadicu treba vymeniť za novú.

Aby ste mohli hadicu odkrútiť, pri odkrúcaní stlačte uvoľňovacie tlačidlo.

ČISTENIE ZOSTAVY FILTRA

Zostavu filtra pravidelne čistite, aby sa filtre neupchali a odpadová voda mohla správne odtekať.

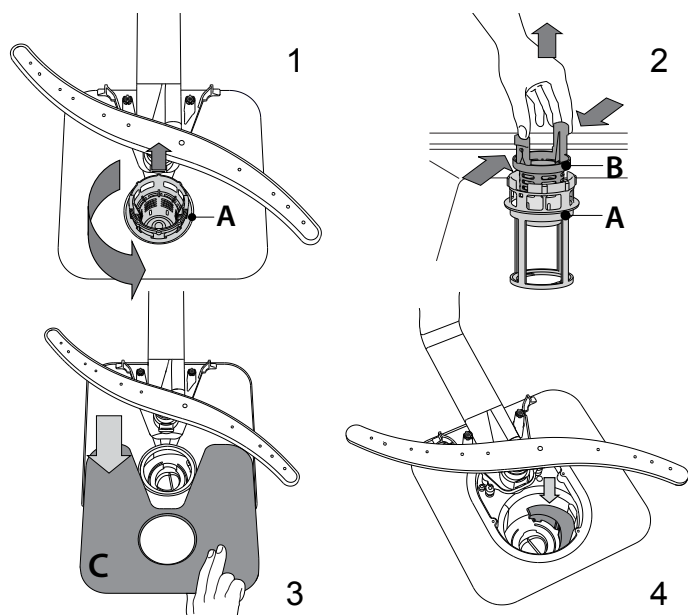
Ak používate umývačku riadu s upchatými filterami alebo s cudzími telesami vo filtračnom systéme či v ostrekovacích ramenách, môže to spôsobiť poruchu s následným zhoršením výkonu, nárastom hluku alebo zvýšením spotreby.

Zostava filtra pozostáva z troch filtrov, ktoré odstraňujú zvyšky jedla z umývačky a potom vodu recirkulujú.

Umývačku nesmiete používať bez filtrov, alebo ak je filter uvoľnený.

Aspoň raz mesačne alebo zakaždým po 30 cykloch skontrolujte zostavu filtra a v prípade potreby ju pomocou nekovovej kefy dôkladne vyčistite pod tečúcou vodou podľa nižšie uvedených pokynov:

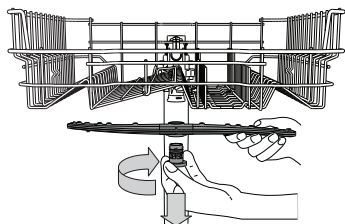
1. Otočte valcovým filtrom **A** proti smeru hodinových ručičiek a vytiahnite ho (obr. 1).
2. Vytiahnite vrchný filter **B** jemným zatlačením na bočné klapky (obr. 2).
3. Vyberte plechový filter z nehrdzavejúcej ocele **C** (obr. 3).
4. V prípade, že nájdete cudzie telesá (napr. úlomky skla, porcelánu, kostí, ovocné semená a pod.), **opatrne ich vyberte**.
5. Skontrolujte sifón a odstráňte zvyšky jedla. **NIKDY NEVYBERAJTE** ochranu čerpadla (čierny dielec) (obr. 4)



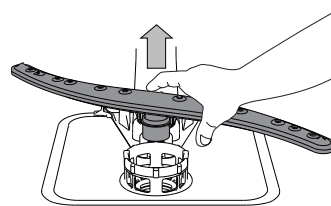
Po vyčistení filtrov zostavu filtrov vložte na miesto a zafixujte v správnej polohe; je to dôležité pre správnu činnosť umývačky

ČISTENIE OSTREKOVACÍCH RAMIEN

Občas sa zvyšky jedla môžu zaschnúť aj na ostrekovacích ramenách a zablokať diery, cez ktoré strieka voda. Preto sa odporúča občas ramedná kontrolovať a čistiť ich malou nekovovou kefkou.



Horné ostrekovacie rameno odstránite pootočením plastového upevňovacieho krúžku v smere pohybu hodinových ručičiek. Vrchné rameno treba vymeniť tak, aby strana s väčším počtom dierok smerovala nahor.



Spodné ostrekovacie rameno možno vybrať potiahnutím nahor.

SYSTÉM NA ZMÄKČOVANIE VODY

Zmäkčovač vody automaticky znižuje tvrdosť vody, čím zároveň zabráňuje tvorbe vodného kameňa v ohrievači a prispieva k vyššej efektívnosti umývania.

Tento systém sa automaticky regeneruje pomocou soli, a preto je nutné pravidelne dopĺňať zásobník soli, keď bude prázdny.

Intervaly vykonávania regenerácie závisia od nastavenia tvrdosti vody – regenerácia sa vykonáva raz za 6 Eko cyklov, ak je tvrdosť vody nastavená na 3.

Proces regenerácie sa začne počas záverečného oplachovania a skončí sa počas fázy sušenia ešte predtým, než sa skončí celý cyklus.

- Pri regenerácii sa spotrebuje: približne 3,5 litra vody;
- Pridá k cyklu dodatočných 5 minút;
- Spotrebuje sa pri nej 0,005 kWh energie.

INŠTALÁCIA

Ak je potrebné spotrebič presúvať, musí byť vo vertikálnej polohe; ak je to absolútne nevyhnutné, možno ho nakloniť dozadu.

PRIPOJENIE PRÍVODU VODY

Úpravu prívodu vody pri inštalácii by mal vykonávať iba kvalifikovaný technik.

Prívodná a odtoková hadica môžu byť umiestnené vpravo alebo vľavo, aby bola inštalácia čo najlepšia.

Dbajte, aby umývačka hadice neohla ani nepritlačila.

PRIPOJENIE PRÍVODNEJ HADICE

- Nechajte vodu tiecť, až kým nie je celkom čistá.
 - Hadicu naskrutkujte a pevne zatiahnite a uzavrite vodovodný ventil.
- Ak prívodná hadica nie je dosť dlhá, obráťte sa na špecializovaný obchod alebo na autorizovaného technika.

Tlak vody nesmie presahovať hraničné hodnoty uvedené v tabuľke technických údajov, inak možno umývačka nebude fungovať správne. Presvedčte sa, či hadica nie je ohnutá alebo stlačená.

ŠPECIFIKÁCIE PRE PRIPOJENIE PRÍVODNEJ HADICE:

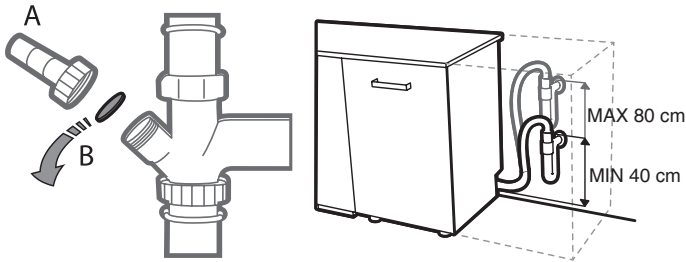
PRÍVOD VODY	studená alebo teplá (max. 60 °C)
PRÍVODNÉ POTRUBIE	3/4"
TLAK VODY	0,05 ÷ 1 MPa (0,5 ÷ 10 bar) 7,25 – 145 psi

PRIPOJENIE ODTOKOVEJ HADICE

Pripojte odtokovú hadicu k odtokovému potrubiu s minimálnym priemerom 2 cm **A**.

Pripojenie odtokovej hadice musí byť vo výške od 40 po 80 cm od podlahy alebo povrchu, na ktorom umývačka stojí.

Pred pripojením odtokovej hadice k odtoku z drezu odstráňte plastovú zátku **B**.



OCHRANA PROTI VYTOPENIU

Ochrana proti vytopeniu. Aby nedošlo k vytopeniu, umývačka je vybavená špeciálnym systémom, ktorý zablokuje prívod vody v prípade anomálií alebo únikov vody zo spotrebiča.

Niektoré modely sú vybavené aj doplnkovým bezpečnostným zariadením **New Aqua Stop**, ktoré zaručuje ochranu proti vytopeniu aj v prípade prasknutia prívodnej hadice.

Za žiadnych okolností by ste nemali prívodnú hadicu rezať, pretože obsahuje elektrické časti pod prúdom.

ZAPOJENIE DO ELEKTRICKEJ SIETE

⚡ VÝSTRAHA: Za žiadnych okolností by ste nemali prívodnú hadicu rezať, pretože obsahuje elektrické časti pod prúdom.

Prv než zastrčíte zástrčku do elektrickej zásuvky, presvedčte sa, že:

- Zásuvka je **uzemnená** \perp a vyhovuje platným predpisom; Zásuvka vydrží maximálnu záťaž spotrebiča, ako je uvedené na údajovom štítku, ktorý sa nachádza na vnútornej strane dvierok (pozri **PREHLAD**).
- Napájacie napätie je v rámci hodnôt uvedených na údajovom štítku na vnútornej strane dvierok.
- Zásuvka je kompatibilná so zástrčkou spotrebiča.

Ak to tak nie je, požiadajte autorizovaného technika o výmenu zástrčky (pozri **TECHNICKÁ PODPORA**). Nepoužívajte predlžovacie káble ani rozdvojky. Po nainštalovaní spotrebiča by mali byť napájací kábel i elektrická zásuvka ľahko prístupné.

Kábel by nemal byť ohnutý ani stlačený.

Ak je prívodný kábel poškodený, dajte ho vymeniť u výrobcu alebo v jeho autorizovanom servise, aby ste sa vyhlili prípadnému nebezpečenstvu.

Spoločnosť nepreberá zodpovednosť za nehody, ktoré vznikli nedodrжанím týchto predpisov.

UMIESTNENIE A VYROVNANIE

1. Umývačku postavte na rovnú pevnú podlahu. Ak podlaha nie je rovná, predné nožičky spotrebiča možno nastaviť, až kým nedosiahnete vodorovnú polohu. Ak je spotrebič správne vyvážený, bude stabilnejší a je menej pravdepodobné, že sa posunie alebo bude pri prevádzke spôsobovať vibrácie či hluk.
2. Pred zabudovaním umývačky podlepte drevenú policu priehľadnou lepiacou páskou, aby ste ju chránili pred prípadnou kondenzáciou, ktorá sa môže vytvoriť.
3. Umývačku umiestnite tak, aby sa bočné steny alebo zadný panel dotýkali susedných skriniek alebo steny. Tento spotrebič môže byť zabudovaný aj pod pracovný pult.
4. Ak chcete nastaviť výšku zadnej nožičky, otáčajte červenú šesťhrannú objímku vpredu v spodnej strednej časti umývačky pomocou šesťhranného kľúča s otvorom 8 mm. Otáčajte kľúčom v smere hodinových ručičiek, ak chcete výšku zväčšiť, a proti smeru hodinových ručičiek, ak ju chcete zmenšiť.

ROZMERY A KAPACITA:

ŠÍRKA	598 mm
VÝŠKA	820 mm
HĽBKA	555 mm
KAPACITA	14 štandardných súprav

URIEŠENIE PROBLÉMOV

Ak vaša umývačka riadnu nefunguje správne, zistíte, či problém nemožno vyriešiť po konzultácii s nasledujúcim zoznamom. V prípade ďalších chýb a problémov sa obráťte na autorizovaný popredajný servis, pričom kontaktné údaje nájdete v záručnej knižke. Výrobca zaručuje dostupnosť náhradných dielov ešte minimálne 10 rokov od dátumu výroby tohto spotrebiča.

PROBLÉMY	MOŽNÉ PRÍČINY	RIEŠENIA
☹ Kontrolka úrovne soli svieti	Zásobník soli je prázdny. (Po doplnení soli môže kontrolka svietiť ešte niekoľko cyklov umývania).	Doplňte do zásobníka soľ (ďalšie informácie nájdete na strane 47). Nastavte tvrdosť vody – pozrite si tabuľku na strane 47.
✘ Kontrolka úrovne leštidla svieti	Zásobník na leštidlo je prázdny. (Po doplnení leštidla môže kontrolka svietiť ešte niekoľko cyklov umývania).	Doplňte do zásobníka leštidlo (ďalšie informácie nájdete na strane 47).
Umývačka sa nespúšťa a nereaguje na príkazy.	Spotrebič nie je riadne pripojený do elektrickej zásuvky.	Zastrčte zástrčku do zásuvky.
	Výpadok prúdu.	Z bezpečnostných dôvodov sa umývačka riadu automaticky nereštartuje po obnovení napájania. Otvorte dverka umývačky, stlačte tlačidlo ŠTART/PAUZA a zatvorte dverka do 4 sekúnd.
	Dvierka umývačky nie sú zatvorené.	Energicky dverka zatlačte tak, aby ste počuli "cvaknutie".
	Po otvorení dverí na viac ako 4 sekundy sa cyklus preruší.	Stlačte ŠTART/PAUZA do 4 sekúnd a zatvorte dvere.
Z umývačky neodteká voda.	Nereaguje na príkazy.	Vypnite spotrebič stlačením tlačidla ZAP/VYP, asi po minúte ho znova zapnite a reštartujte program. Ak problém pretrváva, odpojte spotrebič na 1 minútu a následne ho znova zapojte.
	Umývací cyklus sa ešte neskočil.	Počkajte, kým sa umývací cyklus neskončí.
	Odtoková hadica je ohnutá.	Skontrolujte, či odtoková hadica nie je ohnutá (pozri NÁVOD NA INŠTALÁCIU).
	Odtokové potrubie drezu je upchaté.	Vyčistite odtokové potrubie drezu.
Umývačka vydáva nadmerný hluk.	Filter je upchatý zvyškami jedla	Vyčistite filter (pozri ČISTENIE ZOSTAVY FILTRA).
	Nádoby o seba hrkocú.	Uložte nádoby správne (pozri UKLADANIE RIADU DO KOŠOV).
Riad nie je čistý.	Tvorí sa nadmerné množstvo peny.	Umývací prostriedok nebol dávkovaný správne alebo nie je vhodný do umývačiek riadu (pozri PLNENIE DÁVKOVAČA UMÝVACIEHO PROSTRIEDKU). Vypnutím umývačky reštartujte aktuálny cyklus a následne ju znova zapnite, zvolte nový program, stlačte tlačidlo ŠTART/PAUZA a zatvorte dverka do 4 sekúnd. Nepridávajte čistiaci prostriedok.
	Riad nebol správne uložený.	Uložte nádoby správne (pozri UKLADANIE RIADU DO KOŠOV).
	Ostrekovacie ramená sa nemôžu voľne točiť, bránia im v tom kusy riadu.	Uložte nádoby správne (pozri UKLADANIE RIADU DO KOŠOV).
	Umývací cyklus je príliš jemný.	Vyberte príslušný umývací cyklus (pozri TABUĽKU PROGRAMOV).
	Tvorí sa nadmerné množstvo peny.	Umývací prostriedok nebol dávkovaný správne alebo nie je vhodný do umývačiek riadu (pozri PLNENIE DÁVKOVAČA UMÝVACIEHO PROSTRIEDKU).
	Veko priehradky na leštidlo nebolo správne uzavreté.	Presvedčte sa, či je veko dávkovača leštidla uzavreté.
	Filter je špinavý alebo upchatý.	Vyčistite zostavu filtrov (pozri STAROSTLIVOSŤ A ÚDRŽBA).
Chýba soľ.	Naplňte zásobník soli (pozri PLNENIE ZÁSOBNÍKA SOLI).	
Umývačka sa neplní vodou. Všetky LED diódy rýchlo blikajú	V prívide nie je voda alebo je uzavretý ventil.	Presvedčte sa, či je v prívide voda a či tečie voda z kohútika.
	Prívodná hadica je ohnutá.	Presvedčte sa, či prívodná hadica nie je ohnutá (pozri kapitolu INŠTALÁCIA), znova umývačku naprogramujte a spustite.
	Sitko v prívodnej hadici na vodu je upchaté; je potrebné ho vyčistiť.	Po overení a vyčistení vypnite a zapnite umývačku a reštartujte nový program.
Umývačka riadu predčasne dokončí cyklus.	Odtoková hadica je umiestnená príliš nízko alebo voda odteká do domáceho odpadového systému.	Skontrolujte, či je koniec odtokovej hadice umiestnený v správnej výške (pozri kapitolu INŠTALÁCIA). Skontrolujte, či voda odteká do domáceho odpadového systému a v prípade potreby nainštalujte ventil na prívod vzduchu.
	V prívide vody je vzduch.	Skontrolujte, či prívod vody neprepúšťa alebo či dovnútra nevniká vzduch z iných dôvodov.

TECHNICKÁ PODPORA

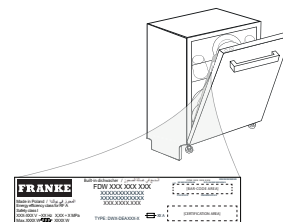
V prípade problémov s fungovaním sa obráťte na servisné stredisko Franke.

Nikdy nepoužívajte služby neautorizovaných technikov.

Uvedte tieto informácie:

- typ poruchy
- model spotrebiča (číslo/kód)
- výrobné číslo (S.N.)

Ak sa obráťte na popredajný servis, musíte uviesť kódy vyznačené na výrobnom štítku pripevnenom na ľavej alebo pravej strane vo vnútri dvierok umývačky.



Informácie o modele získate cez QR kód na energetickom štítku.

Na štítku tiež nájdete identifikačné číslo modelu, ktoré môžete použiť na vyhľadávanie v registri na portáli <https://eprel.ec.europa.eu>



WWW.FRANKE.COM

© Franke Technology and Trademark Ltd., Switzerland

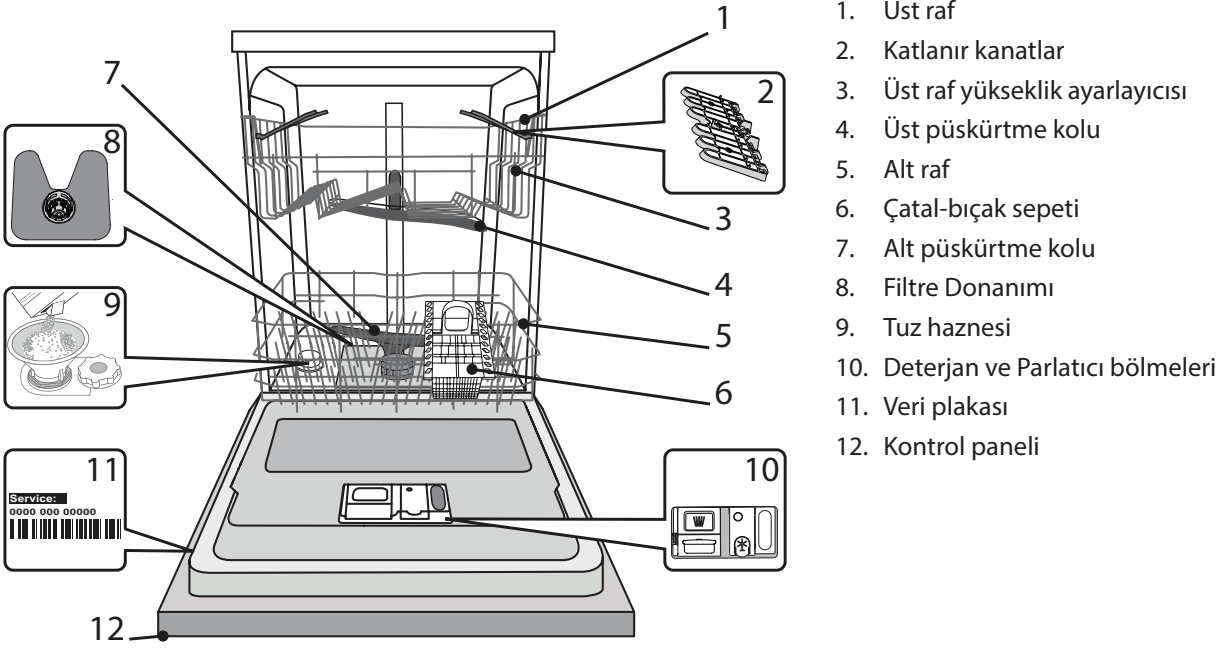
İÇİNDEKİLER

GENEL BAKIŞ	56
İLK KULLANIM	57
PROGRAMLAR TABLOSU	58
RAFLARI DOLDURMA	58
GÜNLÜK KULLANIM	59
ÖNERİ VE İPUÇLARI	60
BAKIM VE TEMİZLİK	60
KURULUM	62
SORUN GİDERME	63
DESTEK	68

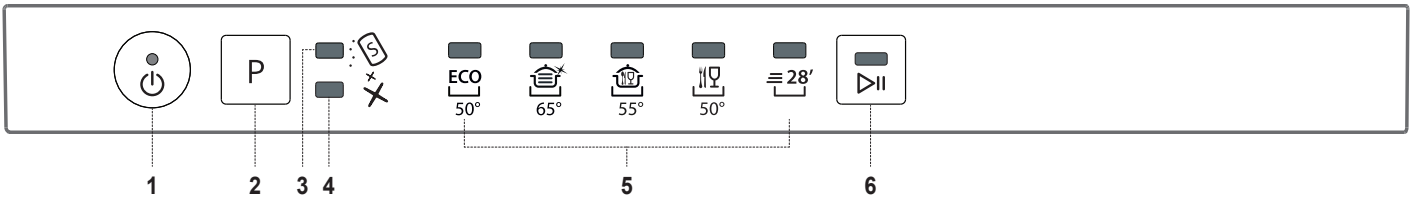
KULLANIM KILAVUZU

Cihazı kullanmadan önce, Güvenlik Talimatlarını dikkatli şekilde okuyunuz.

GENEL BAKIŞ



KONTROL PANELİ



İLK KULLANIM TUZ, PARLATICI VE DETERJAN

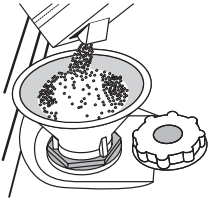
Montajdan sonra, raflardan durdurucuları ve üst raftan tutucu elastik elemanları çıkarın.

TUZ HAZNESİNİN DOLDURULMASI

Tuz kullanılması, bulaşıklarda ve makinenin işlevsel bileşenlerinde KİREÇ kalıntıları meydana gelmesini önler.

- **TUZ HAZNESİNİN KESİNLİKLE BOŞ BIRAKILMAMASI** zorunludur.
- Su sertliğini ayarlamak önemlidir.

Tuz haznesi, bulaşık makinesinin alt kısmında yer alır (bkz. ÜRÜN AÇIKLAMASI) ve kontrol panelindeki **TUZ DOLDURMA gösterge ışığı** yandığında doldurulmalıdır.



1. Alt rafı çıkarın ve haznenin kapağını sökün (saat yönünün tersinde).
2. **Sadece ilk kullanımınızda: tuz haznesini su ile doldurun.**
3. Huniyi konumlandırın (şekle bakın) ve tuz haznesini ağzına kadar doldurun (yaklaşık 1 kg); bir miktar suyun dışarı taşması normaldir.
4. **Huniyi çıkarın ve açıklıktaki tuz kalıntılarını silerek temizleyin.**

Yıkama programı sırasında hazneye deterjan girmemesi için, kapağın iyice sıkıldığından emin olun (bu, su yumuşatıcısına onarımı mümkün olmayan zararlar verebilir).

Korozyonu önlemek için, tuz eklemeniz gerektiğinde, yıkama çevrimi başlamadan önce prosedürün tamamlanması zorunludur.

SUYUN SERTLİĞİNİN AYARLANMASI

Su yumuşatıcısının mükemmel bir şekilde çalışmasını sağlamak için, su sertlik ayarının evinizdeki suyun sertliğine göre yapılması esastır. Bu bilgilere yerel su tedarikçinizden ulaşabilirsiniz.

Suyun sertliğine ilişkin varsayılan değer fabrika tarafından belirlenir.

- AÇIK/KAPALI düğmesine basarak cihazı açın.
- AÇIK/KAPALI düğmesine basarak cihazı kapatın.
- P düğmesini bip sesi duyana kadar 5 saniye basılı tutun.
- AÇIK/KAPALI düğmesine basarak cihazı açın.
- Mevcut ayarlı seviyenin program gösterge ışığı yanıp söner.
- İsteddiğiniz sertlik seviyesini seçmek için P düğmesine basın (bkz. *SU SERTLİK TABLOSU*).

Su Sertlik Tablosu			
Seviye	°dH Alman derecesi	°fH Fransız derecesi	°Clark İngiliz dereceleri
1	0 - 6	0 - 10	0 - 7
2	7 - 11	11 - 20	8 - 14
3	12 - 16	21 - 29	15 - 20
4	17 - 34	30 - 60	21 - 42
5	35 - 50	61 - 90	43 - 62

- AÇIK/KAPALI düğmesine basarak cihazı kapatın.

Ayarlama işlemi tamamlandı!

Bu prosedür tamamlandığında, herhangi bir yükleme yapmadan bir program çalıştırın.

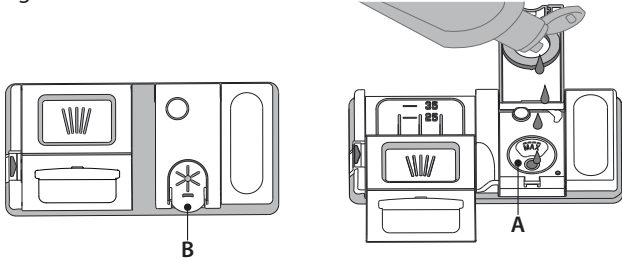
Yalnızca bulaşık makineleri için özel olarak tasarlanmış tuz kullanın.

Tuz makineye döküldükten sonra, TUZ DOLDURMA gösterge ışığı söner.

Tuz haznesi doldurulmazsa, su yumuşatıcısı ile ısıtma elemanı, kireç birikmesi sonucunda zarar görebilir. Her tür bulaşık makinesi deterjanı ile birlikte Tuz kullanılması önerilir.

PARLATICI BÖLMESİNİN DOLDURULMASI

Parlatıcı, bulaşıkların daha kolay KURUMASINI sağlar. Parlatıcı bölümü **A**, kontrol panelinde **PARLATICI DOLDURMA gösterge ışığı** yandığında doldurulmalıdır.



1. Kapağın üstündeki tırnağa bastırarak ve yukarı çekmek suretiyle bölme **B** açın.
2. Doldurma alanının maksimum (110 ml) referans çentiğine kadar dikkatli bir şekilde parlatıcı ekleyin - taşırarak dökmekten sakının. Bu olursa, dökülen kısmı derhal kuru bir bezle temizleyin.
3. Kapağı kapatmak için, klik sesi duyana kadar aşağı bastırın.

Parlatıcıyı ASLA doğrudan teknenin içine dökmeyin.

PARLATICI DOZAJININ AYARLANMASI

Kurutma sonuçlarından memnun değilseniz, kullanılan parlatıcı miktarını ayarlayabilirsiniz.

- AÇIK/KAPALI düğmesini kullanarak, bulaşık makinesini açın.
- AÇIK/KAPALI düğmesini kullanarak kapatın.
- P düğmesine üç kez basın - bir bip sesi duyulacaktır.
- AÇIK/KAPALI düğmesini kullanarak açın.
- Mevcut ayarlı seviyenin program gösterge ışığı yanıp söner.
- Verilecek parlatıcı miktarının seviyesini seçmek için P düğmesine basın.
- AÇIK/KAPALI düğmesini kullanarak kapatın

Ayarlama işlemi tamamlandı!

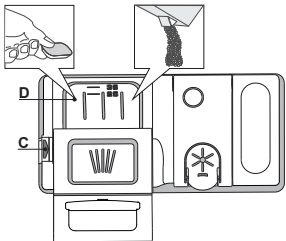
Parlatıcı seviyesi 1 (EKO) olarak ayarlanırsa, parlatıcı verilmez.

Parlatıcınız biterse PARLATICI DÜŞÜK gösterge ışığı yanmaz.

Bulaşık makinesinin modeline göre en fazla 5 seviye ayarlanabilir. Fabrika ayarı modele özeldir; makinенizin ayarını kontrol etmek için yukarıdaki talimatları izleyin.

- Bulaşıkların üzerinde mavimsi çizgiler görürseniz, düşük bir değere (2-3) ayarlayın.
- Bulaşıkların üzerinde su damlaları veya kireç izleri varsa, daha yüksek bir değere (4-5) ayarlayın.

DETERJAN BÖLMESİNİN DOLDURULMASI



Bulaşık makineleri için tasarlanmamış olan deterjanların kullanılması, cihazın arızalanmasına ya da zarar görmesine neden olabilir. Deterjan bölümünü açma düzeneği C'yı kullanın. Deterjanı yalnızca kuru deterjan bölümüne D koyun.

Ön yıkama deterjanını doğrudan teknenin içine yerleştirin.

1. Deterjan ölçümü yaparken, doğru miktarda deterjan eklemek için daha önce verilen bilgilere bakın. Çekmecenin **D** içinde, deterjan dozunun ayarlanmasına yardımcı olacak gösterimler vardır.
2. Bölmenin kenarlarından deterjan kalıntılarını temizleyin ve klik sesi duyarak kapağı kapatın.
3. Kapatma düzeneği yerine tespit edilene kadar, deterjan bölümünün kapağını yukarı doğru çekerek kapatın.

Deterjan bölümü, programa göre doğru zamanda otomatik olarak açılır.

PROGRAMLAR TABLOSU

Program	Kurutma aşaması	Su tüketimi (litre/çevrim)*	Enerji tüketimi (kWh/çevrim)	Enerji tüketimi (kWh/çevrim)
1. Eko	ECO 50° ✓	3:35	9,5	0,95
2. Yoğun	65° ✓	2:40	18,0	1,60
3. Karışık	55° ✓	2:15	16,0	1,40
4. Hızlı Yıkama ve Kurutma	50° ✓	1:30	11,5	1,30
5. Hızlı 28'	50° -	0:28	9,0	0,50

EKO program verileri, Avrupa Standardı EN 60436:2020 uyarınca laboratuvar koşullarında ölçülür.

Herhangi bir programdan önce bulaşıkları ön işlemden geçirmeye gerek yoktur.

*) Eko programının dışındaki programlar için verilen değerler yalnızca gösterge niteliğindedir. Gerçek süre; gelen suyun sıcaklığı ve basıncı, oda sıcaklığı, deterjan miktarı, yük miktarı ve türü, yük dengeleme, seçili ek seçenekler ve sensör kalibrasyonu gibi birçok faktöre bağlı olarak değişebilir. Sensör kalibrasyonu, programın süresini 20 dakikaya kadar artırabilir.

PROGRAMLARIN AÇIKLAMASI

Yıkama çevrimi seçme talimatları.

1 EKO

Eko programı, normal kirli bulaşıkların temizlenmesi için uygundur, bu kullanım için, hem enerji hem de su tüketimi bakımından en verimli programdır ve AB Eko tasarım mevzuatına uygunluğun değerlendirilmesinde kullanılır.

2 YOĞUN

Ağır derecede kirli bulaşıklar için önerilen program, özellikle de tencere ve tavalar için uygundur (hassas parçalar için kullanılmaz).

3 KARIŞIK

Karışık kirli. Kurumuş yemek artıkları içeren normal kirli bulaşıklar için kullanılır.

4 HIZLI YIKAMA VE KURUTMA

Normal kirli bulaşıklar. Daha kısa sürede optimum temizleme ve kurutma performansı sağlayan günlük çevrim.

5 HIZLI 28'

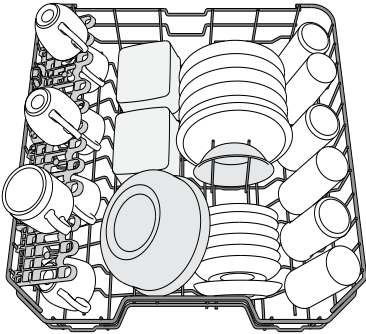
Kurumuş yemek kalıntıları olmayan, yarım yüklü hafif kirli bulaşıklar için kullanılacak program. Kurutma aşaması yoktur

Notlar:

Hızlı 28' çevriminin hafif kirli bulaşıklara özel olduğuna dikkat ediniz.

RAFLARI DOLDURMA

ÜST RAF



(üst raf için doldurma örneği)

Hassas ve hafif tabakları yerleştirin: bardak, kupa, fincan tabağı, alçak salata kaseleri.

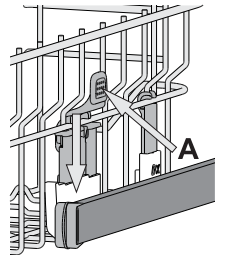
ÜST RAFIN YÜKSEKLİĞİNİN AYARLANMASI

Üst rafın yüksekliği ayarlanabilir: büyük bulaşıkları alt sepete koymak için yüksek konum ve yukarıya doğru daha fazla alan elde ederek, yukarıya açılan desteklerden olabildiğince fazla yararlanmak ve alt rafa yüklenen nesnelere çarpışmayı önlemek için alçak konum.

Üst raf, bir **Üst Raf yükseklik ayarlayıcısı** (şekle bakın) ile donatılmıştır; kollara bastırmadan, raf üst konumda dengelendiğinde yalnızca raf taraflarından tutarak kaldırın.

Alçak konuma geri getirmek için, rafın yanlarındaki kollara **A** bastırın ve sepeti aşağı doğru hareket ettirin.

Rafın yüksekliğini yüklü halde ayarlamamanızı şiddetle öneririz. Sepeti ASLA yalnızca bir tarafından yükseltmeyin veya alçaltmayın.

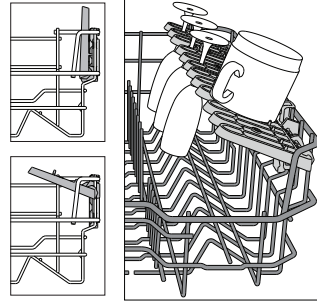


AYARLANABİLİR KONUMLU KATLANIR KANATLAR

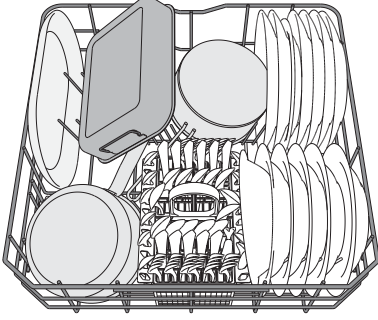
Raftaki mutfak malzemelerinin ideal şekilde düzenlenebilmesi için yan katlanabilir kanatlar katlanmış ya da açık konuma getirilebilir. Şarap kadehleri, her bir kadehin sap kısmı ilgili yuvaya oturtulmak suretiyle katlanır kanatların içine güvenle yerleştirilebilir.

Modele bağlı olarak:

- açık konuma getirmek için, kanatların yukarıya kaydırılması ve döndürülmesi ya da geçme parçalardan kurtarılması ve aşağıya çekilmesi gerekir.
- katlanmış konuma getirmek için, kanatların döndürülmesi ve aşağıya kaydırılması ya da yukarıya çekilmesi ve geçme parçalara takılması gerekir.



ALT RAF



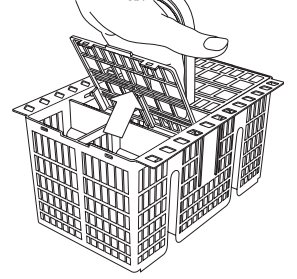
(alt raf için doldurma örneği)

Tencereler, kapaklar, tabaklar, salata kaseleri, çatal-bıçaklar vs. için kullanılabilir. Büyük tabaklar ve kapaklar, püskürtme kolu ile çarpışmalarını önlemek üzere ideal olarak yanlara yerleştirilmelidir.

ÇATAL-BIÇAK SEPETİ

Sepet, çatal-bıçakların daha iyi yerleştirilebilmesi için üst ızgaralarla donatılmıştır. Çatal-bıçak sepeti, yalnızca alt rafın ön kısmına konumlandırılmalıdır.

Bıçaklar ve keskin uçlu diğer aletler, çatal-bıçak sepetine uç kısımları aşağı bakacak şekilde konmalı veya üst raftaki yukarı açılır bölmelere yatay konumda yerleştirilmelidir.



GÜNLÜK KULLANIM

1. SU BAĞLANTISINI KONTROL EDİN

Bulaşık makinesinin su şebekesine bağlı olduğunu ve musluğun açık olduğunu kontrol edin.

2. BULAŞIK MAKİNESİNİ AÇIN

Kapağı açın ve AÇIK/KAPALI düğmesine basın.

3. RAFLARI DOLDURUN

(bkz. RAFLARIN DOLDURULMASI).

4. DETERJAN ÇEKMECESİNİN DOLDURULMASI

5. PROGRAMI SEÇİN VE ÇEVİRİMİ ÖZELLEŞTİRİN

Bulaşık türüne ve kirlilik seviyesine (bkz. PROGRAMLARIN AÇIKLAMASI) göre en uygun programı, P düğmesine basarak seçin. İsteddiğiniz seçenekleri seçin (bkz. SEÇENEKLER VE İŞLEVLER).

6. BAŞLATIN

BAŞLAT/DURAKLAT düğmesine basarak (led yanar) ve 4 saniye içinde kapağı kapatarak, yıkama çevrimini başlatın. Program başladığında, tek bir bip sesi duyarsınız. Kapak 4 saniye içinde, kapatılmazsa, alarm sesi çalınacaktır. Bu durumda kapağı açın, BAŞLAT/DURAKLAT düğmesine basın ve 4 saniye içinde kapağı tekrar kapatın.

7. YIKAMA ÇEVİRİMİNİN SONU

Yıkama çevriminin sona erdiği bip sesi ve panelde yıkama çevrimi göstergesinin yanıp sönmeye başlamesi ile bildirilir. Kapağı açın ve AÇIK/KAPALI düğmesine basarak cihazı kapatın.

Yanma riskini önlemek için, bulaşıkları çıkarmadan önce birkaç dakika bekleyin. Alçak olandan başlayarak rafları boşaltın.

Makine, elektrik tüketimini en aza indirmek için, uzun süre atıl durumda kaldığında otomatik olarak kapanacaktır. Bulaşıklar az kirli veya bulaşık makinesine yerleştirilmeden önce sudan geçirilmiş ise, kullanılan deterjan miktarını uygun şekilde azaltın.

ÇALIŞAN BİR PROGRAMIN DEĞİŞTİRİLMESİ

Yanlış program seçilirse, yeni başlamış olması kaydıyla değiştirilmesi mümkündür: kapağı açın, AÇIK/KAPALI düğmesine basılı tutun, makine kapanacaktır.

AÇIK/KAPALI düğmesini kullanarak makineyi tekrar açın ve yeni yıkama çevrimini ve istediğiniz seçenekleri seçin; BAŞLAT/DURAKLAT düğmesine basarak (led yanar) ve 4 saniye içinde kapağı kapatarak, yıkama çevrimini başlatın.

İLAVE BULAŞIK EKLEME

Makineyi kapatmadan, kapağı açın (BAŞLAT/DURAKLAT ledi yanıp sönmeye başlar) (SICAK buhara karşı dikkatli olun!) ve bulaşıkları makineye yerleştirin. BAŞLAT/DURAKLAT düğmesine basarak 4 saniye içinde kapağı kapatın; çevrim, kesintiye uğratıldığı noktadan devam edecektir.

YANLIŞLIKLARLA KESİNTİYE UĞRATMA

Yıkama çevrimi sırasında kapak açılırsa veya elektrik kesintisi meydana gelirse, çevrim durdurulur. BAŞLAT/DURAKLAT düğmesine basarak 4 saniye içinde kapağı kapatın; çevrim, kesintiye uğratıldığı noktadan devam edecektir.

ÖNERİ VE İPUÇLARI

İPUÇLARI

Sepetleri doldurmadan önce, bulaşıklardaki tüm yiyecek kalıntılarını temizleyin ve bardakları boşaltın. Akan suyun altında önceden durulamanıza gerek yoktur.

Bulaşıkları, yerlerinde sabit duracak ve devrilmeyecek şekilde yerleştirin; ve kapları açık kısımları aşağı bakacak ve içbükey/dışbükey kısımları açılı olacak şekilde düzenleyerek, suyun her yüzeye ulaşmasını ve serbest bir şekilde akmasını sağlayın.

Uyarı: kapaklar, tutma kolları, tepsiler ve kızartma tavaları püskürtme kollarının dönmelerini engellemez. Küçük öğeleri çatal bıçak sepetine yerleştirin.

Çok kirli tabak ve tavalara, su daha güçlü püskürtüldüğünden ve daha iyi bir yıkama performansı sağladığından, alt sepete yerleştirilmelidir. Cihazı doldurduktan sonra, püskürtme kollarının serbest bir şekilde dönebildiğinden emin olun.

ENERJİ TASARRUFUYLA İLGİLİ İPUÇLARI

- Ev tipi bulaşık makinesi üreticinin talimatlarına uygun olarak kullanıldığında, **bulaşıklar bulaşık makinesinde yıkandığında elde yıkamaya kıyasla genellikle DAHA AZ ENERJİ ve su harcar.**
- Bulaşık makinesinin verimini en üst seviyeye çıkarmak için, **yıkama çevriminin bulaşık makinesi tamamen dolduğunda başlatılması önerilir.** Ev tipi bulaşık makinesinin üretici tarafından belirtilen kapasiteye kadar yüklenmesi, enerji ve su tasarrufuna katkıda bulunacaktır. Bulaşıkların doğru yüklenmesiyle ilgili bilgilere, SEPETLERİN YÜKLENMESİ bölümünden ulaşılabilir. Kısmi yükleme durumunda, yalnızca seçilmiş sepetleri doldurarak, varsa özel yıkama seçeneklerinin (Yarım Yük/ Zone Wash (Bölge Yıkama)/ Multizone (Çoklu Bölge)) kullanılması önerilir. Bulaşık makinesinin yanlış yüklenmesi veya aşırı yüklenmesi, kaynakların kullanımını artırarak (su, enerji ve zaman gibi ve aynı zamanda gürültü seviyesini artırır), temizleme ve kurutma performansını azaltabilir.
- Bulaşıklara elle ön durulama yapılması, su ve enerji tüketiminin artmasına yol açar ve tavsiye edilmez.

HİJYEN

Bulaşık makinesinde kötü koku ve tortu birikmesini önlemek için, **lütfen ayda en az bir kez yüksek sıcaklıklı bir program çalıştırın.** Cihazınızı temizlemek için bir çay kaşığı deterjan kullanın ve bulaşık doldurmadan çalıştırın.

UYGUN OLMAYAN BULAŞIKLAR

Bulaşık makinesinde yıkanmayan ürünler:

- Ahşap kaplar, tencere veya tavalara: bunlar yüksek yıkama sıcaklıkları nedeniyle zarar görebilir.
- Elde hazırlanmış ürünler: bunlar bulaşık makinesinde yıkamak için nadiren uygundur. Nispeten yüksek su sıcaklıkları ve kullanılan deterjanlar onlara zarar verebilir.
- Plastik tabakalar: bunlar ısıya dayanıklı değildir ve şekillerini kaybedebilir. Isıya dayanıklı plastik tabaklar üst sepette yıkanmalıdır.
- Yemekler ve bakır, kalay, çinko veya pirinçli nesnelere: bunlar lekelenme eğilimindedir.
- Alüminyum kaplar: Eloksallı alüminyumdan yapılan ürünler renklerini kaybedebilir.
- Gümüş ürünler: gümüş renkli ürünler lekelenir.
- Cam ve kristal: genel olarak cam ve kristal objeler bulaşık makinesinde yıkanabilir. Bununla birlikte, belirli cam ve kristal türleri donuklaşabilir ve birçok yıkamadan sonra berraklıklarını kaybedebilir. Bu nedenle, bu maddeler için mevcut en az agresif programı kullanmanızı öneririz.
- Süslemeli ürünler: piyasada bulunan süslemeli cisimler bulaşık makinesinde yıkamaya dayanabiliyor, ancak renkler çok fazla yıkandıktan sonra soluyor olabilir. Renklerin haslığı konusunda şüphelenirseniz, yaklaşık bir ay boyunca her seferinde birkaç öğeyi yıkamanız önerilir.

CAM EŞYALARIN VE YEMEK TAKIMLARININ HASAR GÖRMESİ

- Yalnızca üretici firma tarafından bulaşık makinesine uygun olduğu belirtilen cam ve porselen eşyaları kullanın.
- Yemek takımlarına uygun hassas bir deterjan kullanın
- Yıkama çevrimi sonlandığında cam eşyaları ve çatal bıçakları hemen bulaşık makinesinden çıkarın.

BAKIM VE TEMİZLİK

Cihazınızı temizlerken ve bakım işlemleri gerçekleştirirken daima fişini çekin. Makineyi temizlemek için yanıcı sıvılar kullanmayın.

BULAŞIK MAKINESİNİN TEMİZLENMESİ

Cihazın iç kısmında oluşan izler, su ve az miktarda sirke ile nemlendirilmiş bir bezle temizlenebilir.

Makinenin dış yüzeyleri ile kontrol paneli, su ile nemlendirilmiş aşındırıcı olmayan bir bez kullanılarak temizlenebilir. Çözücü veya aşındırıcı ürünler kullanmayın.



KÖTÜ KOKULARIN ÖNLENMESİ

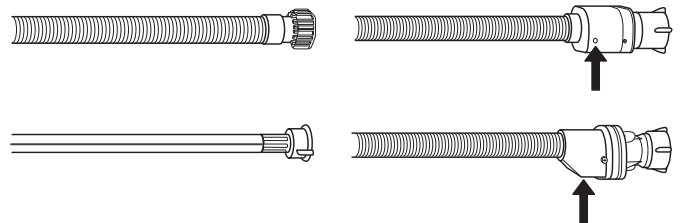
Makinenin içinde nem oluşarak hapsolmesini önlemek için cihazın kapağını daima aralık bırakın. Kapağın etrafındaki sızdırmazlık elemanlarını ve deterjan çekmecelerini nemli bir sünger kullanarak düzenli olarak temizleyin. Bu, kötü koku oluşumunun başlıca sebebi olarak sızdırmazlık elemanlarında yiyecek kalmasını önleyecektir.

SU GİRİŞ HORTUMUNUN TEMİZLENMESİ

Su hortumları yeni veya uzun bir süre boyunca kullanılmamış ise, gerekli bağlantıları yapmadan önce, suyun berrak ve katışkı maddelerinden arı olduğundan emin olmak için akmasına izin verin. Bu önlem alınmazsa, su girişi tıkanarak, bulaşık makinesine zarar verebilir.

SU BESLEME HORTUMUNUN KONTROLÜ

Giriş hortumunu kırılmalı ve çatlak olup olmadığına dair düzenli olarak kontrol edin. Hasarlı ise, Satış Sonrası Servisimizden veya uzman satıcınızdan alabileceğiniz yeni bir hortumla değiştirin. Hortumun tipine bağlı olarak:



Giriş hortumunun kaplaması şeffaf ise, renginin yerel olarak koyulaşmış veya koyulaşmadığını periyodik olarak kontrol edin. Bu durum söz konusuysa, hortum sızdırıyor olabilir ve değiştirilmesi gerekir. Su tutucu hortumlar için: küçük emniyet valfi muayene camını kontrol edin (oka bakın). Kırmızı ise, su tutma işlevi tetiklenmiştir ve hortumun yenisiyle değiştirilmesi gerekmektedir. Bu hortumu sökmek için, hortumu sökerken serbest bırakma düğmesine basın.

FİLTRE DONANIMININ TEMİZLENMESİ

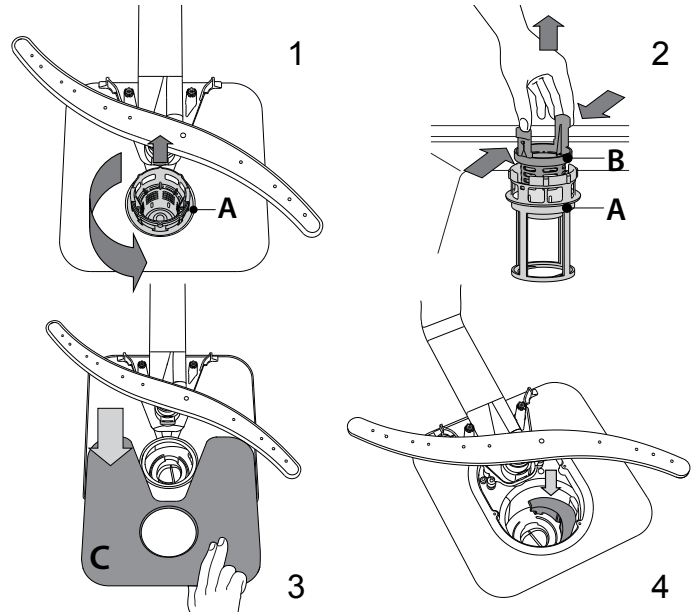
Filtrelerin tıkanmaması ve atık suyun doğru bir şekilde dışarı akması için, filtre donanımını düzenli olarak temizleyin.

Bulaşık makinesinin filtreleri tıkanmış halde ya da filtreleme sistemi ya da püskürtme kollarının içinde yabancı nesnelere varken kullanılması, birimin arızalanmasına neden olarak, performans kaybına, gürültülü çalışmasına ya da kaynakların daha fazla kullanılmasına yol açabilir. Filtre donanımı, yıkama suyunun içindeki yiyecek artıklarını temizleyerek, suyun devridaimini sağlayan üç filtreden oluşur: en iyi yıkama sonuçlarını almak için bunları temiz tutmanız gerekir.

Bulaşık makinesi, filtreleri olmadan veya filtre gevşek ise kullanılmamalıdır.

Ayda en az bir kez ya da her 30 çevrimden sonra, filtre donanımını kontrol edin ve gerekirse metal olmayan bir fırça kullanarak ve aşağıdaki talimatları uygulayarak, akan suyun altında iyice temizleyin:

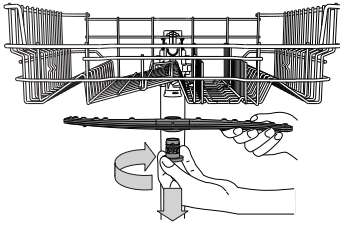
1. Silindirik filtreyi **A** saat yönünün tersinde çevirin ve çekip çıkarın (Şek 1).
2. Tas şeklindeki filtreyi **B** yan kanatlara az miktarda basınç uygulayarak çıkarın (Şek 2).
3. Paslanmaz çelik plaka filtreyi **C** kaydırarak çekin (Şek 3).
4. Yabancı nesnelere tespit ederseniz (kırık cam, porselen, kemik, meyve tohumu vs.) lütfen bunları dikkatli bir şekilde temizleyin.
5. Tıkaçı kontrol edin ve yiyecek artıklarını temizleyin. Yıkama çevrimi pompa korumasını (siyah ayrıntı) **ASLA ÇIKARMAYIN** (Şek 4).



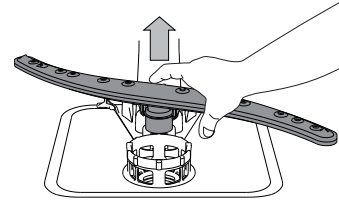
Filtreleri temizledikten sonra, filtre donanımını yerine yerleştirin ve doğru konumda sabitleyin; bu, bulaşık makinesinin verimli çalışmasını sürdürmek için gereklidir.

PÜSKÜRTME KOLLARININ TEMİZLENMESİ

Zaman zaman püskürtme kollarında yiyecek artıkları sıkışabilir ve su püskürtmek için kullanılan delikleri tıkayabilir. Dolayısıyla, kolları zaman zaman kontrol etmeniz ve metalik olmayan küçük bir fırça ile temizlemeniz önerilir.



Üst püskürtme kolunu çıkarmak için, plastik kilitleme halkasını saat yönünde çevirin. Üst püskürtme kolu, daha fazla delik içeren tarafı yukarı bakacak şekilde yerine yerleştirilmelidir.



Alt püskürtme kolu, yukarı doğru çekilerek çıkarılabilir.

SU YUMUŞATMA SİSTEMİ

Su yumuşatıcısı, suyun sertliğini otomatik olarak azaltarak, sonuçta ısıtıcıda kireç birikmesini önler ve daha iyi bir temizleme verimliliğine de katkıda bulunur.

Bu sistem kendini tuzla yeniler, dolayısıyla tuz haznesi boşaldığında doldurulmalıdır.

Rejenerasyon sıklığı, su sertlik seviyesi ayarına bağlıdır - suyun sertlik seviyesi 3 olarak ayarlandığında, rejenerasyon işlemi her 6 Eko çevriminde bir kez gerçekleşir.

Yenileme işlemi, son durulamada başlar ve kurutma aşamasında, çevrim sona ermeden önce biter.

- Tek bir yenileme işleminde tüketim: ~3,5 L su;
- Çevrimi 5 dakika daha uzatır;
- 0,005 kWh'den az enerji tüketir.

KURULUM

Cihazın herhangi bir zamanda taşınması gerekirse, cihazı dik konumda tutun; kesinlikle gerekli olması durumunda, arkaya doğru yatırılabilir.

SU BESLEMESİNİN BAĞLANMASI

Su beslemesinin kurulum için ayarlanması, yalnızca kalifiye bir teknisyen tarafından gerçekleştirilmelidir.

Olası en iyi montajı sağlamak için, su giriş ve çıkış hortumları sağa veya sola doğru konumlandırılabilir. Bulaşık makinesinin hortumları bükmediğinden veya ezmediğinden emin olun.

SU GİRİŞ HORTUMUNUN BAĞLANMASI

- Suyu tamamen berrak olana kadar akıtın.
- Giriş hortumunu yerine sıkı bir şekilde vidalayın ve musluğu açın. Giriş hortumu yeterince uzun değilse, uzman bir mağaza veya yetkili bir teknisyenle irtibata geçin.

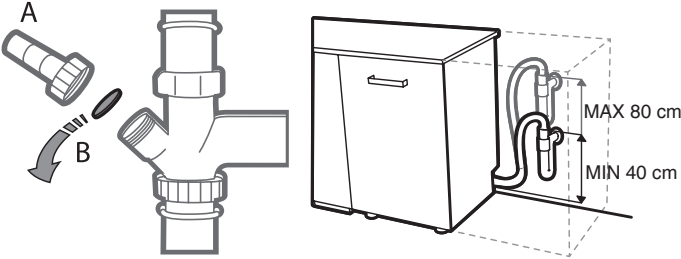
Suyun basıncı, Teknik Veriler tablosunda belirtilen değerlerde olmalıdır - aksi halde bulaşık makinesi düzgün çalışmayabilir. Hortumun bükülmüş veya sıkışmış olmadığından emin olun.

SU BESLEME HORTUMU BAĞLANTISI İÇİN ÖZELLİKLER:

SU BESLEMESİ	soğuk veya sıcak (maks. 60°C)
SU GİRİŞİ	3/4"
SU GÜCÜ BASINÇ	0,05 ÷ 1 MPa (0.5 ÷ 10 bar) 7,25 – 145 psi

SU ÇIKIŞ HORTUMUNUN BAĞLANMASI

Çıkış hortumunu, minimum çapı 2 cm olan bir tahliye kanalına bağlayın **A**. Çıkış hortumu bağlantısı, bulaşık makinesinin bulunduğu zemin veya yüzeyden 40 ila 80 cm yükseklikte olmalıdır. Su çıkış hortumunu lavabo tahliyesine bağlamadan önce, plastik tapayı çıkarın **B**.



SU BASMASINA KARŞI KORUMA

Su basmasına karşı koruma. Su basmasını önlemek için, bulaşık makinesi, cihazın içinde anormallik veya sızıntı meydana gelmesi durumunda su beslemesini bloke eden özel bir sistemle donatılmıştır. Bazı modeller, besleme hortumunun yırtılması durumunda bile su basmasına karşı koruma sağlayan ek bir emniyet cihazı olan **New Aqua Stop** ile de donatılmıştır.

Modelde, Aquastop su koruma sistemi bulunmaktadır.

Su giriş hortumu akım taşıyan elektrikli kısımlar içerdiğinden, hiçbir koşulda kesilmemelidir.

ELEKTRİK BAĞLANTISI

⚡ UYARI: Su giriş hortumu akım taşıyan elektrikli kısımlar içerdiğinden, hiçbir koşulda kesilmemelidir.

Fişi elektrik prizine takmadan önce aşağıdakilerden emin olun:

- Prizin topraklı \perp ve geçerli yönetmeliklere uygun olduğundan;
- Prizin kapağın iç kısmındaki veri levhasında gösterilen maksimum cihaz yüküne dayanabildiğinden (bkz. GENEL BAKIŞ).
- Güç besleme geriliminin, kapağın iç kısmındaki veri levhasında belirtilen değerler dahilinde olduğundan.
- Prizin, cihazın fişi ile uyumlu olduğundan.

Aksi halde, yetkili bir teknisyenden fişi değiştirmesini isteyin (bkz. DESTEK). Uzatma kabloları veya çoklu priz kullanmayın. Cihaz monte edildiğinde, güç besleme kablosuna ve elektrik prizine kolayca erişilebilir olmalıdır.

Kablo bükülmüş veya sıkışmış olmamalıdır.

Güç besleme kablosu zarar görmüş ise, olası tüm tehlikeleri önlemek üzere üreticiden veya yetkili Teknik Yardım Servisinden değiştirmesini isteyin.

Şirket, bu düzenlemelere uyulmaması durumunda meydana gelecek herhangi bir olaydan sorumlu tutulamaz.

KONUMLANDIRMA VE HİZALAMA

1. Bulaşık makinesini düzgün sağlam bir zemine konumlandırın. Zemin düzgün değilse, cihazın ön ayakları yatay bir konuma ulaşana kadar ayarlanabilir. Cihaz doğru bir şekilde hizalanırsa, daha dengeli duracak ve çalışırken hareket etme veya titreşimlere yol açma olasılığı düşecektir.
2. Bulaşık makinesini bölmesine yerleştirmeden önce, oluşabilecek yoğunlaşma sularından korumak için ahşap rafın altına yapışkan saydam şerit yapıştırın.
3. Bulaşık makinesini, yanları veya arka paneli bitişik dolaplarla veya duvarla temas edecek şekilde yerleştirin. Bu cihaz, tek bir tezgahın altına da yerleştirilebilir.
4. Arka ayak yüksekliğini ayarlamak için, 8 mm açıklıklı altıgen somun anahtarı kullanarak, bulaşık makinesinin önündeki alt orta kısımda yer alan kırmızı altıgen burcu çevirin. Yüksekliği artırmak için somun anahtarını saat yönünde, azaltmak içinse saat yönünün tersine çevirin.

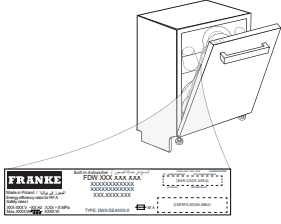
BOYUTLAR VE KAPASİTE:

GENİŞLİK	598 mm
YÜKSEKLİK	820 mm
DERİNLİK	555 mm
KAPASİTE	14 standart yer ayarı

SORUN GİDERME

Bulaşık makinenizin düzgün çalışmaması durumunda, aşağıdaki listenin üzerinden geçerek sorunun çözülüp çözülemeyeceğini kontrol edin. Diğer hatalar ya da sorunlar için, iletişim ayrıntılarına garanti kitapçığından ulaşabileceğiniz yetkili Satış sonrası Servisle iletişime geçiniz. Üretici, bu cihazın üretim tarihinden itibaren en az 10 yıl yedek parça kullanılabilirliğini sağlar.

SORUNLAR	OLASI NEDENLER	ÇÖZÜMLER
 Tuz göstergesinin ışığı yanıyor	Tuz haznesi boş. (Tuz göstergesi doldurulduktan sonra birkaç yıkama çevrimi boyunca yanmaya devam edebilir)	Hazneye tuz ekleyin (daha fazla bilgi için - bkz. sayfa 57). Su sertliğini ayarlayın - bkz. tablo, sayfa 57.
 Parlaticı göstergesinin ışığı yanıyor	Parlaticı bölmesi boş. (Parlaticı göstergesi doldurulduktan sonra birkaç yıkama çevrimi boyunca yanmaya devam edebilir).	Bölmeye parlaticı ekleyin (daha fazla bilgi için - bkz. sayfa 57).
Bulaşık makinesi çalışmıyor veya komutlara yanıt vermiyor.	Cihazın fişi doğru takılmamıştır.	Elektrik fişini prize takın.
	Elektrik kesintisi.	Güvenlik nedenleriyle, bulaşık makinesi güç geri geldiğinde otomatik olarak çalışmayacaktır. Bulaşık makinesinin kapağını açın, Başlat düğmesine basın ve 4 saniye içinde kapağı kapatın.
	Bulaşık makinesinin kapağı kapalı değil.	"Klik" sesi duyana kadar kapağı itin.
	Kapak > 4 saniye açılarak, çevrim kesintiye uğratılır.	BAŞLAT/Duraklat düğmesine basın ve 4 saniye içinde kapağı kapatın
Bulaşık makinesi boşaltma işlemi yapmıyor.	Komutlara yanıt vermiyor.	AÇIK/KAPALI düğmesine basarak cihazı kapatın, yaklaşık bir dakika sonra tekrar açın ve programı yeniden başlatın. Sorun devam ederse, 1 dakika süreyle cihazın fişini çekin, ardından tekrar takın.
	Yıkama çevrimi henüz bitmemiş.	Yıkama çevrimi sona erene kadar bekleyin.
	Tahliye hortumu bükülmüş.	Tahliye hortumunun bükülü olmadığını kontrol edin (bkz. MONTAJ TALİMATI).
	Lavabo boşaltma borusu tıkalı.	Lavabo boşaltma borusunu temizleyin.
Bulaşık makinesinden çok ses çıkıyor.	Filtre, yiyecek artıkları nedeniyle tıkalı	Filtreyi temizleyin (bkz. FİLTRE DONANIMININ TEMİZLENMESİ).
	Bulaşıklar birbirine çarpıyor.	Bulaşıkları düzgün yerleştirin (bkz. RAFLARI DOLDURMA).
Bulaşıklar temizlenmemiş.	Aşırı miktarda köpük oluşumu söz konusu.	Deterjan doğru ölçülmemiş veya bulaşık makinesi kullanımına uygun değil (bkz. DETERJAN BÖLMESİNİN DOLDURULMASI). Bulaşık makinesini KAPALI konuma getirerek mevcut çevrimi yeniden başlatın, ardından yeniden açın, yeni bir program seçin, BAŞLAT/Duraklat düğmesine basın ve 4 saniye içerisinde kapağı kapatın. Lütfen deterjan eklemeyin.
	Bulaşıklar düzgün yerleştirilmemiş.	Bulaşıkları düzgün yerleştirin (bkz. RAFLARI DOLDURMA).
	Püskürtme kolları bulaşıklara takıldığından serbest dönemiyor.	Bulaşıkları düzgün yerleştirin (bkz. RAFLARI DOLDURMA).
	Yıkama çevrimi çok hassas.	Uygun bir yıkama çevrimi seçin (bkz. PROGRAMLAR TABLOSU).
	Aşırı miktarda köpük oluşumu söz konusu.	Deterjan doğru ölçülmemiş veya bulaşık makinesi kullanımına uygun değil (bkz. DETERJAN BÖLMESİNİN DOLDURULMASI).
	Parlaticı bölmesinin kapağı düzgün kapatılmamış.	Parlaticı bölmesinin kapağının kapalı olduğundan emin olun.
	Filtre kirli veya tıkanmış.	Filtre donanımını temizleyin (bkz. GENEL TEMİZLİK).
Tuz yok.	Tuz haznesini doldurun (bkz. TUZ HAZNESİNİN DOLDURULMASI).	
Bulaşık makinesi su almıyor. Tüm LED'ler hızla yanıp sönüyor	Su şebekesinde su yok ya da musluk kapalı	Su şebekesinde su olduğundan ya da musluğun çalıştığından emin olun
	Giriş hortumu bükülmüş.	Giriş hortumunun bükülmüş olmadığından emin olun (bkz. MONTAJ); bulaşık makinesini yeniden programlayın ve yeniden başlatın.
	Su giriş hortumundaki süzgeç tıkalı; temizlenmesi gerekiyor.	Doğrulama ve temizleme işlemini gerçekleştirdikten sonra, bulaşık makinesini kapatıp açın ve yeni bir programı yeniden başlatın.
Bulaşık makinesi, çevrimi vaktinden önce sonlandırıyor.	Boşaltma hortumu çok alçak konuma yerleştirilmiş ya da ev atık su sistemine sifonlama yapıyor.	Boşaltma hortumunun ucunun doğru yüksekliğe yerleştirilip yerleştirilmediğini kontrol edin (bkz. MONTAJ). Ev atık su sistemine sifonlama yapıp yapmadığını kontrol edin, gerekirse hava giriş valfi takın.
	Su şebekesinde hava.	Su şebekesinde sızıntılar ya da içine hava girmesine imkan veren diğer sorunlar olup olmadığını kontrol edin.



في حالة حدوث أي مشاكل تتعلق بالتشغيل، اتصل بمركز الخدمة الفنية لشركة FRANKE. لا تستخدم مطلقاً خدمات فنيين غير معتمدين.

حدد:

- نوع العطل

- موديل الجهاز (البند./الكود)

- الرقم التسلسلي (S.N.)

عند الاتصال بخدمة ما بعد البيع عليك إبلاغهم بالأكواد الموضحة على لوحة الصنع المثبتة على يمين و يسار باب غسالة الأطباق من الداخل.

يمكن الحصول على معلومات المنتج من خلال مسح الكود QR-Code الموجود على ملصق بيانات الطاقة. يتضمن الملصق أيضاً معرف نموذج يمكن استخدامه للاطلاع على موقع التسجيل على الرابط التالي <https://eprel.ec.europa.eu>

WWW.FRANKE.COM

© Franke Technology and Trademark Ltd., Switzerland



دليل تحري الأعطال

في حالة عدم عمل غسالة الأطباق بشكل صحيح، تحقق مما إذا كان يمكن حل المشكلة من خلال تصفح القائمة التالية. فيما يتعلق بالأخطاء الأخرى أو المشاكل يُرجى الاتصال بخدمة ما بعد البيع المعتمدة حيث يمكنك إيجاد تفاصيل الاتصال في كتيب الضمان. تضمن الجهة الصانعة توفير قطع الغيار لمدة 10 سنوات على الأقل بعد تاريخ إنتاج هذا الجهاز.

المشكلات	الأسباب المحتملة	الحلول
⊗ مؤشر الملح مُضيء	خزان الملح فارغ. (بعد إعادة الملاء، قد يظل مؤشر الملح مضيء لعدة دورات غسيل).	أعد ملء الخزان بالملح (للمزيد من المعلومات - انظر صفحة 67). اضبط درجة عسر الماء - انظر الجدول، صفحة 67.
✗ مؤشر مساعد الشطف مضيء	درج مساعد الشطف فارغ. (بعد إعادة ملء مساعد الشطف قد يظل المؤشر مضيء لعدة دورات غسيل). لم يتم توصيل قابس الجهاز بشكل صحيح.	أعد ملء الدرج بمساعد الشطف (للمزيد من المعلومات - انظر الصفحة 67). أدخل القابس في المقبس الكهربائي.
لا يمكن تشغيل غسالة الأطباق أو غسالة الأطباق لا تستجيب للأوامر.	انقطاع التيار. باب غسالة الأطباق غير مغلق.	لأغراض السلامة، لن يُعاد تشغيل غسالة الأطباق أوتوماتيكيًا عند عودة التيار الكهربائي. افتح باب غسالة الأطباق، اضغط على زر البدء/الإيقاف المؤقت وأغلق الباب خلال 4 ثوان. اضغط على الباب بقوة إلى أن تسمع صوت «كليك».
الغسالة لا تستجيب للأوامر.	تم انقطاع دورة الغسيل لمدة < 4 ثوان بسبب فتح الباب.	اضغط على التشغيل/الإيقاف المؤقت وأغلق الباب خلال 4 ثوان. أوقف الجهاز بالضغط على زر التشغيل/الإيقاف وأعد تشغيله مرة أخرى بعد ما يقرب من دقيقة واحدة وأعد تشغيل البرنامج. إذا استمرت المشكلة، افصل الجهاز لمدة دقيقة واحدة، ثم وصله مرة أخرى.
الغسالة لا تقوم بالتنظيف.	دورة الغسيل لم تكتمل بعد. خرطوم التصريف متني. منفذ التصريف مسدود. الفلتر مسدود ببقايا الأطعمة.	انتظر حتى تكتمل دورة الغسيل. تأكد أن خرطوم الصرف ليس متنيًا (انظر تعليمات التركيب). قم بتنظيف منفذ التصريف. قم بتنظيف الفلتر (انظر تنظيف مجموعة الفلتر).
تصدر ضوضاء كبيرة عن غسالة الأطباق.	الأطباق تصطدم ببعضها. تكونت رغوة زائدة.	قم بترتيب الأواني بشكل صحيح (انظر وضع الأطباق على الأرفف). لم تتم معايرة مادة الغسل بشكل صحيح أو هي غير مناسبة للاستخدام في غسالات الأطباق (انظر ملء حجيرة مادة الغسل). أعد تشغيل الدورة الحالية من خلال إيقاف غسالة الأطباق ثم إعادة تشغيلها مرة أخرى، اختر برنامج جديد، واضغط على التشغيل/الإيقاف المؤقت وأغلق الباب خلال 4 ثوان. لا تضيف أي كمية من مادة الغسل.
الأطباق ليست نظيفة.	لم يتم ترتيب الأواني بشكل صحيح. أزرع الرش لا يمكنها الدوران بحرية، بسبب إعاقتها من قبل الأطباق. دورة الغسيل خفيفة للغاية.	قم بترتيب الأواني بشكل صحيح (انظر وضع الأطباق على الأرفف). قم بترتيب الأواني بشكل صحيح (انظر وضع الأطباق على الأرفف). اختر دورة غسيل مناسبة (انظر جدول البرامج).
الأطباق ليست نظيفة.	تكونت رغوة زائدة. لم يتم غلق غطاء حجيرة مساعد الشطف بشكل صحيح. الفلتر متسخ أو مسدود. لا يوجد ملح.	لم تتم معايرة مادة الغسل بشكل صحيح أو هي غير مناسبة للاستخدام في غسالات الأطباق (انظر ملء حجيرة مادة الغسل). تأكد أن غطاء حجيرة مساعد الشطف مغلق. قم بتنظيف مجموعة الفلتر (انظر العناية والصيانة). املأ خزان الملح (انظر ملء خزان الملح).
الأطباق ليست نظيفة. تومض جميع مصابيح LED بسرعة	لا يوجد ماء في مصدر الإمداد بالماء أو الصنبور مغلق. انسداد مصفاة خرطوم سحب الماء، يلزم تنظيفها. لا يوجد ملح.	تأكد من وجود ماء في مصدر الإمداد أو من فتح صنبور الماء. تأكد من عدم ثني خرطوم السحب (انظر التركيب) أعد برمجة غسالة الأطباق وأعد تشغيلها. بعد الفحص والتنظيف قم بإيقاف غسالة الأطباق ثم بتشغيلها وأعد ضبط برنامج جديد.
تنتهي غسالة الأطباق الدورة مبكرًا.	خرطوم التصريف منخفض للغاية أو مُركب داخل شبكة التصريف المنزلي. الهواء في الإمداد بالماء.	تحقق مما إذا كان خرطوم التصريف في الارتفاع الصحيح (انظر التركيب). وتحقق مما إذا كان خرطوم التصريف مُركب داخل شبكة التصريف المنزلي، قم بتركيب صمام دخول الهواء إذا لزم الأمر. تحقق من إمداد الماء بحثًا عن وجود تسربات أو مشاكل أخرى تسمح بدخول الهواء للداخل.

تنبيه: في حالة ضرورة نقل الجهاز في أي وقت، احرص على إبقائه في وضع رأسي، إذا اقتضت الضرورة يمكن إمالاته إلى الخلف.

التوصيل الكهربائي

- تحذير: لا يجوز بأي حال من الأحوال قطع خرطوم السحب، لأنه يحتوي على أجزاء يمر فيها التيار الكهربائي.
- قبل إدخال القابس في المقبس الكهربائي تأكد من أن:
- المقبس الكهربائي مؤرض \perp ويتطابق مع اللوائح الحالية،
 - المقبس الكهربائي قادر على تحمل القدرة القصوى للجهاز والمنكورة في لوحة الصنع الموجودة على الباب من الداخل (انظر شرح المنتج).
 - جهد الإمداد بالكهرباء داخل في إطار القيم الموضحة في لوحة الصنع الموجودة في الباب من الداخل.
 - المقبس الكهربائي متوافق مع قابس الجهاز. إذا كانوا غير متوافقين فاستعن بقني معتمد لتغيير القابس (انظر خدمة ما بعد البيع). لا تستخدم أسلاك تطويل أو مشتركات. بعد تركيب الجهاز يجب أن يكون من السهل الوصول إلى كابل الكهرباء والمقبس الكهربائي. ينبغي ألا يتم ثني الكابل أو ضغطه. في حالة تعرض كابل الإمداد بالتيار إلى أضرار احرص على تغييره بمعرفة الجهة الصانعة أو مركز الخدمة الفنية المعتمد لتجنب الأخطار المحتملة. الشركة غير مسؤولة على الإطلاق عن أية مشاكل ناتجة عن عدم اتباع التعليمات.

وضع غسالة الأطباق وضبط استوائها

- ضع غسالة الأطباق على أرضية صلبة ومستوية. إذا كانت الأرضية غير مستوية يمكن ضبط الأرجل الأمامية للجهاز إلى أن يصل إلى وضع أفقي مستو. إذا تم ضبط استواء الجهاز بشكل صحيح فهذا يعني أنه سيكون أكثر اتزاناً وستقل احتمالات تحركه أو اهتزازه أو إصداره للضوضاء أثناء التشغيل.
- قبل إدخال غسالة الأطباق في التجويف قم بلمس الشريط اللاصق الشفاف تحت الرف الخشبي لحمايتها من أي تكثف قد يحدث.
- ضع غسالة الأطباق بحيث تلامس جوانبها أو ظهرها الخزانات المجاورة أو الجدار. يمكن إدخال الجهاز في التجويف تحت سطح عمل منفرد.
- لضبط ارتفاع القدم الخلفية أدر الجلبة السداسية الحمراء الموجودة في الجزء الأوسط السفلي في مقدمة غسالة الأطباق باستخدام مفتاح ربط سداسي بفتحة 8 مم. أدر المفتاح في اتجاه عقارب الساعة لزيادة الارتفاع وعكس اتجاه عقارب الساعة لخفضها.

الأبعاد والسعة:

ضرعها	598 مم
عافترا	820 مم
قمعها	555 مم
ةعسلها	13 قيسايقلها نكاملها تادادع

التوصيل بمصدر الإمداد بالماء

يجب أن يتم تعديل مصدر الإمداد بالماء على يد فني مؤهل. يمكن وضع خرطوم السحب والتصريف على اليمين أو اليسار وذلك للوصول إلى أفضل وضع ممكن للتركيب. تأكد أن غسالة الأطباق لا تتسبب في انثناء أو دهن الخرطوم.

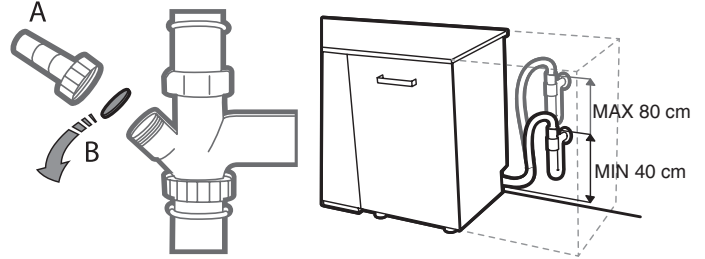
توصيل خرطوم سحب الماء

- اترك الماء يجري إلى يصبح نقياً تماماً.
- اربط خرطوم السحب بإحكام في مكانه وافتح الصنبور. إذا كان طول خرطوم السحب غير كاف اتصل بمتجر متخصص أو فني معتمد. يجب أن يكون ضغط الماء في إطار القيم المذكورة في جدول البيانات الفنية - وإلا فقد لا تعمل غسالة الأطباق بشكل مناسب. تأكد من عدم انثناء الخرطوم أو تعرضه للضغط. مواصفات توصيل خرطوم سحب الماء:

إمداد الماء	بارد أو ساخن (بحد أقصى 60°م)
دخل الماء	3/4"
ضغط الماء	0,05 ÷ 1 ميجاباسكال (0,5 ÷ 10 بار) 7,25 - 145 رطل على البوصة المربعة

توصيل خرطوم تصريف الماء

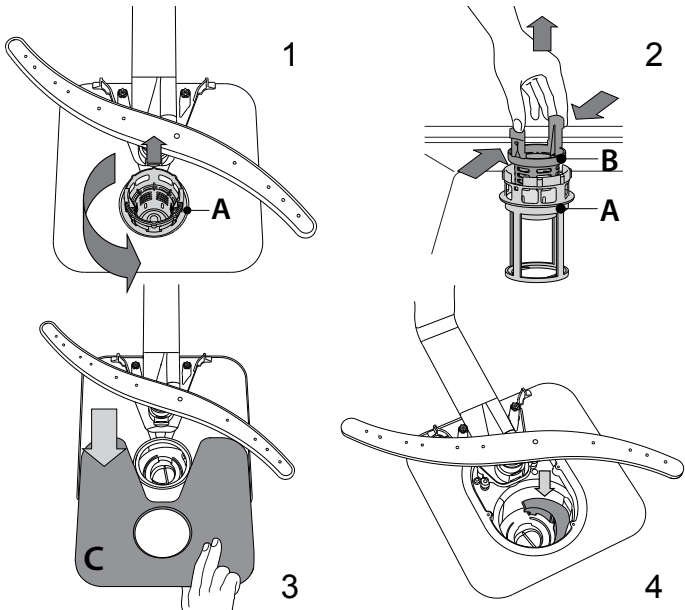
قم بتوصيل خرطوم التصريف بأسورة صرف لا يقل قطرها عن 2 سم A. يجب أن يتراوح ارتفاع توصيلة خرطوم التصريف بين 40 و 80 سم من الأرض أو السطح الذي ترتكز عليه غسالة الأطباق. قبل توصيل خرطوم تصريف الماء بمنفذ التصريف اخلع السدادة البلاستيكية B.



تجهيزة الحماية من الغمر بالماء

تجهيزة الحماية من الغمر بالماء. لضمان عدم حدوث غمر بالماء، تم تجهيز غسالة الأطباق: - بنظام خاص يوقف الإمداد بالماء في حالة حدوث أعطال أو تسريبات من داخل الجهاز. بعض الموديلات مجهزة بنظام الأمان الإضافي إيقاف سحب الماء الجديد والذي يضمن الحماية من الغمر بالمياه حتى في حالة انقطاع خرطوم الإمداد بالماء. لا يجوز بأي حال من الأحوال قطع خرطوم السحب، لأنه يحتوي على أجزاء يمر فيها التيار الكهربائي.

العناية والصيانة



بعض تنظيف الفلاتر أعد تركيب مجموعة الفلتر وثبتها في موضعها بشكل صحيح، وهذا ضروري للحفاظ على كفاءة تشغيل غسالة الأطباق.

احرص على تنظيف مجموعة الفلتر بانتظام بحيث لا يتعرض للانسداد، ويظل الماء المستخدم يتدفق إلى الخارج بشكل صحيح.

قد يتسبب استخدام غسالة أطباق بفلاتر مسدودة أو بوجود أجسام غريبة داخل نظام التصفية أو أذرع الرش، إلى تعطل الوحدة الناتج عنه انخفاض الأداء وصدور ضوضاء أو زيادة استهلاك الموارد.

تتكون مجموعة الفلتر من ثلاثة فلاتر، تعمل على إزالة بقايا الطعام من ماء الغسيل ثم إعادة تدوير الماء: للحصول على أفضل نتائج غسيل يجب أن تظل نظيفة.

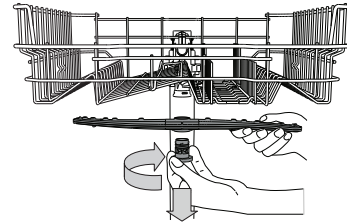
يجب ألا يتم استخدام غسالة الأطباق دون فلاتر أو إذا كان الفلتر سائباً.

على الأقل مرة واحدة كل شهر أو بعد 30 دورة، افحص مجموعة الفلتر ونظفها إذا لزم الأمر أسفل ماء جاري، استخدم فرشاة غير معدنية واتباع التعليمات الموضحة أدناه:

1. أدر الفلتر الأسطواني **A** عكس اتجاه عقارب الساعة واجذبه للخارج (الشكل 1).
2. أخرج فلتر الفناجين **B** بالضغط الخفيف على الأغطية الجانبية القلابية (الشكل 2).
3. أخرج فلتر الأطباق المصنوعة من الاستانلس ستيل **C** (الشكل 3).
4. في حالة وجود أجسام غريبة (مثل زجاج مكسور، بوسلين، عظام، بذور فواكة إلخ.) يُرجى إزالتها بحرص.
5. افحص مصفاة الفلتر وأزل أي بقايا للأطعمة. لا تقم أبداً بخلع واقية مضخة دورة الغسيل (الجزء الأسود) (الشكل 4).

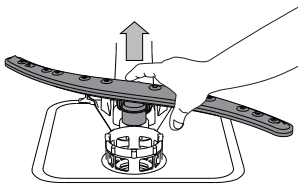
تنظيف أذرع الرش

أحياناً قد تغطي بقايا الطعام أذرع الرش وتسد الفتحات المستخدمة في رش الماء. لذا ينصح بفحص الأذرع من وقت لآخر وتنظيفها باستخدام فرشاة صغيرة غير معدنية.



يمكن خلع ذراع الرش السفلي بجذبه إلى أعلى.

لإزالة ذراع الرش العلوي، أدر حلقة التثبيت البلاستيكية في اتجاه عقارب الساعة. عند إعادة تركيب ذراع الرش احرص على أن يكون الجانب الذي يحتوي على عدد أكبر من الفتحات متجهاً إلى أعلى.



نظام تقليل عسر الماء

يقلل مزيج عسر الماء أوتوماتيكياً درجة عسر الماء، وبالتالي يمنع تراكم القشرة الكلسية بعنصر التسخين، مما يساهم أيضاً في تحسين كفاءة عملية التنظيف.

يجدد هذا النظام نفسه عن طريق الملح، ولهذا يلزم إعادة ملء وعاء الملح عند فراغه. يعتمد تكرار التجديد على ضبط مستوى درجة عسر الماء - يتم التجديد مرة كل 6 من دورات الغسيل Eco مع ضبط مستوى درجة عسر الماء على 3.

تبدأ عملية التجديد في مرحلة الشطف النهائي وتنتهي في مرحلة التجفيف، قبل انتهاء الدورة.

- يستهلك التجديد الفردي: ~3.5 لتر من الماء،
- حيث يستغرق ما يقرب من 5 دقائق إضافية للدورة،
- ويستهلك أقل من 0.005 كيلووات من الطاقة.

نصائح

قبل وضع الأغراض في السلال، قم بإزالة جميع بقايا الطعام من أواني الطهي وقم بإفراغ الأكواب. لا حاجة لشطف الأواني بالماء الجاري قبل إدخالها.

قم بترتيب الأواني بحيث تثبت في مكانها ولا تتقلب، وقم بتنظيم العلب بحيث تكون فتحتها متجهة إلى أسفل والأجزاء المقعرة/المحدبة مائلة، مما يسمح للماء بالتدفق بحرية والوصول إلى مختلف الأسطح.

تحذير: الأغطية والمقايض والصواني والمقالي لا تعيق أزرع الرش عن الدوران. ضع الأشياء الصغيرة في سلة أدوات المائدة.

يجب وضع الأطباق والأواني المتسخة بشدة في السلة السفلية، لأن هذا الجزء يتعرض لرذاذ أقوى من الماء ويتيح أداء غسيل أقوى.

قبل وضع الأواني في الجهاز تأكد أن أزرع الرش يمكنها الدوران بحرية.

تعرض الأكواب والأواني لأضرار

- اقتصر على استخدام الأكواب والأواني المصنوعة من البورسلين التي تتضمن الجهة الصانعة لها أنها آمنة الاستخدام في غسالات الأطباق.
- استخدم مادة الغسل الرقيقة المناسبة للأواني.
- أخرج الأكواب وأدوات المائدة من الغسالة بمجرد انتهاء الدورة.

التعقيم الصحي

لتجنب تكون الروائح الكريهة والرواسب في غسالة الأطباق يرجى تشغيل برنامج درجة حرارة مرتفعة مرة واحدة شهريا على الأقل. استخدم ملعقة صغيرة من مادة الغسل وشغل الغسالة دون وضع أي شيء فيها حتى يتم تنظيف الجهاز.

الأواني غير الملائمة

- الأطباق الخشبية أو القدر أو المقالي: قد تتضرر بسبب ارتفاع درجة حرارة الغسيل.
- الأشياء البيدوية: نادراً ما تكون مناسبة للغسيل في غسالة الصحون. درجات الحرارة العالية نسبيًا للمياه والمنظفات المستخدمة قد تضر بها.
- الأطباق البلاستيكية: هذه ليست مقاومة للحرارة وقد تفقد شكلها. يجب غسل الأطباق البلاستيكية المقاومة للحرارة في السلة العلوية.
- لأطباق والأشياء المصنوعة من النحاس والقصدير والزنك والنحاس الأصفر: تميل هذه البقع.
- أطباق الألمنيوم: العناصر المصنوعة من الألمنيوم مؤكسد قد تفقد لونها.
- الفضيات: العناصر الفضية قد تلطخ.
- الزجاج والكريستال: بشكل عام، يمكن غسل الأشياء الزجاجية والكريستالية في غسالة الصحون. ومع ذلك، قد تصبح أنواع معينة من الزجاج والكريستال ممتلئة وتفقد وضوحها بعد العديد من عمليات الغسيل. لذلك، لهذه العناصر نوصي باستخدام البرنامج الأقل عنوانية المتاحة.
- العناصر المزخرفة: عادةً ما تكون الأشياء المزينة المتوفرة في السوق قادرة على الصمود أمام الغسيل في غسالة الصحون، على الرغم من أن الألوان قد تتلاشى بعد غسلها بشكل كبير. إذا كنت في شك فيما يتعلق بثبات الألوان، فمن المستحسن غسل بعض العناصر في وقت واحد لمدة شهر تقريبًا.

إرشادات بشأن توفير الطاقة

- عندما تستخدم غسالة الأطباق المنزلية تبعًا لتعليمات الجهة الصانعة، يستهلك عادة سيل أدوات المائدة طاقة أقل وماء عن غسيل الأطباق باليدين.
- لزيادة كفاءة غسالة الأطباق يُنصح ببدء دورة الغسيل فور تحميل غسالة الأطباق بالكامل. سيساهم تحميل غسالة الأطباق المنزلية حتى السعة الاستيعابية المحددة من قبل الجهة الصانعة في توفير الطاقة والماء. يمكن إيجاد معلومات بشأن وضع الأواني بشكل صحيح في فصل تحميل الأرفف. في حالة التحميل الجزئي يُنصح باستخدام خيارات الغسيل المحددة عند توفرها (تحميل جزئي / غسيل النطاق/ متعدد النطاقات)، تحميل فقط الأرفف المحددة. قد يتسبب التحميل غير الصحيح أو زيادة تحميل غسالة الأطباق في زيادة استهلاك الموارد (مثل الماء والطاقة والوقت، وزيادة مستوى الضوضاء) وتقليل التنظيف ومستوى التجفيف.
- قد يؤدي الشطف الأولي البيدوي لأواني المائدة في زيادة استهلاك الماء والطاقة وغير موصى بذلك.

التنظيف والصيانة

تنبيه: قم دائمًا بنزع القابض عند تنظيف الجهاز وعند إجراء أعمال الصيانة. لا تستخدم سوائل قابلة للاشتعال لتنظيف الجهاز.

تنظيف غسالة الأطباق

يمكن إزالة أي آثار متكونة داخل غسالة الأطباق من خلال استخدام قطعة قماش مبللة بالماء وبعض الخل.

يمكن تنظيف الأسطح الخارجية للغسالة ولوحة التحكم باستخدام قطعة قماش غير خادشة تم تلييلها بالماء. لا تستخدم المذيبات والمنتجات الخادشة.



منع تكون الروائح غير المستحبة

احرص دائمًا على ترك باب الغسالة مفتوحًا لتجنب تكون الرطوبة واحتباسها داخل الغسالة.

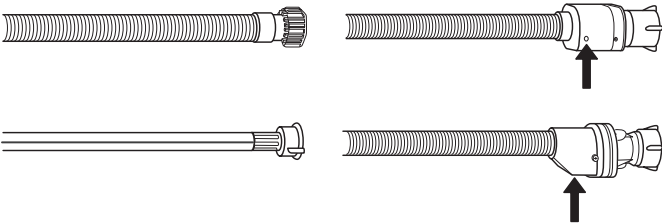
احرص على تنظيف موانع التسرب حول الباب وحجيرات مادة الغسل بانتظام باستخدام إسفنج مبللة. سيمنع هذا بقاء الطعام داخل موانع التسرب والذي يعتبر السبب الرئيسي لتكون الروائح غير المستحبة.

تنظيف خرطوم سحب الماء

إذا كانت خرطوم المياه جديدة أو لم تستخدم لفترة طويلة، فاترك الماء يجري بداخلها للتأكد من نظافتها وخلوها من الاتساخات قبل عمل التوصيلات المطلوبة. إذا لم يوضع هذا الاحتياط في الاعتبار فقد ينسد مدخل الماء الأمر ويلحق أضرارًا بغسالة الأطباق. يجب ألا يتم استخدام غسالة الأطباق دون فلاتر أو إذا كان الفلتر سائبًا.

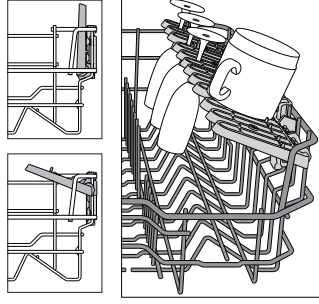
فحص خرطوم الإمداد بالماء

افحص خرطوم إمداد الماء بصفة منتظمة بحثًا عن الهشاشة أو التشققات. وفي حالة وجود ضرر، فاستبدله بخرطوم جديد لدى مركز خدمة ما بعد البيع أو لدى الوكيل المتخصص. حسب نوع الخرطوم:



إذا كان خرطوم السحب يحتوي على طلاء شفاف، فافحصه من وقت لآخر لمعرفة ما إذا كانت كثافة اللون تزيد في مواضع معينة. إذا كان الأمر كذلك، فربما يكون هناك تسرب في الخرطوم ويجب تغييره.

بالنسبة لخرطوم إيقاف الماء: افحص نافذة فحص صمام الأمان الصغير (انظر السهم). إذا كان أحمر اللون، فيكون قد تم تفعيل وظيفة إيقاف الماء، ويجب استبدال الخرطوم بأخر جديد. لفك هذا الخرطوم، اضغط على زر التحرير مع فك الخرطوم.



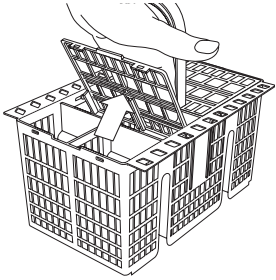
الأغطية القابلة للضغط

جانب الأغطية القابلة للضغط يمكن طيه أو فرده لتحسين ترتيب الأواني داخل الحامل. يمكن وضع الكؤوس بأمان على الأغطية القابلة عن طريق إدخال ساق كل كأس في الفتحة المناسبة.

اعتماداً على الموديل:

- لفرد الأغطية تحتاج لرفعها وتدويرها أو تحريرها من المشابك وسحبها لأسفل.
- لطي الأغطية تحتاج لتدويرها وسحبها لأسفل أو رفعها وربط الأغطية بالمشابك.

الرف السفلي

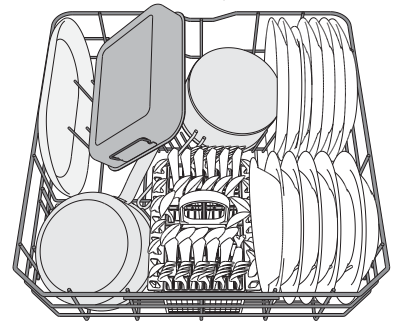


سلة أدوات المائدة

السلة مجهزة بشبكات علوية لترتيب أدوات المائدة بصورة أفضل. يجب وضع سلة أدوات المائدة في مقدمة الرف السفلي فقط.

يجب وضع السكاكين والأواني ذات الحواف الحادة في سلة أدوات المائدة، بحيث تكون النقاط الحادة متجهة إلى أسفل أو يجب وضعها بشكل أفقي بمواضع منع الانقلاب في الرف العلوي.

للأواني والأغطية والأطباق وأطباق السلطة وأدوات المائدة وخلافه. من الأفضل وضع الأطباق والأغطية الكبيرة على الأجناب لتجنب اصطدامها بأذرع الرش



(مثال لكيفية ملء الرف السفلي)

الاستخدام اليومي

تعديل برنامج مشغل
في حالة اختيار برنامج خاطئ، يمكنك تغييره، بشرط أن يكون قد بدء للتو: افتح الباب، اضغط مع الاستمرار على زر التشغيل/الإيقاف، وستتوقف الغسالة. أعد تشغيل الغسالة باستخدام زر التشغيل/الإيقاف واختر دورة الغسيل الجديدة وأي اختيارات أخرى مرغوبة، ابدأ دورة الغسيل من خلال الضغط على زر البدء/الإيقاف المؤقت وأغلق الباب خلال 4 ثوان.

وضع أواني إضافية

قبل إيقاف تشغيل الغسالة، افتح الباب (تبدء لمبة البدء/الإيقاف المؤقت في الوميض) (توخى الحذر من البخار الساخن!) وضع الأواني داخل غسالة الأطباق. اضغط زر البدء/الإيقاف المؤقت وأغلق الباب خلال 4 ثوان، ستواصل دورة الغسيل عملها من حيث توقفت.

التوقيفات غير المقصودة

إذا تم فتح الباب أثناء دورة الغسيل، أو إذا انقطع التيار الكهربائي، تتوقف الدورة. لاستئناف الدورة من حيث توقفت، اضغط على زر البدء/الإيقاف المؤقت وأغلق الباب خلال 4 ثوان.

1. فحص وصلة الماء

تأكد أن غسالة الأطباق موصلة بمصدر الماء وأن الصنبور مفتوح.

2. تشغيل غسالة الأطباق

افتح الباب واضغط على زر التشغيل/الإيقاف

3. وضع الأواني على الأرفف (انظر وضع الأطباق على الأرفف)

4. ملء حجيرة مادة الغسل

5. اختيار البرنامج وتخصيص الدورة

اختر البرنامج الملائم تبعاً لنوع الأواني ودرجة الاتساخ (انظر وصف البرامج) بالضغط على الزر P. اختر الوظائف الاختيارية المرغوبة (انظر الوظائف الاختيارية والوظائف)

6. لتشغيل

ابدأ دورة الغسيل من خلال الضغط على زر البدء/الإيقاف المؤقت (لمبة led مضيئة) وأغلق الباب خلال 4 ثوان. عندما يبدأ تشغيل البرنامج يصدر صوت صافرة واحدة. إذا لم يتم غلق الباب خلال 4 ثوان، سيصدر صوت تنبيه. في هذه الحالة، افتح الباب، اضغط زر البدء/الإيقاف المؤقت واغلق الباب مرة أخرى خلال 4 ثوان.

7. نهاية دورة الغسيل

تتم الإشارة إلى نهاية دورة الغسيل من خلال أصوات التنبيه ووميض ضوء المؤشر الخاص بالبرنامج المحدد. افتح الباب وأطفئ الجهاز عن طريق الضغط على زر التشغيل/إيقاف. انتظر لعدة دقائق قبل إخراج أواني الطهي - لتجنب الإصابة بحروق. قم بتفريغ الأرفف بدءاً من الرف السفلي.

تتوقف الغسالة أوتوماتيكياً في حالة عدم تشغيلها لفترة طويلة، وذلك لتقليل استهلاك الكهرباء. في حالة الاتساخ الخفيف للأواني أو في حالة شطفها بالماء قبل إدخالها في غسالة الأطباق قم بتقليل كمية مادة الغسل تبعاً لذلك.

البرنامج	تجفيف المرحلة	مدة برنامج الغسل (س:دقيقة)*	استهلاك الماء (لتر/دورة)	استهلاك الطاقة (كيلوواط ساعة/دورة)
1. اقتصادي	ECO 50°	3:35	9,5	0,95
2. مكثف	65°	2:40	18,0	1,60
3. مختلط	55°	2:15	16,0	1,40
4. الغسل السريع والتجفيف	50°	1:30	11,5	1,30
5. برنامج سريع 28'	50° 28'	0:28	9,0	0,50

بيانات البرنامج اقتصادي مقاسة في ظروف المختبر وفقا للمواصفة الأوروبية EN 60436:2020. المعالجة الأولية للأطباق غير ضرورية قبل أي برنامج.

** القيم الموضحة للبرامج غير برنامج Eco هي قيم استرشادية فقط. قد تختلف المدة الحقيقية تبعا للعديد من العوامل مثل درجة حرارة الماء الداخل وضغطه ودرجة حرارة الغرفة وكمية مادة الغسل وكمية الأواني وتوازنها والوظائف الاختيارية الإضافية المختارة ومعايرة المستشعر. قد تتسبب معايرة المستشعر في زيادة مدة البرنامج بما يصل إلى ٢٠ دقيقة.

وصف البرامج

التعليمات الخاصة باختيار دورة الغسيل.

1 اقتصادي

برنامج Eco مناسب لتنظيف أدوات المائدة المتسخة بدرجة عادية، ولهذا الغرض، يعتبر هذا البرنامج من أهم البرامج بالنسبة لاستهلاك الطاقة والماء، حيث يستخدم لتقييم التوافق مع التصميم الصديق للبيئة من لوائح الاتحاد الأوروبي.

2 مكثف

برنامج موصى به عند غسل الأواني شديدة الاتساخ وهو مناسب للمقالي والأواني بشكل خاص (لا يستخدم مع الأواني الحساسة).

3 مختلط

اتساخات متنوعة. للأطباق المتسخة بدرجة عادية مع بقايا الأطعمة الملتصقة.

4 الغسل السريع والتجفيف

أواني عادية الاتساخ. دورة الغسل اليومية التي تضمن أفضل أداء في التنظيف والتجفيف في وقت قصير.

5 برنامج سريع 28'

يستخدم لتنظيف نصف حمولة غسل الأطباق من الأواني المتسخة بدرجة خفيفة بدون وجود بقايا جافة للأطعمة. ليس بها مرحلة تجفيف.

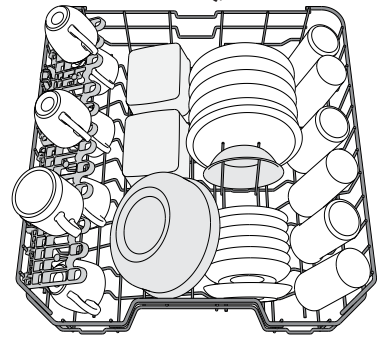
ملاحظات:

يرجى ملاحظة أن دورة برنامج سريع 28' مخصصة للأطباق المتسخة بدرجة خفيفة.

وضع الأطباق على الأرفف

الرف العلوي

ضع الأطباق الحساسة والخفيفة: الأكواب الزجاجية والفناجين وصحون الفناجين وأطباق السلطة قليلة العمق.



(مثال لكيفية ملء الرف العلوي)

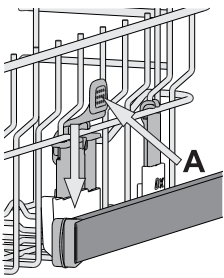
ضبط ارتفاع الرف العلوي

يمكن ضبط ارتفاع الرف العلوي: الوضع العلوي لإدخال الأواني كبيرة الحجم إلى السلة السفلية والوضع السفلي للاستفادة القصوى من دعائم منع الانقلاب بإتاحة حيز أكبر فوقها وتجنب الاصطدام بالأشياء الموضوعة في الرف السفلي.

الرف العلوي مزود بضوابط ارتفاع الرف العلوي (انظر الشكل)، دون الضغط على الأذرع قم برفعها ببساطة عن طريق مسك جوانب الرف، بمجرد ثبات الرف في وضعه العلوي.

A للعودة إلى الوضع السفلي اضغط على الأذرع الموجودة على جوانب الرف وحرك السلة إلى أسفل.

ننصح بشد ألا تقوم بضبط ارتفاع الرف أثناء وجود الأواني فيه. لا تقم أبدا برفع أو إنزال السلة من جانب واحد.



الاستخدام لأول مرة الملح، ومساعد الشطف ومادة الغسل


بعد التركيب، قم بإزالة المصدات من الأرفف وعناصر التثبيت المطاطية من الرف العلوي.

ملء خزان الملح

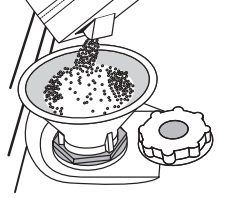
يعمل استخدام الملح على منع تكون الترسبات الجيرية على الأطباق وعلى المكونات الوظيفية للغسالة.

• يلزم بشكل صارم ألا يكون خزان الملح فارغاً.

• من المهم ضبط درجة عسر الماء.

يوجد خزان الملح في الجزء السفلي من غسالة الأطباق (انظر شرح المنتج) ويجب ملئه عندما تضيء لمبة بيان إعادة ملء الملح : الموجودة في لوحة التحكم.

1. أخرج الرف السفلي وقم بفتح غطاء الخزان (عكس اتجاه عقارب الساعة).
2. فقط عند تشغيل الجهاز لأول مرة قم بالتالي: املاً خزان الملح بالماء.
3. ضع القمع (انظر الشكل) واملأ خزان الماء حتى حافته (حوالي 1 كجم)، يعتبر تسرب قدر بسيط من الماء أمراً عادياً.
4. أخرج القمع وامسح أية بقايا للملح من الفتحة.



تأكد أن الغطاء مربوط بإحكام، بحيث لا تصل مادة الغسل إلى الخزان أثناء عمل برنامج الغسيل (قد يتسبب هذا في إلحاق أضرار بمزيل عسر الماء لا يمكن إصلاحها).

وقتما تريد إضافة الملح، يلزم إتمام ذلك قبل بدء دورة الغسيل لتجنب حدوث صدأ.

ضبط درجة عسر الماء

لضمان عمل مزيل عسر الماء بشكل مثالي، من الضروري أن يتم ضبط مستو عسر الماء طبقاً لدرجة عسر الماء الحقيقية في منزلك. يمكن معرفة هذه المعلومة من مرفق المياه المحلي.

يتم ضبط القيمة الافتراضية لدرجة عسر الماء في المصنع.

• قم بتشغيل الجهاز بالضغط على زر الإيقاف/إعادة.

ضبط كمية مساعد الشطف

إذا كنت غير راض بشكل كاف عن نتائج التجفيف، يمكنك ضبط كمية مساعد الشطف المستخدمة.

• قم بتشغيل غسالة الأطباق باستخدام زر الإيقاف/إعادة.

• قم بإيقافها باستخدام زر الإيقاف/إعادة.

• اضغط على زر P المؤقت ثلاث مرات - تصدر إشارة صوتية.

• قم بتشغيلها باستخدام زر الإيقاف/إعادة.

• تومض لمبة بيان البرنامج للمستوى الحالي المضبوط.

• اضغط على زر P لاختيار مستوى كمية مساعد الشطف المراد استخدامها.

• قم بإيقافها باستخدام زر التشغيل/الإيقاف

تم الإعداد.

إذا تم ضبط مستوى مساعد الشطف على 1 (الوضع الاقتصادي)، لن يتم استخدام مساعد شطف.


لن تضيء لمبة بيان انخفاض مستوى مساعد الشطف في حالة نفاد مساعد الشطف.

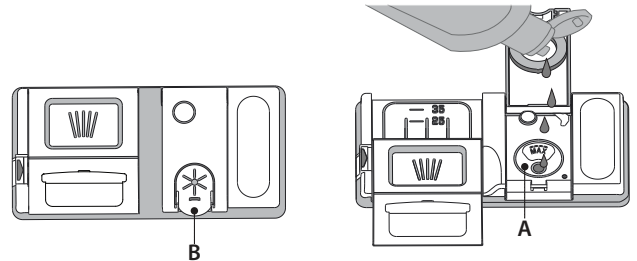
يمكن ضبط 5 مستويات كحد أقصى طبقاً لموديل غسالة الأطباق. تم تحديد إعداد المصنع لهذا الموديل، لذلك يرجى اتباع التعليمات في الأعلى للتحقق من هذا الإعداد بالنسبة لجهازك.

• إذا لاحظت وجود خطوط زرقاء على الأطباق فقم بضبط رقم منخفض (2-3).

• إذا كانت هناك قطرات ماء أو آثار ترسبات جيرية على الأطباق، قم بضبط رقم مرتفع (4-5).

ملء حجيرة مساعد الشطف

يعمل مساعد الشطف على تسهيل تجفيف الأطباق. ينبغي ملء حجيرة مساعد الشطف A عند إضاءة لمبة بيان إعادة ملء مساعد الشطف  الموجودة في لوحة التحكم.



1. افتح الحجيرة B بالضغط على المقبض الموجود بالغطاء وجذبه إلى أعلى.
 2. أضف مساعد الشطف بحرص حتى الحز المرجعي الأقصى (110 مل) بحيز الماء - تجنب انسكاب مساعد الشطف. إذا حدث هذا فقم بتنظيف أي انسكاب باستخدام قطعة قماش جافة.
 3. اضغط الباب إلى أسفل إلى أن تسمع صوت كليك حتى يتم غلقه.
- لا تقم أبداً بصب مساعد الشطف مباشرة في الحوض.

ملء حجيرة مساعد الشطف

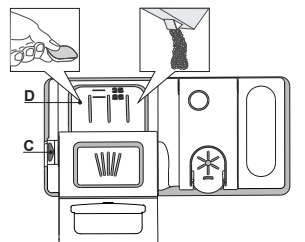
قد يسبب استخدام مادة غسل غير مصممة لغسالات الأطباق إلحاق العطل أو التلف بالجهاز.

لفتح حجيرة مادة الغسل استخدم أداة الفتح C. ضع

مادة الغسل في الحجيرة الجافة D فقط. ضع كمية

مادة الغسل الخاصة بالغسيل الأولي في الحوض

مباشرة.



1. عند معايرة المنظف اقرأ المعلومات المشار إليها سابقاً لإضافة الكمية الصحيحة. داخل توجد مؤشرات للمساعدة في D الموزع تحديد جرعة المنظف.

2. أزل بقايا مادة الغسل من حواف الحجيرة وأغلق الغطاء إلى أن يصدر صوت كليك.

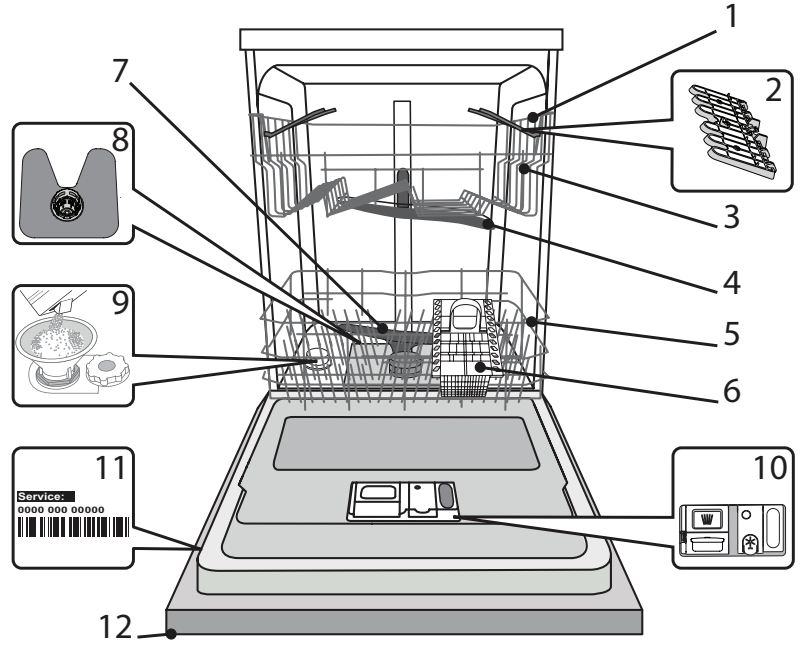
3. أغلق غطاء حجيرة مادة الغسل بجذبه إلى أعلى إلى أن يتم تأمين تجهيزة الغلق.

تفتح حجيرة مادة الغسل أوتوماتيكياً في الوقت المناسب تبعاً للبرنامج.

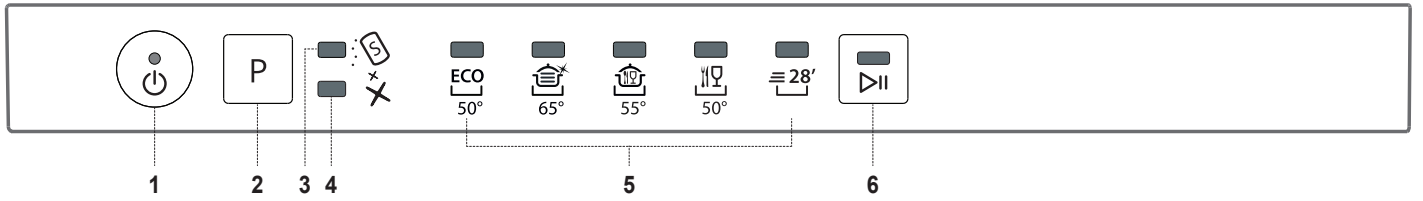
قبل استخدام الجهاز اقرأ تعليمات السلامة بعناية.

نظرة عامة

1. الرف العلوي
2. أغطية قلابة
3. ضابط ارتفاع الرف العلوي
4. ذراع الرش العلوي
5. الرف السفلي
6. سلة أدوات المائدة
7. ذراع الرش السفلي
8. مجموعة الفلتر
9. خزان الملح
10. حبيبات مادة الغسل ومساعد الشطف
11. لوحة الصنع
12. لوحة التحكم



لوحة التحكم



1. زر التشغيل والإيقاف/إعادة الضبط مع لمبة بيان
2. زر اختيار البرنامج
3. لمبة بيان إعادة ملء الملح
4. لمبة بيان إعادة ملء مساعد الشطف
5. أضواء مؤشر البرنامج
6. زر التشغيل/الإيقاف المؤقت مع لمبة بيان

فهرس المحتويات

73 نظرة عامة
72 الاستخدام لأول مرة
71 جدول البرامج
71 وضع الأطباق على الأرفف
70 الاستخدام اليومي
69 إرشادات ونصائح
69 التنظيف والصيانة
67 التركيب
66 دليل تحري الأعطال
65 الدعم

AR

Make
it
Wonderful

www.franke.com



CS - EL - PL - RO - SK - TR - AR

400011686736B

07/2023 ks - Xerox Fabriano

