

- EN** INSTALLATION MANUAL
EN Warning! Before proceeding with installation, read the Recommendations and Suggestions in the User Manual.
- DE** INSTALLATIONSANLEITUNG
DE Achtung! Lesen Sie vor Beginn der Installation die Sicherheitshinweise in der Bedienungsanleitung.
- FR** MANUEL D'INSTALLATION
FR Attention! Veuillez lire les consignes de sécurité que contient la Notice d'utilisation avant d'installer l'appareil.
- NL** INSTALLATIE-INSTRUCTIES
NL Waarschuwing! Lees de veiligheidsinformatie in de gebruikershandleiding voordat u met de installatie begint.
- ES** MANUAL DE INSTALACIÓN
ES ¡Atención! Antes de realizar la instalación, lea la información de seguridad del Manual del usuario.
- PT** LIVRO DE INSTRUÇÕES PARA INSTALAÇÃO
PT Atenção! Antes de continuar a instalação, leia as informações de segurança no Manual de Utilizador.
- IT** LIBRETTO DI INSTALLAZIONE
IT Attenzione! Prima di procedere all'installazione, leggere le Avvertenze e Suggesterimenti contenute nel Libretto di Uso.
- SV** INSTALLATIONSHANDBOK
SV Varning! Läs säkerhetsanvisningarna i bruksanvisningen innan du fortsätter med installationen.
- NO** INSTALLASJONSVEILEDNING
NO Advarsel! Les sikkerhetsinformasjonene i bruksanvisningen før du begynner installasjonen.

- FI** ASENNUSOHJEET
FI Varoitus! Ennen kuin aloitat asennuksen, lue käyttöohjeen sisältämät turvallisuusohjeet.
- DA** INSTALLATIONSVEJLEDNING
DA Vigtigt! Læs brugsanvisningens instruktioner vedrørende sikkerhed, før installationen påbegyndes.
- RU** РУКОВОДСТВО ПО УСТАНОВКЕ
RU Внимание! Перед тем как приступить к установке, прочтите информацию по технике безопасности в руководстве пользователя.
- ET** PAIGALDUSJUHEND
ET Hoiatus! Enne paigaldamist lugege läbi kasutusjuhendis olevad ohutusjuhised.
- LV** UZSTĀDĪŠANAS ROKASGRĀMATA
LV Brīdinājums! Pirms turpināt uzstādīšanu, izlasiet lietotāja rokasgrāmātā ietvertu drošības informāciju.
- LT** ĮRENGIMO VADOVAS
LT Įspėjimas! Prieš montuodami perskaitykite saugos informaciją naudojimo instrukcijoje.
- UK** ІНСТРУКЦІЯ ЗІ ВСТАНОВЛЕННЯ
UK Увага! Перед початком встановлення прочитайте інформацію щодо безпеки у Посібнику користувача.
- HU** ÜZEMBE HELYEZÉSI ÚTMUTATÓ
HU Vigyázat! Mielőtt továbblépne az üzembe helyezésessel, olvassa el a biztonsági információkat a felhasználói kézikönyvben.



CS**NÁVOD K MONTÁŽI**

CS Upozornění! Před začátkem instalace si přečtěte bezpečnostní informace v návodu k použití.

SK**INŠTALAČNÁ PRÍRUČKA**

SK Upozornenie! Pred inštaláciou si prečítajte bezpečnostné pokyny v návode na používanie.

RO**MANUAL DE INSTALARE**

RO Atenție! Înainte de a trece la instalare, citiți informațiile privind siguranța din Manualul Utilizatorului.

PL**INSTRUKCJA INSTALACJI**

PL Ostrzeżenie! Przed rozpoczęciem instalacji należy przeczytać informacje dotyczące bezpieczeństwa podane w Instrukcji obsługi.

HR**KNJIŽICE S UPUTAMA**

HR Upozorenje! Prije instalacije pročitajte sigurnosne informacije u Uputama za uporabu.

SL**NAVODILO ZA NAMESTITEV**

SL Opozorilo! Pred nadaljevanjem z namestitvijo preberite varnostna navodila v navodilih za uporabo.

EL**ΟΔΗΓΙΕΣ ΕΓΚΑΤΑΣΤΑΣΗΣ**

EL Προειδοποίηση! Πριν συνεχίσετε με την εγκατάσταση, διαβάστε τις πληροφορίες ασφάλειας στο εγχειρίδιο χρήστη.

TR**MONTAJ KİTAPÇIĞI**

TR Uyarı! Montaj işlemine başlamadan önce, kullanma kılavuzundaki güvenlik bilgilerini okuyunuz.

BG**РЪКОВОДСТВО ЗА МОНТАЖ**

BG Внимание! Преди да пристъпите към инсталирането, прочетете информацията за безопасност в Ръководството за потребителя.

KK**ОРНАТУ НҮСҚАУЛЫҒЫ**

KK Ескерту! Орнату алдында, пайдаланушы нұсқаулығындағы қауіпсіздік туралы ақпаратты оқыңыз.

MK**УПАТСТВО ЗА МОНТАЖА**

MK Предупредување! Пред да започнете со монтажа, прочитајте ги информациите за безбедност во Упатството за корисник.

SQ**UDHËZUES PËR INSTALIMIN**

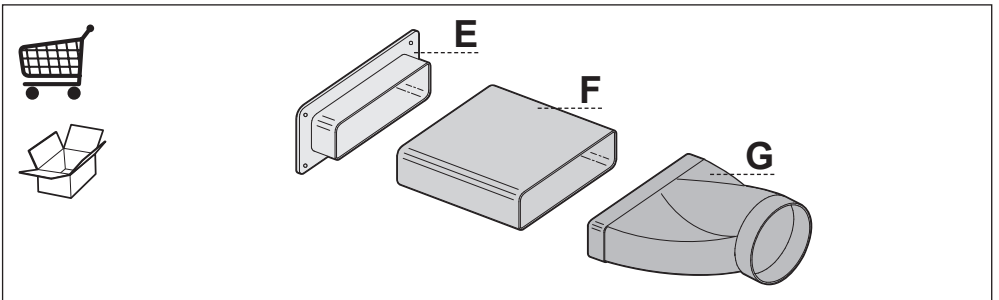
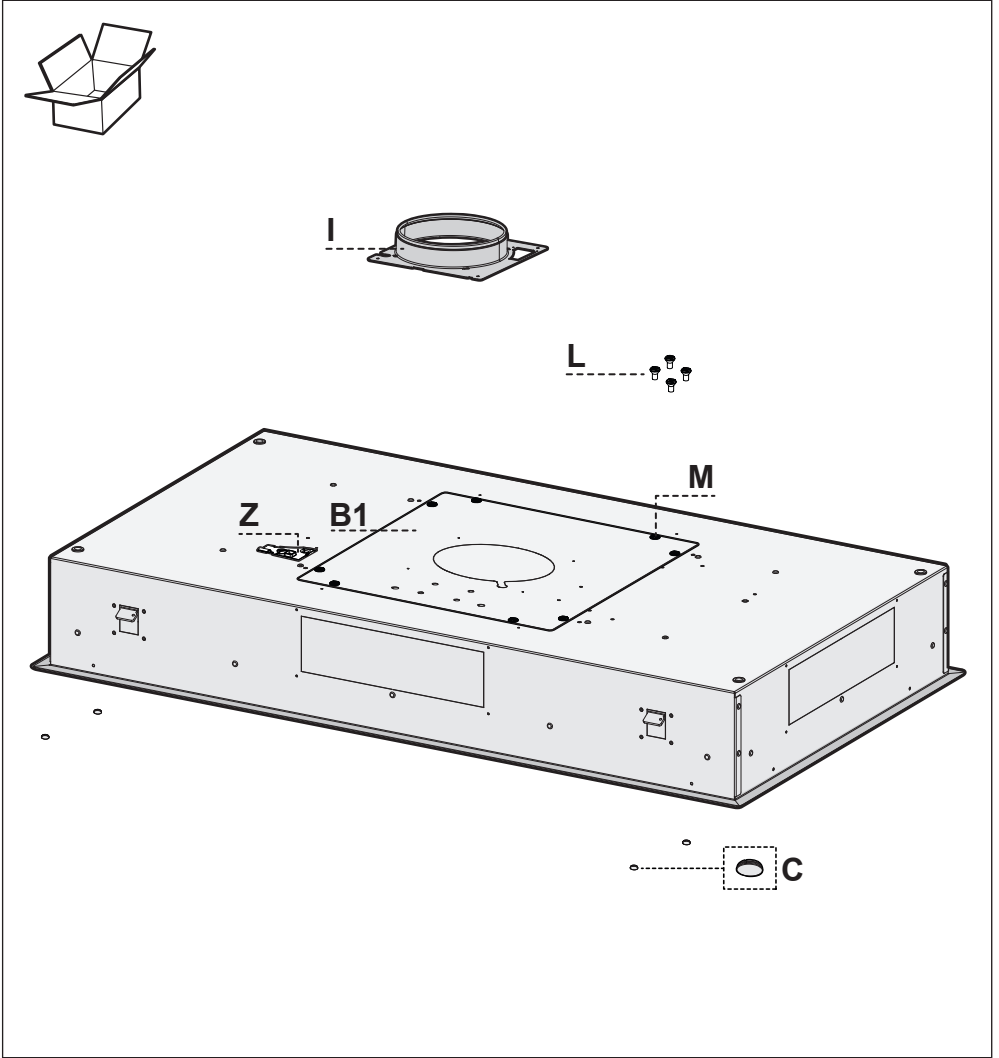
SQ Paralajmërim! Përpara se të kryeni instalimin, lexoni të dhënat e sigurisë në Manualin e Përdorimit.

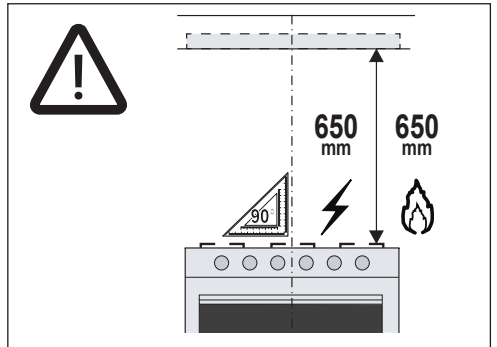
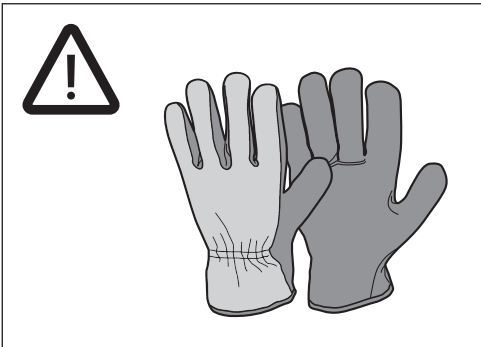
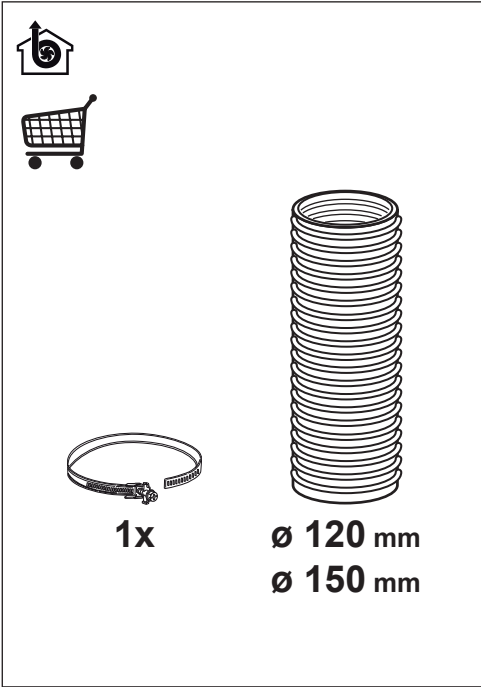
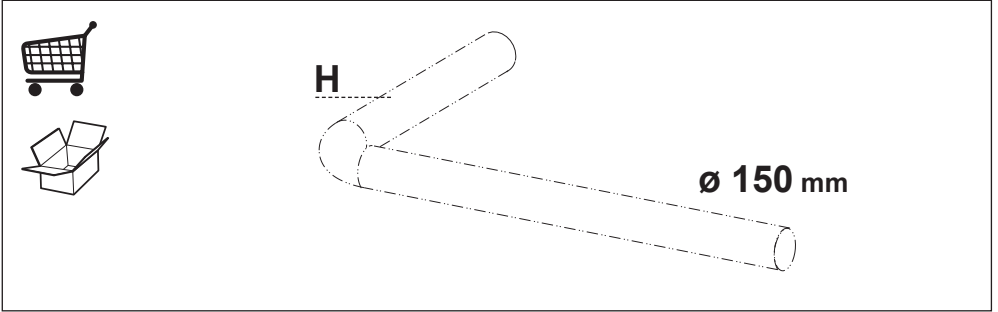
SR**УПУТСТВО ЗА ИНСТАЛИРАЊЕ**

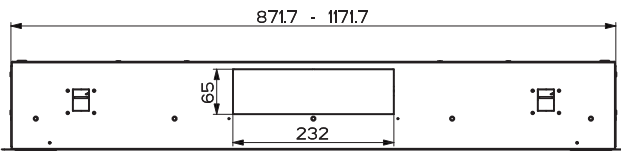
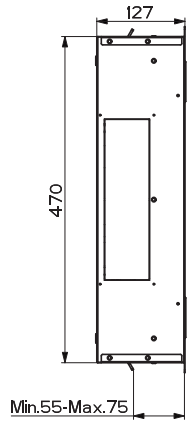
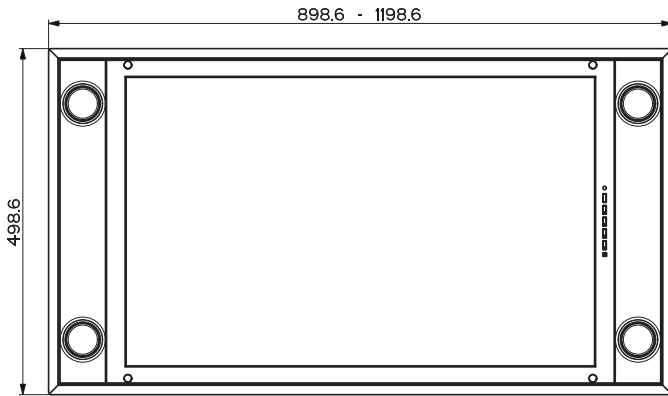
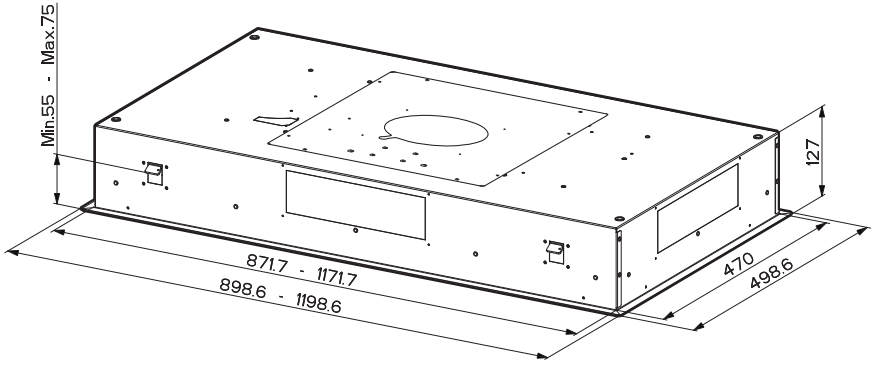
SR Упозорење! Пре него што приступите инсталирању уређаја, прочитајте информације о безбедности у Упутству за употребу.

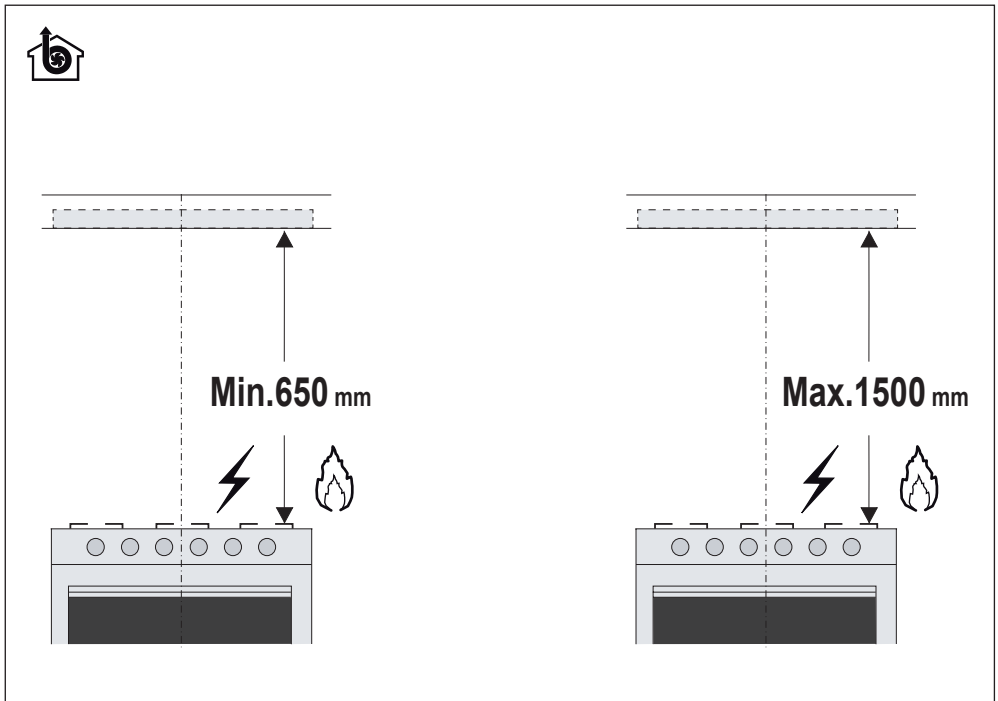
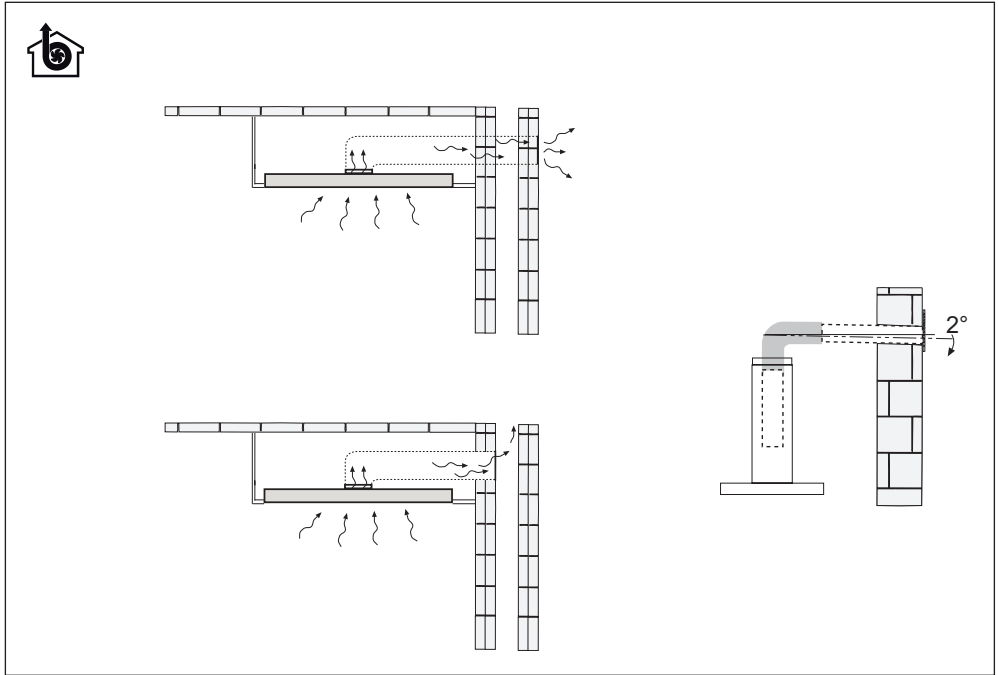
AR**كُتَيْبُ التَّرْكِيْب**

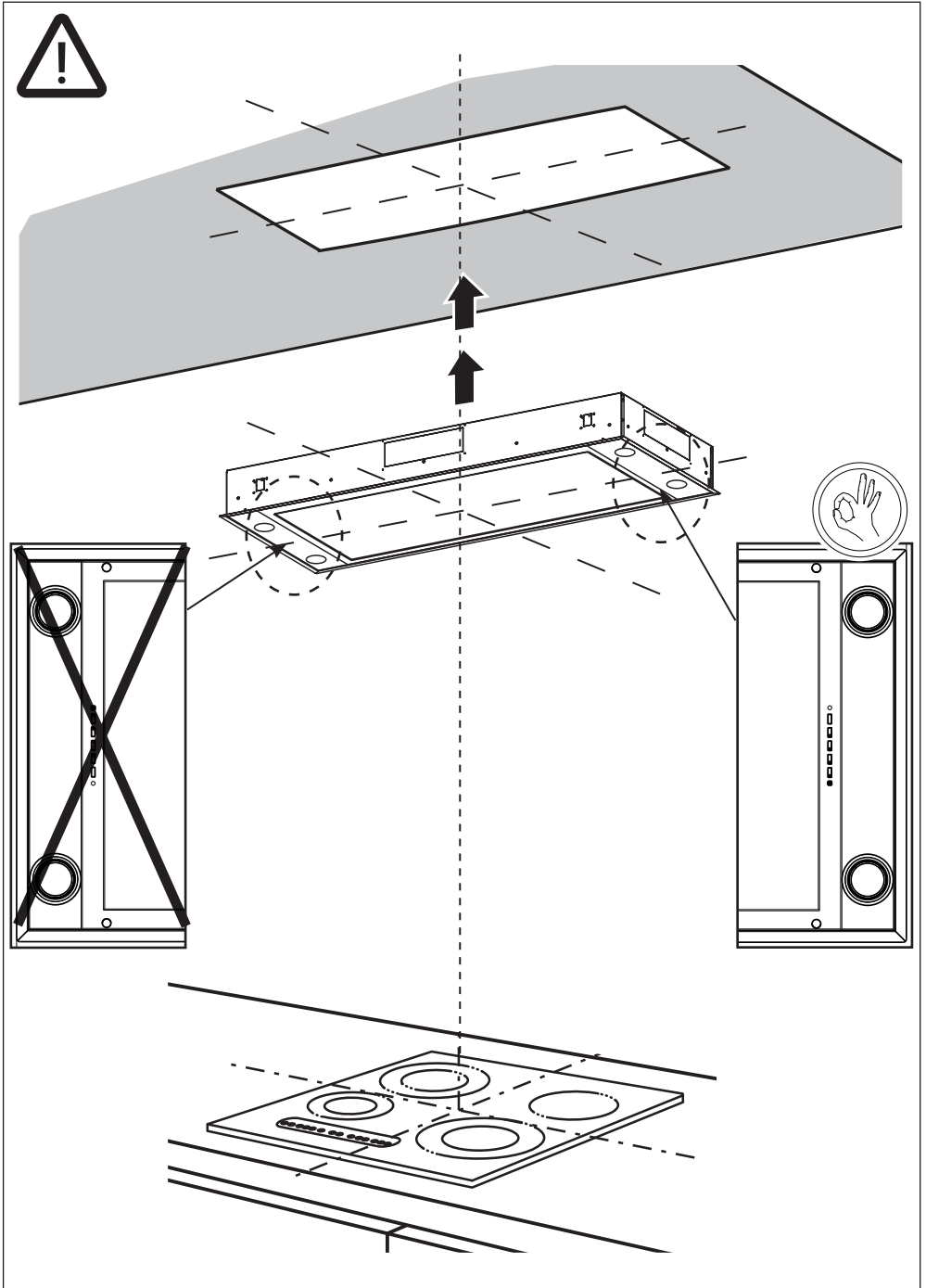
AR تنبيه! قبل البدء بالتتركيب، يرجى قراءة تعليمات السلامة الموجودة في كتيب تعليمات الاستعمال.



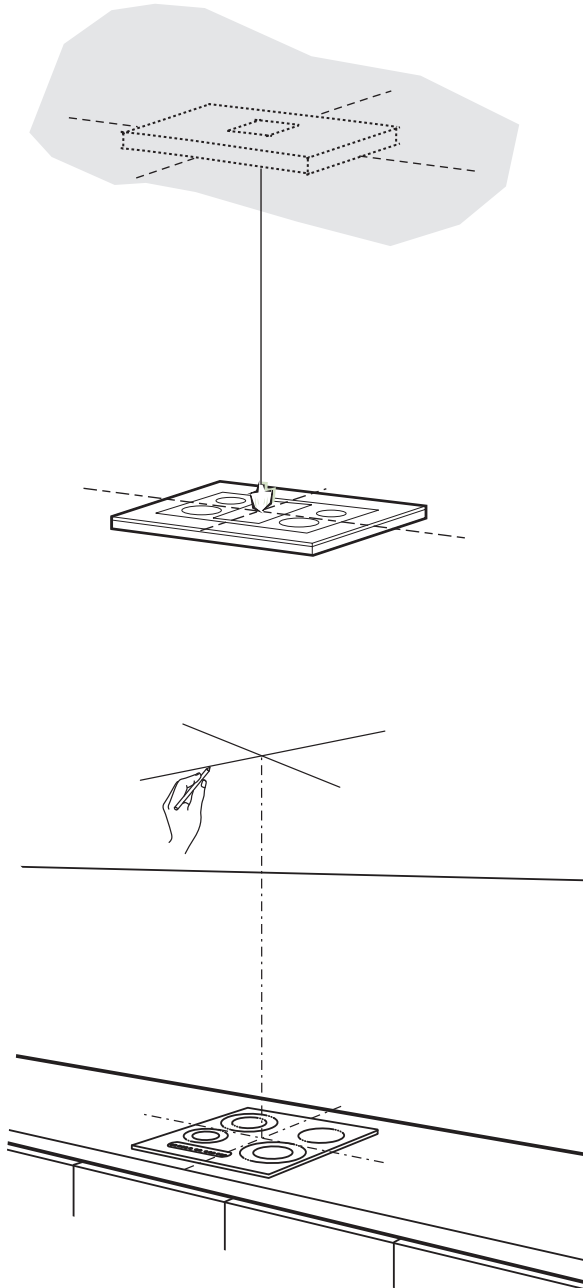




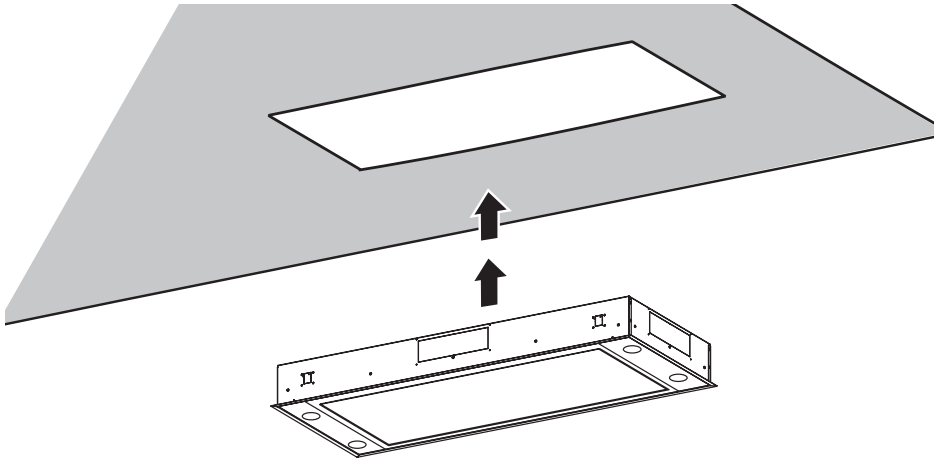
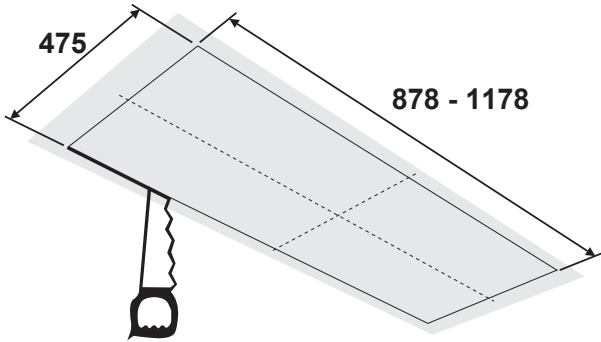


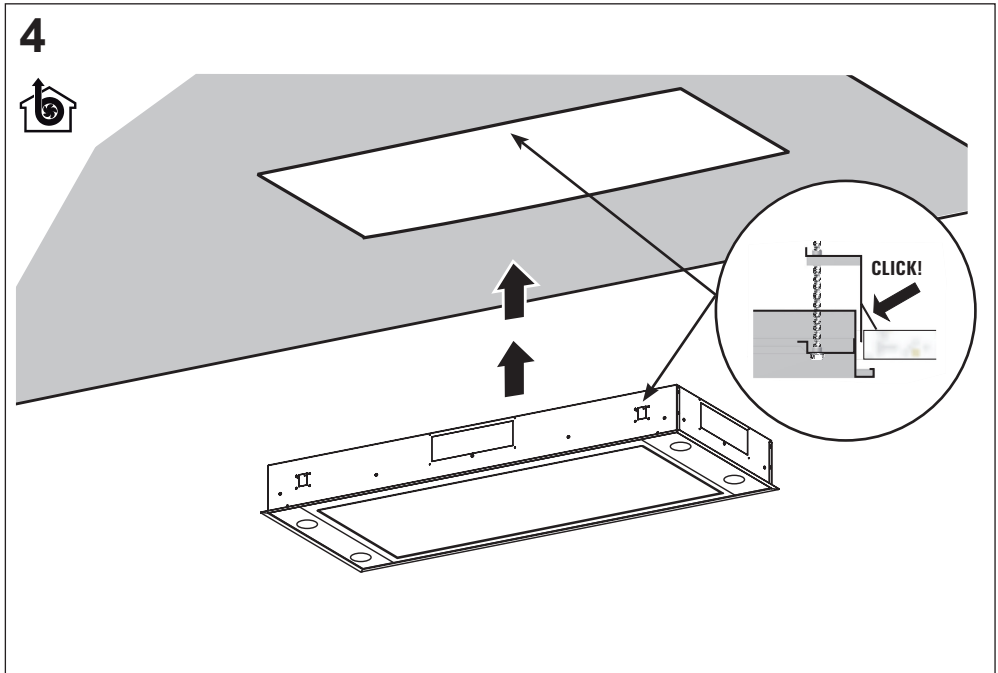
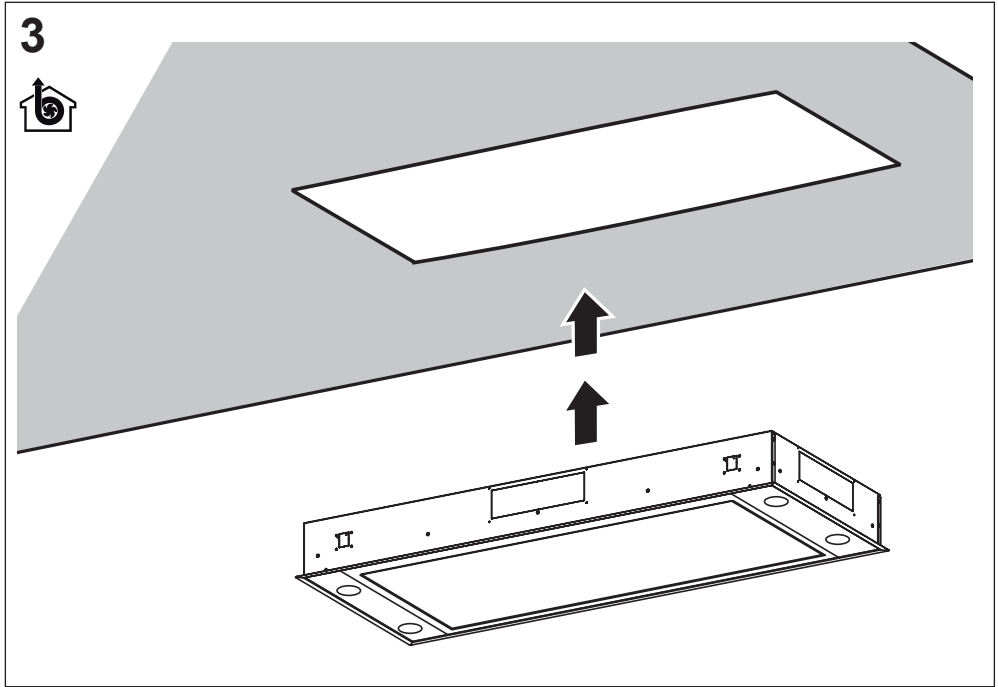


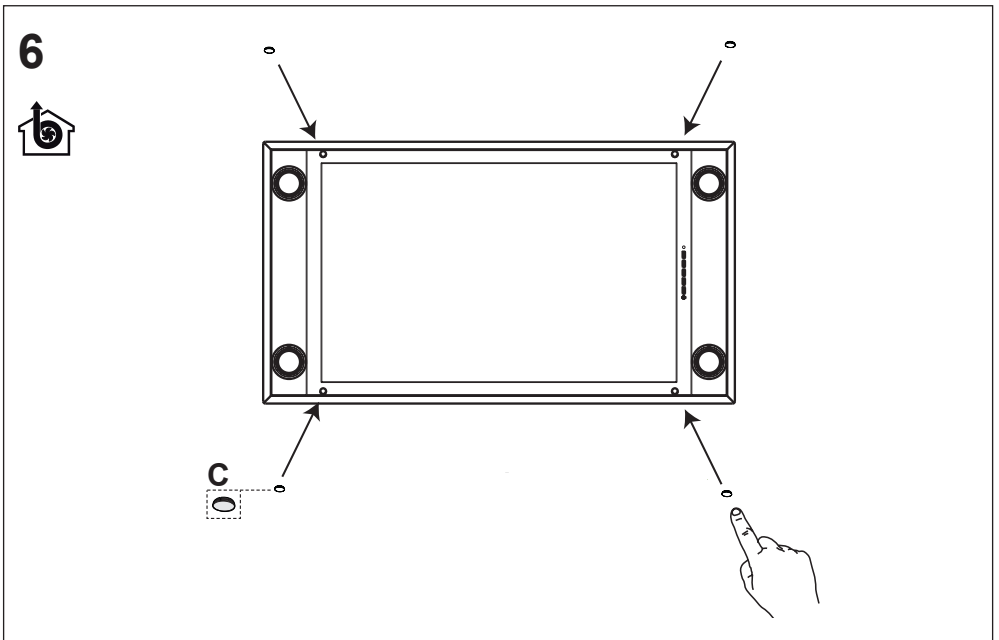
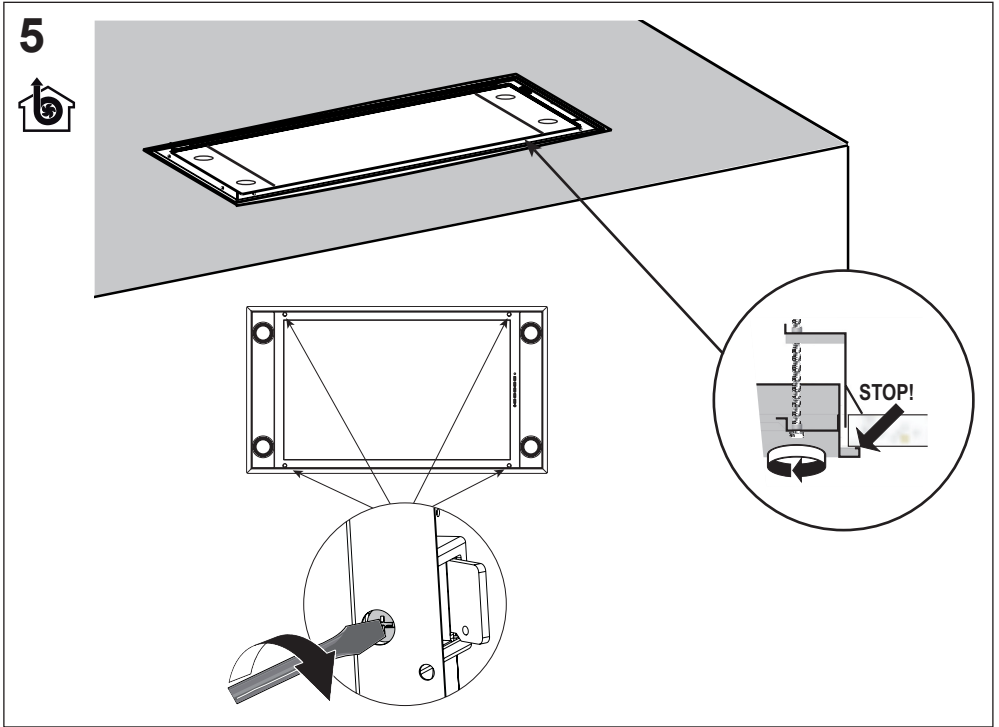
1

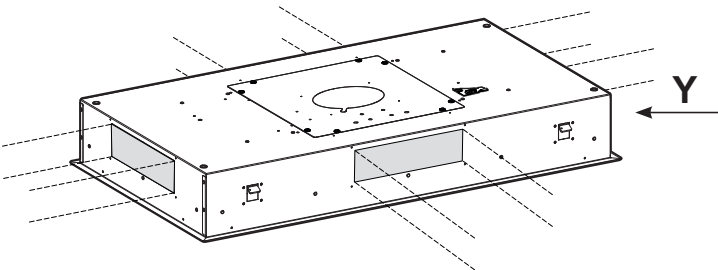
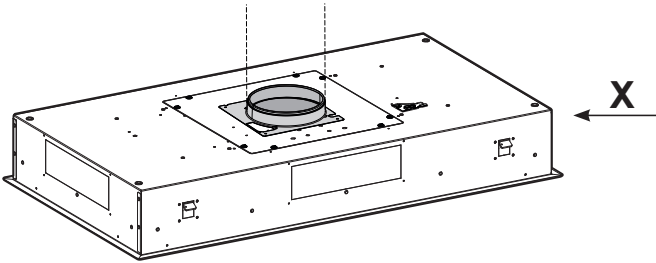
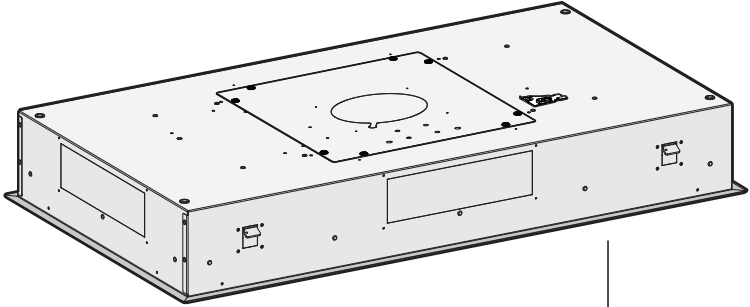


2







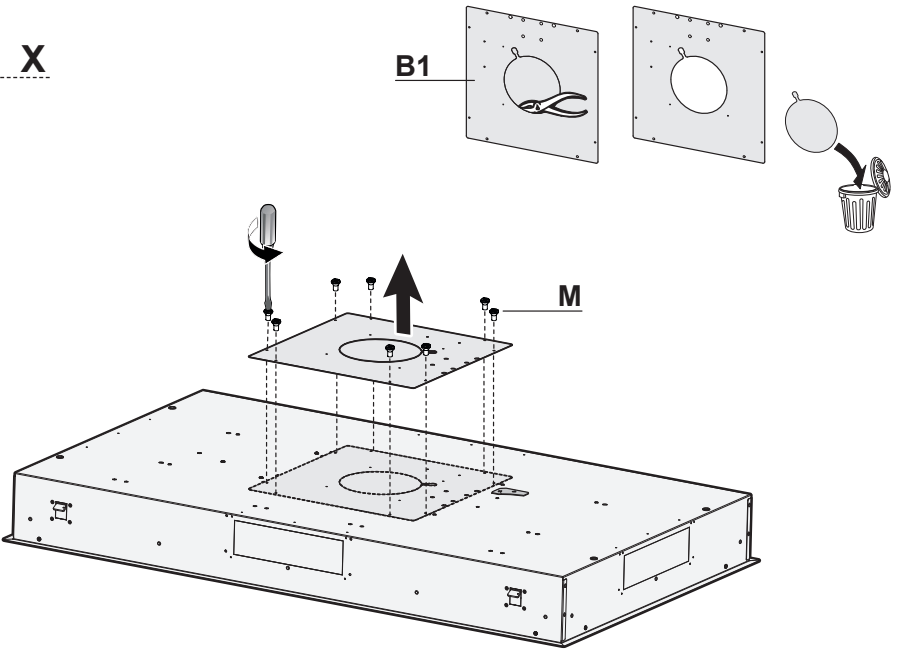


7

X

B1

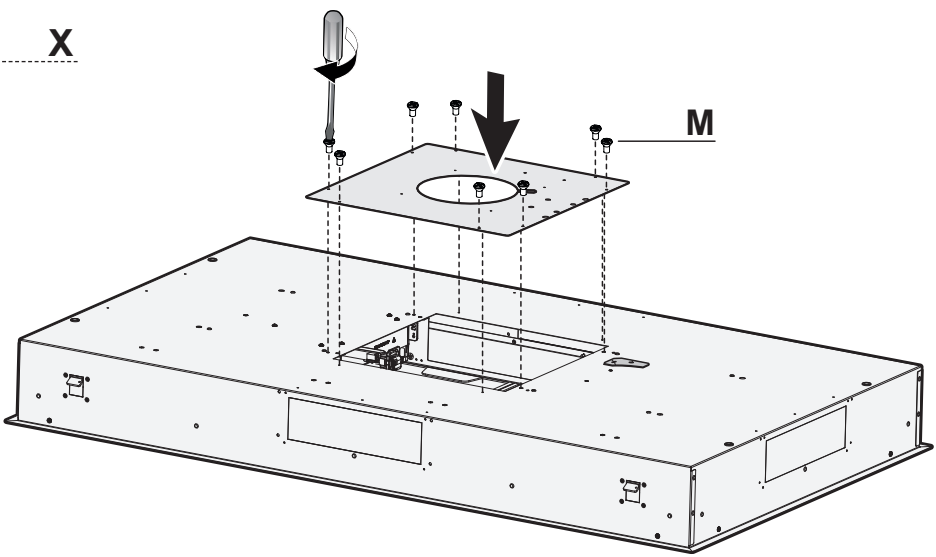
M

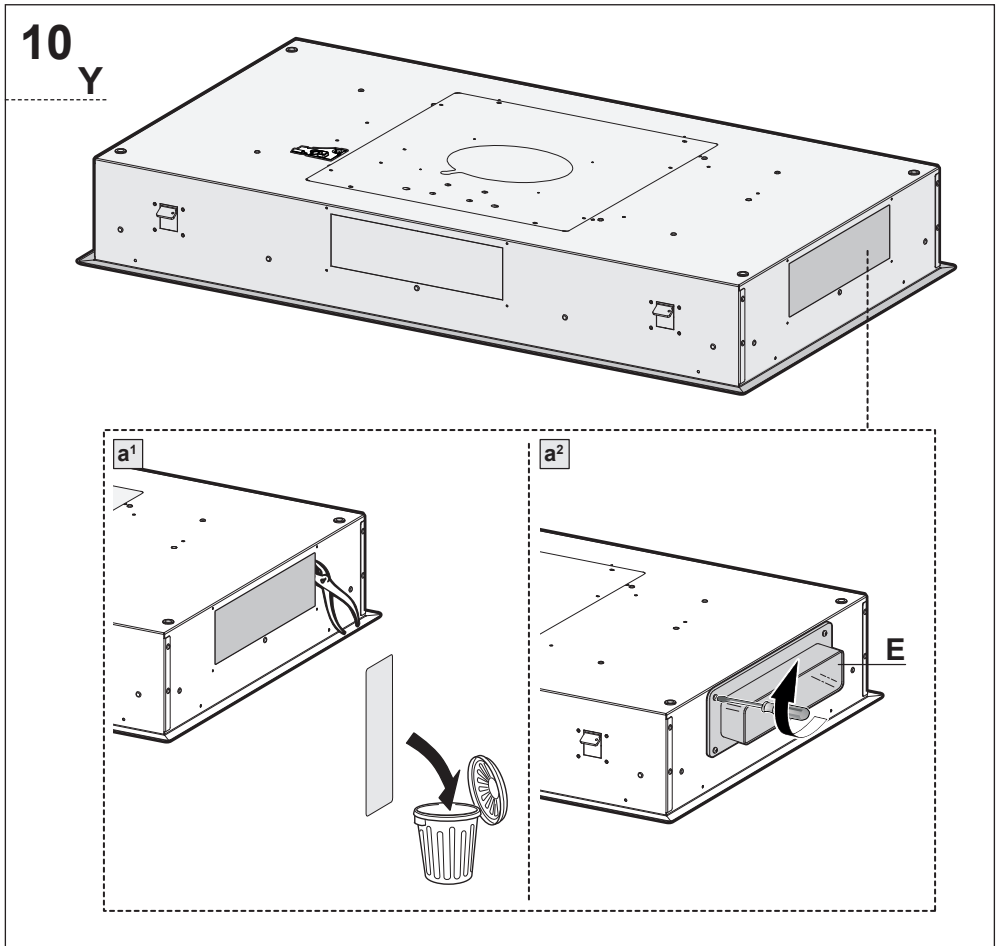
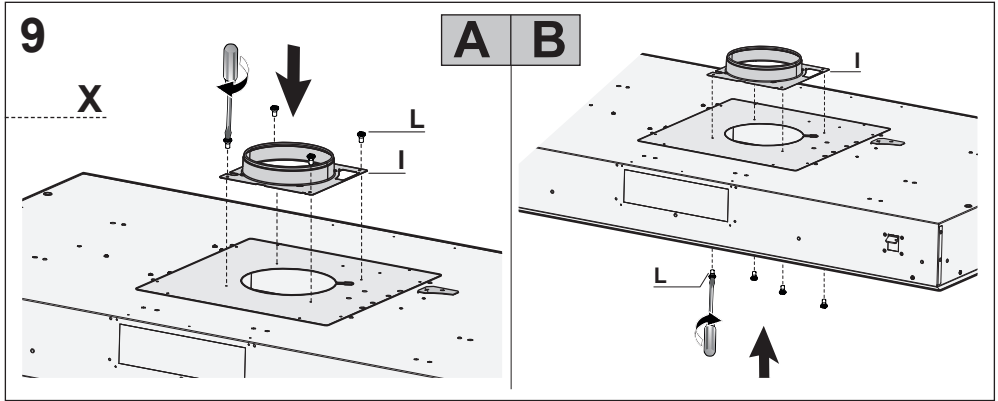


8

X

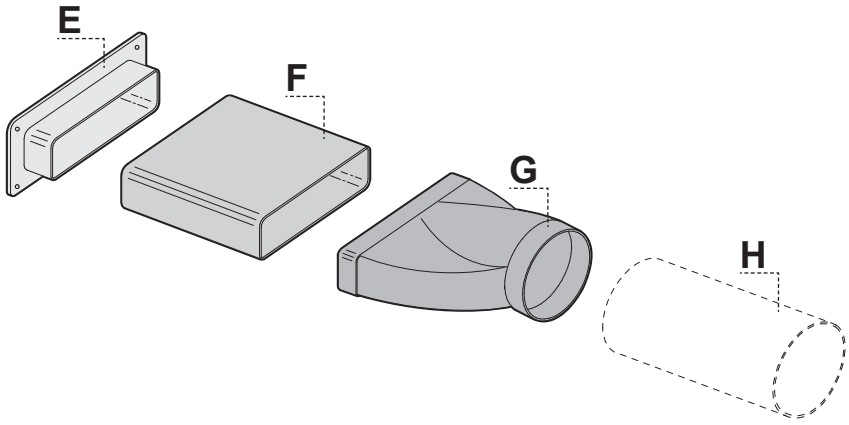
M





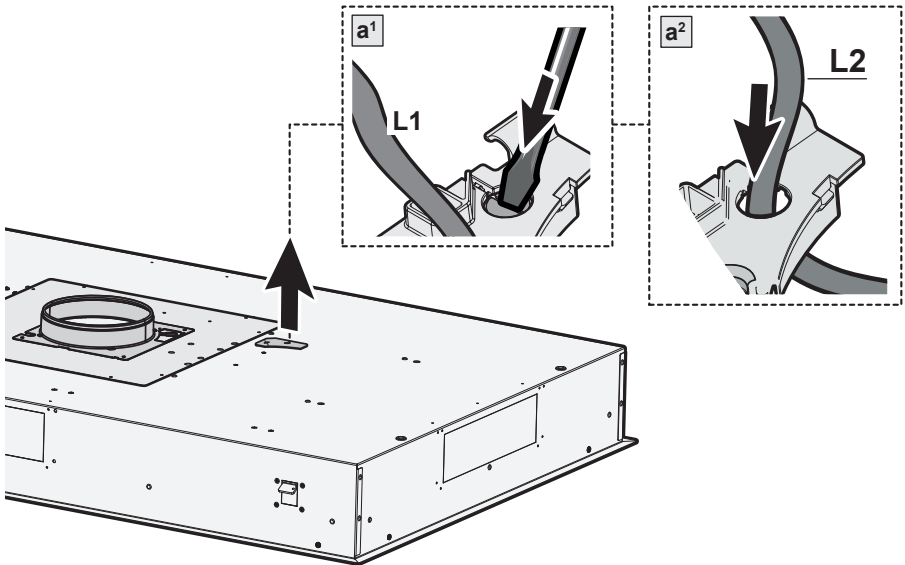
11

Y



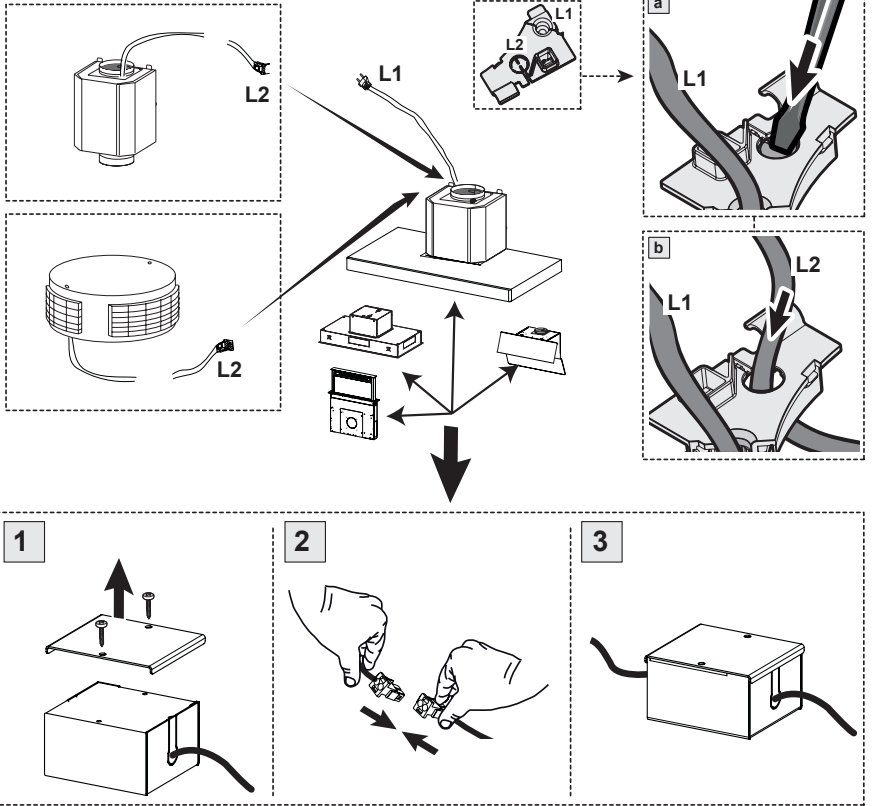
12

X-Y



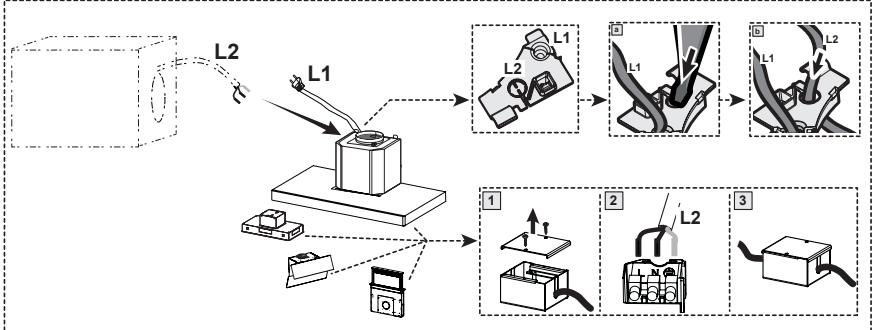
13a

X-Y



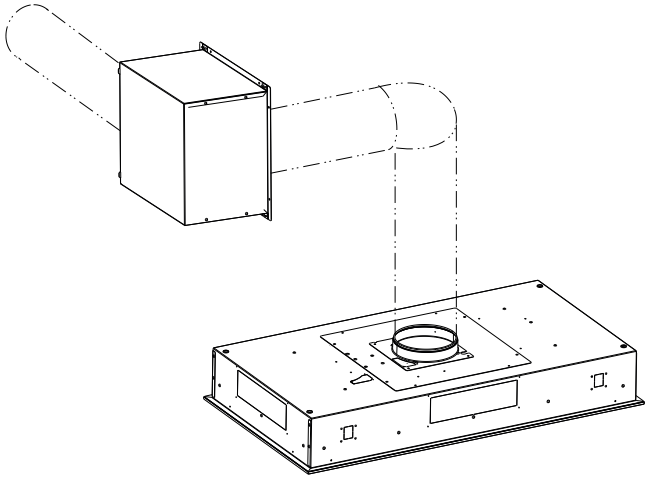
13b

X-Y

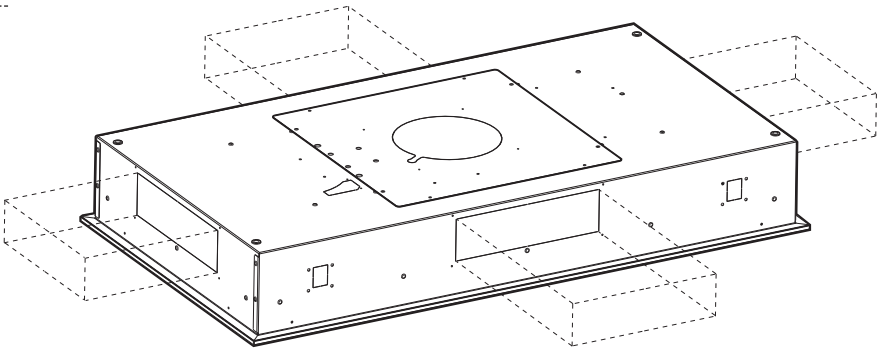


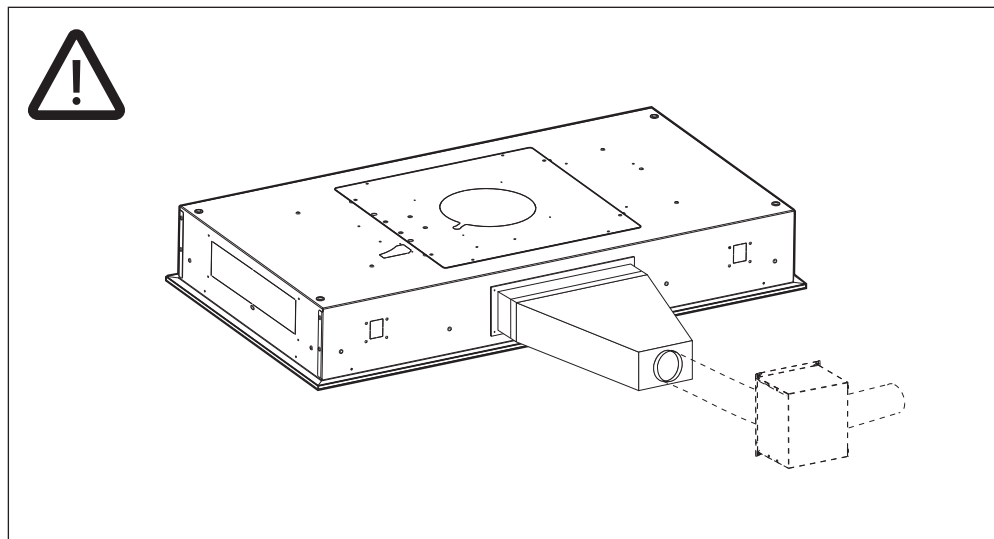


X

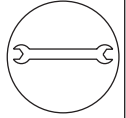
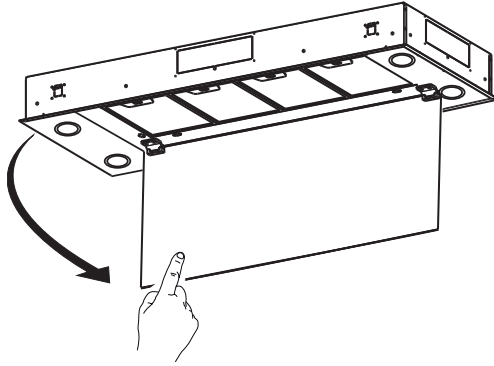


Y





14



15

