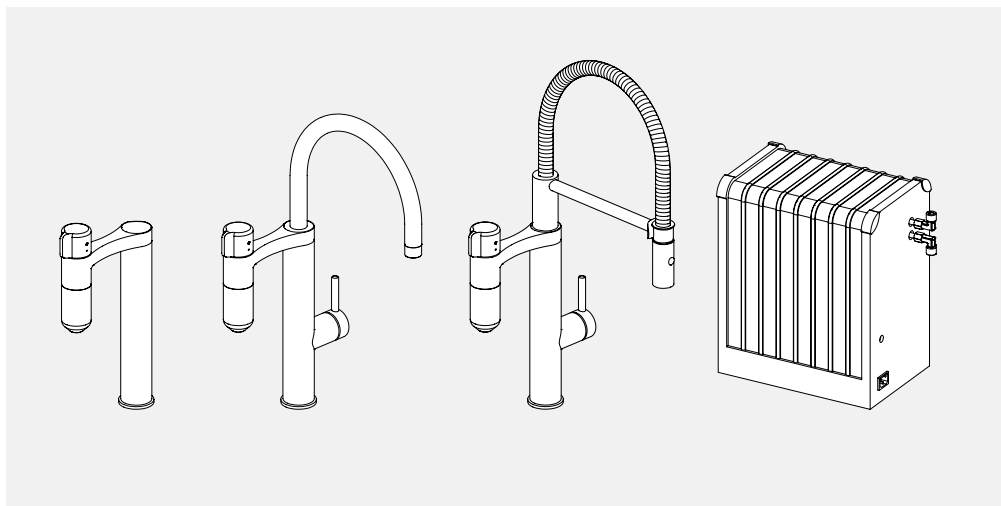


Vital



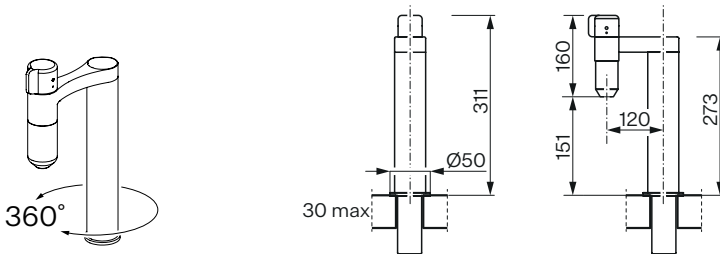
CS	Montážní a servisní návod	Kohout kuchyňského filtru
PL	Instrukcja montażu i obsługi	Kran filtra kuchennego
SK	Návod na inštaláciu a obsluhu	Kohútik na kuchynskom filtri
SL	Navodila za montažo in uporabo	Kuhinjska pipa s filtrom
SR	Uputstvo za upotrebu i ugradnju	Kuhinjska slavina sa filterom
HU	Használati és üzembe helyezési útmutató	Konyhai szűrőcsap
HR	Upute za ugradnju	Kuhinjska slavina s filtrom
RO	Manual de instalare și service	Robinet cu filtru pentru bucătărie
BG	Ръководство за монтаж и обслужване	Филтър за кухня
UK	Посібник зі встановлення та обслуговування	Кухонний фільтрувальний кран
RU	Руководство по установке и обслуживанию	Кран кухонного фильтра
TR	Kurulum ve kullanım kılavuzu	Mutfak Filtre Musluğu
ZH	安装和维修手册	厨房过滤水龙头
AR	دليل التركيب والاستعمال	صنبور فلتر المطبخ



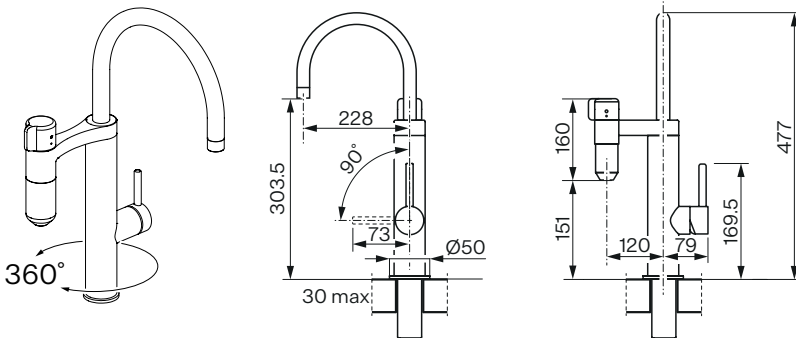
FRANKE



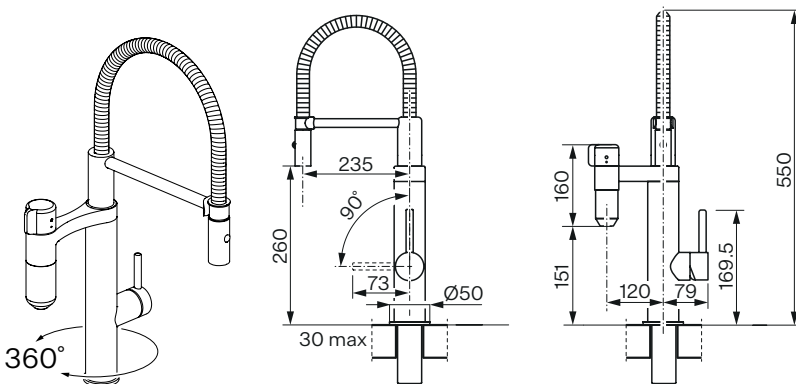
A Vital Capsule Filter Tap



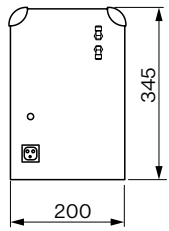
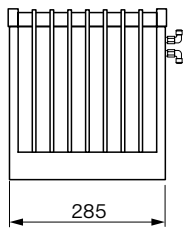
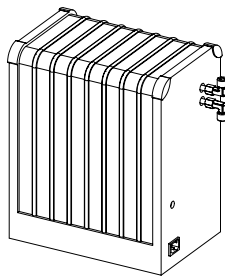
B Vital Capsule Filter Tap J-Spout



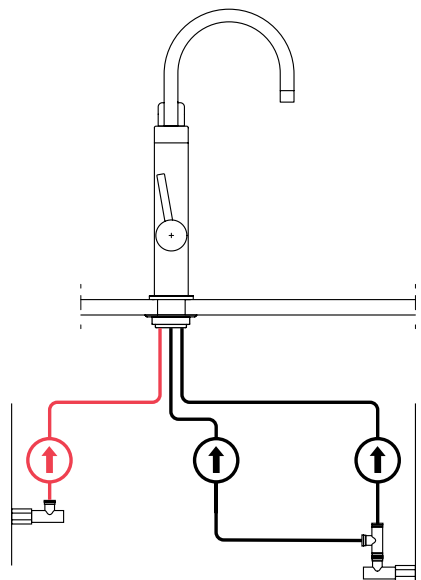
C Vital Capsule Filter Tap Semi-Pro



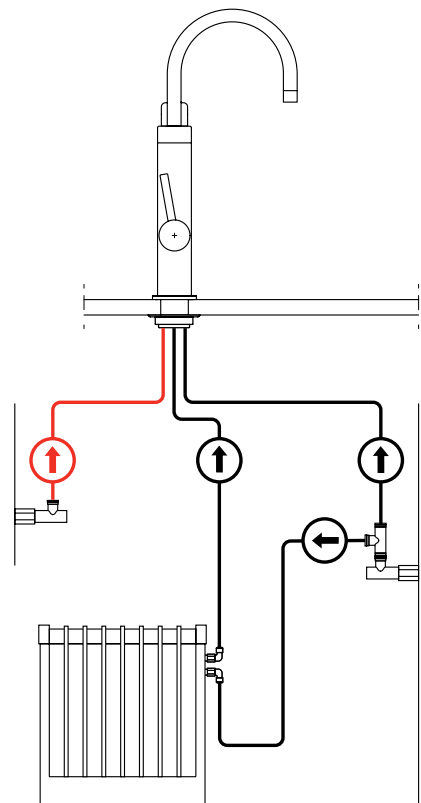
D FRANKE Chiller CT 2,5L, 220V - 50Hz



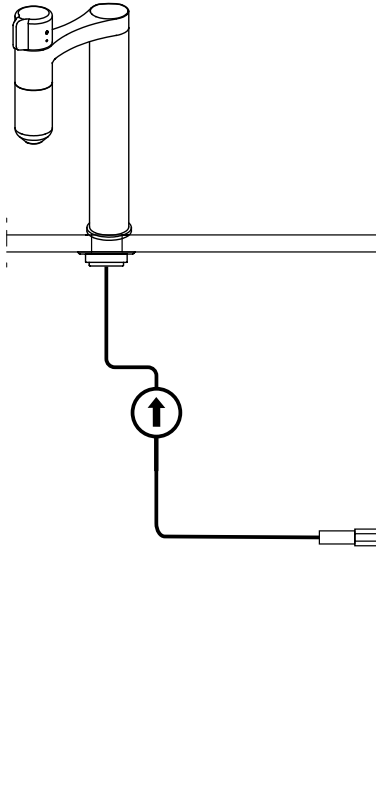
i **B** **C**



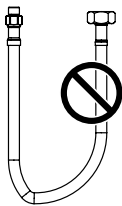
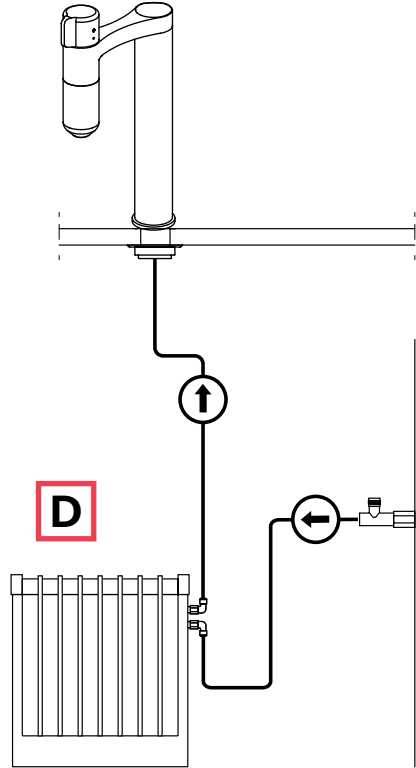
i **B** **C** **D**



i **A**

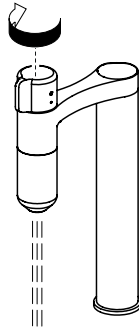


i **A**



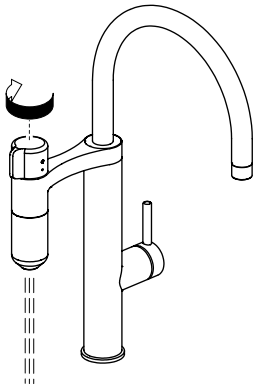
i

A

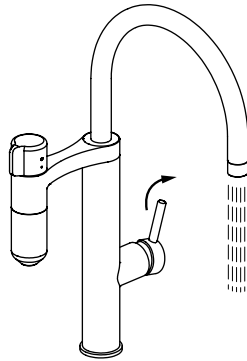


B

1

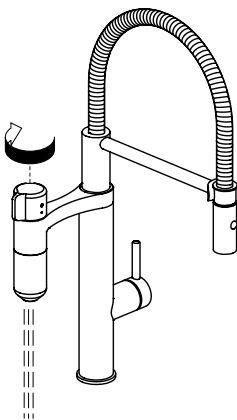


2

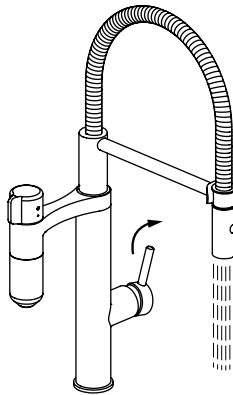


C

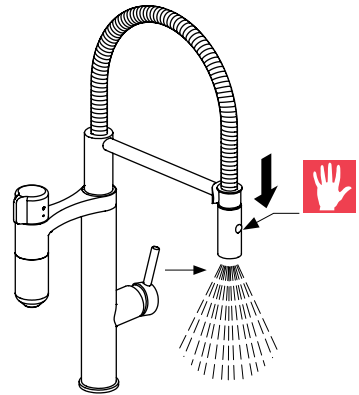
1

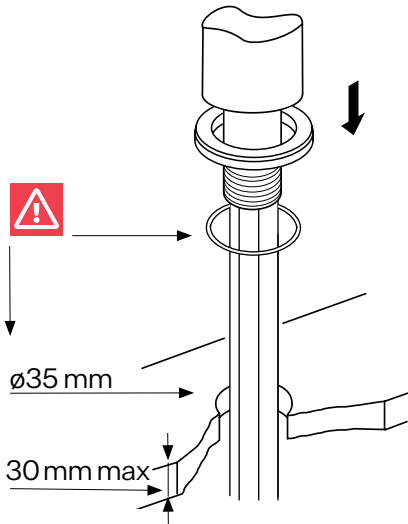
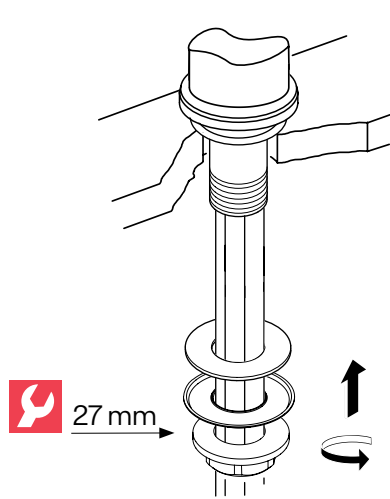
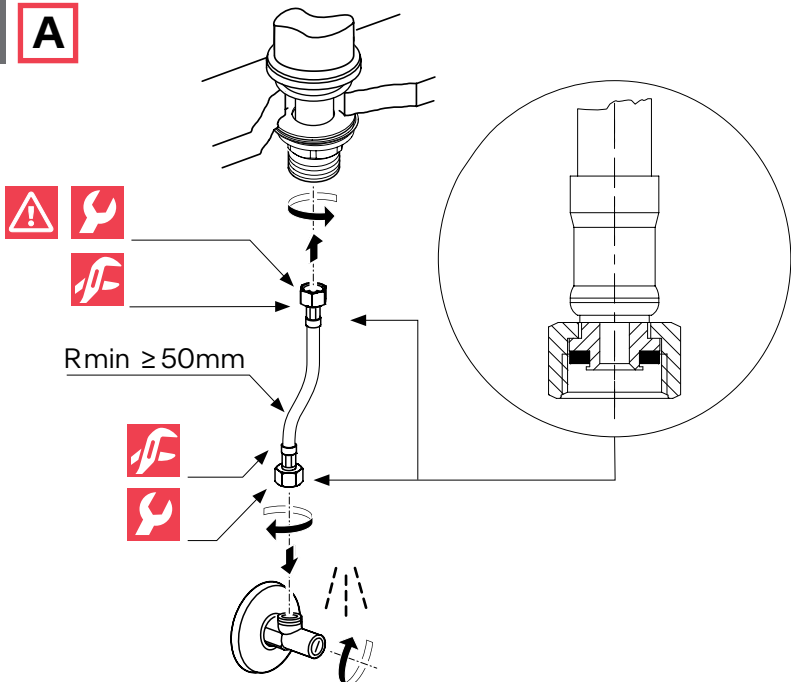


2

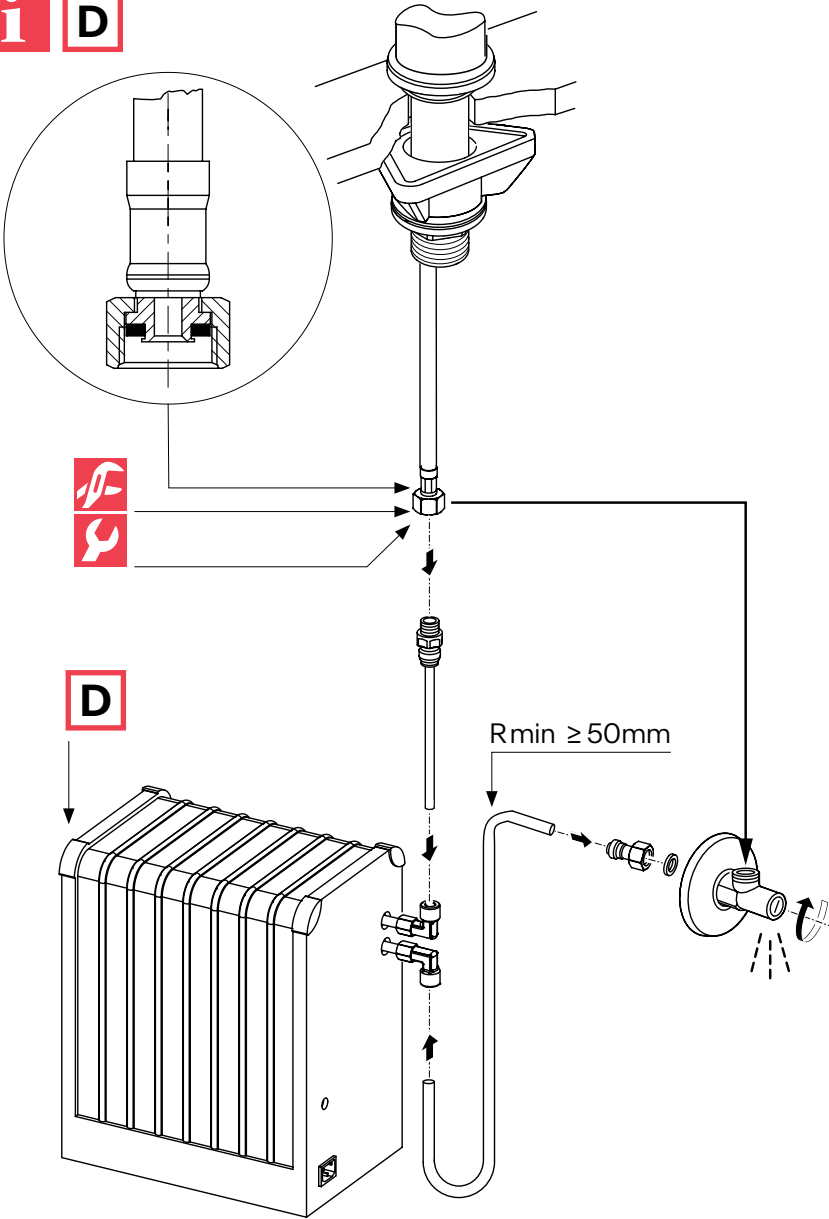


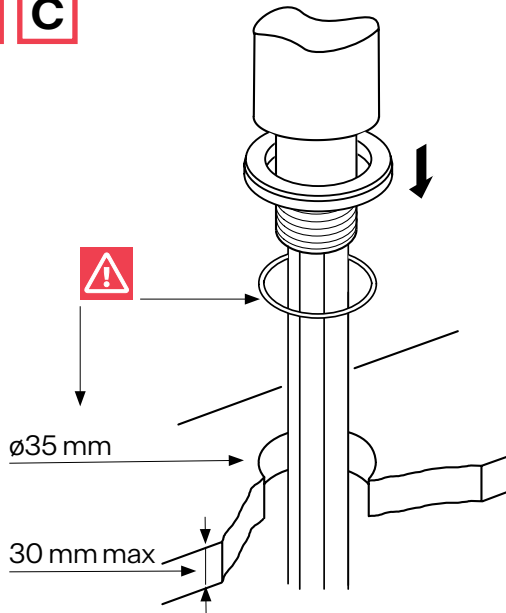
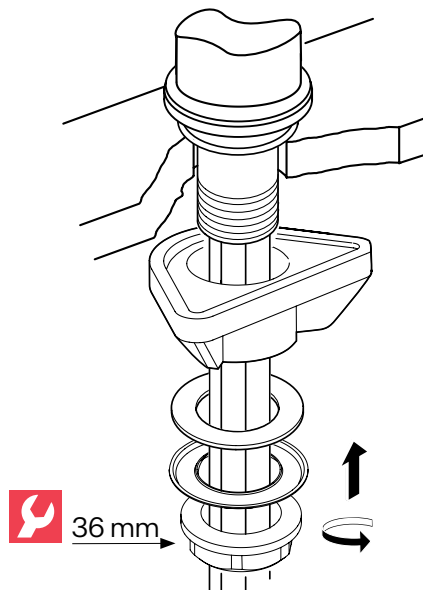
3



**1****A****2****A****3****A**

i **D**

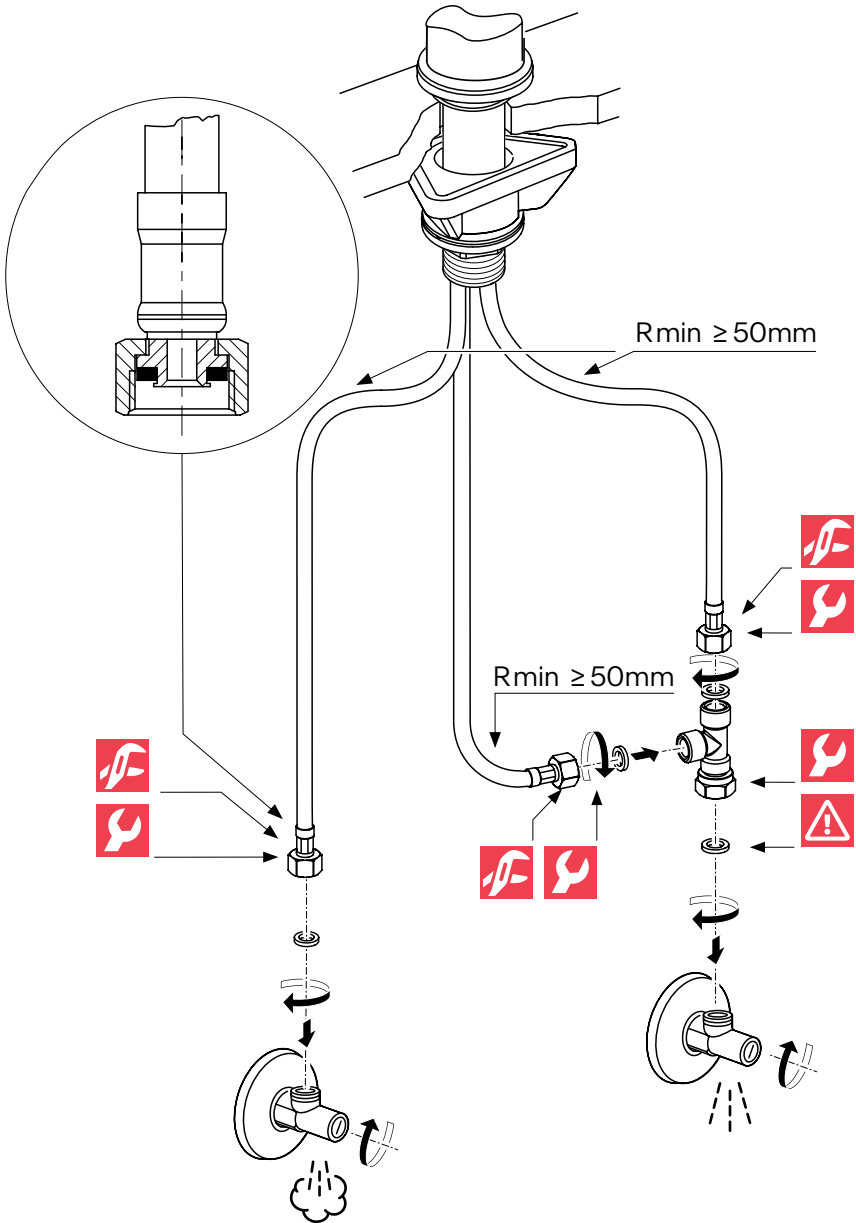


1**B****C****2****B****C**

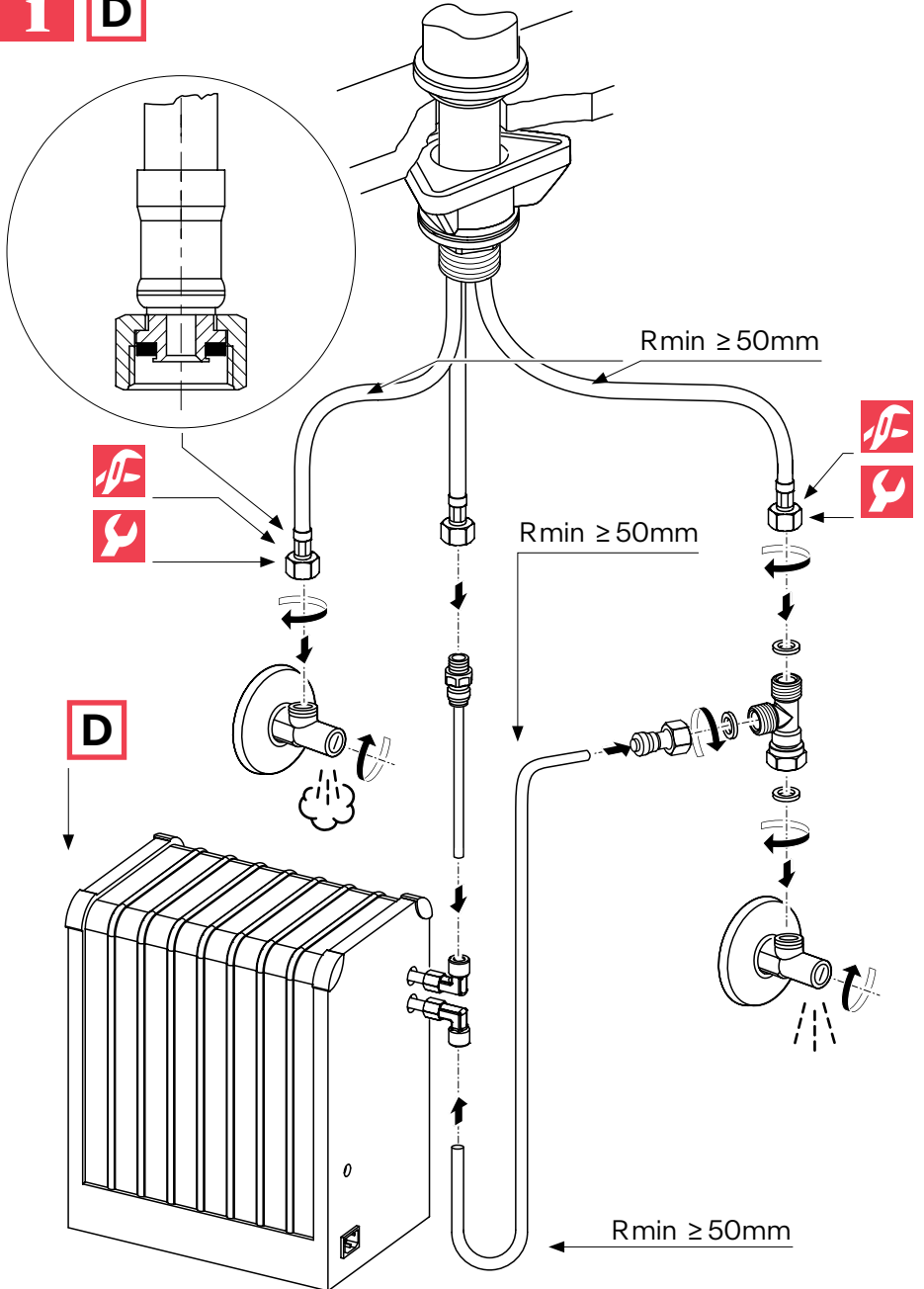
3

B

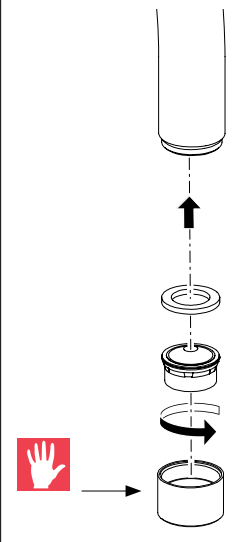
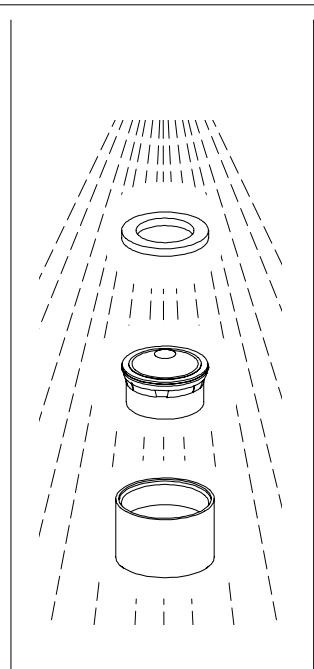
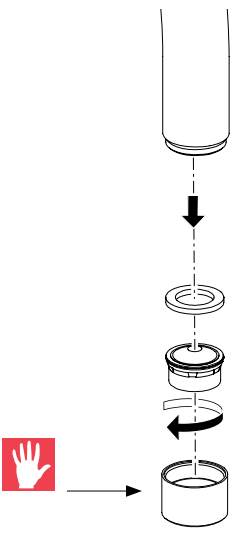
C



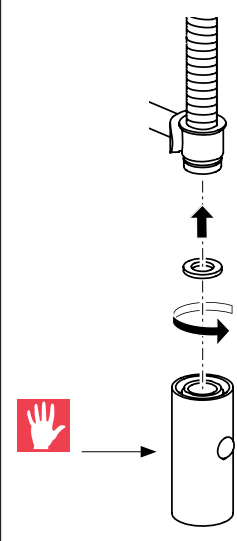
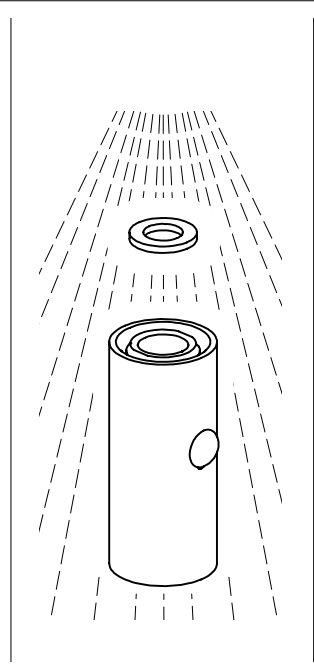
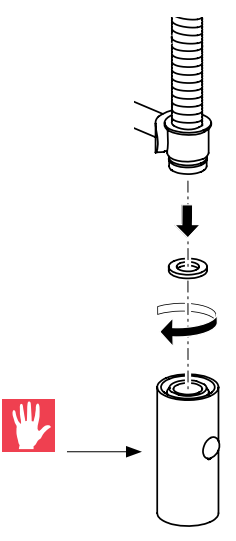
i **D**



4 **B**



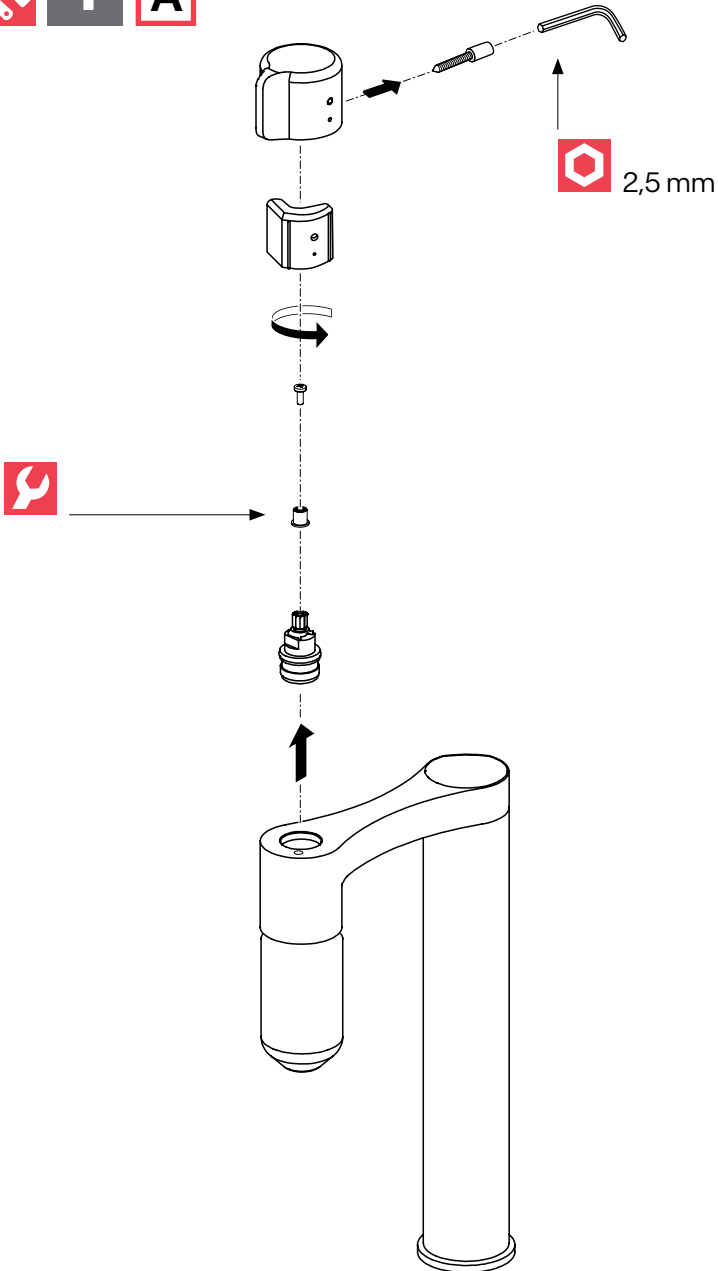
4 **C**



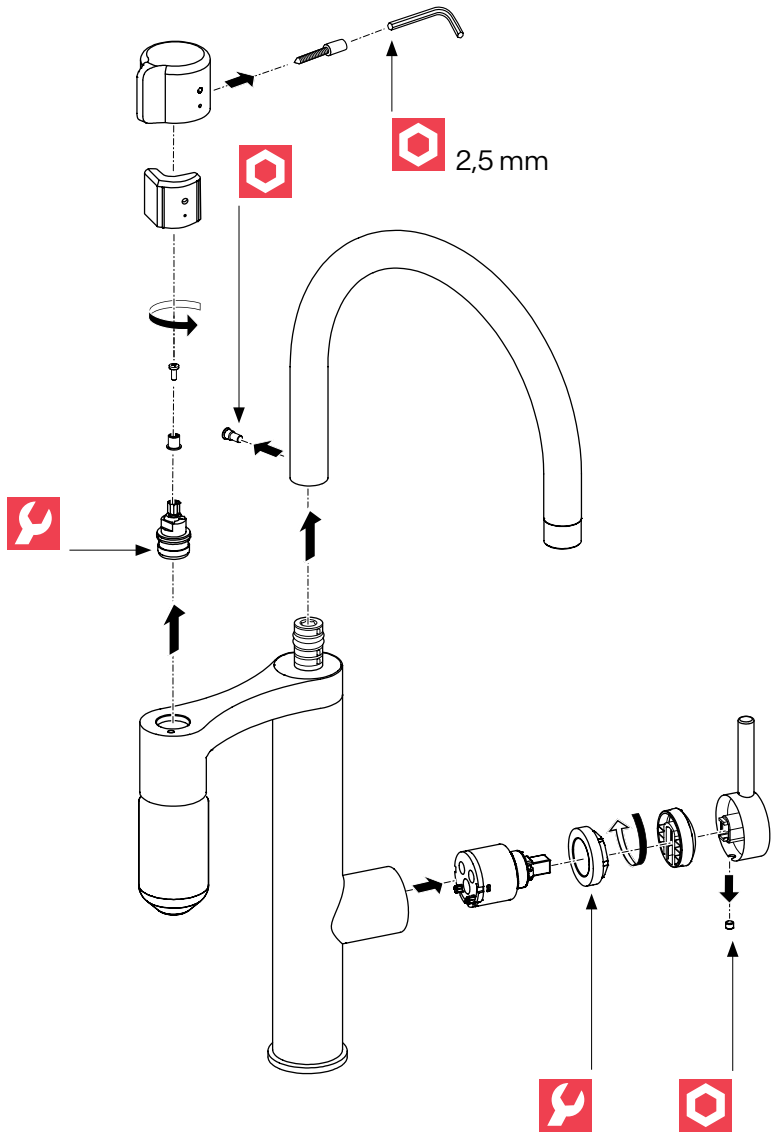


1

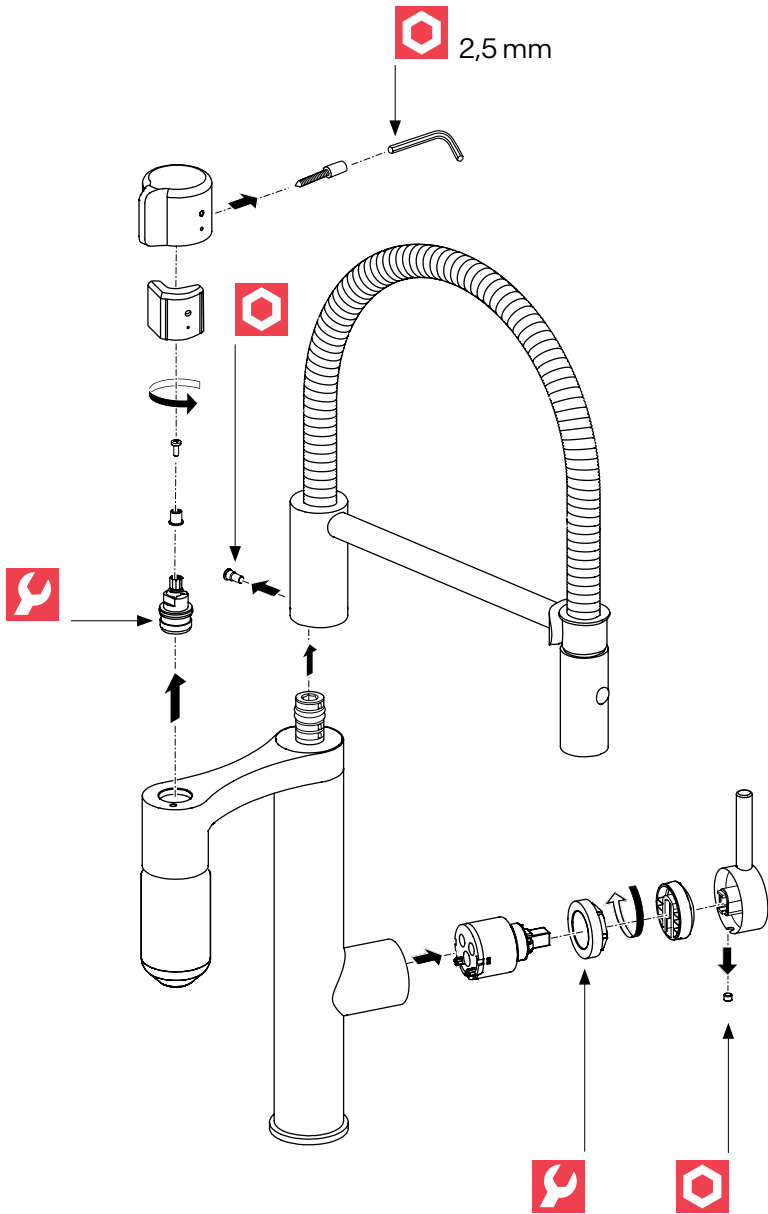
A



B



C

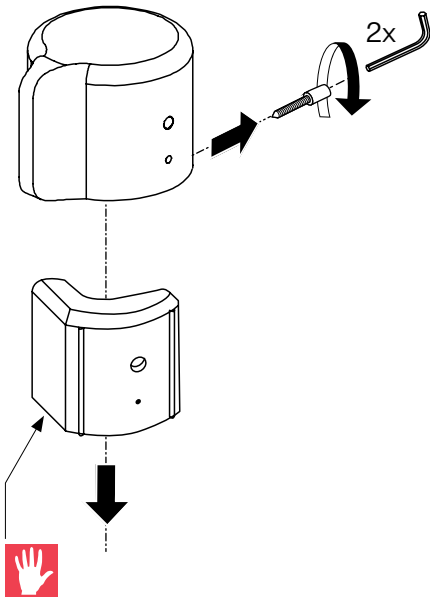


2

A

B

C

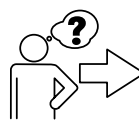
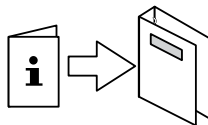
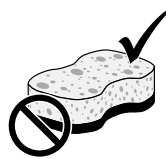
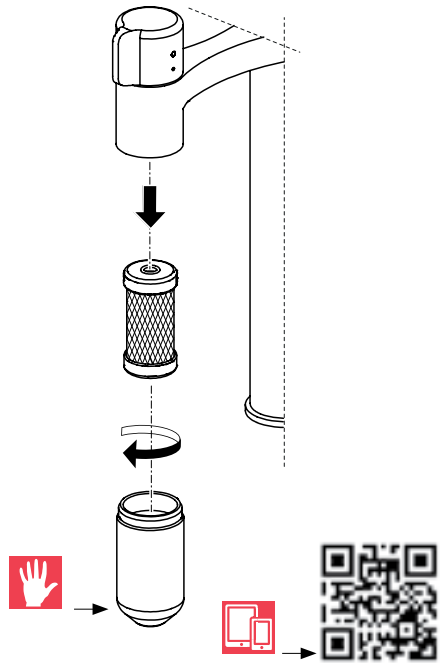


3

A

B

C



franke.com

Informace o výrobku

Kapslový filtr

Kapslový filtr Franke je prvním systémem, který poskytuje filtraci přes aktivní uhlí s účinnou předběžnou filtrací v tomto kompaktním a pohodlném formátu.

S tímto vysoce výkonným kapslovým filtrem je navíc zajištěna vynikající třístupňová filtrace s patentovaným nejmodernějším čištěním membrány.

Voda je filtrovaná, aby byla zaručena nejvyšší bezpečnost a hygiena výrobku.

Provozní údaje	Hodnota	
Průtok	à 3 bar	3,5 l/min
Tlak	2 bar	
Objem	Až 500 l	
Rozsah teplot	5 °C	65 °C

Filtrační vložka

Voda je filtrována díky patentované technologii filtru. Z vody, která z této baterie vytéká, jsou filtrací odstraněny bakterie, viry, mikroplasty a mikročástice, pachy, pesticidy a hormony.

Chladič

Chladič je volitelná součást, kterou lze dodatečně propojit s kapslovým filtračním systémem Vital a používá se k ochlazení vody.

Je možné také aktivovat a deaktivovat dávkování studené vody i regulaci teploty pomocí termostatu.

Během doby s nízkým odběrem vody je lepší nastavit termostat na minimum.

Během doby s vysokým odběrem vody je lepší nastavit termostat na maximum. Chladič okruh je pak schopen vytvořit rezervu ledu, která je nutná pro dobu s vysokým provozním zatížením tohoto stroje.

Pro změnu teploty stačí otáčet ovládacím prvkem (nebo regulačním šroubem) podle štítku umístěném vedle termostatu.

Vyšší hodnoty znamenají chladnější vodu.

Montáž

Obecné výchozí body pro montáž

- ▶ Před zahájením montáže proveďte následující kroky.
- ▶ Musí být již namontovány uzavírací ventily.
- ▶ Zavřete uzavírací ventily.
- ▶ Ze stávající instalace odstraňte baterii, hadice a ohřivač, pokud jsou stále na svém místě.
- ▶ Označte stávající přípojky studené a teplé vody.
- ▶ Chcete-li chladič používat jako součást systému, musí být pro připojení síťové zástrčky k dispozici zásuvka na zdi.

Důležité: Pro následující kroky je nutné upravit délku (příříznutím) a trasu potrubí tak, aby odpovídala konkrétnímu účelu použití ve vašem domě. Všechny řezy u potrubí musí být rovné a bez otřepů. Ujistěte se, zda nedošlo k poškození v rozmezí 1" od řezaného konce.

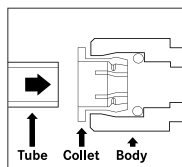
- ▶ **Nepoužívejte v žádném případě těsnící hmoty,** nástrčné spoje to nevyžadují a použití těsnících hmot by mohlo způsobit netěsnosti.
- ▶ Všechny spoje potrubí musí být pevně usazené.
- ▶ Potrubí musí být vedeno bez ostrých ohybů a poskytovat prostor pro dilataci tak, aby nedocházelo k napětí ve spojích.

K upevnění potrubí na potřebném místě je přiložena P-spona a montážní šroub.

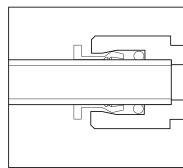
- ▶ Lehkým tahem zkontrolujte každé spojení a ujistěte se, zda spolehlivě drží. Podrobnosti k instalaci a demontáži potrubí najdete na následujících obrázcích.

Jak zasouvat/vyjímat potrubí do/z nástrčných spojů

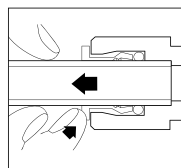
- ▶ Zasuňte potrubí osově správně (obr. 1).
- ▶ Ujistěte se, zda jste potrubí zasunuli do potřebné hloubky (obr. 2).
- ▶ Za účelem vyjmutí zatlačte na svěrnou část upínací objímky a vytáhněte potrubí (obr. 3).



Obr. 1



Obr. 2



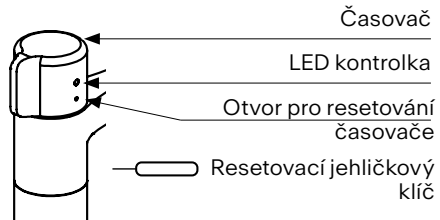
Obr. 3

První zapnutí

Kapslový filtr

Před prvním použitím kapslového filtru Vital:

- ✓ Zkontrolujte, zda byla montáž provedena podle návodu.
- ✓ Zkontrolujte, zda je zapnutý přívod vody do systému (poloha ON).
- ✓ Zkontrolujte, zda ve výstupu filtru není vložen filtr.
- ▶ Otevřete vodu na kohoutu filtru a nechte ji vytékat bez filtru 4 až 5 minuty. Je to velmi důležitý krok pro odstranění kontaminace ze systému přívodu vody po konstrukci.
- ▶ Vyměňte filtr z plastového krytu a vložte jej do výstupku krytu (podvojný systém: zkontrolujte správnost filtru).
- ▶ Našroubujte výstupek krytu (otočíte-li jej nejprve o polovinu otáčky vlevo před zavřením vpravo, půjde to snáze).
- ▶ Pro aktivaci baterie vyměňte její ochranný praporek.
- ▶ Aktivujte časovač stisknutím jehly resetu na 3 nebo 4 sekundy.
- ▶ LED kontrolka zabliká: zelená, zelená, zelená, což znamená, že systém je připraven. Pak kontrolka zhasne.
- ▶ Otočte kohoutkem a 30 sekund nový filtr proplachujte, aby se odstranil případný uhlíkový prach a filtr se aktivoval (viz stranu 5/1 ABC).
- ▶ Filtrace je připravena.



Chladič

Při prvním použití tohoto výrobku doporučujeme za účelem odstranění veškerého vzduchu ze systému následující úkony:

- ▶ Otevřete vodní ventil a počkejte několik minut, abyste se ujistili, zda nedochází k úniku vody.
- ▶ Obsahuje-li systém elektrické ovládací prvky, připojte produkt k napájecímu zdroji, aby se aktivovala tlačítka pro dodávky.
- ▶ Stiskněte tlačítko studené vody a nechte odejít vzduch. Tlačítko uvolněte až poté, co začne vytékat voda.
- ▶ Vypusťte několik litrů studené a teplé vody.
- ▶ Při první instalaci výrobku musíte před dávkováním studené vody počkat asi 1 h.

Provoz

Indikace stavu kapslového filtru

Indikace stavu filtru je založena na časovači.

LED kontrolka ukazuje, zda filtr funguje nebo zda je třeba vyměnit baterii a/nebo filtrační vložku.

Indikace stavu	Způsob světelné indikace LED	Akce uživatele
Filtr pracuje	Zapínání/vypínání zeleného světla	-
Cca 450 l	Při zapínání/vypínání svítí světlo červeně	Připravte/zakupte novou filtrační vložku
Cca 500 l	Kontrolka LED bliká při zapínání/vypínání červeně	Vyměňte filtrační vložku
Je zapotřebí nová baterie	LED kontrolka se bude zapínat/vypínat zeleně a červeně tak dlouho, dokud nebude časovač vyměněn	Vyměňte jednotku časovače nebo baterii
Během resetu časovače Během první instalace	LED kontrolka bliká zeleně, zeleně, zeleně	-

Výměna jednotky časovače

- ▶ Viz stránka 15/2 ABC.
- ▶ Pro resetování LED opakujte postup z odstavce **První montáž**.

Výměna filtrační vložky a reset časovače

Filtr se musí vyměnit po 500 l vody. Po výměně filtrační vložky resetujte časovač.

- ▶ Vyobrazení výměny filtrační vložky najdete na stránce 15/3.
- ▶ Pro resetování časovače stiskněte na 3 sekundy tlačítko uvnitř otvoru pro resetování časovače. LED kontrolka třikrát blikne. Po rozsvícení LED kontrolky je systém připraven.

Pravidelné kontroly

- ▶ Z následujících důvodů pravidelně kontrolujte připoje a hadičky spršek:
 - Vodotěsnost
 - Koroze
 - Mechanické poškození.
- ▶ Používejte pouze originální náhradní díly.
- ▶ Vyměňte vlhké nebo kapající hadičky. Hadičky s rezavým nebo zoxidovaným povrchem vyměňte.
- ▶ Vyměňte hadičky, které vykazují známky mechanického poškození.
- ▶ Před opětovnou montáží důkladně propláchněte všechny trubky.

Provozní údaje	Hodnota		
Provozní tlak (ideální)	3 bar	45 PSI	300 kPa
Provozní tlak (max.)*	5 bar	70 PSI	500 kPa
Provozní tlak (min.)*	1 bar	14,5 PSI	100 kPa
Teplota vody (ideální)	60 °C	140 °F	
Teplota vody (max.)	80 °C	180 °F	

* Doporučuje se vyrovnaný tlak.

Likvidace

Chladič



Tento symbol na produktu nebo obalu znamená, že se zařízení nesmí vyhazovat do domovního odpadu.

Náležitou likvidací zařízení pomůžete předejít škodlivým dopadům na životní prostředí a lidské zdraví.

Další informace o recyklaci zařízení jsou k dispozici u příslušného orgánu, místní společnosti zajišťující likvidaci odpadu nebo dodavatele zařízení.

Zařízení určené k vyřazení zlikvidujte prostřednictvím specializované sběrný odpadních elektrických a elektronických zařízení.

Zařízení je v souladu s čl. 15 legislativního nařízení z 25. července o zavádění směrnice 2002/96/ES týkající se omezování používání nebezpečných látek v elektrických a elektronických spotřebičích a likvidace odpadu.

Symbol přeškrtnuté popelnice na spotřebiči znamená, že po skončení provozní životnosti se produkt nesmí vyhazovat jako domovní odpad.

Z toho plyne, že až spotřebič dosáhne konce provozní životnosti, uživatel ho musí dopravit do vhodného střediska zabývajících se recyklací elektrických a elektronických odpadních zařízení nebo vrátit zpět prodejci při nákupu nového spotřebiče stejného typu.

Náležité třídění odpadu zahrnujícího vyřazený spotřebič za účelem následné recyklace, zpracování a ekologické likvidace pomáhá předcházet potenciálně nepříznivým dopadům na životní prostředí a lidské zdraví a usnadňuje recyklaci materiálů použitých v konstrukci spotřebiče.

Informacje o produkcie

Filtr kapsułowy

Filtr kapsułowy firmy Franke to pierwszy tego rodzaju system zapewniający aktywne filtrowanie węglowe z efektywnym filtrowaniem wstępnym w tak kompaktowej i wygodnej formie.

Dzięki wysokowydajnemu filtrowi kapsułowemu zapewnia ponadto doskonałą 3-stopniową filtrację z opatentowanym najnowocześniejszym filtrowaniem membranowym.

Woda jest oczyszczana przepływowo, co zapewnia najwyższe bezpieczeństwo i higienę produktu.

Dane eksploatacyjne	Wartość	
Prędkość przepływu	przy 3 bar	3,5 l/min
Ciśnienie	2 bar	
Wydajność	do 500 litrów	
Zakres temperatur	5°C	65°C

Wkład filtra

Woda jest filtrowana dzięki opatentowanej technice filtrowania. W trakcie filtrowania z bieżącej wody są usuwane bakterie, wirusy, mikrodrobiny plastiku, mikrocząstki, zapachy, pestycydy i hormony.

Schładzacz wody

Schładzacz wody jest opcjonalnym urządzeniem, które można podłączyć jako dodatek do instalacji filtra kapsułowego Vital, aby chłodziło wodę.

Można otwierać i zamykać wypływ zimnej wody oraz kontrolować jej temperaturę za pomocą termostatu.

W okresach zmniejszonego poboru wody lepiej jest ustawić termostat na najniższą wartość.

W okresach wysokiego poboru wody lepiej jest ustawić termostat na najwyższą wartość. Dzięki temu obieg chłodzenia może zapewniać zapas lodu niezbędny w okresach zwiększonej eksploatacji urządzenia.

Aby zmienić temperaturę wystarczy przekręcić uchwyt sterujący (lub pokrętko regulacji) zgodnie z etykietą zamieszczoną obok termostatu.

Im wyższa wartość, tym zimniejsza woda.

Montaż

Ogólne wskazówki montażowe

- ▶ Przed rozpoczęciem montażu wykonać następujące czynności.
- ▶ Zawory odcinające muszą zostać zamontowane wcześniej.
- ▶ Zamknąć zawory odcinające.
- ▶ W przypadku istniejących instalacji zdemontować baterię, węże i bojler, jeśli nadal znajdują się na swoim miejscu.
- ▶ Zaznaczyć miejsce podłączenia zimnej i ciepłej wody.
- ▶ Jeżeli częścią instalacji ma być również schładzacz wody, potrzebne jest gniazdko do jego podłączenia.

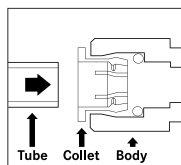
Ważne: W następnych krokach konieczne będzie ucięcie i wprowadzenie węża w celu dopasowania go do instalacji w Twoim domu. Węże muszą być ucinane równo i bez zadziorów. Należy się upewnić, że w odległości 1" od uciętej krawędzi nie ma uszkodzeń.

- ▶ **Nie używać żadnych mas uszczelniających,** nie są one konieczne przy łączeniach za pomocą złączy wtykowych. Zastosowanie mas uszczelniających może powodować wycieki.
- ▶ Wszystkie węże muszą być pewnie osadzone.

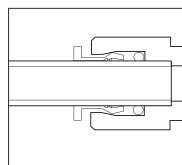
- ▶ Wąż musi być połączony bez ostrych załamania i dostatecznie luźno, tak aby połączenie nie było naprężone. W zestawie znajdują się obejma montażowa P-clip i śruba mocująca do właściwego zamocowania węża.
- ▶ Delikatnie pociągnąć każde połączenie, aby upewnić się, że jest prawidłowe. Podłączanie i odłączanie węża - patrz rysunki poniżej.

Umieszczanie węża w złączach wtykowych i wyciąganie go

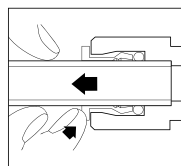
- ▶ Włożyć wąż prosto (rys. 1).
- ▶ Upewnić się, że wąż został wciśnięty do końca (rys. 2).
- ▶ Aby usunąć wąż, wcisnąć uchwyt zaciskowy i pociągnąć za wąż (rys. 3).



Rys. 1



Rys. 2



Rys. 3

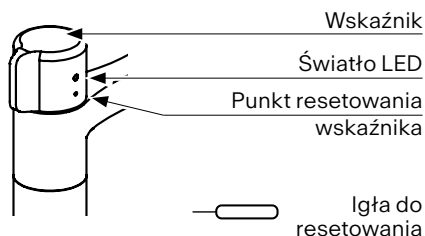
Pierwsze uruchomienie

Filtr kapsułowy

Pierwsze użycie filtra kapsułowego:

- ✓ Sprawdzić, czy urządzenie zostało zamontowane zgodnie z instrukcją.
- ✓ Sprawdzić, czy dopływ wody do urządzenia jest włączony.
- ✓ Upewnić się, że w wylewce do filtra nie ma filtra.
- ▶ Odkręcić kran przy filtrze i pozwolić wodzie spływać przez 4 do 5 minut. To bardzo istotny krok, pozwalający wypłukać domową instalację wodną z zanieczyszczeń budowlanych.
- ▶ Wyjąć filtr z foliowego opakowania i włożyć do kolanka obudowy (w przypadku układu podwójnego sprawdzić, czy filtr jest właściwy).
- ▶ Zakręcić kolanko obudowy (dla ułatwienia można najpierw przekręcić je o pół obrotu w lewo, a dopiero potem zakręcić w prawo).
- ▶ Zdjąć klapkę ochronną baterii, aby aktywować baterię.
- ▶ Aktywować wskaźnik poprzez wciśnięcie igły do resetowania na około 3 do 4 sekund.
- ▶ Dioda LED zamruga trzykrotnie na zielono, informując o gotowości systemu. Następnie dioda się wyłączy.
- ▶ Odkręcić kran i przepłukać nowy filtr przez 30 sekund, aby usunąć pozostałości pyłu węglowego i aktywować filtr (patrz strona 5/1 ABC).

- ▶ Instalacja jest gotowa do filtrowania.



Schładzacz wody

Przy pierwszym użytkowaniu produktu w celu usunięcia powietrza z instalacji zaleca się:

- ▶ Otworzyć zawór wody i zaczekać kilka minut, aby upewnić się, że nie ma wycieków.
- ▶ W przypadku, gdy system ma sterowanie elektroniczne, podłączyć go do zasilania w celu włączenia dostarczonych kluczy.
- ▶ Wcisnąć przycisk zimnej wody, aby wypuścić powietrze. Puścić przycisk dopiero wtedy, kiedy poleci woda.
- ▶ Spuścić kilka litrów zimnej i ciepłej wody.
- ▶ Po zamontowaniu produktu trzeba odczekać około 1 godziny, zanim poleci zimna woda.

Obsługa

Oznaczenie stanu filtra kapsułowego

Stan filtra pokazuje wskaźnik.

Dioda LED wskazuje, czy filtr działa lub czy bateria albo wkład filtra muszą zostać wymienione.

Oznaczenie stanu	Wygląd światła LED	Działanie użytkownika
Filtr działa	Zielone światło przy włączaniu i wyłączeniu	-
Około 450 litrów	Czerwone światło przy włączaniu i wyłączeniu	Przygotować / zakupić nowy wkład filtra
Około 500 litrów	Światło LED mruga na czerwono przy włączaniu i wyłączeniu	Wymienić wkład filtra
Potrzebna nowa bateria	Światło LED mruga na zielono i czerwono przy włączaniu i wyłączeniu, dopóki bateria wskaźnika nie zostanie wymieniona	Wymiana wskaźnika lub baterii
Podczas resetowania wskaźnika Podczas pierwszego montażu	Światło LED trzykrotnie zamruga na zielono	-

Konserwacja

Wymiana wskaźnika

- ▶ Patrz str. 15/2 ABC.
- ▶ Powtórzyć kroki od ustępu **Pierwszy montaż**, aby zresetować diodę LED.

Wymienić wkład filtra i zresetować wskaźnik

Filtr należy wymieniać po przefiltrowaniu 500 l wody. Po wymianie wkładu filtra zresetować wskaźnik.

- ▶ Wymiana wkładu filtra - patrz rysunek na stronie 15/3.
- ▶ Aby zresetować wskaźnik należy przez 3 sekundy wcisnąć przycisk w punkcie resetującym. Dioda LED zamruga trzykrotnie. Kiedy dioda LED się wyłączy, urządzenie jest gotowe.

Kontrola okresowa

- ▶ Sprawdzać węże przyłączeniowe i węże do wyciąganej wylewki pod kątem:
 - wodoszczelności
 - korozji
 - uszkodzeń mechanicznych.
- ▶ Używać wyłącznie oryginalnych części zamiennych.
- ▶ Wymienić nasiąknięte lub nieszczelne węże. Wymienić węże, których powierzchnia jest skorodowana lub utleniona.
- ▶ Wymienić węże, na których widoczne są uszkodzenia mechaniczne.
- ▶ Przed ponownym montażem dokładnie przepłukać wszystkie przewody.

Dane eksploatacyjne	Wartość		
Ciśnienie robocze (optymalne)	3 bar	45 PSI	300 kPa
Ciśnienie robocze (maks.)*	5 bar	70 PSI	500 kPa
Ciśnienie robocze (min.)*	1 bar	14,5 PSI	100 kPa
Temperatura wody (optymalna)	60°C	140°F	
Temperatura wody (maks.)	80°C	180°F	

* Wartości ciśnienia powinny być jednakowe.

Utylizacja zużytego urządzenia

Schładzacz wody



Ten symbol na produkcie lub opakowaniu informuje, że urządzenia nie należy

utylizować razem z odpadami z gospodarstwa domowego.

Prawidłowa utylizacja urządzenia pozwala uniknąć wywierania negatywnego wpływu na środowisko naturalne i zdrowie ludzi.

Dalsze informacje na temat recyklingu urządzenia można uzyskać, kontaktując się z odpowiednimi władzami, miejscową firmą zajmującą się utylizacją odpadów lub sprzedawcą urządzenia.

Przeznaczone do utylizacji urządzenie przekazać do specjalnego punktu zbiórki odpadów elektronicznych i elektrycznych.

Zgodnie z Rozporządzeniem nr 15 z dnia 25 lipca, wprowadzającym dyrektywę 2002/96/WE w sprawie ograniczenia stosowania niektórych niebezpiecznych substancji w sprzęcie elektrycznym i elektronicznym oraz utylizacji odpadów.

Symbol przekreślonego kosza umieszczony na urządzeniu oznacza, że po zakończeniu eksploatacji urządzenia nie wolno utylizować wraz z odpadami domowymi.

Po zakończeniu eksploatacji urządzenia użytkownik ma obowiązek oddać urządzenie do odpowiedniego punktu zbiórki zużytego sprzętu elektrycznego i elektronicznego lub zwrócić sprzedawcy przy zakupie nowego urządzenia tego samego typu.

Właściwa odrębna zbiórka odpadów przekazywanych następnie do recyklingu, uzdatniania i biodegradacji pozwala ograniczyć możliwy szkodliwy wpływ na środowisko naturalne i zdrowie człowieka oraz ułatwia odzyskiwanie materiałów, z których wykonano urządzenie.

Informácie o produkte

Kapsulový filter

Franke Filter Capsule je prvý systém svojho druhu, ktorý spája filtráciu prostredníctvom aktívneho uhlia s účinnou predfiltráciou v kompaktnom a vhodnom formáte.

S vysoko výkonným kapsulovým filtrom poskytuje na svojom vrchole vynikajúcu filtráciu na 3 úrovniach s patentovaným najmodernejším membránovým čistením.

Voda je filtrovaná v mieste použitia, čím je zaručená maximálna bezpečnosť produktu a hygiena.

Prevádzkové údaje	Hodnota	
Prietoková rýchlosť	pri 3 baroch	3,5 l/min
Tlak	2 bary	
Objem	Až do 500 l	
Rozsah teploty	5 °C	65 °C

Filtračná vložka

Voda je filtrovaná vďaka patentovanej filtračnej technológii. Počas procesu filtrovania sú z vody z kohútika odstraňované baktérie, vírusy, mikroplasty a mikročastice, pachy, pesticidy a hormóny.

Chladiaca jednotka

Chladiaca jednotka je voliteľné zariadenie, ktoré je možné dodatočne pripojiť ku kapsulovému filtračnému systému Vital a používať na chladenie vody.

S pomocou termostatu je možné zapnúť a vypnúť dávkovanie studenej vody, ako aj regulovať teplotu.

Počas období s nízkym zberom vody je lepšie nastaviť termostat na minimum.

Počas období s vysokým zberom vody je lepšie nastaviť termostat na maximum. Týmto spôsobom je chladiaci okruh schopný poskytnúť ľadovú rezervu, ktorá by bola potrebná počas období s náročnou prevádzkou stroja.

Pre nastavenie teploty len otočte ovládaciu rukoväť (alebo nastavovaciu skrutku) podľa štítku umiestneného vedľa termostatu.

Vyššie hodnoty znamenajú studenšiu vodu.

Inštalácia

Všeobecné počiatkové body týkajúce sa inštalácie

- ▶ Pred začatím inštalácie vykonajte nasledovné kroky.
- ▶ Uzatváracie ventily musia byť vopred nainštalované.
- ▶ Zatvorte uzatváracie ventily.
- ▶ U existujúcich inštalácií, ak sú ešte na mieste, demontujte batériu, hadice a bojler.
- ▶ Označte existujúce pripojenie studenej a horúcej vody.
- ▶ Ak chladiaca jednotka bude použitá ako súčasť systému, na pripojenie musí byť k dispozícii nástenná zásuvka.

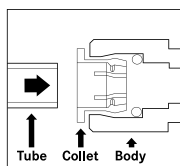
Dôležité: Pre nasledujúce kroky bude potrebné odrezáť a viesť rúru tak, aby bola prispôsobená špecifickému použitiu vo vašej domácnosti. Všetky rúry musia byť odrezané rovno a bez ostrín. Ubezpečte sa, že na dĺžke 1" od odrezaného konca nie je žiadne poškodenie.

- ▶ **Nepoužívajte žiadne tesniace prostriedky**, nástrčné spojky ich nepotrebujú, a použitie tesniacich prostriedkov môže spôsobiť netesnosť.
- ▶ Všetky rúrové spojenia musia pevne držať.

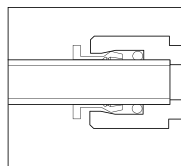
- ▶ Rúry musia byť vedené tak, aby nevznikali ostré zalomenia, a musia mať dostatočnú vôľu, aby sa zabránilo namáhaniu spojov. Súčasťou je spona tvaru P a montážna skrutka na uchytenie rúry na mieste tak, ako je to potrebné
- ▶ jemne potiahnite za každé spojenie, aby ste sa uistili, že bezpečne držia. Podrobnosti k montáži a demontáži rúr nájdete na obrázkoch nižšie.

Zasunutie/vytiahnutie rúr do/z nástrčných spojov

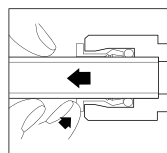
- ▶ Rúru zasuňte rovno (obr. 1).
- ▶ Ubezpečte sa, že rúra je úplne zasunutá (obr. 2).
- ▶ Rúru vytiahnite tak, že stlačíte objímku a rúru vytiahnete (obr. 3).



Obr. 1



Obr. 2



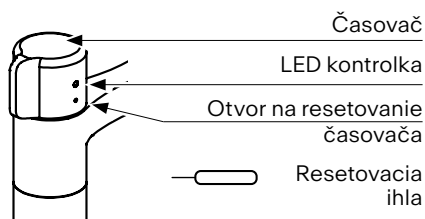
Obr. 3

Prvé zapnutie

Kapsulový filter

Pred prvým použitím Vital Capsule:

- ✓ Skontrolujte, či bola inštalácia vykonaná podľa návodu.
- ✓ Skontrolujte, či prívod vody do systému je zapnutý.
- ✓ Skontrolujte výpusť filtra, či je bez vloženého filtra.
- ▶ Otvorte vodu kohútikom na filtri a nechajte tečť bez filtra 4 až 5 minút. Toto je veľmi dôležitý krok na vyprázdenie nečistôt z vodného systému od výroby!
- ▶ Vyberte filter z plastového vrečka a vložte ho do prednej časti telesa (s dvojitém systémom: skontrolujte, či je to správny filter).
- ▶ Naskrutkujte predok telesa (lahšie to pôjde, ak najskôr ho zakrútite len do polovice a pred uzavretím doprava ho otočte doľava).
- ▶ Aktivujte batériu stiahnutím ochrannnej vlajočky.
- ▶ Aktivujte časovač stlačením resetovacej ihly na 3 alebo 4 sekundy.
- ▶ LED kontrolka zabliká: zelená, zelená, zelená, čím signalizuje, že systém je pripravený. Kontrolka potom zhasne.
- ▶ Otvorte kohútik, aby sa filter počas 30 sekúnd prepláchol a aby sa vymyl všetok uhlíkový prach, a potom aktivujte filter (pozri stranu 5/1 ABC).
- ▶ Filtrácia je pripravená.



Chladiaca jednotka

Keď produkt používate po prvýkrát, tak pre vypustenie vzduchu vo vnútri systému sa odporúča:

- ▶ Otvorte vodný ventil a počkajte niekoľko minút, aby ste sa uistili, že neuniká žiadna voda.
- ▶ Ak systém disponuje elektrickými ovládacími prvkami, pripojte produkt k napájaciemu zdroju pre aktivovanie ovládacích tlačidiel.
- ▶ Stlačte tlačidlo studenej vody pre vypustenie vzduchu. Tlačidlo pusťte až vtedy, keď začne vytekať voda.
- ▶ Vypusťte niekoľko litrov studenej a teplej vody.
- ▶ Pri prvej inštalácii produktu musíte pred dávkovaním studenej vody počkať približne 1 hodinu.

Prevádzka

Indikácia stavu kapsulového filtra

Indikácia stavu filtra je na báze časovača.

LED kontrolka signalizuje, či filter pracuje alebo či je potrebné vymeniť batériu a/alebo filtračnú vložku.

Indikácia stavu	Funkcia LED kontrolky	Krok používateľa
Filter pracuje	Zelené svetlo pri ZAP/VYP	-
Okolo 450 l	Svetlo sa zmení na červené pri ZAP/VYP	Pripravte/zakúpte novú filtračnú vložku
Okolo 500 l	LED bliká pri ZAP/VYP načerveno	Vymeňte filtračnú vložku
Potrebná nová batéria	LED kontrolka bliká zelenou a červenou pri ZAP/VYP, kým sa nevymení jednotka časovača	Vymeňte časovač alebo batériu
Počas resetovania časovača Počas prvej inštalácie	LED kontrolka zabliká: zelená, zelená, zelená	-

Výmena jednotky časovača

- ▶ Pozri stranu 15/2 ABC.
- ▶ Pre resetovanie LED zopakujte kroky z odseku **Prvá inštalácia**.

Výmena filtračnej vložky a resetovanie časovača

Filter sa musí vymeniť po 500 l vody. Po výmene filtračnej vložky resetujte časovač.

- ▶ Pre výmenu filtračnej vložky si pozrite obrázok na strane 15/3.
- ▶ Pre resetovanie časovača zatlačte na 3 sekundy tlačidlo vo vnútri otvoru na resetovanie časovača. LED kontrolka 3-krát zabliká. Po zhasnutí LED kontrolky je systém pripravený.

Pravidelné kontroly

- ▶ Pravidelne preverte spojovacie a sprchovacie hadice vzhľadom na:
 - Vodotesnosť
 - Koróziu
 - Mechanické poškodenie.
- ▶ Používajte iba originálne náhradné diely.
- ▶ Vymeňte vlhké alebo netesniace hadice. Vymeňte hadice s hrdzavým alebo zoxidovaným povrchom.
- ▶ Vymeňte hadice, ktoré vykazujú známky mechanického poškodenia.
- ▶ Pred opätovnou inštaláciou dôkladne prepláchnite všetky hadice.

Prevádzkové údaje	Hodnota		
Prevádzkový tlak (ideálny)	3 bary	45 PSI	300 kPa
Prevádzkový tlak (max.)*	5 barov	70 PSI	500 kPa
Prevádzkový tlak (min.)*	1 bar	14,5 PSI	100 kPa
Teplota vody (ideálna)	60 °C	140 °F	
Teplota vody (max.)	80 °C	180 °F	

* Odporúča sa rovnaký tlak.

Likvidácia

Chladiaca jednotka



Príslušný symbol na zariadení alebo obale znamená, že sa zariadenie nemôžete



likvidovať

s komunálnym odpadom.

Správnou likvidáciou zariadenia pomôžete zabrániť škodlivým vplyvom na životné prostredie a zdravie.

Ďalšie informácie o recyklácii zariadenia vám môže poskytnúť zodpovedný orgán, miestna služba likvidácie odpadu alebo predajca zariadenia.

Vyradené zariadenia likvidujte na špeciálnom zbernom mieste pre elektrické a elektronické zariadenia.

V súlade s článkom legislatívneho dekrétu č. 15 z 25. júla, implementácia smernice 2002/96/ES o obmedzení používania nebezpečných látok v elektrických a elektronických zariadeniach a o likvidácii odpadu.

Symbol preškrtnutého smetného koša na spotrebiči znamená, že sa produkt na konci svojej životnosti nesmie likvidovať s komunálnym odpadom.

To znamená, že po uplynutí životnosti spotrebiča ho používateľ musí odvieť do vhodného recyklačného strediska pre elektrický a elektronický odpad alebo vrátiť predajcovi pri kúpe nového spotrebiča ekvivalentného typu.

Správny separovaný zber odpadu vyradených spotrebičov na následné recyklovanie, spracovanie a ekologicky šetrnú likvidáciu pomáha predchádzať potenciálnym negatívnym dopadom na životné prostredie a zdravie, a uľahčuje recyklovanie materiálov použitých pri výrobe spotrebiča.

Informacije o izdelku

Kapsulni filter

Filtrska kapsula Franke je prvi tovrstni sistem za filtriranje z aktivnim ogljikom za učinkovito predfiltriranje v kompaktni in priročni obliki.

Učinkoviti filter s kapsulo vam poleg tega omogoča tudi izvrstno tristopenjsko filtriranje s patentiranim najsodobnejšim prečiščevanjem prek membrane.

Voda je filtrirana na točki uporabe, s čimer sta zagotovljeni najvišji varnost in higiena izdelka.

Delovni podatki	Vrednost	
Pretok	pri 3 barih	3,5 l/min.
Tlak	2 bara	
Prostornina	Do 500 l	
Temperaturni razpon	5 °C	65 °C

Filtrirni vložek

Voda je filtrirana zahvaljujoč patentirani filtrirni tehnologiji. V postopku filtriranja so iz vode odstranjeni bakterije, virusi, mikroplastika in mikrodelci, neprijetne vonjave, pesticidi in hormoni.

Hladilnik

Hladilnik je izbirna naprava, ki jo je mogoče dodatno namestiti na sistem kapsulnega filtra Vital in uporabljati za hlajenje vode.

Z aktivacijo termostata lahko onemogočite in omogočite iztekanje hladne vode ter nadzor temperature.

V obdobjih z majhno porabo vode je termostat dobro nastaviti na minimum.

V obdobjih z visoko porabo vode je termostat dobro nastaviti na maksimum. Na ta način lahko hladilni krogotok zagotovi rezervo ledu, ki jo bo uporabil v času pogostega delovanja naprave.

Če želite spremeniti temperaturo, kontrolno ročico (ali regulacijski vijak) obrnite, pri čemer upoštevajte nalepko, ki se nahaja v bližini termostata.

Višje vrednosti pomenijo hladnejšo vodo.

Namestitev

Splošni začetni napotki za namestitev

- ▶ Pred začetkom namestitve izvedite naslednje korake.
- ▶ Nameščeni morajo biti zaporni ventili.
- ▶ Zaprite zaporne ventile.
- ▶ V obstoječih instalacijah odstranite pipo, cevi in grelnik vode, če je nameščen.
- ▶ Označite obstoječa priključka za toplo in hladno vodo.
- ▶ Če boste hladilnik uporabljali kot del sistema, mora biti na voljo stenska vtičnica za priključitev.

Pomembno: Za izvedbo naslednjih korakov odrežite in napeljite cev tako, da bo ustrezala specifični uporabi v vašem domu. Vse cevi morajo biti odrezane naravnost in ne smejo imeti zarez. Prepričajte se, da znotraj 1" odrezanega konca ni poškodb.

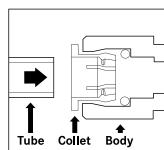
- ▶ **Ne uporabljajte nobene oblike tesnilnih mešanic**, saj tega potisni priključki ne zahtevajo in lahko pride do puščanja.
- ▶ Vsi cevni priključki morajo biti čvrsto pritrjeni.
- ▶ Cevi morajo biti speljane tako, da se izognete ostrim zavojem, hkrati pa mora biti dovolj prostora, da priključki niso po pritiskom.

Priložena sta P-sponka in namestitveni vijak, da po potrebi držita cev na mestu.

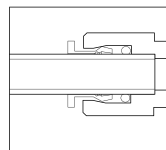
- ▶ Vsak priključek nežno povlecite, da se prepričate, ali je čvrst. Za podrobnosti glede namestitve in odstranjevanja cevi glejte spodnje slike.

Kako vstaviti/odstraniti cevi pri potisnih priključkih

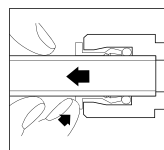
- ▶ Cev vstavite naravnost (slika 1).
- ▶ Poskrbite, da boste cev vstavili v celoti (slika 2).
- ▶ Za odstranitev objemko potisnite navznoter in izvlecite cev (slika 3).



Slika 1



Slika 2



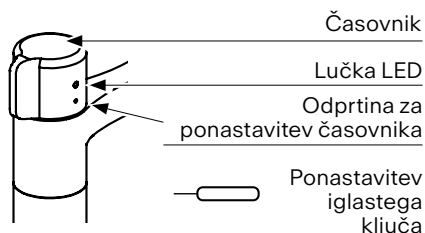
Slika 3

Prvi vklop

Kapsulni filter

Pred prvo uporabo kapsule Vital:

- ✓ Preverite, ali je bila namestitev opravljena v skladu z navodili v priročniku.
- ✓ Preverite, ali je dovod vode VKLOPLJEN.
- ✓ Preverite, da filter ni vstavljen v filtrskem izlivu.
- ▶ Odprite pipo za vodo s filtrom in pustite vodo teči 4 do 5 minut brez filtra. To je zelo pomemben korak, s katerim iz hišnega vodovodnega sistema odstranite ostanke iz proizvodnje!
- ▶ Filter vzemite iz plastičnega ovoja in ga vstavite v nastavek v ohišju (pri dvojnem sistemu: preverite, da gre za pravi filter).
- ▶ Privijte nastavek v ohišju (lažje bo, če ga najprej obrnete za polovico obrata v levo, preden ga zaprete v desno).
- ▶ Odstranite zaščitno folijo z baterije, da aktivirate baterijo.
- ▶ Z iglo za ponastavitev aktivirajte programsko uro, tako da pritisnete približno 3 ali 4 sekunde.
- ▶ Lučka LED bo utripala: zeleno, zeleno, zeleno, kar nakazuje, da je sistem pripravljen. Nato bo lučka ugasnila.
- ▶ Odprite pipo in spirajte novi filter 30 sekund, da odstranite morebiten ogljeni prah in aktivirate filter (glejte stran 5/1 ABC).
- ▶ Filtriranje je pripravljeno.



Hladilnik

Da pred prvo uporabo odstranite morebiten zrak iz notranjosti naprave, naredite naslednje:

- ▶ Odprite ventil za vodo in počakajte nekaj minut, da se prepričate, da voda ne pušča.
- ▶ Če ima sistem električne krmilnike, izdelek priključite na napajanje, da omogočite delovanje tipk.
- ▶ Pritisnite gumb za hladno vodo, da iz izdelka izpustite zrak. Gumb sprostite, ko začne iztekati voda.
- ▶ Odtočite nekaj litrov hladne in tople vode.
- ▶ Pri prvi namestitvi izdelka boste morali počakati približno 1 uro, šele nato bo odtekanje hladne vode mogoče.

Delovanje

Prikaz stanja kapsulnega filtra

Prikaz stanja kapsulnega filtra temelji na časovniku.

Lučka LED prikazuje, ali filter deluje oziroma ali je treba zamenjati baterijo in/ali filtrirni vložek.

Prikaz stanja	Videz lučke LED	Dejanje uporabnika
Delovanje filtra	ZELENA lučka sveti/ne sveti	-
Približno 450 l	Pri vklopu/izklopu lučka zasveti rdeče.	Pripravite/kupite nov filtrirni vložek.
Približno 500 l	Ob VKLOPU/IZKLOPU lučka LED utripa rdeče.	Zamenjajte filtrirni vložek.
Potrebujete novo baterijo	Lučka LED bo izmenično utripala zeleno in rdeče, dokler ne zamenjate časovnika.	Zamenjajte enoto programske ure ali baterijo.
Med ponastavitvijo časovnika Med prvo namestitvijo	Lučka LED bo utripala zeleno, zeleno, zeleno.	-

Vzdrževanje

Zamenjava enote časovnika

- ▶ Glejte stran 15/2 ABC.
- ▶ Za ponastavitev lučke LED ponovite korake iz odstavka **Prva namestitvev**.

Zamenjava filtrirnega vložka in ponastavitev časovnika

Filter zamenjajte po porabi 500 l vode. Ko zamenjate filtrirni vložek, ponastavite časovnik.

- ▶ Za zamenjavo filtrirnega vložka glejte sliko na strani 15/3.
- ▶ Za ponastavitev časovnika gumb za 3 sekunde potisnite v odprtino za ponastavitev. Lučka LED bo trikrat utripnila. Ko lučka LED ugasne, je sistem pripravljen.

Periodična preverjanja

- ▶ Periodično preverjajte povezave in cev tuša glede naslednjega:
 - vodotesnost,
 - korozija,
 - mehanske poškodbe.
- ▶ Uporabljajte le originalne rezervne dele.
- ▶ Zamenjajte cevi, ki so vlažne ali puščajo, in cevi z zarjavelo oziroma oksidirano površino.
- ▶ Zamenjajte cevi, ki kažejo znake mehanskih poškodb.
- ▶ Pred ponovno namestitvijo vse cevi temeljito izperite.

Delovni podatki	Vrednost		
Delovni tlak (idealni)	3 bari	45 PSI	300 kPa
Delovni tlak (najv.)*	5 barov	70 PSI	500 kPa
Delovni tlak (najm.)*	1 bar	14,5 PSI	100 kPa
Temperatura vode (idealna)	60 °C	140 °F	
Temperatura vode (najv.)	80 °C	180 °F	

* Priporočen je enakomeren tlak.

Odlaganje

Hladilnik



Simbol na izdelku ali embalaži nakazuje, da naprave ne smete zavreči med gospodinjske odpadke.

Z ustreznim odlaganjem naprave pomagata preprečiti škodljive posledice za okolje in zdravje.

Več informacij o recikliranju naprave je na voljo pri pristojnem organu, lokalni službi za ravnanje z odpadki ali prodajalcu naprave.

Izrabljeno napravo zavrzite na specializirani točki za zbiranje elektronskih in električnih naprav.

V skladu s členom zakonske uredbe št. 15 z dne 25. julija, izvajanje Direktive 2002/96/ES glede zmanjšanja uporabe nevarnih snovi v električnih in elektronskih napravah ter odlaganja odpadkov.

Prekrižan simbol koša na napravi nakazuje, da naprave ob koncu življenjske dobe ne smete zavreči med gospodinjske odpadke.

Ko naprava doseže konec življenjske dobe, jo mora uporabnik odnesti v center za recikliranje elektronskih in elektrotehničnih odpadkov oziroma jo vrniti trgovcu, kjer je kupil novo napravo enake vrste.

Pravilno ločeno zbiranje odpadkov izrabljenega aparata za naknadno recikliranje, obdelavo in okolju prijazno odstranjevanje preprečuje morebiten negativen vpliv na okolje in zdravje ter omogoča recikliranje materialov, uporabljenih pri izdelavi naprav.

Informacije o proizvodu

Filter u vidu kapsule

Franke kapsula za filtriranje je prvi sistem te vrste koji obezbeđuje filtraciju aktivnim ugljem sa efikasnom predfiltracijom u tako kompaktnom i praktičnom formatu.

Sa filterom u kapsuli visokih performansi, on povrh toga obezbeđuje izvanrednu filtraciju na 3 nivoa sa prečišćavanjem pomoću patentirane najsavremenije membrane.

Voda se filtrira tokom korišćenja da bi se zagarantovala maksimalna bezbednost i higijena proizvoda.

Radni parametri	Vrednost	
Brzina protoka	@ 3 bar	3,5 L/min
Pritisak	2 bar	
Kapacitet	Do 500 L	
Opseg temperature	5 °C	65 °C

Uložak filtera

Voda se filtrira zahvaljujući patentiranoj tehnologiji filtera. Bakterije, virusi, mikroplastika i mikročestice, neprijatni mirisi, pesticidi i hormoni uklanjaju se iz vode iz slavine tokom procesa filtriranja.

Rashladnik

Rashladnik je opciono sredstvo koje može dodatno da se poveže sa sistemom za filtriranje Vital kapsulama i služi za hlađenje vode.

Moguće je aktivirati i deaktivirati doziranje hladne vode, kao i regulisati temperaturu podešavanjem termostata.

Tokom perioda sakupljanja male količine vode bolje je podesiti termostat na minimalnu vrednost.

Prilikom perioda sakupljanja velike količine vode bolje je podesiti termostat na maksimalnu vrednost. Na taj način kolo hlađenja može da obezbedi rezerve leda koje su neophodne tokom vremena intenzivnog korišćenja mašine.

Za izmenu temperature samo okrenite ručku za regulaciju (ili vijak za regulaciju) u skladu sa oznakom u blizini termostata.

Više vrednosti označavaju hladniju vodu.

Ugradnja

Opšte početne tačke za ugradnju

- ▶ Obavite sledeće korake pre početka ugradnje.
- ▶ Zaustavni ventili moraju prethodno da se ugrade.
- ▶ Zatvorite zaustavne ventile.
- ▶ Kod postojećih ugradnji uklonite slavinu, creva i bojler ako se još nalaze na odgovarajućem mestu.
- ▶ Označite postojeći priključak za hladnu i toplu vodu.
- ▶ Ako se rashladnik koristi u sklopu sistema, neophodna je zidna utičnica koja je dostupna za povezivanje.

Važno: za naredne korake biće neophodno da isečete i usmerite cevi u skladu sa konkretnom vrstom primene u svom domu. Sve cevi moraju da se seku precizno i ne smeju da imaju neravne ivice. Postarajte se da nema oštećenja 1" od kraja isečenog dela.

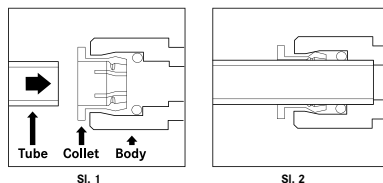
- ▶ **Nemojte da koristite nikakvu vrstu zaptivnih jedinjenja,** to nije neophodno za „push fit” spojeve, a korišćenje zaptivnih jedinjenja može da izazove curenja.
- ▶ Svi spojevi cevi moraju čvrsto da se postave.
- ▶ Cevovod mora da se sprovede tako da se izbegnu oštri prevoji, ali uz dovoljan stepen olabavljenosti da bi se izbeglo prekomerno zatezanje spojeva cevi. P-spojnicica

i montažni vijak priloženi su da bi cevovod bio fiksiran u položaju na prikladan način

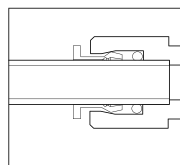
- ▶ Blagim povlačenjem svakog spoja proverite njihovu pričvršćenost. Pogledajte slike u nastavku za detalje o ugradnji i uklanjanju cevi.

Kako ugraditi/ukloniti cevi u „push fit” spojevima

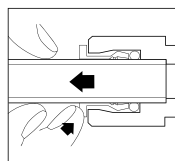
- ▶ Precizno ugradite cevi (sl. 1).
- ▶ Postarajte se da se cevi u potpunosti umetnu (sl. 2).
- ▶ Za uklanjanje pritisnite steznu čauru i izvucite cev (sl. 3).



Sl. 1



Sl. 2



Sl. 3

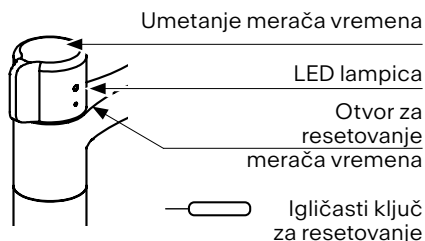
Prvo uključivanje

Filter u vidu kapsule

Pre prvog korišćenja Vital Capsule:

- ✓ Proverite da li je ugradnja obavljena u skladu sa priručnikom.
- ✓ Proverite da li je dovod vode u sistem uključen.
- ✓ Proverite da li odvodna cev filtera ima umetnut filter.
- ▶ Pustite vodu na slavini sa filterom i ostavite da teče bez filtera između 4 i 5 minuta. Ovaj korak je veoma važan kako bi se sistem za snabdevanje domaćinstva vodom očistio od građevinskih otpadaka!
- ▶ Izvadite filter iz plastike i stavite ga u vrh kućišta (kod tvini sistema: proverite da li je filter odgovarajući).
- ▶ Zavrните vrh kućišta (biće lakše ako ga prvo okrenete za pola okreta ulevo pre nego što ga zatvorite udesno).
- ▶ Izvucite zaštitni jezičak baterije da biste ju aktivirali.
- ▶ Aktivirajte tajmer pomoću igle za resetovanje tako što ćete pritisnuti i zadržati između 3 i 4 sekunde.
- ▶ LED lampica će zatrepereti: zeleno, zeleno, zeleno naznačavajući da je sistem spreman. Zatim se lampica isključuje.
- ▶ Odvrnite slavinu kako biste isprali novi filter u trajanju od 30 sekundi i da biste uklonili zaostalu ugljenu prašinu i aktivirali filter (pogledajte stranu 5/1 ABC).

- ▶ Filtriranje je spremno.



Rashladnik

Prilikom prvog korišćenja proizvoda, da biste uklonili sav vazduh iz sistema, preporučuje se sledeće:

- ▶ Otvorite ventil za vodu i sačekajte nekoliko minuta da proverite da li nema curenja vode.
- ▶ Ako sistem sadrži električne komande, povežite proizvod sa strujnim napajanjem da omogućite tastere za dovod.
- ▶ Pritisnite dugme za hladnu vodu da isпустite vazduh. Otpustite dugme tek nakon što voda počne da izlazi.
- ▶ Pustite da oteče nekoliko litara hladne i tople vode.
- ▶ Prilikom prve ugradnje proizvoda, moraćete da sačekate oko 1 h pre doziranja hladne vode.

Upotreba

Naznačavanje statusa filtera u obliku kapsule

Naznačavanje statusa filtera zasniva se na meraču vremena.

LED lampica pokazuje da li filter funkcioniše ili da li je potrebno zameniti bateriju i/ili filter.

Naznačavanje statusa	Uključivanje LED lampice	Aktivnost korisnika
Filter funkcioniše	Uključivanje/isključivanje zelenog svetla	-
Okolo 450 L	Lampica postaje crvena prilikom uključivanja/isključivanja	Pripremite/kupite novi uložak filtera
Okolo 500 L	LED treperi crveno kada je UKLJUČENO/ISKLJUČENO	Zamenite uložak filtera
Potrebna je nova baterija.	LED lampica će treperiti naizmenično zelenom i crvenom bojom dok se jedinica merača vremena ne zameni	Zamenite jedinicu tajmera ili bateriju
Tokom resetovanja merača vremena Tokom prve ugradnje	LED lampica će zatreperete zeleno, zeleno, zeleno	-

Održavanje

Zamena jedinice merača vremena

- ▶ Pogledajte stranu 15/2 ABC.
- ▶ Ponovite korake iz odeljka **Prva ugradnja** da resetujete LED.

Zamena uloška filtera i resetovanje merača vremena

Filter mora da se zameni nakon 500 L vode. Nakon zamene uloška filtera, resetujte merač vremena.

- ▶ Za zamenu uloška filtera pogledajte sliku na strani 15/3.
- ▶ Za resetovanje merača vremena na 3 sekunde pritisnite dugme unutar otvora za resetovanje merača vremena. LED lampica će zatrepereti 3 puta. Nakon što se LED lampica isključi, sistem je spreman.

Periodična proveravanja

- ▶ Periodično proveravajte priključke i zgibna creva za sledeće:
 - Vodootpornost
 - Korozija
 - Mehaničko oštećenje.
- ▶ Koristiti samo originalne rezervne delove.
- ▶ Zameniti creva sa vlažnim površinama i creva koja kaplju. Zamenite creva sa zardalim ili oksidiranim površinama.
- ▶ Zameniti creva na kojima postoje znakovi mehaničkog oštećenja.
- ▶ Temeljno isperite sva creva pre ponovne instalacije.


Radni parametri	Vrednost		
Radni pritisak (idealni)	3 bara	45 PSI	300 kPa
Radni pritisak (maks.)*	5 bara	70 PSI	500 kPa
Radni pritisak (min.)*	1 bar	14,5 PSI	100 kPa
Temperatura vode (idealna)	60 °C	140 °F	
Temperatura vode (maks.)	80 °C	180 °F	

* Preporučuje se podjednaki pritisak.

Odlaganje u otpad

Rashladnik



Simbol na proizvodu ili na pakovanju naznačava da dati uređaj ne sme da se odlaže u  otpad zajedno sa kućnim otpadom.

Odlaganjem uređaja u otpad na pravilan način pomažete u izbegavanju štetnih posledica po životnu sredinu i zdravlje.

Dodatne informacije o reciklaži uređaja mogu se dobiti od nadležnog organa, lokalne službe za odlaganje otpada ili prodavca uređaja.

Odložite u otpad odgovarajući uređaj putem specijalizovanog sabirnog centra za elektronske i električne uređaje.

U skladu sa članom Zakonske uredbe br. 15 od 25. jula, Primena direktive 2002/96/EZ po pitanju smanjenja opasnih supstanci koje se koriste u elektronskim i električnim uređajima i po pitanju odlaganja otpada.

Simbol precrtane korpe za smeće na uređaju naznačava da na kraju radnog veka proizvod ne sme da se odlaže u otpad zajedno sa kućnim otpadom.

Shodno tome, kada uređaj dostigne kraj radnog veka, korisnik mora da ga odnese u odgovarajući centar za reciklažu za elektronski i elektrotehnički otpad ili da vrati uređaj prodavcu prilikom kupovine novog uređaja slične vrste.

Pravilno zasebno odlaganje uređaja koji je izbačen iz upotrebe u otpad sa ciljem naknadnog recikliranja, tretiranja i ekološkog odlaganja pomaže u sprečavanju potencijalno negativnog uticaja na životnu sredinu i zdravlje i olakšava recikliranje materijala koji se koriste za proizvodnju uređaja.

Termékinformáció

Kapszulás szűrő

A Franke Filter Capsule rendszer úttörő a maga nemében, amely aktív-szén szűrést kombinál hatékony előszűréssel ilyen kompakt és kényelmes formában.

A High-Performance Capsule Filter szűrő által biztosított háromszintű szűréssel csúcstechnológiát képvisel, a legmodernebb membrános tisztítással.

A víz tisztítása a felhasználás helyén történik a lehető legnagyobb termékbiztonság és higiénia biztosítása érdekében.

Üzemi adatok	Érték	
Áramlási sebesség	3 bar esetén	3,5 liter/perc
Nyomás	2 bar	
Kapacitás	Akár 500 liter	
Hőmérséklet-tartomány	5 °C	65 °C

Szűrőbetét

A vízsűrést szabadalmaztatott szűrőtechnológia végzi. A szűrési folyamat eltávolítja a baktériumokat, vírusokat, mikroműanyagokat és -részecskéket, illatanyagokat, növényvédő szereket és hormonokat a csapvízből.

Hűtő

A hűtő egy víz hűtésére szolgáló, választható berendezés, amely a Vital kapszulás szűrőrendszerhez csatlakoztatható.

A készülék lehetőséget biztosít a hideg víz adagolásának engedélyezésére vagy letiltására, illetve a hőmérséklet termostattal való szabályozására.

Azokban az időszakokban, amikor kevés vizet vételeznek, célszerű a termostátot a legkisebb beállításra állítani.

Azokban az időszakokban, amikor sok vizet vételeznek, célszerű a termostátot a legnagyobb beállításra állítani. Így a hűtőkör jégtartalmát képes képezni, amely a berendezés intenzív használata esetén lehet szükséges.

A hőmérséklet szabályozásához mindössze a vezérlőkart (vagy a szabályozócsavart) kell elforgatnia a termostát melletti feliratnak megfelelően.

A nagyobb értékek hidegebb vizet jelentenek.

Szerelés

Általános megállapítások a szereléssel kapcsolatban

- ▶ A szerelés megkezdése előtt végezze el a következő lépéseket.
- ▶ Az elzárócsapok már legyenek felszerelve.
- ▶ Zárja el az elzárócsapokat.
- ▶ Meglévő telepítés esetén távolítsa el a csapot, a tömlőket és a vízmelegítőt, ha még a helyükön vannak.
- ▶ Jelölje meg a meglévő hideg-meleg vízcsatlakozást.
- ▶ Ha a hűtőt a rendszer részeként kívánja használni, akkor rendelkezésre kell állnia lennie egy fali aljzatnak.

Fontos: Az alábbi műveletekhez méretre kell vágni és el kell vezetni a tömlőt az otthonában lévő használat helyéhez. Valamennyi tömlőt derékszögben és forgácsmentesen kell elvágni. Gondoskodjon róla, hogy a tömlő ne sérüljön meg a levágott végtől mért 1 hüvelyk távolságon belül.

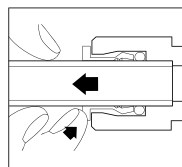
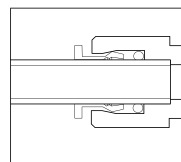
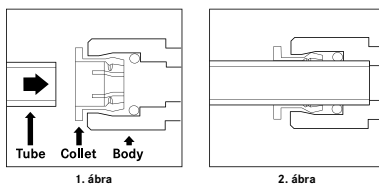
- ▶ **Ne használjon semmilyen tömítőanyagot**, ez nem szükséges kézzel összetelhető gyorscsatlakozásokhoz; tömítőanyagok használata szivárgást okozhat.
- ▶ Valamennyi tömlőcsatlakozást stabilan kell rögzíteni.
- ▶ A tömlőt ne hajlítsa meg túl kis ívben és lazán vezesse a

csatlakozások feszülésének elkerülése érdekében. A tömlőt szükség esetén a mellékelt P bilincs és rögzítőcsavar segítségével rögzítheti.

- ▶ Húzza meg kissé a csatlakozásokat a megfelelő rögzítettség ellenőrzése érdekében. A tömlő szerelésével és kihúzásával kapcsolatban lásd az alábbi ábrákat.

A kézzel összetelhető gyorscsatlakozások és a tömlő betolása/kihúzása

- ▶ A tömlőt derékszögben tolja be (1. ábra).
- ▶ Győződjön meg a tömlő tökéletes csatlakoztatásáról (2. ábra).
- ▶ Az eltávolításhoz nyomja be a gyűrűt, és húzza ki a tömlőt (3. ábra).



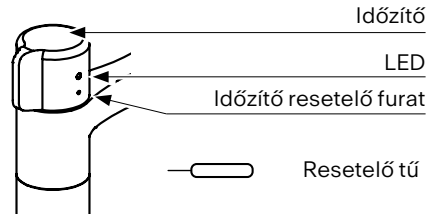
Az első bekapcsolás

Kapszulás szűrő

A Vital Capsule első használata előtti teendők:

- ✓ Ellenőrizze, hogy a szerelés az útmutató szerint történt-e.
- ✓ Ellenőrizze, hogy ki van-e nyitva a rendszer vízellátása.
- ✓ Ellenőrizze a szűrőtölcsezt, amelyet szűrő nélkül kell behelyezni.
- ▶ Nyissa ki a vizet a szűrőcsapnál, és hagyja folyni szűrő nélkül 4–5 percig! Ez a lépés nagyon fontos ahhoz, hogy a vízellátó rendszert megszabadítsa az összeszerelés folyamán keletkezett szennyeződésektől.
- ▶ Vegye ki a szűrőt a műanyagból, és vezesse be a ház fűvókájába (kettős rendszer esetén: ellenőrizze, hogy ez-e a megfelelő szűrő).
- ▶ Csavarja fel a ház fűvókáját (ha először félig balra fordítja, és csak utána jobbra, akkor könnyebb).
- ▶ Vegye ki az elemvédő lapot az elem aktiválásához.
- ▶ Indítsa újra az időzítőt: az újraindító túvel nyomja 3–4 másodpercen keresztül.
- ▶ Ekkor villogni fog a LED: a zöld, zöld fény a rendszer kész állapotát jelzi. Ezután kialszik a LED.
- ▶ Nyissa meg a csapot és öblítse át az új szűrőt 30 másodpercig a szénpor eltávolításához és a szűrő aktiválásához (lásd 5/1 oldal ABC).

- ▶ A szűrő ezzel használatra kész.



Hűtő

A termék első használatakor a rendszer légtelenítéséhez ajánlott műveletek:

- ▶ Nyissa ki a vízcsapot, és várjon néhány percet, hogy megbizonyosodjon róla, nincs szivárgás.
- ▶ Ha a rendszer rendelkezik elektromos vezérléssel, csatlakoztassa a terméket a tápellátáshoz a mellékelt kulcsok aktiválása érdekében.
- ▶ Nyomja meg a hideg víz gombot a levegő kiengedéséhez. Csak akkor engedje el a gombot, ha víz folyik a rendszerből.
- ▶ Engedjen le néhány liternyi hideg és meleg vizet.
- ▶ A termék első telepítésekor kb. 1 órát kell várni, mielőtt a hideg vizet adagolhatja.

Üzemeltetés

A kapszulás szűrő állapotjelzései

A szűrő állapotjelzése az időzítőn alapul.

A LED a szűrő működését jelzi, illetve hogy kell-e cserélni az akkumulátort és/vagy a szűrőpatront.

Állapotjelzés	LED-kijelzés	Teendő
A szűrő üzemel	A be-/kikapcsolt állapotot jelző lámpa zölden világít	-
Kb. 450 l	A lámpa pirosan világít be-/kikapcsolt állapotban	Készítsen elő/vásároljon új szűrőpatront
Kb. 500 l	A LED pirosan villog a BE-/KIKAPCSOLÁS során	Cserélje ki a szűrőpatront
Új akkumulátorra van szükség	A be-/kikapcsolt állapotot jelző LED zölden és pirosan villog, amíg ki nem cseréli az időzítő egységet	Cserélje ki az időzítő egységet vagy az elemet
Az időzítő restelése közben Az első szerelés alkalmával	A LED zöld, zöld, zöld jelzéssel villog	-

Karbantartás

Az időzítő egység cseréje

- ▶ Lásd a 15/2. oldal ABC pontját.
- ▶ A LED reseteléséhez ismételje meg az **Első üzembe helyezés** című szakasz műveleteit.

A szűrőpatron cseréje és az időzítő resetelése

A szűrőt 500 liternyi víz szűrése után ki kell cserélni. A szűrőpatron cseréjét követően resetelje az időzítőt.

- ▶ A szűrőpatron cseréjéhez lásd a 15/3. oldalon lévő ábrát.
- ▶ Az időzítő reseteléséhez tartsa lenyomva a nyomógombot 3 másodpercig az időzítő furatában. A LED 3-szor felvillan. A LED kialvása után a rendszer üzemkész.

Időszakos ellenőrzések

- ▶ Rendszeresen ellenőrizze a csatlakozót és a zuhanytömlőt a következők tekintetében:
 - Vízzzivárgás
 - Rozsdásodás
 - Mechanikai sérülés.
- ▶ Kizárólag eredeti alkatrészeket használjon.
- ▶ Cserélje ki a nedves vagy csöpögő tömlőket. Cserélje ki a rozsdás vagy oxidálódott felületű tömlőket.
- ▶ Cserélje ki a mechanikai sérülés jeleit mutató tömlőket.
- ▶ Visszaszerelés előtt alaposan öblítse át a tömlőket.

Üzemi adatok	Érték		
Üzemi nyomás (ideális)	3 bar	45 psi	300 kPa
Üzemi nyomás (max.)*	5 bar	70 psi	500 kPa
Üzemi nyomás (min.)*	1 bar	14,5 psi	100 kPa
Víz hőmérséklet (ideális)	60 °C	140 °F	
Víz hőmérséklet (max.)	80 °C	180 °F	

* Állandó nyomás biztosítása ajánlott.

Ártalmatlanítás

Hűtő



A terméken vagy a csomagoláson feltüntetett szimbólum azt jelzi, hogy a készüléket nem szabad a háztartási hulladékba dobni.

A készülék megfelelő módon történő ártalmatlanításával segít megelőzni a környezetre és az egészségre gyakorolt káros hatásokat.

A készülék újrahasznosításával kapcsolatos bővebb információkat az illetékes hatóságtól, a helyi hulladékgazdálkodó vállalatától vagy a készülék gyártójától kérhet.

A leselejtezett készülék ártalmatlanítását elektronikus és elektromos berendezések arra szakosodott hulladékgyűjtő pontján kell elvégezni.

Az ártalmatlanítást az elektromos és elektronikus készülékekben használt veszélyes anyagok csökkentéséről és a hulladékok ártalmatlanításáról szóló, július 25-i, 2002/96/EK irányelv 15. törvényerejű rendelet szerint kell elvégezni.

A készüléken látható, áthúzott kuka szimbólum azt jelzi, hogy a terméket nem szabad a háztartási hulladékba dobni az élettartama végén.

Ebből adódóan a felhasználónak a berendezés élettartama végén azt el kell vinnie elektromos és elektronikus készülékek arra felhatalmazott újrahasznosító központjába, vagy vissza kell adnia a kereskedőnek egy megfeleltethető típusú, új készülék vásárlásakor.

A leselejtezett készülék az azt követő újrahasznosítás, hulladékkezelés és környezetbarát ártalmatlanítás érdekében végzett, megfelelő, szelektív hulladékgyűjtése segít megelőzni a környezetre és egészségre gyakorolt, potenciálisan káros hatásokat, és megkönnyíti a készülék gyártásához használt anyagok újrahasznosítását.

Informacije o proizvodu

Kapsulni filter

Franke Filter Capsule prvi je sustav svoje vrste koji kombinira aktivno filtriranje ugljenom s učinkovitim predfiltriranjem u takvom kompaktnom i praktičnom obliku. Pomoću svog kapsularnog filtra visoke učinkovitosti pruža najbolju razinu svoje tri razine filtriranja s patentiranim najmodernijim membranskim pročišćavanjem.

Voda se filtrira na mjestu upotrebe da bi se zajamčila najveća sigurnost i higijena proizvoda.

Radni podaci	Vrijednost	
Protok	pri 3 bar	3,5 l/min
Tlak	2 bar	
Kapacitet	Do 500 l	
Temperaturni raspon	5 °C	65 °C

Uložak filtra

Voda se filtrira zahvaljujući patentiranoj tehnologiji filtriranja. Bakterije, virusi, mikroplastika i mikročestice, mirisi, pesticidi i hormoni uklanjaju se iz vode iz slavine tijekom procesa filtracije.

Rashladni uređaj

Rashladni uređaj neobavezni je uređaj koji se dodatno može povezati sa sustavom kapsulnog filtra Vital i upotrebljavati za rashlađivanje vode.

Termostatom se može omogućiti ili onemogućiti istakanje hladne vode kao i kontrola temperature.

Tijekom razdoblja s niskim prikupljanjem vode bolje je postaviti termostat na najmanju vrijednost.

Tijekom razdoblja s visokim prikupljanjem vode bolje je postaviti termostat na najveću vrijednost.

Tako rashladni krug može omogućiti rezervu leda koja je potrebna u razdobljima intenzivnijeg rada stroja.

Da biste promijenili temperaturu, okrenite kontrolnu ručku (ili regulacijski vijak) prateći oznaku u blizini termostata.

Više vrijednosti označavaju hladniju vodu.

Instalacija

Općenite početne točke za instalaciju

- ▶ Prije početka instalacije obavite sljedeće korake.
- ▶ Zaporni ventili moraju već biti instalirani.
- ▶ Zatvorite zaporne ventile.
- ▶ U postojećim instalacijama uklonite slavinu, crijeva i grijač ako su još na mjestu.
- ▶ Označite postojeći priključak za hladnu i toplu vodu.
- ▶ Ako će se rashladni uređaj upotrebljavati kao dio sustava, za priključak treba biti dostupna zidna utičnica.

Važno: za sljedeće korake bit će potrebno odrezati i usmjeriti cijevi da odgovaraju predviđenoj primjeni u vašem domu. Sve se cijevi trebaju rezati ravno i bez nepravilnih rubova. Pobrinite se da nema oštećenja unutar 1" od odrezanoga kraja.

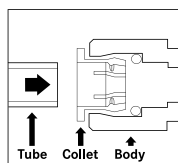
- ▶ **Nemojte upotrebljavati nikakve mase za brtvljenje, to nije potrebno za priključke na utiskivanje.** Upotreba smjesa za brtvljenje može uzrokovati curenje.
- ▶ Svi cijevni priključci moraju čvrsto nasjesti.
- ▶ Cijevi se moraju uvesti tako da se izbjegnu oštra savijanja i dovoljno olabaviti da se izbjegne napetost priključaka. P-spojnicica i vijak za

montiranje isporučeni su da drže cijevi na mjestu po potrebi.

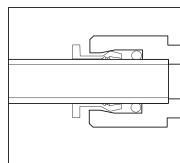
- ▶ Povucite nježno svaki priključak da biste se uvjerali da su sigurni. Pogledajte slike u nastavku za pojedinosti o instalaciji i uklanjanju cijevi.

Kako umetati/uklanjati cijevi u priključcima na utiskivanje

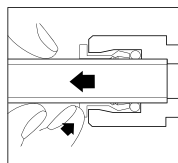
- ▶ Umetnite cijevi ravno (sl. 1).
- ▶ Pobrinite se da su cijevi potpuno umetnute (sl. 2).
- ▶ Za uklanjanje utisnite steznu čahuru i izvucite cijevi (sl. 3).



Sl. 1



Sl. 2



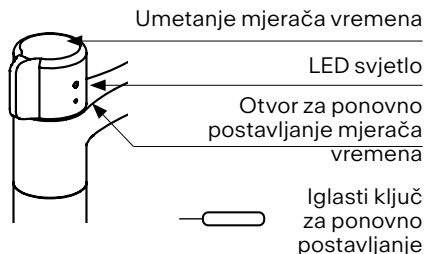
Sl. 3

Prvo uključivanje

Kapsulni filter

Prije prve upotrebe proizvoda Vital Capsule:

- ✓ Provjerite je li instalacija obavljena prema priručniku.
- ✓ Provjerite je li dovod vode u sustav uključen.
- ✓ Provjerite otvor filtra bez umetnutog filtra.
- ▶ Otvorite vodu na slavini s filtrom i pustite je da 4 do 5 minuta teče bez filtra. Vrlo važan korak je isprazniti sustav dovoda vode u dom od zagađujućih tvari iz građevinarstva!
- ▶ Izvadite filter iz plastičnog pakiranja i stavite ga u vrh kućišta (s udvojenim sustavom: provjerite odgovara li filtru).
- ▶ Zavijte vrh kućišta (lakšće ćete to napraviti ako ga prije okretanja udesno, prvo okrenete za pola okretaja ulijevo).
- ▶ Izvadite zaštitni jezičac baterije da biste je aktivirali.
- ▶ Aktivirajte mjerač vremena tako da iglu za resetiranje pritisnete na 3 ili 4 sekunde.
- ▶ LED svjetlo zatrepit će zeleno, zeleno, zeleno, naznačujući da je sustav spreman. Tada će se svjetlo isključiti.
- ▶ Novi filter 30 sekundi ispirite tekućom vodom iz slavine da biste uklonili sve ostatke ugljene prašine i aktivirali ga (pogledajte na stranici 5/1 ABC).
- ▶ Filtracija je spremna.



Rashladni uređaj

Kada prvi put upotrebljavate proizvod, za uklanjanje zraka unutar sustava preporučuje se sljedeće:

- ▶ Otvorite ventil za vodu i pričekajte nekoliko minuta da biste bili sigurni da ne curi voda.
- ▶ Ako sustav sadrži električne kontrole, priključite proizvod u napajanje da biste omogućili tipke za isporuku.
- ▶ Pritisnite gumb za hladnu vodu da biste ispuštili zrak. Otpustite gumb tek kada voda počne istjecati.
- ▶ Ispuštite nekoliko litara hladne i tople vode.
- ▶ Nakon što instalirate proizvod, morat ćete pričekati otprilike 1 h prije ispuštanja hladne vode.

Rad

Pokazatelj statusa kapsulnog filtra

Pokazatelj statusa filtra temelji se na mjerачu vremena. LED svjetlo pokazuje radi li filter ili treba li zamijeniti bateriju i/ili uložak filtra.

Pokazatelj statusa	Izgled LED svjetla	Korisnička radnja
Filtar radi	Zeleno svjetlo uklj./isklj.	-
Oko 450 l	Svjetlo postaje crveno kada se uklj./isklj.	Priprema/kupnja novog uloška filtra
Oko 500 l	LE dioda treperi crveno kada UKLJ./ISKLJ.	Zamijenite uložak filtra
Potrebna je nova baterija	LED svjetlo treperit će zeleno i crveno (uklj./isklj.) dok se jedinica mjerачa vremena ne zamijeni.	Zamjena jedinice mjerачa vremena ili baterije
Tijekom ponovnog postavljanja mjerачa vremena Tijekom prve instalacije	LED svjetlo treperit će zeleno, zeleno, zeleno.	-

Održavanje

Zamjena jedinice mjerača vremena

- ▶ Vidjeti stranicu 15/2 ABC.
- ▶ Ponovite korake iz odlomka **Prva instalacija** da biste ponovno postavili LED svjetlo.

Zamjena uloška filtra i ponovno postavljanje mjerača vremena

Filtar se mora zamijeniti nakon 500 l vode. Nakon zamjene uloška filtra, ponovno postavite mjerac vremena.

- ▶ Da biste zamijenili uložak filtra, pogledajte ilustraciju na stranici 15/3.
- ▶ Za ponovno postavljanje mjerača vremena na 3 sekunde pritisnite gumb unutar otvora za ponovno postavljanje mjerača vremena. LED svjetlo zatreperit će 3 puta. Nakon što se LED svjetlo isključi, sustav je spreman.

Periodične provjere

- ▶ Povremeno provjerite crijeva za spajanje i tuš s obzirom na sljedeće:
 - vodonepropusnost
 - koroziju
 - mehanička oštećenja.
- ▶ Upotrebljavajte samo originalne rezervne dijelove.
- ▶ Zamijenite vlažna crijeva ili ona koja kapaju. Zamijenite crijeva s hrđavim ili oksidiranim površinama.
- ▶ Zamijenite crijeva koja pokazuju znakove mehaničkog oštećenja.
- ▶ Prije ponovne instalacije temeljito isperite sve cijevi.

Radni podaci	Vrijednost		
Radni tlak (idealni)	3 bar	45 PSI	300 kPa
Radni tlak (maks.)*	5 bar	70 PSI	500 kPa
Radni tlak (min.)*	1 bar	14,5 PSI	100 kPa
Temperatura vode (idealna)	60 °C	140 °F	
Temperatura vode (maks.)	80 °C	180 °F	

* Preporučuje se jednak tlak.

Zbrinjavanje

Rashladni uređaj



Simbol na proizvodu ili na pakiranju naznačuje da se uređaj ne smije zbrinuti u kućanskom otpadu.

Pravilnim zbrinjavanjem uređaja pomažete da se izbjegnu štetne posljedice za okoliš i zdravlje.

Daljnje informacije o recikliranju uređaja mogu se dobiti od nadležnog tijela, lokalne službe za zbrinjavanje otpada ili dobavljača uređaja.

Zbrinite uređaj koji se treba baciti na specijaliziranom prikupljalištu otpada za elektroničke ili električne uređaje.

U skladu s člankom Zakonodavne uredbe br. 15 od 25. srpnja, provedba Direktive 2002/96/EZ o smanjenju opasnih tvari koje se upotrebljavaju u električnim i elektroničkim uređajima i o zbrinjavanju otpada.

Simbol prekržižene kante za smeće na uređaju naznačuje da se na kraju vijeka trajanja proizvod ne smije zbrinuti kao kućanski otpad.

Posljedično, kada istekne vijek trajanja proizvoda, korisnik ga mora odnijeti u prikladni centar za recikliranje električnog i elektroničkog otpada ili vratiti trgovcu kada kupuje novi istovrijedan uređaj.

Pravilno odvojeno prikupljanje otpada istrošenog uređaja za daljnje recikliranje, obradu i ekološko zbrinjavanje pomaže sprečavanju potencijalno negativnog učinka na okoliš i zdravlje i pomaže recikliranju materijala koji se upotrebljavaju u izradi uređaja.

Informații privind produsul

Filtru Capsule

Filtrul Capsule Franke este primul sistem de acest tip care combină filtrarea cu carbon activ cu prefiltrarea efektivă într-un format compact și confortabil.

Cu filtrul Capsule de înaltă performanță, acesta asigură de asemenea o filtrare extraordinară pe 3 niveluri, cu o membrană patentată de ultimă generație.

Apa este filtrată la punctul de utilizare, pentru a garanta cea mai ridicată siguranță a produsului și igienă.

Date de operare	Valoare	
Debit	@ 3 bar	3,5 L/min
Presiune	2 bar	
Capacitate	Până la 500 L	
Interval de temperatură	5 °C	65 °C

Cartuș filtru

Apa este filtrată datorită tehnologiei de filtrare patentate. Bacteriile, virusurile, microplasticele și microparticulele, mirosurile, pesticidele și hormonii sunt eliminate din apa de robinet în timpul procesului de filtrare.

Răcitor

Răcitorul este un aparat opțional care poate fi conectat suplimentar la sistemul de filtrare Vital Capsule și este folosit pentru răcirea apei.

Este posibilă activarea și dezactivarea distribuției apei reci precum și controlul temperaturii prin acționarea asupra termostatului.

În perioadele cu o colectare redusă a apei este recomandabil ca termostatul să fie setat la minim.

În perioadele cu o colectare ridicată a apei este recomandabil ca termostatul să fie setat la maxim.

În acest fel circuitul de răcire este capabil să asigure o rezervă de gheață care ar fi necesară în perioadele de operare înaltă a mașinii.

Pentru a modifica temperatura doar rotiți maneta de comandă (sau șurubul de reglaj) urmând indicațiile etichetei amplasate lângă termostat.

Valori mai ridicate înseamnă apă mai rece.

Instalare

Puncte generale de pornire pentru instalare

- ▶ Executați următorii pași înainte de începerea instalării.
- ▶ Supapele de oprire trebuie să fost deja instalate.
- ▶ Închideți supapele de oprire.
- ▶ În instalațiile existente demontați robinetul, furtunurile și boilerul dacă încă mai sunt la locul lor.
- ▶ Marcați racordurile existente de apă rece și fierbinte.
- ▶ Dacă răcitorul urmează a fi utilizat ca parte a sistemului, trebuie să existe o priză de perete disponibilă pentru conectare.

Important: Pentru pașii următori va fi necesar să se taie și pozeze țevăria pentru a se potrivi cu aplicația specifică în casa dumneavoastră.

Toată țevăria trebuie tăiată perpendicular și fără bavuri. Asigurați-vă că nu există nici o deteriorare la 1" de capătul tăieturii.

- ▶ **Nu utilizați nici un fel de compuși de etanșare**, aceștia nu sunt necesari pentru îmbinarea conexiunilor presate și utilizarea de compuși de etanșare poate cauza scurgeri.
- ▶ Toate conexiunile țevelor trebuie să se așeze ferm.
- ▶ Țevăria trebuie pozată astfel încât să se evite îndoiturile strânse și să aibă suficient spațiu pentru a evita tensionarea conexiunilor. Un

colier P și un șurub de montaj sunt incluse pentru a menține țeava pe loc după cum este necesar.

- ▶ Trageți ușor de fiecare conexiune pentru a fi sigur că este sigură. Vezi imaginile de mai jos pentru detalii privind instalarea și demontarea țevăriei.

Cum se introduc/extrag țevile în conexiunile presate

- ▶ Introduceți țeava aliniată drept (Fig. 1).
- ▶ Asigurați-vă că introduceți țeava complet (Fig. 2).
- ▶ Pentru demontare împingeți manșonul de strângere și extrageți țeava (Fig. 3).

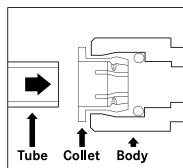


Fig.1

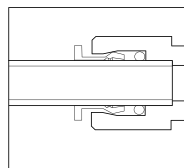


Fig.2

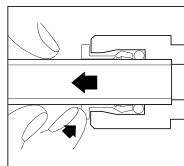


Fig.3

Pornirea pentru prima dată

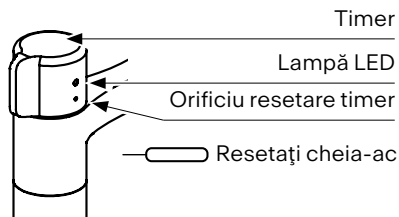
Filtru Capsule

Înainte de a folosi Vital Capsule pentru prima dată:

- ✓ Verificați dacă instalarea s-a executat conform manualului.
- ✓ Verificați dacă alimentarea cu apă a sistemului este pornită (ON).
- ✓ Verificați ca pâlnia de filtrare să fie introdusă fără filtru.
- ▶ Deschideți alimentarea cu apă de la robinetul cu filtru și lăsați apa să curgă fără filtru timp de 4 - 5 minute. Această etapă este foarte importantă pentru eliminarea din sistem a contaminanților din materialele de construcții!
- ▶ Scoateți filtrul din ambalajul din plastic și introduceți-l în ciocul carcasei (cu sistemul dublu: verificați dacă filtrul este corespunzător).
- ▶ Înfilați ciocul carcasei (pentru ușurință, răsuciți-l mai întâi cu o jumătate de rotație spre stânga înainte de a-l răsuci complet spre dreapta în vederea închiderii).
- ▶ Scoateți banda de protecție a bateriei pentru a activa bateria.
- ▶ Activați temporizatorul cu ajutorul acului de resetare menținându-l apăsat timp de aproximativ 3 - 4 secunde.
- ▶ Lampa cu led se aprinde intermitent: verde, verde, verde, indicând că sistemul este pregătit. După care lampa se stinge.
- ▶ Deschideți robinetul pentru a spăla noul filtru timp de 30 de

secunde pentru a îndepărta tot praful de cărbune și pentru a activa filtrul (consultați pagina 5/1 ABC).

- ▶ Filtrarea este pregătită.



Răcitor

Când utilizați pentru prima dată produsul, în vederea eliminării oricărui rest de aer din sistem, se recomandă următoarele:

- ▶ Deschideți supapa de apă și așteptați câteva minute pentru a vă asigura că nu există nici o scurgere de apă.
- ▶ Dacă sistemul include comenzi electrice, conectați produsul la sursa de alimentare pentru a activa tastele de livrare.
- ▶ Apăsați butonul de apă rece pentru a evacua aerul. Eliberați butonul numai când începe să vină apa.
- ▶ Scurgeți câțiva litri de apă rece și caldă.
- ▶ Când instalați produsul pentru prima dată, trebuie să așteptați aproximativ 1 oră până la distribuirea apei reci.

Utilizare

Indicatorul de stare al filtrului Capsule

Indicația de stare a filtrului este pe bază de timer. Lampa cu LED indică dacă filtru lucrează sau bateria și/sau cartușul filtrului trebuie înlocuit.

Indicație de stare	Aspectul lumini LED	Acțiune utilizator
Filtrul în funcțiune	PORNIT/OPRIT lumina verde	-
Aproximativ 450 L	Lumina devine roșie când este PORNIT/OPRIT	Pregătiți/ Cumpărați cartuș de filtru nou
Aproximativ 500 L	LED-ul luminează roșu intermitent când este PORNIT/OPRIT	Înlocuiți cartușul filtrului
Necesară baterie nouă.	LED-ul emite lumină intermitentă verde și roșie PORNIT/OPRIT până se înlocuiește unitatea timer	Înlocuiți unitatea temporizatorului sau bateria
În timpul resetării timer-ului În timpul primei instalări	Lampa LED se aprinde intermitent verde, verde, verde	-

Întreținere

Înlocuirea unității timer

- ▶ Vezi pagina 15/2 ABC.
- ▶ Repetați pașii de la paragraful **Prima instalare** pentru a reseta LED-urile.

Înlocuirea cartușului de filtru și resetarea timer-ului

Filtrul trebuie înlocuit după 500 L de apă. După înlocuirea cartușului filtrului, resetați timer-ul.

- ▶ Pentru a înlocui cartușul filtrului, consultați ilustrația de la pagina 15/3.
- ▶ Pentru a reseta timer-ul pentru 3 secunde apăsați butonul din interiorul orificiului de resetare a timer-ului. Lampa LED se aprinde intermitent de 3 ori. După ce lampa LED se STINGE, sistemul este pregătit.

Verificări periodice

- ▶ Verificați conexiunea și furtunurile dușului periodic pentru următoarele:
 - Etanșeitate la apă
 - Coroziune
 - Defecțiuni mecanice.
- ▶ Utilizați numai piesele de schimb originale.
- ▶ Înlocuiți furtunurile deteriorate sau care picură. Înlocuiți furtunurile ruginite sau cu suprafața oxidată.
- ▶ Înlocuiți furtunurile care prezintă semne de deteriorare mecanică.
- ▶ Clătiți temeinic toate conductele înainte de reinstalare.

Date de operare	Valoare		
Presiune de operare (ideal)	3 bar	45 PSI	300 kPa
Presiunea de operare (max.)*	5 bar	70 PSI	500 kPa
Presiunea de operare (min.)*	1 bar	14,5 PSI	100 kPa
Temperatura apei (ideală)	60 °C	140 °F	
Temperatura apei (max.)	80 °C	180 °F	

* Se recomandă presiune egală.

Evacuare ca deșeu

Răcitor



Simbolul existent pe produs sau pe ambalajul acestuia indică faptul că dispozitivul nu poate fi reciclat ca rest

menajer.

Prin reciclarea corespunzătoare a aparatului preveniți orice consecință dăunătoare asupra mediului înconjurător și sănătății.

Informații suplimentare privind reciclarea aparatului pot fi furnizate de către autoritățile competente, serviciul local de reciclare sau de către furnizorul aparatului.

Reciclarea aparatului, care urmează să fie aruncat, se va face printr-un punct de colectare a deșeurilor specializat în aparate electronice și electrice.

În conformitate cu prevederile Decretului nr. 15 din 25 iulie, de implementare a Directivei 2002/96/CE referitoare la reducerea substanțelor periculoase utilizate în aparatura casnică electrică și electronică și eliminarea deșeurilor”.

Simbolul de pe aparat, reprezentând un coș de gunoi barată, indică faptul că, la sfârșitul vieții sale utile, produsul nu poate fi eliminat ca deșeu menajer.

În consecință, atunci când produsul a ajuns la finalul vieții sale utile, utilizatorul trebuie să-l predea unui centru corespunzător de reciclare a deșeurilor electrice și electronice.

Colectarea corespunzătoare și separată a resturilor aparatelor casate pentru reciclare, tratament și reciclare ecologică ajută la prevenirea efectelor negative asupra mediului înconjurător și asupra sănătății și facilitează reciclarea materialelor utilizate la fabricarea aparatelor.

Информация за продукта

Филтър Capsule

Филтърът Franke Filter Capsule е първата по рода си система, която осигурява филтриране с активен въглен с ефективно предварително филтриране в такъв компактен и удобен формат.

С филтъра High Performance Capsule освен това се осигурява отлично филтриране на 3 нива с патентовано свръхмодерно мембранно пречистване.

Водата се филтрира непосредствено преди наливане, за да гарантира най-висока безопасност и хигиена на продукта.

Данни за експлоатация	Стойност	
Дебит	при 3 бара	3,5 л/мин
Налягане	2 бара	
Капацитет	500 л	
Температурен обхват	5 °C	65 °C

Патрон на филтъра

Водата се филтрира благодарение на патентованата филтрираща технология. По време на филтрирането от чешмяната вода се отстраняват бактерии, вируси, микропластмаса и микрочастици, миризми, пестициди и хормони.

Chiller

Chiller е опционално устройство, което може да се постави допълнително, да се свърже с филтрираща система с капсула Vital и да се използва за охлаждане на водата.

Възможно е да активирате и деактивирате пускането на студена вода, както и да контролирате температурата, като настройвате термостата.

В периоди със слабо потребление на вода е по-добре да настроите термостата на минимум.

В периоди с високо потребление на вода е по-добре да настроите термостата на максимум. По този начин охлаждащата верига може да осигури леден резерв, който може да е нужен в периодите на интензивна употреба на машината.

За да промените температурата, просто завъртете контролната дръжка (или регулиращия винт) според етикета, поставен в близост до термостата.

По-високите стойности означават по-студена вода.

Инсталиране

Общи начални точки за инсталиране

- ▶ Преди инсталиране изпълнете следните стъпки.
- ▶ Вече трябва да има инсталирани спирателни клапани.
- ▶ Затворете спирателните клапани.
- ▶ При съществуващи инсталации отстранете крана, маркучите и бойлера, ако все още са на мястото си.
- ▶ Отбележете съществуващата връзка за студена и гореща вода.
- ▶ Ако ще използвате Chiller като част от системата, на стената трябва да има наличен куплунг за свързване.

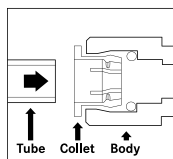
Важно: При следващите стъпки ще трябва да изрежете и поставите тръбите, така че да пасват на специфичното разположение в дома ви. Всички тръби трябва да се отрежат напречно и да нямат грапавини. Уверете се, че на разстояние от 1 инч от отрязания край няма повреден участък.

- ▶ **Не използвайте никакви видове запечатващи съединения**, това не е необходимо при свързване с връзки тип push-fit, а използването на такива съединения може да причини течове.
- ▶ Всички тръбни връзки трябва да са здраво съединени.

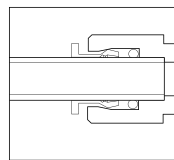
- ▶ Тръбите трябва да са разположени така, че да няма остри прегъвания и да са достатъчно дълги, за да няма опънати връзки. В комплекта са включени P-скоба и монтажен винт, които да придържат тръбите, ако е необходимо.
- ▶ Дръпнете леко всяка връзка, за да се уверите, че е здрава. Вижте изображенията по-долу за подробности по инсталирането и отстраняването на тръбни инсталации.

Как се вкарват/изкарват тръби при връзки тип push-fit

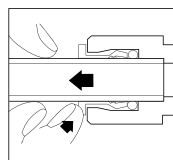
- ▶ Вкарайте тръбата напречно (фиг. 1).
- ▶ Уверете се, че сте я вкарали изцяло (фиг. 2).
- ▶ За да я изкарате, притиснете пръстена навътре и издърпайте тръбата (фиг. 3).



Фиг. 1



Фиг. 2



Фиг. 3

Включване за първи път

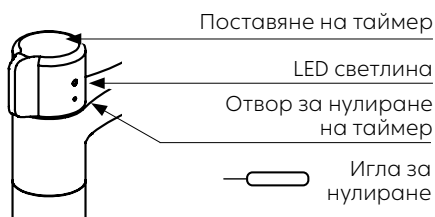
Филтър Capsule

Преди да използвате Vital Capsule за първи път:

- ✓ Проверете дали инсталацията е направена според ръководството.
- ✓ Проверете дали водоснабдяването до системата е пуснато.
- ✓ Проверете филтърният чучур да е без вкаран филтър.
- ▶ Отворете водата върху филтъра и оставете да работи без филтър за 4 до 5 минути. Тази стъпка е много важна за изпразване на системата за захранване с битова вода от конструктивни замърсявания!
- ▶ Изкарайте филтъра от пластмасата и го вкарайте в накрайника на корпуса (с двойна система: проверете дали това е правилният филтър).
- ▶ Завийте накрайника на корпуса (ако го завъртите първо на половин оборот наляво, преди да затворите налясно, ще е по-лесно).
- ▶ Извадете защитното флагче на батерията за активиране на последната.
- ▶ Активирайте таймера с иглата за нулиране чрез натискане за около 3 или 4 секунди.
- ▶ LED светлината ще мига: зелено, зелено, зелено, което е индикатор, че системата е

готова. След това светлината ще се изключи.

- ▶ Отворете крана, за да промиете новия филтър за 30 секунди с цел отстраняване на въглеродния прах и активиране на филтъра (вж. стр. 5/1 ABC).
- ▶ Филтърът е готов.



Chiller

Когато използвате продукта за първи път, за да отстраните въздуха от системата, е препоръчително да:

- ▶ Отворите клапана за вода и да изчакате няколко минути, за да се уверите, че няма течове.
- ▶ Ако системата включва електрически контроли, свържете продукта към електрозахранване, за да ги активирате.
- ▶ Натиснете бутона за студената вода, за да премахнете въздуха. Отпуснете бутона едва когато водата започне да тече.

- ▶ Източете няколко литра студена и топла вода.
- ▶ Когато инсталирате продукта за първи път, ще трябва да изчакате прибл. 1 ч преди да налеее студена вода.

Експлоатация

Индикатори за състоянието на филтър Capsule

Индикацията на състоянието на филтъра е базирана на таймера. LED светлината показва дали филтърът работи, както и ако батерията и/или патронът на филтъра трябва да се сменят.

Индикации за състоянието	Вид на LED светлините	Действие от страна на потребителя
Филтърът работи	Вкл./изкл. зелена светлина	-
Около 450 л	Светлината става червена при вкл./изкл.	Пригответе/купете нов патрон на филтъра
Около 500 л	LED индикаторът мига в червено при вкл./изкл.	Сменете патрона на филтъра
Необходима е нова батерия	LED светлината ще мига в зелено и ще се вкл./изкл. червено, докато таймерът не бъде сменен	Сменете таймера или батерията
По време на нулиране на таймера По време на първоначална инсталация	LED светлината ще мига зелено, зелено, зелено	-

Поддръжка

Смяна на таймера

- ▶ Вижте стр. 15/2 ABC.
- ▶ Повторете стъпките от параграфа за **Първоначална инсталация**, за да нулирате LED светлината.

Смяна на патрона на филтъра и нулиране на таймера

Филтърът трябва да се смени след 500 л вода. След смяна на патрона на филтъра нулирайте таймера.

- ▶ За да смените патрона на филтъра, вижте илюстрацията на стр. 15/3.
- ▶ За да нулирате таймера за 3 секунди, натиснете бутона в отвора за нулиране на таймера. LED светлината ще премигне 3 пъти. След като LED светлината се изключи, системата е готова.

Периодични проверки

- ▶ Периодично проверявайте връзките и маркуча за душа за следното:
 - Водонепропускливост
 - Корозия
 - Механични повреди.
- ▶ Използвайте само оригинални резервни части.
- ▶ Подменяйте влажните или капещи маркучи. Подменяйте маркучите с ръждиви или окислени повърхности.
- ▶ Подменяйте маркучи с признаци за механична повреда.
- ▶ Промийте внимателно всички тръби преди монтаж.

Данни за експлоатация	Стойност		
Работно налягане (оптимално)	3 бара	45 PSI	300 kPa
Работно налягане (макс.)*	5 бара	70 PSI	500 kPa
Работно налягане (мин.)*	1 бар	14,5 PSI	100 kPa
Температура на водата (оптимална)	60 °C	140 °F	
Температура на водата (макс.)	80 °C	180 °F	

* Препоръчва се равномерно налягане.

Изхвърляне

Chiller



Символът върху продукта или върху опаковката показва, че уредът не трябва да се изхвърля с

битовите отпадъци.

Изхвърлянето на уреда по подходящ начин допринася за избягване на вредните последици за околната среда и здравето.

Допълнителна информация за рециклиране на уреда ще намерите при компетентните органи, местната служба за отвеждане на отпадъци или от търговеца на устройството.

Изхвърляйте вече негодния за употреба уред на предназначените места за изхвърляне на електронни и електрически устройства.

В съответствие с член от Указ № 15 от 25 юли за прилагане на Директива 2002/96/ЕО относно намаляването на вредните вещества, използвани в електрически и електронни устройства, и депонирането на отпадъци.

Символът със зачертан контейнер за отпадъци върху уреда означава, че в края на жизнения цикъл на продукта той не трябва да бъде изхвърлян с битовите отпадъци.

Когато уредът достигне края на жизнения си цикъл, потребителят трябва да го отнесе до подходящ събирателен пункт за рециклиране на електронни и електротехнически отпадъци или да го върне на търговеца при купуване на ново устройство от подобен тип.

Правилното разделно събиране на бракувани уреди за последващо рециклиране, обработка и екологично депониране предотвратява негативното въздействие върху околната среда и здравето и улеснява рециклирането на материалите, използвани за производството на уреда.

Інформація про виріб

Капсульний фільтр

Фільтрувальна капсула Franke є першою системою фільтрації за допомогою активного вугілля з ефективною попередньою фільтрацією та має компактну й зручну конструкцію.

Завдяки капсульному фільтру з високими характеристиками вона забезпечує додаткову надзвичайно ефективну 3-рівневу фільтрацію із запатентованою найсучаснішою мембранною очисткою.

Фільтрування води здійснюється в точці використання, гарантуючи найвищу безпеку та гігієну продукту.

Техніко-експлуатаційні дані	Значення	
Пропускна здатність фільтра	При 3 бар	3,5 л/хв
Тиск	2 бар	
Ресурс	До 500 л	
Діапазон температур	5 °C	65 °C

Фільтрувальний картридж

Фільтрування води здійснюється за патентованою фільтрувальною технологією. У процесі фільтрації з водопровідної води видаляються бактерії, віруси, мікропластики та мікрочастинки, запахи, пестициди та гормони.

Охолоджувач

Чилер — це опціональний пристрій, який може додатково під'єднуватися до системи капсульної фільтрації Vital та використовуватися для охолодження води.

Термостатом можна включати та відключати подачу холодної води, а також контролювати температуру.

У періоди мінімального використання води рекомендується встановити термостат на мінімум.

У періоди максимального використання води рекомендується встановити термостат на максимум. У такий спосіб контур охолодження здатний забезпечити резерв льоду, який буде необхідний під час активної експлуатації пристрою.

Щоб змінити температуру просто поверніть ручку управління (або регулюючий гвинт) відповідно до мітки поруч з термостатом.

Вищі значення означають більш холодну воду.

Установлення

Загальні відправні пункти для встановлення

- ▶ Виконайте наступні кроки перед початком монтажу.
- ▶ Запірні вентиля вже повинні бути встановлені.
- ▶ Закрийте запірні вентиля.
- ▶ На існуючих установках зніміть кран, шланги та бойлер, якщо вони ще на місці.
- ▶ Позначте наявні під'єднання холодної та гарячої води.
- ▶ Якщо в складі системи використовуватиметься охолоджувач, то для підключення потрібна настінна штепсельна розетка.

Важливо: для подальших кроків потрібно буде обрізати і прокласти труби відповідно до конкретної ситуації у вашому мешканні. Усі труби повинні бути відрізані рівно та без задирок. Переконайтеся у відсутності пошкоджень на відстані 1" від обрізу.

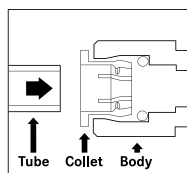
- ▶ **Не використовуйте жодних герметиків**, це не потрібно для вставних з'єднань, використання герметиків може призвести до протікань.
- ▶ Усі з'єднання труб повинні мати щільну посадку.
- ▶ Труби укладаються так, щоб уникнути різких вигинів і достатньо вільно, щоб запобігти напруженню з'єднань. Для утримання,

за потреби, труби на місці у комплект входять Р-затискач та кріпильний гвинт.

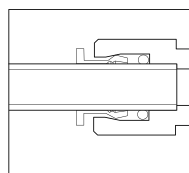
- ▶ Акуратно потягніть за кожне з'єднання, щоб переконаватися у їхній надійності. Детальніше про встановлення та видалення труб див. зображення нижче.

Як правильно вставити/вийняти трубу у вставних з'єднаннях

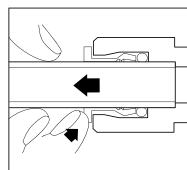
- ▶ Вставте трубу під прямим кутом (мал. 1).
- ▶ Упевніться, що труба вставлена повністю (мал. 2).
- ▶ Щоб вийняти трубу, натисніть на затискний фланець та витягніть її (мал. 3).



мал. 1



мал. 2



мал. 3

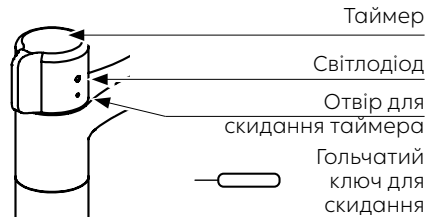
Перше вмикання

Капсульний фільтр

Перед першим використанням капсульного фільтра Vital:

- ✓ Перевірте, чи було встановлення виконано відповідно до інструкції.
- ✓ Перевірте, чи увімкнена подача води в систему.
- ✓ Перевірте, щоб у носик фільтра не було вставлено фільтр.
- ▶ Відкрийте змішувач, у який буде вставлено фільтр, й зачекайте 4–5 хвилин, поки вода тектиме без фільтрування. Цей етап дуже важливий для очищення системи водопостачання будинку від забруднень, що можуть бути наявні в конструкції!
- ▶ Вийміть фільтр із пластика й вставте в патрубок корпусу (якщо систма подвійна: перевірте, чи правильний це фільтр).
- ▶ Накрутіть патрубок корпусу (якщо повернути його на пів оберту вліво, перш ніж закривати вправо, виконати цю дію буде легше).
- ▶ Вийміть захисний прапорець батареї, щоб активувати її.
- ▶ Активуйте таймер за допомогою голки скидання, натиснувши на 3–4 секунди.
- ▶ Світлодіод блиматиме: зелений, зелений, зелений, позначаючи готовність системи. Потім світлодіод вимкнеться.

- ▶ Відкрийте кран, щоб промити новий фільтр упродовж 30 секунд для видалення вугільного пилу, та активуйте фільтр (див. стор. 5/1 ABC).
- ▶ Фільтр готовий до використання.



Охолоджувач

Під час першого використання виробу для видалення повітря з системи рекомендується:

- ▶ Відкрити водяний вентиль і зачекати декілька хвилин, щоб переконались у відсутності протікань.
- ▶ Якщо система включає в себе електричне управління, підключіть виріб до джерела живлення, щоб увімкнути ключі подачі.
- ▶ Натисніть кнопку холодної води, щоб випустити повітря. Відпустіть кнопку лише тоді, коли потече вода.
- ▶ Злийте кілька літрів холодної та гарячої води.
- ▶ Якщо виріб встановлено вперше, то до подачі холодної води вам доведеться зачекати приблизно 1 год.

Експлуатація

Індикація статусу капсульного фільтра

Індикація статусу капсульного фільтра базується на значеннях таймера. Світлодіодний індикатор показує, чи працює фільтр, або чи потрібно замінити батарейку та/чи фільтрувальний картридж.

Індикація статусу	Вигляд світлодіоду	Дії користувача
Фільтр працює	Зелене світло Увімк/Вимк	-
Приблизно 450 л	Червоне світло при УВІМК/ВИМК	Підготуйте/ придбайте новий фільтрувальний картридж
Приблизно 500 л	Світлодіод блимає червоним при Увімк/Вимк	Замініть фільтрувальний картридж
Потрібна нова батарейка.	Світлодіод УВІМК/ВИМК блимає зеленим та червоним, доки не буде замінено блок таймера	Замініть таймер або батарею
Під час скидання таймера Під час першого встановлення	Світлодіод блиматиме: зелений, зелений, зелений	-

Технічне обслуговування

Заміна блоку таймера

- ▶ Див. стор. 15/2 ABC.
- ▶ Для скидання світлодіодної індикації повторіть кроки з розділу **Перше встановлення**.

Заміна фільтрувального картриджа та скидання таймера

Фільтр потрібно замінити після використання 500 л води. Після заміни фільтрувального картриджа скиньте таймер.

- ▶ Щодо заміни фільтрувального картриджа див. мал. на стор. 15/3.
- ▶ Для скидання таймера натисніть на 3 секунди кнопку у отворі скидання таймера. Світлодіод блимне 3 рази. Після вимкнення світлодіода система готова до використання.

- ▶ Час від часу слід перевіряти з'єднання та сантехнічні шланги на наявність таких ознак:
 - порушення герметичності
 - корозія
 - механічні пошкодження.
- ▶ Використовуйте лише оригінальні запасні частини.
- ▶ Замініюйте вологі чи протікаючі шланги. Замініюйте шланги з іржавими та окисленими поверхнями.
- ▶ Замініюйте шланги з ознаками механічних пошкоджень.
- ▶ Ретельно промийте всі труби перед повторним установленням.

Періодичні перевірки

Техніко-експлуатаційні дані	Значення		
Робочий тиск (ідеальний)	3 бар	45 фунтів/кв. дюйм	300 кПа
Робочий тиск (макс.)*	5 бар	70 фунтів/кв. дюйм	500 кПа
Робочий тиск (мін.)*	1 бар	14,5 фунта/кв. дюйм	100 кПа
Температура води (ідеальна)	60 °C	140 °F	
Температура води (макс.)	80 °C	180 °F	

* Рекомендовано застосовувати однаковий тиск.

Утилізація

Охолоджувач



Цей символ на виробі чи упаковці означає, що прилад не підлягає утилізації разом із побутовим сміттям.

Належна утилізація приладу допомагає уникнути негативних наслідків для довкілля та здоров'я людей.

По докладніші відомості щодо вторинної переробки приладу звертайтеся до компетентного органу, місцевої служби утилізації відходів або постачальника приладу.

Здайте відпрацьований прилад у спеціальний пункт прийому старих електроприладів.

Ця вимога визначена в статті Законодавчого акту № 15 від 25 липня щодо впровадження директиви 2002/96/ЄЕС в частині зниження кількості шкідливих речовин, що використовуються в електричних та електронних приладах, а також що утилізуються разом із ними.

Символ перекресленого сміттового кошика на приладі означає, що після завершення строку служби прилад треба утилізувати окремо від побутового сміття.

Отже, коли завершиться строк служби приладу, користувач зобов'язаний здати його до відповідного центру вторинної переробки відпрацьованих електронних і електричних компонентів. Прилад можна також повернути дилерові, купуючи новий прилад такого ж типу.

Належне сортування складників старого приладу для подальшої вторинної переробки, обробки та екологічно чистої утилізації допомагає запобігти потенційному негативному впливу на довкілля та здоров'я людей, а також спрощує переробку матеріалів, що їх використовують у виробництві приладів.

Информация об изделии

Капсульный фильтр

Капсульный фильтр Franke – первая в своем роде система, обеспечивающая фильтрацию активированным углем с эффективной предварительной фильтрацией в таком компактном и удобном формате.

Благодаря высокопроизводительному капсульному фильтру система выполняет превосходную трехуровневую фильтрацию с запатентованной современной процедурой мембранной очистки.

Вода проходит фильтрацию в точке использования, что гарантирует наивысшую безопасность и гигиеничность продукта.

Технико-эксплуатационные данные	Значение	
Расход	при 3 барах	3,5 л/мин
Давление	2 бара	
Вместимость	500 л	
Диапазон температур	5 °С	65 °С

Картридж фильтра

Вода фильтруется благодаря запатентованной технологии фильтрации. Бактерии, вирусы, микропластики и микрочастицы, запахи, пестициды и гормоны удаляются из водопроводной воды во время процесса фильтрации.

Охладитель

Охладитель представляет собой опциональное устройство, которое может быть дополнительно подключено к системе капсульного фильтра Vital и использоваться для охлаждения воды.

С помощью термостата можно активировать и деактивировать раздачу холодной воды, а также управлять температурой.

В периоды с малым потреблением воды рекомендуется установить термостат на минимальное значение.

В периоды с большим потреблением воды рекомендуется установить термостат на максимальное значение. Таким образом, контур охлаждения сможет обеспечить запас льда, необходимый во время интенсивного использования устройства.

Для изменения температуры просто поверните ручку управления (или регулировочный винт) в соответствии с табличкой, установленной рядом с термостатом.

Более высокие значения соответствуют более холодной воде.

Установка

Общие предварительные условия для установки

- ▶ Выполните следующие действия перед тем, как приступить к установке.
- ▶ Запорные краны должны быть уже установлены.
- ▶ Закройте запорные краны.
- ▶ Если речь идет об уже имеющейся системе, демонтируйте кран, шланги и водонагреватель, если они еще установлены.
- ▶ Промаркируйте соединения холодной и горячей воды.
- ▶ Если охладитель должен использоваться как часть системы, для подключения необходимо наличие настенной розетки.

Важно: для последующих шагов потребуется отрезать и проложить трубопровод для приспособления его под конкретные условия эксплуатации в Вашем доме. Все трубопроводы должны быть отрезаны под прямым углом и без заусенцев. Убедитесь в отсутствии повреждений в пределах 1" от обрезанного конца.

- ▶ **Не используйте герметики.** Они не требуются для вставных соединений с плотной посадкой, а использование герметиков может привести к протечкам.
- ▶ Все соединения трубопроводов должны быть плотно закреплены.
- ▶ Во избежание натяжения соединений трубопроводы

должны быть проложены без резких изгибов и иметь достаточное провисание. Р-образный зажим и крепежный винт включены в комплект для удержания трубопровода по месту при необходимости.

- ▶ Слегка потяните за каждое соединение, чтобы убедиться, что они закреплены. Более подробную информацию об установке и демонтаже трубопроводов см. на рисунках ниже.

Инструкция по установке/демонтажу трубопроводов во вставных соединениях

- ▶ Вставьте трубопровод под прямым углом (Рис. 1).
- ▶ Убедитесь, что трубопровод вставлен полностью (Рис. 2).
- ▶ Для удаления, протолкните зажимную втулку внутрь и вытащите трубопровод (Рис. 3).

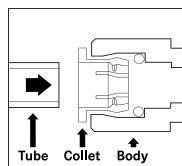


Рис. 1

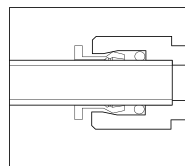


Рис. 2

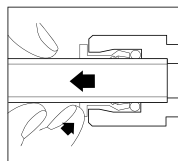


Рис. 3

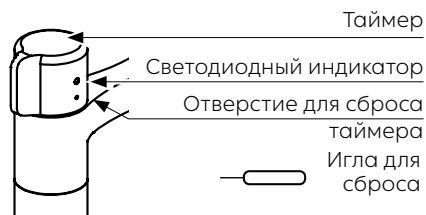
Первое включение

Капсульный фильтр

Перед использованием капсульного фильтра Vital в первый раз:

- ✓ Проверьте выполнение установки в соответствии с руководством.
- ✓ Проверьте включение подачи воды к системе.
- ✓ Проверьте излив фильтра: в нем не должно быть фильтрующего элемента.
- ▶ Откройте кран фильтра и пропускайте воду без фильтрующего элемента в течение 4–5 минут. Этот этап очень важен для очищения домашнего водопровода от строительных загрязнений!
- ▶ Извлеките фильтр из пластикового элемента и вставьте в переднюю часть корпуса (с двойной системой: проверьте, правильный ли фильтр используется).
- ▶ Наверните переднюю часть корпуса (если сначала повернуть его на пол-оборота влево, а затем затянуть вправо, это облегчит процесс).
- ▶ Удалите предохранительный элемент батареи, чтобы активировать ее.
- ▶ Запустите таймер с помощью указателя сброса, удерживая его нажатым 3–4 секунды.
- ▶ Светодиодный индикатор начнёт мигать: зелёным, зелёным, зелёным, указывая о готовности системы. Затем индикатор погаснет.

- ▶ Для удаления угольной пыли и запуска фильтра открыть кран и промыть новый фильтр в течение 30 секунд (см. страницу 5/1 ABC).
- ▶ Фильтрация готова к работе.



Охладитель

При использовании изделия в первый раз в целях удаления воздуха из системы рекомендуется следующее:

- ▶ Откройте водяной клапан и подождите несколько минут, чтобы убедиться в отсутствии утечек воды.
- ▶ Если система включает в себя электрические элементы управления, подключите устройство к источнику питания для активации ключей поставки.
- ▶ Нажмите кнопку подачи холодной воды, чтобы выпустить воздух. Отпускайте кнопку только тогда, когда пойдет вода.
- ▶ Слейте несколько литров холодной и теплой воды.

- При установке изделия в первый раз Вам придётся подождать около 1 ч до начала розлива холодной воды.

Эксплуатация

Индикация состояния капсульного фильтра

Индикация состояния фильтра основывается на таймере. Светодиодный индикатор отображает работу фильтра, или необходимость замены батареи и/или картриджа фильтра.

Индикация состояния	Светодиодный индикатор	Действие пользователя
Фильтр работает	ВКЛ/ВЫКЛ зелёный свет	-
Около 450 л	Индикатор становится красным при ВКЛЮЧЕНИИ/ВЫКЛЮЧЕНИИ	Подготовьте/приобретите новый картридж фильтра
Около 500 л	Светодиод мигает красным при включении/выключении	Замените картридж фильтра
Требуется новая батарея.	Светодиодный индикатор будет мигать зелёным и красным ВКЛ/ВЫКЛ до замены блока таймера	Замените таймер или батарею
Во время сброса таймера Во время первой установки	Светодиодный индикатор начнёт мигать: зелёным, зелёным, зелёным	-

Техническое обслуживание

Замена блока таймера

- ▶ См. стр. 15/2 ABC.
- ▶ Повторите шаги, начиная с пункта **Первая установка** до сброса светодиодов.

Замена картриджа фильтра и сброс таймера

Фильтр необходимо заменить после фильтрации 500 л. После замены картриджа фильтра сбросьте таймер.

- ▶ Для замены картриджа фильтра см. иллюстрацию на странице 15/3.
- ▶ Для сброса таймера в течение 3 секунд удерживайте нажатой кнопку внутри отверстия для сброса таймера. Светодиодный индикатор мигнёт 3 раза. После выключения светодиодного индикатора система готова к работе.

Периодические проверки

- ▶ Периодически проверяйте соединение и сантехнические шланги на:
 - Герметичность
 - Коррозию
 - Механические повреждения.
- ▶ Используйте исключительно оригинальные запасные части.
- ▶ Заменяйте влажные или протекающие шланги. Заменяйте шланги со ржавой или окисленной поверхностью.
- ▶ Заменяйте шланги с признаками механических повреждений.
- ▶ Перед обратной установкой прочистите все трубки.

Технико-эксплуатационные данные	Значение		
Рабочее давление (идеальное)	3 бар	45 фунтов/кв. дюйм	300 кПа
Рабочее давление (макс.)*	5 бар	70 фунтов/кв. дюйм	500 кПа
Рабочее давление (мин.)*	1 бар	14,5 фунта/кв. дюйм	100 кПа
Температура воды (идеальная)	60 °C	140 °F	
Температура воды (макс.)	80 °C	180 °F	

* Рекомендуется равномерное давление.

Утилизация

Охладитель



Этот символ на изделии или на его упаковке означает, что прибор нельзя выбрасывать вместе с обычными бытовыми отходами.

Чтобы избежать отрицательных последствий для окружающей среды и здоровья людей, устройство нужно утилизировать согласно действующим нормам.

Дополнительную информацию об утилизации устройства можно получить в компетентных органах, местной службе по утилизации отходов или у продавца устройства.

Сдайте устройство в специальный пункт приема отслуживших электронных и электрических устройств.

В соответствии с Законодательным актом № 15 от 25 июля по исполнению Директивы 2002/96/ЕС о снижении количества опасных материалов, используемых в производстве электрического и электронного оборудования и утилизации отходов.

Символ с перечеркнутой корзиной для мусора указывает на то, что после прекращения использования изделия его нельзя выбрасывать как бытовые отходы.

Следовательно, когда срок эксплуатации прибора завершится, потребителю необходимо сдать его в соответствующий пункт приема электронных и электрических отходов или вернуть дилеру при покупке нового прибора эквивалентного типа.

Надлежащая экологичная утилизация прибора в соответствии с правилами раздельного сбора отходов для последующей вторичной переработки помогает предотвратить возможные негативные последствия для окружающей среды и здоровья людей, а также упрощает вторичное использование материалов прибора.

Ürün Bilgisi

Kapsül filtresi

Franke Filtre Kapsülü, aktif karbon filtrelemeyi etkili ön filtrelemeyle kompakt ve elverişli bir biçimde bir araya getiren türünün ilk sistemidir.

Yüksek Performanslı Kapsül Filtresi sayesinde, patentli son teknoloji membranlı saflaştırma ile bir de üstün 3 seviye filtreleme sağlar.

Su, en yüksek ürün güvenliği ve hijyenini garanti etmek için kullanım noktasında filtrelenir.

Çalışma verileri	Değer	
Akış hızı	3 bar	3,5 L/dk
Basınç	2 bar	
Kapasite	500 L'ye kadar	
Sıcaklık aralığı	5 °C	65 °C

Filtre kartuşu

Patentli filtre teknolojisi sayesinde su filtrelenir. Filtreleme işlemi sırasında bakteri, virüs, mikroplastik ve mikropartiküller, kokular, pestisitler ve hormonlar musluk suyundan uzaklaştırılır.

Soğutucu

Chiller, Vital kapsül filtre sistemine ek olarak bağlanabilen ve suyu soğutmak için kullanılan opsiyonel bir cihazdır.

Termostatı kullanarak sıcaklık kontrolünün yanı sıra soğuk su dağıtımını etkinleştirmek ve devre dışı bırakmak mümkündür.

Düşük su toplama periyotları boyunca, termostatı minimuma ayarlamak daha iyidir.

Yüksek su toplama periyotları boyunca termostatı maksimuma ayarlamak daha iyidir. Bu şekilde soğutma devresi, makinenin yüksek düzeyde çalışması sırasında gerekli olacak bir buz rezervini sağlayabilir.

Sıcaklığı değiştirmek için, termostatın yanında bulunan etiketi takip ederek kumanda kolunu (veya ayar vidasını) çevirin.

Daha yüksek değerler daha soğuk su anlamına gelir.

Kurulum

Kurulumun başlangıcında dikkat edilmesi gerekenler

- ▶ Kurulumu başlamadan önce atılması gereken adımlar.
- ▶ Durdurma vanaları halihazırda yerleştirilmiş olmalı.
- ▶ Kesme vanalarını kapatın.
- ▶ Halihazırda var olan kurulumlardaki musluğu, hortumları ve su ısıtıcısını (varsa) çıkarın.
- ▶ Mevcut soğuk ve sıcak su bağlantısını işaretleyin.
- ▶ Soğutucu sistemin bir parçası olarak kullanılacaksa, bağlantı için bir priz mevcut olmalıdır.

Önemli: Sonraki adımlarda, evinizdeki özel uygulamaya uyacak şekilde boruları kesmek ve yönlendirmek gerekir. Tüm borular dik şekilde kesilmeli ve çapaksız olmalıdır. Kesilen ucun 1" dahilinde hasar olmadığından emin olun.

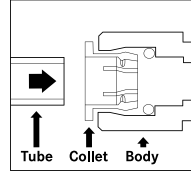
- ▶ **Herhangi bir türde sızdırmazlık maddesi kullanmayın**, bu itme geçmeli bağlantılar için gerekli değildir ve sızdırmazlık maddelerinin kullanılması sızıntıya neden olabilir.
- ▶ Tüm boru bağlantıları sıkı şekilde oturmalıdır.
- ▶ Boruların keskin kıvrılmalardan kaçınmak için yönlendirilmesi ve gerilmeli bağlantılardan kaçınmak için de yeterli boşluğa

sahip olması gerekir. Boruyu gerektiğinde yerinde tutmak için bir P klipsi ve montaj vidası birlikte verilir.

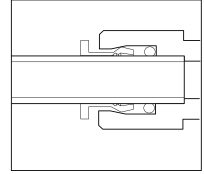
- ▶ Sağlam olduklarından emin olmak için her bağlantıyı dikkatlice çekin. Boruların montajı ve sökülmesiyle ilgili ayrıntılar için aşağıdaki resimlere bakın.

İtme geçmeli bağlantılara boru takma/çıkarma

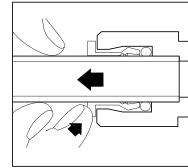
- ▶ Boruyu dik olarak yerleştirin (Şek. 1).
- ▶ Boruları tam olarak taktığınızdan emin olun (Şek. 2).
- ▶ Sökmek için, bileziği itin ve boruyu dışarı çekin (Şek. 3).



Şek. 1



Şek. 2



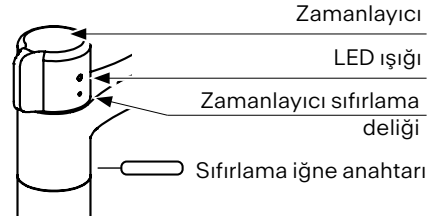
Şek. 3

Cihazın ilk açılışı

Kapsül filtresi

Vital Kapsülü ilk kez kullanmadan önce:

- ✓ Montajın kılavuza göre yapılıp yapılmadığını kontrol edin.
- ✓ Sisteme su beslemesinin AÇIK olduğundan emin olun.
- ✓ Filtre ağzını, bir filtre takılı olmadan kontrol edin.
- ▶ Filtre musluğunda suyu açın ve filtresiz olarak 4 ila 5 dakika çalıştırın. Bu adım, ev su sağlama sistemini kurulum kirliliklerinden arındırmak için çok önemlidir!
- ▶ Filtreyi plastikten çıkarın ve gövdenin ucuna takın (ikili sistemle: Filtrenin doğru olup olmadığını kontrol edin).
- ▶ Gövde ucunu vidalayın (sağa doğru kapatmadan önce yarım tur sola çevirirseniz daha kolay olur).
- ▶ Pili etkinleştirmek için pil koruma bayrağını çıkarın.
- ▶ Sıfırlama iğnesiyle 3 - 4 saniye basarak zamanlayıcıyı etkinleştirin.
- ▶ LED ışığı yanıp söner: sistemin hazır olduğunu belirten yeşil, yeşil ve yeşil. Ardından ışık söner.
- ▶ Filtrenin yıkanarak karbon tozlarının ortadan kalkması ve filtrenin etkinleşmesi için musluğu 30 saniye açınız (bkz. sayfa 5/1 ABC).
- ▶ Filtreleme hazır.



Soğutucu

Ürünü ilk kez kullandığınızda, sistem içindeki havayı çıkarmak için aşağıdakilerin yapılması önerilir:

- ▶ Su valfini açın ve su sızıntısı olmadığından emin olmak için birkaç dakika bekleyin.
- ▶ Sistem elektrikli kumandalar içeriyorsa, teslimat anahtarlarını etkinleştirmek için ürünü güç kaynağına bağlayın.
- ▶ Havanın dışarı çıkmasına izin vermek için soğuk su düğmesine basın. Düğmeyi sadece su çıkmaya başladığında serbest bırakın.
- ▶ Birkaç litre kadar soğuk ve ılık su boşaltın.
- ▶ Ürünü ilk monte ettiğinizde, soğuk su dağıtımından önce yakl. 1 saat beklemeniz gerekir.

Çalıştırma

Kapsül Filtresi durum gösterimi

Filtre durumu gösterimi zamanlayıcı tabanlıdır.

LED ışığı, filtre çalışıyorsa ya da pil ve/veya filtre kartuşu değiştirilmesi gerektiğinde yanar.

Durum gösterimi	LED ışığı görünümü	Kullanıcı Eylemi
Filtrenin çalışması	AÇIK/ KAPALI yeşil ışığı	-
Yaklaşık 450 L	AÇIK/KAPALI olduğunda ışık kırmızı olur	Yeni filtre kartuşunu hazırlayın/ satın alın
Yaklaşık 500 L	AÇMA/KAPAMA sırasında kırmızı renkte LED ışık yanıp söner	Filtre kartuşunu değiştirin
Yeni pil gereklidir.	Zamanlayıcı birimi değiştirilinceye kadar LED ışığı yeşil ve kırmızı renkte yanıp söner	Zamanlayıcı ünitesini veya pili değiştirin
Zamanlayıcının sıfırlanması sırasında İlk montaj sırasında	LED ışığı yeşil, yeşil, yeşil yanıp söner	-

Bakım

Zamanlayıcı ünitesini deęiřtirme

- ▶ Bkz. sayfa 15/2 ABC.
- ▶ LED'i sıfırlamak için **İlk montaj** paragrafındaki adımları tekrarlayın.

Filtre kartuşunun deęiřtirilmesi ve zamanlayıcının sıfırlanması

Filtre 500 L sudan sonra deęiřtirilmelidir. Filtre kartuşunu deęiřtirdikten sonra, zamanlayıcıyı sıfırlayın.

- ▶ Filtre kartuşunu deęiřtirmek için sayfa 15/3'teki resme bakın.
- ▶ Zamanlayıcıyı 3 saniyeliğine sıfırlamak için zamanlayıcı sıfırlama deliğinin içindeki düğmeye basın. LED ışığı 3 kez yanıp söner. LED ışığı SÖNDÜKTEN sonra, sistem hazırdır.

- ▶ Baęlantı ve duř hortumlarını periyodik olarak ařaęıdakiler bakımından kontrol edin:
 - Su geçirmezlik
 - Korozyon
 - Fiziksel hasar.
- ▶ Sadece orijinal yedek parçaları kullanın.
- ▶ Nemli veya damlayan hortumları deęiřtirin. Yüzeyle paslı veya oksitlenmiř hortumları deęiřtirin.
- ▶ Fiziksel hasar belirtisi gösteren hortumları deęiřtirin.
- ▶ Yeniden kurulumdan önce tüm boruları iyice yıkayın.

Periyodik kontroller

Çalıřma verileri	Deęer		
Çalıřma basıncı (ideal)	3 bar	45 PSI	300 kPa
Çalıřma basıncı (maks.)*	5 bar	70 PSI	500 kPa
Çalıřma basıncı (min.)*	1 bar	14,5 PSI	100 kPa
Su sıcaklıęı (ideal)	60 °C	140 °F	
Su sıcaklıęı (maks.)	80 °C	180 °F	

* Eřit basıncı tavsiye edilir.

Elden çıkarma

Soğutucu



Ürün veya ambalaj üzerindeki sembol, ürünün evsel atıklarla beraber atılmaması gerektiğini gösterir.

Ürünü uygun bir yolla elden çıkararak, çevre ve sağlık üzerindeki zararlı etkilerden kaçınılmasını sağlamış olursunuz.

Ürünün geri dönüştürülmesi hakkında ayrıntılı bilgi yetkili makamlardan, yerel çöp toplama hizmetlerinden veya ürünü satan bayiden elde edilebilir.

Atılacak ürünü, elektrikli ve elektronik ürünlere özel atık toplama noktası yoluyla elden çıkarın.

„Elektrikli ve elektronik cihazlarda tehlikeli madde kullanımının azaltılması ve atıkların bertaraf edilmesine ilişkin 2002/96/EC sayılı Direktifin uygulanması“ başlığını taşıyan 25 Temmuz tarih ve 15 sayılı Yasama Kararnamesi uyarınca.

Ürünün üzerindeki üstü çizili çöp kutusu sembolü, ürünün kullanım ömrü sona erdiğinde evsel atıklarla beraber atılmaması gerektiğini gösterir.

Bu nedenle, ürünün kullanım ömrü sona erdiğinde, ürün sahibi, ürünü elektronik ve elektroteknik atıklar için uygun bir geri dönüşüm merkezine götürmeli veya benzer tipte yeni bir ürün alırken bayiye iade etmelidir.

Hurdaya çıkarılan ürünün daha sonra geri dönüşüm, arıtım ve çevre dostu bir şekilde bertarafı için bağımsız olarak uygun bir şekilde toplanması, çevre ve sağlık üzerindeki potansiyel olumsuz etkinin önlenmesini sağlar ve ev aleti üretiminde kullanılan malzemelerin geri dönüştürülmesini kolaylaştırır.

产品信息

Capsule 过滤器

弗兰卡 Capsule 过滤器是此类系统中第一个以如此紧凑便捷的形式为活性炭过滤提供有效预过滤的系统。

凭借高性能 Capsule 过滤器, 它不仅可提供出色的 3 层过滤, 还拥有获得专利的最先进的膜净化技术。

在用水点对水进行过滤, 以确保最高的产品安全性和卫生。

操作数据	值	
流速	@ 3 bar	3.5 L/min
压力	2 bar	
容量	最多 500 升	
温度范围	5°C	65°C

滤芯

通过专利的过滤技术, 对水进行了过滤。在过滤过程中, 去除了自来水中的细菌、病毒、微塑料和微粒、气味、杀虫剂和激素。

冷水机

冷水机组是一种可选装置, 可以与 Vital Capsule 过滤系统连接, 用于冷却水。

可以通过作用于恒温器来启用和禁用冷水分配以及温度控制。

在低水收集期间, 最好将恒温器设置在最低值。

在高水收集期间, 最好将恒温器设置为最大值。通过这种方式, 冷却回路能够提供机器高运行时期必需的冰储备。

想要修改温度, 只需依照靠近恒温器的标签转动控制手柄 (或调节螺丝)。

较高的值意味着较冷的水。

安装

安装前的注意事项

- ▶ 在安装前请执行以下步骤:
- ▶ 必须已安装止流阀。
- ▶ 关闭止流阀。
- ▶ 如果目前已安装龙头、软管和热水器, 请将其拆下。
- ▶ 对当前的冷热水接头进行标记。
- ▶ 如果要将冷水机组用作系统的一部分, 则必须有可用于连接的墙插。

重要提示: 对于后续步骤, 将需要切割和布置管道以适合您家中的特定应用。所有管道必须笔直切割并且没有毛刺。确保在切割端的 1 英寸范围内没有损坏。

- ▶ **不要使用任何形式的密封化合物**, 对于推入配合接头这是不需要的, 而且使用密封化合物可能会导致泄漏。
- ▶ 所有管路连接必须牢固地固定。
- ▶ 布置管道时必须避免急剧弯曲, 并且要有足够的松弛以避免连接过紧。可根据需要加入 P-形夹和安装螺钉以将管子固定到位
- ▶ 轻轻拉动每个接头, 确保它们牢固。有关管道安装和拆卸的详细信息, 请参阅下面的图片。

如何在推入配合连头中插入/拆除管子

- ▶ 笔直插入管子 (图 1)。
- ▶ 确保完全插入管子 (图 2)。
- ▶ 想要拆卸, 请推入夹头并拉出管子 (图 3)。

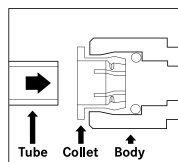


图 1

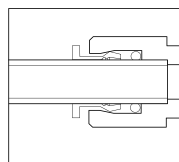


图 2

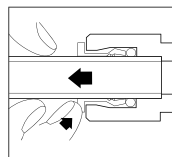


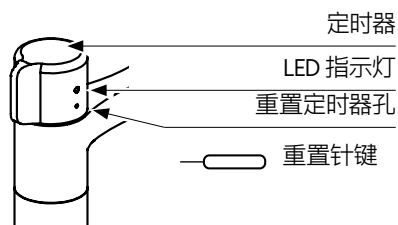
图 3

首次启动

Capsule 过滤器

在第一次使用 Vital Capsule 之前:

- ✓ 检查安装是否按照手册进行。
 - ✓ 检查系统的供水是否已打开。
 - ✓ 检查过滤嘴是否插入过滤器。
- ▶ 打开过滤水龙头, 在不使用过滤器的情况下让水流 4 至 5 分钟。这是非常重要的一步, 目的是清空房屋供水系统中的施工污染!
 - ▶ 从塑料中取出滤水器, 将其放入外壳头部 (使用双子系统: 检查其是否为正确的滤水器)。
 - ▶ 拧上外壳头部 (如果先将其向左旋转半圈, 然后再向右闭合, 会更容易拧紧)。
 - ▶ 取出电池保护标志以激活电池。
 - ▶ 按住复位针 3 或 4 秒钟激活计时器。
 - ▶ LED 指示灯将闪烁: 绿色、绿色、绿色表示系统已准备就绪。然后灯会熄灭。
 - ▶ 打开水龙头冲洗新过滤器 30 秒钟, 以去除任何碳尘并激活过滤器 (参见页码 5/1 ABC)。
 - ▶ 过滤准备就绪。



冷水机组

首次使用本产品时, 为了清除系统内的空气, 建议:

- ▶ 打开水阀, 等待几分钟, 确保没有漏水。
- ▶ 如果系统包含电气控件, 请将产品接通电源以启用附带开关。
- ▶ 按冷水按钮让空气流出。只有当水开始流出时才松开按钮。
- ▶ 排出几升冷水和温水。
- ▶ 首次安装产品时, 您必须等待大约 1 小时后再分配冷水。

操作

Capsule 过滤器状态指示

过滤器状态指示基于计时器。LED 指示灯显示过滤器是否正常工作或是否需要更换电池和/或滤芯。

状态指示	LED 指示灯状态	用户行为
过滤器工作	开/关绿灯	-
约 450 L	打开/关闭时, 指示灯变为红色	准备/购买新的滤芯
约 500 L	打开/关闭时, LED 闪烁红光	更换滤芯
需要新电池	LED 指示灯将交替闪烁绿色和红色, 直到定时器单元被替换。	更换计时器装置或电池
重置定时器期间 首次安装期间	LED 指示灯将闪烁绿色、绿色、绿色	-

维护

更换定时器单元

- ▶ 见第 15/2 页 ABC。
- ▶ 重复首次安装段落中的步骤以重置 LED 指示灯。

更换滤芯并重置定时器

处理 500 L 水后必须更换过滤器。更换滤芯后, 重置定时器。

- ▶ 想要更换滤芯, 请参阅第 15/3 页上的插图。
- ▶ 要将定时器重置 3 秒钟, 请按下重置定时器孔内的按钮。LED 指示灯会闪

烁 3 次。LED 指示灯熄灭后, 系统准备就绪。

定期检查

- ▶ 定期检查连接和淋浴软管的以下方面:
 - 不透水性
 - 腐蚀程度
 - 机械损伤。
- ▶ 仅使用原厂备件。
- ▶ 更换潮湿或滴水的软管。更换表面生锈或氧化的软管。
- ▶ 更换有机械损伤迹象的软管。
- ▶ 在重新安装前=彻底冲洗所有管道。

操作数据	值		
操作压力 (理想值)	3 bar	45 PSI	300 kPa
操作压力 (最大值)	5 bar	70 PSI	500 kPa
操作压力 (最小值)*	1 bar	14.5 PSI	100 kPa
水温 (理想值)	60°C	140 °F	
水温 (最高值)	80°C	180 °F	

* 建议使用等压。

弃置

冷水机



产品或包装上的标志表示该设备不能随家庭废物一起弃置。

以适当方式弃置设备有助于避免对环境 and 健康造成危害。

主管机关、当地废弃物处理服务部门或设备供应商将提供更多有关设备回收的信息。

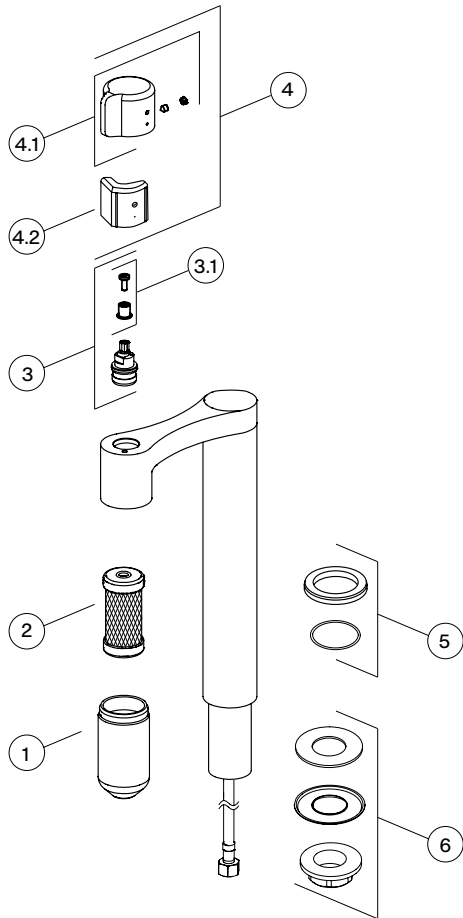
通过专门的电子和电气设备废弃物收集点处理要弃置的设备。

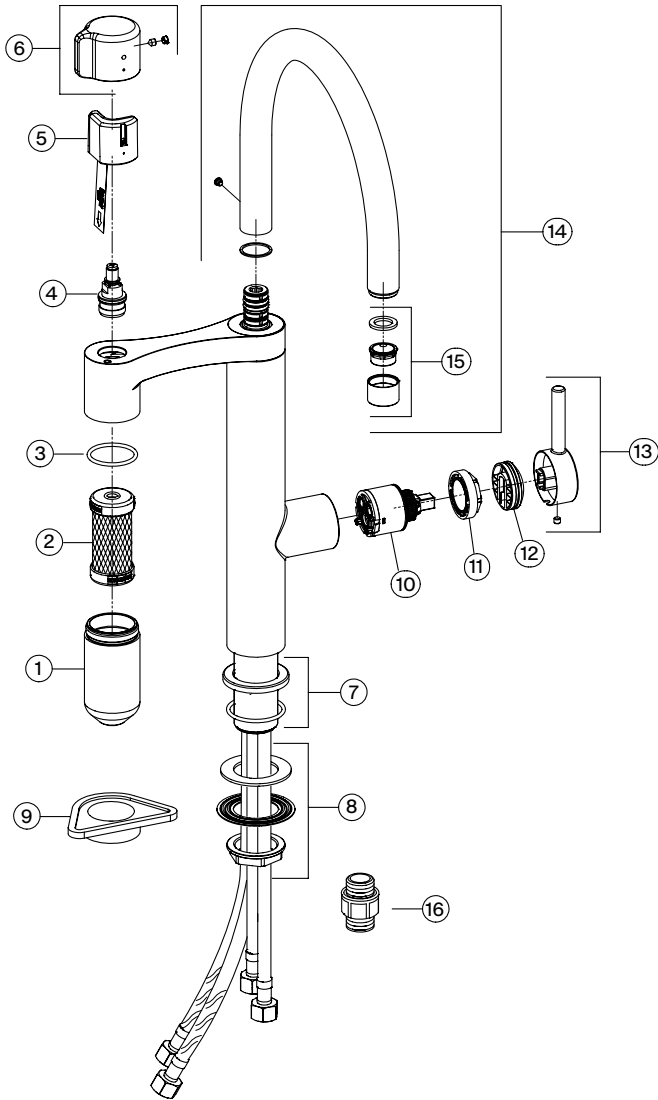
依据 7 月 25 日颁布的第 15 号法令, 在减少电气与电子设备中有害物质的使用和废弃物处理方面符合指令 2002/96/EC 的规定。

设备上带有禁用垃圾箱的标志表示该设备在其使用寿命终结时不能作为生活垃圾处理。

因此, 当设备使用寿命终结时, 用户必须将其送至相应的电子和电气废弃物回收中心, 或在购买相似型号的新设备时将其返回给经销商。

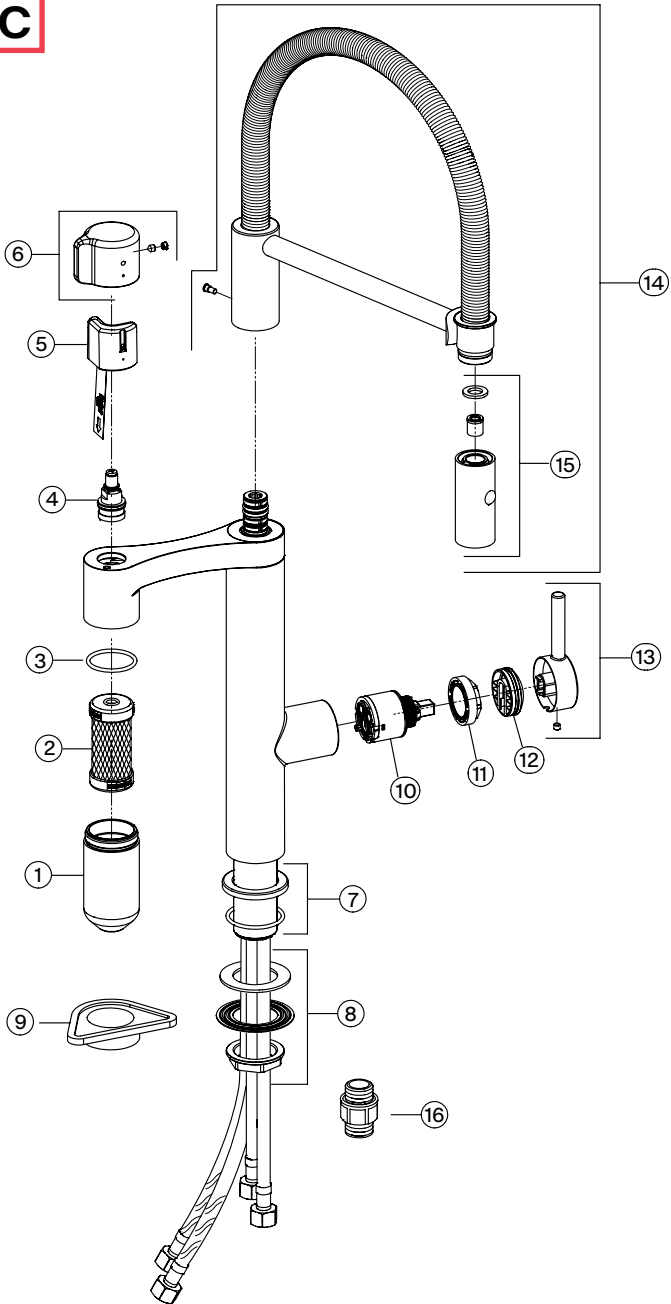
正确对报废设备进行垃圾分类收集, 进行后续的回收、处理和环保处理, 有助于防止对环境和健康带来潜在负面影响, 便于回收用于设备制造的材料。



**B**



C



كيفية التخلص من المنتج

المبّرّد

ومن ثم، عندما يصل الجهاز إلى نهاية عمره الافتراضي، يتعين على المستخدم التوجه به إلى أحد مراكز إعادة التدوير المناسبة للنفايات الإلكترونية والتقنية الكهربائية، أو إعادته إلى الوكيل حيث يمكنك شراء جهاز جديد من نوعية مماثلة.

يعمل الفصل الصحيح لمجموعة النفايات التي تتضمن الأجهزة التالفة لأغراض إعادة التدوير التالية، والمعالجة، والتخلص من الجهاز بطريقة صديقة للبيئة على المساعدة في منع الآثار السلبية المحتملة على البيئة والصحة العامة، كما تعمل هذه الأمور على تسهيل عملية إعادة تدوير المواد المستخدمة في البناء الهيكلي للجهاز.

يشير الرمز الموجود على المنتج أو موادّ التغليف إلى ضرورة عدم التخلص من الجهاز ضمن النفايات المنزلية.



عند التخلص من الجهاز بطريقة صحيحة، فأنت تساعد في تجنب إلحاق الضرر بالبيئة والصحة.

يتوفّر مزيد من المعلومات حول كيفية إعادة تدوير الجهاز لدى الهيئة المختصة، أو خدمات التخلص من النفايات المحلية أو مورّد الجهاز. تخلص من الجهاز المعني من خلال نقطة نفايات مخصّصة للأجهزة الإلكترونية والكهربائية.

وذلك وفقاً للمادة رقم ١٥ من المرسوم التشريعي

بتاريخ ٢٥ يوليو، وتنفيذاً للتوجيه 2002/96/EC

فيما يتعلق بالحد من خطورة المواد المستخدمة في الأجهزة الكهربائية والإلكترونية والتخلص من النفايات

يُنشِر رمز صندوق القمامة بعلامة الحظر الموضح على الجهاز إلى أنّه في نهاية العمر الافتراضي لمدة تشغيل الجهاز يجب عدم التخلص منه كنفايات منزلية.

استبدال وحدة المؤقت

- ◀ راجع الصفحة ABC 2/15.
- ◀ كرّر الخطوات بدءًا من فقرة التركيب الأولي وحتى إعادة ضبط مؤشر LED.

استبدال خرطوشة المرشح وإعادة ضبط المؤقت

يجب استبدال المرشح بعد تدفق 500 لتر من الماء. بعد استبدال خرطوشة المرشح، أعد ضبط المؤقت.

- ◀ لاستبدال خرطوشة المرشح، يُرجى الرجوع إلى الرسم التوضيحي الموجود بالصفحة رقم 3/15

- ◀ لإعادة ضبط المؤقت لمدة 3 ثوانٍ، اضغط على الزر الموجود داخل فتحة إعادة ضبط المؤقت. سيومض مؤشر LED ثلاث مرات. بعد انطفاء مؤشر LED، يكون النظام جاهزًا للعمل.

الفحوص الدورية

- ◀ تحقّق من الوصلات وخرائطيم الاغتسال بشكل دوري بحثًا عن أي مما يلي:
 - منع تسرّب الماء
 - التآكل
 - التلف الميكانيكي
- ◀ استخدم قطع الغيار الأصلية فقط.
- ◀ استبدل الخرطيم المبلّلة أو التي تسرّب المياه أو الخرطيم الصدئة أو ذات الأسطح المؤكسدة.
- ◀ استبدل الخرطيم التي يظهر عليها علامات التلف الميكانيكي.
- ◀ اشطف كل الأنابيب بعناية قبل التركيب.
- ◀ اشطف جميع الأنابيب بعناية قبل إعادة التركيب

بيانات التشغيل		القيمة
ضغط التشغيل (القيمة المثالية)	٣ بار	٤٥ رطلًا لكل بوصة مربعة ٣٠٠ كيلو باسكال
ضغط التشغيل (الحد الأقصى)*	٥ بار	٧٠ رطلًا لكل بوصة مربعة ٥٠٠ كيلو باسكال
ضغط التشغيل (الحد الأدنى)*	١ بار	١٤,٥ رطل لكل بوصة المربعة ١٠٠ كيلو باسكال
درجة حرارة الماء (القيمة المثالية)	٦٠ درجة سليزيوس	١٤٠ درجة فهرنهايت
درجة حرارة الماء (الحد الأقصى)	٨٠ درجة سليزيوس	١٨٠ درجة فهرنهايت

* يُنصح باستخدام ضغط متعادل.

التشغيل

مؤشر حالة المرشح البيضاوي

يستند مؤشر حالة المرشح إلى المؤقت. يشير ضوء LED إلى ما إذا كان المرشح أو البطارية يعملان بحالة جيدة أو ما إذا كان يجب استبدالهما.

مؤشر الحالة	مواصفات ضوء LED	الإجراء الذي يجب على المستخدم اتخاذه
المرشح يعمل	التشغيل / إيقاف بضوء أخضر	-
حوالي ٤٥٠ لتر	يتحول الضوء إلى اللون الأحمر عند التشغيل/إيقاف التشغيل	استعد لشراء خرطوشة جديدة للمرشح
حوالي ٥٠٠ لتر	يوميض مؤشر LED باللون الأحمر عند التشغيل/إيقاف التشغيل	استبدل خرطوشة المرشح
يلزم توفر بطارية جديدة.	سيوميض مؤشر LED باللون الأخضر والأحمر عند التشغيل/إيقاف التشغيل حتى يتم استبدال وحدة المؤقت	استبدل وحدة الميقاتي أو البطارية
أثناء إعادة ضبط المؤقت أثناء التركيب الأولي	سيوميض مؤشر LED المضيء باللون الأخضر ٣ مرات	-

تشغيل الجهاز للمرة الأولى

المرشّح الببضاوي

قبل استخدام صنبور Vital الببضاوي للمرة الأولى:

- ✓ تحقّق من تنفيذ خطوات التركيب وفقاً لما ورد في الدليل.
- ✓ تحقّق من تشغيل مصدر إمداد النظام بالمياه.
- ✓ تحقّق من وجود خرطوشة المرشّح في مكانها الصحيح
- ✓ تأكد من أن صنبور الفلتر ليس به فلتر مُركب.

افتح الماء على صنبور الفلتر واركبه بدون فلتر لمدة تصل من 4 إلى 5 دقائق. تتمثل أهمية هذه الخطوة في تفريغ مصدر الإمداد بالماء في المنزل من ملوثات البناء!

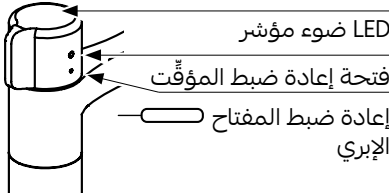
- ◀ اخلع الفلتر من موضعه وأدخله في مقدمة المبيت (بالنظام المزدوج):
- تحقق من استخدام الفلتر المناسب).
- ◀ اربط مقدمة المبيت (وسيكون من السهل إذا قمت بتدويرها أولاً بمقدار نصف لفة جهة اليسار قبل غلقها جهة اليمين).
- ◀ انزع العلامة الواقية للبطارية لتفعيلها.
- ◀ قم بتفعيل الميقاتي من خلال مؤشر إعادة الضبط بالضغط لمدة 3 أو 4 ثوان.

- ◀ نَسِّط المؤقّت الإلكتروني من خلال الضغط على زر إعادة الضبط لمدة 3 ثوانٍ.
- ◀ سيومض ضوء مؤشر Led باللون الأخضر 3 مرات للإشارة إلى أنّ النظام جاهز للتشغيل. وبعد ذلك سينطفئ الضوء.

◀ افتح صنبور الماء واشطف الفلتر الحديد لمدة 15 ثانية لإزالة غبار الكربون وتنشيط الفلتر (انظر صفحة ABC 1/5).

◀ يكون نظام الترشيح جاهزاً

المؤقّت



المبرّد

عند استخدام المنتج لأول مرة، وإزالة أي هواء داخل النظام، يُوصى بتنفيذ الخطوات التالية:

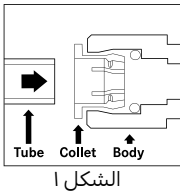
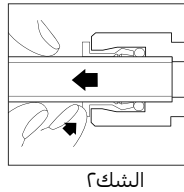
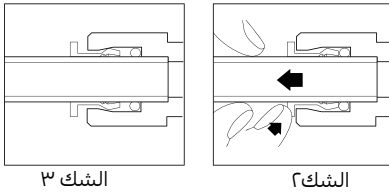
- ◀ افتح صمام المياه وانتظر بضع دقائق للتأكد من عدم تسرّب للمياه.
- ◀ إذا كان النظام يتضمّن عناصر تحكّم كهربائية، فقم بتوصيل المنتج بمصدر الإمداد بالطاقة لتمكين استخدام المفاتيح الموجودة مع المنتج.
- ◀ اضغط على زر الماء البارد لإخراج الهواء. حرّر الزر عند ملاحظة بدء تدفق الماء فقط.
- ◀ قم بتصريف بضعة لترات من الماء الدافئ والبارد.
- ◀ عند تركيب المنتج لأول مرة، سيتعين عليك الانتظار لمدة ساعة واحدة تقريباً قبل الحصول على الماء البارد.

التركيب

- ◀ اسحب كل وصلة برفق للتأكد من تثبيتها بإحكام. يُرجى الاضلاع على الصور الموجودة أدناه للحصول على تفاصيل حول تركيب الأنابيب وإزالتها.

كيفية إدخال/إزالة الأنابيب في وصلات التداخل بالدفع

- ◀ أدخل الأنابيب بعناية (الشكل ١).
- ◀ تأكد من إدخال الأنابيب تمامًا في الوصلات (الشكل ٢).
- ◀ لفك الأنبوب، ادفع طوق الربط وشد الأنبوب للخارج (الشكل ٣).



نقاط بدء عامة للتركيب

- ◀ اتبع الخطوات التالية قبل بدء التركيب.
- ◀ يجب أن تكون صمامات القطع مركبة بالفعل.
- ◀ أغلق صمامات القطع.
- ◀ بالنسبة لحالات التركيب القائمة بالفعل، قم بإزالة الصنوبر والخرطوم والغلاية إذا كان كل عنصر مثبتًا في مكانه.
- ◀ ضع علامة على الوصلة الموجودة للماء الساخن والبارد.
- ◀ في حالة استخدام المُبرِّد كجزء من النظام، يلزم توفر قابس في الحائط للتوصيل.

ملاحظة مهمة: بالنسبة للخطوات

- اللاحقة، سيكون مطلوبًا قطع وتوجيه الأنابيب لتلائم الاستخدام المحدد في منزلك. يجب قطع جميع الأنابيب يدويًا، بحيث تكون خالية من النتوءات. تأكد من عدم وجود تلف في نطاق بوصة واحدة من الطرف المقطوع.

- ◀ لا تستخدم أي شكل من أشكال المرئجات المانعة للتسرب، حيث إن هذا الإجراء غير ضروري لتوصيل وصلات التداخل بالدفع، وقد يؤدي استخدام المرئجات من هذا النوع إلى حدوث تسرب للمياه.
- ◀ يجب تثبيت جميع وصلات الأنابيب بإحكام.
- ◀ يجب توجيه الأنابيب بما يضمن تجنب الانحناءات الحادة وإرخائها بما يكفي لمنع شد الوصلات. تتم إضافة ماسك على شكل حرف P وبرغي تثبيت لتثبيت الأنابيب في أماكنها حسب الحاجة.

المبرّد

المبرّد هو جهاز اختياري يمكن توصيله بشكل إضافي بنظام المرشّح البيضاوي Vital ويُستخدَم في تبريد الماء. يمكن تمكين ميزة توفير المياه الباردة وإيقافها وكذلك التحكّم في درجة الحرارة من خلال الاستعانة بمُنظّم الحرارة. خلال الفترات التي يكون فيها تدفق المياه منخفضًا، من الأفضل ضبط مُنظّم الحرارة على أقل قيمة. وخلال الفترات التي يكون فيها تدفق المياه مرتفعًا، من الأفضل ضبط مُنظّم الحرارة على أعلى قيمة. وبهذه الطريقة، ستكون دائرة التبريد قادرة على توفير احتياطي من المياه المثلجة قد يكون ضروريًا خلال أوقات التشغيل المكثف للجهاز. لتعديل درجة الحرارة، كل ما عليك فعله هو تدوير مقبض التحكّم (أو برغي الضبط) الذي يلي المُلصق الموضوع بالقرب من مُنظّم درجة الحرارة. تعني القيم الأعلى توفير مياه أكثر برودة.

المرشّح البيضاوي

نظام فلتر الكبسولة من شركة Franke هو أول نظام فريد من نوعه يقوم بتنقية الكربون الفعالة بالتنقية المسبقة ذات الكفاءة بطريقة ملائمة ومضغوطة. من خلال الأداء العالي لفلتر الكبسولة، حيث يقدم أعلى ثلاث مستويات من التنقية باستخدام تنقية غشاء حديثة. حاصلة على براءة اختراع يتم ترشيح المياه فور تدفقها لضمان الحصول على أعلى درجات السلامة والنظافة.

بيانات التشغيل	القيمة
معدل التدفق	عند ٣ بار ٣,٥ لتر / دقيقة
الضغط	٢ بار
السعة	حتى ٥٠٠ لتر
نطاق درجة الحرارة	٥ درجات سيلزيوس - ٦٥ درجة سيلزيوس

خرطوشة المرشّح

يتم ترشيح المياه بالاستعانة بتقنية الترشيح الحاصلة على براءة اختراع. تتم إزالة البكتيريا والفيروسات واللدائن الدقيقة والحبيبات الصغيرة والروائح والمبيدات الحشرية والهرمونات من ماء الصنبور أثناء عملية الترشيح.

Argentina

Industrias Spar
San Luis S.A.
Buenos Aires 1008
Phone +54 11 4311 7655

Australia

Franke Australia
Dandenong South VIC 3175
Phone: +61 3 9700 9100

Belgium

Franke N.V.
9400 Ninove
Phone +32 54 310 111

Brazil

Franke Sistemas de
Cozinhas Ltda
89.219-600 Joinville-SC
Phone 0800-4773000

Canada

Franke Kindred Canada Ltd.
Midland, ON L4R 4K9
Phone +1 866 687 7465

China

Franke (China) Kitchen
Systems Co., Ltd.
Heshan, Guangdong,
529700
Phone 400 882 9898

Czech Republic

Franke s.r.o.
190 00 Praha 9
Phone +420 281 090 445

Denmark

Franke KS Denmark
8520 Lystrup
Phone +45 8624 9024

Finland

Franke Finland Oy
76850 Naarajärvi
Phone +358 15 341 11

France

Franke France S.A.S.
60230 Chambly
Phone +33 130 289 400

Germany

Franke GmbH
79713 Bad Säckingen
Phone +49 7761 52 199

Greece

Franke Hellas S.A.
19003 Markopoulo Attikis
(Athens)
Phone +30 22991 500 00

Hong Kong SAR

Franke Asia Hong Kong
Quarry Bay
Phone +852 3184 1900

India

Franke Faber India Private
Limited
Pune 412208
Phone 1800 209 3484

Italy

Franke S.p.A.
37019 Peschiera del Garda
Toll-free number
800 359 359

Kazakhstan

Franke Kazakhstan Ltd.
040918 Almaty City
Phone +7 727 297 3812

New Zealand

Franke Australia
Dandenong South VIC 3175
Phone: +64 9 964 0400

Norway

Franke KS Norway
8520 Lystrup, Denmark
Phone +47 35 566 450

Poland

Franke Polska Sp. z o.o.
05-090 Raszyn
Phone +48 22 711 6700

Portugal

Franke Portugal S.A.
2735-531 Cacém
Phone +351 21 426 9670

Romania

Franke Romania SRL
Pantelimon 077145
Phone +40 21 350 1550

Russia

Franke Russia GmbH
248033 Kaluga
Phone +7 800 555 1255

Singapore

Franke Singapore Pte Ltd
33 Ubi Ave 3
01-38 Vertex
Phone +65 9838 2542

Slovak Republic

Franke Slovakia s.r.o.
013 24 Strečno
Phone +420 281 090 445

South Africa

Franke South Africa
Durban 4052
Phone +27 31 450 6300

Spain

Franke España S.A.U.
08174 Sant Cugat del Vallès
Phone +34 934 456 768

Sweden

Franke Futurum AB
930 47 Byske
Phone +46 912 405 00

Switzerland

Franke Küchentechnik AG
4663 Aarburg
Phone +41 800 583 243

Thailand

Franke (Thailand) Co., Ltd.
Bangkok 10110
Phone +66 2 013 7900

The Netherlands

Franke Nederland BV
5611 ZX Eindhoven
Phone +31 85 0261 15 11

Turkey

Franke Mutfak ve Banyo
Sistemleri Sanayi
ve Ticaret A.S.
41480 Gebze Kocaeli/
Turkey
Phone +90 262 644 6595

Ukraine

Franke Ukraina LLC
01042 Kyiv
Phone 0 800 301 801

United Kingdom

Franke UK Ltd.
Manchester M22 5WB
Phone +44 161 436 6280

USA

Franke Home Solutions
North America, LLC
Smyrna, TN 37167
Phone 1 800 626 5771