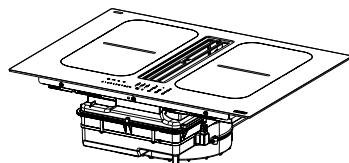
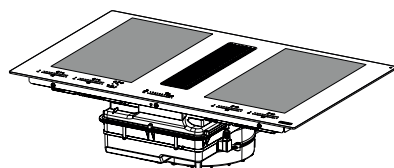
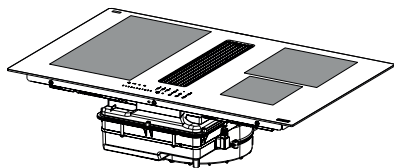


- EN INSTALLATION MANUAL
- FR MANUEL D'INSTALLATION
- DE INSTALLATIONSANLEITUNG
- IT LIBRETTO DI INSTALLAZIONE
- ES MANUAL DE INSTALACIÓN
- PT LIVRO DE INSTRUÇÕES PARA INSTALAÇÃO
- GR ΟΔΗΓΙΕΣ ΕΓΚΑΤΑΣΤΑΣΗΣ
- RU РУКОВОДСТВО ПО УСТАНОВКЕ
- NL INSTALLATIE-INSTRUCTIES
- DA INSTALLATIONSVEJLEDNING
- PL INSTRUKCJA INSTALACJI
- RO MANUAL DE INSTALARE
- TR KURULUM KILAVUZU
- CZ NÁVOD K MONTÁŽI
- FI ASENNUSOHJEET
- UK ІНСТРУКЦІЯ ЗІ ВСТАНОВЛЕННЯ
- HR KNJIŽICE S UPUTAMA
- HU ÜZEMBE HELYZÉSI ÚTMUTATÓ
- SR УПУТСТВО ЗА ИНСТАЛИРАЊЕ
- LV UZSTĀDĪŠANAS ROKASGRĀMATA
- LT ĮRENGIMO VADOVAS
- ET PAIGALDUSJUHEND
- SI NAVODILO ZA NAMESTITEV
- NO INSTALLASJONSVEILEDNING
- SV INSTALLATIONSHANDBOK
- BG РЪКОВОДСТВО ЗА МОНТАЖ
- AR كتيب التركيب



FMY 8391R HI  
FMA 8391R HI  
FMA 8381R HI  
FSM 7081R HI

- EN** Warning! Before proceeding with installation, read the safety information in the User Manual.
- FR** Avertissement ! Avant de procéder à l'installation, veuillez lire les informations sur la sécurité contenues dans le manuel de l'utilisateur.
- DE** Warnhinweis! Vor der Montage die in der Bedienungsanleitung enthaltenen Sicherheitsinformationen lesen.
- IT** Avvertenza! Prima di procedere all'installazione, leggere le informazioni sulla sicurezza contenute nel Manuale d'uso.
- ES** ¡Advertencia! Antes de proceder a la instalación, lea las indicaciones de seguridad del manual de instrucciones.
- PT** Aviso! Antes de proceder à instalação, leia a informação de segurança no Manual do Utilizador.
- GR** Προειδοποίηση! Πριν προβείτε στην εγκατάσταση, διαβάστε τις οδηγίες ασφαλείας στο Εγχειρίδιο Χρήστη.
- RU** Предупреждение! Прежде чем приступить к установке, прочитайте информацию о безопасности в Инструкции по эксплуатации.
- NL** Waarschuwing! Lees de veiligheidsinformatie in de gebruikershandleiding alvorens het apparaat te installeren.
- DA** Advarsel! Læs sikkerhedsreglerne i brugsanvisningen inden installation.
- PL** Ostrzeżenie! Przed przystąpieniem do instalacji należy przeczytać informacje dotyczące bezpieczeństwa znajdujące się w instrukcji obsługi.
- RO** Avertisment! Înainte de a începe instalarea, citiți informațiile privind siguranța din Manualul de utilizare.
- TR** Uyarı! Montaja başlamadan evvel, Kullanıcı El Kitabındaki güvenlik bilgisini okuyun.
- CZ** Upozornění! Před zahájením instalace si přečtěte bezpečnostní informace v uživatelské příručce.
- FI** Varoitus! Ennen laitteen asentamista lue käyttöoppaassa olevat turvallisuustiedot.
- UK** Попередження. Перш ніж розпочинати встановлення, необхідно уважно прочитати інформацію з техніки безпеки, наведену в інструкції з експлуатації.
- HR** Upozorenje! Pročitajte informacije koje se odnose na zaštitu u priručniku za korištenje prije nego proslijedite s instalacijom.
- HU** Figyelem! Az üzembe helyezésel történő továbblépés előtt olvassa el a Felhasználói kézikönyvben található biztonsági tudnivalókat.
- SR** Упозорење! Пре почетка инсталације прочитајте безбедносне информације у корисничком упутству.
- LV** Brīdinājums! Pirms uzstādīšanas, izlasīt drošības informāciju Eksploataācijas instrukcijās.
- LT** Įspėjimas! Prieš pradėdami montavimo darbus, perskaitykite naudotojo vadove pateiktą saugumo informaciją.
- ET** Hoiatus! Enne paigaldamisega jätkamist lugege kasutusjuhendis toodud ohutusteavet.
- SI** Opozorilo: Pred vgradnjo preberite varnostna navodila v navodilih za uporabo.
- NO** Advarsel! Les sikkerhetsinstruksjonene i bruksveiledningen før apparatet installeres.

**SV** Varning! Läs säkerhetsföreskrifterna i bruksanvisningen innan apparaten installeras.

**BG** Предупреждение! Преди да пристъпите към монтаж, прочетете информацията за безопасност в ръководството за потребителя.

**AR** تحذير! قبل متابعة التثبيت ، اقرأ معلومات السلامة في دليل المستخدم.

**EN** WATCH THE INSTALLATION VIDEO  
**IT** GUARDA IL VIDEO DI INSTALLAZIONE  
**FR** REGARDEZ LA VIDÉO D'INSTALLATION  
**ES** MIRA EL VÍDEO DE INSTALACIÓN  
**DE** SEHEN SIE SICH DAS INSTALLATIONSVIDEO AN  
**PL** OBEJRZYJ FILM MONTAŻOWY



Download a  
QR Code Reader app

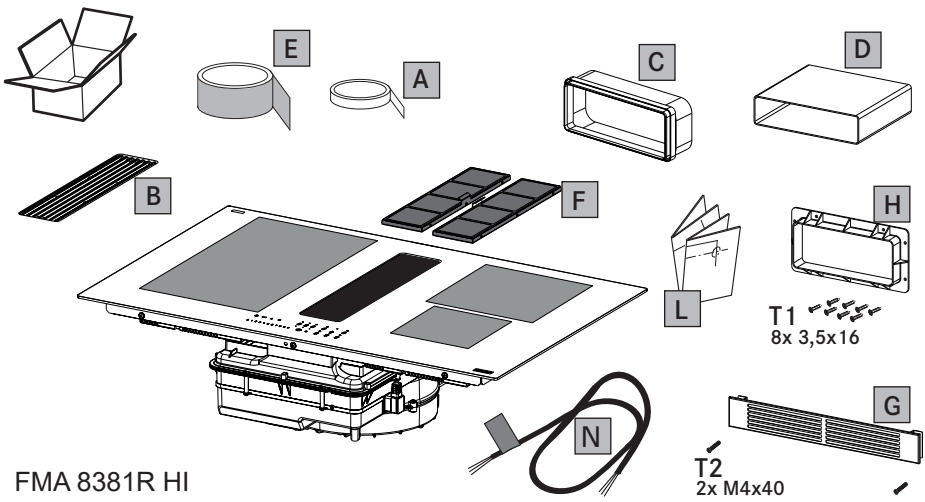


Scan QR code

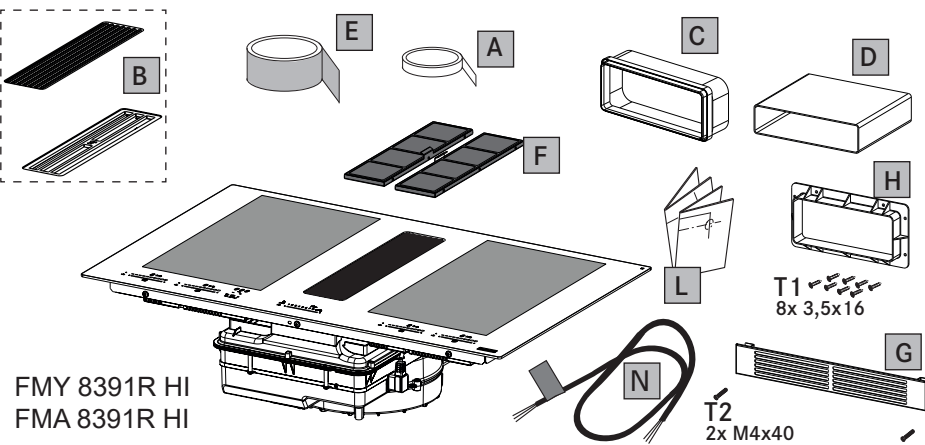


Watch the video

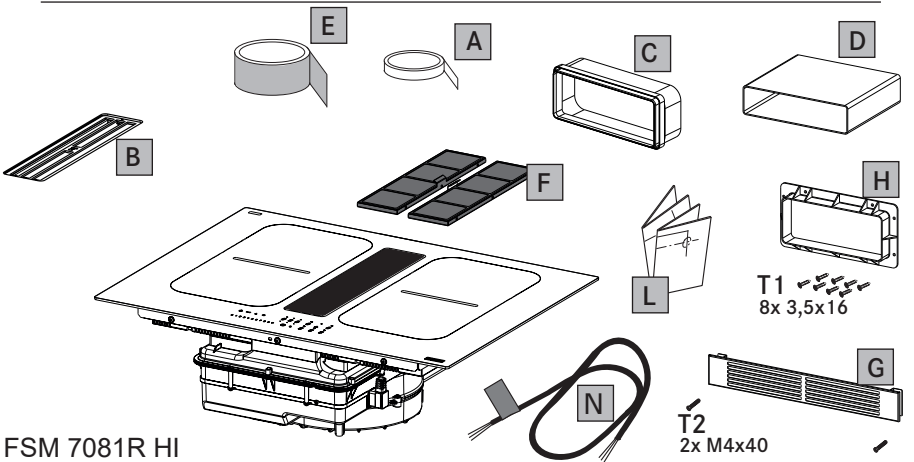




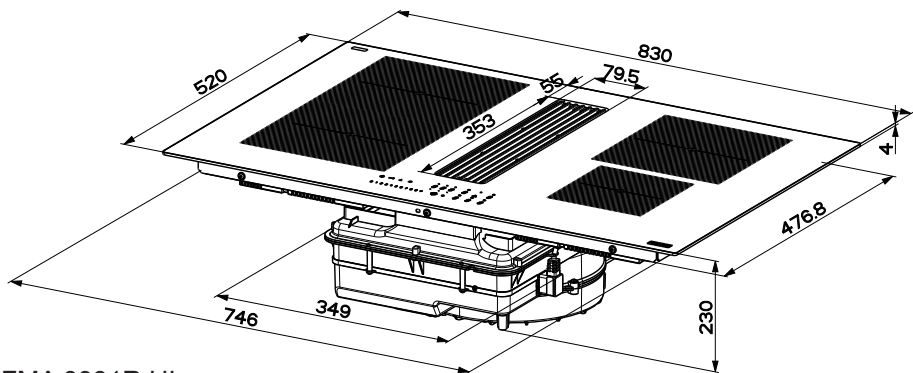
FMA 8381R HI



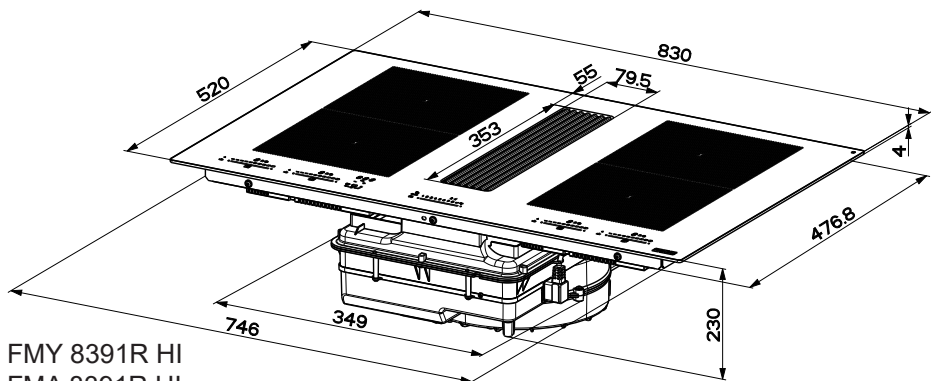
FMY 8391R HI  
FMA 8391R HI



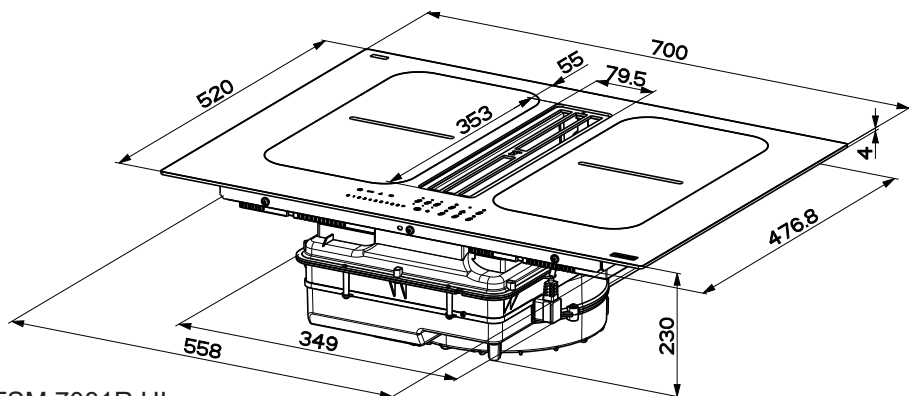
FSM 7081R HI



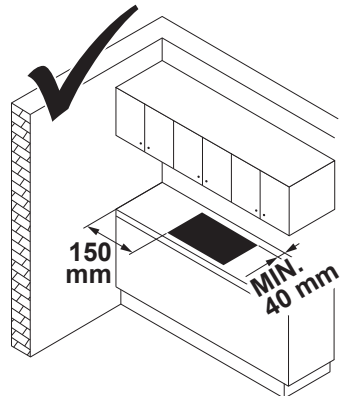
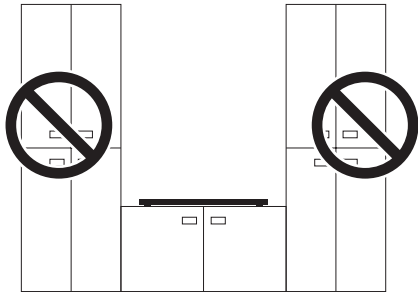
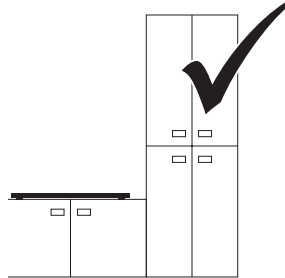
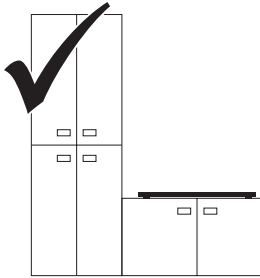
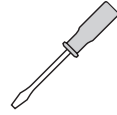
FMA 8381R HI

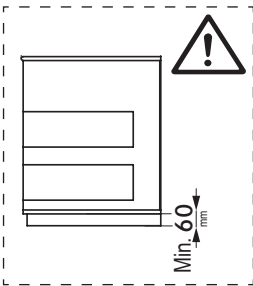
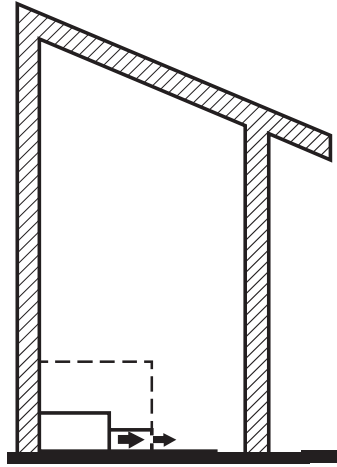


FMY 8391R HI  
FMA 8391R HI

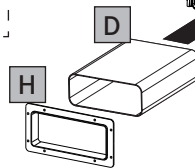
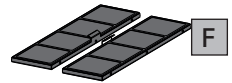
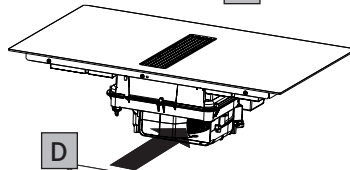


FSM 7081R HI

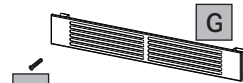




Min. 60 mm

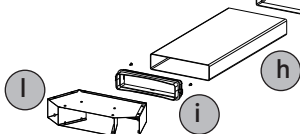
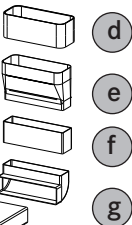
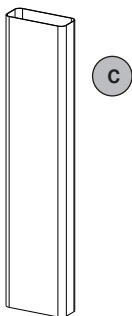
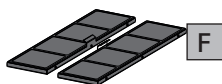
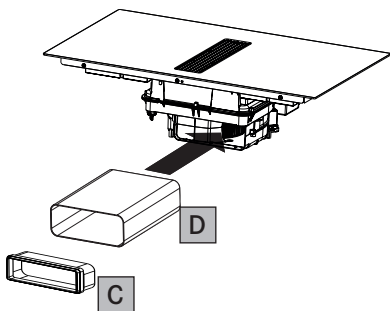
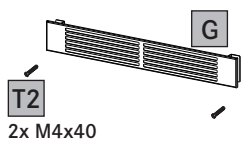
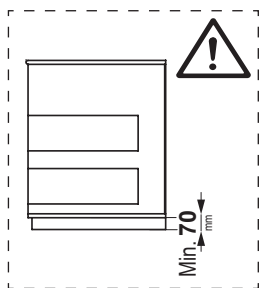


T1 8x 3,5x16



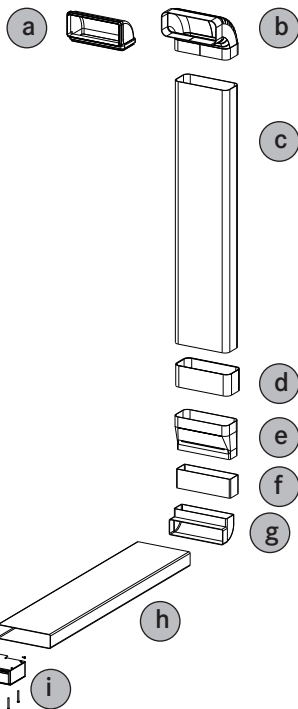
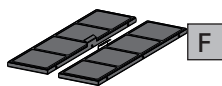
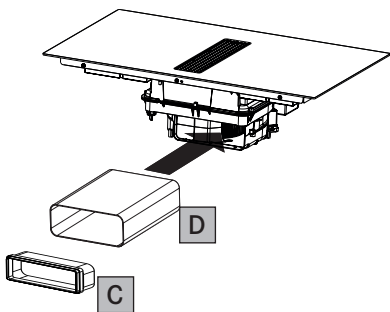
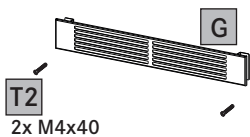
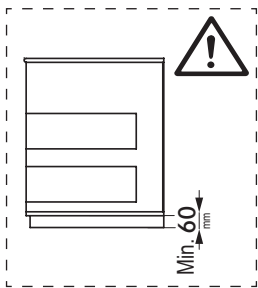
T2 2x M4x40



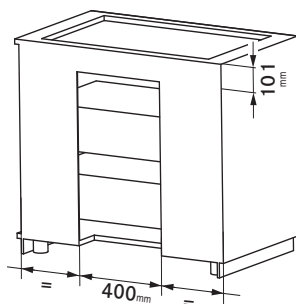
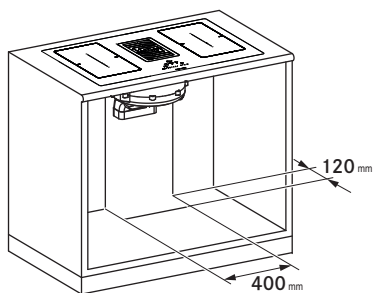
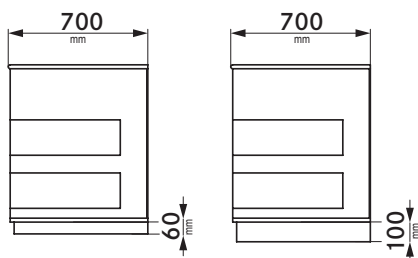
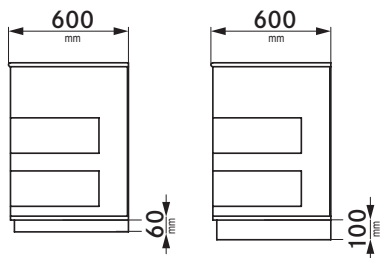


112.0711.985



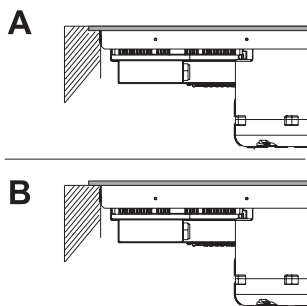
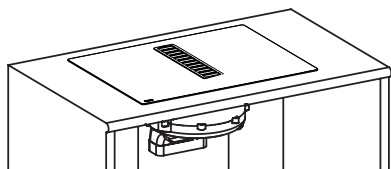


112.0711.986

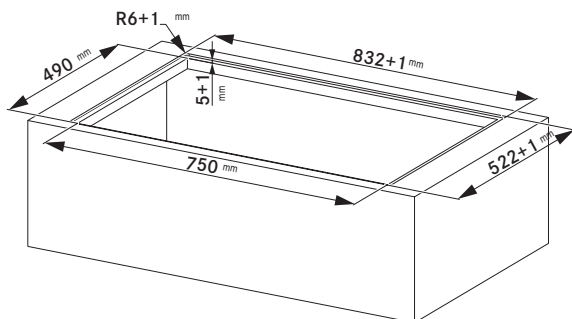




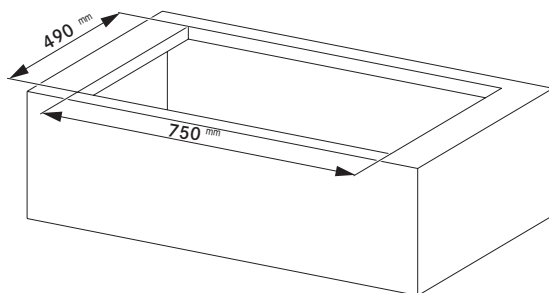
FMY 8391R HI  
FMA 8391R HI  
FMA 8381R HI



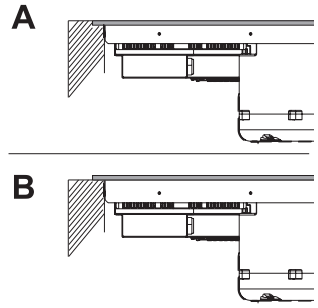
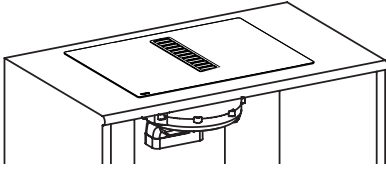
**A**



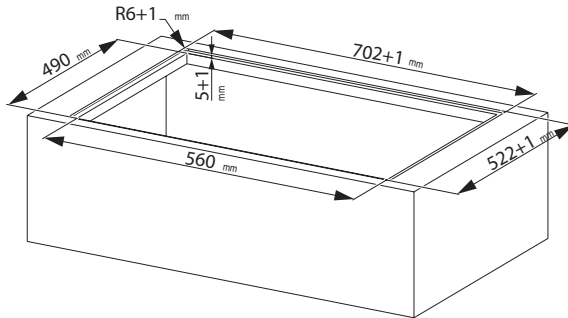
**B**



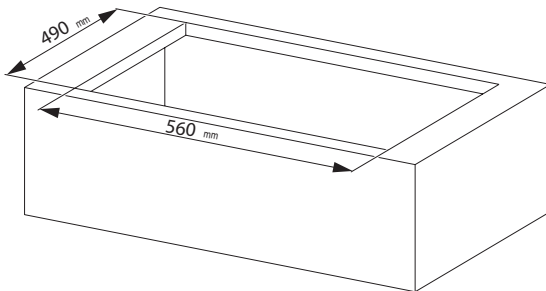
FSM 7081R HI



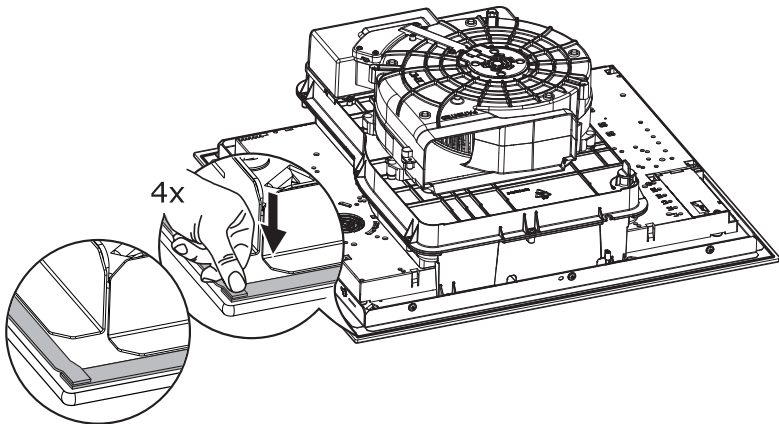
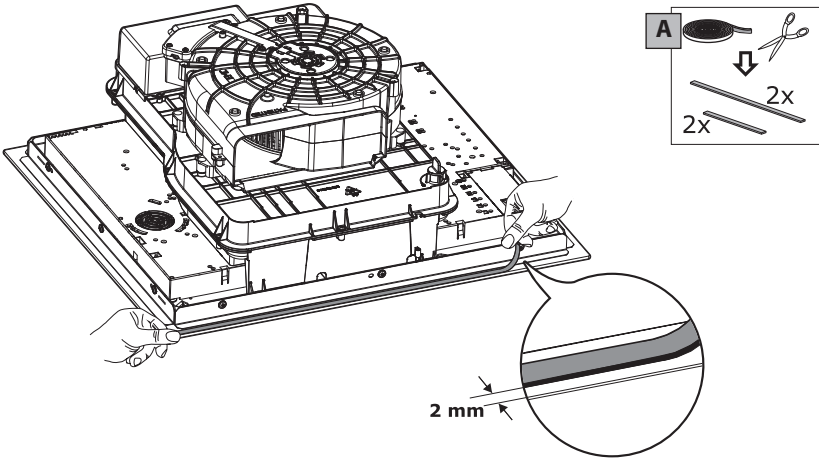
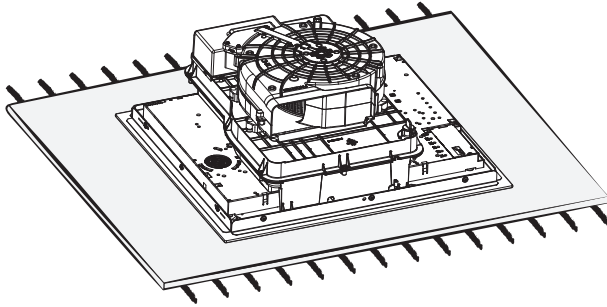
**A**



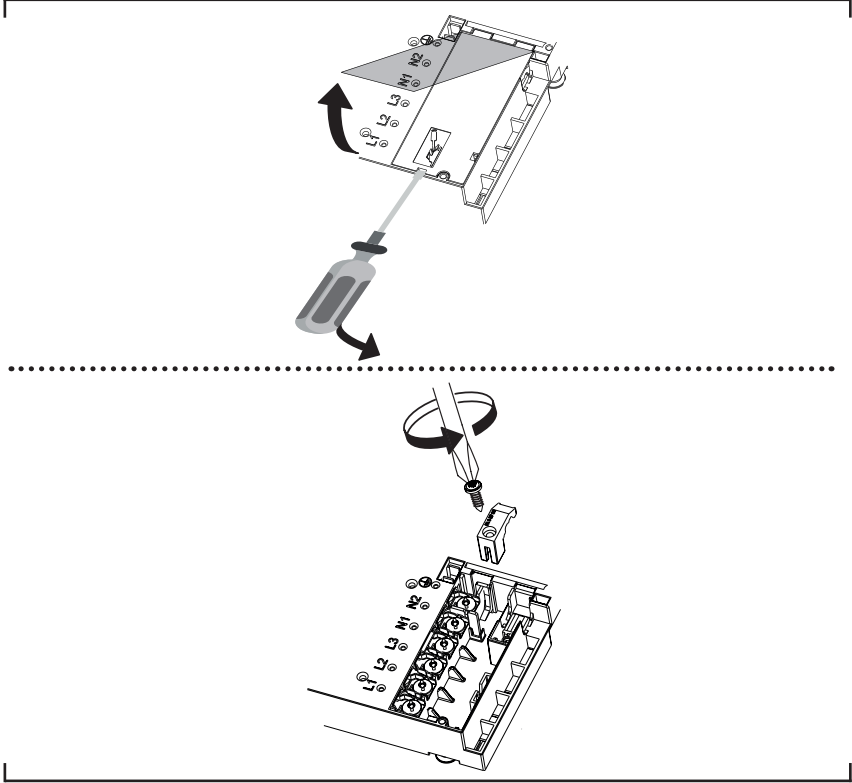
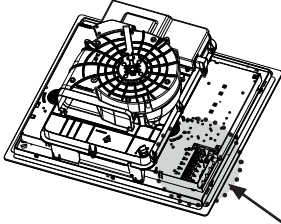
**B**



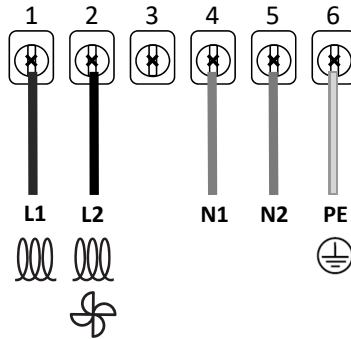
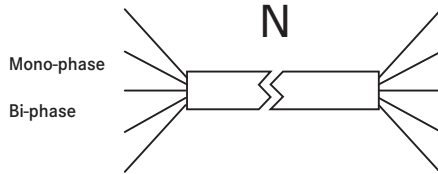
1



2



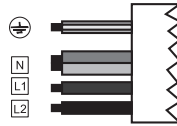
3



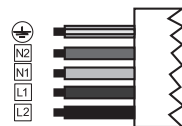
220V - 240V 1N ~



380V - 415V 2N ~



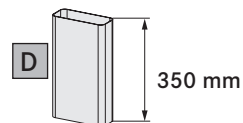
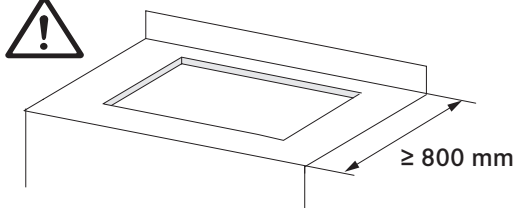
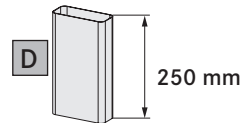
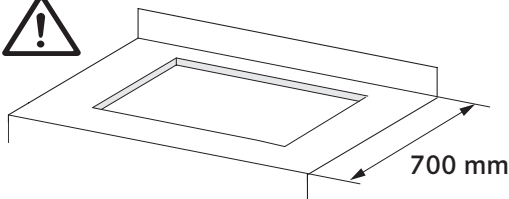
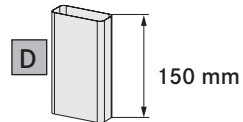
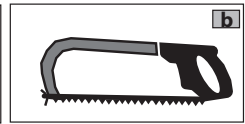
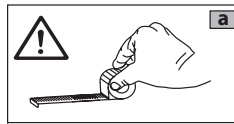
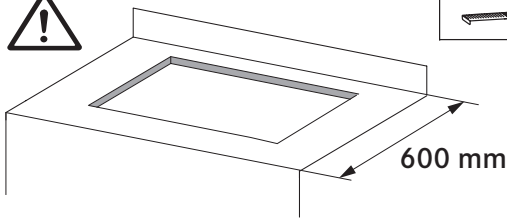
380V - 415V 2N ~



L	Black
L	Brown
N	Blue
N	Grey
⊕	Yellow / Green

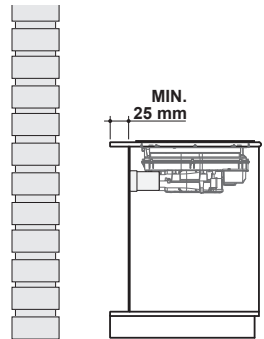
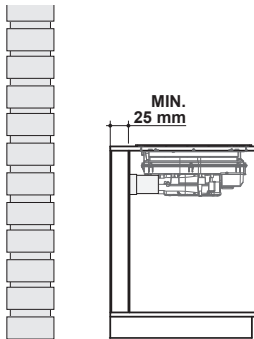
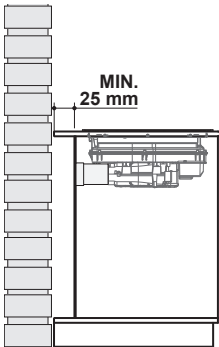
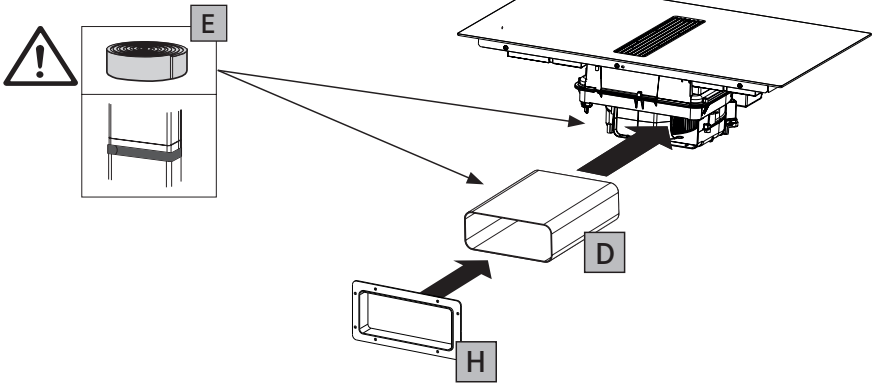
L1	Brown
L2	Black
N	Blue
N	Grey
⊕	Yellow / Green

L1	Brown
L2	Black
N1	Blue
N2	Grey
⊕	Yellow / Green

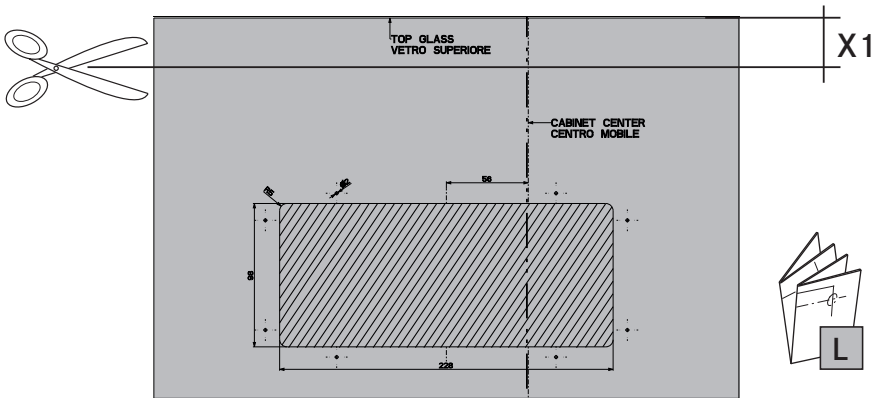
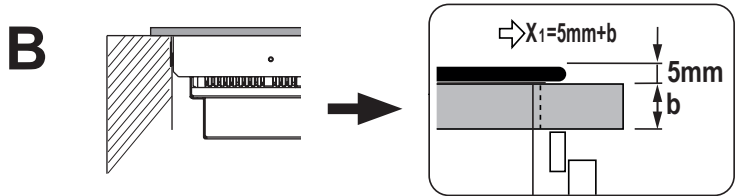
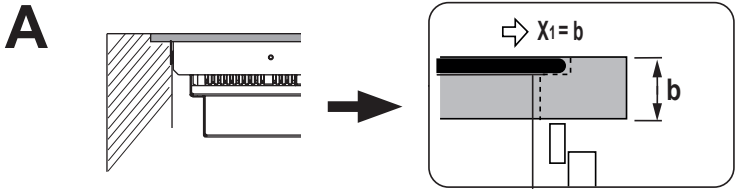




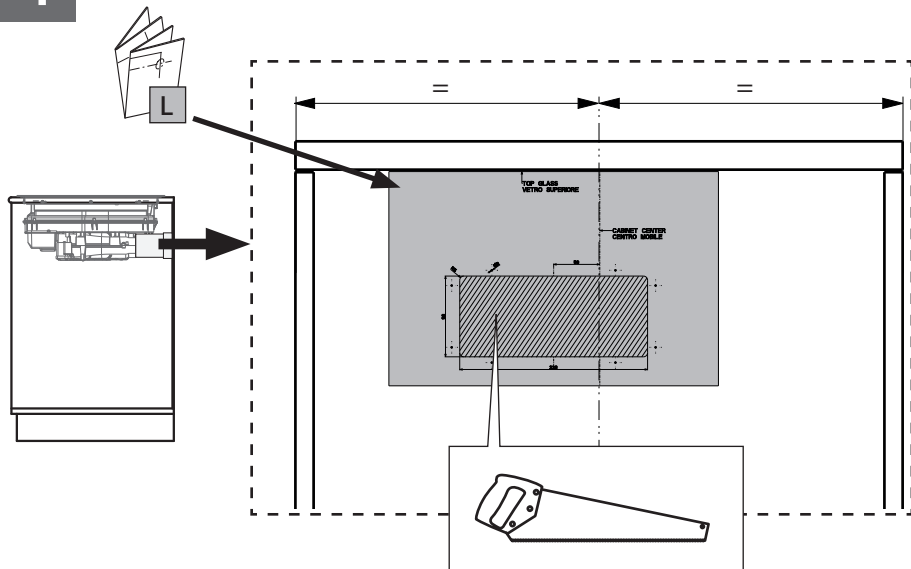
2



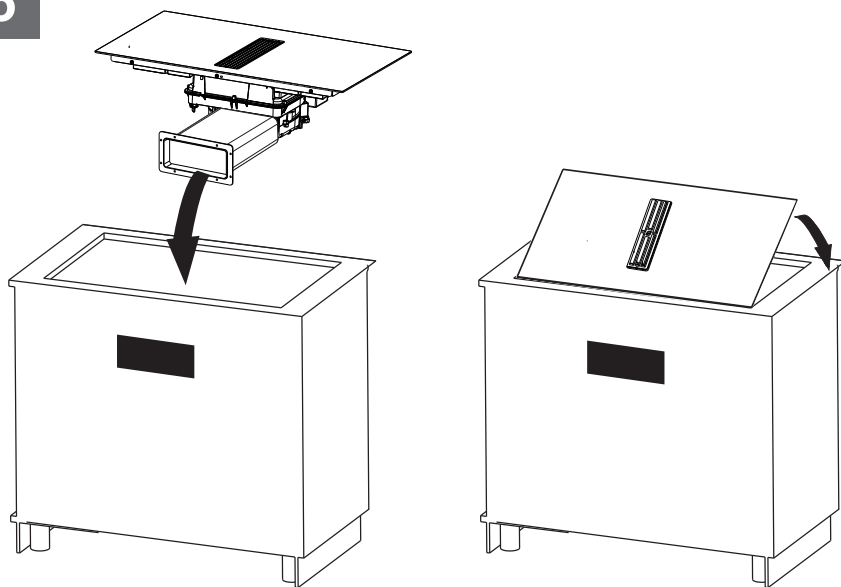
3



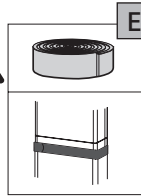
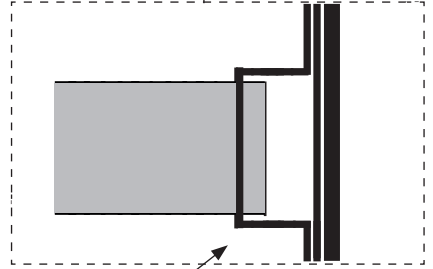
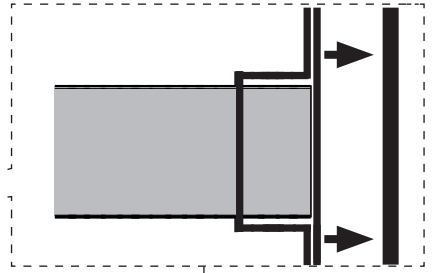
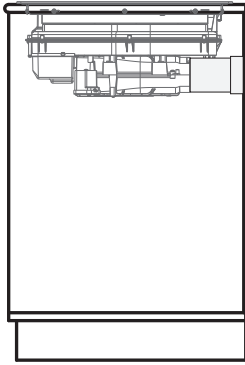
4



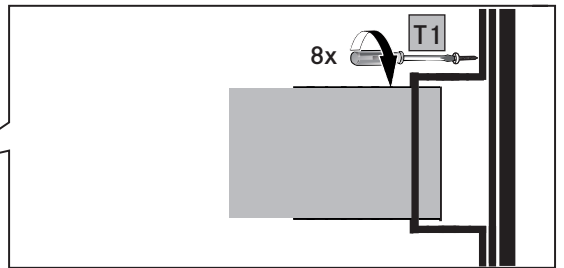
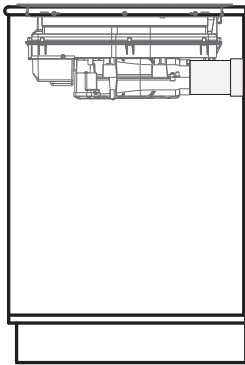
5

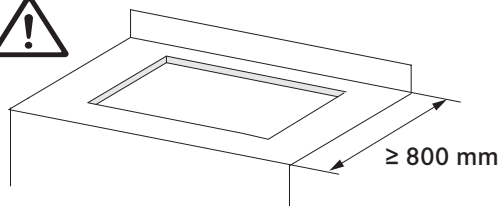
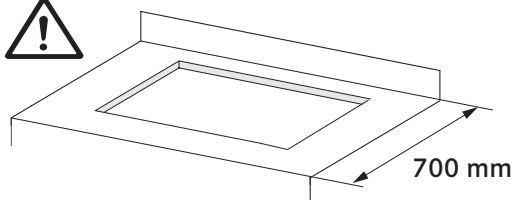
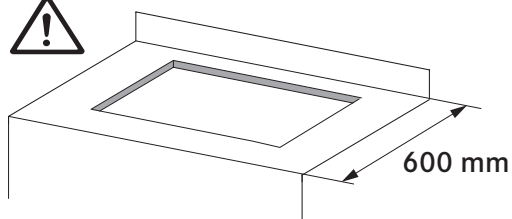


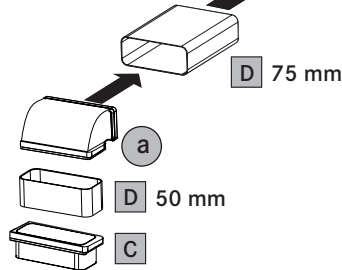
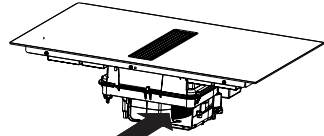
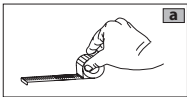
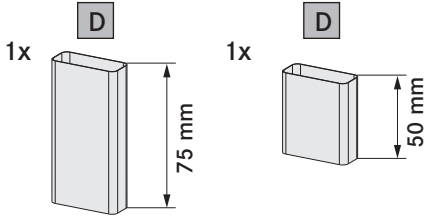
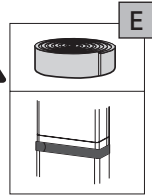
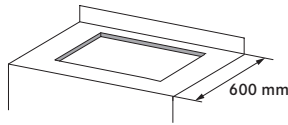
6



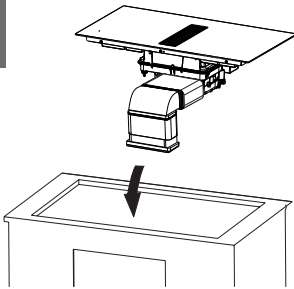
7



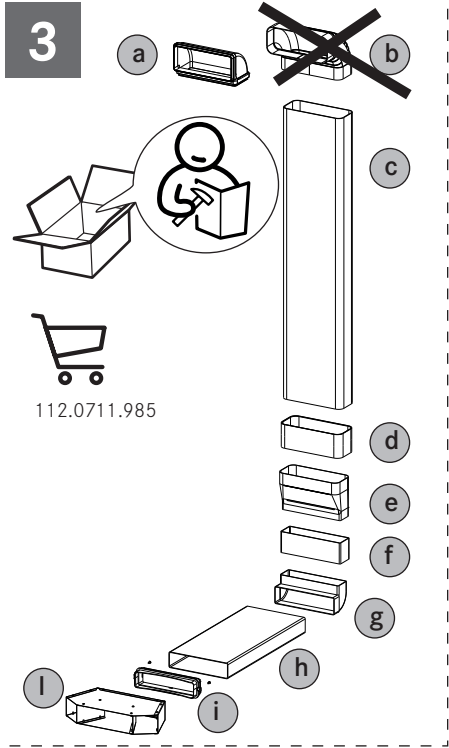
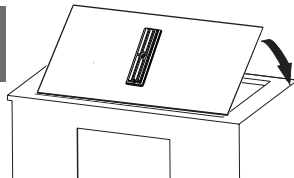


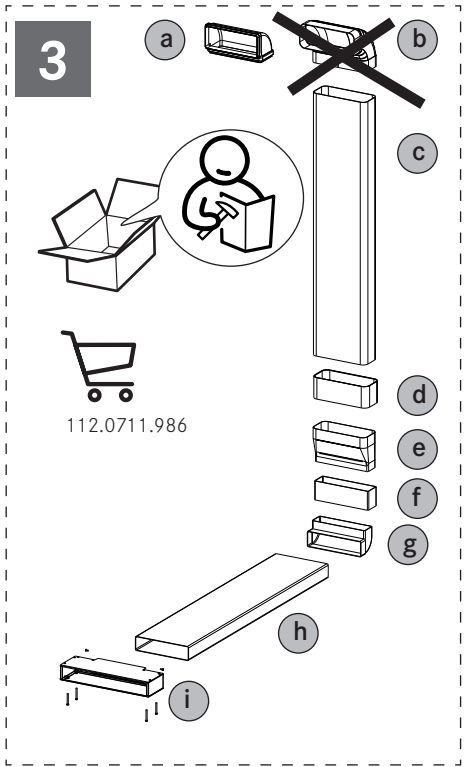
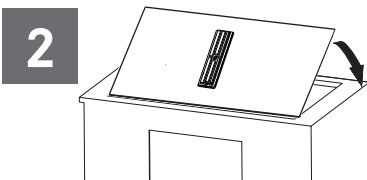
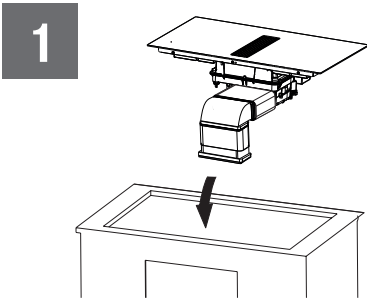
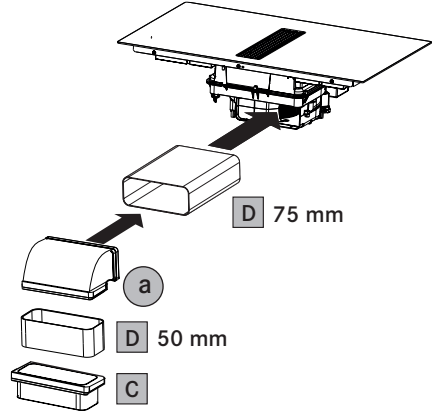
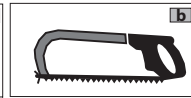
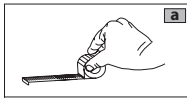
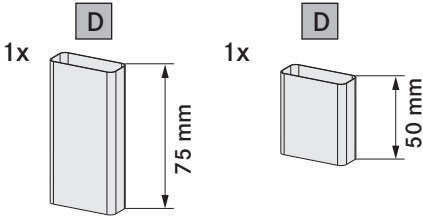
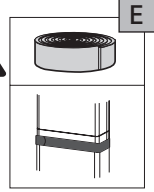
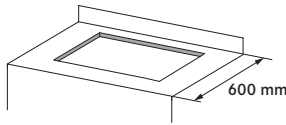


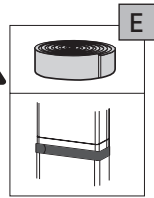
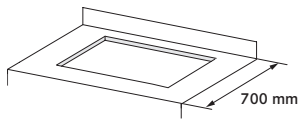
**1**



**2**



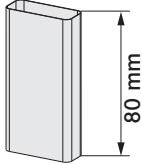




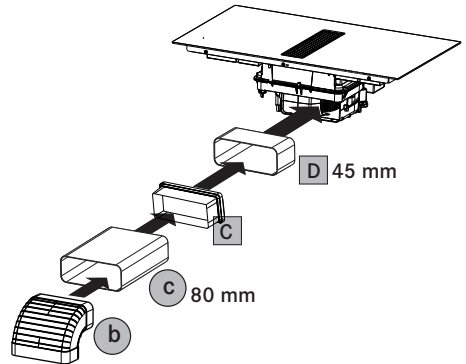
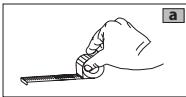
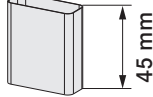
1x

1x

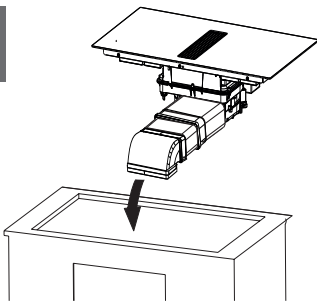
c



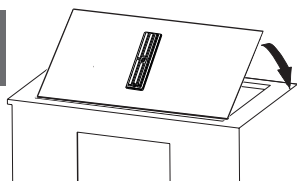
D



1



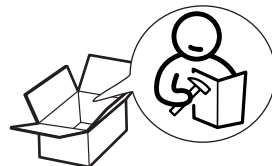
2



3



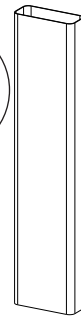
b



c



112.0711.985



d



e



f



g

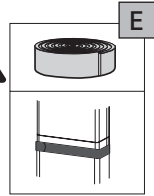
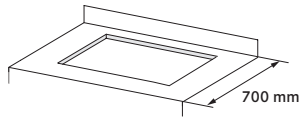


l



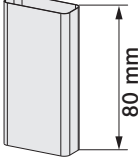
i





1x

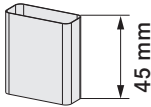
c



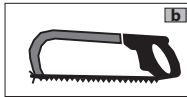
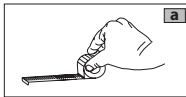
80 mm

1x

D

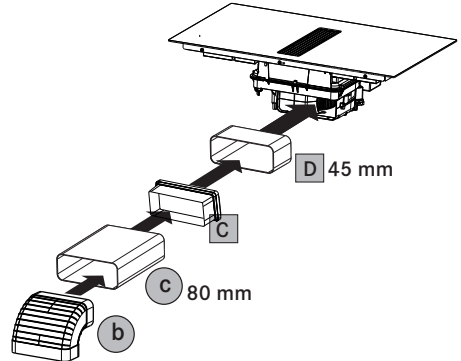


45 mm



a

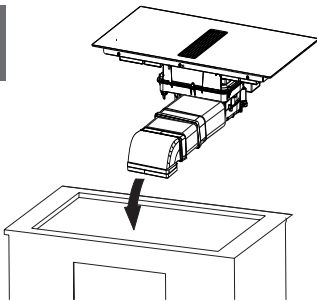
b



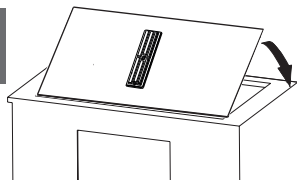
D 45 mm

c 80 mm

1



2



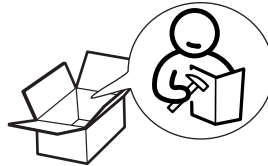
3



a



b



c



112.0711.986



d



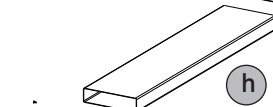
e



f



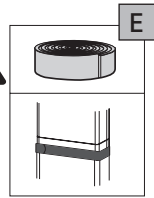
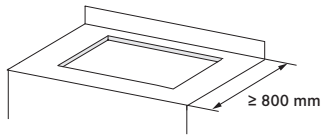
g



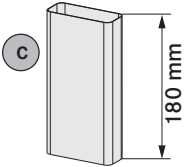
h



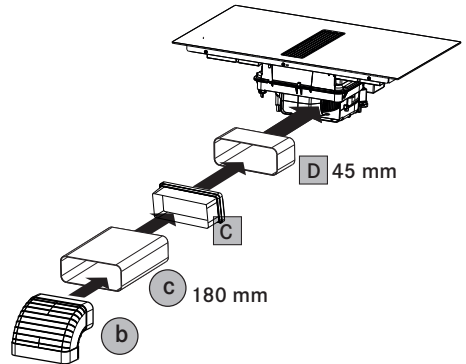
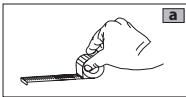
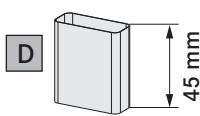
i



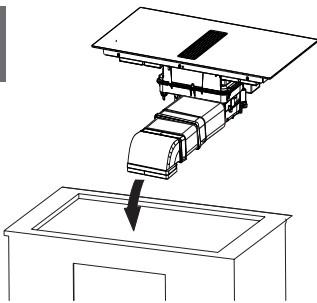
1x



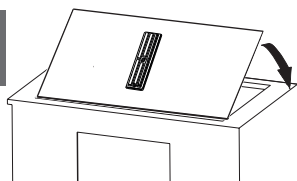
1x



1



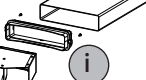
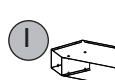
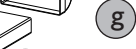
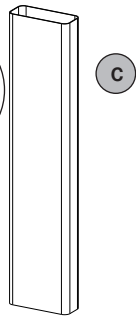
2

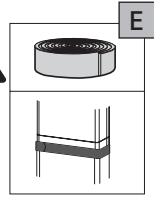
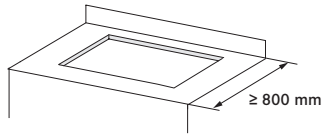


3



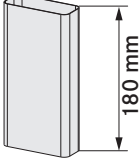
112.0711.985





1x

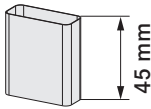
c



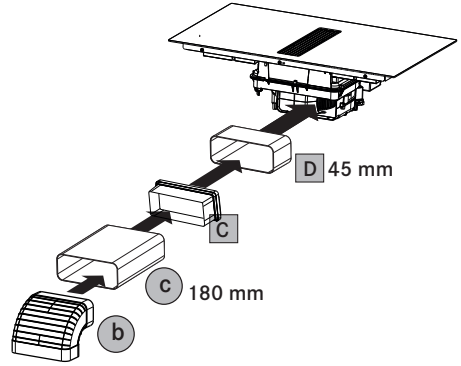
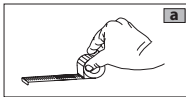
180 mm

1x

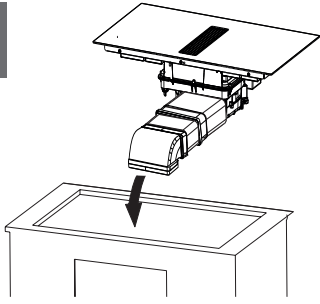
D



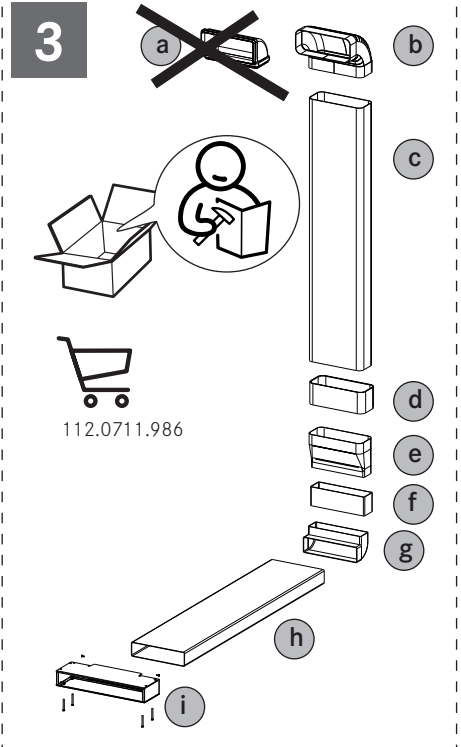
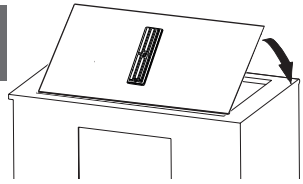
45 mm



1



2



3

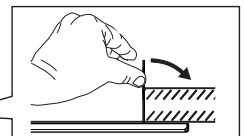
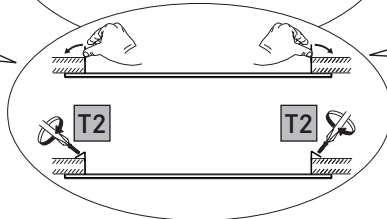
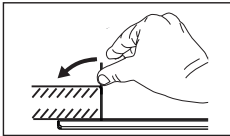
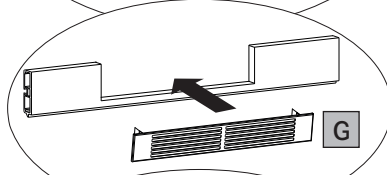
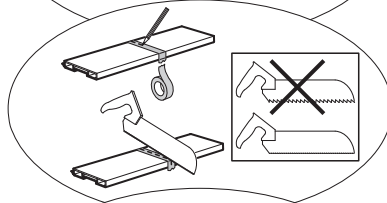
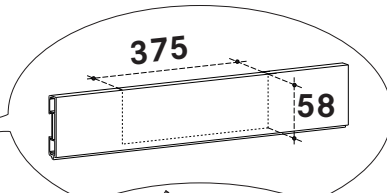
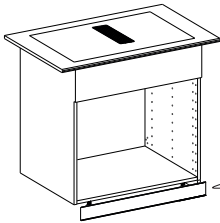
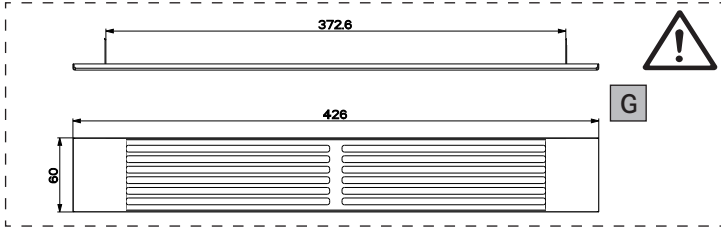


112.0711.986

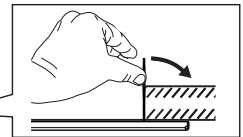
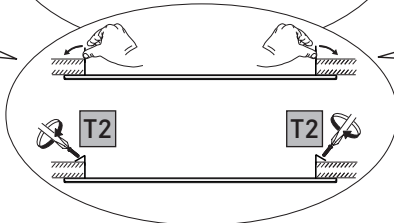
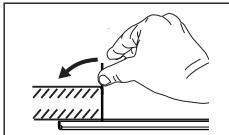
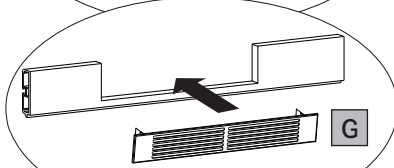
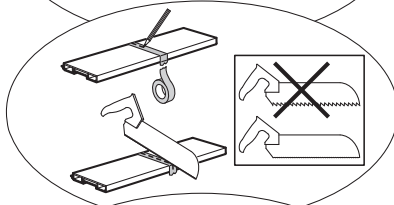
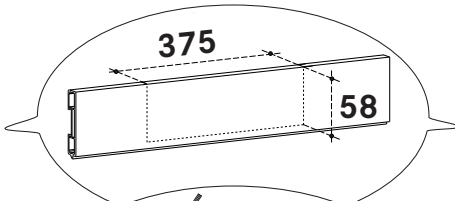
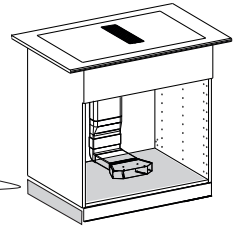
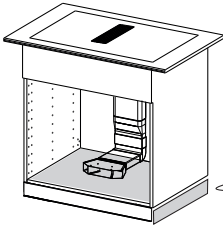
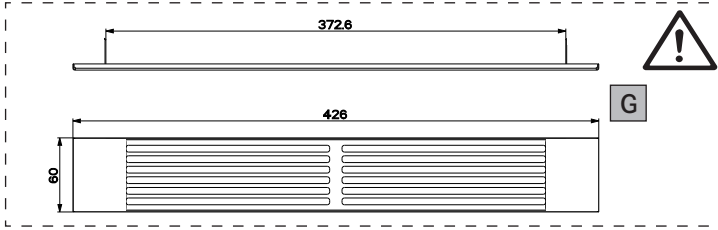
- b
- c
- d
- e
- f
- g

- h
- i

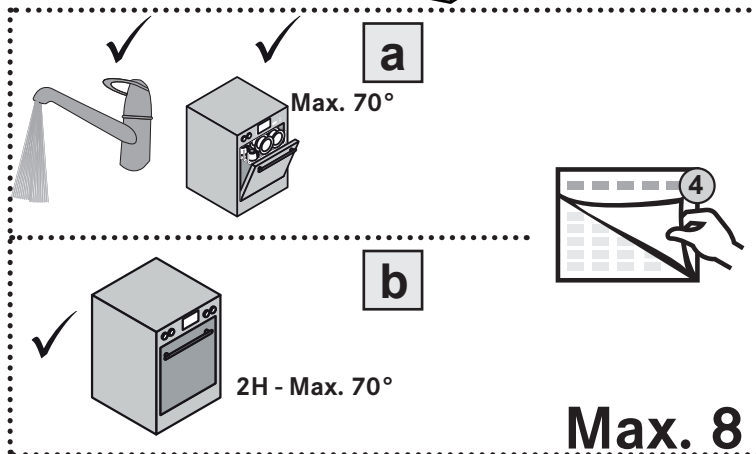
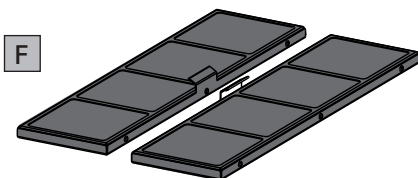
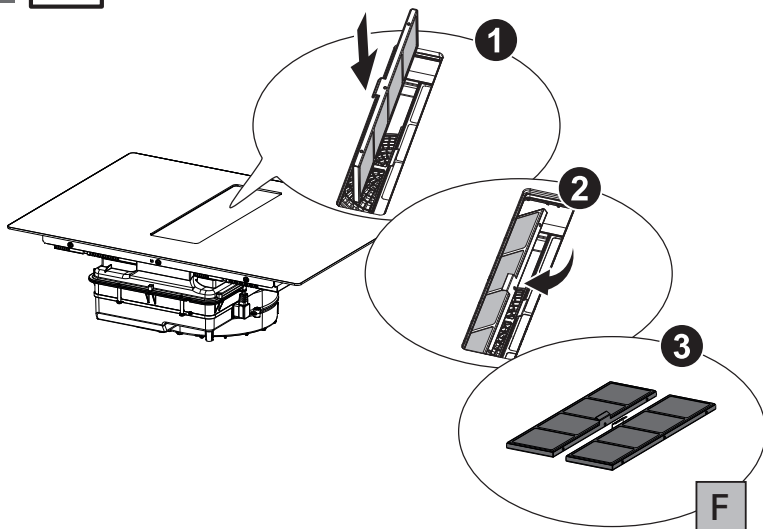
8



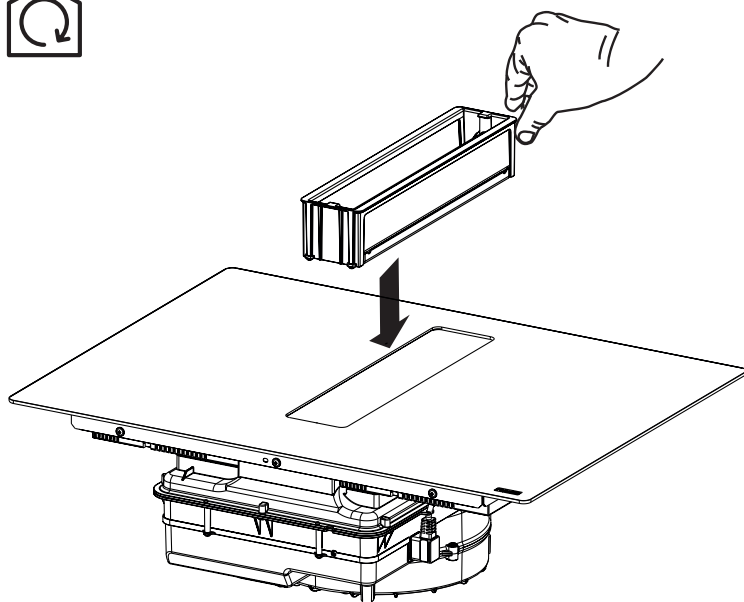
8



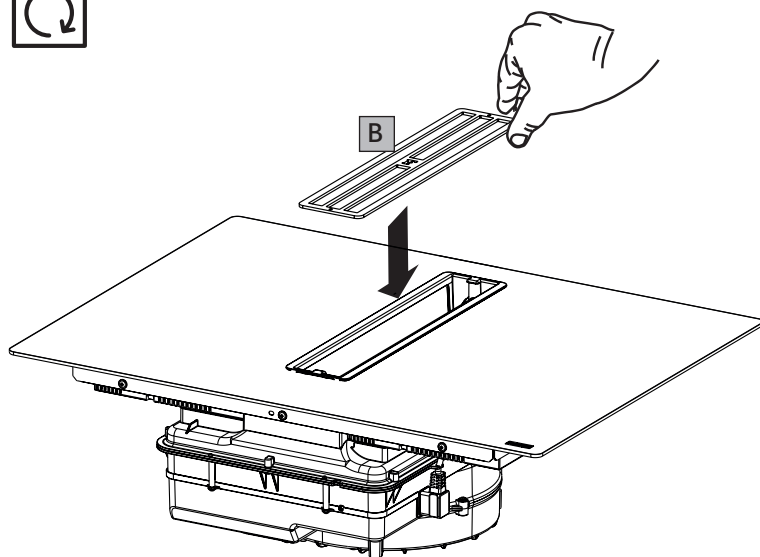
9

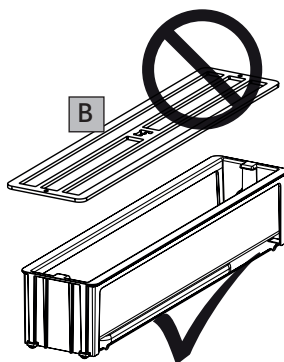
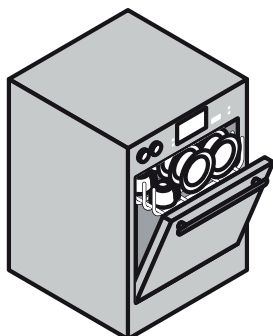
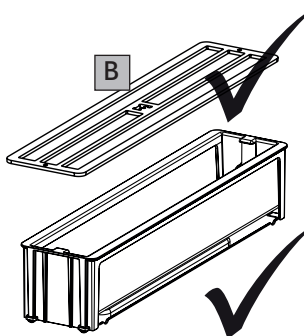
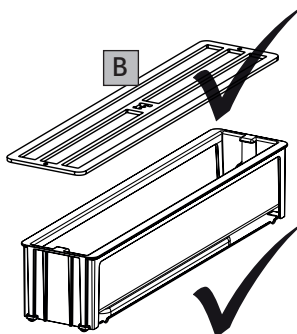
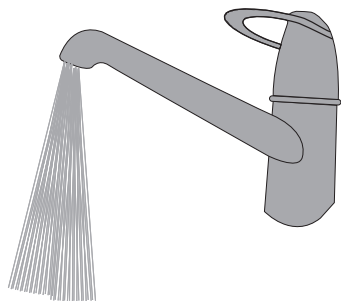
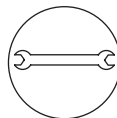


10

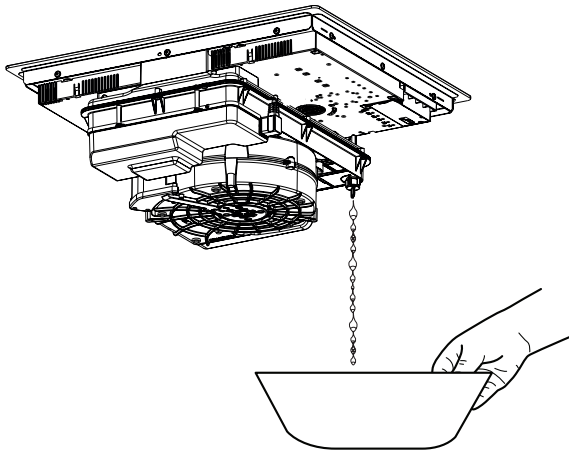
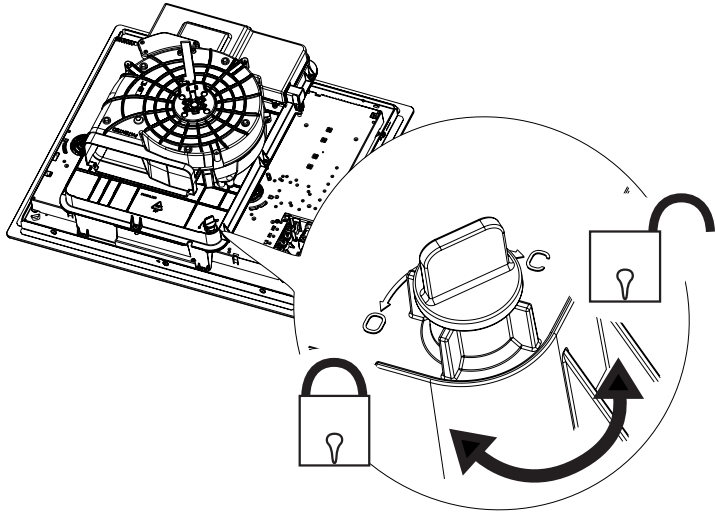


11















Franke S.p.a.  
Via Pignolini, 2  
37019 Peschiera del Garda (VR)  
[www.franke.it](http://www.franke.it)