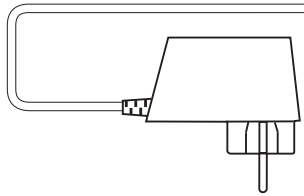
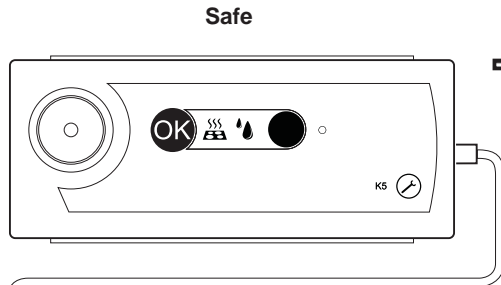
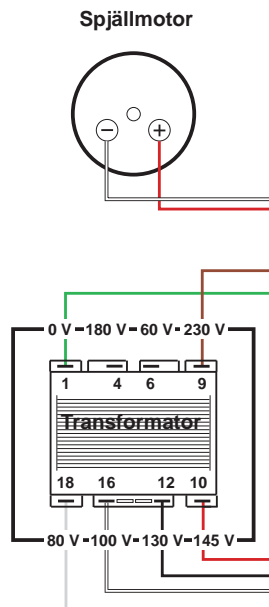
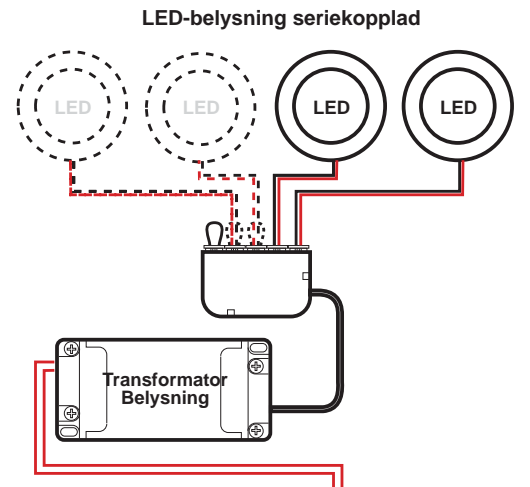
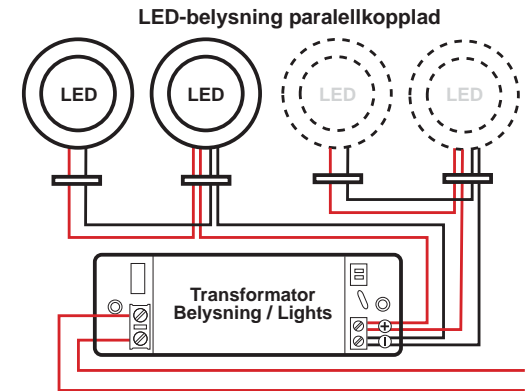
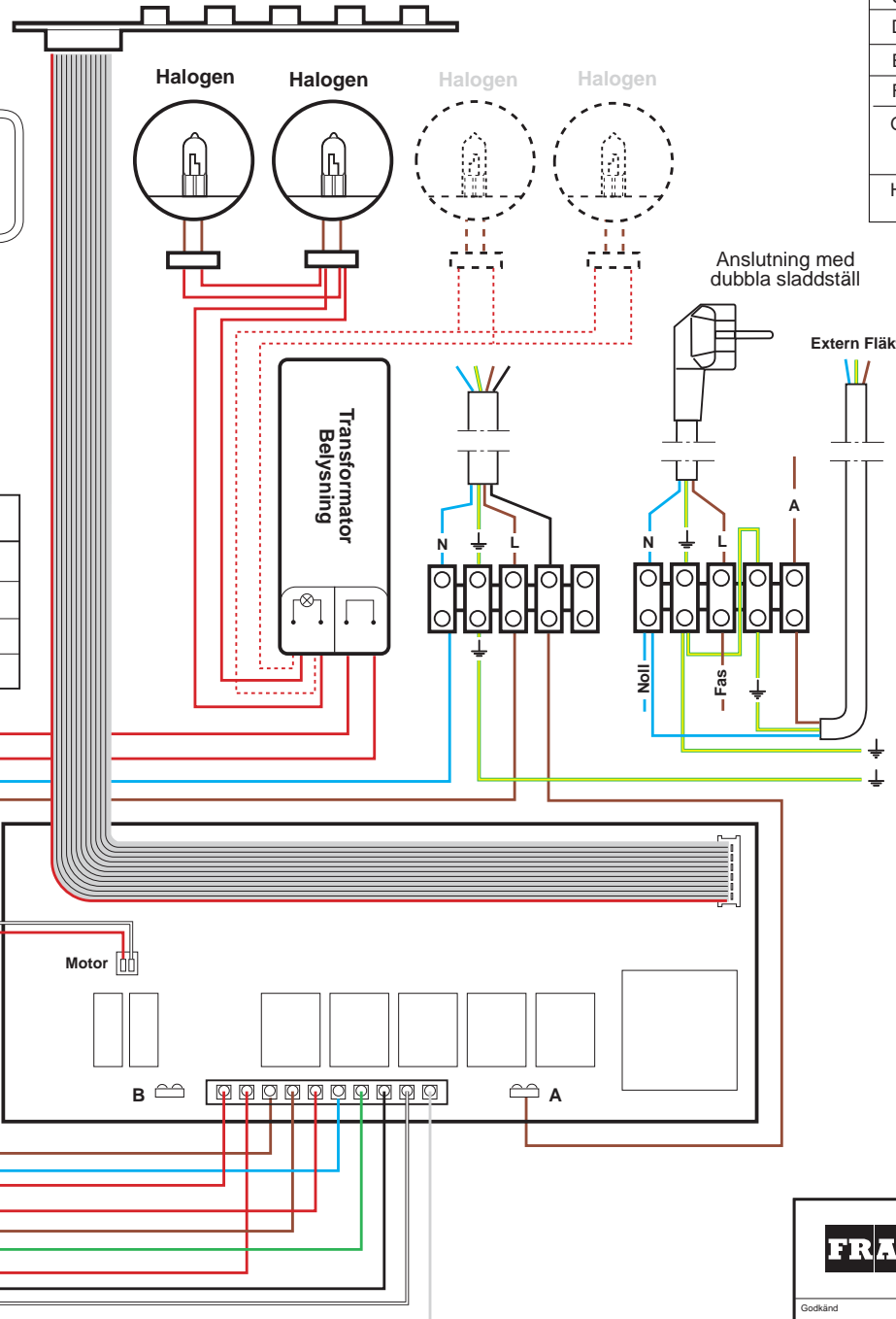


	Ändring	Datum	Inf.	Godk.
A	Modell 722 tillkommer	090130	PMH	PMH
B	Tabell komponentlåda/spänning införd	091020	LLU	ES
C	Artikelnummer köpartikel införd	100414	LLU	ES
D	Anslutning med dubbla sladdställ förtydligad	110314	LLU	PMH
E	Alternativ LED belysning samt Safe införd	121216	LLU	EH
F	Modell 932 tillkommer	130911	LLU	EH
G	Tidigare utförande på seriekopplad LED-belysning och drivdon borttagen se ritning 129578	141106	JLU	
H	Nytt fabrikat på LED-belysning och drivdon införd	141106	JLU	



Komponentlåda	Utgående spänning
100938 / 131072	100, 130, 230 V
100946 / 131112	100, 130, 230 V
100947 / 131113	100, 130, 230 V
100949 / 131154	100, 130, 230 V



	KOPPLINGSSCHEMA Spiskåpa 602/622/722/762/772/782, 792/932-16		Ridad EM	Datum 20080612
	Godkänd EM	Ersätter Ritin-nr 129 528	Ersatt av Rev H	