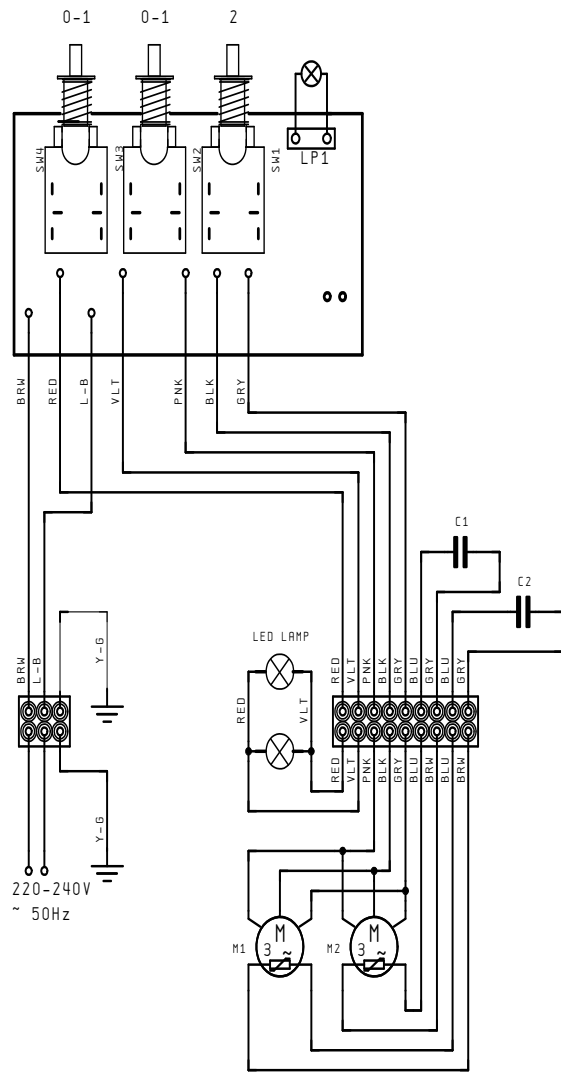
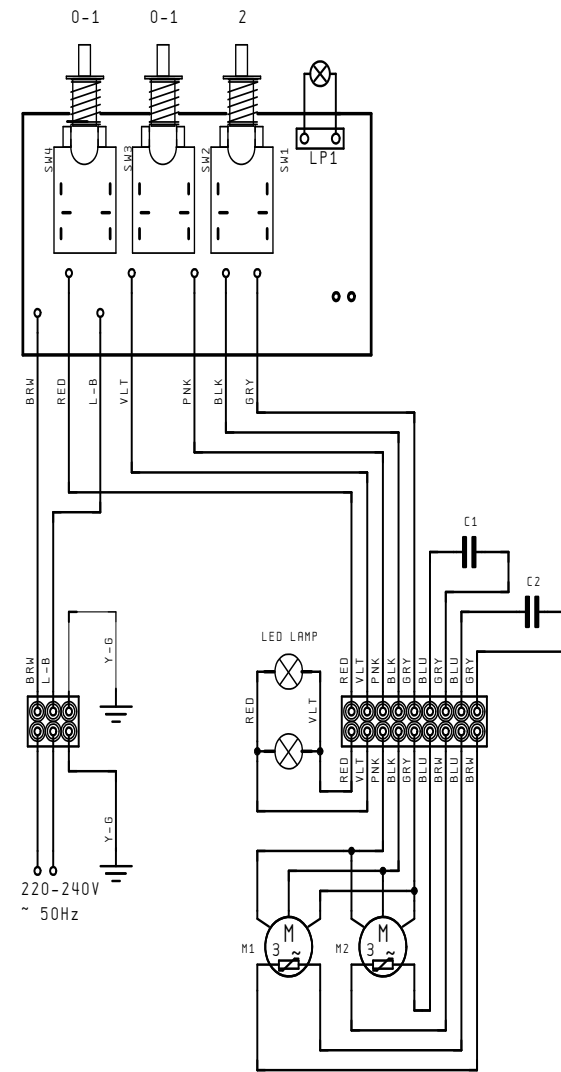


- |           |                     |           |                   |
|-----------|---------------------|-----------|-------------------|
| <b>I</b>  | Schema Elettrico    | <b>NL</b> | Schema Electrisch |
| <b>GB</b> | Electric Diagram    | <b>E</b>  | Esquema Eléctrico |
| <b>F</b>  | Schéma Electrique   | <b>PT</b> | Esquema Eléctrico |
| <b>D</b>  | Schema Elektrisch   | <b>TR</b> | Elektrik Şeması   |
| <b>PL</b> | Schemat elektryczny |           |                   |



991.0566.951 H90-552  
D005568\_00

- |           |                     |           |                   |
|-----------|---------------------|-----------|-------------------|
| <b>I</b>  | Schema Elettrico    | <b>NL</b> | Schema Electrisch |
| <b>GB</b> | Electric Diagram    | <b>E</b>  | Esquema Eléctrico |
| <b>F</b>  | Schéma Electrique   | <b>PT</b> | Esquema Eléctrico |
| <b>D</b>  | Schema Elektrisch   | <b>TR</b> | Elektrik Şeması   |
| <b>PL</b> | Schemat elektryczny |           |                   |



991.0566.951 H90-552  
D005568\_00