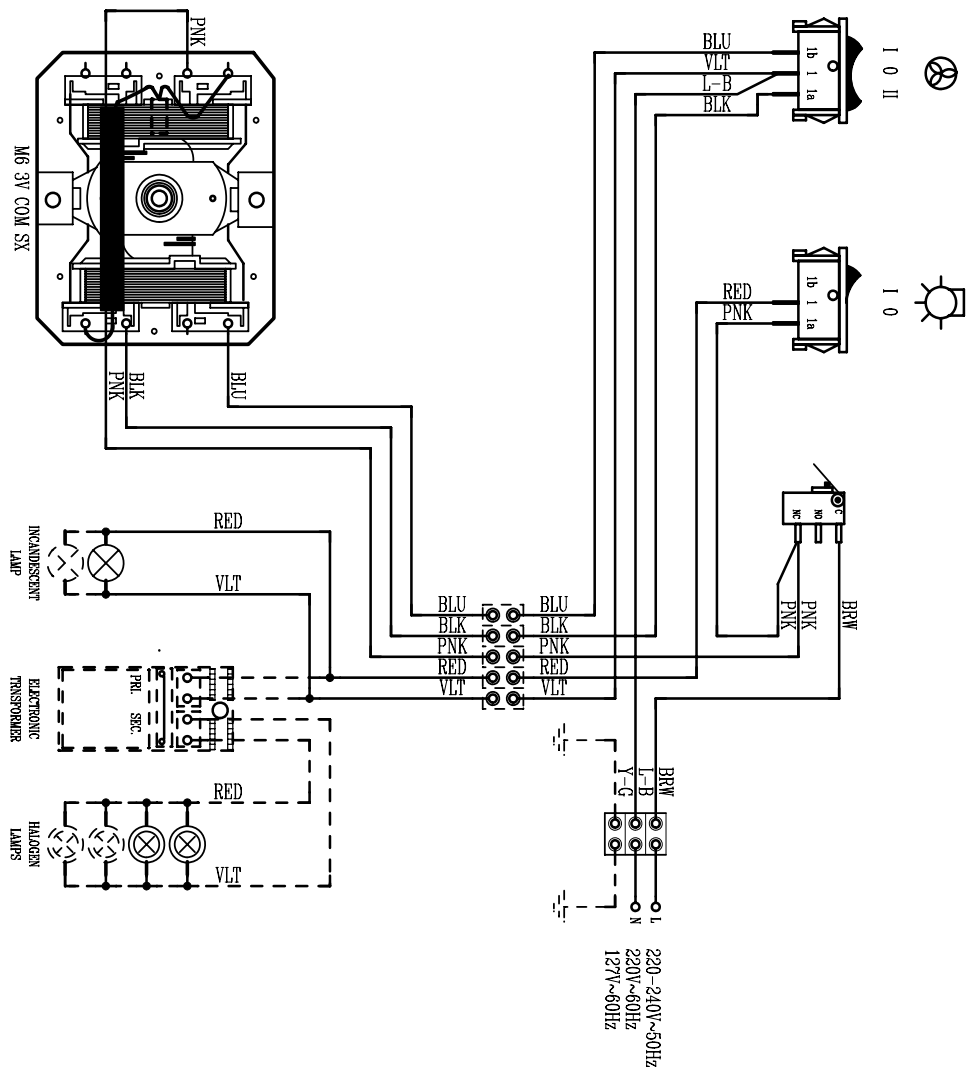
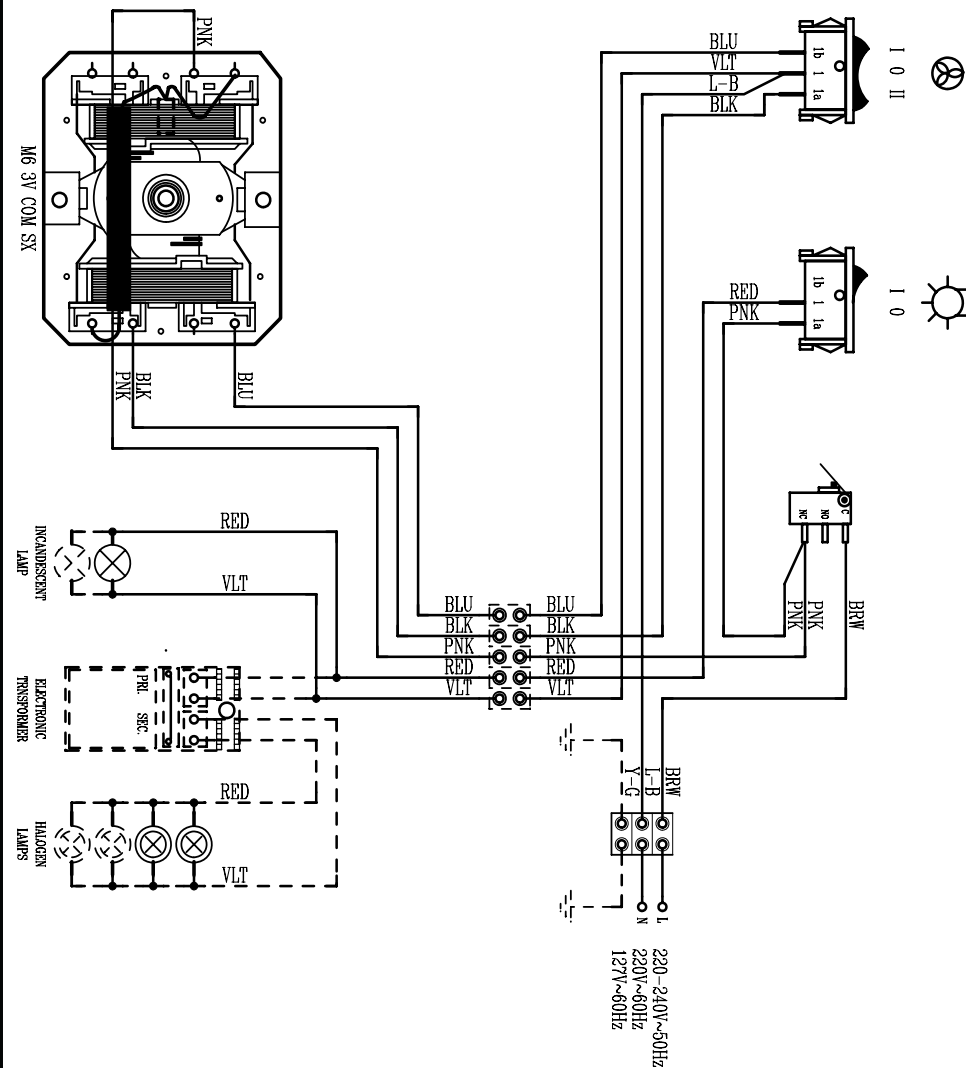


- |           |                   |           |                   |
|-----------|-------------------|-----------|-------------------|
| <b>I</b>  | Schema Elettrico  | <b>NL</b> | Schema Elektrisch |
| <b>GB</b> | Electric Diagram  | <b>E</b>  | Esquema Eléctrico |
| <b>F</b>  | Schéma Electrique | <b>PT</b> | Esquema Eléctrico |
| <b>D</b>  | Schema Elektrisch | <b>TR</b> | Elektrik Şeması   |



SE\_991.0453.508 - 220829 - D00000000027\_01 - H90\_083 r1

- |           |                   |           |                   |
|-----------|-------------------|-----------|-------------------|
| <b>I</b>  | Schema Elettrico  | <b>NL</b> | Schema Elektrisch |
| <b>GB</b> | Electric Diagram  | <b>E</b>  | Esquema Eléctrico |
| <b>F</b>  | Schéma Electrique | <b>PT</b> | Esquema Eléctrico |
| <b>D</b>  | Schema Elektrisch | <b>TR</b> | Elektrik Şeması   |



SE\_991.0453.508 - 220829 - D00000000027\_01 - H90\_083 r1